

Istruzioni per l'installatore:

Per effettuare il montaggio del kit ricircolo procedere nel seguente modo:

Togliere tensione all'apparecchio disalimentando l'interruttore a monte della caldaia; smontare la griglia inferiore di protezione e svuotare il contenuto di acqua presente nel boiler agendo sull'apposito rubinetto di svuotamento.

Per effettuare questa operazione chiudere il rubinetto di entrata acqua fredda della caldaia e aprire un qualsiasi rubinetto dell'acqua calda dell'impianto sanitario per permettere l'entrata dell'aria nel boiler. Smontare il tappo porta anodo di magnesio situato sulla flangia inferiore del bollitore.

Smontare l'anodo di magnesio (1) dal tappo in ottone e rimontarlo sul tubo sonda (3) presente nel kit ricircolo interponendo la guarnizione precedentemente smontata (2);

Montare il raccordo sonda in ottone 1/2" (5) al tubo sonda (3) verificando che vi sia premontato l'OR (4) sul raccordo (5), scegliendo tra le buste relative al proprio modello di caldaia.

Montare quindi il gruppo creato sulla flangia inferiore del bollitore. Collegare il tubo boiler pompa (7) relativo al proprio modello di caldaia scegliendolo tra le relative buste disponibili contrassegnate dal modello di caldaia al raccordo sonda (5) interponendo la guarnizione piana (6) presente nel kit.

Verificare la presenza della valvola unidirezionale (8) sulla pompa (9).

Collegare quindi sul tubo (7) la pompa (9) interponendo la guarnizione piana (6).

Collegare il tubo ricircolo (10) relativo al proprio modello di caldaia scegliendolo tra le relative buste disponibili contrassegnate dal modello di caldaia alla pompa interponendo la guarnizione piana (6) presente nel kit e all'impianto di ricircolo sanitario tramite il raccordo da 1/2" (11) sempre in dotazione nel kit.

Accertarsi di aver chiuso il rubinetto di svuotamento boiler e chiudere il rubinetto dell'acqua calda dell'impianto sanitario precedentemente aperto. Riaprire l'ingresso dell'acqua fredda sanitaria chiuso precedentemente.

Sagomare la griglia inferiore di protezione mediante il pretrancio e rimontarla, ridare quindi tensione alla caldaia per portarla alle normali condizioni di funzionamento. La pompa una volta installata sporge di 70 mm dall'ingombro della caldaia.

Attenzione: la pompa va allacciata alla rete elettrica secondo le indicazioni a corredo della stessa e deve seguire il senso di circolazione come indicato dalla freccia nella figura 1.

Per evitare di tenere sempre in funzione la pompa è possibile aggiungere il kit optional orologio programmatore che permette di attivare la pompa secondo le proprie esigenze e ad orari prestabiliti risparmiando così energia elettrica.

Dati tecnici:

- alimentazione elettrica: 230Vac / 50 Hz
- Potenza circolatore: 28 W

Prevalenza circolatore.

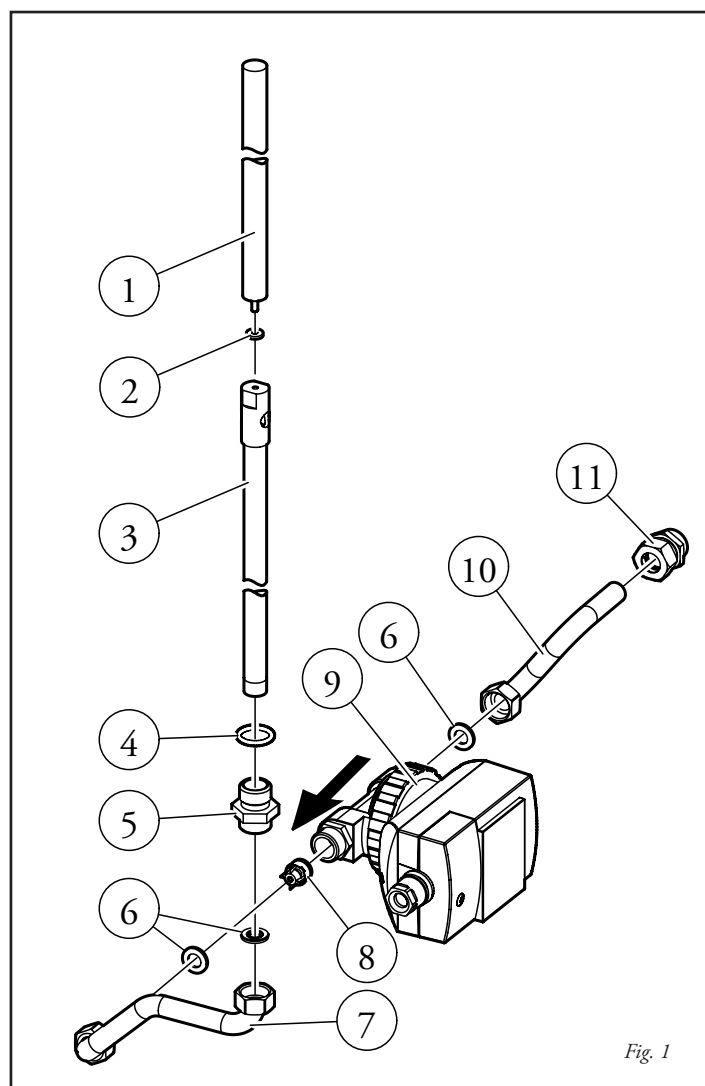
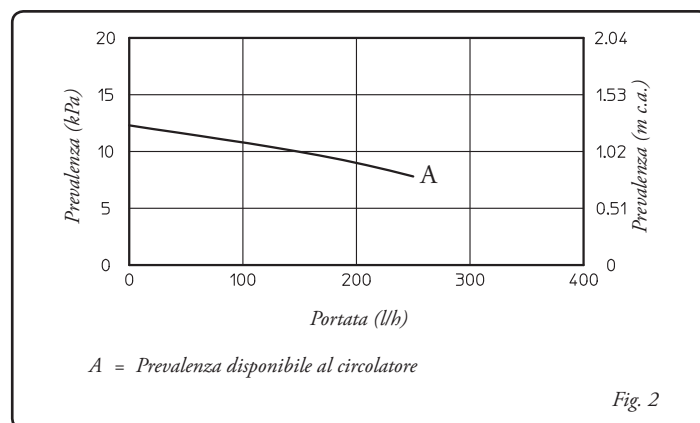


Fig. 1

Fig. 2