

KIT ALLACCIAMENTO IMPIANTI A ZONA HERCULES CONDENSING

3.013546 ALLACCIAMENTO A DUE ZONE

3.013279 ALLACCIAMENTO A TRE ZONE

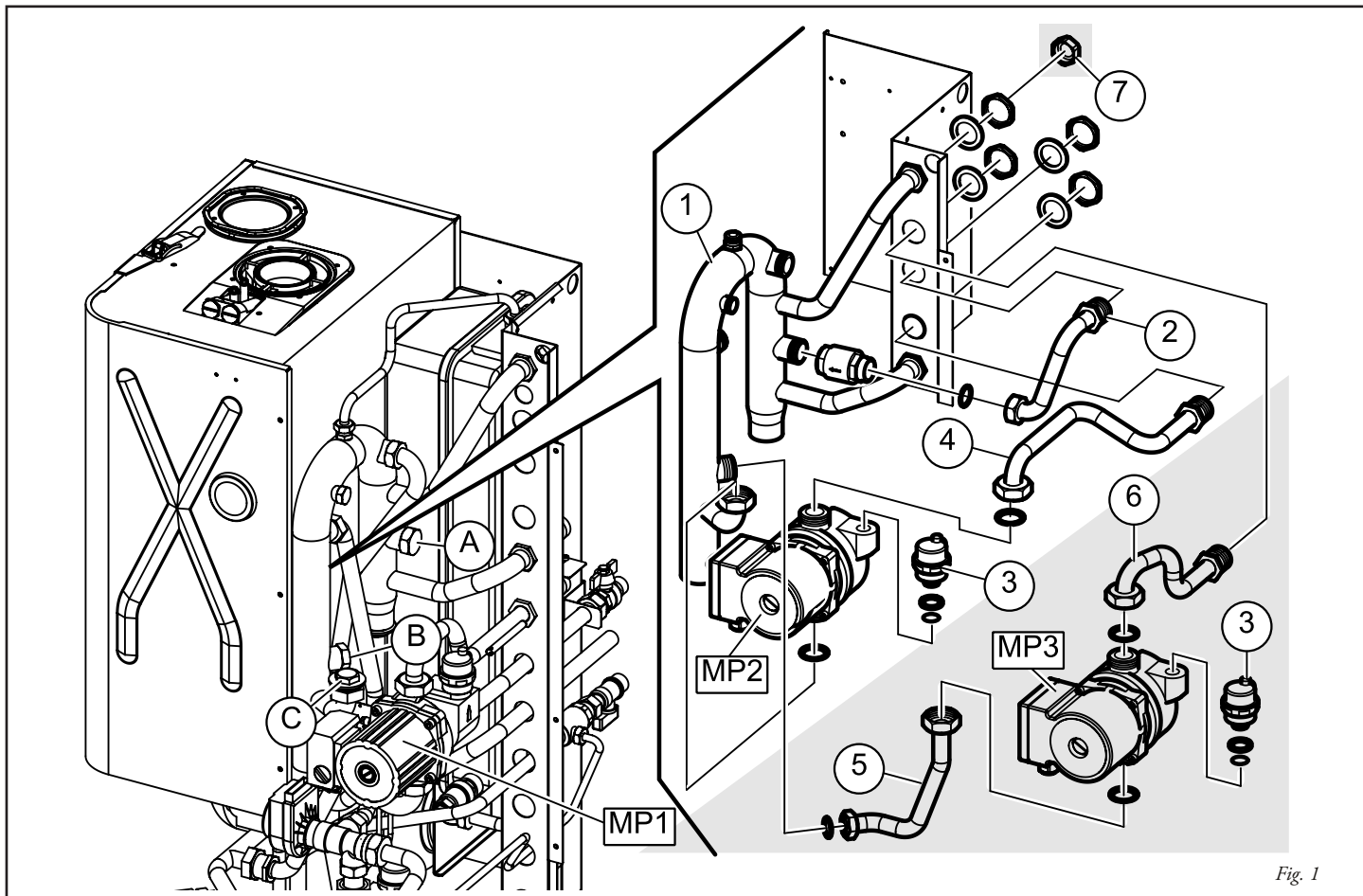


Fig. 1

Questo Kit è stato predisposto per l'abbinamento della caldaia Hercules Condensing ad impianti suddivisi in zone (fino al massimo di tre zone). Le operazioni descritte nel presente foglio istruzioni devono essere eseguite da personale tecnicamente qualificato.

Prima di eseguire qualsiasi intervento è necessario togliere alimentazione alla caldaia agendo sull'interruttore posto a monte dell'apparecchio.

Installazione idraulica per kit due zone cod. 3.013546.

Smontare la mantellatura della caldaia e svuotare l'impianto di caldaia agendo sull'apposito raccordo di scarico posto sul tubo di ritorno boiler (nella parte inferiore). Prima di effettuare questa operazione accertarsi che il rubinetto di riempimento impianto sia chiuso.

Smontare il tappo (A) presente nel collettore (1), quindi inserire correttamente la valvola unidirezionale "Europa" (vedi figura 1) fissandola con sigillante anaerobico (frenafilletti) ed installare il tubo di ritorno (2).

Togliere il tappo in ottone (C) presente nel collettore (1).

Montare la valvola di sfiato aria (3) sul circolatore (MP2) interponendo l'O.R. e l'apposito raccordo (vedi figura).

Montare il circolatore (MP2) sul collettore (1) con la scatola d'allacciamento rivolta verso sinistra, quindi collegare il tubo di mandata (4) al circolatore (MP2) in modo che si posizioni sulla dima in lamiera supporto tubi.

Effettuare tutti i collegamenti del kit interponendo le relative guarnizioni. Effettuare gli allacciamenti da dima a muro utilizzando i tron-

chetti e i raccordi interponendo il by-pass (11), le relative guarnizioni e i filtri presenti nel kit (vedi figura 2).

Installare la scatola di allacciamento (8) già fissata sulla squadretta (9) sotto il telaio della caldaia mediante le 2 viti autofilettanti presenti nel kit e sulla vite con battuta presente sulla squadretta supporto vaso espansione (vedi figura 2). Nel caso in cui non siano presenti le due asole sul telaio della caldaia aggiungere la squadretta (12) come rappresentato in figura 2.

Installazione idraulica per kit tre zone cod. 3.013279.

Procedere all'installazione della zona 2 come descritto precedentemente.

Togliere il tappo (B) presente nel collettore (1) quindi inserire il tubo (5).

Montare la valvola di sfiato aria (3) sul circolatore (MP3) interponendo l'O.R. e l'apposito raccordo (vedi figura).

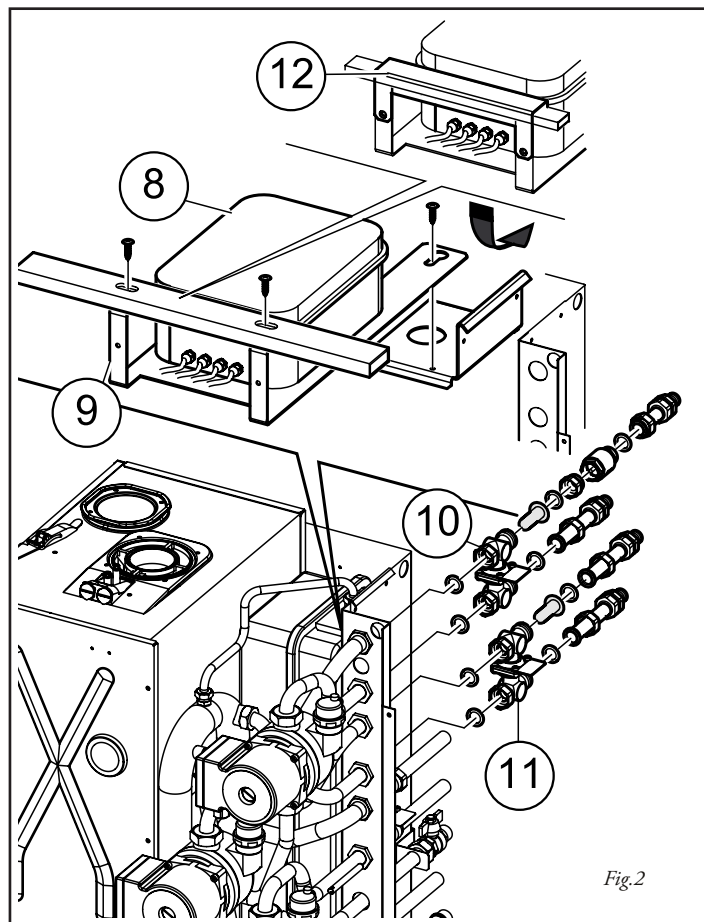
Montare il circolatore (MP3) con la scatola d'allacciamento rivolta verso sinistra ed il relativo tubo (6) in modo che si posizioni sulla dima in lamiera supporto tubi.

Togliere il tappo (7) sul tubo di ritorno impianto della zona 3 (vedi figura 1).

Effettuare tutti i collegamenti del kit interponendo le relative guarnizioni. Effettuare gli allacciamenti da dima a muro utilizzando i tronchetti e i raccordi interponendo il by-pass, la valvola unidirezionale

"Europa" (10), le relative guarnizioni e i filtri presenti nel kit (vedi figura 2).

Installare la scatola di allacciamento (8) già fissata sulla squadretta (9) sotto il telaio della caldaia mediante le 2 viti autofilettanti presenti nel kit e sulla vite con battuta presente sulla squadretta supporto vaso espansione (vedi figura 2). Nel caso in cui non siano presenti le due asole sul telaio della caldaia aggiungere la squadretta (12) come rappresentato in figura 2.



Prescrizioni per l'installazione elettrica.

Le seguenti operazioni devono essere eseguite da personale tecnicamente qualificato.

I cavi di collegamento dei termostati ambiente (24 V) non devono mai essere accoppiati a cavi di linea 230 V.

I termostati ambiente devono possedere l'alimentazione indipendente dalla scheda.

La distanza massima dei collegamenti tra kit zone e Termostati Ambiente non deve superare i 50 m.

La sezione minima dei conduttori per i collegamenti 24 V è 0,5 mmq.

Prima di eseguire qualsiasi operazione togliere alimentazione alla caldaia agendo sull'interruttore a monte dell'apparecchio.

La scatola di allacciamento è già completa dei cavi di collegamento (Cablaggio) ai componenti interni alla caldaia (Circolatori e Cruscotto di caldaia).

All'interno della scatola si trova la morsettiera per il collegamento dei termostati ambiente di controllo delle zone.

Collegamento elettrico dei circolatori di zona.

• **Circolatore zona 1:** Con l'adozione del kit il circolatore riscaldamento già presente in caldaia, viene dedicato alla circolazione della zona 1. Staccare il connettore di collegamento del circolatore di riscaldamento impianto (MP1) al cruscotto di caldaia (il connettore si trova immediatamente sopra al circolatore). Collegare il connettore maschio presente nel cablaggio della scatola d'allacciamento ed indicato con la targhetta "Z1" al connettore femmina collegato al circolatore "MP1" (vedi figura 1).

N.B.: Il connettore rimasto libero dalla precedente operazione deve mantenere una posizione verticale, con i contatti rivolti verso il basso.

• **Circolatore zona 2:** Collegare al circolatore (MP2) "Zona 2" (vedi figura 1) il cavo uscente dalla scatola d'allacciamento indicato con la targhetta "Z2" rispettando la polarità di seguito riportata:

- Cavo Giallo Verde ⇔ messa a terra del circolatore
- Cavo Marrone ⇔ morsetto di fase del circolatore
- Cavo Blu ⇔ morsetto di neutro circolatore.

• **Circolatore zona 3 (solo per kit 3.013279):** Con l'impiego del kit per il collegamento di tre zone esterne, dalla scatola di allacciamento esce il cavo per il collegamento al circolatore di zona 3. Collegare al circolatore (MP3) "Zona 3" (vedi figura 1) il cavo uscente dalla scatola d'allacciamento indicato con la targhetta "Z3" rispettando la polarità di seguito riportata:

- Cavo Giallo Verde ⇔ messa a terra del circolatore
- Cavo Marrone ⇔ morsetto di fase del circolatore
- Cavo Blu ⇔ morsetto di neutro circolatore.

Collegamento dei termostati ambiente On - Off.

I termostati ambiente da collegare al kit devono possedere un contatto "pulito".

I contatti dei termostati ambiente tipo On-Off devono essere collegati alla morsettiera "M3" del kit con la seguente sequenza:

- morsetti 13, 14 ⇔ collegamento T.A. zona 1
- morsetti 11, 12 ⇔ collegamento T.A. zona 2
- morsetti 9, 10 ⇔ collegamento T.A. zona 3 (solo per kit 3 zone 3.013279).

I cavi devono uscire attraverso il foro presente nella parte posteriore della dima in lamiera di supporto, dopo avere precedentemente inserito il passacavo presente nel kit.

Collegamenti elettrici al cruscotto di caldaia.

I cavi per il collegamento al cruscotto di caldaia devono passare attraverso all'apposito passacavo d'allacciamento, preventivamente tagliato di misura, ed essere stretti tramite gli appositi pressacavi interni al cruscotto.

Collegamento alimentazione elettrica del kit.

Per il collegamento dell'alimentazione 230V del kit occorre impiegare il cavo contrassegnato dall'etichetta "230V" (cavo tripolare con interni Nero, Grigio, Giallo-Verde).

- Cavo Nero ⇔ morsetto A di caldaia
- Cavo Grigio ⇔ morsetto B di caldaia
- Cavo Giallo Verde ⇔ morsetto di terra cruscotto di caldaia.

Collegamento in bassa tensione alla scheda elettronica di caldaia.

Questo collegamento permette il dialogo tra caldaia e kit zone. Il cavo predisposto per questo collegamento è contrassegnato dall'etichetta "24V" (cavo tripolare con interni Rosso, Nero, Arancio).

Per il corretto funzionamento del kit è indispensabile rispettare la polarità dei seguenti collegamenti.

Eliminare il ponte esistente sui morsetti 40 e 41 di caldaia.

- Cavo Rosso ⇔ morsetto 40 di caldaia
- Cavo Nero ⇔ morsetto 41 di caldaia
- Cavo Arancio ⇔ morsetto 21 di caldaia (avendo in precedenza montato il connettore in dotazione sulla morsettiera X6 di caldaia).

Collegamento del comando amico remoto (C.A.R.):

Il comando amico remoto deve essere predisposto con funzionamento On-Off (vedi libretto istruzioni C.A.R.), inibendo così la regolazione climatica che non permetterebbe il comfort climatico delle altre zone asservite da termostati ambiente On-Off. Il C.A.R. può essere impiegato per il controllo della zona 1 in sostituzione del termostato ambiente On-Off.

In tal caso i morsetti 13 e 14 della morsettiera "M3" del kit restano liberi, mentre il collegamento elettrico del C.A.R. deve essere eseguito sulla morsettiera di caldaia rispettando le polarità + e - .

Morsetti 42(+), 43(-) di CALDAIA \Leftrightarrow collegamento C.A.R. IN(+), IN(-).

In queste condizioni, ogni richiesta di funzionamento riscaldamento dal C.A.R. provoca l'attivazione del circolatore della zona 1 (zona principale).

Terminate le operazioni di collegamento elettrico, chiudere il cruscotto di caldaia ed il coperchio del kit.

Ripristinare la corretta pressione dell'acqua all'interno della caldaia, tramite il rubinetto di riempimento impianto. Rimontare la mantellatura della caldaia.

Ridare tensione alla caldaia per portare l'impianto alle normali condizioni di funzionamento, quindi controllare che ogni T.A. attivi il relativo circolatore.

N.B.: verificare sul libretto istruzioni della caldaia il grafico di portata/prevalenza per valutare la portata massima in ogni zona.

Schema elettrico kit zone con e senza Comando Amico Remoto

