



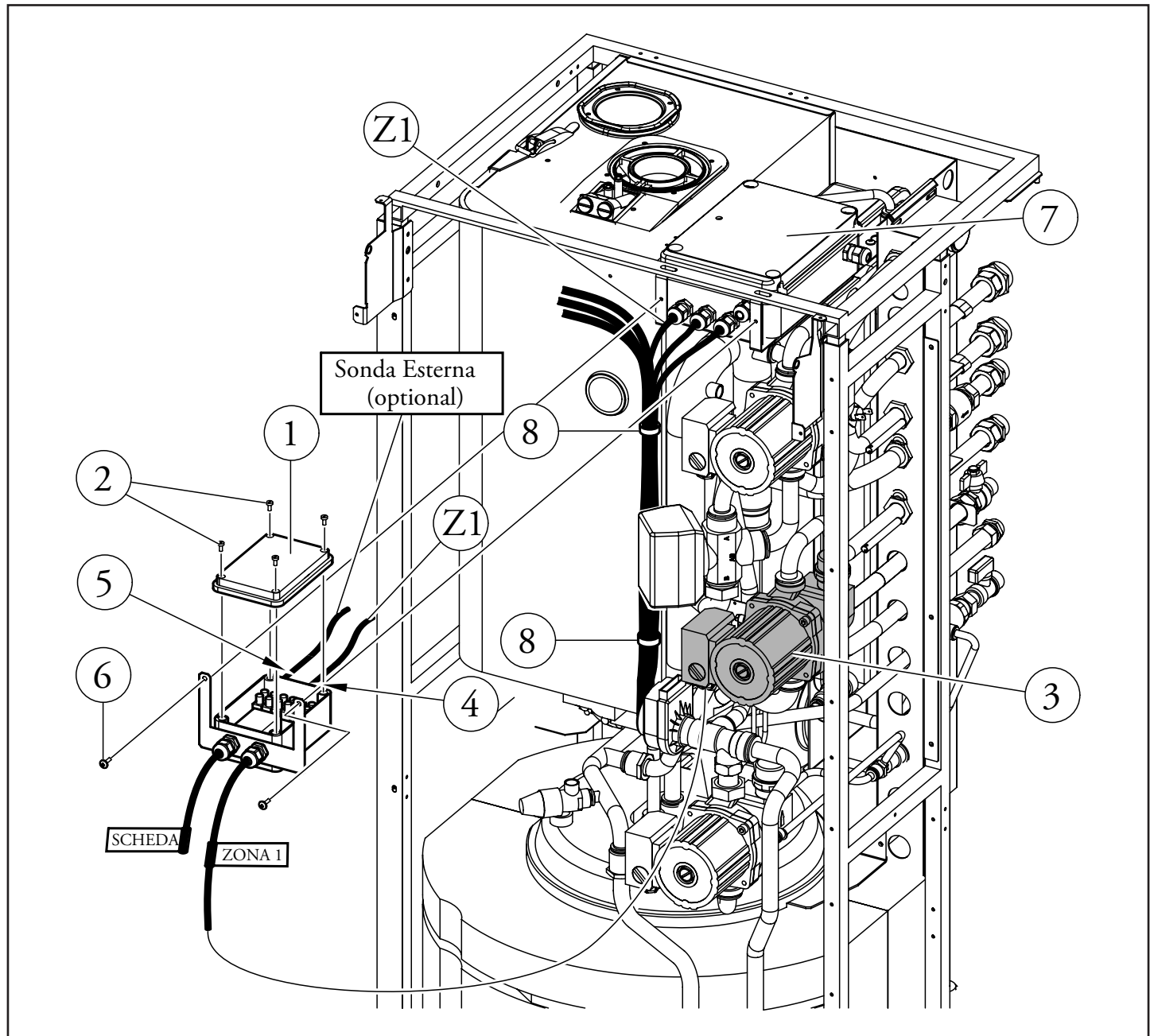
IMMERGAS

KIT RIDUZIONE TEMPERATURA HERCULES CONDENSING ABT

COD. 3.015439

Questo kit può essere utilizzato solo con caldaie Hercules Condensing 27 ABT e Hercules Condensing 20 - 27 se abbinata al kit bassa temperatura.

Il dispositivo, permette alla caldaia in caso di richiesta di funzionamento della sola zona bassa temperatura, di funzionare ad un regime inferiore e quindi di aumentare il rendimento della stessa.



L'installazione del presente kit deve essere effettuata in ottemperanza alle norme vigenti, secondo le istruzioni del costruttore e da personale professionalmente qualificato, intendendo per tale quello avente specifica competenza tecnica nel settore degli impianti, come previsto dalla Legge 05/03/90 n. 46 (art.1), dai relativi regolamenti di attuazione (D.P.R. 06/12/91 n. 447, D.P.R. n. 392/94, D.P.R. n. 218/98, D.P.R. n. 558/99) e dai decreti vigenti.

Istruzioni per l'installatore.

Per effettuare l'installazione del kit procedere nel seguente modo:

- Togliere tensione all'apparecchio e smontare il semicoperchio superiore e i pannelli frontale e laterale, come descritto sul libretto istruzioni ed avvertenze della caldaia.
- Aprire il coperchio (1) del kit, svitando le 4 viti (2).
- Scollegare sulla caldaia il cavo contrassegnato (Z1) dal circolatore impianto Alta Temperatura (zona 1) (3).

- Ricollegare il cavo (Z1) avendo cura di passarlo attraverso il pressacavo (4), collegandolo ai morsetti 1 e 2 (vedi schema elettrico).
- Nel caso in cui sia già presente una sonda esterna (optional) collegata alla scheda di regolazione caldaia (cruscotto); scollegarla ed allacciarla ai morsetti 6 e 7 del kit (vedi schema elettrico), avendo cura di passare il cavo attraverso il pressacavo (5); anche nel caso in cui non fosse presente, collegarla sempre ai morsetti 6 e 7 del kit.
- Collegare il cavo del kit contrassegnato con "SCHEMA" ai morsetti 38 e 39 della scheda di regolazione caldaia (cruscotto) passando dal passacavo e fissandolo col pressacavo presente nel vano allacciamenti del cruscotto caldaia.

- Collegare il cavo del kit contrassegnato con "ZONA 1" al circolatore impianto Alta Temperatura (zona 1) (3), rispettando le polarità e passandolo nel pressacavo del circolatore.
- Terminati tutti i collegamenti chiudere il coperchio (1) fissandolo con le 4 viti (2).
- Installare il kit così collegato alla caldaia, mediante le 2 viti (6) alla scatola di gestione zone (7), posta nella parte superiore della caldaia come indicato in figura.
- Fermare tutti i cavi precedentemente collegati, utilizzando le fascette (8) come indicato in figura.

