



KIT COLLEGAMENTO COLLETTORI VICTRIX SUPERIOR 32 KW PLUS IN BATTERIA
COD. 3.021333

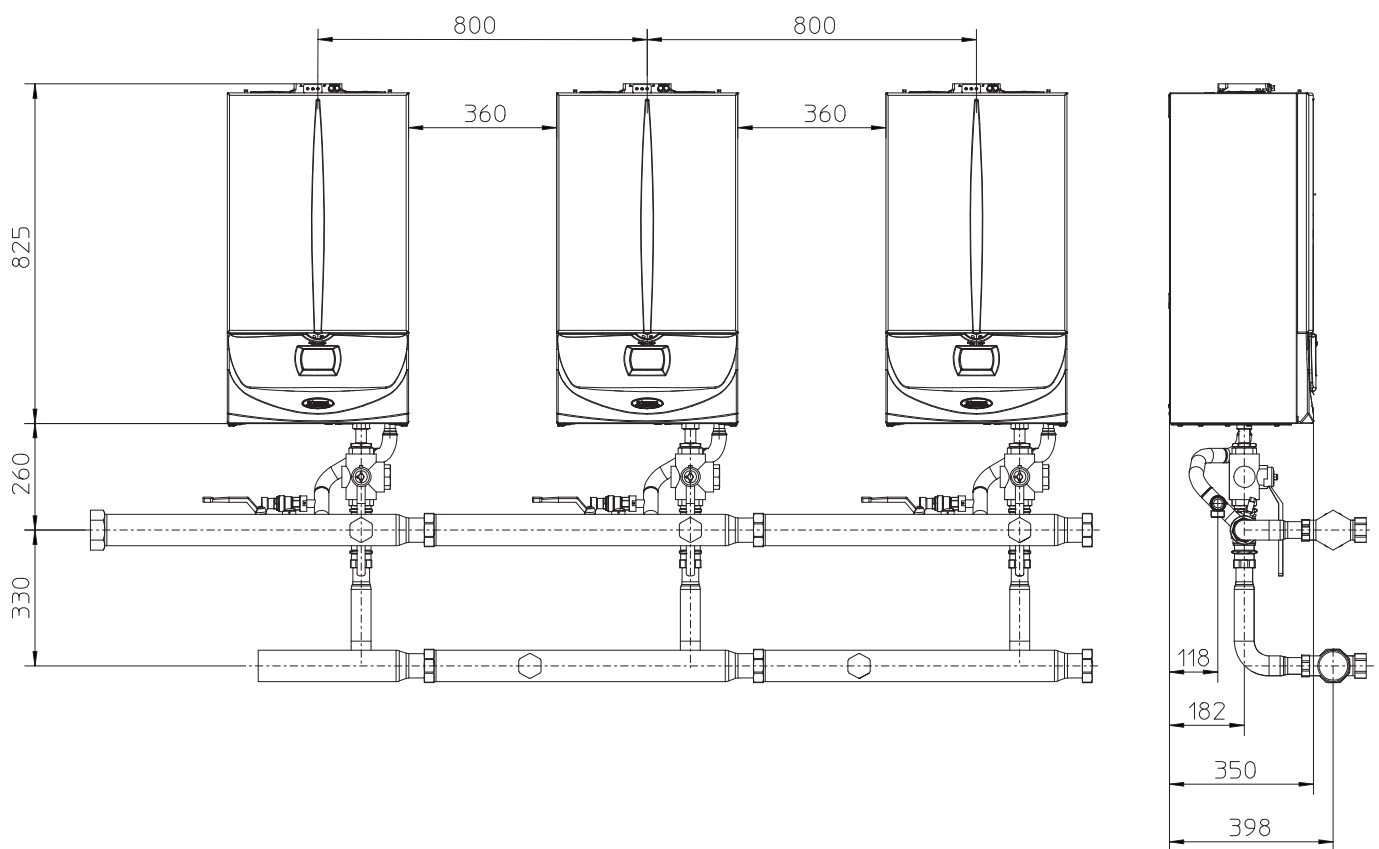


Fig. 1

Legenda componenti kit:

- 1 - Raccordo prolunga G 3/4" F - G1" M
- 2 - Guarnizione 30x22x2
- 3 Codolo G 1" 1/2
- 4 - Valvola di sicurezza ISPESL 2,7 bar
- 5 - Raccordo porta valvola di sicurezza
- 6 - OR 23.52x1.78
- 7 - Grano di fissaggio raccordo di sicurezza
- 8 - Raccordo valvola unidirezionale G 3/4" F - G 1" M
- 9 - Valvola unidirezionale G 3/4"
- 10 - Nipples G 1" 1/2
- 11 - Guarnizione 44x34x2
- 12 - Tubo mandata impianto Ø 35

Legenda componenti kit batteria

- 13 - Rubinetto di intercettazione impianto G1" 1/2
- 14 - Valvola 3 vie G1" 1/2

M - Mandata impianto
R - Ritorno impianto

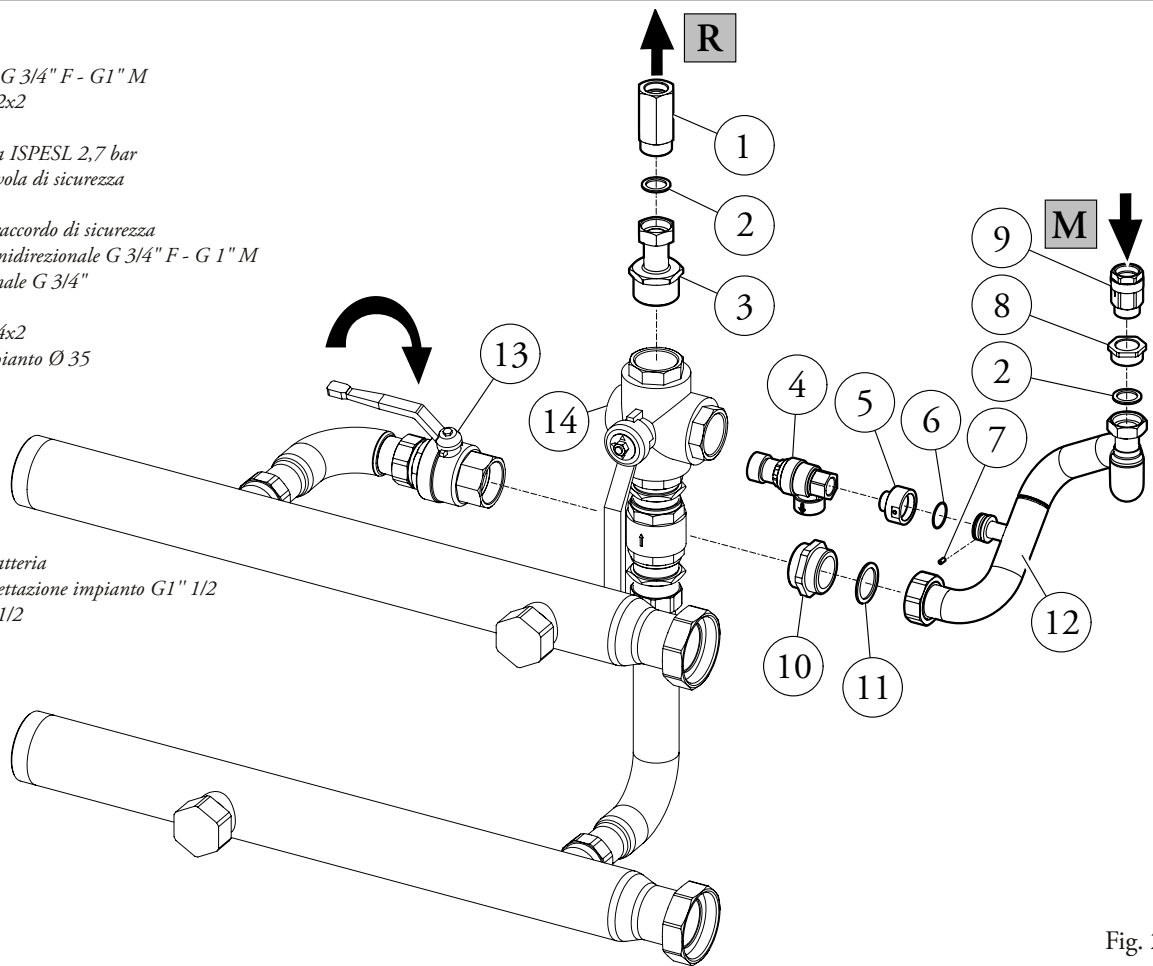


Fig. 2

Montaggio Kit.

Smontare la griglia di protezione inferiore della caldaia (vedi libretto istruzioni).

Montare il kit batteria come indicato nel relativo foglio istruzioni avendo cura di ruotare di 90° la curva con la valvola intercettazione impianto (13) come indicato in figura 2.

Preassemblare il raccordo (8) con la valvola unidirezionale (9) interponendo apposito materiale di tenuta quale stoppa o simili, collegarla quindi alla mandata della caldaia interponendo apposito materiale di tenuta quale stoppa o simili.

Collegare il raccordo prolunga (1) alla caldaia interponendo l'apposita guarnizione presente nel kit allacciamento della caldaia.

Montare il codolo (3) sulla valvola 3 vie (14) interponendo apposito materiale di tenuta quale stoppa o simili, dopodiché collegare il codolo (3) al raccordo prolunga (1) interponendo la guarnizione (2).

Posizionare l'or (6) nell'apposita sede sul tubo (12), infilare il raccordo porta valvola di sicurezza (5) e fissarlo con il grano (7); collegare la valvola di sicurezza (4) interponendo apposito materiale di tenuta quale stoppa o simili e avendo cura di tenere rivolto il raccordo di scarico verso il basso come indicato dalla relativa freccia.

Collegare il nipples (10) al rubinetto di intercettazione (13) interponendo apposito materiale di tenuta quale stoppa o simili.

A questo punto collegare il tubo (12) al raccordo (8) interponendo la guarnizione (2) e sull'altro lato collegarlo al raccordo (10) interponendo la guarnizione (11).

Dopo il 1° collaudo in temperatura verificare il serraggio di tutte le tubazioni.

N.B.: i componenti a valle dell'impianto quali vaso d'espansione etc... vanno dimensionati in base alla portata dell'impianto.

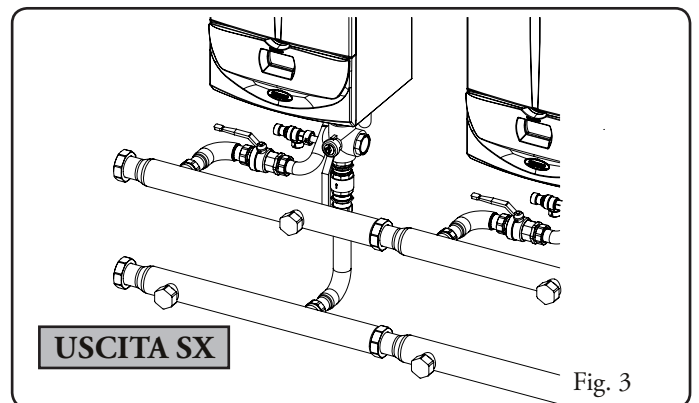


Fig. 3

Nel caso di montaggio del kit con uscite libere sul lato sinistro è necessario eseguire l'installazione come rappresentato in figura 3.

Attenzione: i generatori modulari, ovvero installati in cascata (batteria) con un kit d'allacciamento originale IMMERGAS, devono considerarsi un apparecchio unico, che assume il numero di matricola (numero di fabbrica) del generatore più vicino ai dispositivi di sicurezza ISPESL.

Attenzione: le caldaie VICTRIX Superior 32 kW Plus hanno un grado di isolamento elettrico IPX5D e possono essere installate anche all'esterno in luogo parzialmente protetto, è opportuno comunque se installate all'esterno coibentare le relative tubazioni e proteggere dagli agenti atmosferici i kit.

Le caldaie devono essere installate nelle configurazioni e con i propri kit di batteria e sicurezza originali Immergas. La Immergas S.p.A. declina ogni responsabilità qualora l'installatore non utilizzi i dispositivi ed i kit originali Immergas approvati ISPESL o li utilizzi impropriamente.

N.B.: prima di chiudere i rubinetti di intercettazione impianto (13) o le valvole 3 vie (14) figura 2, la caldaia deve essere spenta.

Esempio installativo.

Legenda:

- | | |
|--|--|
| 1 - Generatore | 14 - Valvola intercettazione combustibile |
| 2 - Pozzetto portatermometro | 15 - Sonda esterna |
| 3 - Sonda per bulbo valvola intercettazione combustibile | 16 - Termostato ambiente modulante |
| 4 - Rubinetto portamanometro omologato ISPESL | 17 - Gestore di zona |
| 5 - Termometro omologato ISPESL | 18 - Regolatore di cascata e zone |
| 6 - Pressostato riarmo manuale omologato ISPESL | 19 - Sonda di mandata comune |
| 7 - Termostato riarmo manuale omologato ISPESL | 20 - Valvola sfianto automatico |
| 8 - Attacco per vaso espansione | 21 - Bottiglia di miscelazione |
| 9 - Vaso espansione | 22 - Rubinetto di svuotamento |
| 10 - Valvola di sicurezza ISPESL 2,7 bar | 23 - Manometro omologato ISPESL |
| 11 - Sonda temperatura zona 1,2 | 24 - Riccio ammortizzatore |
| 12 - Unità bollitore esterna | 25 - Valvola unidirezionale |
| 13 - Sonda temperatura Unità bollitore | 26 - Rubinetto di intercettazione impianto |
| | 27 - Valvola 3 vie |

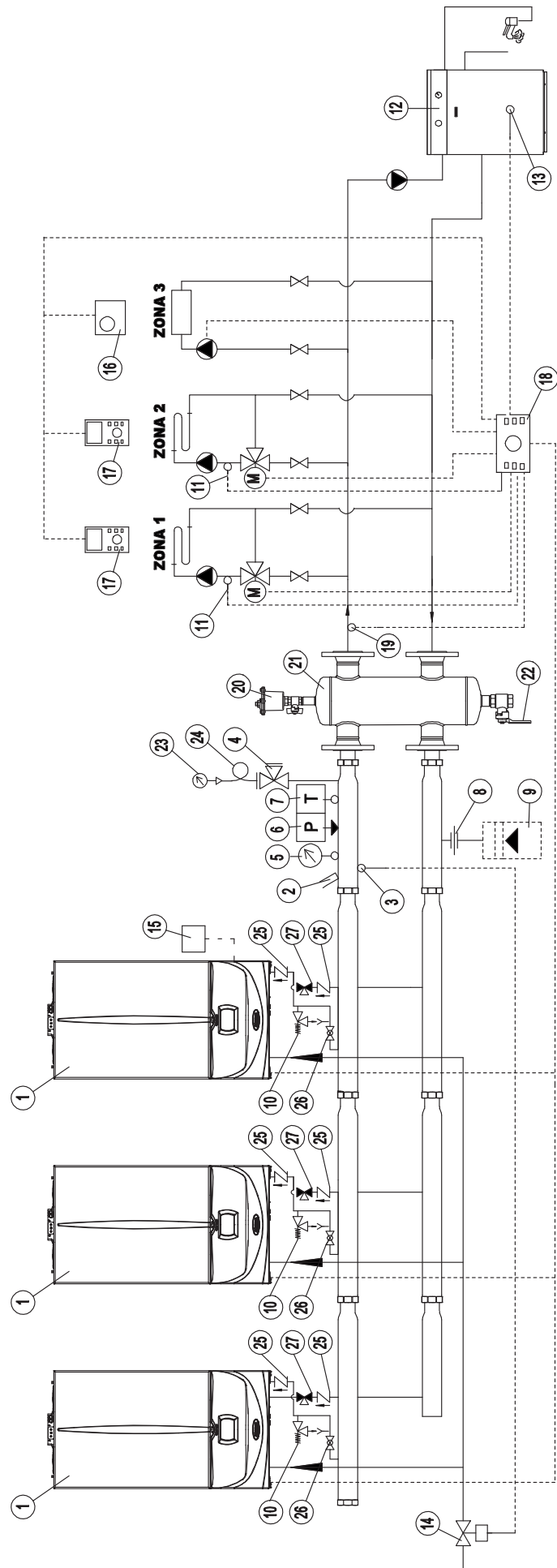


Fig. 4

