



UB 80 - UB 105 - UB 120 - UB 200

Unità bollitore

IT



***Libretto istruzioni
ed avvertenze***

Installatore

Utente

Tecnico

Gentile Cliente,

Ci complimentiamo con Lei per aver scelto un prodotto Immergas di alta qualità in grado di assicurarLe per lungo tempo benessere e sicurezza. Quale Cliente Immergas Lei potrà sempre fare affidamento su un qualificato Servizio di Assistenza Autorizzato, preparato ed aggiornato per garantire costante efficienza alla Sua unità bollitore.

Legga con attenzione le pagine che seguono: potrà trarne utili suggerimenti sul corretto utilizzo dell'apparecchio, il cui rispetto confermerà la Sua soddisfazione per il prodotto Immergas.

Si rivolga per eventuali necessità di intervento e manutenzione ordinaria ai Centri Autorizzati Immergas: essi dispongono di componenti originali e vantano una specifica preparazione curata direttamente dal costruttore.

Avvertenze generali

Il libretto istruzioni costituisce parte integrante ed essenziale del prodotto e dovrà essere consegnato all'utilizzatore.

Esso dovrà essere conservato con cura e consultato attentamente, in quanto tutte le avvertenze forniscono indicazioni importanti per la sicurezza nelle fasi di installazione, d'uso e manutenzione.

L'installazione e la manutenzione devono essere effettuate in ottemperanza alle norme vigenti, secondo le istruzioni del costruttore e da personale professionalmente qualificato, intendendo per tale quello avente specifica competenza tecnica nel settore degli impianti, come previsto dalla Legge 05/03/90 n. 46 (art.1), dai relativi regolamenti di attuazione (D.P.R. 06/12/91 n. 447, D.P.R. n. 392/94, D.P.R. n. 218/98, D.P.R. n. 558/99) e dai decreti vigenti.

Un'errata installazione può causare danni a persone, animali o cose, per i quali il costruttore non è responsabile. La manutenzione deve essere effettuata da personale tecnico abilitato, il Servizio Assistenza Tecnica Autorizzato Immergas rappresenta in tal senso una garanzia di qualificazione e di professionalità.

L'apparecchio dovrà essere destinato solo all'uso per il quale è stato espressamente previsto. Ogni altro uso è da considerarsi improprio e quindi pericoloso.

In caso di errori nell'installazione, nell'esercizio o nella manutenzione, dovuti all'inosservanza della legislazione tecnica vigente, della normativa o delle istruzioni contenute nel presente libretto (o comunque fornite dal costruttore), viene esclusa qualsiasi responsabilità contrattuale ed extracontrattuale del costruttore per eventuali danni e decade la garanzia relativa all'apparecchio.

Per avere ulteriori informazioni sulle disposizioni normative relative all'installazione, consulti il sito Immergas al seguente indirizzo: www.immergas.com

DICHIARAZIONE DI CONFORMITA'

Ai sensi della Direttiva CE 97/23,

Il costruttore: Immergas S.p.A. v. Cisa Ligure n° 95 42041 Brescello (RE)

DICHIARA CHE: i bollitori Immergas modello:

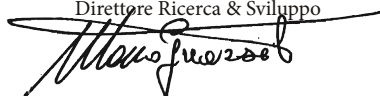
UB 80 - UB 105 - UB 120 - UB 200

sono conformi alle medesime direttive comunitarie.

Mauro Guareschi

Direttore Ricerca & Sviluppo

Firma:



INDICE

INSTALLATORE	pag.	UTENTE	pag.	TECNICO	pag.
1	Installazione unità bollitore.....	2	Istruzioni di uso e manutenzione	3	Controllo e manutenzione
1.1	Avvertenze di installazione.....	2.1	Pulizia e manutenzione.....	3.1	Schema Idraulico.....
1.2	Dimensioni principali.....	2.2	Svuotamento dell'unità bollitore.....	3.2	Controllo e manutenzione annuale dell'apparecchio.....
1.3	Gruppo allacciamento.....	2.3	Pulizia del rivestimento.....	3.3	Smontaggio del mantello.....
1.4	Riempimento dell'impianto.....	2.4	Disattivazione definitiva.....	3.4	Dati tecnici.....
1.6	Bollitore acqua calda sanitaria.....	2.5	Pannello comandi.....		
1.5	Resistenza circuito idraulico.....				
1.7	Kit disponibili a richiesta.....				
1.8	Componenti principali.....				

1 INSTALLAZIONE UNITÀ BOLLITORE

1.1 AVVERTENZE DI INSTALLAZIONE.

Solo un termoidraulico professionalmente qualificato è autorizzato ad installare apparecchi Immergas.

L'installazione deve essere fatta secondo le prescrizioni delle norme UNI e CEI, della legislazione vigente e nell'osservanza della normativa tecnica locale, secondo le indicazioni della buona tecnica. In particolare devono essere rispettate le norme UNI-7129 e 7131 e le norme CEI 64-8 e 64-9.

Prima di installare l'apparecchio è opportuno verificare che lo stesso sia giunto integro; se ciò non fosse certo, occorre rivolgersi immediatamente al fornitore. Gli elementi dell'imballaggio (graffe,

chiodi, sacchetti di plastica, polistirolo espanso, ecc..) non devono essere lasciati alla portata dei bambini in quanto fonti di pericolo.

Nel caso in cui l'apparecchio venga racchiuso dentro o fra mobili deve esserci lo spazio sufficiente per le normali manutenzioni, si consiglia quindi di lasciare un'intercapedine di 2÷3 cm fra il mantello del bollitore e le pareti del mobile.

In caso di anomalia, guasto od imperfetto funzionamento, l'apparecchio deve essere disattivato ed occorre chiamare un tecnico abilitato (ad esempio il centro Assistenza Tecnico Immergas, che dispone di preparazione tecnica specifica e dei ricambi originali). Astenersi quindi da qualsiasi intervento o tentativo di riparazione.

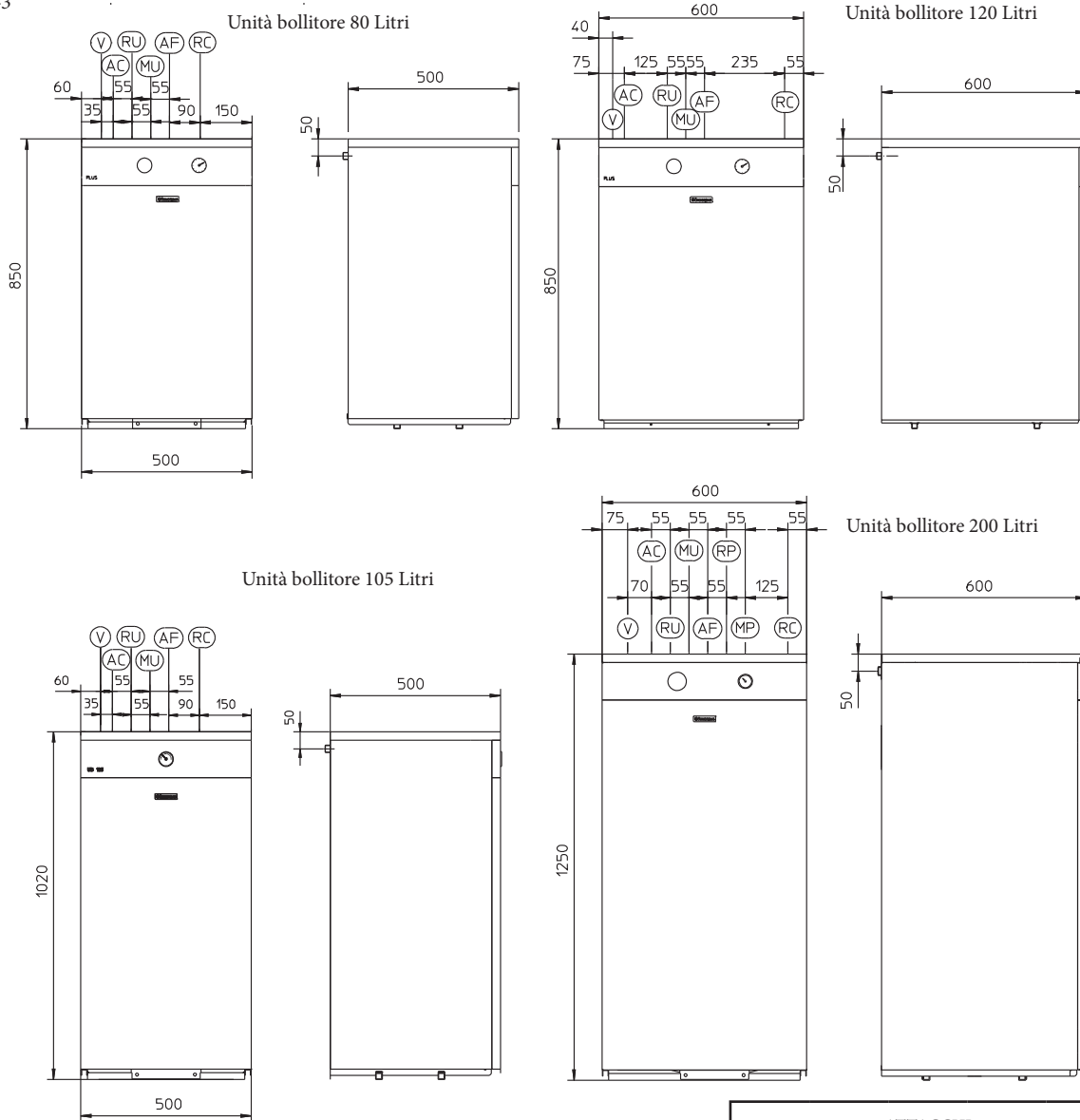
Il mancato rispetto di quanto sopra determina responsabilità personali e l'inefficacia della garanzia.

• Norme di installazione: questi bollitori sono stati progettati unicamente per installazioni a pavimento; devono essere utilizzati per l'accumulo di acqua calda sanitaria per usi domestici e similari. Non sono stati assolutamente progettati per installazioni a parete.

Attenzione: Queste unità servono ad accumulare acqua ad una temperatura inferiore a quella di ebollizione a pressione atmosferica. Devono essere allacciate ad una caldaia e ad una rete di distribuzione di acqua sanitaria. Devono inoltre essere installate in un ambiente nel quale la temperatura non possa scendere al di sotto di 0°C. Non devono essere esposte agli agenti atmosferici.

1.2 DIMENSIONI PRINCIPALI.

Fig. 1-3



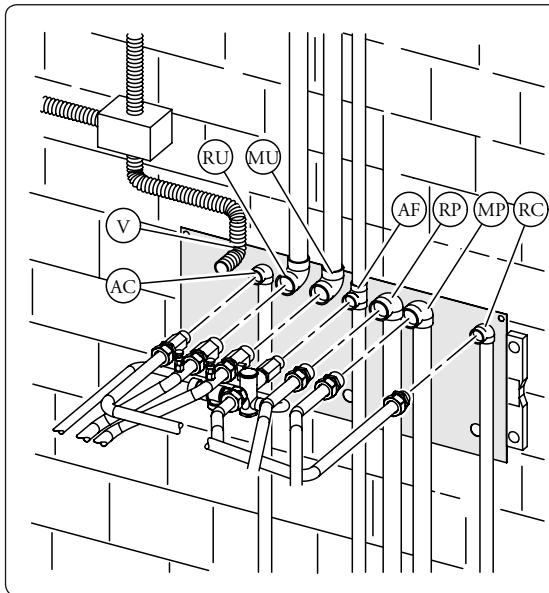
Legenda:

- V - Allacciamento elettrico
- AC - Uscita acqua calda sanitaria
- AF - Entrata acqua sanitaria
- RU - Ritorno unità bollitore
- MU - Mandata unità bollitore

- RP - Ritorno pannelli solari (Optional)
- MP - Mandata pannelli solari (Optional)
- RC - Ricircolo sanitario (Optional)

ATTACCHI				
IMPIANTO		ACQUA SANITARIA		
MU-RU	MP-RP	AF	AC	RC
3/4"	3/4"	1/2"	1/2"	1/2"

1.3 GRUPPO ALLACCIAMENTO.



Legenda:

- V - Allacciamento elettrico
- AC - Uscita acqua calda sanitaria 1/2"
- RU - Ritorno da boiler 3/4"
- MU - Mandata a boiler 3/4"
- AF - Entrata acqua fredda sanitaria 1/2"
- RP - Ritorno da pannelli solari 3/4" (optional per UB 200)
- MP - Mandata a pannelli solari 3/4" (optional per UB 200)
- RC - Ricircolo 1/2" (Optional)

Fig. 1-2

Allacciamento idraulico. Prima di effettuare gli allacciamenti tutte le tubazioni dell'impianto debbono essere accuratamente lavate per rimuovere eventuali residui che potrebbero compromettere il buon funzionamento del bollitore. Gli allacciamenti idraulici devono essere eseguiti in modo razionale utilizzando gli attacchi sulla dima del bollitore. Lo scarico della valvola di sicurezza del bollitore deve essere collegato ad un imbuto di scarico. In caso contrario, se la valvola di scarico dovesse intervenire allagando il locale, il costruttore del bollitore non sarà responsabile.

Attenzione: per preservare la durata e le caratteristiche di efficienza dello scambiatore sanitario è consigliata l'installazione di un "dosatore di polifosfati" (o altro dispositivo in ottemperanza alla normativa vigente e alla regola dell'arte) in presenza di acque le cui caratteristiche possono provocare l'insorgenza di incrostazioni calcaree (in particolare ed a titolo di esempio non esaustivo, il kit è raccomandato allorquando la durezza dell'acqua è superiore a 25 gradi francesi).

La flangia d'ispezione superiore assicura un pratico controllo del bollitore e del tubo di scambio del serpentino e un'agevole pulizia interna.

Sul coperchio della flangia sono posti gli attacchi di allacciamento acqua sanitaria (entrata fredda e uscita calda) e il tappo porta Anodo di Magnesio comprensivo del medesimo, fornito di serie per la protezione interna del bollitore da possibili fenomeni di corrosione.

N.B.: fare verificare annualmente da un tecnico abilitato (ad esempio il Servizio Assistenza Tecnica Autorizzato Immergas), l'efficienza dell'Anodo di Magnesio del bollitore. Il bollitore è predisposto per l'inserimento del raccordo di ricircolo acqua sanitaria.

1.4 RIEMPIMENTO DELL'IMPIANTO.

Collegato il bollitore, procedere al riempimento dell'impianto attraverso l'apposito rubinetto presente sulla caldaia. Il riempimento va eseguito lentamente per dare modo alle bolle d'aria contenute nell'acqua di liberarsi ed uscire attraverso gli sfiati della caldaia e dell'impianto di riscaldamento.

Il rubinetto di riempimento va chiuso quando la lancetta del manometro di caldaia indica circa 1,2 bar (vedi libretto istruzioni della caldaia).

1.6 BOLLITORE ACQUA CALDA SANITARIA.

L'unità bollitore deve essere collegata ad una caldaia. All'interno sono inseriti tubi di scambio termico in acciaio inox ampiamente dimensionati avvolti a serpentino che permettono di ridurre notevolmente i tempi di produzione dell'acqua calda. Questo bollitore costruito con camicia, fondo, in acciaio INOX, garantisce una lunga durata nel tempo.

I concetti costruttivi di assemblaggio e saldatura (T.I.G.) sono curati nei minimi particolari per assicurare la massima affidabilità.

1.5 RESISTENZA CIRCUITO IDRAULICO.

Per garantire la portata di acqua calda sanitaria sufficiente è importante considerare la resistenza del circuito idraulico del bollitore da abbinare alla caldaia. (Fig. 1-3). Per il corretto collegamento dell'unità bollitore a caldaie Immergas vedere il libretto istruzioni della caldaia.

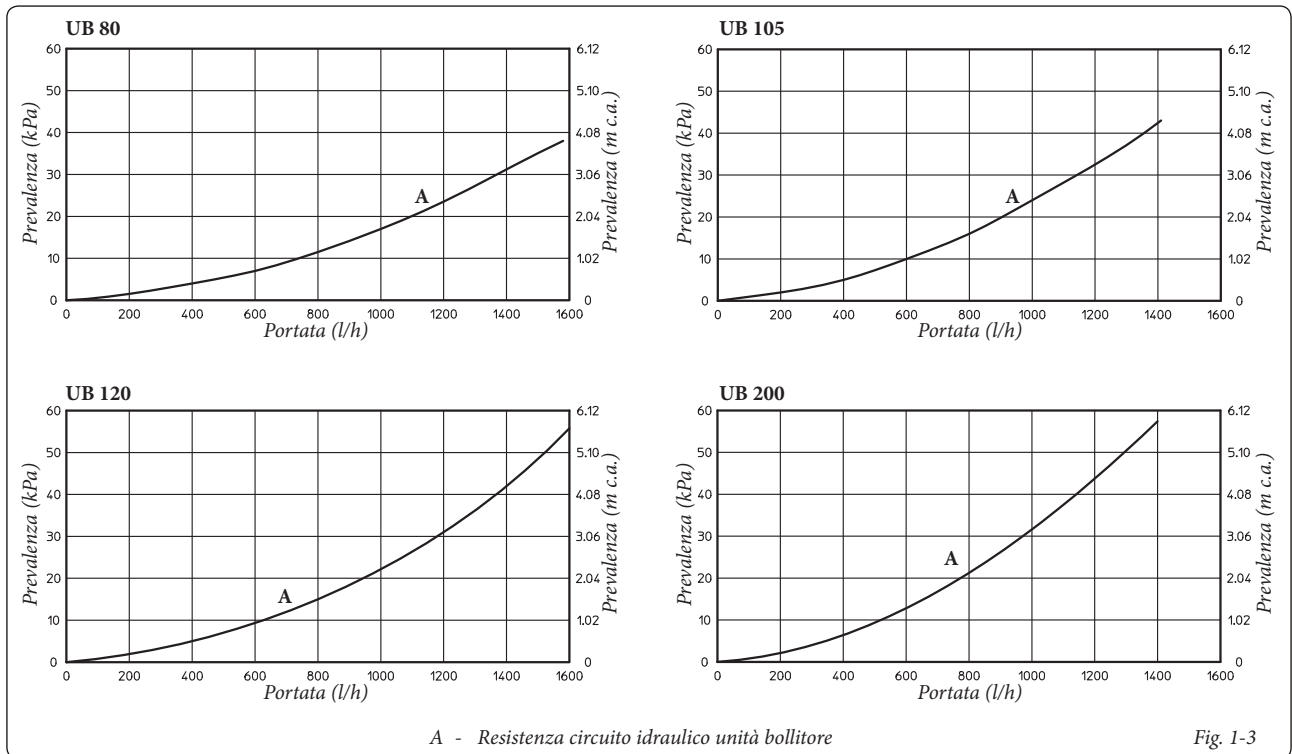
1.7 KIT DISPONIBILI A RICHIESTA.

- Kit ricircolo (a richiesta). L'unità bollitore è predisposta per l'applicazione del kit ricircolo. La Immergas fornisce una serie di raccordi e attacchi che permettono il collegamento fra l'unità bollitore ed impianto sanitario. Anche sulla dima di installazione è prevista l'indicazione dell'attacco del kit ricircolo.
- Kit allacciamento a colonna (a richiesta per UB 105 e 200). Per l'allacciamento dell'unità bollitore a colonna è previsto un kit allacciamento verticale che permette di collegare direttamente l'unità bollitore stessa alla caldaia senza dover inserire nel muro i tubi di collegamento.
- Kit collettori solari (a richiesta per UB 200). Nel caso in cui si vogliono utilizzare i collettori solari per la produzione di acqua calda sanitaria, Immergas fornisce a richiesta pacchetti completi per la loro predisposizione.

- Kit doppio bollitore in parallelo (a richiesta per UB 200). Per l'allacciamento di due unità bollitore in parallelo è previsto un kit allacciamento che permette di collegare direttamente due unità alla caldaia senza dover inserire nel muro i tubi di collegamento.
- Kit pannelli solari in parallelo (a richiesta per UB 200). Per l'allacciamento di due unità bollitore ai pannelli solari senza dover inserire nel muro i tubi di collegamento.
- Kit ricircolo bollitori in parallelo (a richiesta per UB 200). Per l'allacciamento di due unità bollitore ai tubi di ricircolo senza dover inserire nel muro i tubi di collegamento.

I Kit di cui sopra vengono forniti completi e corredati di foglio istruzioni per il loro montaggio e utilizzo.

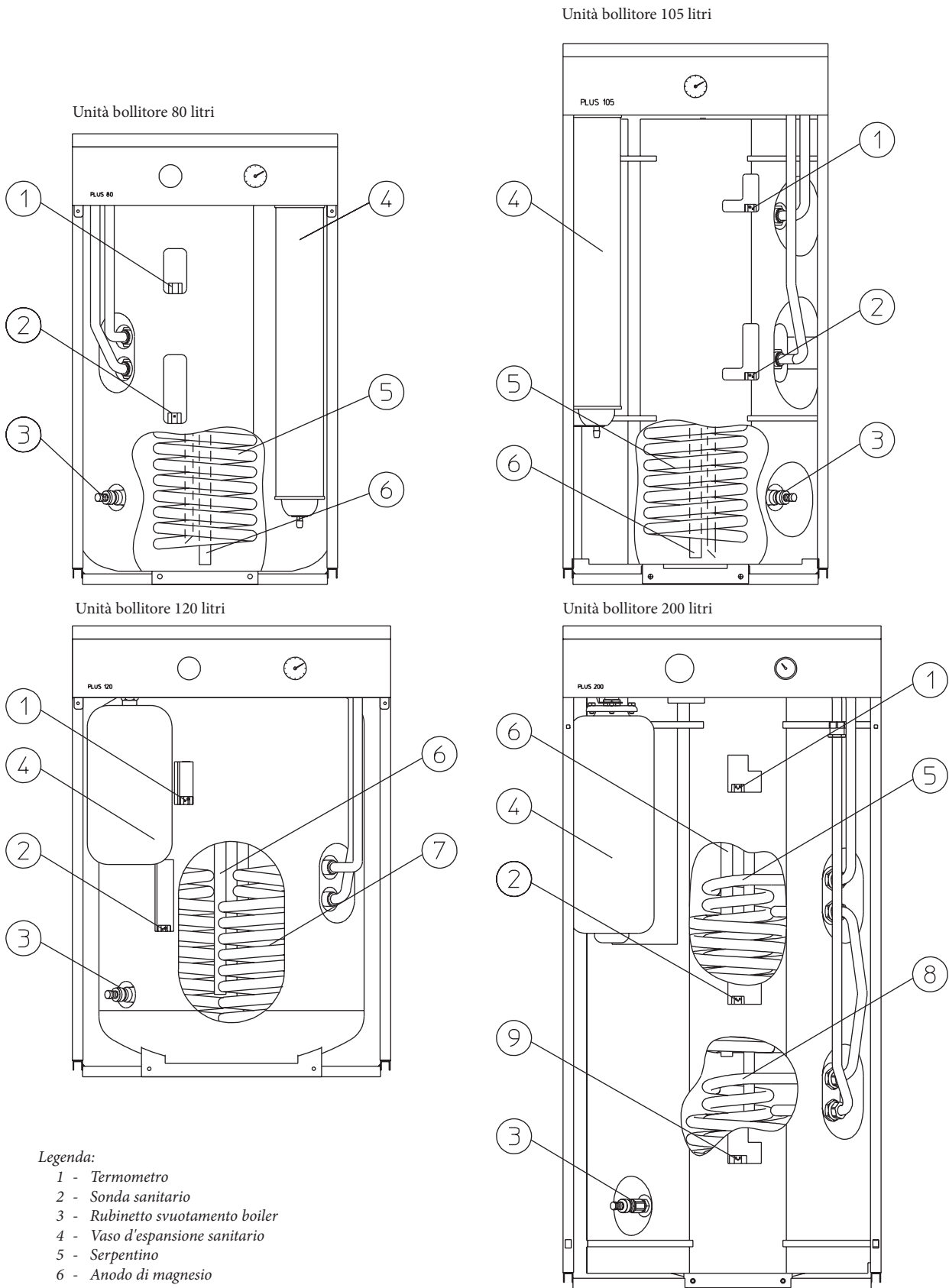
Resistenza circuito idraulico.



A - Resistenza circuito idraulico unità bollitore

Fig. 1-3

1.8 COMPONENTI PRINCIPALI.



- Legenda:
- 1 - Termometro
 - 2 - Sonda sanitario
 - 3 - Rubinetto svuotamento boiler
 - 4 - Vaso d'espansione sanitario
 - 5 - Serpentino
 - 6 - Anodo di magnesio
 - 7 - Doppio serpentino
 - 8 - Serpentino abbinabile a pannelli solari
 - 9 - Sonda pannelli solari (Optional)

Fig. 1-4

2 ISTRUZIONI DI USO E MANUTENZIONE

2.1 PULIZIA E MANUTENZIONE.

Si consiglia all'utente di far eseguire una manutenzione annuale dell'apparecchio.

Questo permette di mantenere inalterate nel tempo le caratteristiche di sicurezza, rendimento e funzionamento che contraddistinguono l'apparecchio.

2.2 SVUOTAMENTO DELL'UNITÀ BOLLITORE.

Per poter compiere l'operazione di svuotamento del bollitore agire sull'apposita valvola posta nella parte inferiore del bollitore stesso.

Prima di effettuare questa operazione accertarsi che il rubinetto di ingresso acqua sanitaria sia chiuso.

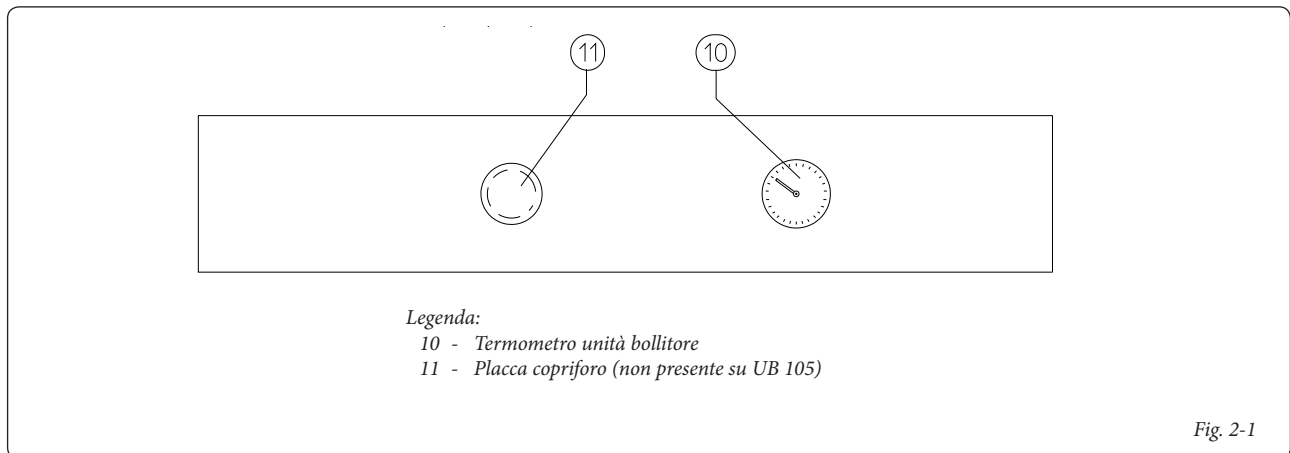
2.3 PULIZIA DEL RIVESTIMENTO.

Per pulire il mantello del bollitore usare panni umidi e sapone neutro. Non usare detersivi abrasivi o in polvere.

2.4 DISATTIVAZIONE DEFINITIVA.

Allorchè si decida la disattivazione definitiva del bollitore, far effettuare da personale professionalmente qualificato le operazioni relative, accertandosi fra l'altro che venga disinserita l'alimentazione idrica.

2.5 PANNELLO COMANDI.



INSTALLATORE

UTENTE

TECNICO

3 CONTROLLO E MANUTENZIONE

3.1 SCHEMA IDRAULICO.

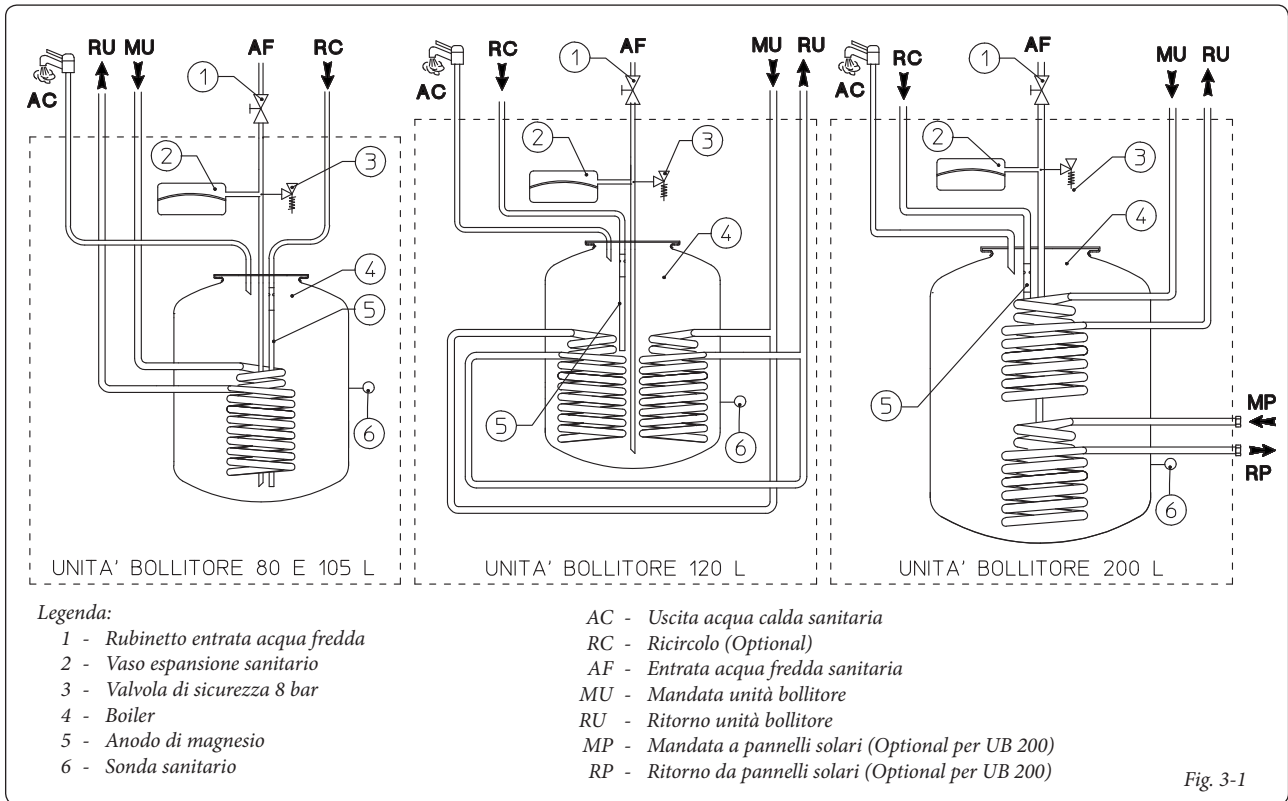


Fig. 3-1

3.2 CONTROLLO E MANUTENZIONE ANNUALE DELL'APPARECCHIO.

Con periodicità almeno annuale devono essere eseguite le seguenti operazioni di controllo e manutenzione.

- Verificare visivamente l'assenza di perdite di acqua e ossidazioni dai/sui raccordi;
- Verificare visivamente che i dispositivi di sicurezza e di controllo, non siano manomessi ed in particolare, la sonda NTC regolazione sanitario;
- Verificare l'integrità dell'Anodo di Magnesio del bollitore.

3.3 SMONTAGGIO DEL MANTELLO.

Per una facile manutenzione del bollitore è possibile smontare completamente il mantello seguendo queste semplici istruzioni:

N.B.: la procedura per lo smontaggio mantello è la medesima per tutti i modelli di unità bollitore.

- smontare il coperchio (5) tirandolo verso l'alto;
- tirare verso l'esterno la parte alta del pannello frontale (1) e successivamente sollevarlo per liberarlo dai fianchetti laterali (6);
- svitare le viti (2) e sollevare verso l'alto la basetta frontale (3);
- svitare le viti (4) del fianchetto laterale (6) posizionate sulla sommità, sul retro e nella parte bassa del fianchetto stesso. Dopo averlo liberato dalle viti è possibile toglierlo spostandolo lateralmente.

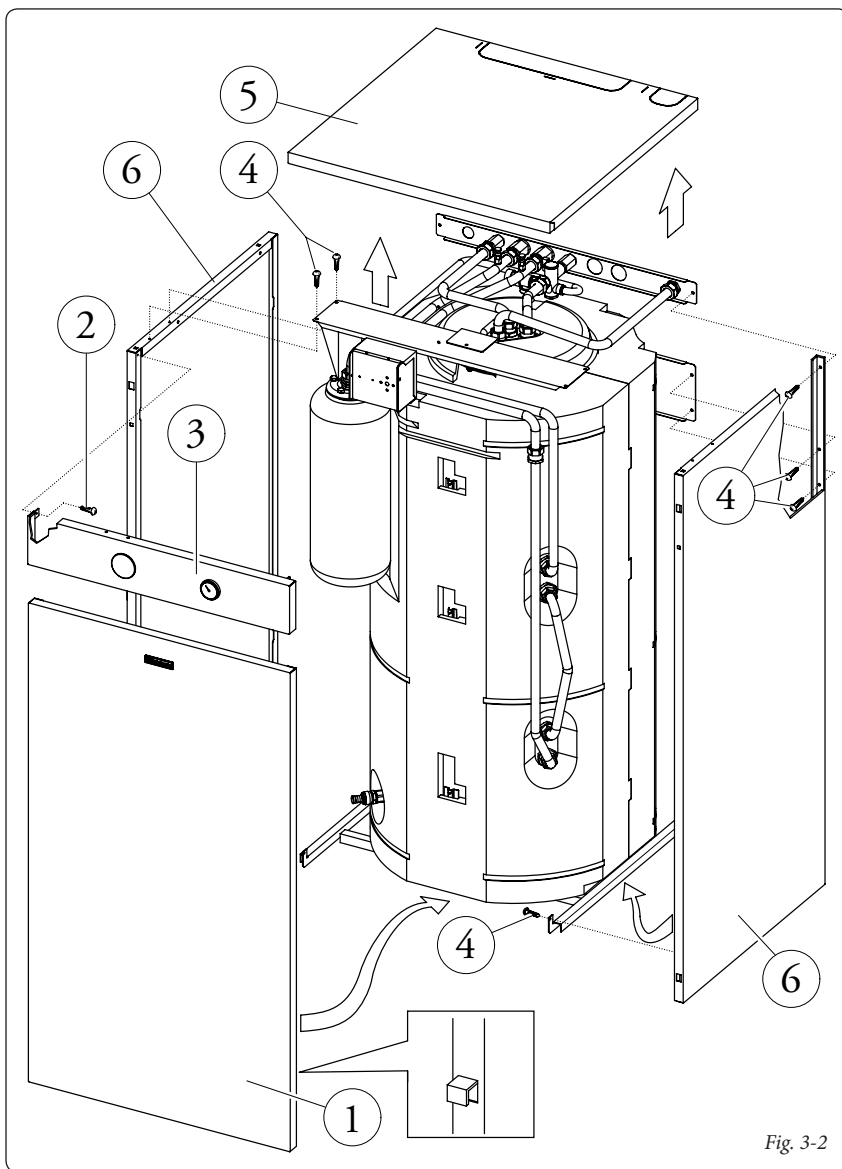


Fig. 3-2

3.4 DATI TECNICI.

		UB 80	UB 105	UB 120	UB 200
Capacità utile Bollitore	l	83	105	126	198
Pressione massima lato sanitario	bar	8	8	8	8
Temperatura massima lato sanitario	°C	90	90	90	90
Vaso espansione sanitario	l	4,0	4,0	5,0	8,0
Pressione minima di lavoro circuito sanitario	kPa	5	5	5	5
Dispersione (secondo EN625)	kW	0,110	0,105	0,105	0,105
Scambiatore sanitario	Ø	1 serpentino Ø 20	1 serpentino Ø 20	2 serpentine Ø 20	2 serpentine Ø 20
Spessore serpentino	mm	0,8	0,8	0,8	0,8
Lunghezza serpentino	m	10,4	12,9	2 x 8,2	2 x 8,4
Superficie di scambio serpentino	m ²	0,65	0,81	2 x 0,51	2 x 0,53
Capacità serpentino	l	2,75	3,43	2 x 2,18	2 x 2,23
Pressione massima lato riscaldamento	bar	6	6	6	6
Temperatura massima lato riscaldamento	°C	95	95	95	95
Potenza massima di scambio	kW	28	28	28	32
Capacità lato riscaldamento	l	2,76	3,42	4,4	5,5
Peso a pieno	kg	141	171	200	273,5
Peso a vuoto	kg	58	66	74	70



IMMERGAS

SERVIZIO CLIENTI

**Il Libretto Istruzioni
è realizzato in carta ecologica**

Fornisce i recapiti dei Centri Assistenza Autorizzati ed informazioni sul Servizio Tecnico post-vendita. Il Servizio è a disposizione anche per raccogliere i vostri suggerimenti e le vostre osservazioni.



Numero Verde

800-306 306

Presso il numero verde è sempre attivo, 24 ore su 24, il servizio di risposta automatica. Per avere il recapito del Centro Assistenza più vicino, basta digitare il codice di avviamento postale del comune di vostro interesse.

Per risposte dirette, gli operatori sono a vostra disposizione dal lunedì al venerdì, dalle ore 8.00 alle ore 12.00 e dalle 14.00 alle 18.00.



Fax Verde

800-209 209



Internet

**www.
immergas.com**

Nel corso della vita utile dei prodotti, le prestazioni sono influenzate da fattori esterni, come ad es. la durezza dell'acqua sanitaria, gli agenti atmosferici, le incrostazioni nell'impianto, et cetera. I dati dichiarati si riferiscono ai prodotti nuovi e correttamente installati ed utilizzati, nel rispetto delle norme vigenti. N.B.: si raccomanda di fare eseguire una corretta manutenzione periodica.

Azienda certificata ISO 9001