

**KIT CONTALITRI MECCANICO**  
**BASIC BOX**  
**COD. 3.020718-3.020719**

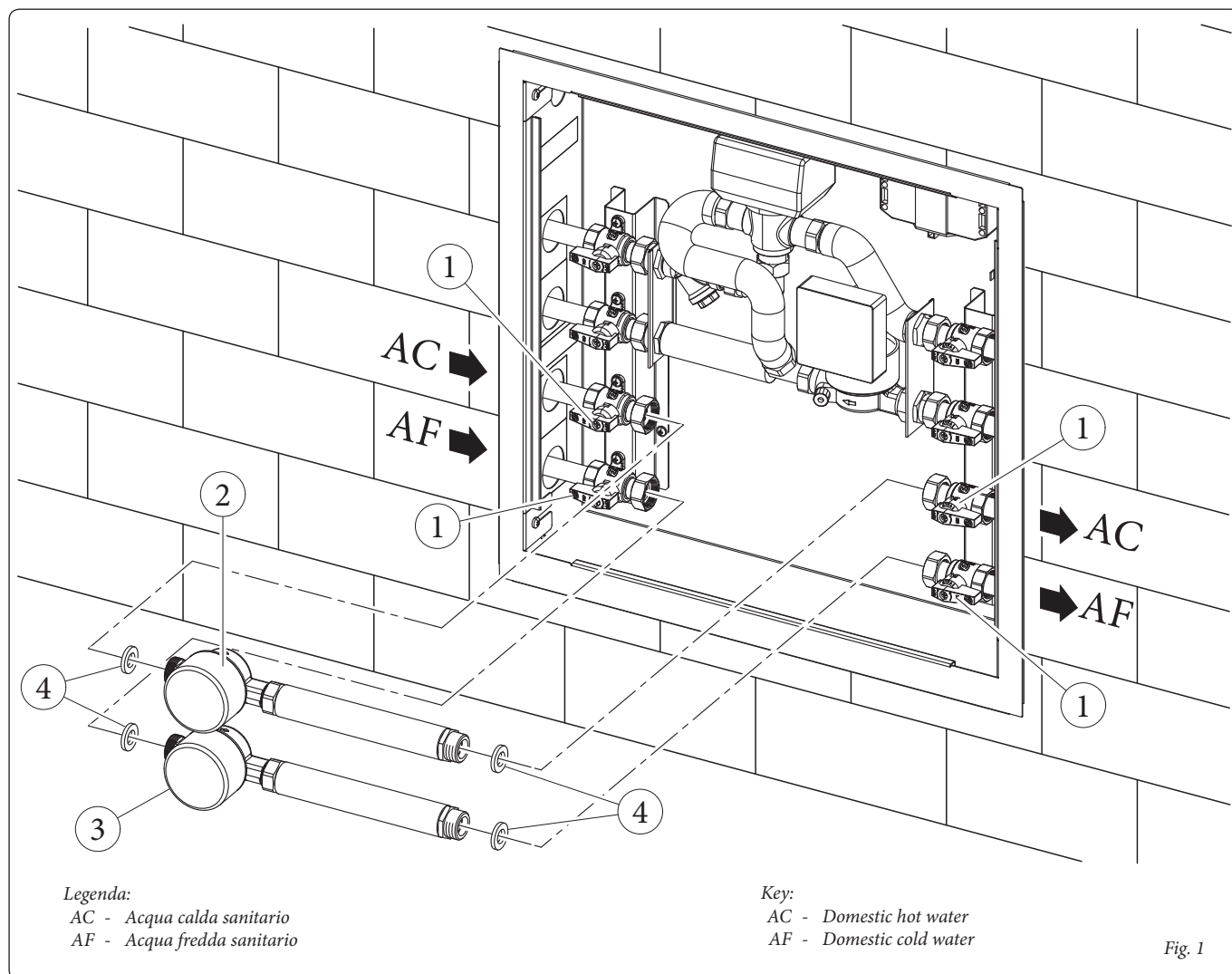
**IL PRESENTE FOGLIO È DA LASCIARE ALL'UTENTE ABBINATO AL FOGLIO ISTRUZIONI DEL CONTALITRI MECCANICO**

L'installazione del presente kit deve essere effettuata in ottemperanza alle norme vigenti, secondo le istruzioni del costruttore e da personale professionalmente qualificato, intendendo per tale quello avente specifica competenza tecnica nel settore degli impianti, come previsto dalla Legge 05/03/90 n. 46 (art.1), dai relativi regolamenti di attuazione (D.P.R. 06/12/91 n. 447, D.P.R. n. 392/94, D.P.R. n. 218/98, D.P.R. n. 558/99) e dai decreti vigenti.

**BASIC BOX**  
**MECHANICAL LITER-COUNTER VALVE KIT**  
**COD. 3.020680**

**THIS SHEET MUST BE LEFT WITH THE USER ALONG WITH THE MECHANICAL LITER-COUNTER INSTRUCTION BOOK**

Installation of this kit must be performed in compliance with the regulations in force, according to the manufacturer and by professionally qualified staff, intending staff with specific technical skills in the plant sector.



**DESCRIZIONE DEL KIT.**

Il presente kit permette di installare i contalitri meccanici all'interno della telaio da incasso "Basic Box container".

**DESCRIPTION OF THE KIT.**

This kit allows to install the mechanical liter-counters inside the "Basic box container" recess frame.

**COMPOSIZIONE KIT.**

Rif	Descrizione	Qtà
2	Contalitri meccanico "rosso" acqua calda sanitario (3.020718)	1
3	Contalitri meccanico "blu" acqua fredda sanitario (3.020719)	1
4	Guarnizioni piane	2

**KIT COMPOSITION.**

Ref	Description	Qty
2	Domestic hot water "red" mechanical liter-counter (3.020718)	1
3	Domestic hot water "blue" mechanical liter-counter (3.020719)	1
4	Flat gaskets	2

### INSTALLAZIONE KIT.

- Chiudere i rubinetti di intercettazione (1) presenti nel "Basic Box container".
- Eliminare il tubo diretto di collegamento acqua sanitario dal telaio da incasso.
- Collegare al suo posto il contaltri (2 o 3) interponendo le relative guarnizioni piane (4) fornite a corredo nel kit.

**N.B.:** durante l'installazione assicurarsi di montare il contaltri "rosso" (3.020718) sul ramo acqua calda sanitario e il contaltri "blu" (3.020719) sul ramo acqua fredda sanitario.

**N.B.:** assicurarsi inoltre di montare i contaltri correttamente rispetto al senso di scorrimento dell'acqua verificandolo con la freccia riportata sul contaltri stesso.

- Aprire i rubinetti di intercettazione (1).

### SCHEMA IDRAULICO.

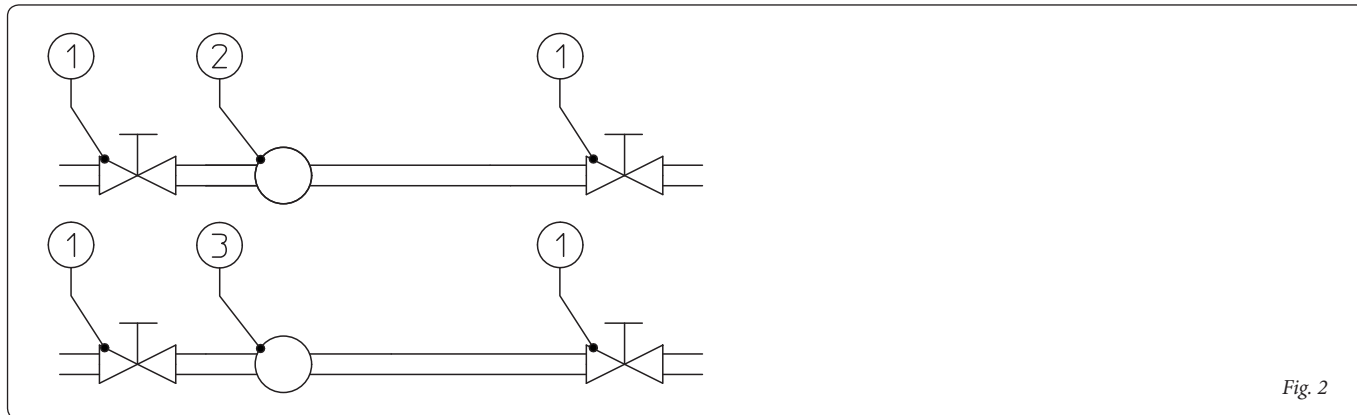


Fig. 2

#### Legenda schema idraulico.

- 1 - Rubinetto intercettazione (presente all'interno del Basic Box)
- 2 - Contaltri meccanico "rosso" acqua calda sanitario (3.020718)
- 3 - Contaltri meccanico "blu" acqua fredda sanitario (3.020719)

### UTILIZZO DEL CONTALITRI MECCANICO.

Per il corretto utilizzo del contaltri meccanico far riferimento al relativo foglio istruzioni.

### KIT INSTALLATION.

- Close the interception cocks (1) present in the "Basic box container".
- Eliminate the domestic water straight connection pipe from the recess frame.
- Instead, connect the liter-counter (2 or 3), positioning the relative flat gaskets (4) supplied in the kit.

**N.B.:** During installation, make sure to fix the "red" liter-counter (3.020718) on domestic hot water branch, and the "blue" liter-counter (3.020719) on domestic cold water branch.

**N.B.:** Moreover, make sure the liter-counters are assembled correctly in comparison with water flow direction: check using the arrow represented on the liter-counter itself.

- Open the interception cocks (1).

### HYDRAULIC DIAGRAM.

#### Hydraulic diagram key.

- 1 - Interception cock (present inside the Basic Box)
- 2 - Domestic hot water "red" mechanical liter-counter (3.020718)
- 3 - Domestic hot water "blue" mechanical liter-counter (3.020719)

### USING THE MECHANICAL LITER-COUNTER.

Refer to the relative instruction sheet for correct use of the mechanical liter-counter.