



ARES Duplex 36-43/2

Caldaie a basamento per solo riscaldamento a camera aperta (tipo B) e tiraggio naturale

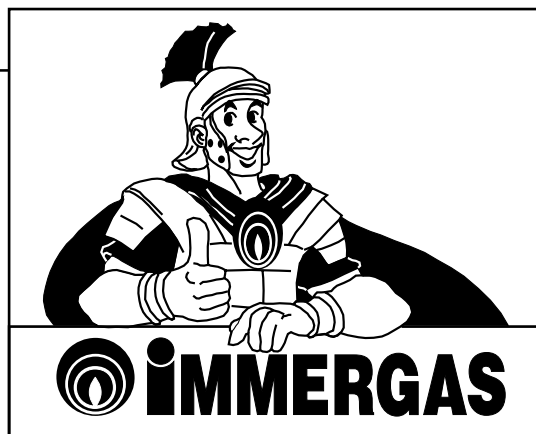


Libretto istruzioni

Installatore

Utente

Tecnico



Gentile Cliente,

Ci complimentiamo con Lei per aver scelto un prodotto Immergeas di alta qualità in grado di assicurarLe per lungo tempo benessere e sicurezza. Quale Cliente Immergeas Lei potrà sempre fare affidamento su un qualificato Servizio di Assistenza Autorizzato, preparato ed aggiornato per garantire costante efficienza alla Sua caldaia.

Legga con attenzione le pagine che seguono: potrà trarne utili suggerimenti sul corretto utilizzo dell'apparecchio, il cui rispetto confermerà la Sua soddisfazione per il prodotto Immergeas.

*Si rivolga tempestivamente al nostro Centro Assistenza Autorizzato di zona per richiedere la verifica iniziale di funzionamento **completamente gratuita** (necessaria per la **convalida della garanzia**). Il nostro tecnico verificherà le buone condizioni di funzionamento, eseguirà le necessarie regolazioni di taratura e Le illustrerà il corretto utilizzo del generatore.*

Si rivolga per eventuali necessità di intervento e manutenzione ordinaria ai Centri Autorizzati Immergeas: essi dispongono di componenti originali e vantano una specifica preparazione.

Importante

*Dal 1 agosto 1994, per effetto del Decreto del Presidente della Repubblica N. 412/93, è **obbligatorio** eseguire sull'impianto di riscaldamento almeno una manutenzione **annuale** ed almeno una verifica **biennale** della combustione dell'apparecchio.*

*Potrà trovare ulteriori informazioni sul D.P.R. 412/93, sulla seconda pagina del Libretto di Centrale (allegato alla busta portadocumenti dell'apparecchio) oppure richiederle al Tecnico Autorizzato Immergeas. Per adempiere agli obblighi previsti dalla Legge, La invitiamo a rivolgersi ai Centri Assistenza Autorizzati Immergeas che Le illustreranno i vantaggi dell'operazione **Check Gas**.*

Avvertenze generali

Il libretto istruzioni costituisce parte integrante ed essenziale del prodotto e dovrà essere consegnato all'utilizzatore.

Esso dovrà essere conservato con cura e consultato attentamente, in quanto tutte le avvertenze forniscono indicazioni importanti per la sicurezza nelle fasi di installazione, d'uso e manutenzione.

L'installazione e la manutenzione devono essere effettuate in ottemperanza alle norme vigenti, secondo le istruzioni del costruttore e da personale professionalmente qualificato, intendendo per tale quello avente specifica competenza tecnica nel settore degli impianti, come previsto dalla legge 05/03/90 N. 46 (art. 1) e relativo regolamento di attuazione D.P.R. 06/12/91 N. 447.

Un'errata installazione può causare danni a persone, animali o cose, per i quali il costruttore non è responsabile. La manutenzione deve essere effettuata da personale tecnico abilitato, il Servizio Assistenza Tecnico Autorizzato Immergeas rappresenta in tal senso una garanzia di qualificazione e di professionalità.

L'apparecchio dovrà essere destinato solo all'uso per il quale è stato espressamente previsto. Ogni altro uso è da considerarsi improprio e quindi pericoloso.

E' esclusa qualsiasi responsabilità contrattuale ed extracontrattuale del costruttore per i danni causati da errori nell'installazione e nell'uso, e comunque da inosservanza delle istruzioni date dal costruttore stesso.

INDICE

| INSTALLATORE | | pag. |
|---------------------|---|-------------|
| 1 | Installazione caldaia | 3 |
| 1.1 | Avvertenze di installazione. | 3 |
| 1.2 | Dimensioni principali Ares Duplex 36-43/2. | 4 |
| 1.3 | Allacciamenti. | 4 |
| 1.4 | Aerazione e Ventilazione dei locali. | 5 |
| 1.5 | Riempimento dell'impianto. | 6 |
| 1.6 | Messa in servizio dell'impianto gas. | 6 |
| 1.7 | Messa in servizio della caldaia (accensione). | 6 |
| 1.8 | Diagramma resistenza circuito. | 7 |
| 1.9 | Componenti caldaia Ares Duplex 36-43/2. | 7 |
| 1.10 | Montaggio del mantello. | 8 |
| UTENTE | | pag. |
| 2 | Istruzioni d'uso e manutenzione | 9 |
| 2.1 | Verifica iniziale gratuita. | 9 |
| 2.2 | Pulizia e manutenzione. | 9 |
| 2.3 | Ventilazione dei locali. | 9 |
| 2.4 | Avvertenze generali. | 9 |
| 2.5 | Ares Duplex 36-43/2 - Pannello comandi. | 9 |
| 2.6 | Disattivazione definitiva. | 10 |
| TECNICO | | pag. |
| 3 | Messa in servizio della caldaia (verifica iniziale) | 11 |
| 3.1 | Schema elettrico Ares Duplex 36-43/2. | 11 |
| 3.2 | Eventuali inconvenienti e loro cause. | 12 |
| 3.3 | Conversione della caldaia in caso di cambio del gas. | 12 |
| 3.4 | Controlli da effettuare dopo le conversioni del gas. | 12 |
| 3.5 | Eventuali regolazioni. | 13 |
| 3.6 | Controllo e manutenzione annuale dell'apparecchio. | 13 |
| 3.7 | Potenza termica variabile serie Ares Duplex 36-43/2. | 14 |
| 3.8 | Dati tecnici serie Ares Duplex 36-43/2. | 15 |

1 INSTALLAZIONE CALDAIA

1.1 Avvertenze di installazione.

Solo un termoidraulico professionalmente qualificato è autorizzato ad installare apparecchi a gas Immergas, le caldaie serie Ares Duplex 36-43/2 devono essere installate in una centrale termica da un installatore qualificato.

L'installazione deve rispondere alle prescrizioni delle norme UNI-CIG, del D.M. dell'interno 12 Aprile '96 (e successive modificazioni ed integrazioni) e di tutte le leggi, disposizioni e normative vigenti.

Ubicazione della centrale termica. Gli apparecchi possono essere installati:

- in locali esterni, cioè collocati su spazi scoperti senza pareti comuni all'edificio servito;
- in fabbricati destinati anche ad altro uso o in locali inseriti nella volumetria del fabbricato servito.

Se nello stesso locale o in locali direttamente comunicanti vengono installati due o più apparecchi, essi vengono considerati come un unico impianto di portata termica pari alla somma delle portate termiche dei singoli apparecchi, non concorrono in tale somma gli apparecchi domestici di portata termica singola non superiore a 35 kW.

Dimensione e tipologia del locale e disposizione degli apparecchi. Le distanze tra un qualsiasi punto esterno degli apparecchi e le pareti verticali, orizzontali del locale e le distanze fra gli apparecchi installati nello stesso locale devono permettere l'accessibilità agli organi di regolazione, sicurezza e controllo nonché la manutenzione ordinaria. E' consentito che più apparecchi termici a pavimento siano posti tra loro in adiacenza, a condizione che tutti i dispositivi di sicurezza e di controllo siano facilmente raggiungibili.

Installazione in locali esterni. Detti locali dovranno essere ad uso esclusivo e realizzati in materiali di classe 0 di reazione al fuoco.

Gli apparecchi alimentati a G.P.L. devono distare almeno 2,5 m da:

- cavità o depressioni, poste al piano di installazione degli apparecchi;
- aperture comunicanti con locali sul piano di posa degli apparecchi o con canalizzazioni drenanti.

Installazione in fabbricati destinati anche ad altro uso o in locali inseriti nella volumetria del fabbricato servito. Detti locali dovranno presentare le seguenti caratteristiche:

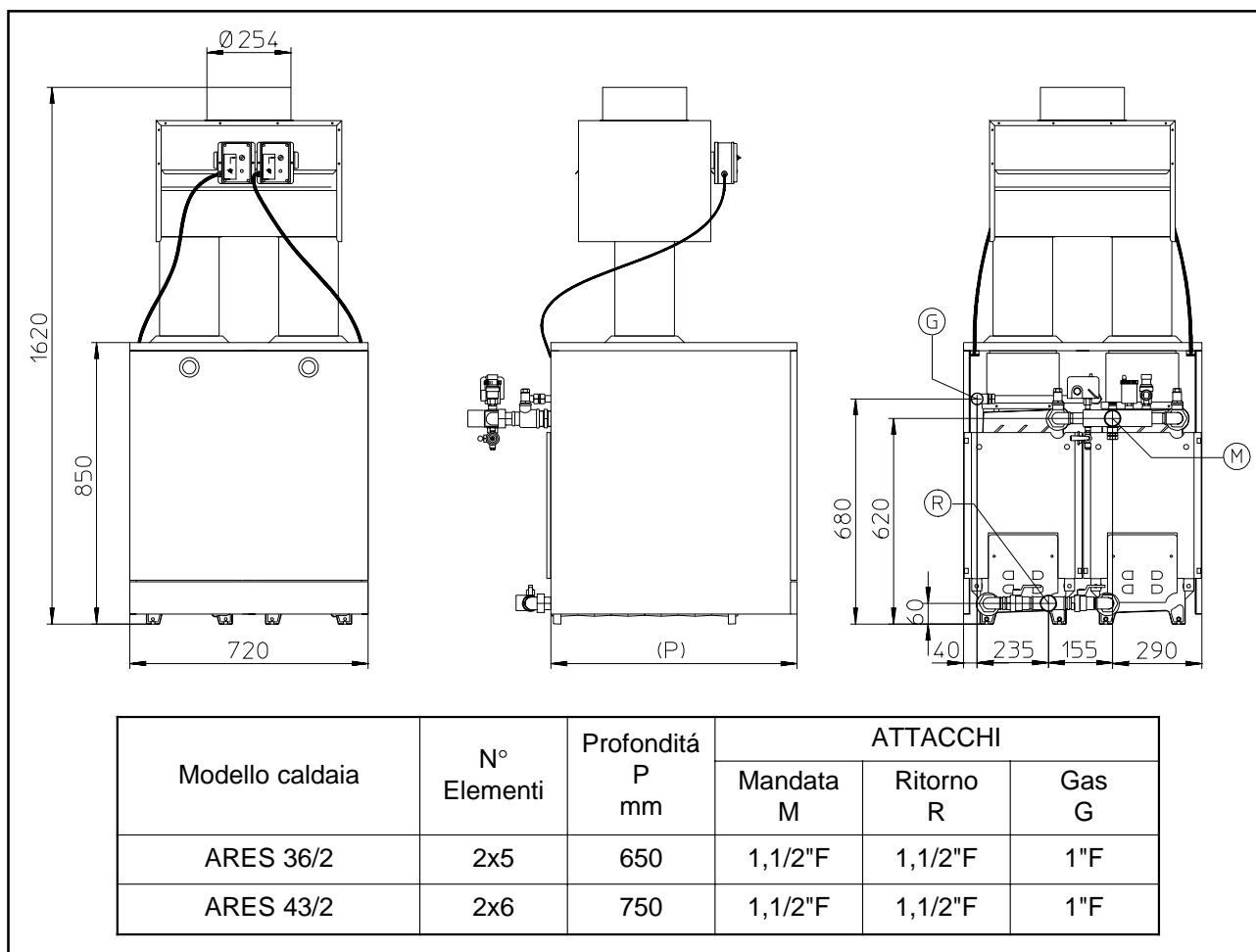
- Il piano di calpestio dei locali non può essere ubicato a quota inferiore a -5 m al di sotto del piano di riferimento.
- E' ammesso che tale piano sia a quota più bassa e comunque non inferiore a -10 m dal piano di riferimento.

- Almeno una parte di lunghezza non inferiore al 15% del perimetro, deve essere confinante con spazio scoperto o strada pubblica o privata scoperta o, nel caso di locali interrati, con intercapedine ad uso esclusivo, di sezione orizzontale netta non inferiore a quella richiesta per l'aerazione e larga non meno di 0,6 m ed attestata superiormente su spazio scoperto o strada scoperta.
- I locali posti all'interno di fabbricati destinati ad altri usi devono costruire compartimento antincendio.
- I locali devono essere destinati esclusivamente agli impianti termici.
- Le strutture portanti devono possedere i requisiti di resistenza al fuoco non inferiore a R 60, quelle di separazione da altri ambienti non inferiore a REI 60.
- Le strutture devono essere realizzate con materiale di classe 0 di reazione al fuoco.

Considerate le dimensioni della caldaia (vedi pag. 4), del dispositivo di rompitiraggio, del tratto verticale sovrastante di canale da fumo (pari ad almeno 3 volte il diametro), l'altezza del locale deve essere di almeno 2,40 m più l'altezza del gomito e del tratto sub-orizzontale di raccordo alla canna fumaria.

L'installazione di apparecchi a G.P.L. è consentita solo in locali fuori terra, eventualmente comunicanti con locali anch'essi fuori terra. In entrambi i casi il piano di calpestio non deve presentare avvallamenti o affossamenti tali da creare sacche di gas che determinino condizioni di pericolo.

1.2 Dimensioni principali Ares Duplex 36-43/2.



1.3 Allacciamenti.

Allacciamento gas (Apparecchio categoria II_{2H3+}).

Le nostre caldaie sono costruite in modo tale da poter funzionare con i seguenti gas: metano (G20) e G.P.L. La tubazione di alimentazione deve essere uguale o superiore al raccordo di caldaia 1" G.

Prima di effettuare l'allacciamento gas occorre effettuare una accurata pulizia interna di tutte le tubazioni dell'impianto di adduzione del combustibile onde rimuovere eventuali residui che potrebbero compromettere il buon funzionamento della caldaia.

Occorre inoltre controllare che il gas distribuito corrisponda a quello per cui è stata predisposta la caldaia (vedi targa dati posta in caldaia). Se differiscono è necessario intervenire sulla caldaia per un adattamento ad altro tipo di gas (vedi conversione degli apparecchi in caso di cambio gas).

E' importante verificare inoltre la pressione del gas (metano o G.P.L.) che si andrà ad utilizzare per l'alimentazione della caldaia, in quanto se insufficiente può influire sul rendimento del generatore, provocando disagi all'utente. Assicurarsi che l'allacciamento del rubinetto gas avvenga correttamente. All'esterno del locale di installazione dell'apparecchio deve essere installata, sulla tubazione di adduzione del gas, in posizione visibile e facilmente raggiungibile una valvola di intercettazione manuale con manovra a chiusura rapida per rotazioni di 90° ed arresti fine

corsa nelle posizioni di tutto aperto o tutto chiuso.

N.B.: L'impianto esterno di adduzione gas deve essere realizzato in conformità del D.M. dell'interno 12 Aprile '96.

Allacciamento idraulico. Prima di effettuare gli allacciamenti di caldaia tutte le tubazioni dell'impianto debbono essere accuratamente lavate per rimuovere eventuali residui che potrebbero compromettere il buon funzionamento della caldaia. Gli allacciamenti idraulici devono essere eseguiti in modo razionale utilizzando gli attacchi sulla dima della caldaia. Posizionare i collettori di mandata (M), ritorno (R), e gas (G), come descritto nella figura precedente.

Allacciamento elettrico. L'impianto elettrico deve essere realizzato in conformità alla legge n. 186 del 1 Marzo '68 e tale conformità deve essere attestata secondo le procedure previste dalla legge N. 46 del 5 Marzo '90. La caldaia Ares Duplex 36-43/2 ha per tutto l'apparecchio un grado di protezione IP20. La sicurezza elettrica dell'apparecchio è raggiunta soltanto quando lo stesso è perfettamente collegato a un efficace impianto di messa a terra, eseguito come previsto dalle vigenti norme di sicurezza.

Attenzione: La Immergas S.p.A. declina ogni responsabilità per danni a persone o cose derivati dal mancato collegamento della messa a terra della caldaia e dalle inosservanze delle norme CEI di riferi-

mento.

Verificare inoltre che l'impianto elettrico sia adeguato alla potenza massima assorbita dall'apparecchio indicata nella targa dati posta in caldaia.

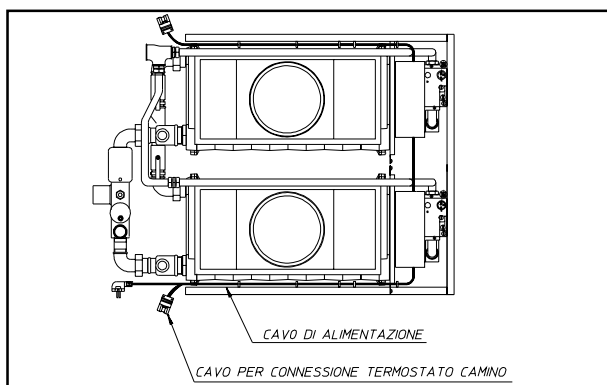
Le caldaie sono sprovviste del cavo di alimentazione.

Il cavo di alimentazione deve essere allacciato ad una rete di 230V-50Hz rispettando la polarità L-N ed il collegamento di terra (⊕), su tale rete deve essere prevista una disconnessione onnipolare che assicuri una distanza di apertura dei contatti di almeno 3 mm. L'interruttore generale deve essere installato all'esterno dei locali, in posizione segnalata ed accessibile. In caso di sostituzione del cavo di alimentazione rivolgersi al Centro Assistenza Tecnica Autorizzato Immergas.

Il cavo di alimentazione deve rispettare il percorso prescritto come da figura seguente.

Per l'alimentazione generale dell'apparecchio dalla rete elettrica, non è consentito l'uso di adattatori, prese multiple e prolunghe.

Attenzione: Le tubazioni della caldaia non devono mai essere usate come prese di terra dell'impianto elettrico o telefonico. Assicurarsi quindi che ciò non avvenga prima di collegare elettricamente la caldaia.



1.4 Aerazione e Ventilazione dei locali.

I locali devono essere dotati di una o più aperture permanenti di aerazione su pareti esterne. E' consentita la protezione delle aperture di aerazione con grigliati metallici, reti e/o alette anti-pioggia a condizione che non venga diminuita la superficie netta di aerazione. Le aperture di aerazione devono essere realizzate e collocate in modo da evitare la formazione di sacche di gas, indipendentemente dalla conformazione della copertura.

Per gli apparecchi alimentati a G.P.L. almeno 2/3 della superficie di aerazione devono essere realizzati a filo di calpestio, con una altezza minima di 0,2 m, le aperture di aerazione devono distare non meno di 2 m da cavità, depressioni o aperture comunicanti con locali ubicati al di sotto del piano di calpestio o da canalizzazioni drenanti.

Aerazione per installazione in locali esterni. Le superfici libere minime, in funzione della portata termica complessiva non devono essere inferiori a:

a) locali fuori terra

S > 956 cm² per le Ares Duplex 36/2

S > 1114 cm² per le Ares Duplex 43/2

b) locali seminterrati ed interrati fino a quota -5 m dal piano di riferimento.

S > 1434 cm² per le Ares Duplex 36/2

S > 1672 cm² per le Ares Duplex 43/2

c) locali interrati a quota compresa tra -5 m e -10 m da piano di riferimento.

S > 5000 cm² per tutti i modelli

In ogni caso ciascuna apertura non deve avere superficie netta inferiore a 100 cm².

Aerazione per installazione in fabbricati destinati anche ad altro uso o in locali inseriti nella volumetria del fabbricato servito. La superficie di aerazione non deve essere inferiore a 3000 cm² in caso di gas naturale e non deve essere inferiore di 5000 cm² in caso di G.P.L.. In caso di locali sottostanti o contigui a locali di pubblico spettacolo, o soggetti ad affollamento superiore a 0,4 persone /m² o ai relativi sistemi di vie di fuga, l'apertura di aerazione si deve estendere a filo del soffitto, nella parte più alta della parete attestata su spazio scoperto o su strada pubblica o privata scoperta nel caso di locali interrati, su intercapedine ad uso esclusivo attestata superiormente o su spazio scoperto o strada scoperta. La superficie netta di aerazione deve essere aumentata del 50% rispetto ai valori indicati nel paragrafo precedente ed in ogni caso deve estendersi lungo almeno il 70% della parete attestata sull'esterno, per un'altezza in ogni punto non inferiore a 0,5 m. Nel caso di alimentazione a G.P.L. tale apertura deve essere realizzata anche a filo del pavimento.

Accesso alla centrale. L'accesso può avvenire dall'esterno da:

- spazio scoperto;
- strada pubblica o privata scoperta;
- porticati;
- intercapedine antincendio di larghezza non inferiore a 0,9 m; oppure dall'interno tramite disimpegno, realizzato in modo da evitare la formazione di sacche di gas ed avente resistenza al fuoco della struttura REI 30 e con porte REI 30.

Le porte dei locali e dei disimpegni devono:

- essere apribili verso l'esterno e munite di congegno di autochiusura, di altezza minima di 2 m e larghezza minima di 0,6 m se l'impianto ha una portata termica complessiva inferiore a 116kW il senso delle porte non è vincolato;
- possedere caratteristiche di resistenza al fuoco REI 60 o REI 30. Alle porte di accesso diretto da spazio scoperto, strada pubblica o privata scoperta o da intercapedine antincendio non è richiesto tale requisito, purché siano realizzate in materiale di classe 0 di reazione al fuoco.

Impianti esistenti. Gli impianti esistenti devono essere resi conformi alle disposizioni del D.M. dell'interno del 12 Aprile '96 e successive integrazioni e modificazioni. E' tuttavia ammesso che:

- la superficie di aerazione sia inferiore a quella richiesta, purché non inferiore a quella risultante dalla formula.

$S > 8,6 Q$ (locali fuori terra)

$S > 12,9 Q$ (locali seminterrati fino a quota -5 m)

$S > 17,2 Q$ (locali interrati fra quota compresa tra -5 e -10 m al di sotto del piano di riferimento).

E' consentito che l'altezza dei locali sia inferiore a quella prevista nella precedente normativa. Per impianti di portata termica superiore a 350 kW l'altezza non deve essere comunque inferiore a 2,5 m.

Scarico dei prodotti della combustione. Tutte le caldaie devono avere un collegamento diretto a canne fumarie di sicura efficienza e scaricare i prodotti della combustione direttamente all'esterno. I collegamenti fra apparecchi di utilizzazione e canne fumarie devono rispondere ai seguenti requisiti:

- avere per tutta la lunghezza una sezione non minore di quella dell'attacco del tubo di scarico dell'apparecchio;
- la sezione interna della canna fumaria deve corrispondere come minimo a quella del tubo di scarico della caldaia se di sezione circolare o essere maggiorata del 10% se di sezione quadrata o rettangolare;
- avere sopra l'interruttore di tiraggio o, nel caso di cappa, sopra al foro di questa, un tratto verticale di lunghezza non minore di 3 diametri;
- avere per tutto il percorso un andamento ascendente con pendenza minima del 2%;
- non avere cambiamenti di direzione con angoli minori di 90°;
- ricevere lo scarico da un solo apparecchio utilizzatore.

Le prescrizioni dettagliate per l'installazione del camino, le dimensioni della canna fumaria, le tubazioni del gas e le indicazioni per la ventilazione del locale sono riportate nel D.M. dell'interno 12 Aprile '96 ed il D.P.R. N°1391 del 22/12/70 e nella norma UNI 9615-90 riguardante il calcolo dei camini singoli.

1.5 Riempimento dell'impianto.

Prima di procedere al collegamento della caldaia è buona norma fare circolare acqua nelle tubazioni per eliminare eventuali corpi estranei che comprometterebbero il buon funzionamento dell'apparecchio. Il riempimento va eseguito lentamente per dare modo alle bolle d'aria contenute nell'acqua di liberarsi ed uscire attraverso gli sfoghi dell'impianto di riscaldamento. Le valvole di sfiato dei radiatori vanno chiuse quando da esse esce solo acqua.

Attenzione: il riempimento dell'impianto deve essere effettuato prima dell'accensione della caldaia con corpo in ghisa freddo, questo per evitare il danneggiamento del corpo stesso.

1.6 Messa in servizio dell'impianto gas.

Per la messa in servizio dell'impianto occorre:

- aprire finestre e porte;
- evitare la presenza di scintille e fiamme libere;
- tappare provvisoriamente tutti i raccordi di collegamento agli apparecchi e al contatore;
- immettere nell'impianto aria od altro gas inerte fino a raggiungere la pressione di 0,1 bar (1000 mmH₂O) per tubazioni non interrate o 1 bar (10000 mmH₂O) per tubazioni interrate;
- dopo il tempo di attesa necessario per stabilizzare la pressione (comunque non inferiore di 15 min.) si effettua una prima lettura della pressione, con un manometro ad acqua od apparecchio equivalente;
- la prova deve durare almeno 30 minuti, al termine della prova il manometro non deve mostrare alcuna caduta di pressione rispetto alla lettura iniziale.

1.7 Messa in servizio della caldaia (accensione).

Ai fini del rilascio della Dichiarazione di Conformità previsto dalla legge 05/03/90 N°46 occorrono i seguenti adempimenti per la messa in servizio della caldaia:

- verificare la tenuta del circuito di adduzione del gas con valvola di intercettazione chiusa e successivamente aperta e valvola gas disattivata (chiusa); durante i 30 minuti il contatore non deve indicare alcun passaggio di gas;
- verificare la corrispondenza del gas utilizzato con quello per il quale la caldaia è predisposta;
- accendere la caldaia e verificare la corretta accensione;
- verificare che la portata del gas e le relative pressioni siano conformi a quelle indicate sul libretto (vedi pag. 14);
- verificare la corretta ventilazione dei locali;
- verificare il tiraggio esistente durante il regolare funzionamento dell'apparecchio, mediante, ad esempio un deprimometro posto subito all'uscita dei prodotti della combustione dell'apparecchio;
- verificare che nel locale non vi sia rigurgito dei prodotti della combustione, anche durante il funzionamento di eventuali elettroventilatori;
- verificare l'intervento del dispositivo di sicurezza in caso di mancanza di gas ed il relativo tempo di intervento;
- verificare l'intervento dell'interruttore generale posto a monte della caldaia e in caldaia.

Se anche soltanto uno di questi controlli dovesse ri-

sultare negativo, la caldaia non deve essere messa in servizio.

La verifica iniziale della caldaia deve essere effettuata da un tecnico abilitato, (il servizio Assistenza

Tecnica Autorizzato Immergas è qualificato per effettuarla gratuitamente). La garanzia della caldaia decorre dalla data della verifica stessa.

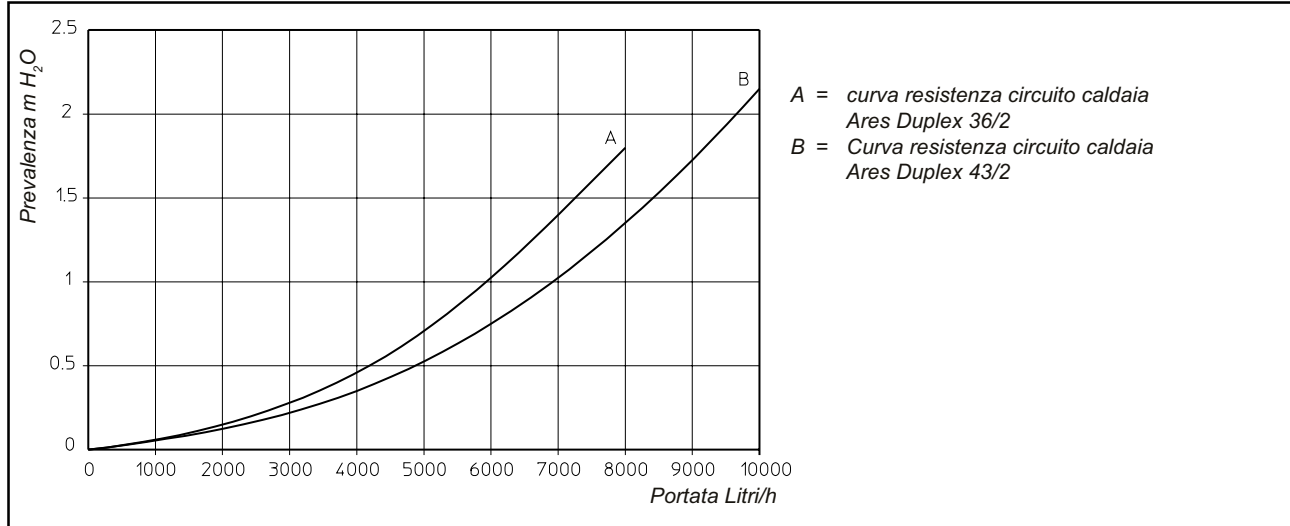
Il certificato di verifica iniziale e garanzia viene rilasciato all'utente.

INSTALLATORE

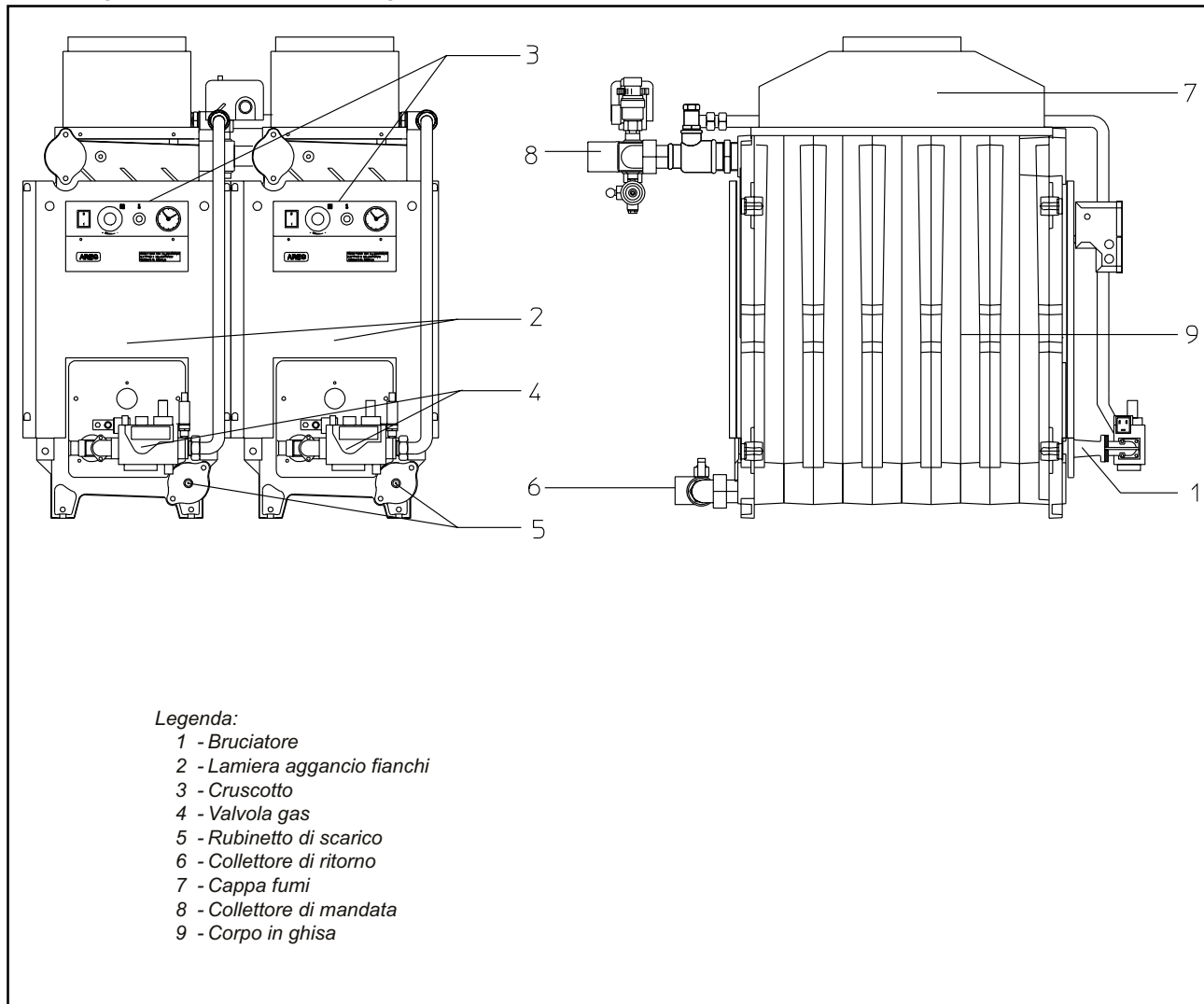
UTENTE

TECNICO

1.8 Diagramma resistenza circuito.



1.9 Componenti caldaia Ares Duplex 36-43/2.

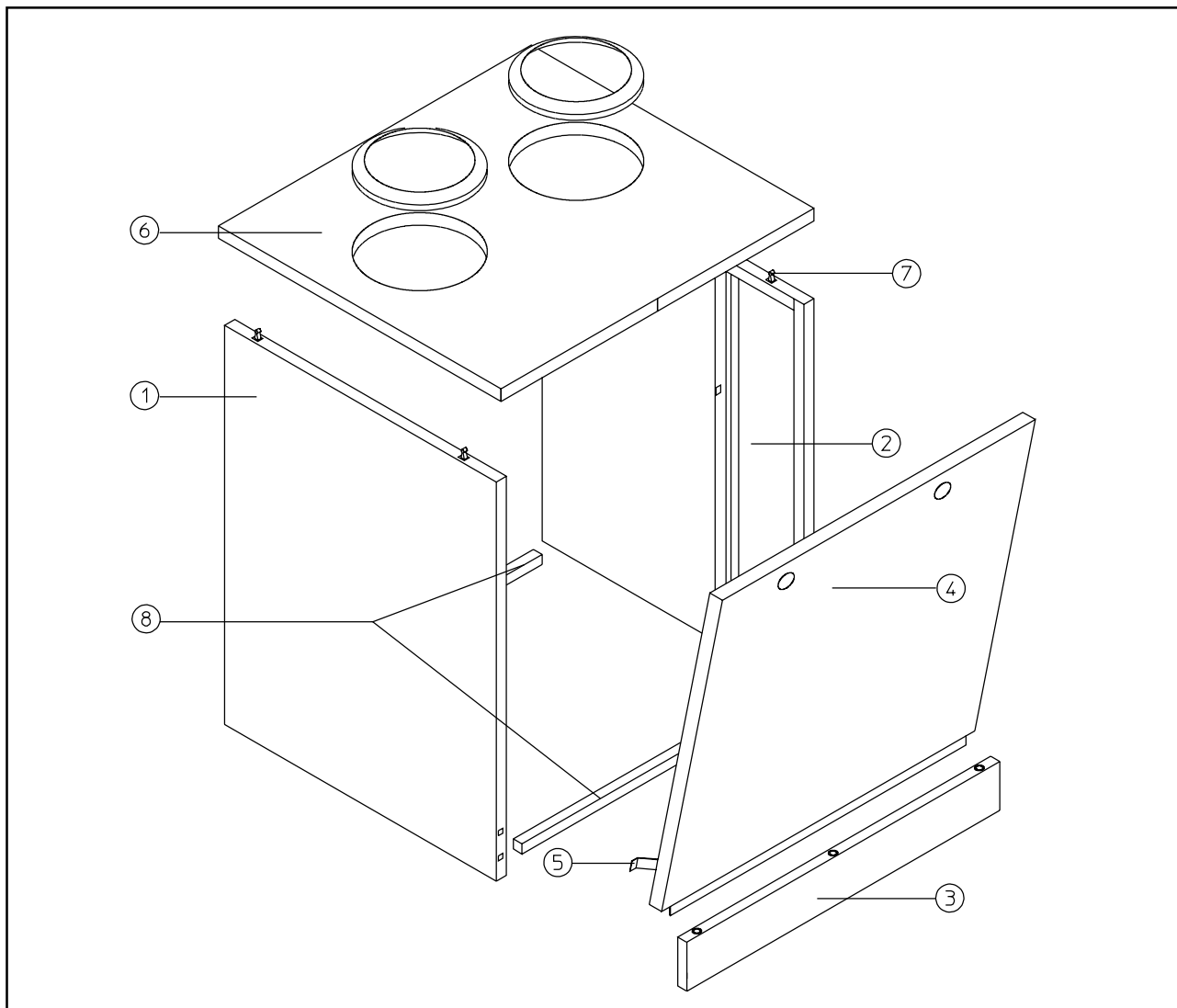


1.10 Montaggio del mantello.

- Inserire i tubolari 8 in dotazione con il mantello, sotto i corpi delle caldaie fissandoli con le apposite viti.
- Agganciare lo zoccolo 3 sui fianchi 1 e 2.
- Montare la portina 4 inserendo le due squadrette di arresto 5 fra i due fianchi. Per agevolare l'ope-

razione di inserimento delle due squadrette fra i fianchi inclinare la portina di qualche grado.

- Posizionare ed incastrare il coperchio 6 tramite gli appositi spinotti 7 già montati sui fianchi 1 e 2 facendo in modo che i fori della cappa fumi coincidano con quelli del coperchio.



2 ISTRUZIONI D'USO E MANUTENZIONE

2.1 Verifica iniziale gratuita.

Al termine di tutte le operazioni di installazione (compreso il riempimento dell'impianto) è necessario entro e non oltre 30 giorni, chiamare un tecnico abilitato (ad esempio il Servizio Assistenza Immergas). Il Servizio Assistenza Immergas effettua le operazioni di verifica iniziale della caldaia gratuitamente, evidenziando nel contempo agli utenti le istruzioni per l'uso della caldaia.

N.B.: La verifica iniziale, da parte di un tecnico abilitato, è indispensabile per l'efficacia della garanzia; tale verifica assicura il mantenimento dei vantaggi propri delle caldaie Immergas: affidabilità, efficienza e risparmio.

2.2 Pulizia e manutenzione.

Attenzione: è fatto obbligo all'utente di fare eseguire almeno una manutenzione annuale dell'impianto termico e una verifica *della combustione ("prova fumi")* secondo quanto riportato nel libretto di centrale (art. 11 D.P.R. 412 del 26 Agosto 1993). Questo permette di mantenere inalterate nel tempo le caratteristiche di sicurezza, rendimento e funzionamento che contraddistinguono la caldaia. Sugeriamo di stipulare contratti annuali di pulizia e manutenzione con il Vostro tecnico di zona.

2.3 Ventilazione dei locali.

E' indispensabile che nei locali in cui è installata la caldaia possa affluire tanta aria quanta ne viene ri-

chiesta dalla regolare combustione del gas consumato dall'apparecchio e dalla ventilazione del locale. Le prescrizioni relative alla ventilazione, ai canali da fumo, ai camini e comignoli, sono riportati sulla norma UNI 9615-90, il D.M. dell'interno 12 Aprile '96 (e successive modifiche ed integrazioni), ed il D.P.R. N° 1391 del 22/12/70. In caso di dubbi sulla corretta ventilazione rivolgersi a personale tecnico professionalmente qualificato.

2.4 Avvertenze generali.

Non bagnare la caldaia con spruzzi d'acqua o di altri liquidi.

Vietare l'uso della caldaia ai bambini ed agli inesperti. Allorchè si decida la disattivazione temporanea della caldaia si dovrà:

- procedere allo svuotamento dell'impianto idrico, ove non è previsto l'impiego di antigelo;
- procedere all'intercettazione delle alimentazioni elettrica, idrica e del gas.

Nel caso di lavori o manutenzioni di strutture poste nelle vicinanze dei condotti o nei dispositivi di scarico dei fumi e loro accessori, spegnere l'apparecchio e a lavori ultimati farne verificare l'efficienza dei condotti o dei dispositivi da personale professionalmente qualificato.

Non effettuare pulizie dell'apparecchio o delle sue parti con sostanze facilmente infiammabili.

Non lasciare contenitori e sostanze infiammabili nel locale dove è installato l'apparecchio.

E' vietato e pericoloso ostruire anche parzialmente le prese d'aria per la ventilazione del locale dove è installata la caldaia.

2.5 Ares Duplex 36-43/2 - Pannello comandi.




INSTALLATORE

UTENTE


TECNICO

Accensione della caldaia. Prima dell'accensione verificare che l'impianto sia pieno d'acqua.

- Aprire il rubinetto del gas a monte della caldaia.
- Inserire l'interruttore generale (1) portandolo in posizione 1.
- Ruotare e portare in posizione  il pulsante (A), rispetto al riferimento (G) e premere a fondo.
- Azionare contemporaneamente il pulsante d'accensione piezoelettrica (B).

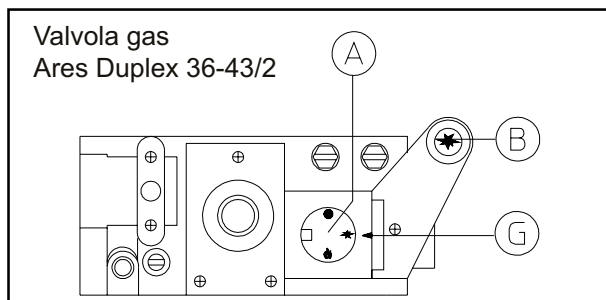
- Attendere circa 30 secondi dopo l'avvenuta accensione del bruciatore pilota prima di rilasciare il pulsante sulla valvola gas.

- Se abbandonando il pulsante, la fiamma pilota si spegne, ripetere le operazioni sopra citate.

- Per dare il consenso al bruciatore principale di accendersi ruotare la manopola (A) in posizione .

- Portare l'indice del termostato di riscaldamento al regime di funzionamento desiderato.

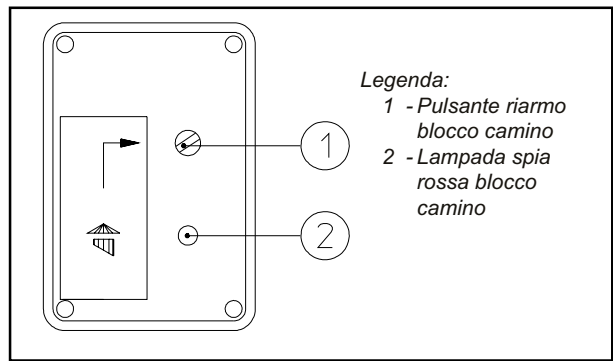
Da questo momento la caldaia funziona automaticamente.




Blocco sovratemperatura. Durante il regime di funzionamento se la temperatura supera i 95°C, la caldaia va in blocco. Per eliminare il blocco intervenire manualmente premendo il pulsante sotto il cappello (3) del pannello comandi. Se il fenomeno si verifica frequentemente chiamare il servizio assistenza.

Blocco camino. Durante il regime di funzionamento se il condotto di evacuazione dei fumi non funziona correttamente la caldaia va in blocco, questo è segnalato dalla lampada spia rossa blocco camino (2) accesa. Per eliminare il blocco premere il pulsante (1) posto sotto il tappo a vite.

La scatola per la sicurezza camino è situata sull'antireflour scarico fumi (vedi figura pag. 4). Se il fenomeno si verifica frequentemente chiamare il servizio assistenza.



Spegnimento della caldaia.

- disinserire l'interruttore generale (1).
- Portare la manopola A in posizione .
- chiudere il rubinetto del gas a monte dell'apparecchio.

2.6 Disattivazione definitiva.

Allorchè si decida la disattivazione definitiva della caldaia, far effettuare da personale professionalmente qualificato le operazioni relative, accertandosi fra l'altro che vengano disinserite le alimentazioni elettriche, idrica e del combustibile.

3 MESSA IN SERVIZIO DELLA CALDAIA (VERIFICA INIZIALE)

Per la messa in servizio della caldaia occorre:

- verificare l'esistenza della dichiarazione di conformità dell'installazione;
- verificare la tenuta del circuito di adduzione del gas con valvole di intercettazione chiuse e successivamente con valvole di intercettazione aperte e valvola gas disattivata (chiusa); durante 30 minuti il contatore non deve indicare alcun passaggio di gas;
- verificare la corrispondenza del gas utilizzato con quello per il quale la caldaia è predisposta;
- verificare l'allacciamento ad una rete a 230V-50Hz, il rispetto della polarità L-N ed il collegamento di terra;
- accendere la caldaia e verificare la corretta accensione;
- verificare che la portata del gas e le relative pressioni siano conformi a quelle indicate sul libretto a pag. 14;

- verificare l'intervento del dispositivo di sicurezza in caso di mancanza gas ed il relativo tempo di intervento;
- verificare l'intervento dell'interruttore generale posto a monte della caldaia e in caldaia;
- verificare il tiraggio esistente durante il regolare funzionamento dell'apparecchio, mediante ad esempio, un deprimometro posto subito all'uscita dei prodotti della combustione dell'apparecchio;
- verificare che nel locale non vi sia rigurgito dei prodotti della combustione, anche durante il funzionamento di eventuali elettroventilatori;
- verificare l'intervento degli organi di regolazione;
- sigillare i dispositivi di regolazione della portata gas (qualora le regolazioni vengano variate);
- verificare la tenuta dei circuiti idraulici.
- Verificare la ventilazione e/o l'aerazione del locale di installazione ove previsto.

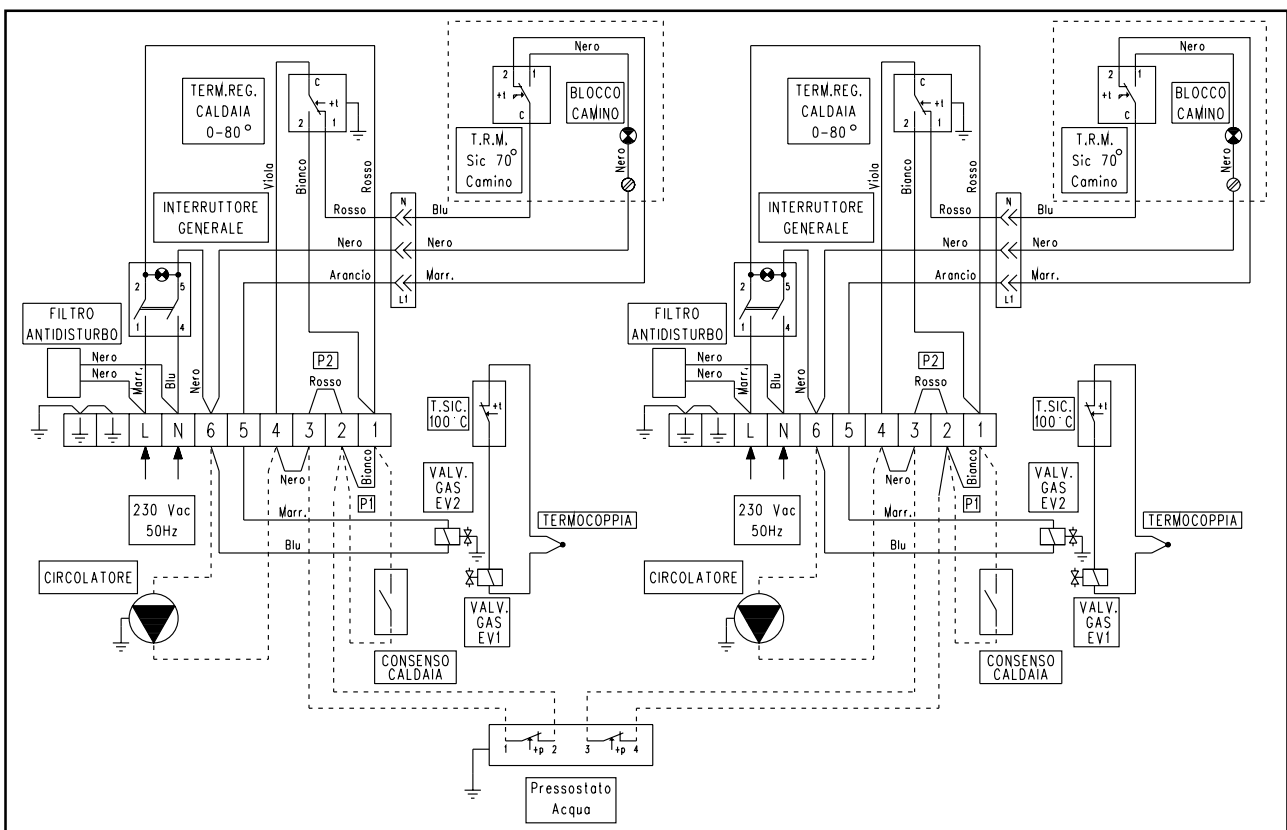
Se anche soltanto uno dei controlli inerenti la sicurezza dovesse risultare negativo, l'impianto non deve essere messo in funzione.

INSTALLATORE

UTENTE

TECNICO

3.1 Schema elettrico Ares Duplex 36-43/2.



Consenso caldaia, circolatore e pressostato acqua. Le caldaie sono già predisposte per l'applicazione del consenso caldaia (CC). Il consenso caldaia deve avere isolamento elettrico almeno di classe II (norma CEI 61-50) oppure avere collegamento di messa a terra. Collegare il consenso caldaia sui mor-

setti 1 e 2 eliminando il ponte P1.

Per inserire il circolatore utilizzare i morsetti 4 e 6. L'eventuale collegamento del pressostato acqua alla caldaia va effettuato sui morsetti 2 e 3 eliminando il ponte P2.

3.2 Eventuali inconvenienti e loro cause.

N.B.: Gli interventi di manutenzione devono essere effettuati da un tecnico abilitato (ad esempio il Servizio Assistenza Tecnica Immergas).

- Odore di gas. E' dovuto a perdite delle tubazioni nel circuito gas. Occorre verificare la tenuta del circuito di adduzione del gas.
- Odore di gas combusti. Possono essere dovuti ad ostruzioni del circuito fumi. Far controllare la canna fumaria dal personale tecnico professionalmente qualificato. La canna fumaria può essere ostruita o di altezza o sezione non adatta alla caldaia. La ventilazione può essere insufficiente (vedi punto-ventilazione dei locali). Far controllare la ventilazione del locale da personale tecnico professionalmente qualificato.
- Combustione non regolare (fiamma rossa o gialla). Si ha quando il bruciatore è sporco o il corpo in ghisa della caldaia è intasato. Far effettuare la pulizia del bruciatore o del corpo in ghisa.
- La caldaia produce condensa. Può essere causata da ostruzioni del camino o da camini di altezza o sezione non proporzionata alla caldaia. Può altresì essere determinata da funzionamento a temperatura di caldaia eccessivamente bassa. In questo caso far funzionare la caldaia a temperatura superiore.
- Il bruciatore pilota non si accende. Verificare che la scarica dell'accensione piezoelettrica avvenga regolarmente. In caso contrario occorre riparare il sistema di accensione. Può dipendere da aria nel circuito gas, soprattutto dopo un periodo di inattività. In questo caso insistere per qualche minuto con l'operazione di accensione. Può dipendere dal foro dell'ugello ostruito. In questo caso pulire il pilota.
- Il bruciatore pilota al rilascio del pulsante non rimane acceso. L'inconveniente può essere causato dal pilota sporco, dalla termocoppia esaurita o dal termostato di sicurezza interrotto. Occorre far pulire il bruciatore pilota o sostituire gli eventuali componenti difettosi.
- Il bruciatore principale non si accende mentre resta acceso il bruciatore pilota. Controllare che in caldaia arrivi tensione o il termostato di regolazione sia inserito (portandolo in posizione di massima temperatura). Controllare che il pulsante A (pag. 10) della valvola gas sia in posizione 🔥 rispetto al riferimento G (pag. 10).
- Frequenti interventi del termostato sicurezza sulla temperatura. Può dipendere da scarsa circolazione d'acqua in caldaia. Verificare che le valvole dei radiatori non siano tutte chiuse, se anche dopo questo controllo il difetto non scompare verificare la corretta taratura di intervento del termostato. Verificare che la pressione impianto sia entro i limiti stabiliti.
- Frequenti interventi del termostato di controllo sca-

rico fumi. Possono essere dovuti ad ostruzioni nel circuito dei fumi. La canna fumaria può essere ostruita o di altezza o sezione non adatta alla caldaia. La ventilazione può essere insufficiente (vedi punto - ventilazione dei locali).

- Blocco camino. Vedi pag. 10.

3.3 Conversione della caldaia in caso di cambio del gas.

Qualora si debba adattare l'apparecchio ad un gas diverso da quello di targa, è necessario richiedere il kit con l'occorrente per la trasformazione che potrà essere effettuata rapidamente.

L'operazione di adattamento al tipo di gas deve essere affidata a un tecnico abilitato (ad esempio il Servizio Assistenza Tecnica Immergas).

Per passare da un gas all'altro è necessario:

- sostituire gli ugelli del bruciatore principale;
- sostituire l'ugello del bruciatore pilota;
- regolare la potenza termica della caldaia;
- per il funzionamento a G.P.L. posizionare nella parte inferiore della valvola, nell'apposita sede (A), il raccordo portagomma non cromato con foro calibrato, mentre per il funzionamento a gas metano non è necessario alcun raccordo;
- per il funzionamento a G.P.L. escludere il stabilizzatore di pressione della valvola gas. Per escludere lo stabilizzatore di pressione della valvola 820, agire sullo stabilizzatore di pressione, posto sotto al tappo a vite (1), avvitando a fondo.
- sigillare i dispositivi di regolazione della portata gas (qualora le regolazioni vengano variate).
- una volta effettuata la trasformazione, apporre l'adesivo presente nel kit conversione nelle vicinanze della targa dati. Su quest'ultima è necessario cancellare con un pennarello indelebile i dati relativi al vecchio tipo di gas.

Queste regolazioni devono essere riferite al tipo di gas in uso, seguendo le indicazioni della tabella di pag. 14.

3.4 Controlli da effettuare dopo le conversioni del gas.

Dopo essersi assicurati che la trasformazione sia stata fatta con gli ugelli del diametro prescritto per il tipo di gas in uso e la taratura sia stata fatta alla pressione stabilita, occorre accertarsi che:

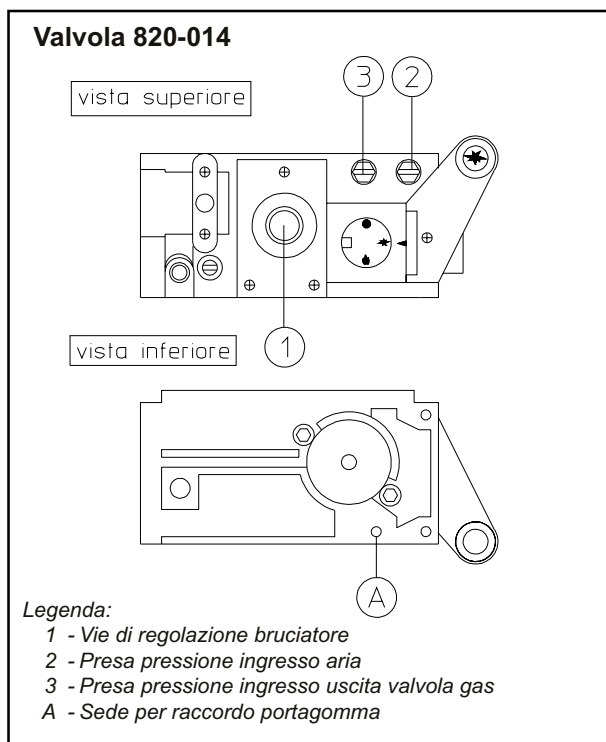
- non vi sia rigurgito di fiamma nella camera di combustione;
- la fiamma del bruciatore non sia eccessivamente alta o bassa e che sia stabile (non si stacchi dal bruciatore);
- i prova pressione utilizzati per la taratura siano perfettamente chiusi e non vi siano perdite di gas nel circuito.

N.B.: Tutte le operazioni relative alle regolazioni delle caldaie devono essere effettuate da un tecnico abili-

tato (ad esempio il Servizio Assistenza Immergas). La taratura del bruciatore deve essere effettuata con un manometro ad "U" o digitale, collegato alla presa di pressione uscita valvola gas, attenendosi al valore di pressione riportato nella tabella di pag. 14 per il tipo di gas per il quale la caldaia è predisposta.

3.5 Eventuali regolazioni.

- Regolazione del bruciatore pilota. Il bruciatore pilota in dotazione alle caldaie Ares Duplex 36-43/2 è del tipo a ugello fisso, calibrato per un certo tipo di gas (per gas Metano a 2 fori Ø 0,29mm, gas G.P.L. 1 foro Ø 0,24mm), per cui non necessita di regolazioni per la taratura della fiammella. La fiamma pilota deve risultare azzurra, eventualmente con le sole punte rosse e avvolgere l'estremità della termocoppia.
- Regolazione del bruciatore principale. Sulle caldaie Ares Duplex 36-43/2 è possibile variare la portata gas al bruciatore adeguandola al fabbisogno dell'impianto, vedi tabella pag; 14.
- Regolazione della potenza massima (caldaie funzionanti con gas metano). Tale operazione va eseguita agendo sulla vite posta sotto il cappello (1) fig. seguente, attenendosi al valore di pressione riportato nella tabella pag. 14.
- Regolazione della potenza massima (caldaie funzionanti con gas G.P.L.). Nelle caldaie funzionanti con G.P.L. lo stabilizzatore di pressione (vite 1) della valvola gas deve essere escluso. Per escludere lo stabilizzatore sulla valvola 820, agire sullo stabilizzatore di pressione posto sotto al tappo a vite (1), avvitando a fondo. Quindi per effettuare la regolazione operare sul regolatore di pressione esterno a monte della caldaia, seguendo le indicazioni della tabella di pag. 14.



3.6 Controllo e manutenzione annuale dell'apparecchio.

Con periodicità almeno annuale devono essere eseguite le seguenti operazioni di controllo e manutenzione.

- Pulire o scambiatore primario in ghisa;
- Pulire il bruciatore principale.
- Verificare visivamente l'assenza nel dispositivo rompitiraggio-antivento di deterioramento o corrosione.
- Controllare la regolarità dell'accensione e del funzionamento.
- Verificare la corretta taratura del bruciatore in fase riscaldamento.
- Verificare il regolare funzionamento dei dispositivi di comando e regolazione dell'apparecchio ed in particolare:
 - l'intervento dell'interruttore generale elettrico posto in caldaia;
 - l'intervento del termostato regolazione impianto;
- Verificare la tenuta del circuito di adduzione gas; inserendo un manometro ad "U" o digitale nella presa pressione a monte della valvola del gas e successivamente chiudendo la valvola di intercettazione di caldaia (rubinetto) e disattivando la valvola del gas, trascorsi 30 minuti non si deve avere variazione di pressione nel manometro.
- Verificare l'intervento del dispositivo contro la mancanza di gas controllo fiamma pilota; il tempo di intervento sia minore di 30 secondi.
- Verificare visivamente l'assenza di perdite di acqua e ossidazioni dai/sui raccordi.
- Verificare visivamente che i dispositivi di sicurezza e di controllo, non siano manomessi e/o cortocircuitati ed in particolare:
 - termostato di sicurezza sulla temperatura;
 - termostato limite;
 - termostato di controllo scarico fumi.
- Verificare la conservazione ed integrità dell'impianto elettrico ed in particolare:
 - i fili di alimentazione elettrica devono essere alloggiati nei passacavi;
 - non devono essere presenti tracce di annerimento o bruciature.

3.7 Potenza termica variabile serie Ares Duplex 36-43/2.

| POTENZA TERMICA UTILE kcal/h (kW) | METANO (G20) | | | BUTANO. (G30) | | | PROPANO (G31) | | |
|---|--|--|---------------------------------------|-------------------------------------|--|---------------------------------------|-------------------------------------|--|---------------------------------------|
| | PORTATA GAS BRUCIATORE (m ³ /h) | PRESS. UGELLI BRUCIATORE (mm H ₂ O) | PRESS. UGELLI BRUCIATORE (mbar) | PORTATA GAS BRUCIATORE (kg/h) | PRESS. UGELLI BRUCIATORE (mm H ₂ O) | PRESS. UGELLI BRUCIATORE (mbar) | PORTATA GAS BRUCIATORE (kg/h) | PRESS. UGELLI BRUCIATORE (mm H ₂ O) | PRESS. UGELLI BRUCIATORE (mbar) |
| ARES 36 DUPLEX | | | | | | | | | |
| 72000 (83,72) | 10,07 | 111 | 10,9 | 7,50 | 280 | 27,4 | 7,39 | 359 | 35,2 |
| 70000 (81,40) | 9,80 | 106 | 10,4 | 7,30 | 263 | 25,8 | 7,20 | 339 | 33,2 |
| 68000 (79,07) | 9,54 | 100 | 9,8 | 7,11 | 248 | 24,3 | 7,00 | 320 | 31,4 |
| 66000 (76,74) | 9,27 | 95 | 9,3 | 6,91 | 233 | 22,8 | 6,81 | 303 | 29,7 |
| 64000 (74,42) | 9,01 | 90 | 8,8 | 6,71 | 219 | 21,5 | 6,61 | 286 | 28,0 |
| 62000 (72,09) | 8,75 | 85 | 8,3 | 6,52 | 206 | 20,2 | 6,42 | 270 | 26,5 |
| 60000 (69,77) | 8,48 | 79 | 7,8 | 6,32 | 194 | 19,0 | 6,22 | 256 | 25,1 |
| 58000 (67,44) | 8,22 | 74 | 7,3 | 6,12 | 183 | 18,0 | 6,03 | 242 | 23,7 |
| 56000 (65,12) | 7,95 | 69 | 6,8 | 5,93 | 173 | 17,0 | 5,84 | 229 | 22,5 |
| ARES 43 DUPLEX | | | | | | | | | |
| 86000 (100,00) | 11,86 | 106 | 10,4 | 8,84 | 265 | 26,0 | 8,71 | 355 | 34,8 |
| 84000 (97,67) | 11,59 | 101 | 9,9 | 8,64 | 249 | 24,4 | 8,51 | 334 | 32,7 |
| 82000 (95,35) | 11,33 | 97 | 9,5 | 8,44 | 237 | 23,2 | 8,31 | 316 | 31,0 |
| 80000 (93,02) | 11,08 | 93 | 9,1 | 8,25 | 227 | 22,3 | 8,13 | 302 | 29,6 |
| 78000 (90,70) | 10,84 | 89 | 8,7 | 8,07 | 220 | 21,6 | 7,95 | 291 | 28,5 |
| 76000 (88,37) | 10,61 | 86 | 8,4 | 7,90 | 215 | 21,1 | 7,78 | 282 | 27,6 |

N.B.: Le portate gas sono riferite al potere calorifico inferiore alla temperatura di 15°C ed alla pressione di 1013 mbar. Le pressioni al bruciatore sono riferite all'utilizzo di gas alla temperatura di 15°C.

3.8 Dati tecnici serie Ares Duplex 36-43/2.

| MODELLO CALDAIA | | Ares 36 Duplex | | | Ares 43 Duplex | | |
|---|--------------------------|-----------------|----------|----------|-----------------|----------|----------|
| Portata termica nominale | kW (kcal/h) | 95,14 (81818) | | | 112,1 (96391) | | |
| Portata termica minima | kW (kcal/h) | 75,15 (64628) | | | 100,2 (86169) | | |
| Potenza utile nominale | kW (kcal/h) | 83,72 (72000) | | | 100,0 (86000) | | |
| Potenza utile minima | kW (kcal/h) | 65,12 (56000) | | | 88,4 (76000) | | |
| Rendimento termico utile alla pot. nominale | % | 88,0 | | | 89,2 | | |
| Rendimento termico utile al carico del 30% della potenza nominale | % | 87,8 | | | 89,2 | | |
| Perdita di calore al mantello con bruciatore On/Off | % | 1,80/1,22 | | | 0,84/1,30 | | |
| Perdita di calore al camino con bruciatore On/Off | % | 10,20/0,56 | | | 9,96/0,58 | | |
| | | G20 | G30 | G31 | G20 | G30 | G31 |
| Diametro ugelli bruciatore | mm | 3,45 | 2,00 | 2,00 | 3,80 | 2,20 | 2,20 |
| Pressione di alimentazione | mm (mm H ₂ O) | 20 (204) | 29 (296) | 37 (377) | 20 (204) | 29 (296) | 37 (377) |
| Diametro ugello pilota | mm | 0,29 | 0,24 | | 0,29 | 0,24 | |
| Pressione max.d'esercizio circ. risc. | bar | 4 | | | 4 | | |
| Contenuto d' acqua in caldaia | l | 36 | | | 42,5 | | |
| Temp. regolabile riscaldamento | ° C | 0 - 80 | | | 0 - 80 | | |
| Temperat. max d'esercizio circ. risc. | ° C | 80 | | | 80 | | |
| Potenza elettrica installata | W | 2 x 4,6 = 9,2 | | | 2 x 4,6 = 9,2 | | |
| Assorbimento nominale | A | 2 x 0,02 = 0,04 | | | 2 x 0,02 = 0,04 | | |
| Protezione impianto elettrico caldaia | IP | 20 | | | 20 | | |
| Allacciamento elettrico | V/Hz | 230/50 | | | 230/50 | | |
| | | G20 | G30 | G31 | G20 | G30 | G31 |
| Portata in massa dei fumi a pot.nominale | kg/h | 303 | 316 | 318 | 312 | 321 | 328 |
| Portata in massa dei fumi a pot. minima | kg/h | 329 | 320 | 303 | 320 | 314 | 317 |
| Temperatura fumi a pot. nominale | ° C | 123 | 118 | 121 | 135 | 132 | 130 |
| Temperatura fumi a pot. minima | ° C | 106 | 111 | 109 | 130 | 128 | 125 |
| CO a 0% di O ₂ a Q. nominale | ppm | 99 | 39 | 8 | 174 | 94 | 11 |
| CO a 0% di O ₂ a Q. minima | ppm | 4 | 17 | 6 | 99 | 22 | 5 |
| CO ₂ a Q. nominale | % | 4,7 | 5,4 | 5,2 | 5,4 | 6,3 | 6,0 |
| CO ₂ a Q. minima | % | 3,4 | 4,2 | 4,3 | 4,7 | 5,7 | 5,5 |
| Resistenza circuito fumi di caldaia | Pa | 3,5 | | | 3,5 | | |

Le portate gas sono riferite a poteri calorifici di 15°C e alla pressione di 1013 mbar i valori di temperatura fumi sono riferiti alla temperatura aria in entrata di 15°C.



al Vostro servizio!

SERVIZIO CLIENTI

Fornisce informazioni
sulle caratteristiche tecniche dei prodotti
sulle normative impiantistiche
sui recapiti dei Centri Assistenza Autorizzati
sul servizio tecnico post-vendita

Numero Verde

800-306 306

È a disposizione
per la richiesta
di approfondimenti tecnici

Fax Verde

800-209 209

On Line: dati tecnici
profilo aziendale
scelta al prodotto, etc.

Internet

**www.
immergas.com**

E-Mail: immergas@immergas.com

Azienda certificata ISO 9002
