



KIT COLLETTORE IDRAULICO N°2 CALDAIE IN BATTERIA VICTRIX 50 O 75
COD. 3.017021

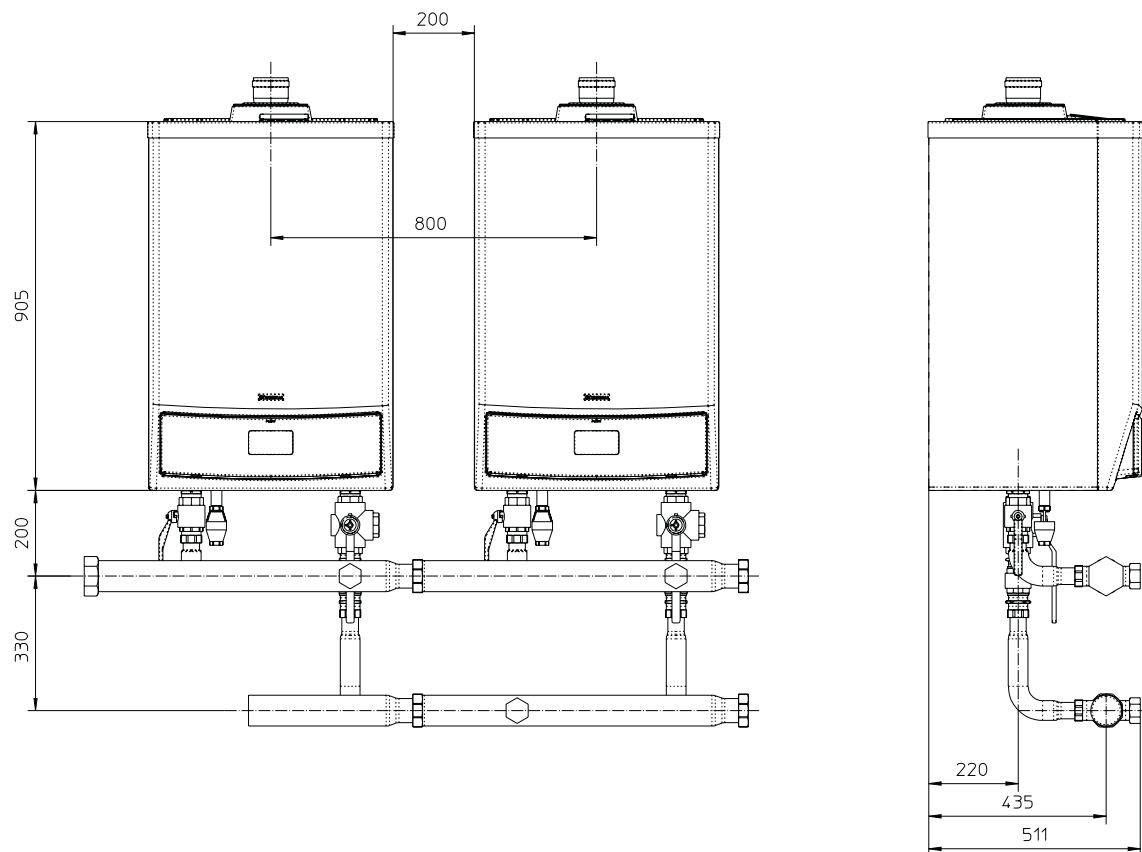
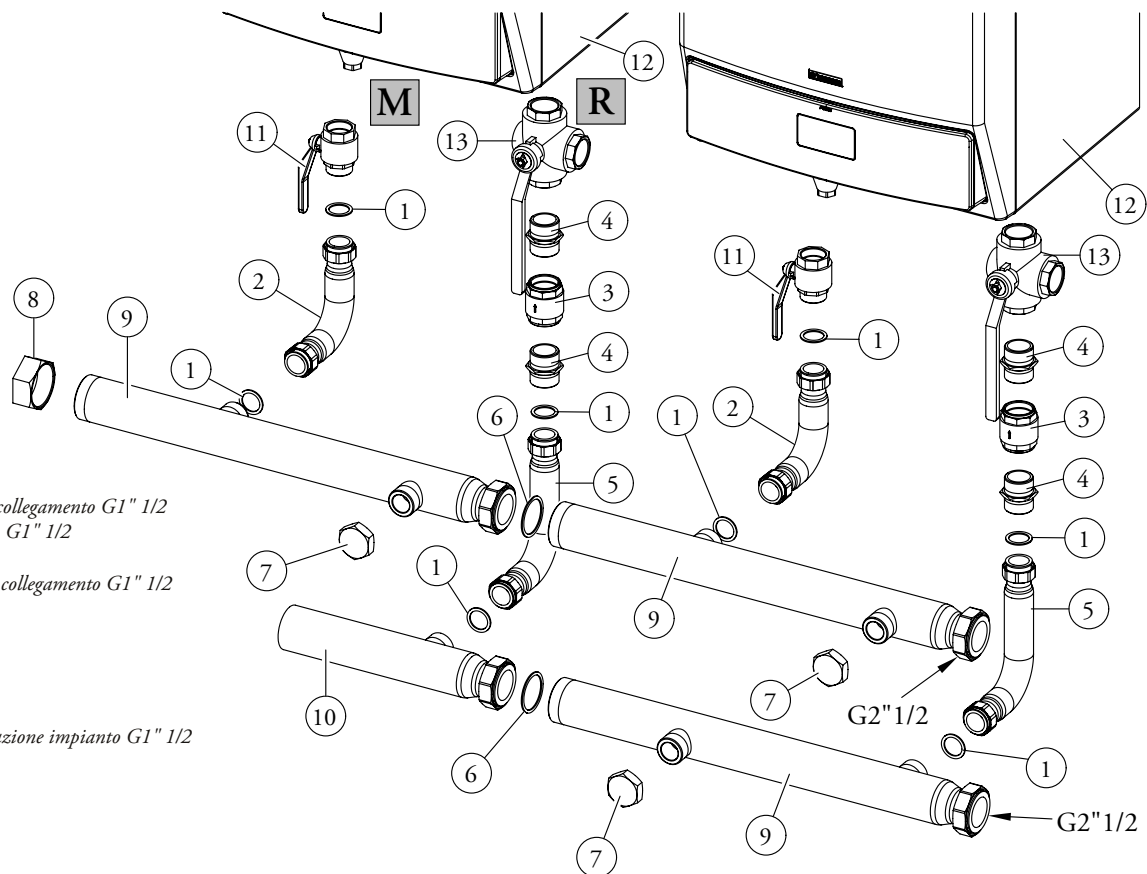


Fig. 1

USCITA DX**Legenda:**

- 1 - Guarnizione
- 2 - Curva corta a 90° di collegamento G1" 1/2
- 3 - Valvola di non ritorno G1" 1/2
- 4 - Nipplo G1" 1/2
- 5 - Curva lunga a 90° di collegamento G1" 1/2
- 6 - Guarnizione
- 7 - Tappo
- 8 - Tappo
- 9 - Tronchetto lungo
- 10 - Tronchetto corto
- 11 - Rubinetto di intercettazione impianto G1" 1/2
- 12 - Generatore
- 13 - Valvola 3 vie G1" 1/2

M - Mandata impianto
R - Ritorno impianto

Fig. 2

Montaggio Kit.

Collegare alle caldaie (12) le valvole di intercettazione impianto (11) sulla mandata (M), le valvole 3 vie (13) sul ritorno di caldaia (R), i nipplo (4) e le valvole di non ritorno (3) come indicato in figura 2.

Attenzione: durante il montaggio della valvola intercettazione impianto (11) sulla mandata (M) assicurarsi di interporre apposito materiale di tenuta quale stoppa o simili.

Attenzione: durante il montaggio della valvola di non ritorno (3) assicurarsi che la freccia riportata sul corpo della stessa sia rivolta verso l'alto. Assicurarsi inoltre di interporre sul filetto di collegamento apposito materiale di tenuta quale stoppa o simili.

Collegare la tubazione (2) alla valvola intercettazione impianto (11) sulla mandata (M) assicurandosi di interporre la guarnizione (1).

Collegare successivamente la tubazione (5) al nipplo (4) assicurandosi di interporre la guarnizione (1).

Connettere i tronchetti (9) e (10) alle tubazioni precedentemente installate (2) e (5). Eseguire il collegamento rispettando la disposizione rappresentata in figura 2 e interponendo le guarnizioni (1) e (6).

Al termine avvitare i tappi (8) e (7) interponendovi apposito materiale di tenuta quale stoppa o simili.

Dopo il 1° collaudo in temperatura verificare il serraggio di tutte le tubazioni.

N.B.: i componenti a valle dell'impianto quali vaso d'espansione etc... vanno dimensionati in base alla portata dell'impianto.

Nel caso di montaggio del kit con uscite libere sul lato sinistro è necessario eseguire l'installazione come rappresentato in figura 3.

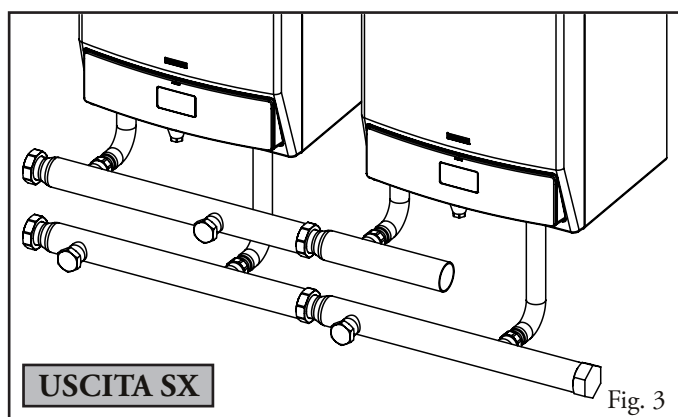


Fig. 3

Attenzione: i generatori modulari, ovvero installati in cascata (batteria) con un kit d'allacciamento originale IMMERGAS, devono considerarsi un apparecchio unico, che assume il numero di matricola (numero di fabbrica) del generatore più vicino ai dispositivi di sicurezza ISPEL.

Attenzione: le caldaie VICTRIX 50 e 75 hanno un grado di isolamento elettrico IPX5D e possono essere installate anche all'esterno senza bisogno di protezioni aggiuntive, è opportuno comunque se installate all'esterno coibentare le relative tubazioni e proteggere dagli agenti atmosferici i kit.

Le caldaie devono essere installate nelle configurazioni e con i propri kit di batteria e sicurezza originali Immergas. La Immergas S.p.a. declina ogni responsabilità qualora l'installatore non utilizzi i dispositivi ed i kit originali Immergas approvati ISPEL o li utilizzi impropriamente.

N.B.: prima di chiudere i rubinetti di intercettazione impianto (26) o le valvole 3 vie (27) figura 4, la caldaia deve essere spenta.

Legenda:

- | | |
|--|---|
| 1 - Generatore | 14 - Valvola intercettazione combustibile |
| 2 - Pozzetto portatermometro | 15 - Sonda esterna |
| 3 - Sonda per bulbo valvola intercettazione combustibile | 16 - Termostato ambiente modulante |
| 4 - Rubinetto portamanometro omologato ISPESL | 17 - Gestore di zona |
| 5 - Termometro omologato ISPESL | 18 - Regolatore di cascata e zone |
| 6 - Pressostato riarmo manuale omologato ISPESL | 19 - Sonda di mandata comune |
| 7 - Termostato riarmo manuale omologato ISPESL | 20 - Valvola sfriato automatico |
| 8 - Attacco per vaso espansione | 21 - Bottiglia di miscelazione |
| 9 - Vaso espansione | 22 - Rubinetto di svuotamento |
| 10 - Serranda circuito fumi | 23 - Franchetto scarico condensa |
| 11 - Sonda temperatura zona 1,2 | 24 - Tubo di raccordo (escluso dalla fornitura) |
| 12 - Unità bollitore esterna | 25 - Valvola unidirezionale |
| 13 - Sonda temperatura Unità bollitore | 26 - Rubinetto di intercettazione impianto |
| | 27 - Valvola 3 vie |
| | 28 - Riccio ammortizzatore |
| | 29 - Manometro omologato ISPESL |

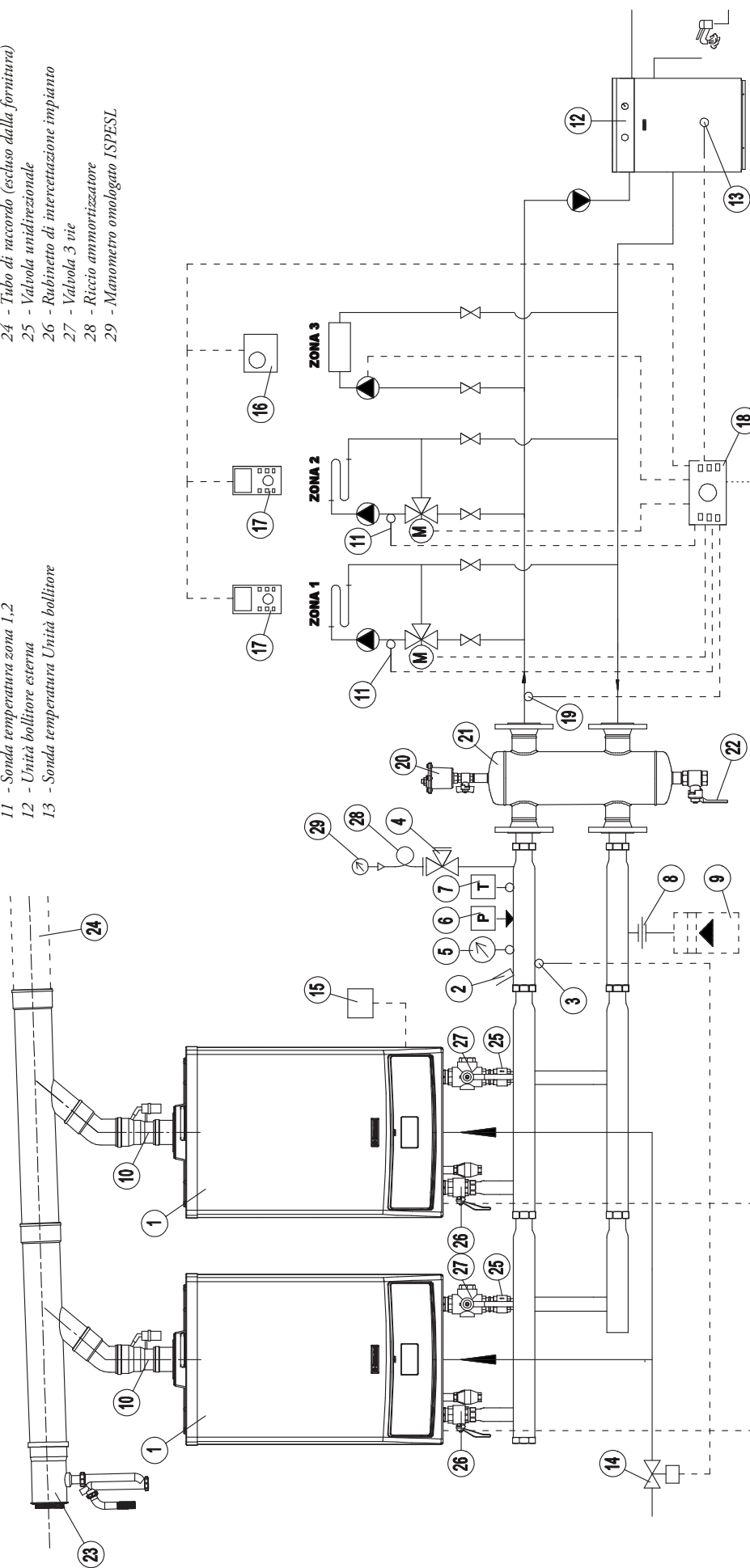


Fig. 4

