

Fig. 4: Schema di collegamento.

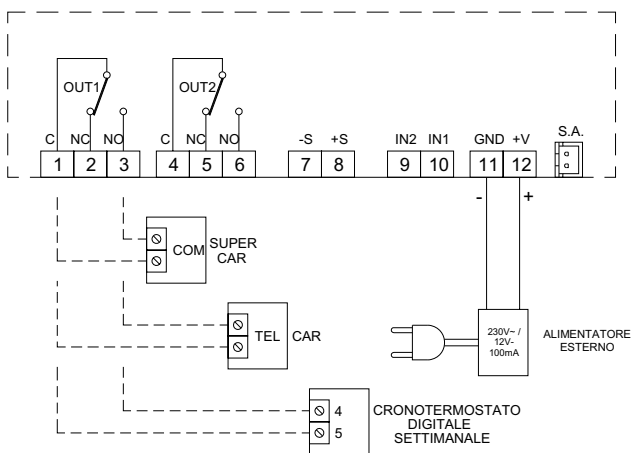


Fig. 5: Esempio di collegamento ad un cronotermostato Immergas (Super car, Car, Cronotermostato digitale settimanale).

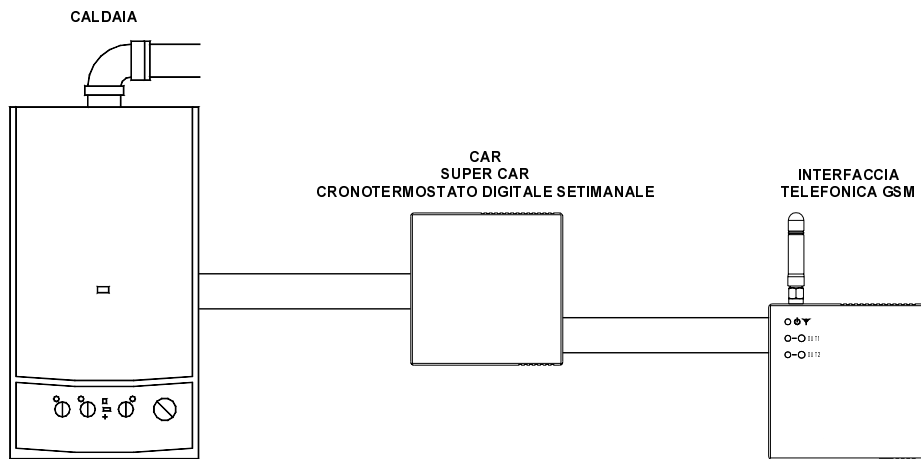


Fig. 7: Esempio di collegamento dell'interfaccia telefonica con un cronotermostato Immergas.

ITP R32 100 01G



Cod. 3.017182

Immergas S.p.a. - Caldaie a gas - I - 42041 Brescello (RE)

☎ 0039/0522/689011-680321

Fax 0039/0522/689102

E-mail: immergas@immergas.com

Internet: <http://www.immergas.com>

INTERFACCIA TELEFONICA GSM

- Gestione via SMS di 2 uscite con relè di potenza SPDT
- Due ingressi digitali con possibilità di inviare SMS di allarme
- Lettura della temperatura ambiente tramite sensore esterno
- Funzionamento in modalità riscaldamento
- Funzione antigelo
- Alto livello di affidabilità grazie alla ri-registrazione automatica ogni 24 ore e reset automatico ogni 3 giorni
- Indicazione visiva dello stato delle due uscite e modifica manuale tramite pulsanti

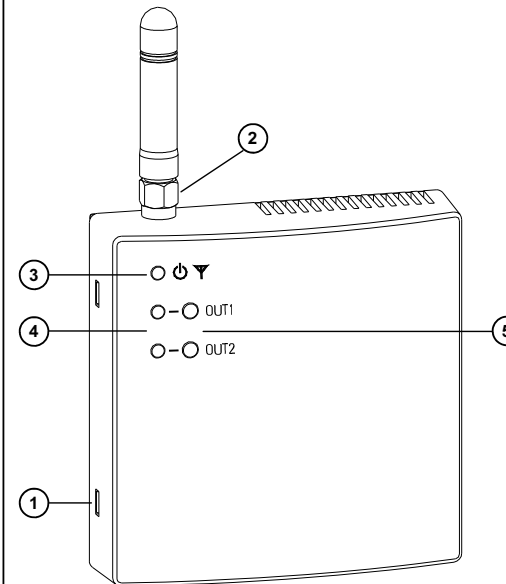


Fig. 1: Aspetto esterno.

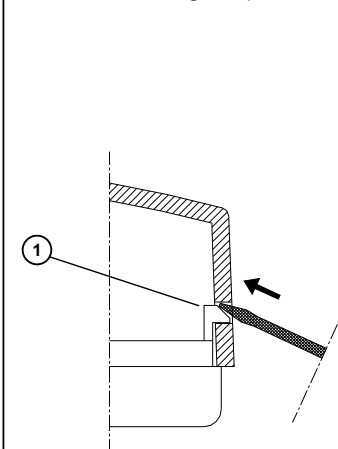


Fig. 2: Rimozione calotta.

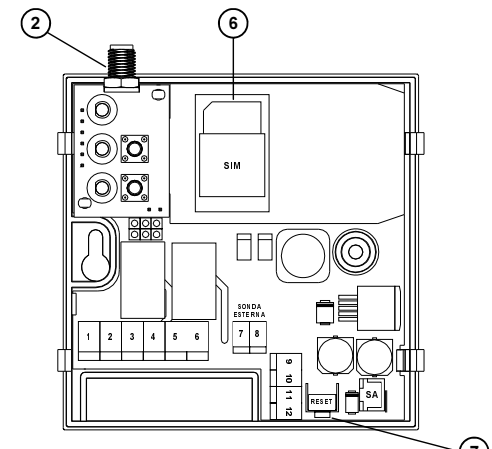


Fig. 3: Disposizione interna componenti.

ITP R32 100 01G 015905H8 091208 Cod.1.028592 - rev.15.028547/000

ITP R32 100 01G 015905A8 091208 Cod.1.028592 - rev.15.028547/000

GENERALITA'

Questo dispositivo è un'interfaccia telefonica in grado, tramite rete cellulare GSM, di accendere e spegnere a qualsiasi distanza una o due utenze elettriche, rendendo possibile il controllo di caldaie, cronotermostati, impianti di aria condizionata, piccoli impianti di irrigazione, ecc.

Il dispositivo funziona con una SIM card da inserire all'interno dell'interfaccia, e accetta comandi via SMS da utenti memorizzati in rubrica o comandi con password; tutti gli SMS ricevuti da utenti non riconosciuti oppure ricevuti con comandi errati vengono ignorati ed eliminati. Inoltre l'interfaccia telefonica, in condizioni di allarme, invia brevi SMS ai numeri telefonici inseriti in rubrica.

L'interfaccia telefonica può essere comandata da telefono cellulare o fisso o da altro dispositivo (computer o sistemi di allarme) a condizione che sia in grado di inviare messaggi SMS. Tramite semplici messaggi SMS è possibile pilotare fino a due dispositivi esterni, conoscere lo stato delle due uscite e dei due ingressi, oltre ad avere la misura della temperatura ambiente.

La memoria non volatile permette al dispositivo di memorizzare lo stato in cui si trova, ripristinando le funzioni anche dopo una interruzione della rete elettrica.

Due pulsanti posti sul frontale dell'interfaccia permettono di commutare manualmente lo stato delle uscite e di visualizzarne lo stato su spie a led (OUT 1 e OUT 2).

Il led bicolore (Φ Ψ) di stato GSM informa in ogni momento se il dispositivo è agganciato alla rete GSM o meno e da un'indicazione dell'intensità del segnale.

Funzioni avanzate permettono di regolare la temperatura ambiente, tramite sonda esterna, o proteggere l'ambiente con la funzione antigelo.

Glossario

GSM: 'Global System for Mobile Communications', uno standard internazionale per la telefonia cellulare digitale.

SMS: 'Short Message Service' (Servizio messaggi brevi), permette di inviare o ricevere messaggi di testo tramite telefono cellulare o fisso che supporta questa funzione.

SIM: 'Subscriber Identity Module' (Modulo identificativo abbonato) è la carta intelligente inserita in ogni telefono GSM e contiene i protocolli di connessione alle linee del gestore telefonico, i dati personali dell'abbonato, i messaggi SMS, la rubrica telefonica. Può essere in formato ISO (delle dimensioni standard di una carta di credito) oppure Plug-in.

INSTALLAZIONE

Per installare il dispositivo eseguire le seguenti operazioni:

• Individuare la posizione migliore per installare l'interfaccia telefonica verificando la presenza di un buon segnale dell'operatore GSM.

• Per l'installazione è necessario accedere alle parti interne. Per aprire il contenitore plastico è necessario rimuovere la calotta frontale utilizzando un piccolo cacciavite per azionare i dentini plastici (1). Applicare una leggera pressione con il cacciavite tra il dentino ed il foro, ma non premere direttamente sul dentino per non romperlo.

La Fig. 2 rappresenta la sezione trasversale del contenitore plastico per evidenziare come usare correttamente il cacciavite.

• Fissare il dispositivo su una parete tramite due viti, utilizzando i due fori con distanza tra gli assi di 60 mm. Quando si lavora con utensili in vicinanza dei fori delle viti fare attenzione a non danneggiare i circuiti elettronici interni.

• Inserire la SIM card nell'interfaccia telefonica (6) opportunamente preparata come descritto nel paragrafo "PREPARAZIONE SIM CARD".

Togliere l'alimentazione all'interfaccia telefonica prima di

inserire o rimuovere la SIM.

- Eseguire i collegamenti elettrici (vedi paragrafo 'collegamenti elettrici').
- Chiudere il dispositivo; posizionare la calotta sulla base facendo attenzione che i fori siano nella direzione dei led e premere moderatamente fino allo scattare dei quattro dentini plastici (1).
- Avvitare l'antenna fornita nell'apposito connettore (2).

SONDA ESTERNA

Per acquisire la temperatura ambiente è necessario collegare una sonda esterna al connettore 'SA' (Fig. 3) oppure in alternativa collegare i 2 fili ai morsetti 7 e 8.

Il tipo di sonda da usare deve essere del tipo NTC da 4700 Ohm a 25°C con adeguato valore per il parametro beta con lunghezza massima consentita di 3 metri.

SMS. Tramite semplici messaggi SMS è possibile pilotare fino a due dispositivi esterni, conoscere lo stato delle due uscite e dei due ingressi, oltre ad avere la misura della temperatura ambiente.

PREPARAZIONE SIM CARD

Prima di inserire la SIM card sull'interfaccia telefonica è necessario inserirla in un telefono cellulare ed eseguire le seguenti operazioni:

- Disattivare la richiesta del **CODICE PIN**.
L'interfaccia telefonica può funzionare solo con SIM card che non richiedano il codice PIN all'accensione.
- Rimuovere tutti i numeri telefonici presenti in rubrica.
Il dispositivo lavora solo con i primi 10 numeri memorizzati, se queste posizioni sono già occupate da numeri di servizi, come accade quando si acquista una SIM card nuova, non si riuscirà a far funzionare il dispositivo correttamente.
- Nel caso in cui non si sia a conoscenza del numero telefonico associato alla SIM CARD, eseguire una chiamata verso un altro telefono.

FUNZIONAMENTO

Descrizione meccanica

In Fig. 1 è visibile l'aspetto esteriore dell'interfaccia telefonica.

Led di stato GSM Φ Ψ (3)

Questo led è bicolore ed indica lo stato di funzionamento del dispositivo:

Rosso: quando questo LED è acceso è vera una delle seguenti condizioni:

- il dispositivo è alimentato ed è in fase di inizializzazione e registrazione alla rete GSM. In questo stato non vengono gestiti i comandi via SMS.

- Ci sono dei problemi con la SIM card o non è inserita.

- Non c'è campo o manca l'antenna; non c'è comunicazione con il gestore di telefonia mobile.

Generalmente il led rosso indica che l'interfaccia non è in grado di ricevere o trasmettere SMS.

Verde: il dispositivo è connesso alla rete GSM ed è pronto a ricevere comandi via SMS.

Il tipo di lampeggio indica l'intensità del segnale GSM:

Accesso non lampeggiante: Segnale Ottimo o buono

Lampeggiante lento: Segnale Medio

Lampeggiante veloce: Segnale Scarso

Led di stato OUT1 e OUT2 (4)

I led di stato OUT1 e OUT2 visualizzano costantemente lo stato delle relative uscite: **accesso:** uscita attivata
spento: uscita disattivata

Pulsanti uscite (5)

Sul frontale sono presenti due pulsanti associati alle due uscite, ad ogni pressione lo stato della relativa uscita si inverte permettendo di agire sul posto manualmente.

Pulsante di reset (7)

All'interno dell'interfaccia è posto un pulsante di reset (7) che

Tabella 1: Riassunto dei comandi di configurazione.

ESEMPIO SMS	
REGOLA_22_10	Regola riscaldamento su OUT1 a 22°C per 10 ore.
STATO	Verrà inviato un SMS con lo stato del sistema.
ANTIGELO_4	L'uscita OUT1 verrà accesa nel caso la temperatura scenda sotto ai 4°C.
AGGIUNGI_MARIO_+391234	Aggiunge in rubrica MARIO e rispettivo numero di telefono.
RIMUOVI_+3912345678	Cancela dalla rubrica l'utente con il numero di telefono indicato.
RUBRICA	Verrà inviato un SMS con l'elenco degli utenti in rubrica.
NEWNAME_OUT1_CALDAIA	Nei comandi si potrà usare CALDAIA al posto di OUT1.
ALLARME_IN1_APERTO_3_s	Verrà generato un allarme se l'ingresso IN1 si apre per 3 secondi.
ALLARME_IN1_DISATTIVO	L'ingresso IN1 non genererà più messaggi di allarme.
ALLARME	Verrà inviato un SMS con l'attuale configurazione degli allarmi.
MESSAGGIO_IN1_POMPA	"POMPA" diventa il testo del SMS che verrà inviato all'occorrenza dell'allarme.
CREDITO_456	Imposta un credito residuo di 456 SMS.
123456_SETPSW_PIPPO	"PIPP0" diventa la nuova password.
DEFAULT	Ritorna alla configurazione di fabbrica con password "123456".
VERSIONE	Verrà inviato un SMS con la versione del firmware del dispositivo.
LINGUA_IT	Viene impostato l'Italiano come lingua di default.
CALIBRA_-3,0	Sottrae un offset di 3°C alla lettura della temperatura ambiente.

Tabella 2: Comandi principali.

SMS	DESCRIZIONE
ACCENDI	Attiva la caldaia. <u>La caldaia deve essere collegata all'uscita OUT1.</u>
SPEGNI	Disattiva la caldaia. <u>La caldaia deve essere collegata all'uscita OUT1.</u>
SETREPORT_ON	Abilita l'invio di messaggi di conferma.
SETREPORT_OFF	Disabilita l'invio di messaggi di conferma.

PER EVITARE L'USO DELLA PASSWORD, E' NECESSARIO REGISTRARE NELLA RUBRICA IL NUMERO DI TELEFONO DA CUI SI MANDA IL MESSAGGIO.

Tabella 3: Impostazioni di fabbrica.

FUNZIONE	IMPOSTAZIONE DI FABBRICA
Uscita OUT1	OFF
Uscita OUT2	OFF
Regolazione temperatura	OFF
Funzione antigelo	OFF
Rubrica	Nessun contatto
Nome alternativo uscite/ingressi	OUT1 = CALDAIA
Allarme TMAX	Disattivo
Allarme TMIN	Disattivo
Allarme IN1	Chiuso 3 sec disattivo
Allarme IN2	Chiuso 3 sec disattivo
Messaggi di allarme	Default
Funzione credito	OFF
Password	123456
Lingua	Italiano
Setreport	ON

ALLARME TMIN ALLARME TMAX

E' possibile personalizzare il messaggio di allarme con il comando ' MESSAGGIO ' definendo un nuovo testo di massimo 60 caratteri:

MESSAGGIO_IN1_nuovo messaggio

MESSAGGIO_IN2_nuovo messaggio

MESSAGGIO_TMIN_nuovo messaggio

MESSAGGIO_TMAX_nuovo messaggio

Ad esempio: MESSAGGIO IN1 ALLARME POMPA

"ALLARME POMPA" diventa il testo che verrà usato per l'allarme associato all'ingresso IN1.

AFFIDABILITA'

Nell'uso comune, l'interfaccia telefonica rimane per lunghi periodi di tempo in attesa di comandi via SMS. Durante questi periodi il gestore di telefonia mobile può decidere di "deregistrare" l'interfaccia per inattività, interrompendo la comunicazione GSM.

Per mantenere la comunicazione sempre attiva il dispositivo esegue automaticamente un ciclo di ri-registrazione ogni 24 ore per assicurare sempre attiva la comunicazione. Inoltre un ciclo di reset viene eseguito ogni 3 giorni automaticamente per assicurare il ritorno al corretto funzionamento anche dopo eventi imprevisti.

Durante il reset le uscite vengono spente per alcuni secondi per poi tornare allo stato in cui erano precedentemente.

Lo stato delle uscite come la configurazione vengono mantenute anche in mancanza di alimentazione.

COLLEGAMENTI ELETTRICI

Seguire lo schema di collegamento riportato in Fig. 4.

Sui morsetti 1 .. 6 sono disponibili i contatti in scambio dei relè delle due uscite. I contatti dei relè sono liberi da tensione ed è possibile attivare dei carichi come indicato nello schema.

Tramite i morsetti 7 e 8 oppure in alternativa al connettore SA è possibile collegare una sonda di temperatura esterna.

I morsetti 9 e 10 sono gli ingressi IN2 e IN1 rispettivamente il cui stato viene acquisito dall'interfaccia. A questi ingressi può essere collegato qualsiasi contatto elettrico come indicato nello schema. E' importante però che questo contatto sia privo di tensione e cioè che sia collegato solo all'interfaccia e non ad altri dispositivi elettrici.

I morsetti 11 e 12 sono gli ingressi su cui collegare l'alimentatore 230V~/12V= fornito; collegare il positivo al morsetto 12, di solito segnato con una riga bianca sul filo.

Nel caso in cui si voglia collegare l'interfaccia telefonica ad un cronotermostato con ingresso dedicato all'interfaccia, collegare i 2 fili provenienti dal cronotermostato come indicato nello schema di Fig. 5.

CARATTERISTICHE TECNICHE

Alimentazione:	12V= (10 .. 16 V=)
Assorbimento:	1,3W Max
Frequenza:	900 - 1800 MHz Dual Band
Tipo antenna:	Stilo SMA avvitabile
Campo di regolazione:	0.0 .. 32.0 °C
Campo antigelo:	0.0 .. 18.0 °C
Campo di misura:	-20.0 .. 55.0 °C
Tipo di sensore:	NTC 4.7K @25°C ±1%
Precisione:	± 1.0°C
Risoluzione:	0.1°C
Isteresi regolazione:	0.5 °C
Isteresi allarmi:	1.0 °C (per 60 sec)
Sonda esterna:	Cod. STL NBG Y100
Lunghezza fili sonda esterna:	3 m MAX
Portata contatti:	2 x 3A @ 250V~ SPDT
Ingressi digitali:	2 liberi da tensione

Ingressi analogici:	1 per sonda esterna NTC
Indicatori:	Bicolore rosso: acceso Bicolore verde: connesso Rosso OUT1 on: Uscita 1 attiva Rosso OUT2 on: Uscita 2 attiva
Grado di protezione:	IP 30
Temperatura funzionamento:	-20 .. +55 °C
Temperatura stoccaggio:	-20 .. +55 °C
Limiti umidità:	20 .. 80 % RH non condensante

Contenitore:	Materiale: ABS V0 autoestinguento Colore: Bianco segnale (RAL 9003)
Dimensioni:	85 x 85 x 31 mm (L x A x P)
Peso:	~ 556 gr.
Installazione:	Montaggio a parete
Norme di riferimento EMC:	EN 55014-1 EN 55014-2 EN 60730-1

Norma di riferimento LVD:	EN 60730-1
Norme di riferimento R&TTE:	EN 301 489-1 V1.6.1 EN 301 489-7 V1.3.1 EN 301 511 V9.0.2

⚠ ATTENZIONE

- Il dispositivo è stato progettato per funzionare completo di Sim e antenna, non tenere acceso il dispositivo per lunghi periodi di tempo in mancanza della Sim o dell'antenna.
- Il dispositivo è un apparato radio ricetrasmittente a bassa potenza. Quando è in funzione invia e riceve energia a radiofrequenza.
- Il funzionamento del dispositivo in prossimità di radio, televisioni, telefoni o dispositivi elettronici in generale, può provocare interferenze.
- Il dispositivo, può essere soggetto ad interferenze che possono influire sulle prestazioni.
- Non posizionare il dispositivo in prossimità di apparecchiature medicali.
- Non utilizzare il dispositivo a contatto con il corpo umano, non toccare l'antenna se non strettamente necessario.
- Il dispositivo opera utilizzando un segnale radio, nessun operatore di telefonia mobile è in grado di garantire un collegamento in qualsiasi istante.
- Per una corretta regolazione della temperatura ambiente si consiglia di installare la sonda esterna lontano da fonti di calore, correnti d'aria o da pareti particolarmente fredde (ponti termici).
- Per i collegamenti della sonda usare cavi di sezione minima 1,5 mm² e di lunghezza massima di 25 m. Non passare i cavi della sonda nelle canaline della rete.
- Collegare l'apparecchio alla rete di alimentazione tramite un interruttore onnipolare conforme alle norme vigenti e con distanza di apertura dei contatti di almeno 3 mm in ciascun polo.
- L'installazione ed il collegamento elettrico del dispositivo devono essere eseguiti da personale qualificato ed in conformità alle leggi vigenti.
- Prima di effettuare qualsiasi collegamento accertarsi che la rete elettrica sia scollegata.

Nell'ottica di un continuo sviluppo dei propri prodotti, il costruttore si riserva il diritto di apportare modifiche a dati tecnici e prestazioni senza preavviso. Il consumatore è garantito contro i difetti di conformità del prodotto secondo la Direttiva Europea 1999/44/CE nonché il documento sulla politica di garanzia del costruttore. Su richiesta è disponibile presso il venditore il testo completo della garanzia.

se viene premuto per un secondo ripristina le impostazioni di fabbrica.

Il reset è utile qualora si dimentichi la password impostata.

E' possibile agire sul pulsante di reset anche senza aprire il contenitore dell'interfaccia inserendo la punta di un cacciavite nella fessura in prossimità del pulsante, indicato in Fig. 3.

DESCRIZIONE DEI COMANDI

I comandi per il controllo dell'interfaccia telefonica sono di seguito descritti nel dettaglio, e rappresentano il testo da scrivere nel messaggio SMS.

Tutti i comandi devono essere preceduti dalla password se il numero di telefono da cui si manda il messaggio non è registrato in rubrica. La password impostata dalla fabbrica è "123456" e si può cambiare con l'apposito comando.

Esempio se non registrati: 123456 ACCENDI

Esempio se registrati: ACCENDI

⚠ ATTENZIONE

- Nel scrivere i messaggi di comando è importante rispettare la sintassi compresi gli spazi bianchi.
- Nei comandi di seguito riportati il simbolo _ sta ad indicare uno spazio vuoto.
- E' possibile scrivere i comandi sia maiuscoli che in minuscolo.
- Per scrivere una temperatura si può usare indifferentemente il punto o la virgola prima del decimale.
- E' permesso scrivere un solo comando per ogni messaggio SMS.

COMANDI RELATIVI AL CONTROLLO DI UN CRONOTERMOSTATO IMMERSA

ACCENDI-SPEGNI: attiva o disattiva uscite relè

Tramite i comandi ' ACCENDI ' e ' SPEGNI ' è possibile attivare o disattivare un'uscita.

Il messaggio da inviare all'interfaccia telefonica è il seguente:

Attivare uscita OUT1:	ACCENDI OUT1
Attivare uscita OUT2:	ACCENDI OUT2

Disattivare uscita OUT1:	SPEGNI OUT1
Disattivare uscita OUT2:	SPEGNI OUT2

E' possibile omettere il nome dell'uscita, in questo caso verrà sempre accesa/spenta l'uscita OUT1.

ACCENDI SPEGNI

Nel caso in cui, mediante il comando ' NEWNAME ', siano stati associati alle 2 uscite dei nomi alternativi, come ad esempio associando all'uscita OUT 1 il nome CALDAIA, si potranno inviare dei comandi più intuitivi, come:

ACCENDI CALDAIA SPEGNI CALDAIA

Il dispositivo esce dalla fabbrica con OUT1 associato a CALDAIA.

COMMUTAZIONE CON CHIAMATA

Se l'utente è registrato in rubrica, è possibile commutare lo stato dell'uscita OUT1 semplicemente effettuando una telefonata all'interfaccia telefonica, esso riaggancerà riconoscendo l'utente ed effettuerà l'operazione senza il costo del SMS.

In ogni caso anche se SETREPORT è disattivato verrà inoltrato il messaggio di stato che informa della commutazione avvenuta.

STATO: stato del sistema

Il comando ' STATO ' permette di interrogare il dispositivo per conoscere l'attuale stato delle uscite e degli ingressi oltre ad

altre informazioni sul dispositivo.

Il messaggio da inviare all'interfaccia è il seguente:

STATO

Il dispositivo provvederà ad inviare un report sullo stato attuale dell'interfaccia.

Di seguito si riporta un'esempio di risposta:

TEMP. 15.4C
CALDAIA ON
OUT2 OFF
REGOLA 20.0C 11h59m
ANTIGELO 5.0C
IN1 APERTO
IN2 CHIUSO
SEGNALE BUONO
CREDITO 124

Nota: Sul messaggio di risposta non vengono riportate le righe REGOLA, ANTIGELO, CREDITO se non sono attive le relative funzioni.

SETREPORT: Messaggi di conferma.

Il dispositivo può essere configurato per rispondere ad ogni comando ricevuto con un SMS di conferma.

Il messaggio da inviare all'interfaccia è il seguente:

Per abilitare l'invio di SMS di conferma:

SETREPORT ON

Per disabilitare l'invio di SMS di conferma:

SETREPORT OFF

Ai comandi che non prevedono una risposta specifica verrà inviato un SMS di conferma con i seguenti testi:

"Comando eseguito"

se il comando è stato riconosciuto ed eseguito.

"Errore comando"

se il comando non è stato riconosciuto.

"Errore parametri comando"

se i parametri che seguono il comando non sono stati riconosciuti.

SETPSW: Modifica password di accesso

Il comando ' SETPSW ' permette di modificare la password di accesso ai comandi dell'interfaccia telefonica.

La password deve essere lunga al massimo 6 caratteri e può essere composta da caratteri alfanumerici con distinzione tra caratteri maiuscoli e minuscoli.

password attuale_SETPSW_nuova password

Ad esempio: 123456 SETPSW abCD12

"123456" era la vecchia password, ora "abCD12" diventa la nuova password.

AGGIUNGI: aggiunge un numero alla rubrica telefonica

Con questo comando è possibile registrare il proprio numero di telefono nella rubrica dell'interfaccia per poter inviare i comandi senza mettere ogni volta la password.

Inoltre è necessario registrare il numero di telefono degli utenti a cui devono essere mandati i messaggi di allarme.

La rubrica può contenere un massimo di 10 nominativi.

AGGIUNGI_nome utente_numero telefonico

Ad esempio: AGGIUNGI MARIO +393491234567

In questo modo il dispositivo memorizza in rubrica l'utente ' MARIO ' associato al numero di telefono indicato.

E' importante aggiungere sempre il prefisso internazionale (+39 per l'Italia).

Il nome può essere lungo al massimo 14 caratteri.

RIMUOVI: rimuove un numero dalla rubrica telefonica

RIMUOVI_numero telefonico

Ad esempio: RIMUOVI +393491234567

Con questo comando è possibile cancellare dalla rubrica il numero di telefono indicato.

RUBRICA: visualizza i numeri registrati in rubrica RUBRICA

Conseguentemente a questo comando, l'interfaccia invierà un messaggio contenente un'elenco di tutti gli utenti registrati nella rubrica con prima il nome e dopo il numero di telefono. Se in rubrica ci sono più di 5 contatti verranno spediti due SMS.

CREDITO: Avviso credito esaurito.

Tramite il comando CREDITO è possibile impostare il credito presente nella SIM card e conseguentemente ricevere un SMS di avviso all'esaurimento del credito disponibile. Il credito disponibile deve essere inserito sotto forma di SMS disponibili. Il numero di SMS disponibili si calcola dividendo il credito in euro della SIM diviso il costo di invio di un singolo SMS. Al massimo è possibile impostare 9999 SMS.

CREDITO_numero di SMS disponibili

Ad esempio: CREDITO 300

Attiva la funzione e imposta un credito residuo pari a 300 SMS. Il dispositivo tiene traccia del credito residuo diminuendolo di una unità ad ogni invio di SMS, al raggiungimento di 10 SMS residui, viene inviato il messaggio di avviso "Attenzione il credito risulta inferiore a 10 SMS". Affinchè la funzione sia efficace è necessario ricordarsi di reimpostare il nuovo credito ogni volta che si ricarica la SIM.

CREDITO OFF: disattiva la funzione CREDITO

Per disattivare la funzione di avviso, inviare un messaggio contenente il seguente comando:

CREDITO OFF

NEWNAME: Personalizzazione nome uscite e ingressi

Tramite questo comando è possibile impostare un nome alternativo associato ai 2 ingressi e alle 2 uscite per rendere più intuitivo il comando che si va ad effettuare.

Le due uscite a relè del dispositivo sono chiamate OUT1 e OUT2, mentre i 2 ingressi sono chiamati IN1 e IN2.

Il messaggio che si deve inviare all'interfaccia telefonica deve contenere la seguente dicitura:

NEWNAME_ingresso/uscita_nome alternativo

Ad esempio: NEWNAME OUT1 CALDAIA
NEWNAME OUT2 CONDIZ
NEWNAME IN1 POMPA
NEWNAME IN2 FINESTRA

Il nome alternativo può essere lungo al massimo 10 caratteri e potrà essere usato anche nei comandi ALLARME e MESSAGGIO.

Nella risposta al comando STATO verranno usati i nomi alternativi definiti con NEWNAME, mentre per specificare l'uscita in un comando di accensione/spegnimento oltre alle uscite OUT1 e OUT2 si potranno usare anche i nomi alternativi.

COMANDI AVANZATI

DEFAULT: Reset default.

Il comando ' DEFAULT ' reimposta tutti i parametri alla configurazione di fabbrica (vedi tabella 3).

DEFAULT

VERSIONE: Versione firmware

Tramite questo comando l'interfaccia invia un messaggio contenente la versione del firmware del dispositivo.

VERSIONE

La cui risposta sarà del tipo: ITP R 321 Ver.FW 1.0

LINGUA: Lingua messaggi di risposta.

Il comando LINGUA permette di scegliere la lingua dei messaggi di risposta, nel caso in cui non sia possibile stabilire la lingua desiderata dal comando richiedente, come ad esempio per il comando 'NEWNAME' (comando sia per la lingua Italiana che per quella Inglese).

E' possibile scegliere tra le seguenti due lingue:

Italiano: IT
Inglese: EN

Il messaggio da inviare all'interfaccia sarà così composto:

per impostare la lingua Italiana: LINGUA IT
per impostare la lingua Inglese: LINGUA EN

L'interfaccia accetta sia comandi in Italiano che in Inglese qualsiasi sia la lingua impostata e risponde con la stessa lingua utilizzata nell' SMS di richiesta.

COMANDI GENERICI

I seguenti comandi permettono di effettuare un "controllo climatico" tramite il collegamento della sonda esterna, ciò è svantaggioso se vi è collegato un cronotermostato Immergas che ha la funzione di regolare la temperatura ambiente.

Utilizzando la regolazione del combinatorio verrebbero abilitati inutilmente due controlli climatici.

REGOLA: Regolazione temperatura ambiente.

L'interfaccia telefonica, mediante una sonda esterna, permette di regolare la temperatura ambiente in cui è installata in modalità di riscaldamento.

Tramite il comando ' REGOLA ' è possibile impostare la temperatura e il tempo (in ore) entro il quale verrà realizzata la regolazione.

Il valore della temperatura può essere impostato nel range 0,0°C .. 32,0°C, mentre il tempo può essere impostato da 1 a 24 ore. La regolazione avviene sempre tramite l'uscita OUT1 e presuppone che su OUT1 sia collegato un dispositivo di riscaldamento (caldaia).

REGOLA_temperatura_tempo

La temperatura ambiente deve essere espressa in °C, il valore può essere scritto sia con che senza il decimale, mentre il tempo entro il quale verrà effettuata la regolazione deve essere espresso in ore.

Ad esempio: REGOLA 20 12 oppure REGOLA 20,0 12

Gli esempi elencati sono equivalenti e attivano la regolazione della temperatura nell'ambiente con setpoint 20,0°C per un tempo di 12 ore.

Se il dispositivo è configurato per mandare un messaggio di conferma (SETREPORT ON), risponderà al comando REGOLA con il messaggio di risposta al comando STATO.

Per terminare prematuramente la regolazione si può inviare il comando 'SPEGNI OUT1' (vedi comando 'ACCENDI-SPEGNI') o agire manualmente tramite il relativo pulsante sul frontale.

ANTIGELO: Attivazione funzione di Antigelo

Con la funzione di antigelo attiva, l'interfaccia attiva l'uscita OUT1 nel caso in cui la temperatura ambiente scenda sotto la temperatura di antigelo impostata nel range 0,0°C .. 18,0°C in modo tale da preservare l'ambiente e l'impianto.

La funzione prevede che sull'uscita OUT1 sia collegato un dispositivo di riscaldamento e ovviamente che sia collegata una sonda esterna.

ANTIGELO_temperatura

La temperatura ambiente deve essere espressa in °C, il valore può essere scritto sia con che senza il decimale.

Ad esempio: ANTIGELO 5

Attiva la funzione antigelo sull'uscita OUT1 con soglia a 5°C. Se il dispositivo è configurato per mandare un messaggio di conferma (SETREPORT ON), risponderà al comando ANTIGELO con il messaggio di risposta al comando STATO.

ANTIGELO OFF: Disattiva la funzione di antigelo.

ANTIGELO OFF

Disattiva la funzione antigelo e spegne l'uscita OUT 1.

In alternativa, per disattivare la funzione di antigelo, è possibile inviare il comando ' SPEGNI OUT1 ' (vedi comando 'ACCENDI-SPEGNI') o agire manualmente tramite il relativo pulsante sul frontale.

CALIBRA: Offset della sonda

Nel caso in cui per qualsiasi motivo l'acquisizione della temperatura ambiente non sia soddisfacente è possibile correggerla con il comando CALIBRA, il quale permette di impostare un offset fino a ±5,0°C che verrà sommato all'effettiva lettura della temperatura ambiente.

Il messaggio dovrà essere così composto:

CALIBRA_temperatura di offset

Ad esempio: CALIBRA 3,2

Alla lettura della temperatura ambiente rilevata dal dispositivo verranno aggiunti 3,2°C.

COMANDI DI GESTIONE ALLARMI

L'interfaccia telefonica può essere configurata per inviare SMS di allarme. Ogni volta che si verifica un allarme verrà inviato un messaggio contenente il tipo di anomalia che si è verificata a tutti gli utenti presenti in rubrica.

Il comando ' ALLARME ' permette di impostare il modo di funzionamento di ogni singolo allarme e lo stato attivo o disattivo.

Di seguito sono descritti i vari tipi di allarme e la sintassi da usare nel messaggio nel caso in cui si voglia variare l'attuale configurazione. Quando viene configurato un allarme, se ' SETREPORT ' è attivo (ON), viene inviato un SMS con lo stato di configurazione dell'allarme.

ALLARME INGRESSI

Configurando questo tipo di allarme, l'interfaccia controlla lo stato dei contatti collegati agli ingressi IN1 e IN2.

Nel caso in cui cambi lo stato dell'ingresso come configurato, il dispositivo invierà un SMS di allarme a tutti gli utenti presenti in rubrica.

ALLARME_ingresso_stato_tempo

Ingresso: IN1

IN2

Stato: APERTO

CHIUSO

Tempo: nel range 1 .. 255 secondi (s) o minuti (m)

Esempio: ALLARME IN1 APERTO 3 s

In questo caso verrà inviato un messaggio di allarme se IN1 dallo stato chiuso diventa aperto e vi rimane per almeno 3 secondi.

Esempio: ALLARME IN2 CHIUSO 10 m

In questo caso verrà inviato un messaggio di allarme se IN2 dallo stato aperto diventa chiuso e vi rimane per almeno 10 minuti.

ALLARME TEMPERATURA MINIMA

Tramite questo comando è possibile impostare la temperatura ambiente minima, compresa tra il range -20°C .. +55°C, sotto la quale l'interfaccia telefonica invierà il relativo messaggio di allarme.

Il comando da inviare al dispositivo dovrà contenere le

seguenti informazioni:

ALLARME_TMIN_temperatura

Esempio: ALLARME TMIN 10

La temperatura minima impostata in questo caso è 10°C; l'interfaccia genera il messaggio di allarme se la temperatura ambiente scende a 10°C o inferiore.

Attenzione: collegare la sonda esterna.

ALLARME TEMPERATURA MASSIMA

Tramite questo comando è possibile impostare la temperatura ambiente massima, compresa tra il range -20°C .. +55°C, sopra la quale l'interfaccia telefonica invierà il relativo messaggio di allarme.

ALLARME TMAX 26

La temperatura massima impostata in questo caso è 26°C; l'interfaccia genera il messaggio di allarme se la temperatura ambiente sale a 26°C o superiore.

Attenzione: Una volta inviato un allarme di temperatura, la temperatura dovrà variare di almeno 1°C per almeno 1 minuto per poter generare un nuovo messaggio di allarme.

Attenzione: collegare la sonda esterna.

ATTIVAZIONE / DISATTIVAZIONE ALLARMI

Ogni allarme può essere attivato o disattivato singolarmente:

ALLARME_tipo di allarme_stato

Tipo di allarme: IN1

IN2

TMIN

TMAX

Stato: ATTIVO

DISATTIVO

Esempio: ALLARME IN1 ATTIVO

ALLARME IN2 DISATTIVO

ALLARME TMIN ATTIVO

ALLARME TMAX DISATTIVO

Nel caso in cui si voglia conoscere la configurazione degli allarmi è sufficiente inviare un messaggio contenente la dicitura ' ALLARME ' (senza nessun parametro).

L'interfaccia invierà un messaggio di risposta come l'esempio di seguito riportato:

TMIN 5.0C ATTIVO
TMAX 30.0C ATTIVO
IN1 APERTO 3 s DISATTIVO
IN2 CHIUSO 10 m ATTIVO
SETREPORT OFF

La risposta significa:

- allarme "temperatura minima" attivo, con soglia a 5,0°C;
- allarme "temperatura massima" attivo, con soglia a 30,0°C;
- allarme ingresso IN1 quando il contatto si apre per almeno 3 secondi, ma l'allarme è disattivo;
- allarme ingresso IN2 attivo, genera l'allarme quando il contatto si chiude e vi rimane per almeno 10 minuti;
- l'invio di SMS di conferma ad ogni comando è disattivato (OFF);

Il dispositivo esce dalla fabbrica con tutti gli allarmi disattivati tranne l'allarme TMIN che viene configurato come ATTIVO a 5°C.

Messaggi di allarme

All'occorrenza di un allarme il dispositivo invia agli utenti abilitati i seguenti messaggi di avviso a seconda dell'allarme verificato (DEFAULT):

ALLARME IN1

ALLARME IN2

ITP R32-100-01G-015905D8-091208 Cod.1.028592 - rev.15.03.2016-47000

ITP R32-100-01G-015905E8-091208 Cod.1.028592 - rev.15.03.2016-47000