

SOLUZIONI SOLARI

SCHEDA TECNICA



COMFORT SOL 200

Pacchetto solare



COMFORT SOL 200

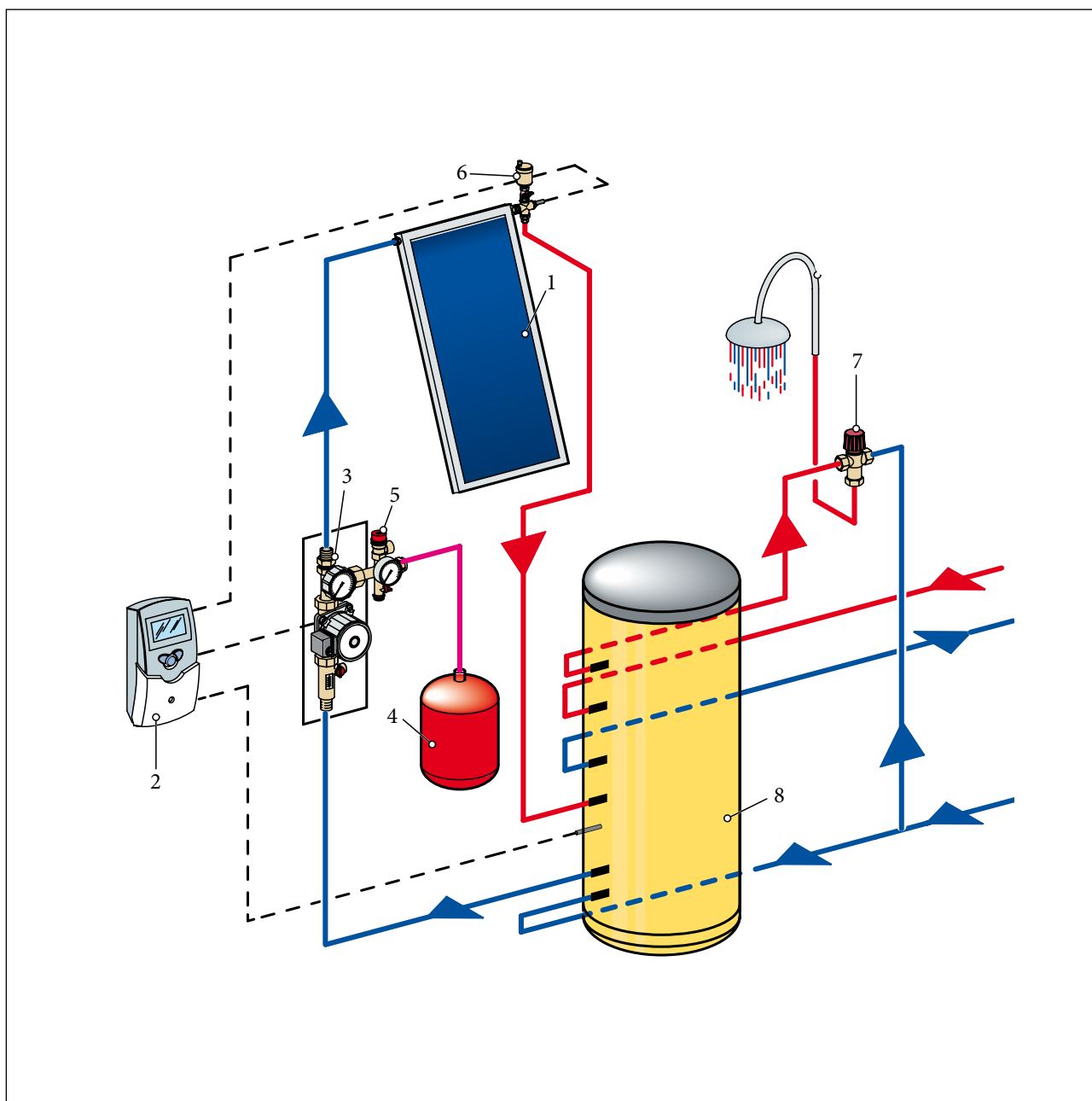
1

Pacchetto Solare COMFORT SOL 200 (cod. 3.019240)

1 collettore piano + boiler vetrificato 200 litri + accessori

Il presente pacchetto solare, finalizzato per la produzione di acqua calda sanitaria, è composto da:

- N° 1 collettore solare piano CP2, con superficie di apertura totale di 1,85 m² (1);
- Telaio di supporto collettori solari e sistema di fissaggio composto da staffe a "S" per tetti in legno;
- Centralina elettronica di regolazione (2) comprensiva di n° 3 sonde di temperatura (PT1000);
- Gruppo solare di circolazione di tipo singolo, con regolatore di portata e relativo kit collegamento (3);
- Vaso di espansione da 18 litri con accessori (4);
- Valvola di sicurezza 6 bar (5);
- Gruppo sfiato impianto (6);
- Valvola miscelatrice termostatica (7);
- Bollitore da 200 litri in acciaio vetrificato a doppio serpentino (8) comprensivo di sonda (NTC) per il collegamento a caldaie Immergas predisposte per l'abbinamento all'unità bollitore;
- Raccorderia idraulica completa;
- Tanica di glicole premiscelata da 20 litri.



1.2

Avvertenze generali

In aggiunta a quanto compreso di serie nel Pacchetto Solare (vedi descrizione pagina precedente), per l'installazione è necessario prevedere:

- il tipo di tubazione da utilizzare per collegare il sistema solare.
- il sistema di collegamento dei collettori solari, in quanto la scelta del medesimo è correlata al tipo di installazione che si va ad eseguire (viene comunque fornito di serie un sistema di fissaggio ad "S" per tetti in legno).
- I sistemi di fissaggio (forniti separatamente) utilizzabili con questo pacchetto sono (vedi cap. 3 pag. 19):
 - 1) kit installazione ad incasso nel tetto;
 - 2) kit installazione ad incasso con cornice;
 - 3) kit n° 4 staffe per coppi/tegole a forare;
 - 4) kit n° 4 staffe per coppi/tegole;
 - 5) kit n° 4 staffe a "L" per tetti lisci;
 - 6) kit installazione libera, per fissaggio a terra oppure su tetti piani.

Principali modelli di caldaie Immergas predisposti per l'abbinamento all'unità bollitore:**Caldaie a condensazione**

VICTRIX Superior 32 kW Plus - pensile a condensazione abbinabile ad unità bollitore separata

VICTRIX 26 kW Plus - pensile a condensazione abbinabile ad unità bollitore separata

VICTRIX Intra 26 kW Plus - da incasso a condensazione abbinabile ad unità bollitore separata

VICTRIX 12 kW X - pensile o da incasso a condensazione abbinabile ad unità bollitore separata attraverso l'inserimento di un apposito kit optional

Caldaie convenzionali

EOLO Superior 32 kW Plus - pensile abbinabile ad unità bollitore separata

EOLO Maior 28 kW X - pensile per riscaldamento ambiente, abbinabile ad unità bollitore separata attraverso l'inserimento di un apposito kit optional

EXTRA Intra 32 kW X - da incasso per riscaldamento ambiente, abbinabile ad unità bollitore separata attraverso l'inserimento di un apposito kit optional

EOLO Extra 32 kW X - pensile per esterno per riscaldamento ambiente, abbinabile ad unità bollitore separata attraverso l'inserimento di un apposito kit optional

NOTA: Il presente pacchetto solare risulta indicato per soddisfare i fabbisogni di acqua calda sanitaria per nuclei familiari da 2 a 3 persone (*), a seconda della località e del tipo di installazione.

(*) Dati ottenuti con riferimento a collettori solari orientati a Sud ed installati con angolo di inclinazione pari a 30°. Il numero dipende dall'esito della verifica della "copertura solare" del fabbisogno annuo di energia primaria richiesta

per la produzione di acqua calda sanitaria (nei casi previsti dal D.Lgs. 192/05, come modificato dal D.Lgs. 311/06 e s.m.i.).

COMFORT SOL 200

2 Componenti principali pacchetto solare

2.1 Collettore solare CP2

I collettori solari piani Immergas sono equipaggiati con uno speciale assorbitore in rame con rivestimento speciale altamente selettivo, caratterizzato da un grado di assorbimento del 95%: in base a numerose ricerche questa tipologia di assorbitore è in grado di aumentare l'efficienza dei collettori solari, in media del 10% all'anno rispetto al cromo nero; nei periodi di transizione e d'inverno tale incremento di efficienza può arrivare anche al 16%.

La copertura è realizzata con materiali trasparenti rispetto alla radiazione solare in ingresso, ma opachi rispetto alla radiazione reirraggiata dall'assorbitore interno.

Le dispersioni termiche verso l'esterno vengono limitate attraverso l'inserimento di materiale isolante nelle zone laterali e nella parte posteriore.

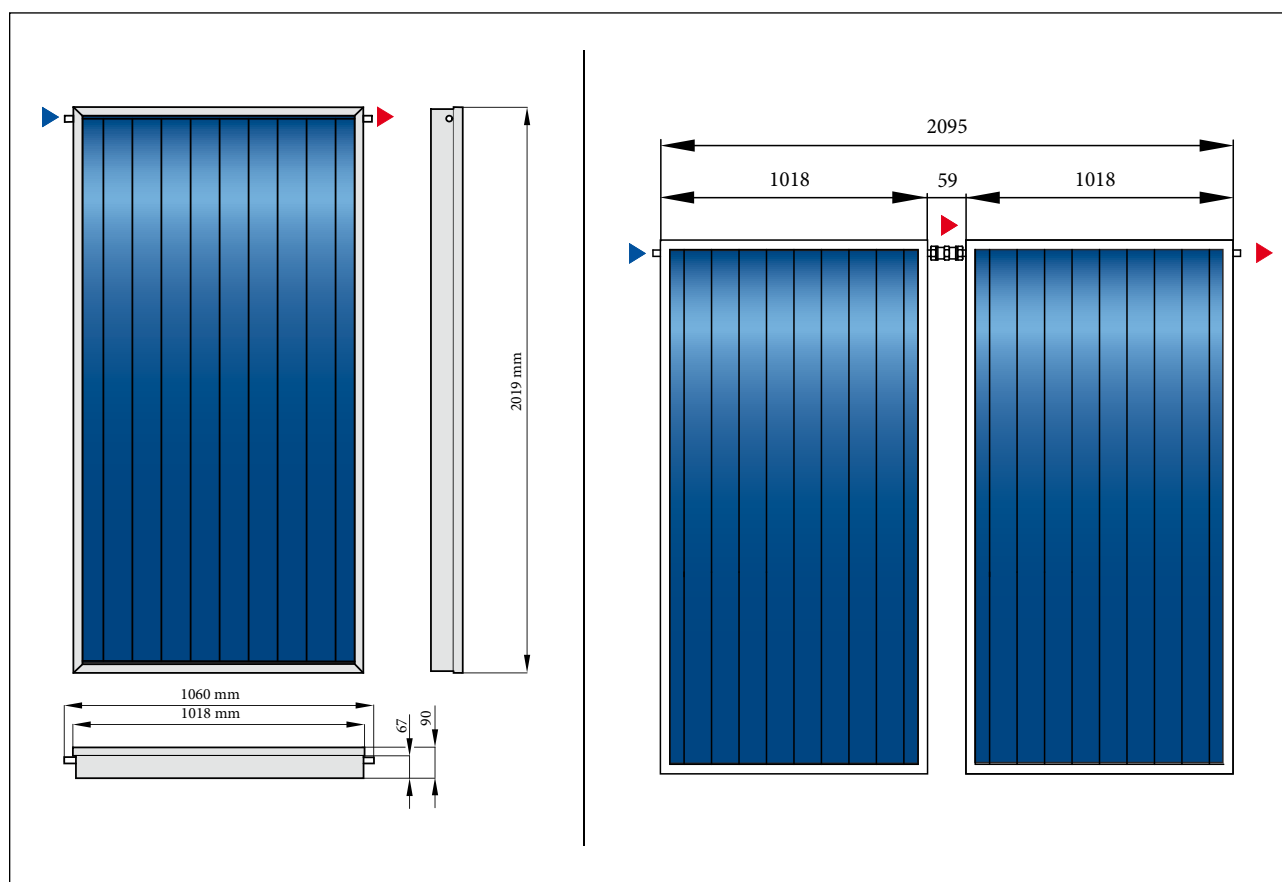
Per le sue caratteristiche questa tipologia di collettore solare è particolarmente indicata nel riscaldamento di acqua sanitaria.

La durata della garanzia è di 5 anni.

Caratteristiche principali:

- Certificazione "SOLAR KEYMARK";
- Rivestimento altamente selettivo dell'assorbitore;
- Saldatura in continuo dei tubi e preformatura dell'assorbitore, con elevata superficie di scambio termico e conseguente ottima trasmissione del calore (vedere grafici pag. successive);
- Speciale vetro temprato ad alta trasmissione solare;
- Realizzato con materiali altamente resistenti alla corrosione, alle sollecitazioni termiche ed all'esposizione ai raggi solari;
- Alta efficienza energetica;
- Maneggevolezza (grazie al peso contenuto) ed ottima facilità di presa e movimentazione;
- Elevato spessore di coibentazione (sp. 50 mm), con conseguenti ridotte dispersioni termiche.

Dimensioni principali collettore/i piano/i CP2

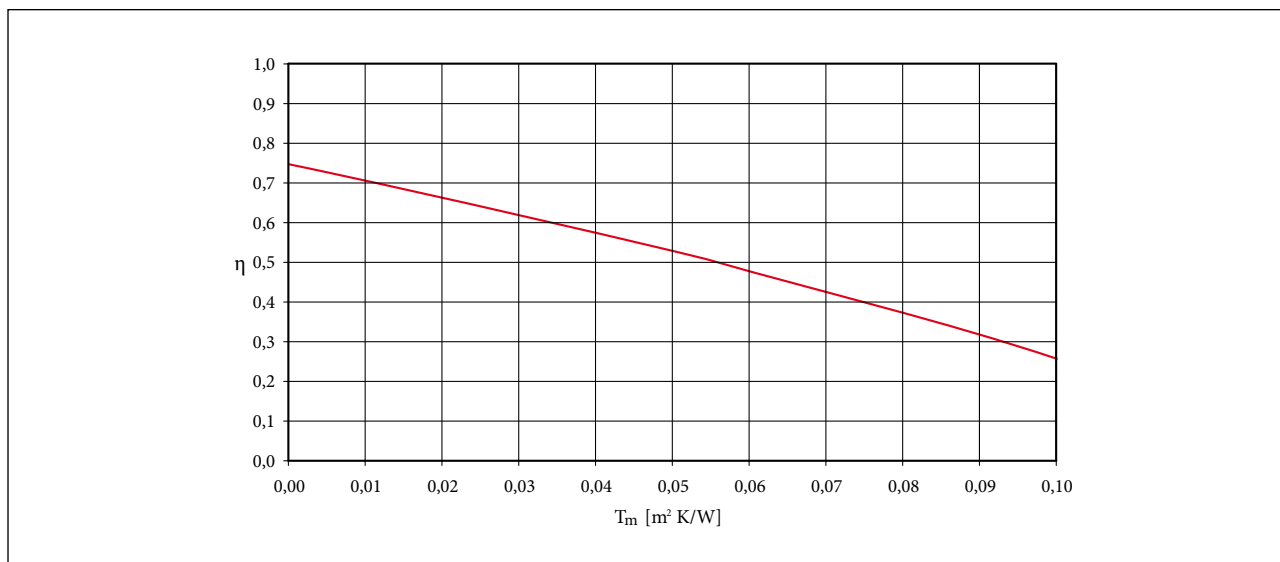


Dati tecnici collettore piano CP2

Dimensioni	mm	1018 x 2019 x 90
Peso collettore (vuoto)	kg	37
Tubi interni collettore		1 x Ø 22 x 1x 1065 1 x Ø 22 x 1 x 920 9 x Ø 6 x 0,5 x 1930
Diametro allacciamento	mm	Ø 22
Capacità	l	1,0
Involucro		Alluminio
Vetro		Solare, temprato
Isolante		Lana minerale (sp. 50 mm)
Superficie lorda	m ²	2,055
Superficie di apertura	m ²	1,852
Temperatura massima stagnazione (a secco)	°C	201
Rendimento ottico (secondo EN 12975) η_0		0,752
a1 rif. superficie di apertura	W / m ² K	3,55
a2 rif. superficie di apertura	W / m ² K ²	0,0177
K_{θ} (angolo di incidenza 50°)		0,927
$K_{\theta d}$		0,864
c (capacità termica)	KJ / m ² K	4,8
Pressione massima d'esercizio	bar	6
Flusso medio	l/min	1,1

COMFORT SOL 200

Curva di efficienza collettore piano



Nel grafico sopra si riporta la curva di efficienza del collettore piano, in presenza di una radiazione solare di 800 W/m² (dato "medio" di radiazione solare), in relazione alla superficie di apertura.

Nel diagramma di cui sopra l'efficienza viene fornita in funzione del parametro T_m , ottenibile dalla seguente relazione:

$$T_m = (t_m - t_a) / G \quad (\text{m}^2 \text{ k/W})$$

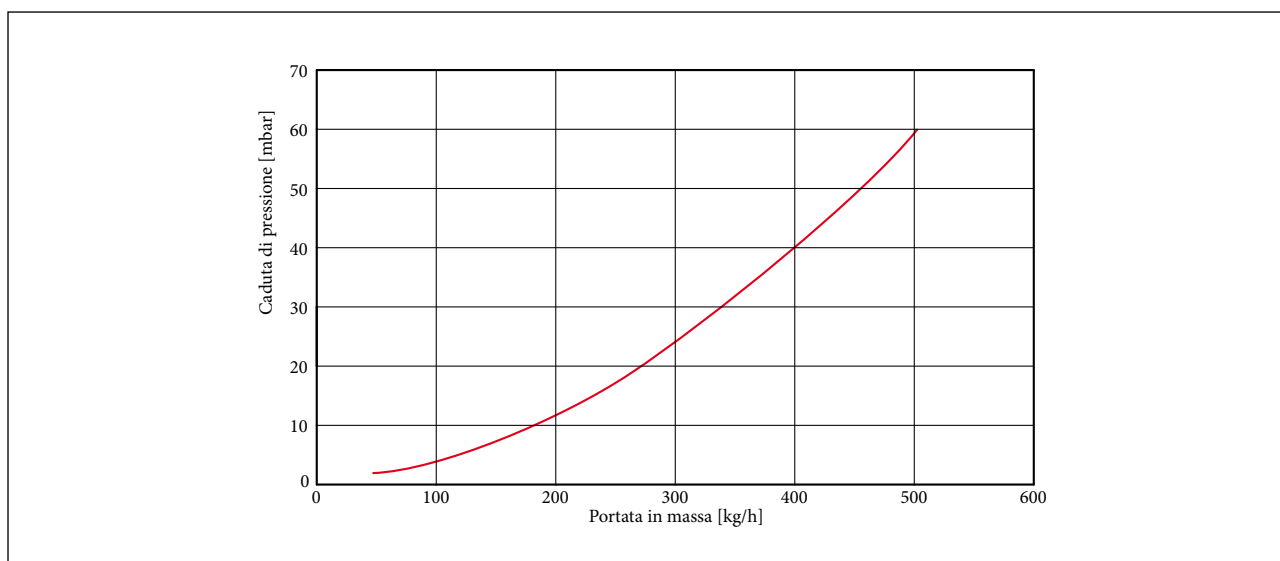
dove:

t_m = temperatura media del collettore solare (K);

t_a = temperatura aria ambiente (K);

G = intensità della radiazione solare totale (W/m²)

Perdite di carico del collettore



Nel grafico sopra si riporta invece l'andamento delle perdite di carico del collettore, in funzione della portata di fluido circolante; questa prova viene eseguita utilizzando come fluido termovettore acqua.

In presenza di un fluido termovettore costituito da una miscela di acqua e glicole, le perdite di carico risulteranno maggiori rispetto a quelle del diagramma: tale aumento sarà correlato alle caratteristiche di viscosità dello specifico glicole impiegato.



Certificato Solar Keymark collettore piano CP2

DIN CERTCO
Gesellschaft für Konformitätsbewertung mbH



CERTIFICATE

The company
IMMERGAS S.p.A.
via Cisa Ligure, 95
42041 BRESCELLO (RE)
ITALY

with its production site in
Chorzów

hereby receives the confirmation that the product/s

Solar collectors

of the type
CP2, CP4

conforms to

DIN EN 12975-1:2006-06
DIN EN 12975-2:2006-06
Specific CEN KEYMARK Scheme Rules for Solar Thermal Products

and is granted the licence to use the marks

in conjunction with the Registration No. below.

Registration No.: 011-7S413 F

This certificate remains valid as long as the required surveillance conditions will be passed with a positive result for the assessment.


Deutscher
Akreditierungs
Rat
DAR
DAP-ZE-2460.00
See annex for further information.
DIN CERTCO Gesellschaft für
Konformitätsbewertung mbH
Alboinstraße 56, 12103 Berlin



2008-06-08
Dipl.-Ing. Dipl.-WL.-Ing. Sören Scholz
- Head of Certification Body -

S. Scholz

COMFORT SOL 200

2.2

Unità Bollitore UB 200

L'Unità Bollitore UB 200 in acciaio vetrificato è caratterizzato da un trattamento interno di smalto porcellanato (detto anche vetrificazione) che conferisce al prodotto alta resistenza all'acqua e al vapore oltre che preservarlo dalla corrosione, garantendo comunque l'inalterabilità delle caratteristiche chimico-fisiche dell'acqua sanitaria.

La durata della garanzia è di 5 anni.

E' dotata di flangia di ispezione nella parte inferiore ed è dotata di:

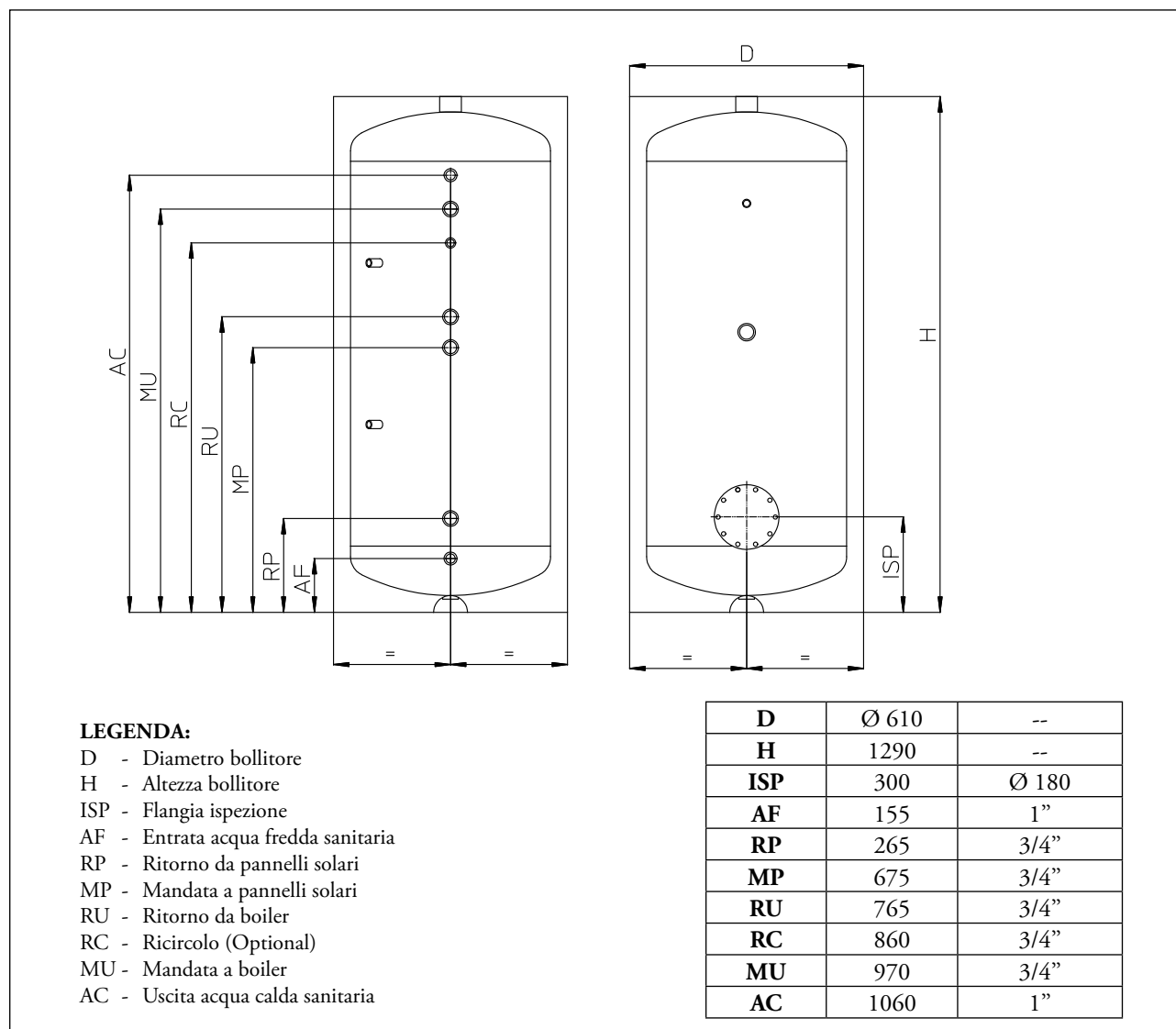
- 2 scambiatori acqua/acqua avvolti a spirale;
- 2 portasonda;
- Sonda NTC per collegamento caldaia Immergas;
- Termometro e sonda termometro;

- Anodo di magnesio;
- Isolamento rigido composto da poliuretano (PU) iniettato direttamente sul serbatoio con spessore di 55 mm, sfilabile dopo avere aperto la cerniera e tolto la guaina contenitiva;

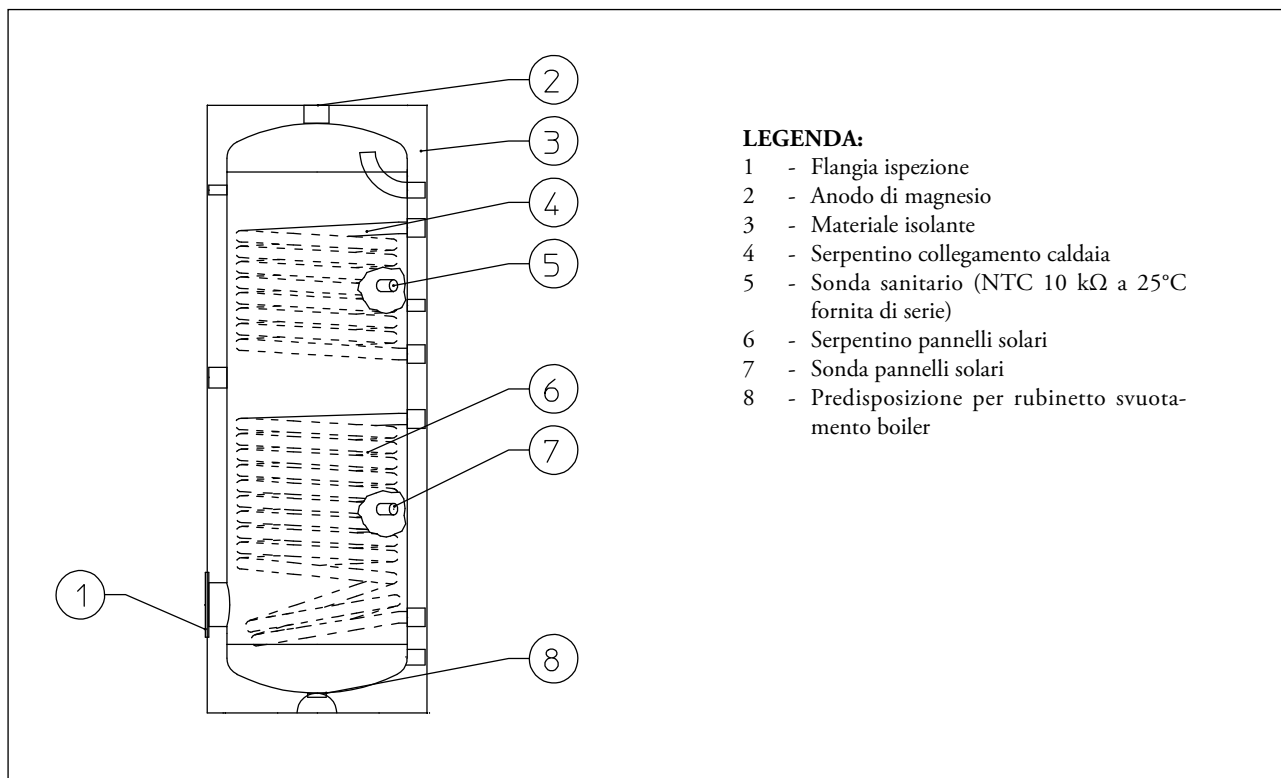
Avvertenza sui dispositivi per il circuito acqua sanitaria:

E' necessario installare su questo circuito un vaso d'espansione sanitario ed una valvola di sicurezza, opportunamente dimensionati in funzione delle caratteristiche dell'impianto sanitario (questi componenti non sono compresi nel pacchetto qui menzionato). La pressione massima di esercizio è 8 bar e la temperatura massima è 95 °C (dati riferiti al circuito sanitario).

Dimensioni principali Unità Bollitore



Componenti principali Unità Bollitore



Dati tecnici Unità Bollitore

Capacità unità bollitore	l	213
Pressione massima lato sanitario	bar	8
Temperatura massima lato sanitario	°C	95
Pressione massima lato riscaldamento	bar	12
Temperatura massima lato riscaldamento	°C	95
Superficie di scambio serpentino superiore	m ²	0,80
Capacità serpentino superiore	l	4,0
Superficie di scambio serpentino inferiore	m ²	1,50
Capacità serpentino inferiore	l	7,5
Peso unità bollitore vuoto	kg	87
Peso unità bollitore pieno	kg	302
Dispersioni termiche	kW h / 24 h	1,6
Trasmittanza isolante (poliuretano)	W/m*K	0,023
Spessore isolante (poliuretano)	mm	55

COMFORT SOL 200

Dati termodinamici Unità Bollitore

Ipotesi 1

<i>Dati scambiatore inferiore</i> <i>Temperatura primario 90/60°C</i> <i>Temperatura secondario 15/45°C</i> <i>Temperatura di accumulo 60°C</i>		
CAPACITÀ	litri	200
Superficie di scambio	Mq.	1,5
Prelievo primi 10'	litri	472
Prelievo primi 60'	litri	1831
Produzione continua	Litri/h	1631
Portata primario	Litri/h	1631
Potenza	kW	57
Perdita di carico	m.c.a.	0,5
<i>Dati scambiatore superiore con</i> <i>temperatura di Entrata - Uscita: 90/60°C</i>		
Superficie di scambio	Mq.	0,8
Portata primario	Litri/h	1120
Potenza	kW	26
Perdita di carico	m.c.a.	0,2

Ipotesi 3

<i>Dati scambiatore inferiore</i> <i>Temperatura primario 60/50°C</i> <i>Temperatura secondario 15/45°C</i> <i>Temperatura di accumulo 50°C</i>		
CAPACITÀ	litri	200
Superficie di scambio	Mq.	1,5
Prelievo primi 10'	litri	329
Prelievo primi 60'	litri	975
Produzione continua	Litri/h	775
Portata primario	Litri/h	2325
Potenza	kW	27
Perdita di carico	m.c.a.	0,8
<i>Dati scambiatore superiore con</i> <i>temperatura di Entrata - Uscita: 90/60°C</i>		
Superficie di scambio	Mq.	0,8
Portata primario	Litri/h	1120
Potenza	kW	26
Perdita di carico	m.c.a.	0,2

Ipotesi 2

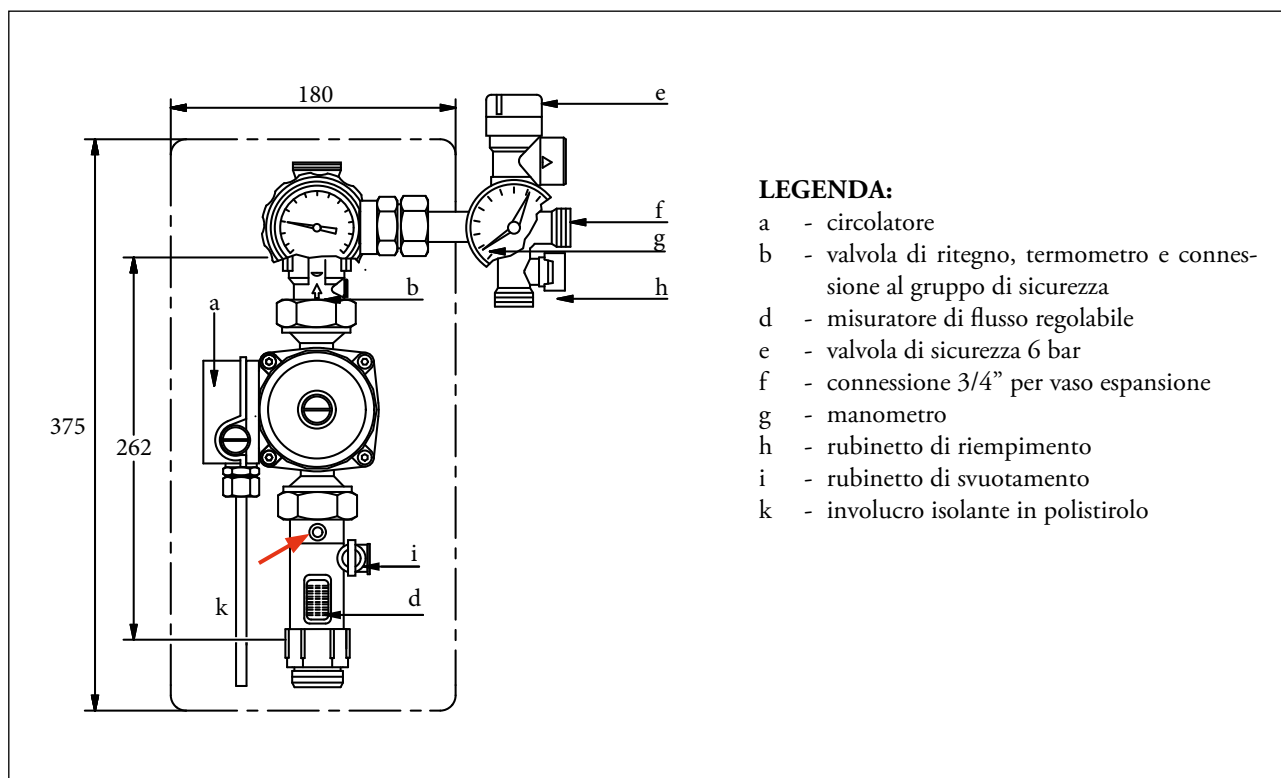
<i>Dati scambiatore inferiore</i> <i>Temperatura primario 80/60°C</i> <i>Temperatura secondario 15/45°C</i> <i>Temperatura di accumulo 60°C</i>		
CAPACITÀ	litri	200
Superficie di scambio	Mq.	1,5
Prelievo primi 10'	litri	433
Prelievo primi 60'	litri	1600
Produzione continua	Litri/h	1400
Portata primario	Litri/h	2100
Potenza	kW	49
Perdita di carico	m.c.a.	0,7
<i>Dati scambiatore superiore con</i> <i>temperatura di Entrata - Uscita: 90/60°C</i>		
Superficie di scambio	Mq.	0,8
Portata primario	Litri/h	1120
Potenza	kW	26
Perdita di carico	m.c.a.	0,2

Ipotesi 4

<i>Dati scambiatore inferiore</i> <i>Temperatura primario 50/45°C</i> <i>Temperatura secondario 15/40°C</i> <i>Temperatura di accumulo 45°C</i>		
CAPACITÀ	litri	200
Superficie di scambio	Mq.	1,5
Prelievo primi 10'	litri	260
Prelievo primi 60'	litri	563
Produzione continua	Litri/h	363
Portata primario	Litri/h	2394
Potenza	kW	14
Perdita di carico	m.c.a.	0,8
<i>Dati scambiatore superiore con</i> <i>temperatura di Entrata - Uscita: 90/60°C</i>		
Superficie di scambio	Mq.	0,8
Portata primario	Litri/h	1120
Potenza	kW	26
Perdita di carico	m.c.a.	0,2



2.3 Gruppo di circolazione



Dati tecnici gruppo di circolazione

Allacciamento idraulico (ingresso ed uscita)		1"
Allacciamento idraulico per vaso d'espansione		3/4"
Temperatura continua di funzionamento	°C	120
Temperatura accensione breve termine	°C	160
Pressione valvola di sicurezza	bar	6
Pressione apertura valvola di controllo	mbar	20
Alimentazione elettrica circolatore	V/Hz	230 - 50
Potenza circolatore fase 1	W	34 - 44
Potenza circolatore fase 2	W	46 - 63
Potenza circolatore fase 3	W	68 - 82
Prevalenza max. circolatore	m	6
Capacità pompa max.	m ³	3,5
Range di controllo regolatore di portata	l/min	1 - 6

Nota: Per consentire una portata di fluido idonea a garantire un ottimale scambio termico dell'impianto solare, occorre regolare la portata dell'impianto agendo sul regolatore di portata (vedi freccia rossa):

E' richiesta una portata di 1,1 - 1,2 l/min per ogni collettore solare presente.

Attenzione: E' necessario collegare lo scarico della valvola di sicurezza ad un recipiente, in grado di contenere un volume di fluido almeno equivalente al contenuto del collettore solare; non è infatti possibile scaricare una miscela di acqua e glicole direttamente verso la fognatura.

COMFORT SOL 200

Grafico portata prevalenza del circolatore inserito nel gruppo di circolazione

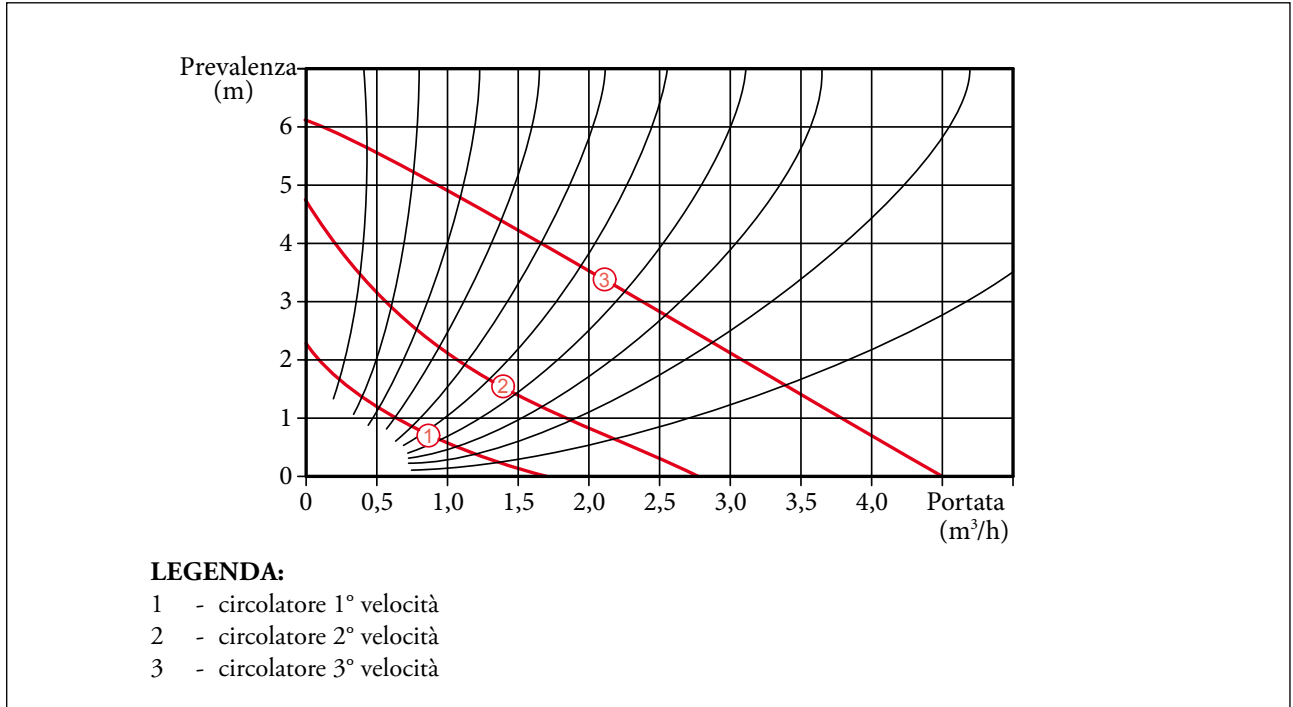
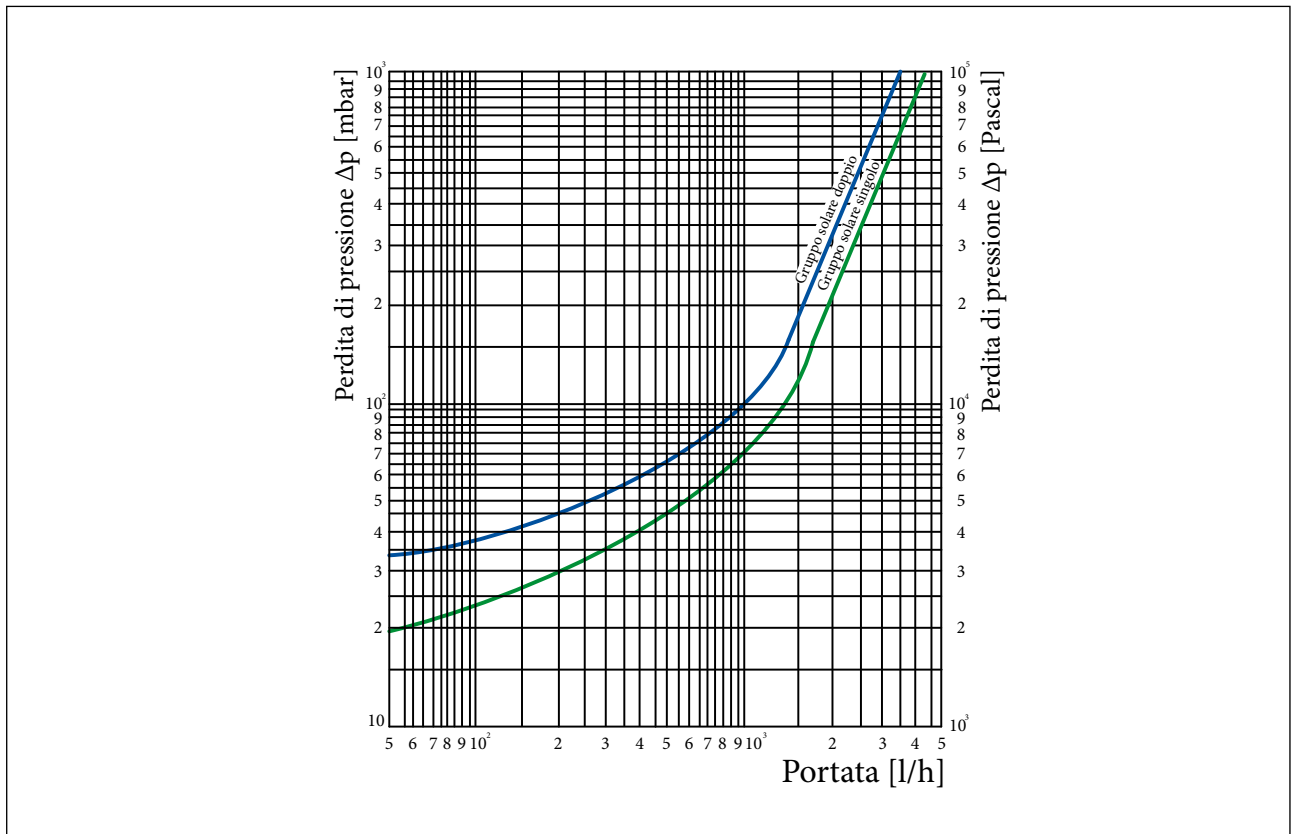


Diagramma perdite di carico del gruppo di circolazione



2.4

Centralina di regolazione

La centralina di regolazione gestisce il sistema solare controllando la pompa del gruppo solare. Le varie funzioni sono programmabili mediante i 3 pulsanti posti sotto il display di visualizzazione.

La centralina attiva la pompa quando si verifica una differenza di temperatura preimpostata tra la sonda collettore solare (S1) cavo di colore nero e la sonda unità bollitore (S2) cavo colore grigio.

Se il collettore solare è nelle condizioni di riscaldare l'accumulo, la centralina attiva quindi il sistema.

La centralina è equipaggiata di 2 relè con uscita in tensione: il 1° relè serve per il collegamento alla pompa del circuito solare;

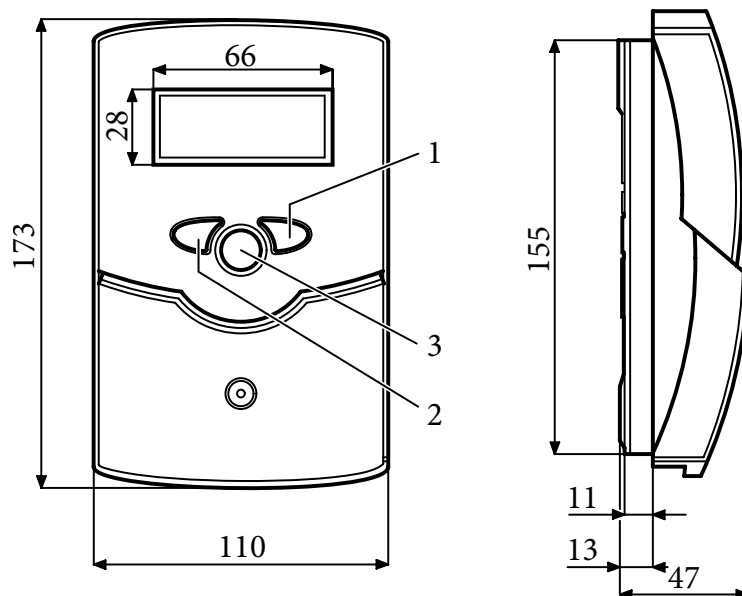
il 2° relè serve per il collegamento elettrico di altri utilizzatori come pompe, valvole, ecc.

E' fornita di serie un'ulteriore sonda, che può essere collegata

al morsetto "S3" della centralina consentendo l'attivazione di un circolatore da un generatore esterno (vedi istruzioni d'uso centralina solare). E' possibile utilizzare la sonda fornita di serie per la contabilizzazione dell'energia termica fornita dal sistema solare collegando la medesima al morsetto "S4" della centralina (vedi istruzioni d'uso centralina solare).

Caratteristiche generali

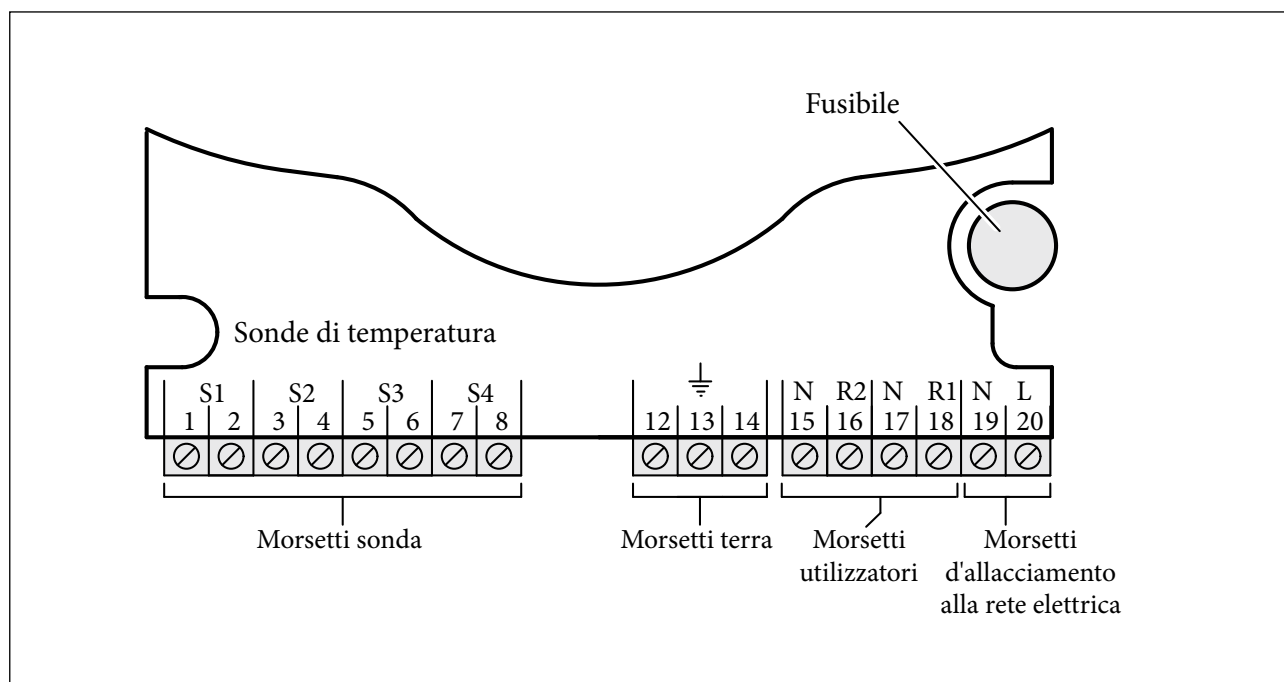
- Design moderno ed elegante;
- Display di visualizzazione;
- Ingressi per sonde di temperatura;
- Uscita per il collegamento della pompa del circuito solare;
- Semplicità d'uso (mediante i 3 tasti sul frontale) e facilità di montaggio;
- Montaggio a parete, oppure possibilità di inserimento in un quadro elettrico.



LEGENDA:

- 1 - Avanti
- 2 - Indietro
- 3 - Set (selezione / modalità di operazioni)

COMFORT SOL 200

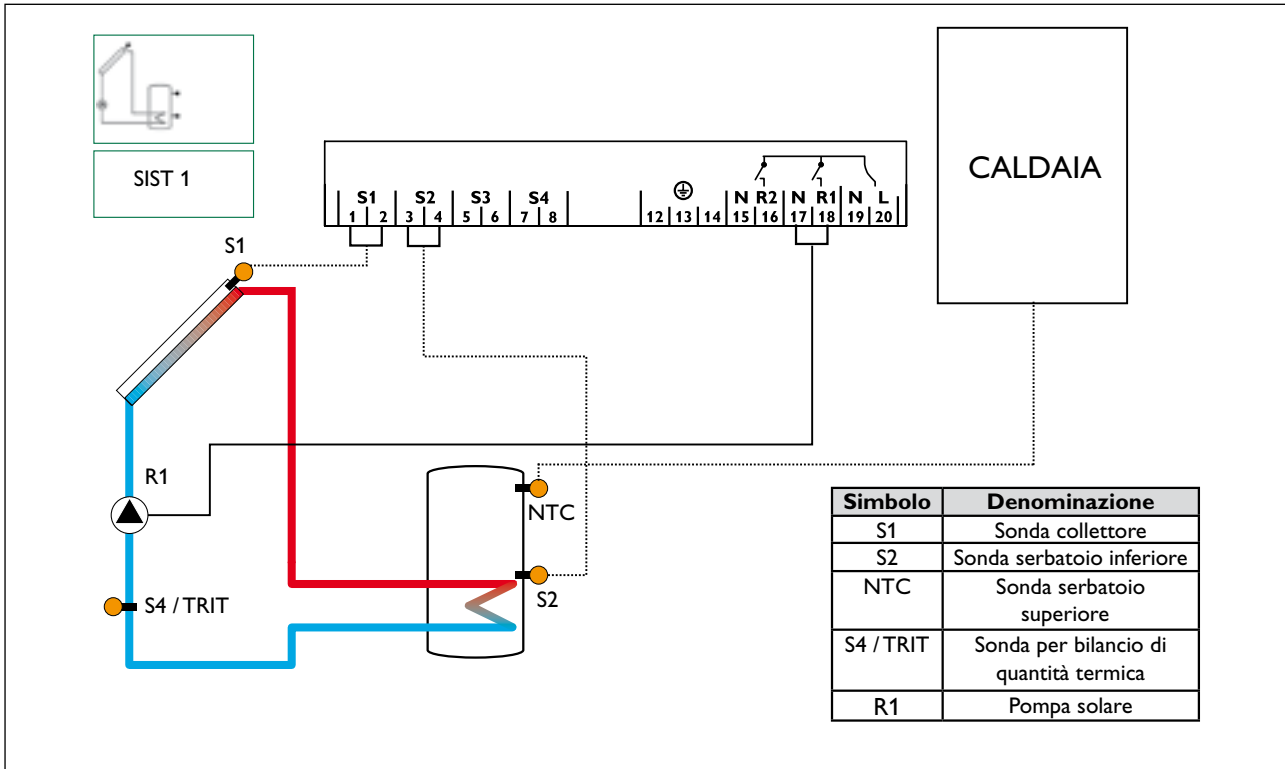


Dati tecnici centralina di regolazione

Alimentazione	220 ÷ 240 V AC
Ingressi	4 sonde temperatura (PT 1000)
Uscite	2 relè
Temp. ambiente	0 ÷ 40 °C
Tipo protezione	IP 20 / DIN40050
Fusibile	T 4 A Centralina solare

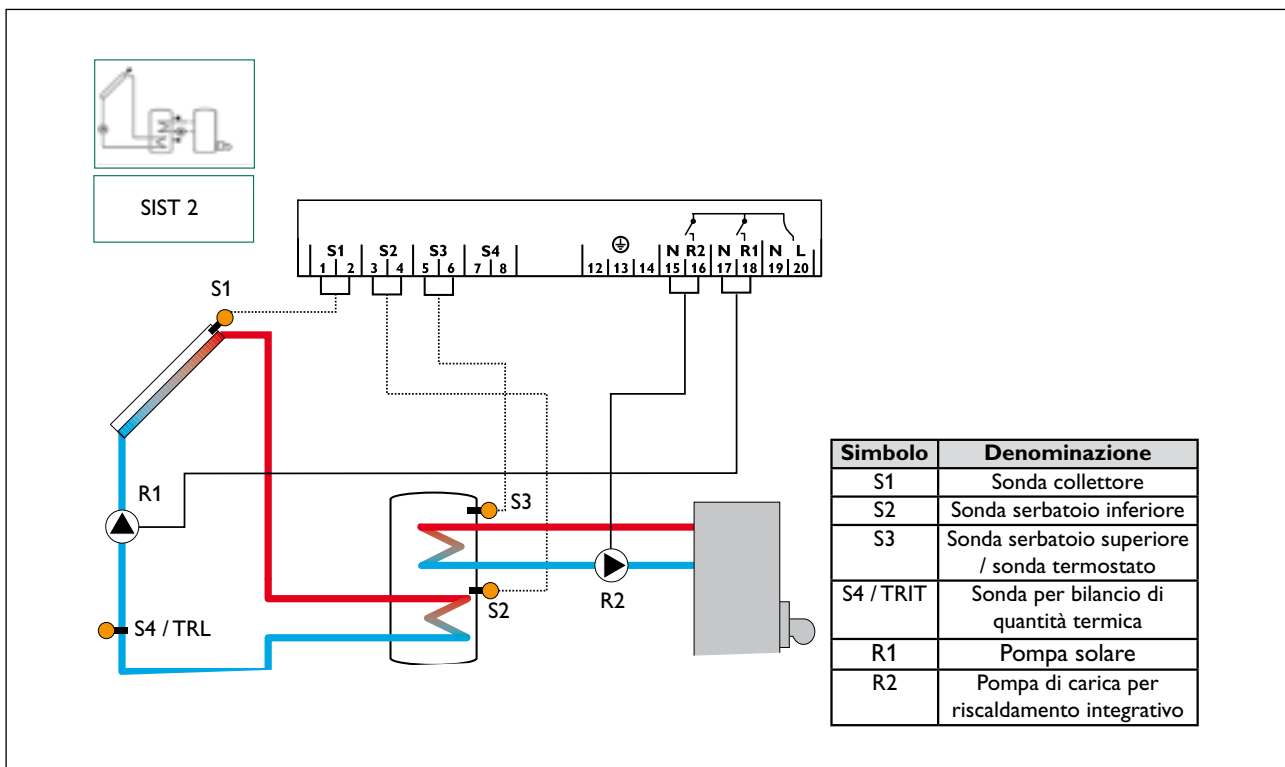


Schema rappresentativo sistema solare standard



NOTA: La sonda NTC è fornita di serie con l'unità bollitore Immergas.

Schema rappresentativo sistema solare e riscaldamento integrativo



COMFORT SOL 200

2.5

Vaso d'espansione

Lo scopo del vaso d'espansione all'interno di un impianto solare è quello di contenere l'aumento di volume che si genera conseguentemente all'aumento della temperatura della miscela acqua-glicole dovute all'irraggiamento solare. Un dimensionamento non corretto del vaso d'espansione può compromettere il buon funzionamento di un impianto solare: è quindi opportuno prestarvi la massima attenzione. All'interno del pacchetto solare è già presente un vaso d'espansione con capacità di 18

litri e precaricato ad una pressione di 1,5 bar, occorre quindi gonfiare il vaso (usando aria compressa o azoto) alla pressione di circa 2 bar + 0,1 bar per ogni metro di dislivello tra collettore solare e vaso d'espansione.

2.6

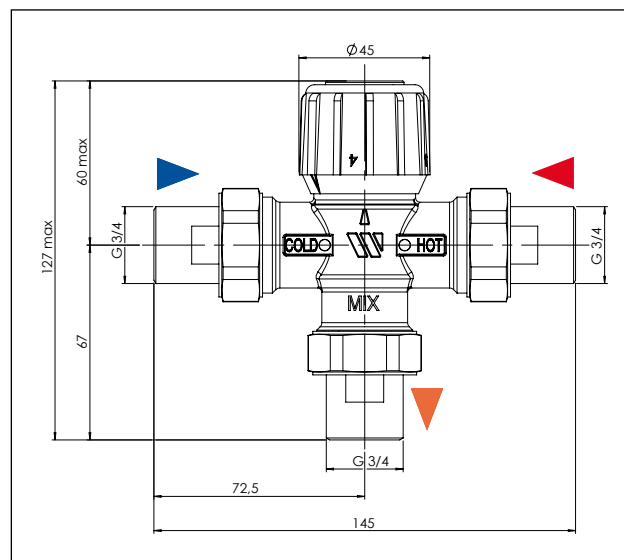
Valvola miscelatrice termostatica

Fra il sistema di accumulo dell'acqua calda sanitaria, asservito al sistema di riscaldamento ad energia solare, e la rete di distribuzione/utenze, è certamente opportuno inserire idonei miscelatori: negli impianti solari si possono raggiungere infatti temperature piuttosto elevate.

Le funzioni principali del miscelatore sono:

- mantenere costante, al valore fissato, la temperatura dell'acqua da inviare agli utilizzi, anche al variare dei valori di temperatura e pressione dell'acqua calda e fredda in entrata al miscelatore medesimo;
- evitare il pericolo di scottature, regolando la temperatura dell'acqua miscelata inviata all'utenza a valori congrui (ad esempio, compresi tra 45 e 48 °C);
- consentire uno sfruttamento più prolungato nel tempo dell'acqua accumulata a temperatura elevata, consegnando agli utilizzi acqua a temperatura già "attenuata".

Per quanto riguarda il posizionamento, i miscelatori vengono installati, ad esempio, all'uscita dell'accumulo di acqua calda, al fine di garantire che l'acqua venga distribuita verso gli utilizzi alla temperatura desiderata.



Dati tecnici

Temperatura ingresso acqua calda (+ HOT)	°C	64 - 85
Temperatura ingresso acqua fredda (- COLD)	°C	7 - 21
Campo di regolazione acqua miscelata con riferimento ai numeri segnati sulla manopola		
posizione 1	°C	42
posizione 2	°C	48
posizione 3	°C	54
posizione 4	°C	60
Massima pressione statica	bar	10
Minima pressione dinamica	bar	0,1
Massima pressione dinamica	bar	5
Massima temperatura acqua calda	°C	100
Coefficiente perdite di carico		Kvs = 1,9



2.7

Glicole

Il fluido termovettore con cui alimentare un impianto ad energia solare deve prevedere una opportuna miscela di acqua e di glicole questo per evitare sia il rischio di congelamento del fluido alle basse temperature sia per fronteggiare ad un aumento eccessivo della temperatura d'esercizio dell'impianto.

Nei periodi dell'anno di forte insolazione, un impianto solare termico può arrivare a captare più energia di quella che effettivamente il fluido termovettore riesce a cedere al serbatoio ad accumulo, oppure più elevata di quella che nella pratica viene utilizzata dall'utenza.

In certe condizioni si può arrivare ad un fenomeno, denominato "stagnazione", determinato dal mancato utilizzo dell'energia solare captata.

È necessario che il fluido che circola all'interno dell'impianto solare contenga, in miscela, liquidi (glicole) chimicamente controllati, tali da evitare l'instaurarsi di fenomeni corrosivi in corrispondenza delle elevate temperature di stagnazione.

All'interno del pacchetto solare è già presente 1 tanica di glicole premiscelato pronto all'uso (55% acqua - 45% glicole) da

20 litri espressamente dedicato per il tipo di collettore solare utilizzato.

In funzione della diluizione con acqua, il glicole propilenico fornito di serie è stato testato per un corretto funzionamento ad una temperatura minima di -28 °C.

Il glicole utilizzato nei circuiti solari è un liquido atossico, gli inibitori della corrosione in esso contenuti proteggono a lungo le sostanze normalmente utilizzate nella tecnica solare e nella costruzione degli impianti di riscaldamento, anche in caso di installazioni miste, dalla corrosione, l'invecchiamento e le incrostazioni.

Le superfici di trasmissione del calore rimangono quindi pulite e garantiscono un rendimento costante dell'impianto da proteggere.

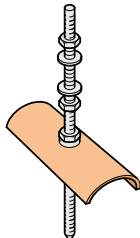

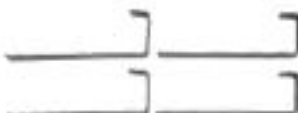


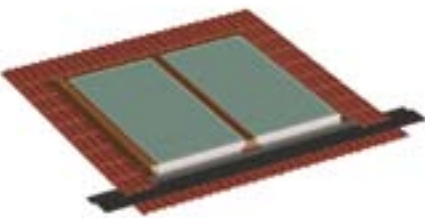
Attenzione: Il glicole da utilizzare in abbinamento ai collettori piani (CP2/CP4) deve essere di colore verde (cod. 1.025750) venduto in taniche da 20 litri già pronte all'uso. Questa miscela non può essere diluita o mischiata con altri tipi di glicole come ad esempio quello di colore rosa (utilizzato in abbinamento con i collettori sottovuoto).

2.8

Collegamenti idraulici

All'interno del pacchetto solare sono presenti tutti i raccordi necessari per collegare idraulicamente i collettori solari all'impianto. E' necessario prevedere il raccordo all'unità bollitore ed i tubi di collegamento tra il collettore solare ed il bollitore stesso (vedere libretto istruzioni "pacchetto pannelli solari").

COMFORT SOL 200

3 Sistemi di fissaggio (Optional)		
<p>Kit Staffe per Coppi/Tegole a forare Cod. 3.019105</p>		<p>Il kit comprende 4 staffe a forare. Permette il fissaggio del telaio Collettore su tetti inclinati forando le tegole (per 1-2 Collettori).</p>
<p>Kit Staffe per Coppi/Tegole Cod. 3.019236</p>		<p>Il kit comprende 4 staffe a "L". Permette il fissaggio del telaio Collettore su tetti inclinati sulla copertura senza foratura tegole (per 1-2 Collettori).</p>
<p>Kit staffe a "L" per tetti lisci Cod. 3.019107</p>		<p>Il kit comprende 4 staffe. Permette il fissaggio del telaio Collettore su tetti lisci (per 1-2 Collettori).</p>
<p>Kit installazione libera per 1 Collettore Piano CP2/CP4 Cod. 3.019114</p> <p>Kit installazione libera per 2 Collettori Piani CP2/CP4 Cod. 3.019115</p>		<p>Apposito telaio che permette l'installazione a terra o su tetti/terrazzi piani. I kit fungono anche da telaio di installazione per i Collettori, pertanto i telai di supporto compresi nei pacchetti completi non sono da installare in fase di montaggio. L'installazione prevede un calcolo strutturale che tenga conto del luogo d'installazione e della tenuta.</p>
<p>Kit da incasso per 1-2 Collettori Piani CP2/CP4 e 1-2 Collettori Sottovuoto CSV Cod. 3.019303</p> <p>Kit da incasso per 3-4 Collettore Piano CP2/CP4 e 3-4 Collettori Sottovuoto CSV Cod. 3.019304</p>		<p>Il kit comprende: fogli impermeabili in polietilene, striscia isolante catramata, bandella adesiva di compressione, scossaline di protezione laterali, supporti di ancoraggio, squadrette ad "L", viti ed accessori.</p> <p>N.B.: Per l'installazione di questi kit è necessario prevedere anche gli appositi telai di supporto (compresi di serie nei pacchetti solari).</p>
<p>Kit da incasso con cornice per 1 Collettore Piano CP2/CP4 Cod. 3.019305</p> <p>Kit da incasso con cornice per 2 Collettori Piani CP2/CP4 Cod. 3.020193</p>		<p>Il kit comprende: striscia isolante in PVC, scossaline di protezione, guarnizioni di tenuta, lamiera di fissaggio, viti ed accessori.</p> <p>N.B.: Per l'installazione di questi kit <u>NON</u> è necessario il telaio di supporto.</p>



APPENDICE

4

Riempimento dell'impianto

Per effettuare una corretta messa in servizio di un impianto solare, è opportuno seguire una procedura ben precisa costituita da una serie di operazioni preliminari seguita da operazioni di riempimento e successive verifiche. Di seguito un riassunto schematico dei passaggi principali.

Non rimuovere la copertura dei pannelli solari sino alla messa in funzione dell'impianto per evitare scottature nelle operazioni di messa in opera e per evitare formazione di vapore all'interno del pannello.

Assicurarsi di avere acquistato un quantitativo di liquido per il caricamento impianto almeno pari alla capacità totale dell'impianto + un quantitativo minimo necessario a garantire il mantenimento di una riserva all'interno del serbatoio di riempimento (indicativamente 4-5 litri di liquido).

Si ricorda che è assolutamente necessario utilizzare il fluido fornito dal costruttore.

Effettuare una verifica preliminare della corretta installazione di tutti i collegamenti idraulici; in particolare assicurarsi che la valvola di sfiato aria (installata nel punto più alto del circuito solare) non sia in fase operativa (il rubinetto di intercettazione deve essere chiuso).

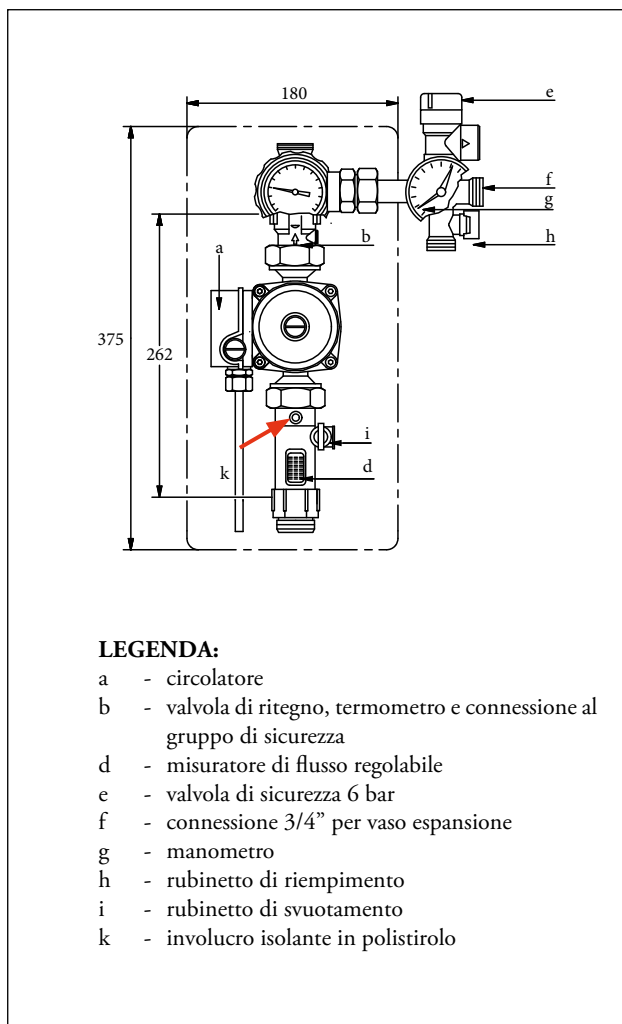
Si consiglia inoltre il collegamento della valvola di sicurezza solare ad una tanica di contenimento.

Nota: Verificare preventivamente la tenuta dell'impianto solare (prova "ad aria" con l'ausilio di un piccolo compressore).

Caricare il vaso di espansione a membrana dell'impianto seguendo queste indicazioni:

- verificare che la pressione massima di esercizio del vaso (targhetta) sia di almeno 6,0 bar;
- verificare con l'apposito manometro portatile (con attacco da pneumatici) a quale pressione è caricato il vaso (dal fabbricante);
- portare la pressione di precarica al valore di almeno 2 bar usando aria compressa o azoto;
- aumentare tale precarica di 0,1 bar per ogni metro di dislivello presente tra collettore e vaso d'espansione. Il collegamento al manometro si trova allo stesso livello del vaso di espansione in modo da misurare l'effettiva pressione di esercizio.

Prima di effettuare le operazioni di caricamento vero e proprio si deve escludere idraulicamente il circolatore solare agendo sulla valvola a sfera con termometro (ruotare di 90° in senso antiorario il termometro sopra al circolatore) e mettendo il regolatore di portata "d" in posizione di chiusura agendo sulla vite di regolazione portandola in posizione orizzontale (vedi freccia rossa figura sotto).



COMFORT SOL 200

Collegare il Kit Stazione pompa caricamento impianto (optional cod. 3.018742) al gruppo idraulico solare e, utilizzando il liquido in dotazione, riempire l'impianto finché il manometro indica una pressione di circa 2 bar + 0,1 bar per ogni metro di dislivello tra collettore e vaso di espansione (in pratica si porta l'impianto alla medesima pressione di carica del vaso d'espansione).

Mantenere in funzione la pompa di caricamento per circa 20-25 minuti per agevolare le operazioni di evacuazione dell'aria e per raccogliere eventuali impurità presenti nel circuito idraulico*. Nel Kit Stazione pompa caricamento impianto è infatti presente un filtro che trattiene eventuali residui di lavorazione.

Al termine dell'operazione, verificare che la pressione di caricamento dell'impianto sia la stessa di precarica del vaso di espansione, spegnere la pompa di caricamento (solo dopo aver chiuso i due rubinetti "i" ed "h" di figura a lato) e scollegare il Kit Stazione pompa caricamento impianto. Concluse le operazioni di riempimento effettuare una prima verifica funzionale attivando manualmente il circolatore solare mediante la centralina di regolazione.

Solo a questo punto è possibile rimuovere la copertura sui pannelli solari.

Ripristinare le impostazioni di funzionamento automatico della centralina solare e aprire la valvola di sfiato manuale presente sui collettori.

Regolare la portata dell'impianto agendo sul regolatore di portata "d" e lasciar lavorare l'impianto in queste condizioni.

Dopo qualche giorno, verificare il corretto funzionamento dell'impianto e richiudere** la valvola di sfiato presente sul collettore solare.

* Durante le operazioni di riempimento, per accelerare e migliorare l'evacuazione dell'aria presente nel circuito idraulico, si suggerisce di effettuare una serie di operazioni di compressione / decompressione del fluido termovettore alternando l'intercettazione del flusso mediante il rubinetto di scarico "i" presente sul gruppo idraulico (con pompa in funzione).

**Per mantenere la funzionalità della valvola di sfiato nel tempo, è possibile togliere la valvola dal collettore e sigillare il raccordo con un tappo. In caso di necessità la valvola potrà essere rimontata sul collettore.



Nel corso della vita utile dei prodotti, le prestazioni sono influenzate da fattori esterni, come ad es. la durezza dell'acqua sanitaria, gli agenti atmosferici, le incrostazioni nell'impianto e così via. I dati dichiarati si riferiscono ai prodotti nuovi e correttamente installati ed utilizzati, nel rispetto delle norme vigenti. N.B.: si raccomanda di fare eseguire una corretta manutenzione periodica.

www.immergas.com

Per richiedere ulteriori approfondimenti specifici, i Professionisti del settore possono avvalersi dell'indirizzo e-mail:

consulenza@immergas.com

Immergas S.p.A.
42041 Brescello (RE) - Italy
Tel. 0522.689011
Fax 0522.680617



IMMERGAS
SISTEMA DI QUALITA'
CERTIFICATO
UNI EN ISO 9001:2000

Progettazione, fabbricazione ed assistenza post-vendita di caldaie a gas, scaldabagni a gas e relativi accessori