

L'installazione e la manutenzione devono essere effettuate in ottemperanza alle normative vigenti, secondo le istruzioni del costruttore e da parte di personale abilitato nonché professionalmente qualificato, intendendo per tale quello avente specifica competenza tecnica nel settore degli impianti, come previsto dalla Legge.

**Composizione kit:**

Rif	Qtà	Descrizione
5	1	Telaio distanziere per Victrix 90-115
6	2	Dado M 10
7	2	Squadrette di supporto caldaia
8	2	Bulloni M10 per squadrette di supporto

**N.B.:** i tasselli (1), le viti (2), i dadi (3) e le squadrette (4) per il fissaggio a parete del telaio distanziere sono forniti unitamente alla caldaia.

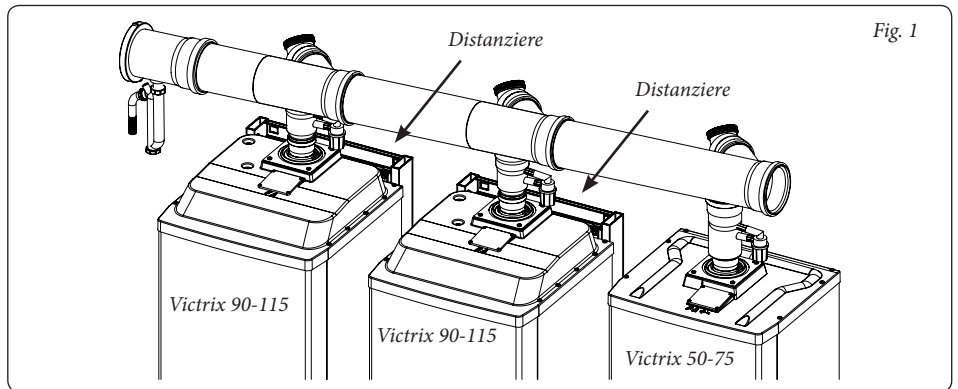


Fig. 1

**Montaggio distanziere.**

- Premontare le squadrette di supporto caldaia (7) sul telaio (5) fissandole con i bulloni (8) e i relativi controdadi (6).
- Forare il muro con un interasse di 470 mm utilizzando una punta del "10".
- Inserire i tasselli (1) e le viti filettate (2).

- Avvitare il controdado (3) e posizionare le squadrette (4) fissandola con il dado (3).
- Appendere il telaio distanziere alle squadrette (4).
- Montare la caldaia (9) appendendola alle squadrette (7) precedentemente assemblate.

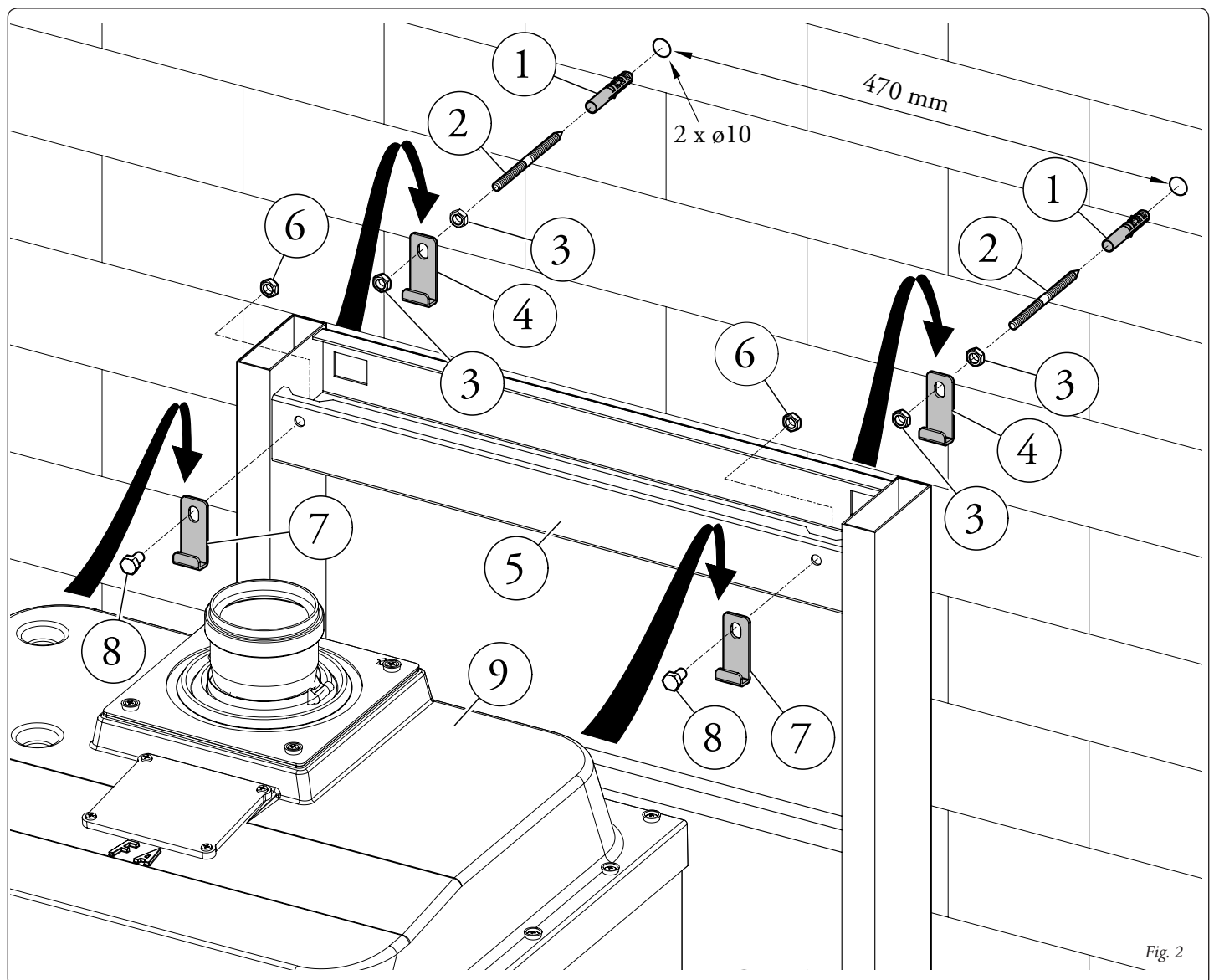


Fig. 2