

## KIT ANTIGELO VICTRIX 50

COD. 3.015361

### Istruzioni per l'installatore.

Per effettuare il montaggio del Kit Antigelo procedere nel seguente modo:

#### Montaggio cavo scaldante e termostato clicson antigelo.

- Togliere tensione all'apparecchio utilizzando l'interruttore a monte della caldaia.
- Smontare la mantellatura (vedi libretto istruzioni).
- Fissare il termostato clicson (1) mediante le due viti (2) presenti nel kit, utilizzando i due fori già presenti sullo schienale della caldaia.
- Posizionare il cavo scaldante con il segno rosso (3) alla base del sifone raccogli condensato (6), quindi avvolge-

re il sifone stesso con 12 spire di cavo scaldante (5) mantenendo le spire equidistanti e ben serrate onde evitare dispersioni di calore. Ricordarsi di fissare le spire mediante 2 fascette grandi (4) in dotazione con il kit.

#### Montaggio resistenza elettrica flessibile.

- Smontare il coperchio del cruscotto (8) e nella parte interna, dopo averla pulita bene con alcool o similari, incollare la resistenza flessibile (7) rispettando le quote indicate in fig. 1.

**Nota:** Evitare il formarsi di bolle d'aria tra la resistenza adesiva (7) ed il coperchio (8) per non compromettere il corretto funzionamento del kit.

**Nota:** Non alimentare elettricamente la resistenza prima di averla incollata al coperchio.

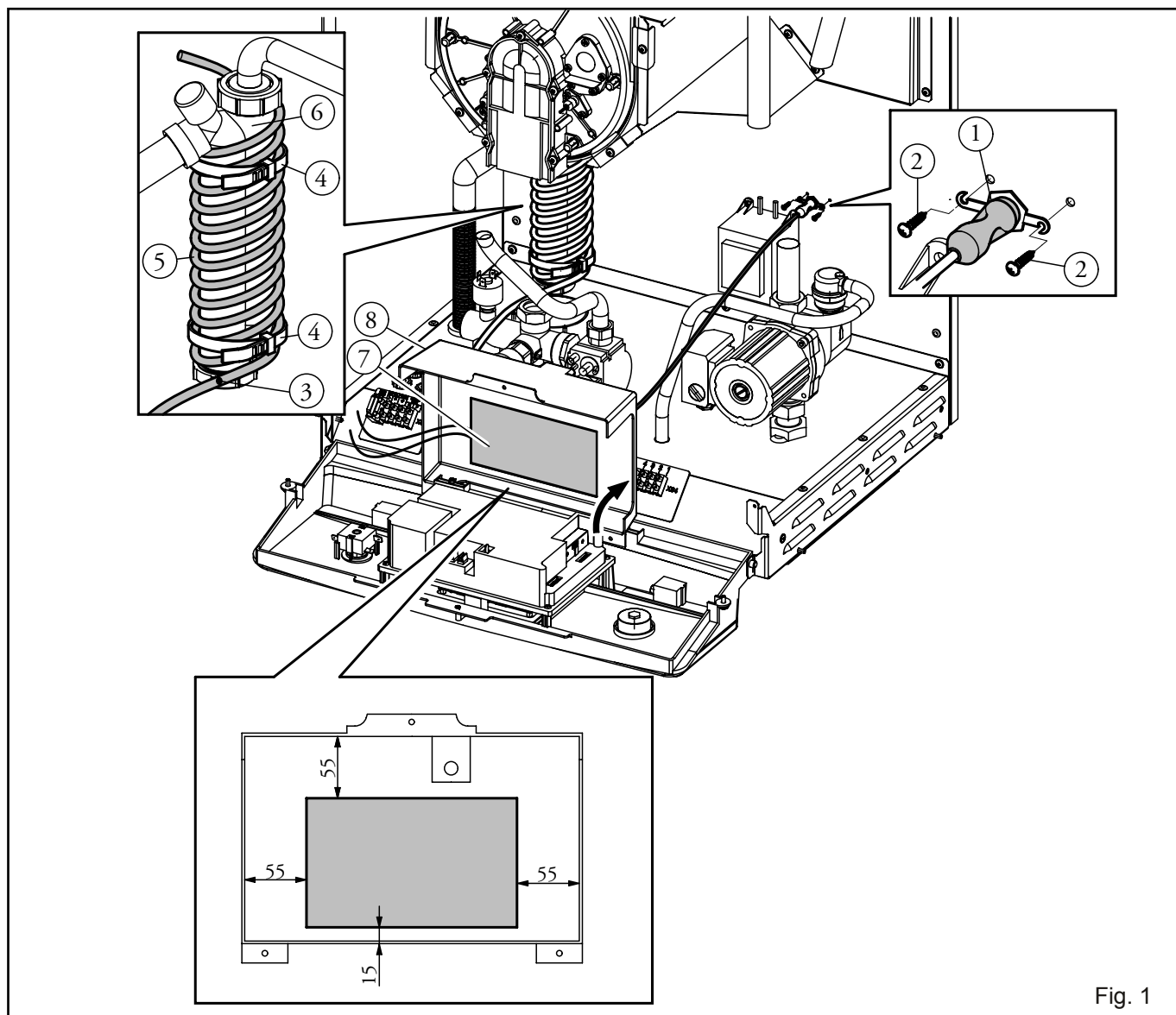


Fig. 1

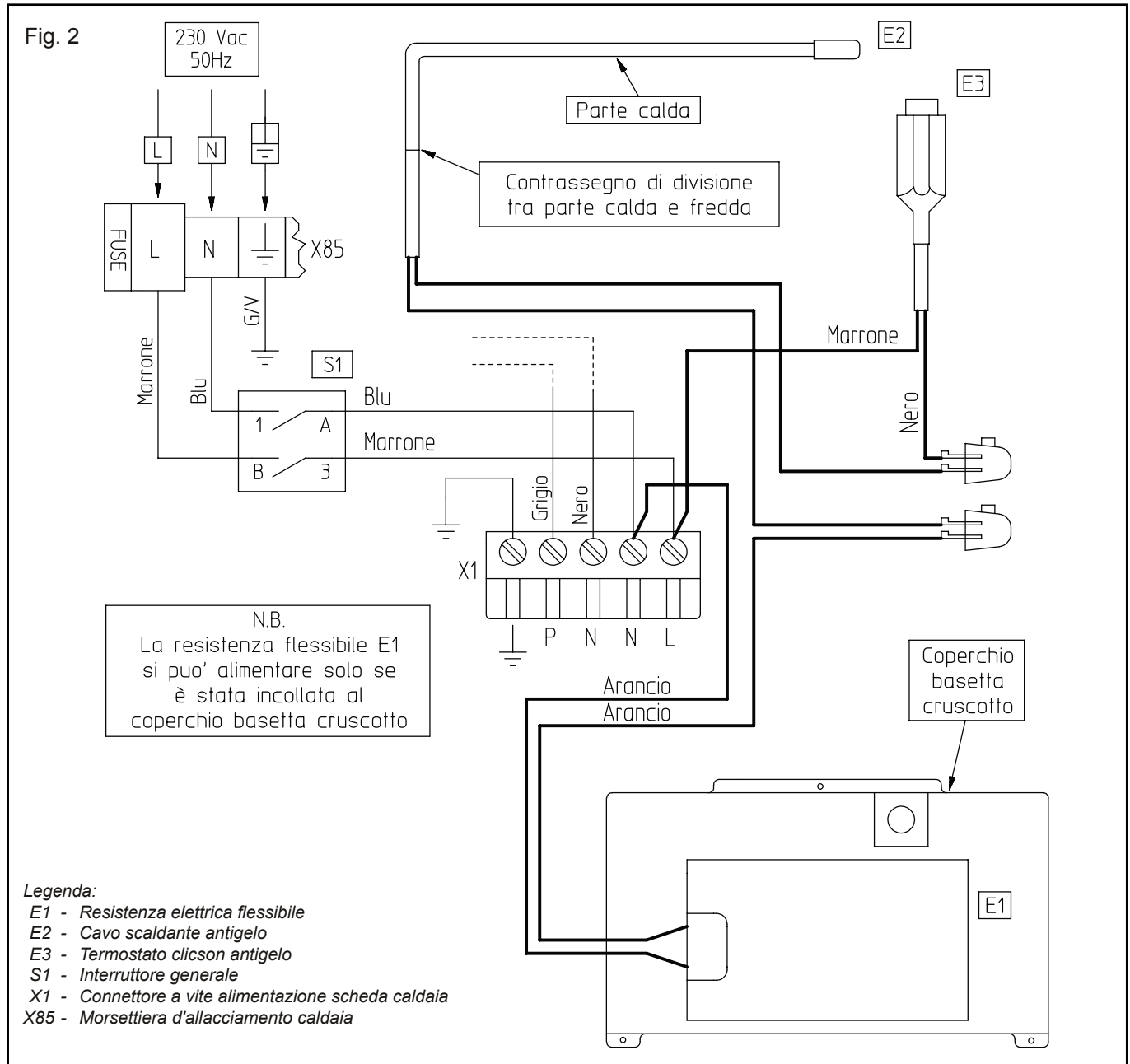
## Collegamento elettrico.

- Collegare i fili liberi del kit (filo di colore marrone ed arancio) insieme ai fili di colore blu e marrone già presenti sul connettore X1 (fig. 2) come rappresentato nello schema elettrico del kit.
- Una volta effettuato il collegamento del kit fissare i vari

cavi che compongono il kit mediante le 6 fascette in dotazione con il kit stesso.

- Chiudere il coperchio (8) e il cruscotto e rimontare la mantellatura della caldaia (vedi libretto istruzioni).
- Ridare tensione alla caldaia per portarla alle normali condizioni di funzionamento.

## Schema elettrico kit antigelo.



## Avvertenze per il tecnico.

Il kit antigelo è stato collaudato e testato in fabbrica, non occorre quindi testarlo o collaudarlo al momento dell'installazione.

E' però molto importante accertarsi di avere effettuato il corretto allacciamento elettrico del kit, seguendo lo schema elettrico riportato in figura 2.

In figura 2 è rappresentata la morsettiera che è situata nel vano allacciamento elettrico posto nel cruscotto.

**Il kit antigelo una volta installato è sempre collegato e funzionante.**

**La funzione antigelo è però assicurata soltanto se:**

- la caldaia è correttamente allacciata al circuito di alimentazione elettrica;
- l'interruttore generale è inserito;
- il fusibile di caldaia è integro;
- i componenti del kit antigelo non sono in avaria.

**In queste condizioni la caldaia è protetta contro il gelo fino ad una temperatura ambiente di -15°C.**