

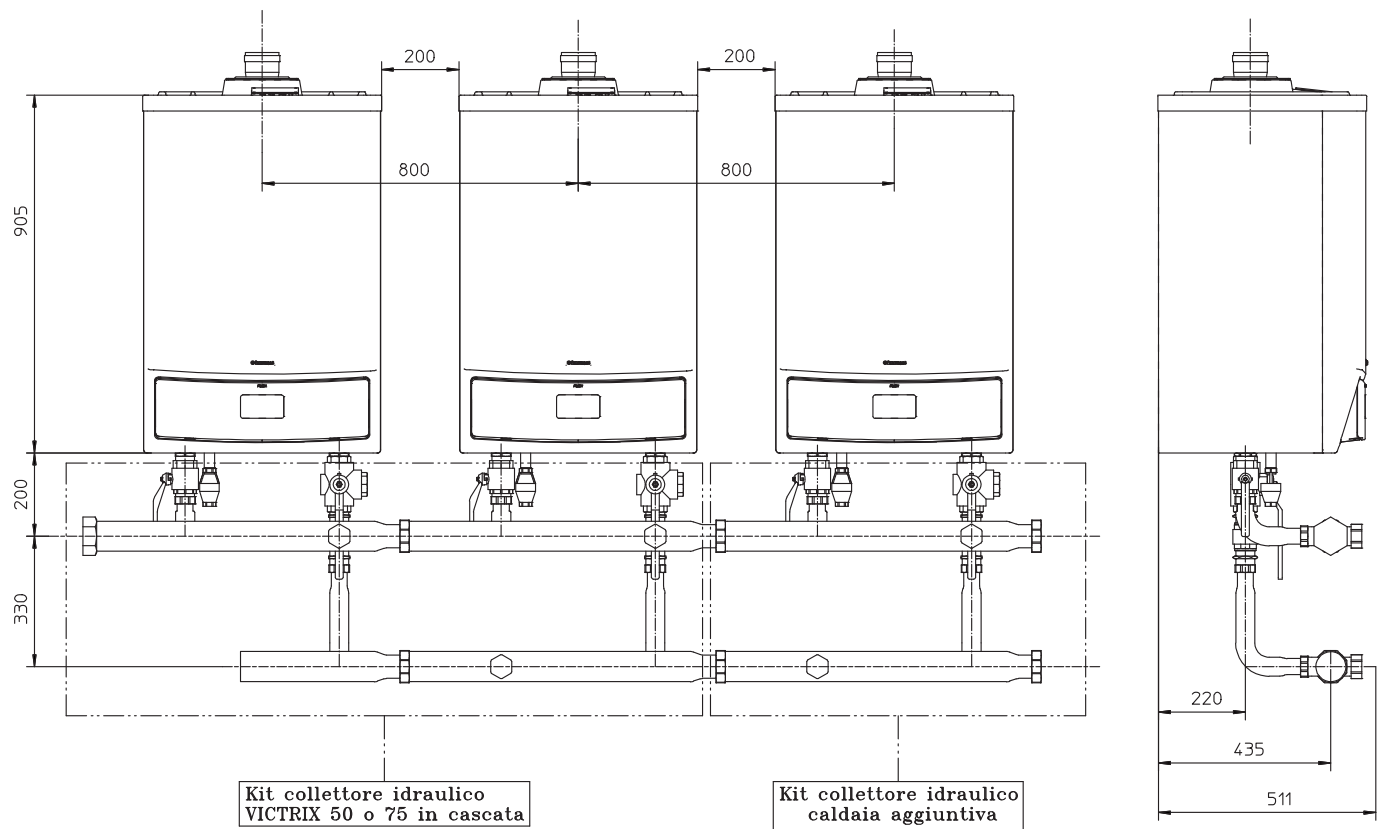
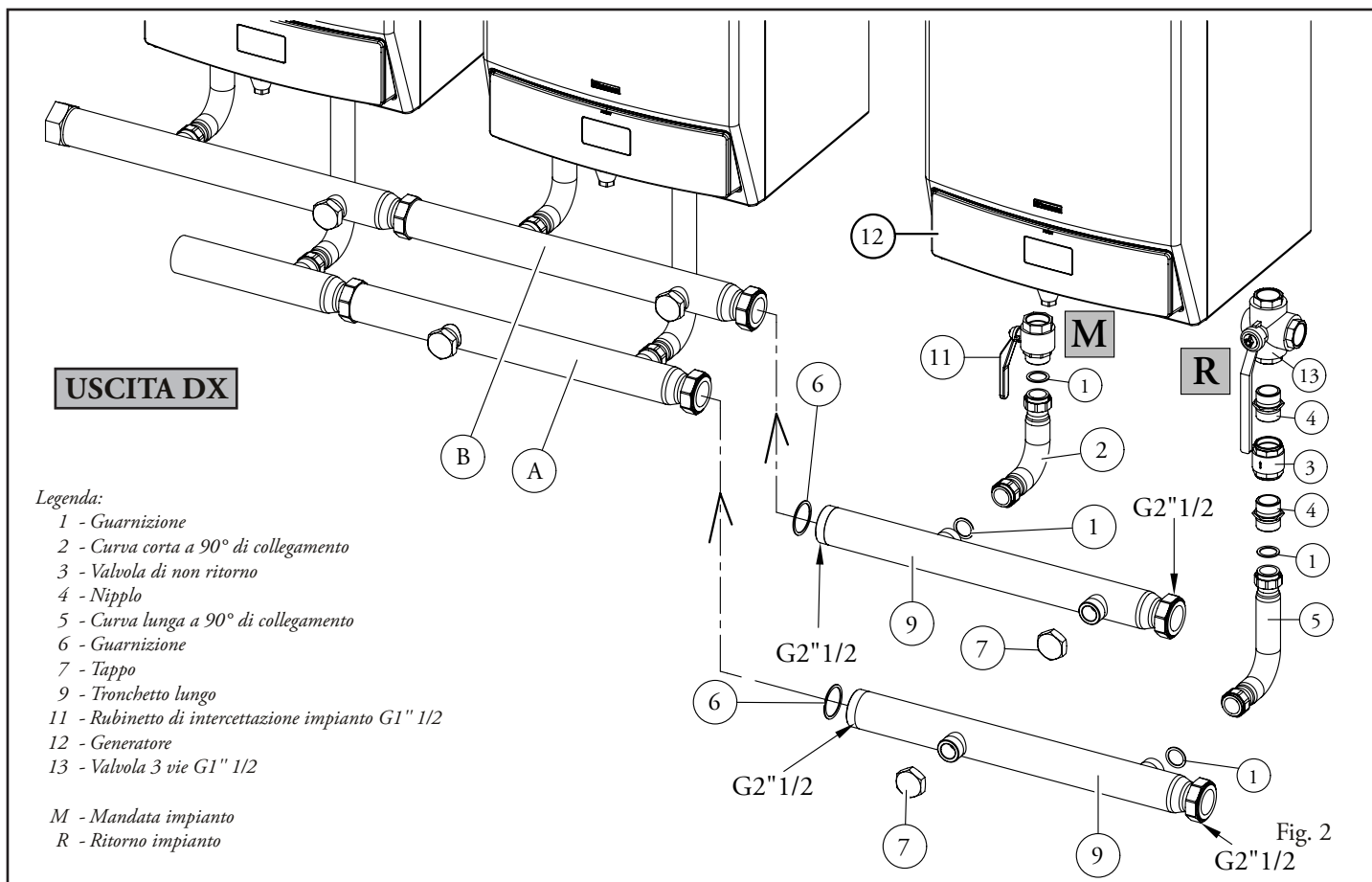
KIT COLLETTORE IDRAULICO CALDAIA AGGIUNTIVA VICTRIX 50 O 75**COD. 3.017022**

Fig. 1



Montaggio Kit.

Collegare alla caldaia (12) la valvola di intercettazione impianto (11) sulla mandata (M), la valvola 3 vie (13) sul ritorno di caldaia (R), i nipplo (4) e la valvola di non ritorno (3) come indicato in figura 2.

Attenzione: durante il montaggio della valvola intercettazione impianto (11) sulla mandata (M) assicurarsi di interporre apposito materiale di tenuta quale stoppa o simili.

Attenzione: durante il montaggio della valvola di non ritorno (3) assicurarsi che la freccia riportata sul corpo della stessa sia rivolta verso l'alto. Assicurarsi inoltre di interporre sul filetto di collegamento apposito materiale di tenuta quale stoppa o simili.

Collegare la tubazione (2) alla valvola intercettazione impianto (11) sulla mandata (M) assicurandosi di interporre la guarnizione (1).

Collegare successivamente la tubazione (5) al nipplo (4) assicurandosi di interporre la guarnizione (1).

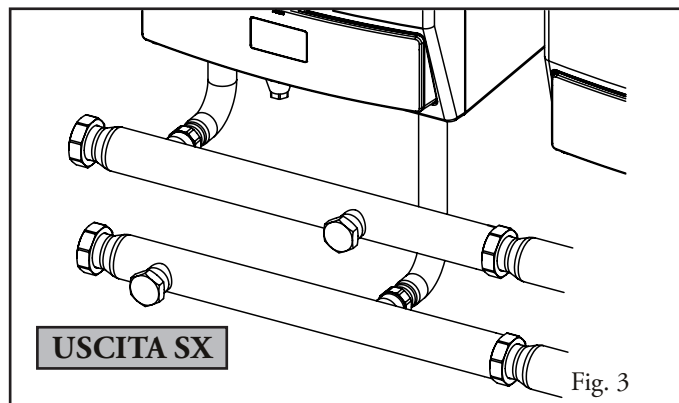
Connettere i tronchetti (9) alle tubazioni precedentemente installate (2) e (5) e ai tronchetti del kit collettore idraulico caldaie in cascata (A e B). Eseguire il collegamento rispettando la disposizione rappresentata in figura 2 e interponendo le guarnizioni (1) e (6).

Al termine avvitare i tappi (7) interponendovi apposito materiale di tenuta quale stoppa o simili.

Dopo il 1° collaudo in temperatura verificare il serraggio di tutte le tubazioni.

N.B.: i componenti a valle dell'impianto quali vaso d'espansione etc... vanno dimensionati in base alla portata dell'impianto.

Nel caso di montaggio del kit con uscite libere sul lato sinistro è necessario eseguire l'installazione come rappresentato in figura 3.



Attenzione: i generatori modulari, ovvero installati in cascata (batteria) con un kit d'allacciamento originale IMMERGAS, devono considerarsi un apparecchio unico, che assume il numero di matricola (numero di fabbrica) del generatore più vicino ai dispositivi di sicurezza ISPEL.

Attenzione: le caldaie VICTRIX 50 o 75 hanno un grado di isolamento elettrico IPX5D e possono essere installate anche all'esterno senza bisogno di protezioni aggiuntive, è opportuno comunque se installate all'esterno coibentare le relative tubazioni e proteggere dagli agenti atmosferici i kit.

Le caldaie devono essere installate nelle configurazioni e con i propri kit di batteria e sicurezza originali Immergas. La Immergas S.p.A. declina ogni responsabilità qualora l'installatore non utilizzi i dispositivi ed i kit originali Immergas approvati ISPEL o li utilizzi impropriamente.

N.B.: prima di chiudere i rubinetti di intercettazione impianto (26) o le valvole 3 vie (27) figura 4, la caldaia deve essere spenta.

N.B.: il kit collettore idraulico caldaia aggiuntiva non deve essere collegato ad una caldaia singola.

Legenda:

- | | |
|--|---|
| 1 - Generatore | 14 - Valvola intercettazione combustibile |
| 2 - Pozzetto portatermometro | 15 - Sonda esterna |
| 3 - Sonda per bulbo valvola intercettazione combustibile | 16 - Termostato ambiente modulante |
| 4 - Rubinetto portamanometro omologato ISPESL | 17 - Gestore di zona |
| 5 - Termometro omologato ISPESL | 18 - Regolatore di cascata e zone |
| 6 - Pressostato riarmo manuale omologato ISPESL | 19 - Sonda di mandata comune |
| 7 - Termostato riarmo manuale omologato ISPESL | 20 - Valvola sfciato automatico |
| 8 - Attacco per vaso espansione | 21 - Bottiglia di miscelazione |
| 9 - Vaso espansione | 22 - Rubinetto di svuotamento |
| 10 - Serranda circuito fumi | 23 - Franchetto scarico condensa |
| 11 - Sonda temperatura zona 1,2 | 24 - Tubo di raccordo (escluso dalla fornitura) |
| 12 - Unità bollitore esterna | 25 - Valvola unidirezionale |
| 13 - Sonda temperatura Unità bollitore | 26 - Rubinetto di intercettazione impianto |
| | 27 - Valvola 3 vie |
| | 28 - Riccio ammortizzatore |
| | 29 - Manometro omologato ISPESL |

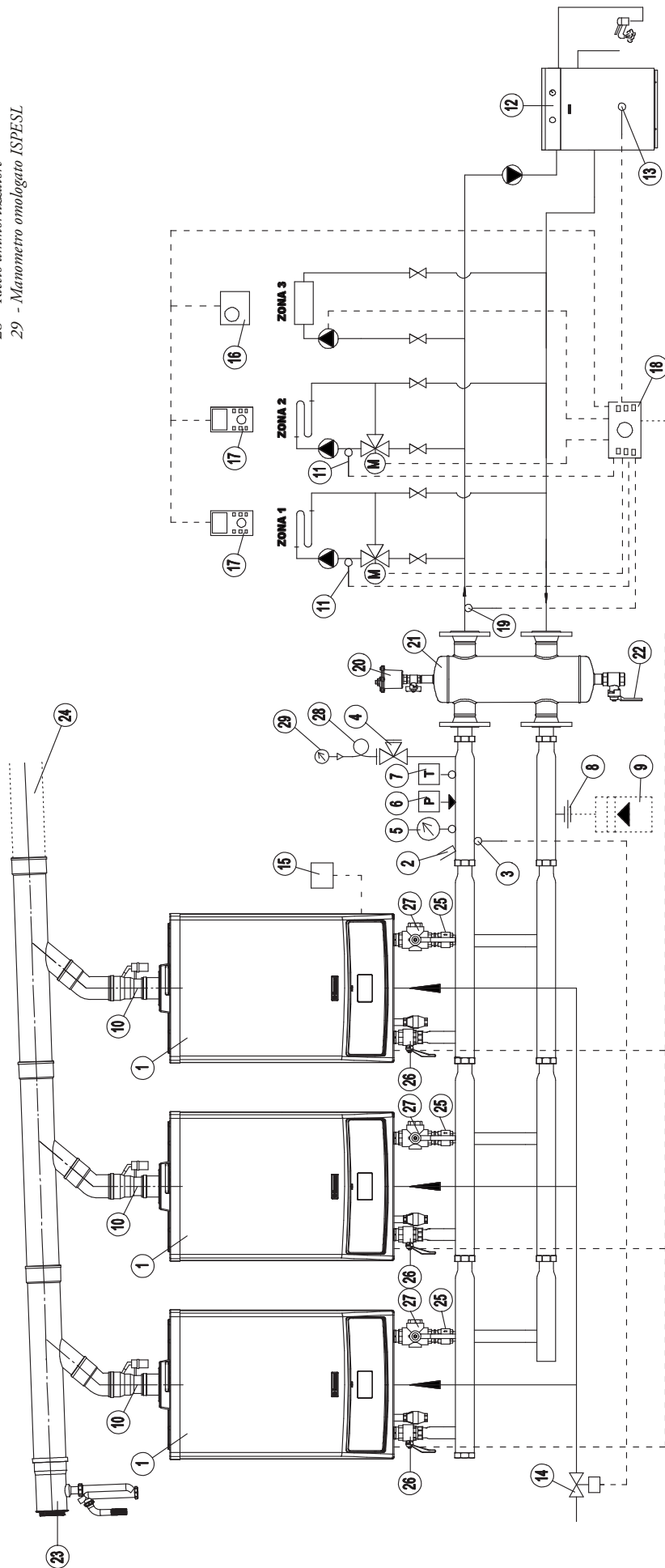


Fig. 4

