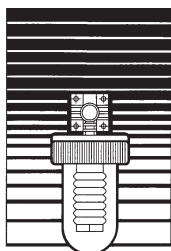




MANUALE DI ISTRUZIONI KIT DOSATORE POLIFOSFATI
SOTTOSTAZIONE SATELLITARE MODUS BOX
COD. 3.019750

- PRINCIPIO DI FUNZIONAMENTO
- MANUTENZIONE
- INSTALLAZIONE
- CONDUZIONE



DATI TECNICI

Temperatura max. acqua = 30°C
Temperatura max. ambiente = 40°C
Portata nominale = 1,5 m³/h
Perdita di carico alla portata nominale = 0,29 bar
Autonomia = 40 m³ (circa)
Carica Cillit = 140 g.

IMPIEGO

Il dosatore di polifosfati si impiega per aggiungere all'acqua quantità minime di Cillit-55 IG.

Il Cillit-55 IG, composto da sali minerali, impedisce la formazione di incrostazioni calcaree, mantenendo nel tempo le originali condizioni di scambio termico e produzione di acqua calda sanitaria.

AVVERTENZE GENERALI

Per evitare errori, le istruzioni per l'uso e l'installazione vanno sempre tenute a portata di mano, vanno lette completamente prima di eseguire lavori sull'apparecchio e vanno seguite con attenzione.

I nostri fogli informativi e prospetti consigliano nel migliore dei modi la sequenza d'installazione; il loro contenuto non costituisce tuttavia vincolo giuridico.

Lasciare copia del presente manuale di istruzioni accanto all'apparecchio.

Il dosatore proporzionale di polifosfati in polvere Cillit-55 IG dosa i polifosfati in modo proporzionale alla quantità d'acqua utilizzata, impedendo la formazione di incrostazioni calcaree e mantenendo nel tempo le originali condizioni di scambio termico e produzione di acqua calda sanitaria.

Il dosatore non deve essere installato in luoghi dove la temperatura scende sotto i 0°C.

CONTROLLI E GESTIONE

Controllare attraverso la coppa trasparente la carica del prodotto: quando la coppa è vuota ricaricare come più avanti indicato (vedi caricamento dosatore). Se l'apparecchio non consuma prodotto, chiamare un tecnico abilitato (ad esempio il Servizio Assistenza Tecnica Immergas) per i necessari controlli dato che in questo caso il dosatore non sta funzionando. Per le ricariche utilizzare esclusivamente Cillit-55 IG.

L'utilizzo di prodotti diversi, oltre a far decadere la garanzia, può causare al dosatore gravi danni.

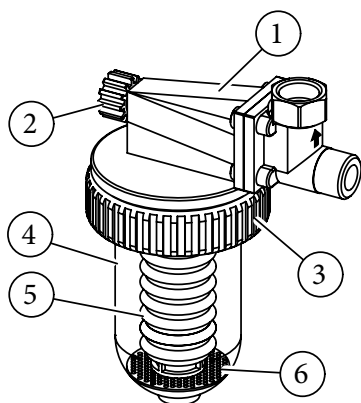
EVENTUALI INCONVENIENTI E LORO CAUSE

N.B.: gli interventi di manutenzione devono essere effettuati da un tecnico abilitato (ad esempio il Servizio Assistenza Tecnica Immergas).

Possibile difetto: L'APPARECCHIO NON DOSA

| | |
|------------------|--|
| Possibile causa: | Valvole di intercettazione chiuse |
| Rimedio: | Aprire le valvole |
| Possibile causa: | Carica non sufficientemente indurita |
| Rimedio: | Rifare la carica rispettando le istruzioni |
| Possibile causa: | Ugelli di ingresso e/o uscita occlusi |
| Rimedio: | Pulire gli ugelli |

COMPONENTI PRINCIPALI DOSATORE



Legenda:

- 1 - Testata
- 2 - Vite di scarico
- 3 - Ghiera per coppa
- 4 - Coppa trasparente
- 5 - Soffietto
- 6 - Dischetto solubilizzatore

INSTALLAZIONE DOSATORE POLIFOSFATI SOTTOSTAZIONE PENSILE

N.B.: il rubinetto di intercettazione (12) non è compreso nel kit dosatore di polifosfati, ma si trova nel kit allacciamento idraulico. Smontare la mantellatura della sottostazione ed asportare la lamiera inferiore svitando le 3 viti di fissaggio.

Premontare i componenti del kit secondo la figura 1A senza serrare a fondo.

Montare il blocchetto a 90° (8) sulla testata (1) interponendo la guarnizione (7).

Avvitare il raccordo (9) sulla testata (1) interponendo la guarnizione (7).

Montare i tubi (10) e (11) sul dosatore interponendo le guarnizioni (7) e montare il rubinetto (12) sul tubo (10).

A questo punto montare il gruppo ottenuto sulla sottostazione e all'ingresso dell'acqua fredda sanitaria.

Ultimato il montaggio serrare a fondo i dadi.

Rimontare la mantellatura.

La ghiera e la coppa del dosatore di polifosfati (4), devono risultare accessibili dal fondo, in modo tale da poter effettuare le ricariche di Cillit-55 IG.

INSTALLAZIONE DOSATORE POLIFOSFATI SOTTOSTAZIONE PENSILE IN ABBINAMENTO AL KIT CONTABILIZZATORE AFS

N.B.: il rubinetto di intercettazione (12) non è compreso nel kit dosatore di polifosfati, ma si trova nel kit allacciamento idraulico. Smontare la mantellatura della sottostazione ed asportare la lamiera inferiore svitando le 3 viti di fissaggio.

Premontare i componenti del kit secondo la figura 1B senza serrare a fondo.

Montare il blocchetto a 90° (8) sulla testata (1) interponendo la guarnizione (7).

Avvitare il raccordo (9) sulla testata (1) interponendo la guarnizione (7).

Montare i tubi (15) e (16) sul dosatore interponendo le guarnizioni (7) e montare il rubinetto (12) sul tubo (16).

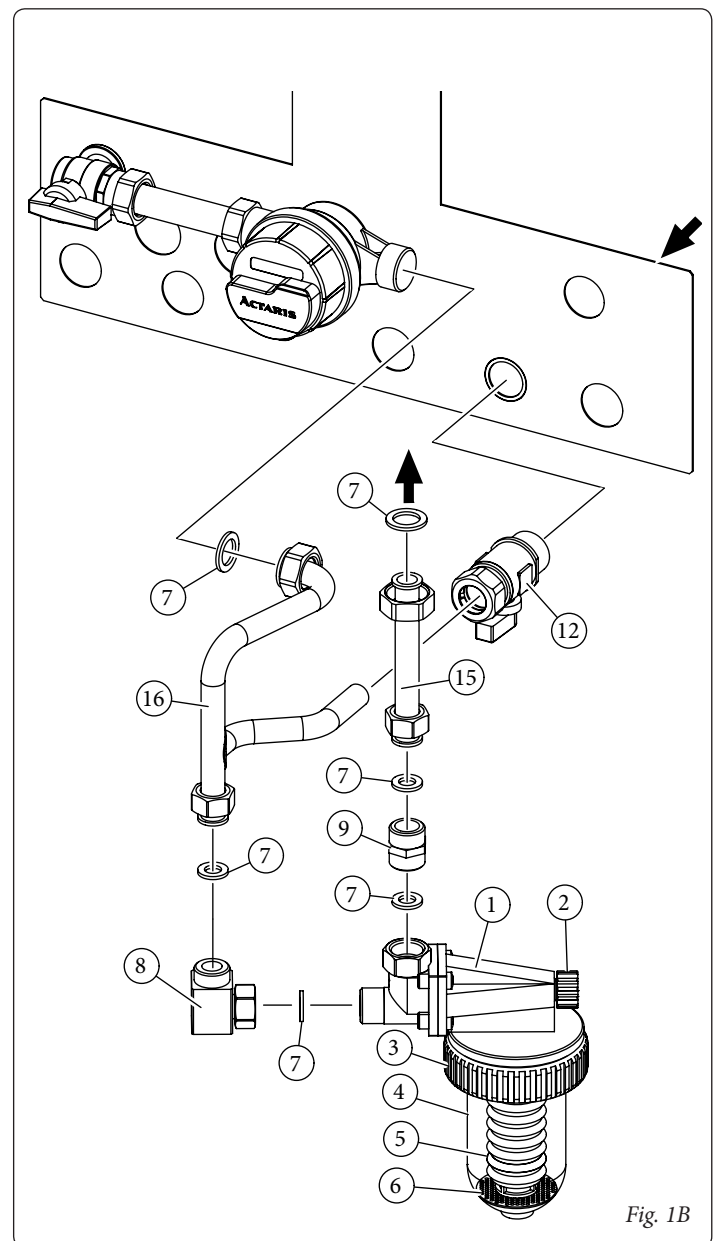
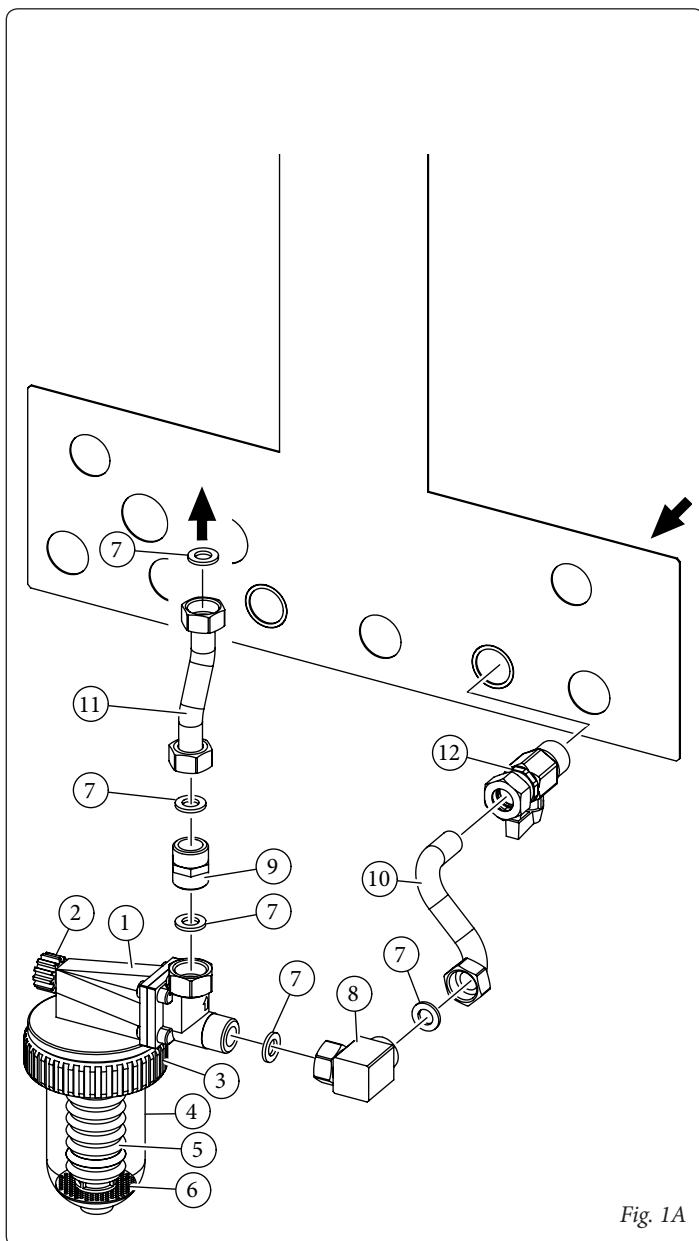
Montare il contabilizzatore come rappresentato in figura seguendo le relative istruzioni.

A questo punto collegare il gruppo ottenuto sulla sottostazione, all'ingresso dell'acqua fredda sanitaria e al contabilizzatore.

Ultimato il montaggio serrare a fondo i dadi.

Rimontare la mantellatura.

La ghiera e la coppa del dosatore di polifosfati (4), devono risultare accessibili dal fondo, in modo tale da poter effettuare le ricariche di Cillit-55 IG.



INSTALLAZIONE DOSATORE POLIFOSFATI SOTTOSTAZIONE CON TELAIO DA INCASSO

N.B.: il rubinetto di intercettazione (12) e il controdado (14) non sono compresi nel kit dosatore di polifosfati, ma si trovano nel kit allacciamento idraulico.

Premontare i componenti del kit secondo la figura 1C senza serrare a fondo.

Montare il blocchetto a 90° (8) sulla testata (1) interponendo la guarnizione (7).

Montare il tubo (13) sul blocchetto (8) interponendo la guarnizione (7) e il rubinetto (12) sul tubo (13).

A questo punto collegare il gruppo ottenuto sulla sottostazione e all'ingresso dell'acqua fredda sanitaria.

Ultimato il montaggio serrare a fondo i dadi.

La ghiera e la coppa del dosatore di polifosfati (4), devono risultare accessibili dal fondo, in modo tale da poter effettuare le ricariche di Cillit-55 IG.

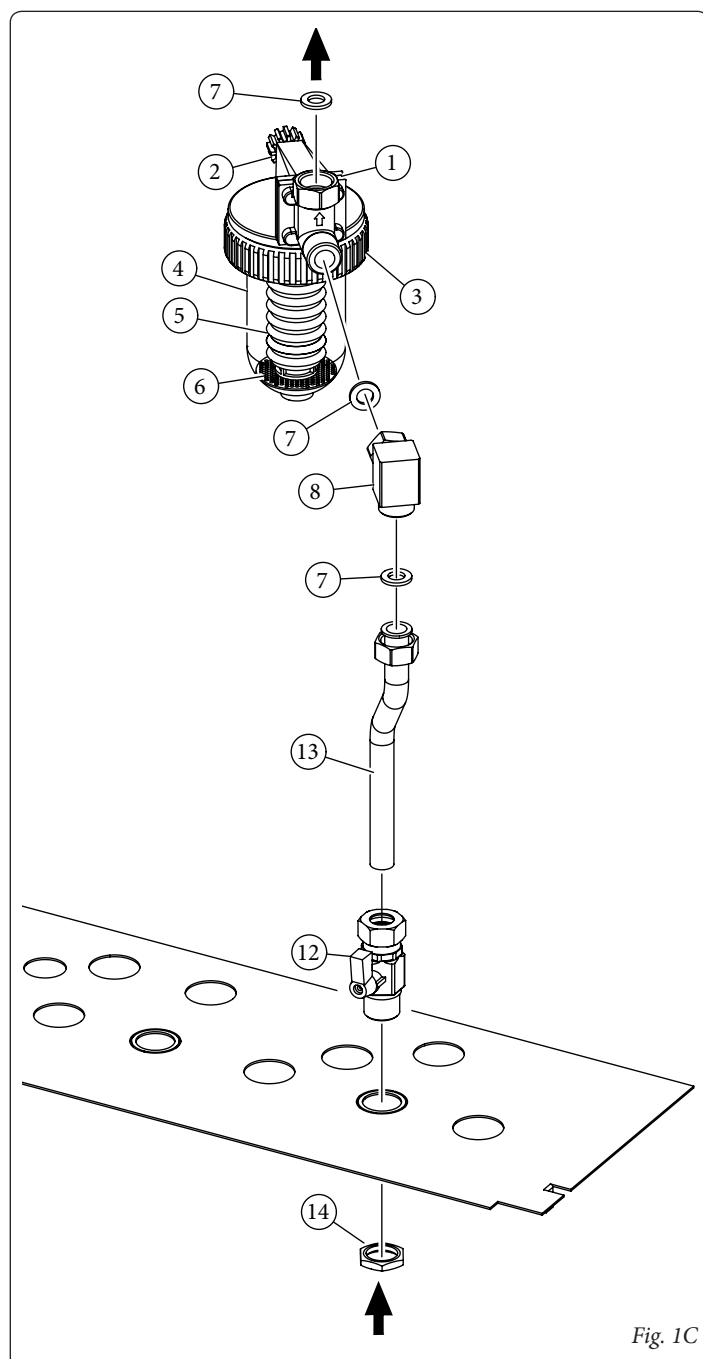


Fig. 1C

CARICAMENTO DOSATORE POLIFOSFATI CON DISCHETTO SOLUBILIZZATORE

Chiudere la valvola di intercettazione acqua fredda (12). Aprire un rubinetto di acqua calda più vicino per togliere pressione all'interno del circuito acqua sanitaria e svitare la coppa (fig. 2).

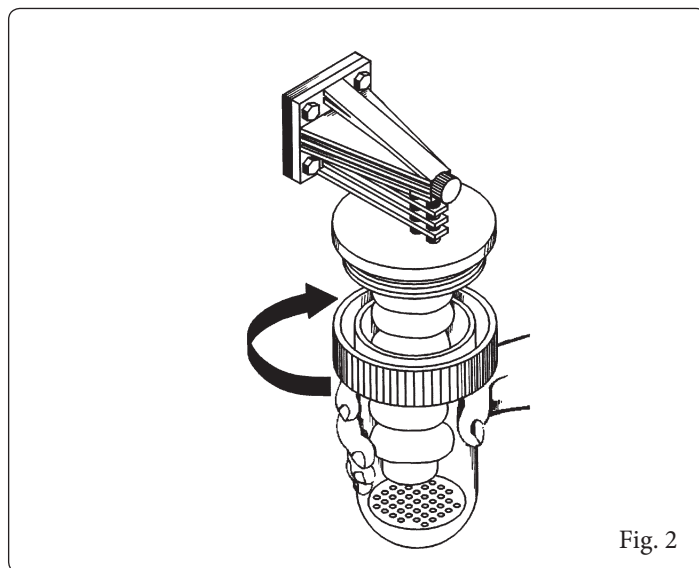


Fig. 2

Togliere il disco solubilizzatore, lavare la coppa e fare defluire l'acqua dal soffietto comprimendolo (fig. 3).

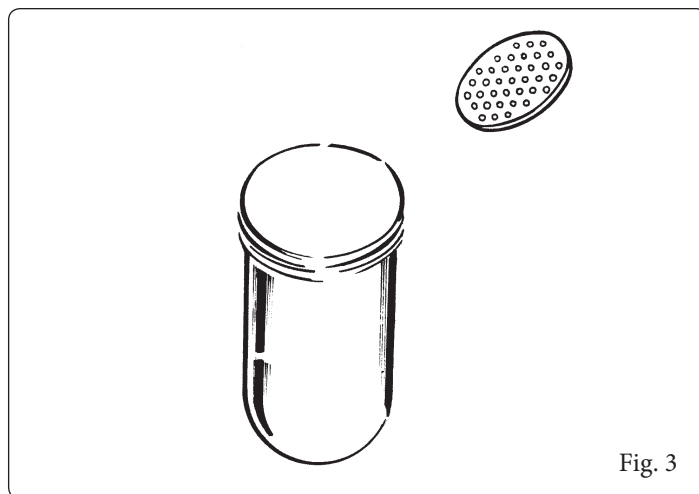


Fig. 3

Tagliare la sigillatura della busta contenente il Cillit-55 IG (fig. 4).

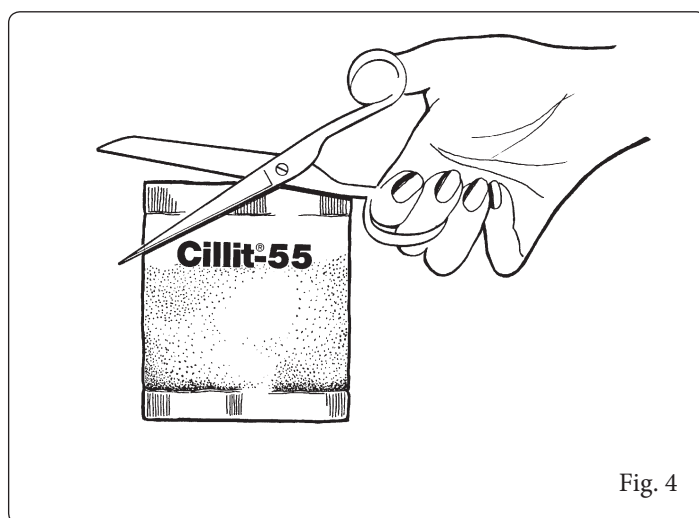


Fig. 4

Importantissimo:

Impiegare esclusivamente il prodotto originale Cillit-55 IG idoneo per acque di durezza media o elevata che garantiscono caratteristiche alimentari come previsto dal Decreto del Ministero della Sanità n° 443 del 21/12/1990. Usare esclusivamente prodotti originali essendo di eccezionale qualità e giusti nel peso. **Il disco solubilizzatore economizzatore per dosatori Immuno tipo 150 elimina la necessità di impastare con acqua il prodotto nella coppa mentre si ricarica l'apparecchio. (In ogni caso è sempre consigliato l'impasto con acqua, come indicato per il caricamento senza dischetto solubilizzatore, questo garantisce un miglior risultato in termini di durata del prodotto nel tempo).** Questa comodità e semplicità di ricarica è il risultato dell'effetto idrodifusore del solubilizzatore e della speciale formulazione del prodotto Cillit-55 IG. Per ricaricare i dosatori equipaggiati del disco solubilizzatore economizzatore procedere come indicato nella figure.

Versare nella coppa la carica completa di Cillit-55 IG in polvere, idoneo per acque di durezza media.

Se si usano confezioni da 1 Kg. versare il Cillit-55 IG fino al segno di livello massimo indicato sulla coppa (fig. 5).

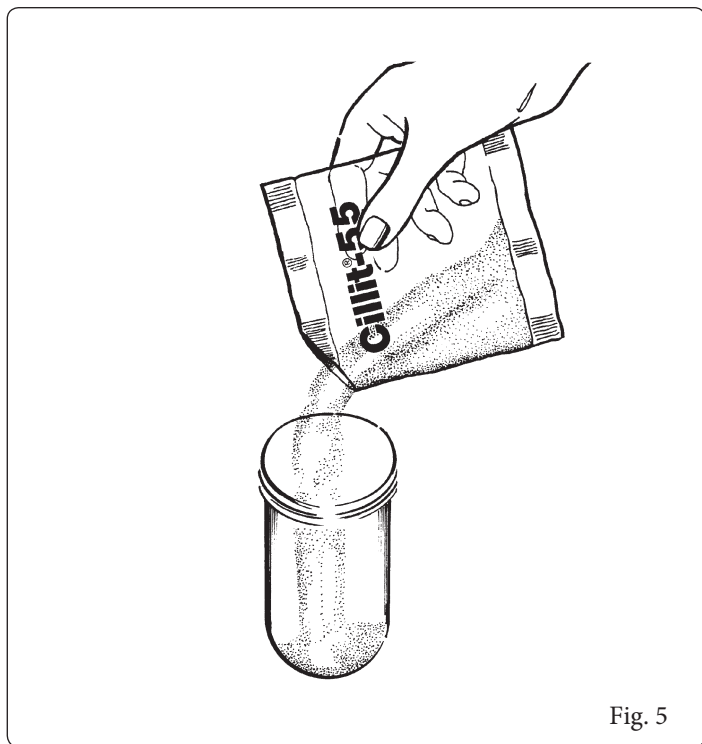


Fig. 5

Spianare la superficie e posare sopra la polvere il dischetto solubilizzatore brevettato (fig. 6).

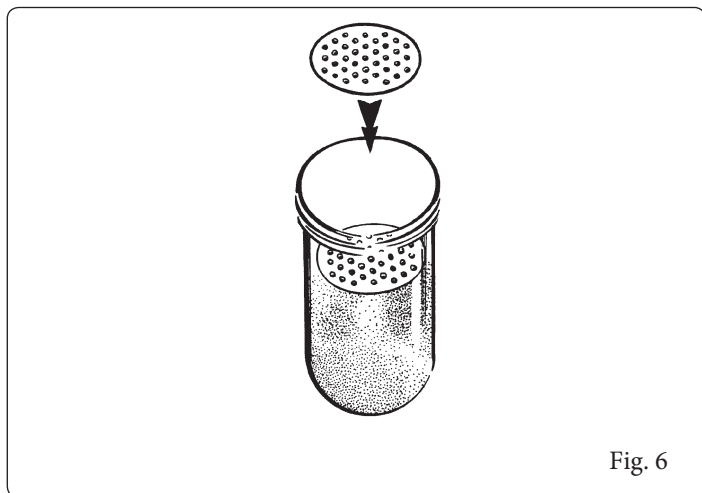


Fig. 6

Riavvitare la coppa nella testata e stringerla (fig. 7).

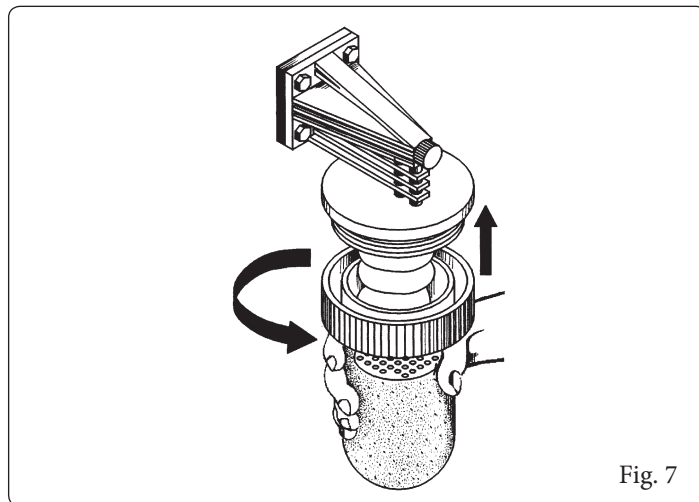


Fig. 7

Aprire lentamente la valvola di intercettazione vedi pagina precedente e quando la coppa è piena di acqua chiudere il rubinetto dell'acqua calda precedentemente aperto, il dosatore è pronto per un nuovo ciclo (fig. 8).

Non disponendo del disco solubilizzatore è sufficiente farne richiesta al servizio assistenza autorizzato IMMERGAS.

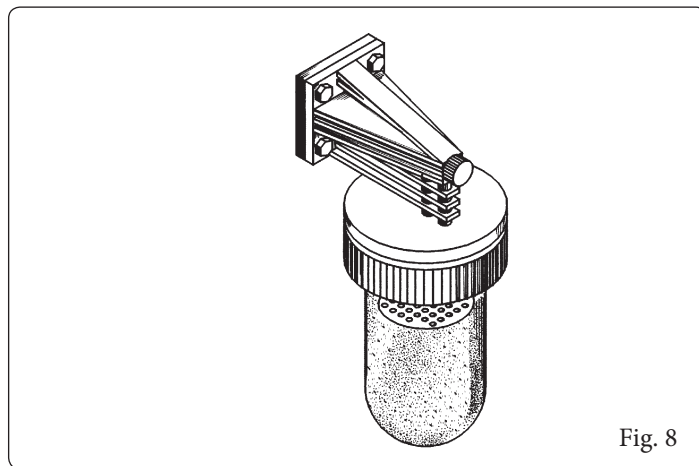


Fig. 8

CARICAMENTO DOSATORE POLIFOSFATI SENZA DISCHETTO SOLUBILIZZATORE

Chiudere la valvola di intercettazione acqua fredda vedi pagina precedente.

Aprire un rubinetto di acqua calda nel lavandino più vicino per togliere pressione all'interno del circuito acqua sanitaria e svitare la coppa.

Pulire e lavare molto bene la coppa ed il soffietto.

Versare il prodotto Cillit-55 IG nella coppa e aggiungere acqua in piccole quantità mischiando il contenuto fino ad ottenere un impasto di media consistenza. (N.B.: prestare molta attenzione a non eccedere con l'acqua, ciò provocherebbe un impasto troppo molle e un elevato aumento del tempo di indurimento del prodotto).

Fare attenzione di non superare il livello massimo indicato, quindi spianare la superficie.

L'intero impasto va lasciato riposare per almeno 10 minuti circa, cioè fino a quando indurisce.

Riavvitare la coppa nella testata e stringerla, aprire la valvola di intercettazione e chiudere il rubinetto acqua calda del lavandino precedentemente aperto.

Il dosatore di polifosfati è pronto per un altro ciclo.