

ALTA POTENZA

SCHEDA TECNICA



MODUS BOX

Sottostazioni satellitari per la contabilizzazione del calore e dell'acqua calda sanitaria





MODUS BOX 34 kW è la sottostazione satellitare pensile e da incasso combinata per la contabilizzazione del calore per riscaldamento ambiente e produzione istantanea di acqua calda sanitaria tramite scambiatore a piastre che consente di portare rapidamente in temperatura l'acqua calda sanitaria al momento del prelievo. **La sottostazione satellitare offre due possibilità di installazione: pensile, con l'apposito kit di fissaggio (optional), oppure ad incasso (utilizzando un telaio ad incasso dedicato optional)**, in questo modo la sottostazione può essere installata in qualsiasi locale dell'abitazione come camera da letto, bagno, locale cieco, in quanto non necessita di alimentazione diretta con alcun combustibile. MODUS BOX 34 kW è equipaggiata di scheda elettronica con microprocessore e di pannello comandi semplice ed intuitivo per la regolazione e l'impostazione dei principali parametri dell'apparecchio. Il contabilizzatore di calore, mediante sonde di temperatura in ingresso ed in uscita dall'impianto termico, insieme al software integrato, permette di calcolare il costo di esercizio delle varie unità abitative e di ripartire le spese sulla base dell'effettivo uso di energia. **La sottostazione si distingue anche per la possibilità di abbinamento al Comando Amico Remoto (optional)**, che consente la remotazione dei comandi ed esalta la regolazione ed il comfort climatico della propria abitazione, o l'abbinamento ai tradizionali termostati ambientali. L'apparecchio ha un grado di isolamento elettrico IPX4D: questo significa che è protetto contro gli spruzzi d'acqua e l'elevata umidità.

1

CARATTERISTICHE MODUS BOX 34 kW

Modulo termico d'utenza per installazione a parete (oppure ad incasso, tramite apposito kit telaio ad incasso optional), completo di mantellatura bianco RAL 9010, da installare in ogni singola unità abitativa senza necessità di alimentazione diretta con alcun combustibile, composto da:

- circuito riscaldamento con circolatore indipendente, valvola miscelatrice per la regolazione della temperatura di mandata e sensore temperatura di mandata acqua riscaldamento, by-pass impianto (lato riscaldamento utenza) inserito di serie;
- circuito sanitario con scambiatore ad alta efficienza a 22 piastre e sensore di temperatura acqua calda ad uso sanitario;
- flussostato sanitario;
- valvola deviatrice per la commutazione del funzionamento in riscaldamento ambiente oppure produzione di acqua calda sanitaria (priorità acqua calda sanitaria);
- contabilizzatore di energia termica compatto con interfaccia M-Bus completo di misuratore volumetrico per l'acqua (a turbina), di sonde termiche per la misura del Δt e di un modulo elettronico per il calcolo dell'energia termica utilizzata;
- pannello elettronico di interfaccia per l'utente con impostazione dei principali parametri di funzionamento, dotato di manopola regolazione temperatura circuito riscaldamento, manopola regolazione temperatura acqua calda sanitaria, display a 2 digit, selettore visualizzazione display, selettore estate/inverno/stand-by, leds di funzionamento e di segnalazione anomalie;
- scheda elettronica che consente la selezione del tipo di

impianto di riscaldamento (alta temperatura oppure bassa temperatura). L'abbinamento della sonda esterna (optional) determina inoltre il funzionamento del sistema a temperatura scorrevole, permettendo la scelta tra differenti curve climatiche;

- predisposizione per il collegamento del Comando Amico Remoto Immergas, di un cronotermistato ambiente, della sonda esterna (per una regolazione climatica a temperatura scorrevole);
- grado di isolamento elettrico IPX4D;
- gruppo di allacciamento (optional), da scegliere in funzione del tipo di installazione.

Marcatura CE e certificazione M.I.D. relativa al contabilizzatore di energia.

È disponibile nel modello:

- **MODUS BOX 34 kW** **cod. 3.019219**

Kit necessari per l'installazione pensile

- **Kit di fissaggio in lamiera** **cod. 3.019227**
- **Kit allacciamento installazione pensile** **cod. 3.019223**

Kit necessari per l'installazione da incasso

- **Kit telaio ad incasso** **cod. 3.019226**
- **Kit allacciamento sinistra o destra** **cod. 3.019221**
- **Kit allacciamento attacchi bassi** **cod. 3.019222**

MODUS BOX



MODUS BOX 34 kW X è la sottostazione satellitare pensile e da incasso per solo riscaldamento ambiente, con la possibilità di collegamento ad un'unità bollitore IMMERGAS (esempio U.B. 80, 105, 120 o 200 litri) posta nella singola unità abitativa, oppure ad un'unità bollitore centralizzata (tramite apposito kit contatore acqua calda sanitaria per allacciamento bollitore centralizzato). **La sottostazione satellitare offre due possibilità di installazione: pensile, con l'apposito kit di fissaggio (optional), oppure ad incasso (utilizzando un telaio ad incasso dedicato optional)**, in questo modo la sottostazione può essere installata in qualsiasi locale dell'abitazione come camera da letto, bagno, locale cieco, ecc. in quanto non necessita di alimentazione diretta con alcun combustibile. MODUS BOX 34 kW X è equipaggiata di scheda elettronica con microprocessore e di pannello comandi semplice ed intuitivo per la regolazione e l'impostazione dei principali parametri dell'apparecchio. Il contabilizzatore di calore, mediante sonde di temperatura in ingresso ed in uscita dall'impianto termico, insieme al software integrato, permette di calcolare il costo di esercizio delle varie unità abitative e di ripartire le spese sulla base dell'effettivo uso di energia. **La sottostazione si distingue anche per la possibilità di abbinamento al Comando Amico Remoto (optional)**, che consente la remotazione dei comandi di caldaia ed esalta la regolazione ed il comfort climatico della propria abitazione, o l'abbinamento ai tradizionali termostati ambiente. L'apparecchio ha un grado di isolamento elettrico IPX4D.

2

CARATTERISTICHE MODUS BOX 34 kW X

Modulo termico d'utenza per installazione a parete (oppure ad incasso, tramite apposito kit telaio ad incasso optional), completo di mantellatura bianco RAL 9010, da installare in ogni singola unità abitativa senza necessità di alimentazione diretta con alcun combustibile, composto da:

- circuito riscaldamento con circolatore indipendente, valvola miscelatrice per la regolazione della temperatura di mandata e sensore temperatura di mandata acqua riscaldamento, by-pass impianto (lato riscaldamento utenza) inserito di serie;
- gruppo acqua senza scambiatore, con predisposizione per il collegamento, tramite 2 distinti kit optional, ad un bollitore nella singola unità abitativa, oppure ad un bollitore centralizzato per la produzione di acqua calda sanitaria;
- valvola deviatrice che consente, in caso di abbinamento ad una unità bollitore inserita nella singola unità immobiliare (previo inserimento del relativo kit optional), la commutazione del funzionamento in riscaldamento ambiente oppure produzione di acqua calda sanitaria (priorità acqua calda sanitaria);
- contabilizzatore di energia termica compatto con interfaccia M-Bus completo di misuratore volumetrico per l'acqua (a turbina), di sonde termiche per la misura del Δt e di un modulo elettronico per il calcolo dell'energia termica utilizzata;
- pannello elettronico di interfaccia per l'utente con impostazione dei principali parametri di funzionamento, dotato di manopola regolazione temperatura circuito riscaldamento, manopola regolazione temperatura acqua calda sanitaria (utilizzabile in caso di abbinamento al kit allacciamento con bollitore nell'unità immobiliare), display a 2 digit, selettore visualizzazione display, selettore estate/inverno/stand-by, leds di funzionamento e di segnalazione anomalie;

- scheda elettronica che consente la selezione del tipo di impianto di riscaldamento (alta temperatura oppure bassa temperatura). L'abbinamento della sonda esterna (optional) determina inoltre il funzionamento del sistema a temperatura scorrevole, permettendo la scelta tra differenti curve climatiche;
- predisposizione per il collegamento del Comando Amico Remoto Immergas, di un cronotermostato ambiente, della sonda esterna (per una regolazione climatica a temperatura scorrevole);
- grado di isolamento elettrico IPX4D;
- gruppo di allacciamento (optional), da scegliere in funzione del tipo di installazione.

Marcatura CE e certificazione M.I.D. relativa al contabilizzatore di energia.

È disponibile nel modello:

- **MODUS BOX 34 kW X** cod. 3.019220

Kit necessari per l'installazione pensile

- **Kit di fissaggio in lamiera** cod. 3.019227
- **Kit allacciamento installazione pensile** cod. 3.019223

Kit necessari per l'installazione da incasso

- **Kit telaio ad incasso** cod. 3.019226
- **Kit allacciamento sinistra o destra** cod. 3.019221
- **Kit allacciamento attacchi bassi** cod. 3.019222

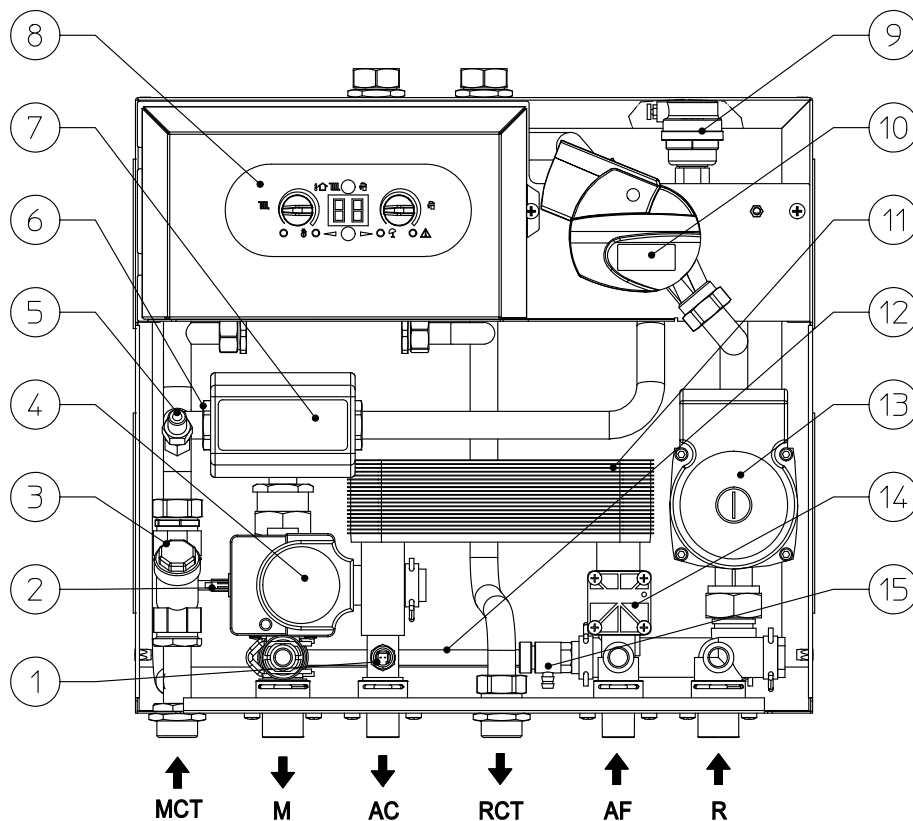
Kit aggiuntivi

- **Kit allacciamento con bollitore nell'unità immobiliare** cod. 3.019224
- **Kit contatore acqua calda sanitaria per allacciamento con bollitore centralizzato** cod. 3.019225



3

COMPONENTI PRINCIPALI MODUS BOX 34 kW



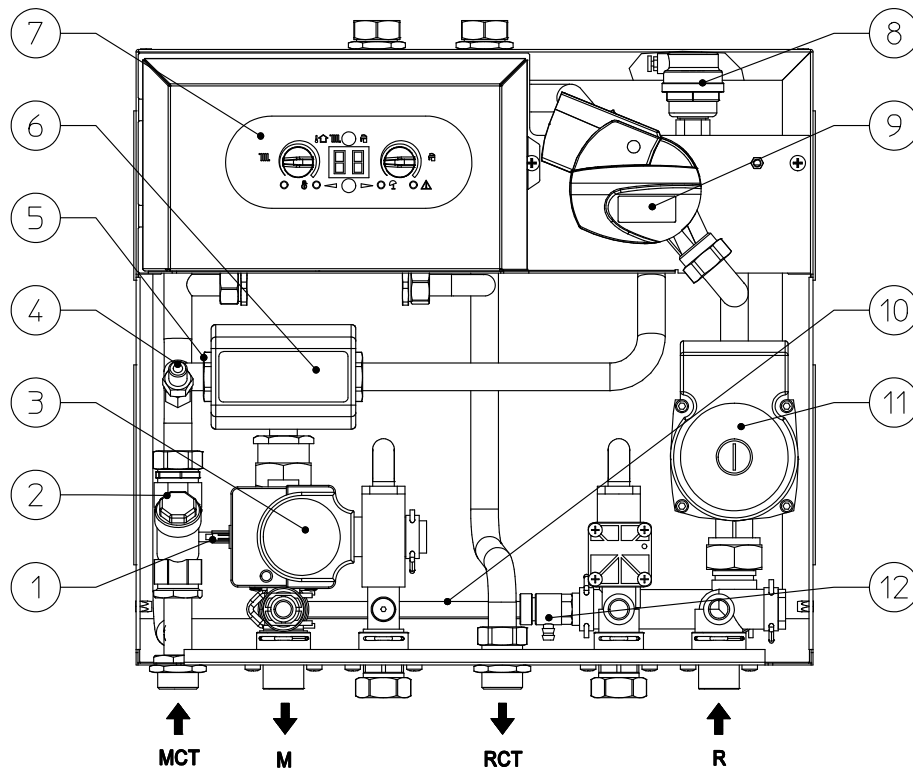
LEGENDA:

- 1 - Sonda sanitario
- 2 - Sonda mandata
- 3 - Filtro
- 4 - Valvola deviatrice
- 5 - Pozzetto portasonda contabilizzatore
- 6 - Valvola miscelatrice
- 7 - Attuatore valvola miscelatrice
- 8 - Pannello comandi
- 9 - Valvola sfogo aria
- 10 - Contabilizzatore energia
- 11 - Scambiatore sanitario
- 12 - By-pass
- 13 - Circolatore
- 14 - Flussostato sanitario
- 15 - Rubinetto di svuotamento impianto

MODUS BOX

4

COMPONENTI PRINCIPALI MODUS BOX 34 kW X



LEGENDA:

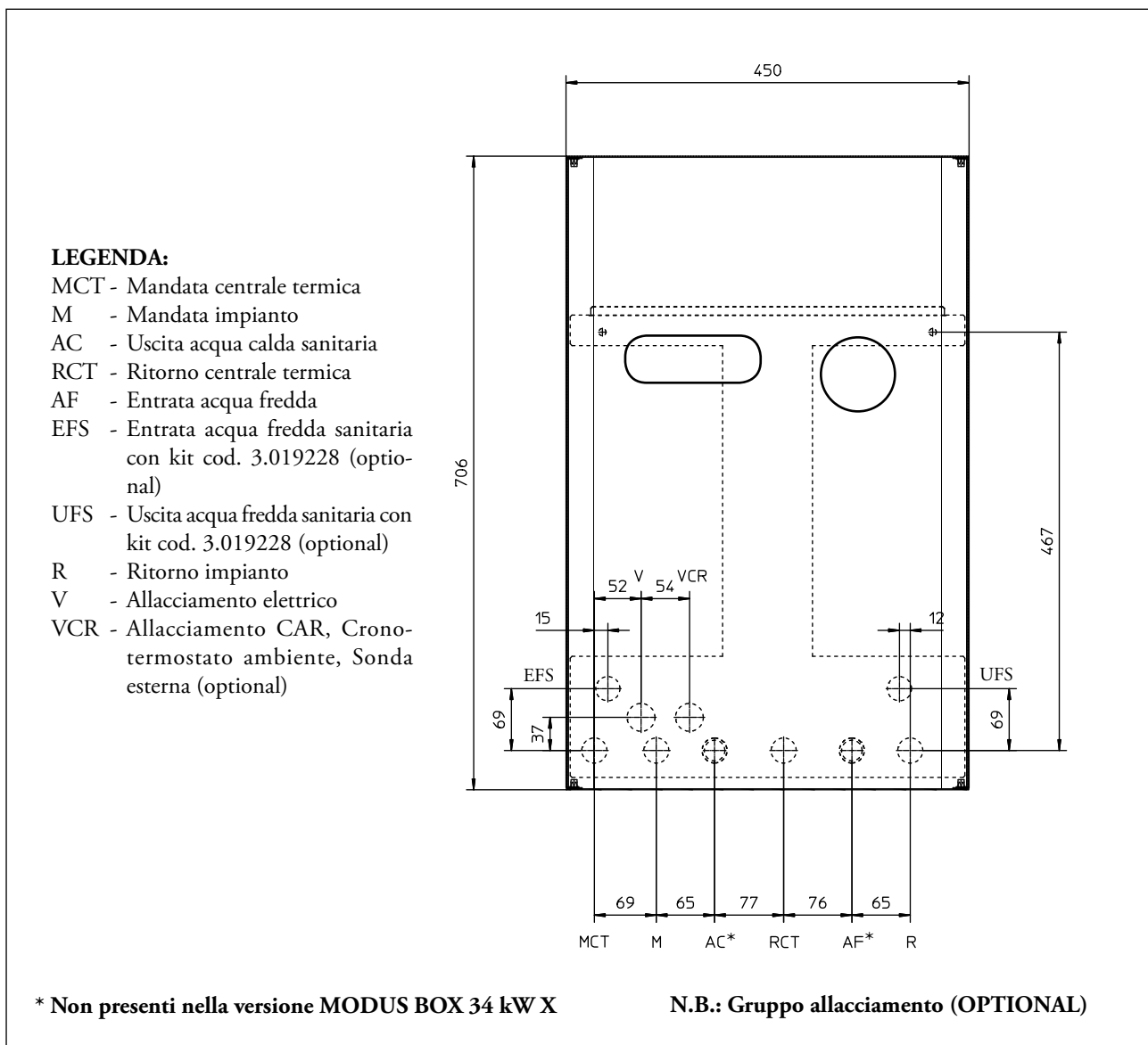
- 1 - Sonda mandata
- 2 - Filtro
- 3 - Valvola deviatrice
- 4 - Pozzetto portasonda contabilizzatore
- 5 - Valvola miscelatrice
- 6 - Attuatore valvola miscelatrice
- 7 - Pannello comandi
- 8 - Valvola sfogo aria
- 9 - Contabilizzatore energia
- 10 - By-pass
- 11 - Circolatore
- 12 - Rubinetto di svuotamento impianto



5 DIMENSIONI PRINCIPALI

Modello	Altezza mm	Larghezza mm	Profondità mm
MODUS BOX 34 kW / 34 kW X	706	450	185

5.1 ALLACCIAMENTI



Modello	Mandata Centrale Termica MCT	Mandata M	Uscita * AC	Ritorno Centrale Termica RCT	Entrata * AF	Ritorno R
MODUS BOX 34 kW						
MODUS BOX 34 kW X	3/4"	3/4"	1/2"	3/4"	1/2"	3/4"

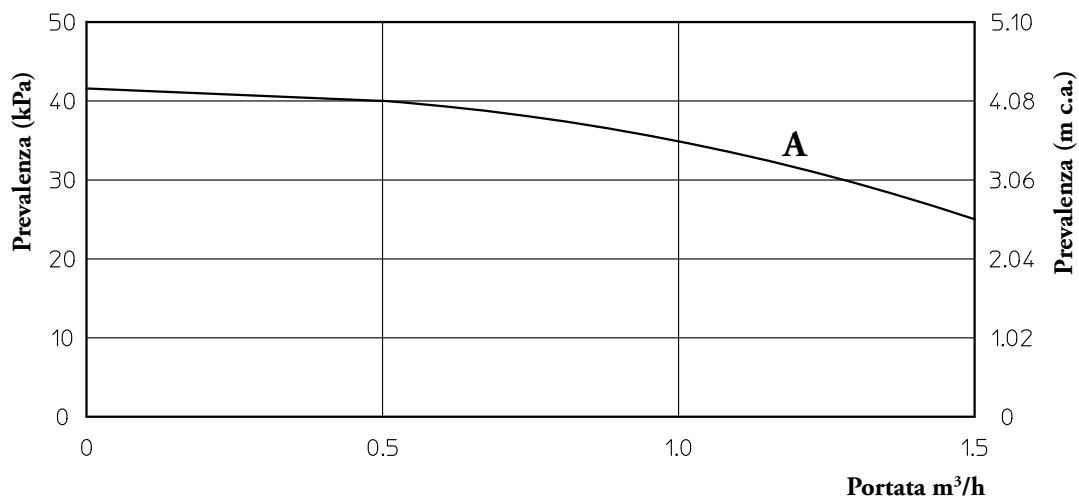
7

GRAFICO PORTATA PREVALENZA CIRCOLATORE

Le sottostazioni satellitari serie “MODUS BOX” vengono fornite con circolatore incorporato con regolatore elettrico di velocità a tre posizioni. Il circolatore è già munito di condensatore.

Per un ottimale funzionamento è consigliabile sui nuovi impianti (monotubo e modul) utilizzare il circolatore sulla massima velocità.

Prevalenza disponibile con circolatore 15-50



A = Prevalenza disponibile del circolatore.

MODUS BOX

8 SCHEMA ELETTRICO MODUS BOX 34 kW

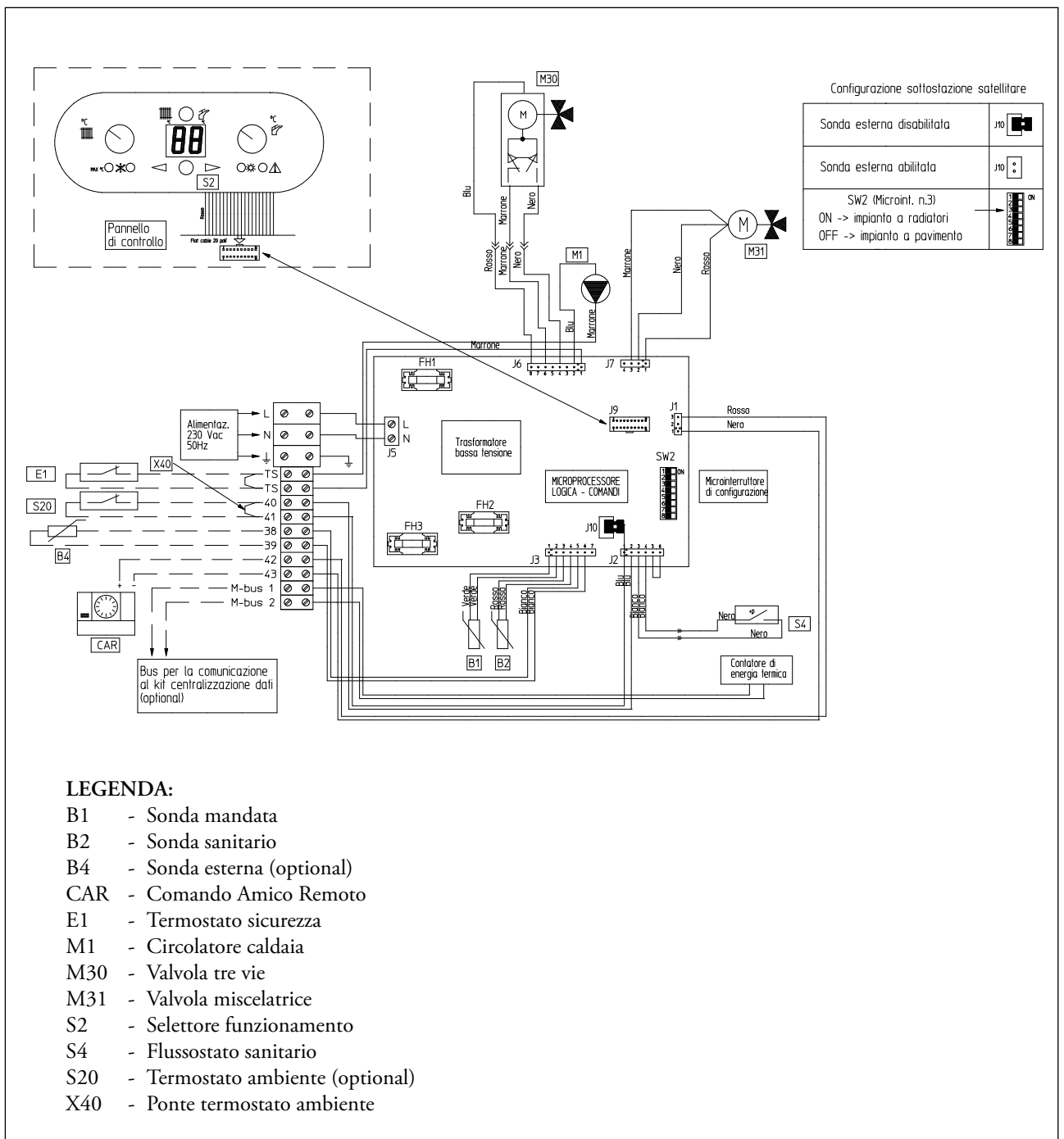
TERMOSTATO AMBIENTE O COMANDO REMOTO

La sottostazione è predisposta per l'applicazione del Comando Amico Remoto (CAR) il quale deve essere collegato ai morsetti 42 e 43 della morsettieria principale, rispettando la polarità ed eliminando il ponte X40.

La sottostazione è predisposta per l'applicazione del Termostato

Ambiente (S20) il quale deve essere collegato ai morsetti 40 e 41 eliminando il ponte X40.

La Sonda esterna (B4) deve essere collegata ai morsetti 38 e 39 della morsettieria principale.



9 SCHEMA ELETTRICO MODUS BOX 34 kW X

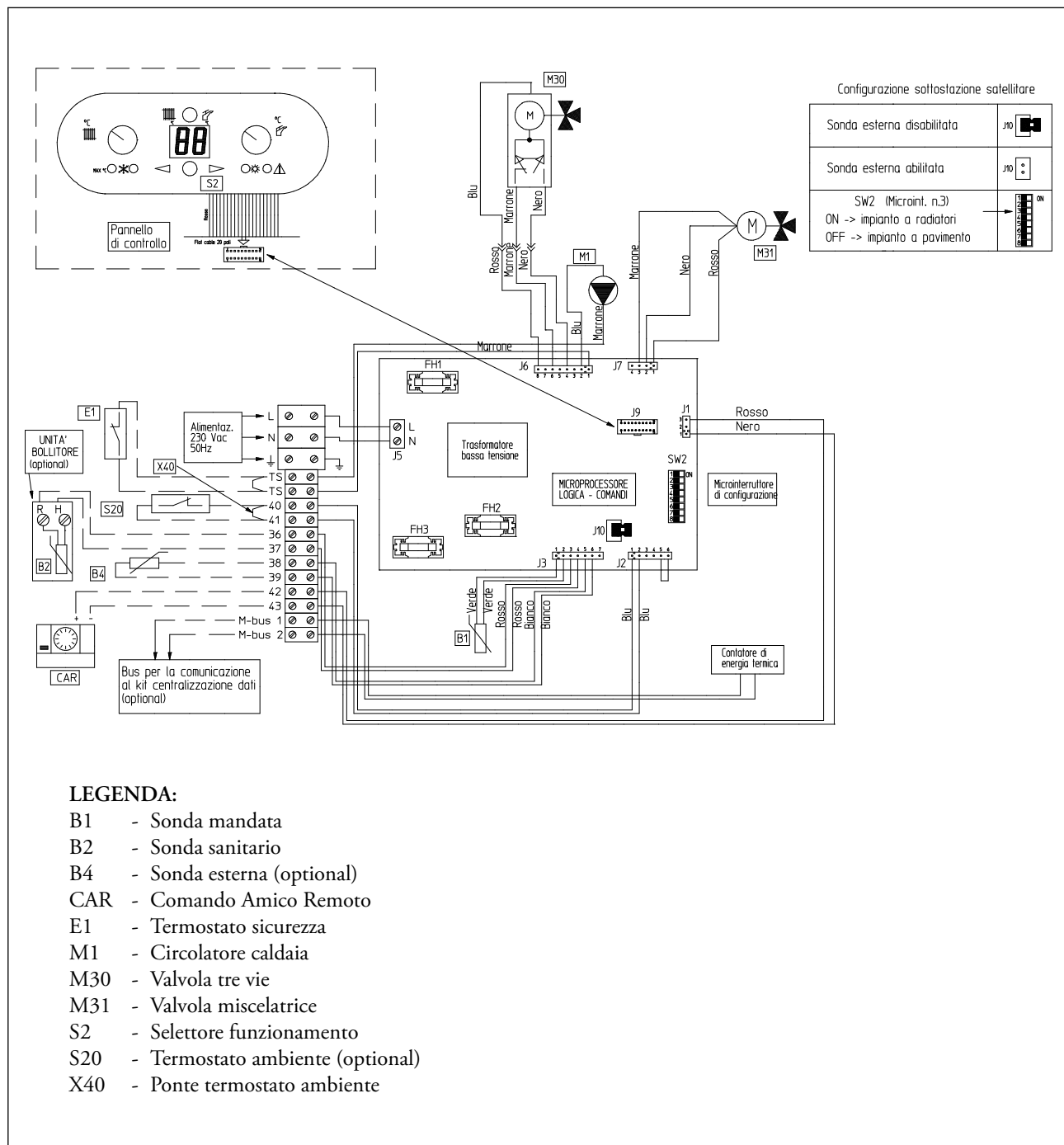
TERMOSTATO AMBIENTE O COMANDO REMOTO

La sottostazione è predisposta per l'applicazione del Comando Amico Remoto (CAR) il quale deve essere collegato ai morsetti 42 e 43 della morsettiera principale, rispettando la polarità ed eliminando il ponte X40.

La sottostazione è predisposta per l'applicazione del Termostato

Ambiente (S20) il quale deve essere collegato ai morsetti 40 e 41 eliminando il ponte X40.

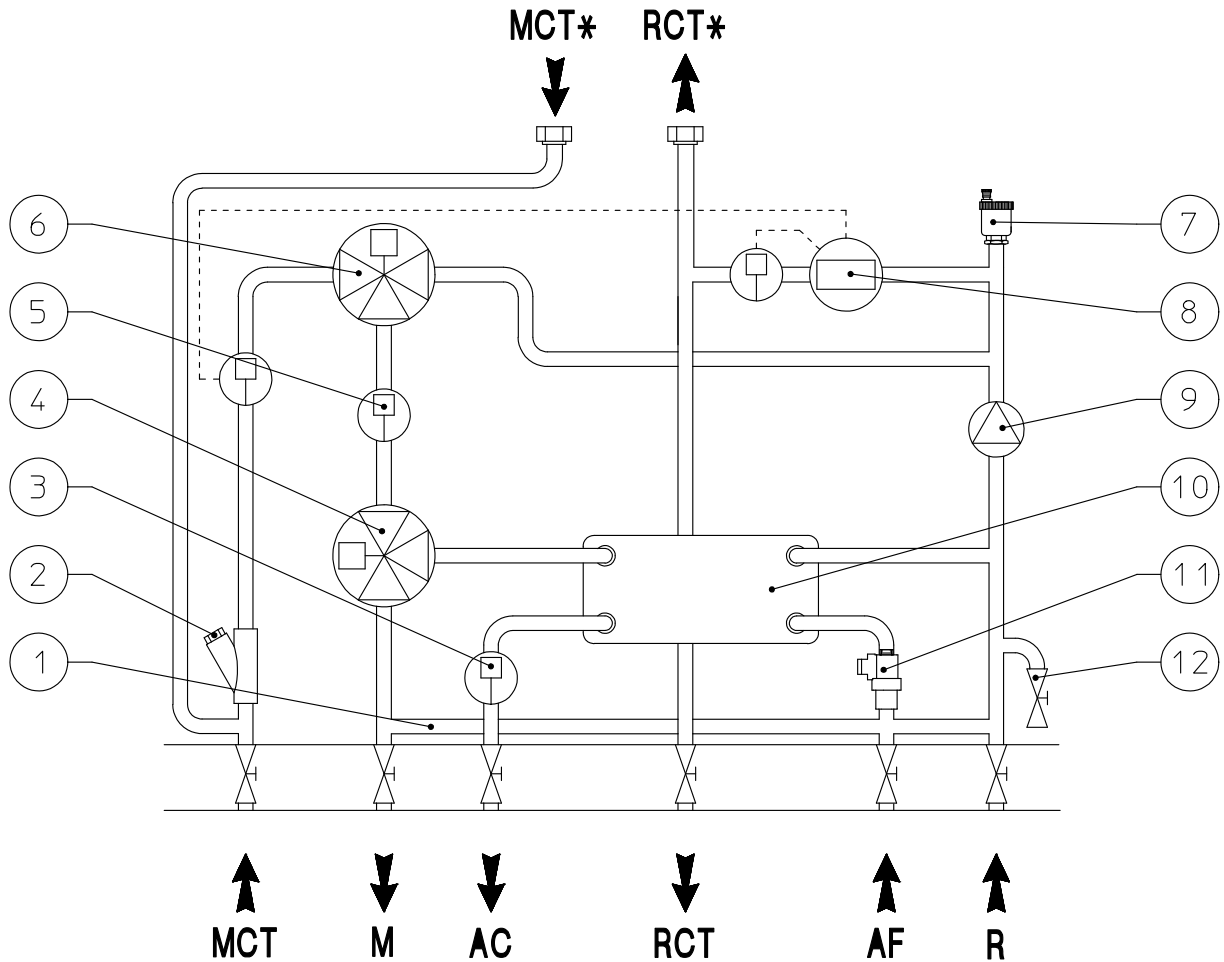
La Sonda esterna (B4) deve essere collegata ai morsetti 38 e 39 della morsettiera principale.



MODUS BOX

10 SCHEMA IDRAULICO MODUS BOX 34 kW

* da utilizzare con kit allacciamento dall'alto sinistra o destra da incasso cod. 3.019221



LEGENDA:

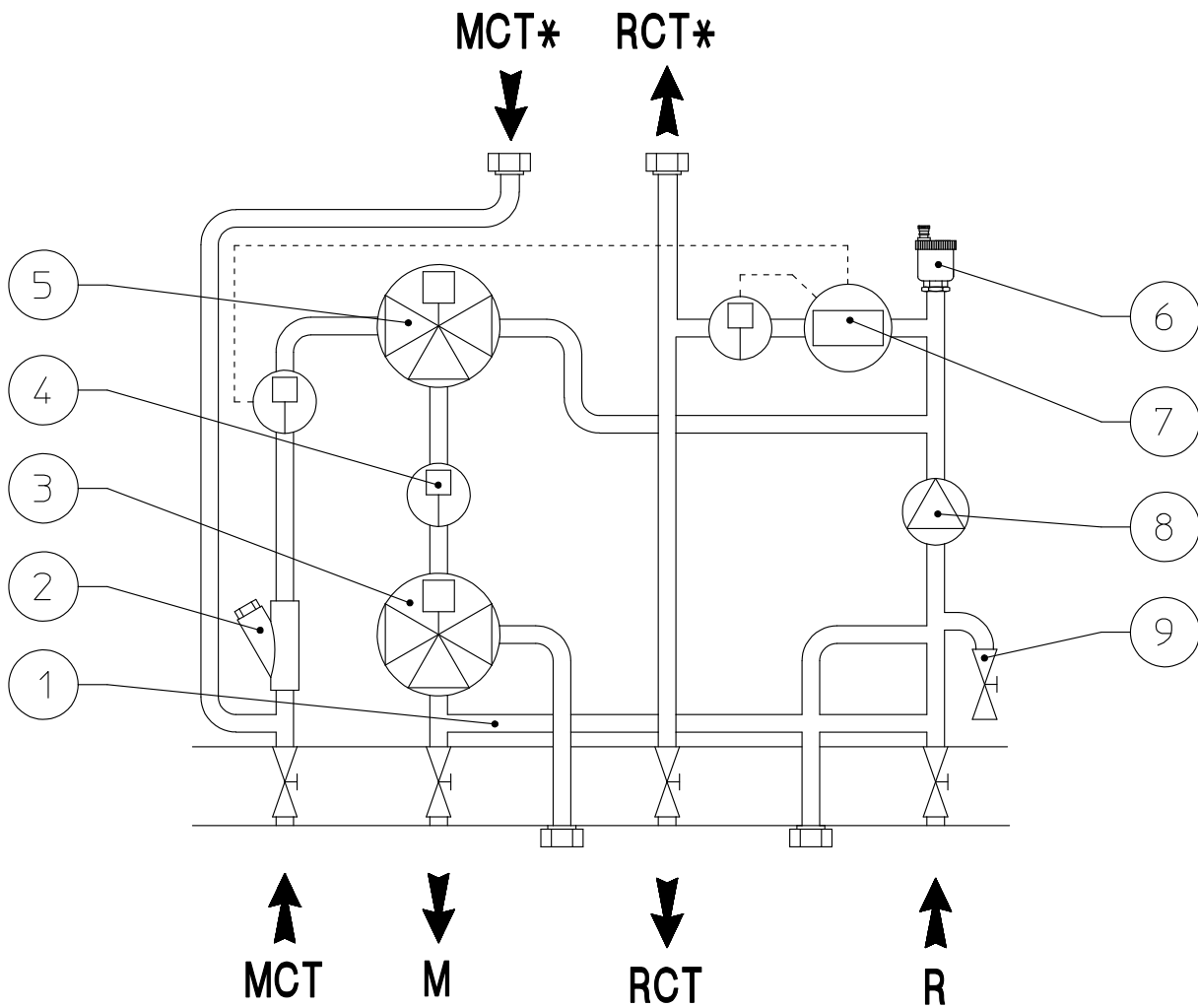
- 1 - By-pass
- 2 - Filtro
- 3 - Sonda sanitario
- 4 - Valvola deviatrice
- 5 - Sonda mandata
- 6 - Valvola miscelatrice
- 7 - Valvola sfogo aria
- 8 - Contabilizzatore energia
- 9 - Circolatore
- 10 - Scambiatore sanitario
- 11 - Flussostato sanitario
- 12 - Rubinetto di svuotamento impianto



11

SCHEMA IDRAULICO MODUS BOX 34 kW X

* da utilizzare con kit allacciamento dall'alto sinistra o destra da incasso cod. 3.019221



LEGENDA:

- 1 - By-pass
- 2 - Filtro
- 3 - Valvola deviatrice
- 4 - Sonda mandata
- 5 - Valvola miscelatrice
- 6 - Valvola sfogo aria
- 7 - Contabilizzatore energia
- 8 - Circolatore
- 9 - Rubinetto di svuotamento impianto

MODUS BOX

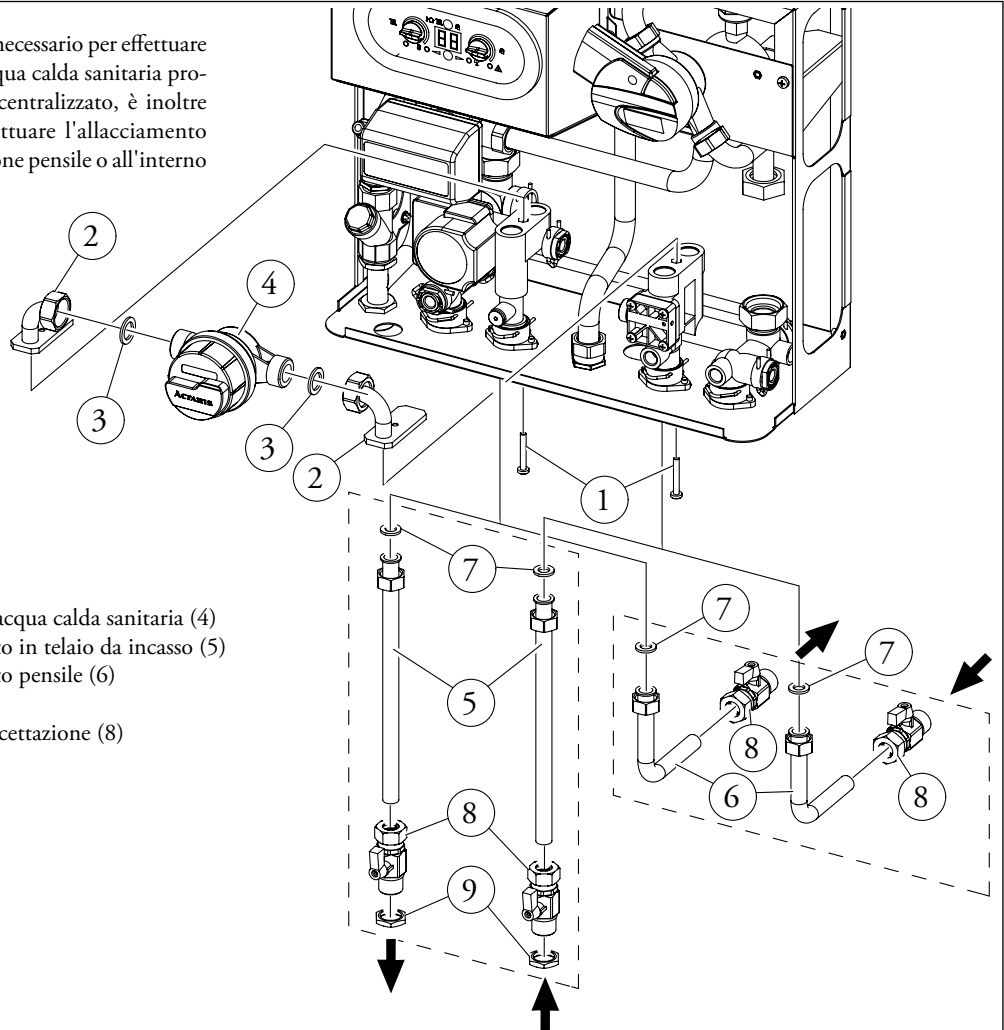
12 KIT ALLACCIAMENTO CONTABILIZZATORE ACQUA CALDA SANITARIA CON BOLLITORE CENTRALIZZATO (OPTIONAL) COD. 3.019225

N.B.: Nel kit è presente il necessario per effettuare la contabilizzatore dell'acqua calda sanitaria proveniente da un bollitore centralizzato, è inoltre possibile scegliere se effettuare l'allacciamento idraulico per un'installazione pensile o all'interno del telaio da incasso.

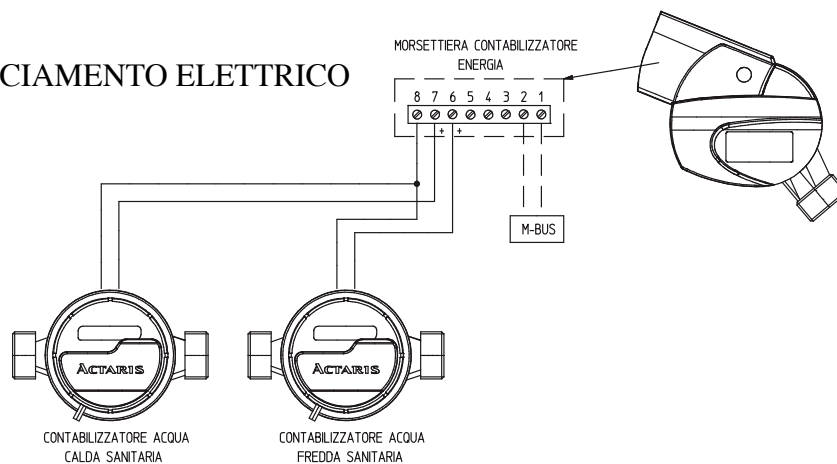
Solo per Modus Box X pensile o con telaio da incasso

Il kit comprende:

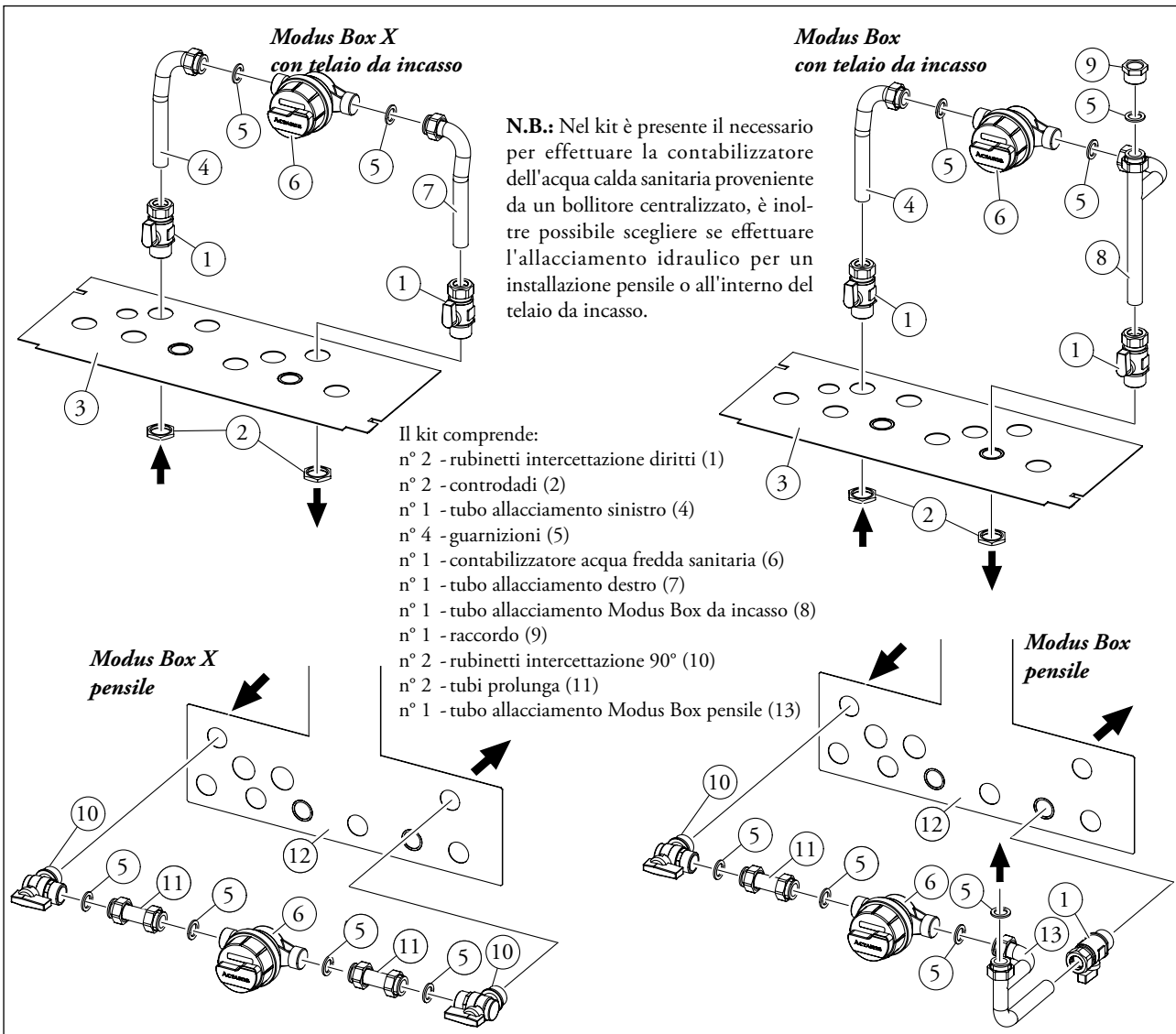
- n° 2 - curve (2)
- n° 2 - guarnizioni (3)
- n° 1 - contabilizzatore acqua calda sanitaria (4)
- n° 2 - tubi allacciamento in telaio da incasso (5)
- n° 2 - tubi allacciamento pensile (6)
- n° 2 - guarnizioni (7)
- n° 2 - rubinetti di intercettazione (8)
- n° 2 - controdadi (9)



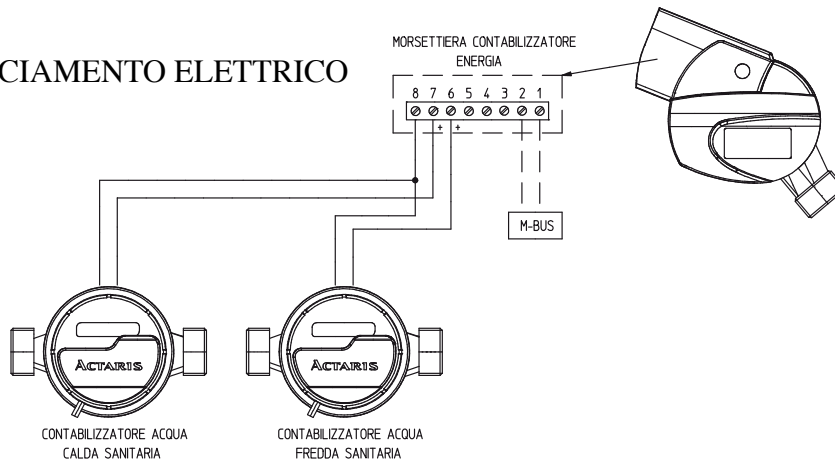
ALLACCIAMENTO ELETTRICO



13 KIT ALLACCIAMENTO CONTABILIZZATORE ACQUA FREDDA SANITARIA (OPTIONAL) COD. 3.019228



ALLACCIAMENTO ELETTRICO



MODUS BOX

14	DATI TECNICI MODUS BOX 34 kW - 34 kW X
-----------	---

		34 kW X	34 kW
Potenza termica massima circuito riscaldamento	kW (kcal/h)	34 (29.240)	34 (29.240)
Temperatura max. d'esercizio circuito riscaldamento	°C	90	90
Temperatura regolabile riscaldamento (alta temperatura)	°C	30 - 85	30 - 85
Temperatura regolabile riscaldamento (bassa temperatura)	°C	20 - 50	20 - 50
Pressione max. d'esercizio circuito riscaldamento	bar	6	6
Prevalenza disponibile all'impianto con portata 1000 l/h	kPa (m.c.a.)	36,0 (3,7)	36,0 (3,7)
Temperatura regolabile in sanitario (*)	°C	37 - 60	37 - 60
Potenza termica utile produzione acqua calda (*)	kW (kcal/h)	34 (29.240)	34 (29.240)
Pressione max. d'esercizio circuito sanitario (*)	bar	10	10
Portata specifica in servizio continuo (Δt 30°C) (*)	litri/min	--	16,6
Alimentazione elettrica	V - Hz	230	230
Assorbimento nominale	A	0,5	0,5
Potenza elettrica installata	W	115	115
Grado di isolamento elettrico	IP	X4D	X4D
Protezione antigelo	°C	-5	0
Peso sottostazione vuota	kg	11	13

Le unità MODUS BOX gestiscono il calore prodotto dalla Centrale Termica, pertanto le loro prestazioni sono direttamente dipendenti dall'energia prodotta dalla centrale stessa.

Per garantire che tutte le MODUS BOX dell'edificio possano assicurare il comfort desiderato in ogni unità abitativa la Centrale termica deve essere adeguatamente dimensionata.

I dati tecnici (*) sopra riportati sono riferiti a acqua primaria in ingresso all'unità MODUS BOX con i seguenti parametri:

- Temperatura.....80 °C
- Portata800 l/h



15	OPTIONAL
-----------	-----------------

Comando Amico Remoto cod. 3.016362	Sonda esterna cod. 3.014083
Cronotermostato digitale settimanale cod. 3.014438	Radio-cronotermostato (senza fili) cod. 3.014439
Kit comando telefonico GSM cod. 3.017182 Kit comando telefonico rete fissa cod. cod. 3.013305	Kit di fissaggio in lamiera per installazione pensile (svolge anche la funzione di dima) cod. 3.019227
Kit contabilizzatore centrale 10 litri/impulso cod. 3.019232	Kit contabilizzatore centrale 100 litri/impulso cod. 3.019233
Kit centralizzazione dati attivi 60 utenze cod. 3.019742	Kit centralizzazione dati attivi 120 utenze cod. 3.019743
Kit centralizzazione dati attivi 250 utenze cod. 3.019744	Kit centralizzazione dati passivi 60 utenze cod. 3.019230
Kit centralizzazione dati passivi 120 utenze cod. 3.019741	Kit centralizzazione dati passivi 250 utenze cod. 3.019231
Kit termostato di sicurezza cod. 3.019229	Kit allacciamento installazione pensile cod. 3.019223
Kit allacciamento dall'alto sinistra o destra da incasso cod. 3.019221	Kit allacciamento attacchi bassi da incasso cod. 3.019222
Kit allacciamento con bollitore nell'unità immobiliare (solo per MODUS BOX 34 kW X) cod. 3.019224	Kit contatore ACS per allacciamento con bollitore centralizzato (solo per MODUS BOX 34 kW X) cod. 3.019225
Kit dosatore di polifosfati per installazione pensile ed a incasso (solo per MODUS BOX 34 kW) cod. 3.019750	Kit contatore AFS pensile e ad incasso cod. 3.019228

Organisme notifié n°0071

Notified body

CERTIFICAT D'APPROBATION DE SYSTEME QUALITE

CERTIFICATE OF REGISTRATION FOR QUALITY SYSTEM

N° LNE- 12321 rév. 0 du 07 décembre 2007

Le Laboratoire national de métrologie et d'essais certifie que le système qualité développé par :

Laboratoire national de métrologie et d'essais certifies that the quality assurance system developed by :

ACTARIS ALLMESS GMBH

Am Vossberg 11
DEU - 23758 - OLDENBURG

pour les activités :
for the activities :

Fabrication de compteurs d'énergie thermique
Heat meters manufacturing

réalisées sur le(s) site(s) de :
performed on the location of :

ACTARIS ALLMESS Am Vossberg 11 DEU 23758 OLDENBURG

est conforme aux exigences de la Directive 2004/22/CE, annexe D
complies with the requirements of the Council Directive 2004/22/EC, annex D

Date de début de validité : 07 décembre 2007

Effective date

December 7th, 2007

Date de fin de validité : 06 décembre 2010

Expiry date

December 6th, 2010

Etabli le : 13 décembre 2007

Issued on December 13th, 2007

Pour le Directeur Général

On behalf of the Director

Laurence DAGALIER

Directrice Développement et Certification

*Business Development and Certification
Director*

Laboratoire national de métrologie et d'essais

Établissement public à caractère industriel et commercial • Siège social : 1, rue Gaston Boissier - 75724 Paris Cedex 15 • Tél. : 01 40 43 37 00

Fax : 01 40 43 37 37 • E-mail : info@lne.fr • Internet : www.lne.fr • Siret : 313 320 244 00012 • NAF : 743 B • TVA : FR 92 313 320 244

Barclays Paris Centrale IBAN : FR76 3058 8600 0149 7267 4010 170 BIC : BARCFRPP

DICHIARAZIONE DI CONFORMITÀ 
(EC - Declaration of Conformity)

I modelli di sottostazioni IMMERGAS :
The models of substation IMMERGAS:

**MODUS BOX 34 KW
MODUS BOX 34 KW X**

Modello / Codice a barre / Matricola

Data

Sono conformi
Are in accordance

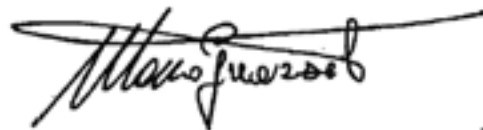
alle Direttive Europee:
to the European Directives:

2006/95/CE 73/23/CE

alle norme:
to the standards:

EN1434:2006 EN 60730-1:2005 EN 60335-1:2004

Direzione R&S

Brescia, 27/06/08



Nel corso della vita utile dei prodotti, le prestazioni sono influenzate da fattori esterni, come ad es. la durezza dell'acqua sanitaria, gli agenti atmosferici, le incrostazioni nell'impianto e così via. I dati dichiarati si riferiscono ai prodotti nuovi e correttamente installati ed utilizzati, nel rispetto delle norme vigenti.

N.B.: si raccomanda di fare eseguire una corretta manutenzione periodica.

Immergas si riserva la facoltà di apportare ai propri modelli, senza preavviso, ogni modifica ritenuta utile per l'evoluzione del prodotto.
Cod. S.01.04 rev. 000 - 12/2008 - Uff. Progetti e Previsioni (Direz. Marketing Tecnico)

www.immergas.com

Per richiedere ulteriori approfondimenti specifici, i Professionisti del settore possono avvalersi dell'indirizzo e-mail:

consulenza@immergas.com

Immergas S.p.A.
42041 Brescello (RE) - Italy
Tel. 0522.689011
Fax 0522.680617



Progettazione, fabbricazione ed assistenza post-vendita di caldaie a gas, scaldabagni a gas e relativi accessori