

Cod. 1.027293 - Rev. 15.027787/000

L'installazione del presente kit deve essere effettuata in ottemperanza alle norme vigenti, secondo le istruzioni del costruttore e da personale professionalmente qualificato, intendendo per tale quello avente specifica competenza tecnica nel settore degli impianti, come previsto dal D.M. 37/08 (che ha sostituito la Legge 46/90) e da altre disposizioni vigenti.

INSTALLAZIONE.

Per effettuare il montaggio del kit procedere nel seguente modo (Fig. 1):

- Fissare la parte inferiore delle fascette stringi tubo (8) ai supporti (10) utilizzando i dadi (9).
- Fissare uno dei due tubi di adduzione gas (5) utilizzando la fascetta (6) e stringere mediante le viti (7).

- Premontare i due nipplo G 2" (12) alla valvola intercettazione combustibile (13) avendo cura di utilizzare un gel polimerizzante o un sigillante multifibra in nylon adatto per tubature gas per fare tenuta.
- Collegare il gruppo ottenuto al tubo (5) interponendo la guarnizione (11).
- Montare il secondo tubo (5) collegandolo al nipplo (12) G 2" interponendo la guarnizione (11), a questo punto fermare il tubo (5) mediante la fascetta (6) e le viti (7).
- Effettuare l'allacciamento all'impianto di adduzione gas e alla batteria di generatori interponendo la guarnizioni (3), utilizzando i 4 bulloni (4), rondelle (2) e dadi (1).
- Collegare la valvola di intercettazione combustibile come indicato nel relativo foglio istruzioni.

Una volta effettuato il montaggio del kit completo effettuare una verifica di tenuta del circuito di adduzione gas secondo quanto prescritto dalla normativa vigente.

Composizione kit:

- n° 8 - Dadi M 12 (1)
- n° 8 - Rondelle (2)
- n° 2 - guarnizioni DN 50 (3)
- n° 8 - Bulloni M 12 x 50 (4)
- n° 2 - Tubo gas DN 100 (5)
- n 2 - fascetta stringi tubo (6 -8)
- n° 4 - Viti M 6 x 20 (7)
- n° 9 - Dadi M8 (9)
- n° 2 - guarnizioni G 2" (1)
- n° 2 - Nipplo G 2" (12)
- n° 1 - Valvola intercettazione combustibile G 2" (13)

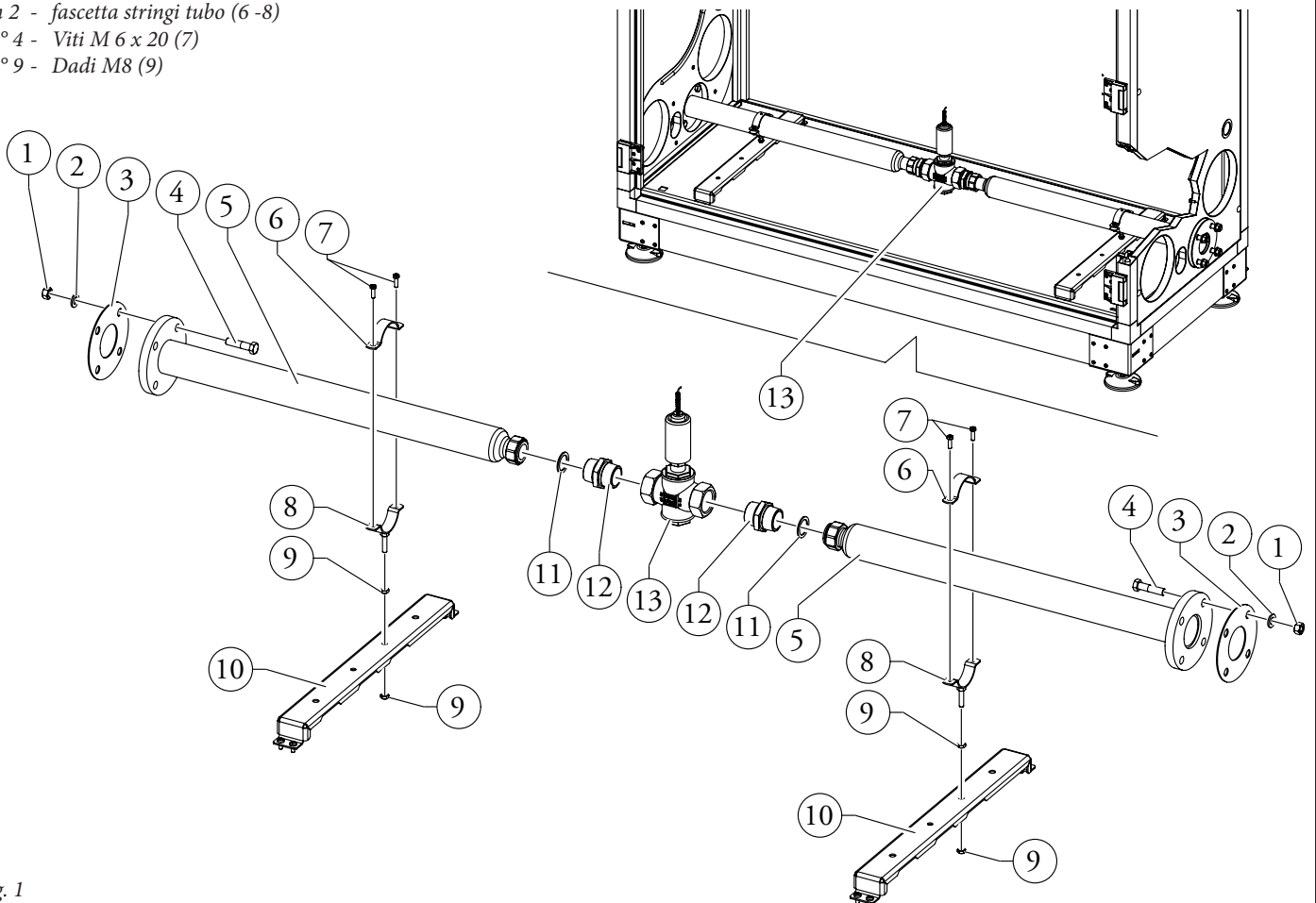


Fig. 1