

KIT ALLACCIAMENTO POSTERIORE 2 ZONE GAUDIUM SOLAR V2, TRIO V2 E SOLAR CONTAINER COMBO

COD. 3.020630

Installazione del kit.

Montare il gruppo allacciamento come rappresentato in figura avendo cura di interporre le guarnizioni.

Attenzione.

I manicotti presenti all'interno del kit sono da utilizzare abbinati unicamente al kit rubinetti di intercettazione (optional); per montare i rubinetti tagliare il tubo nel lato verticale e montare in sequenza i rubinetti di intercettazione e i manicotti. Assicurarsi inoltre di interporre sul filetto del manicotto apposito materiale di tenuta quale stoppa o simili.

Per evitare la possibilità di infiltrazioni d'acqua nella muratura, sigillare tutti i passaggi tra i tubi di collegamento e il telaio da incasso.

N.B.: ultimato il montaggio procedere con la verifica della prova di tenuta del circuito idraulico.

GAUDIUM SOLAR V2 - TRIO V2.

Composizione kit		
Rif.	Descrizione	Qtà
1	Tubo allacciamento posteriore acqua calda sanitaria	1
2	Tubo allacciamento posteriore acqua fredda sanitaria	1
3	Manicotto G 3/4" F - G 3/4" F	4
4	Guarnizione 24x16x2	4
5	Raccordo G 1/2"	1
6	Coibentazione tubo corto	2
7	Tubo corto allacciamento posteriore	2
8	Tubo lungo allacciamento posteriore	2
9	Manicotto G 1/2" F - G 1/2" F	1
10	Coibentazione tubo lungo	2
11	Guarnizione 18,5x11,5x2	2
12	Raccordo G 3/4"	4
13	Rubinetto sfera G 1/2"	1
14	Dado G 1/2"	2
15	Dado G 3/4"	4

Legenda:

AC - Uscita acqua calda sanitario 1/2"

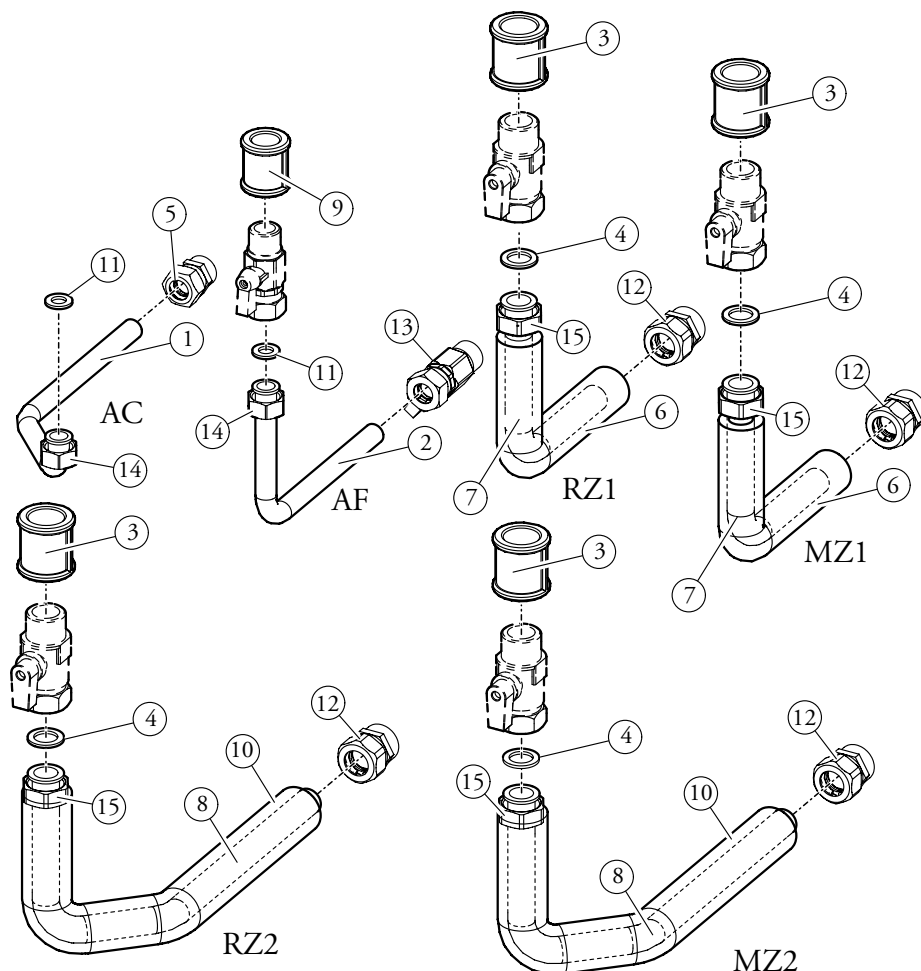
AF - Entrata acqua sanitario 1/2"

MZ1 - Mandata impianto zona 1 3/4"

RZ1 - Ritorno impianto zona 1 3/4"

MZ2 - Mandata impianto zona 2 3/4"

RZ2 - Ritorno impianto zona 2 3/4"



SOLAR CONTAINER COMBO.

Composizione kit		
Rif.	Descrizione	Qtà
1	Tubo allacciamento posteriore acqua calda sanitaria	1
2	Tubo allacciamento posteriore acqua fredda sanitaria	1
3	Manicotto G 3/4" F - G 3/4" F	4
4	Guarnizione 24x16x2	4
5	Raccordo G 1/2"	1
6	Coibentazione tubo corto	2
7	Tubo corto allacciamento posteriore	2
8	Tubo lungo allacciamento posteriore	2
9	Manicotto G 1/2" F - G 1/2" F	1
10	Coibentazione tubo lungo	2
11	Guarnizione 18,5x11,5x2	2
12	Raccordo G 3/4"	4
13	Rubinetto sfera G 1/2"	1
14	Dado G 1/2"	2
15	Dado G 3/4"	4

Legenda:

AC - Uscita acqua calda sanitario 1/2"

AF - Entrata acqua sanitario 1/2"

MZ1 - Mandata impianto zona 1 3/4"

RZ1 - Ritorno impianto zona 1 3/4"

MZ2 - Mandata impianto zona 2 3/4"

RZ2 - Ritorno impianto zona 2 3/4"

