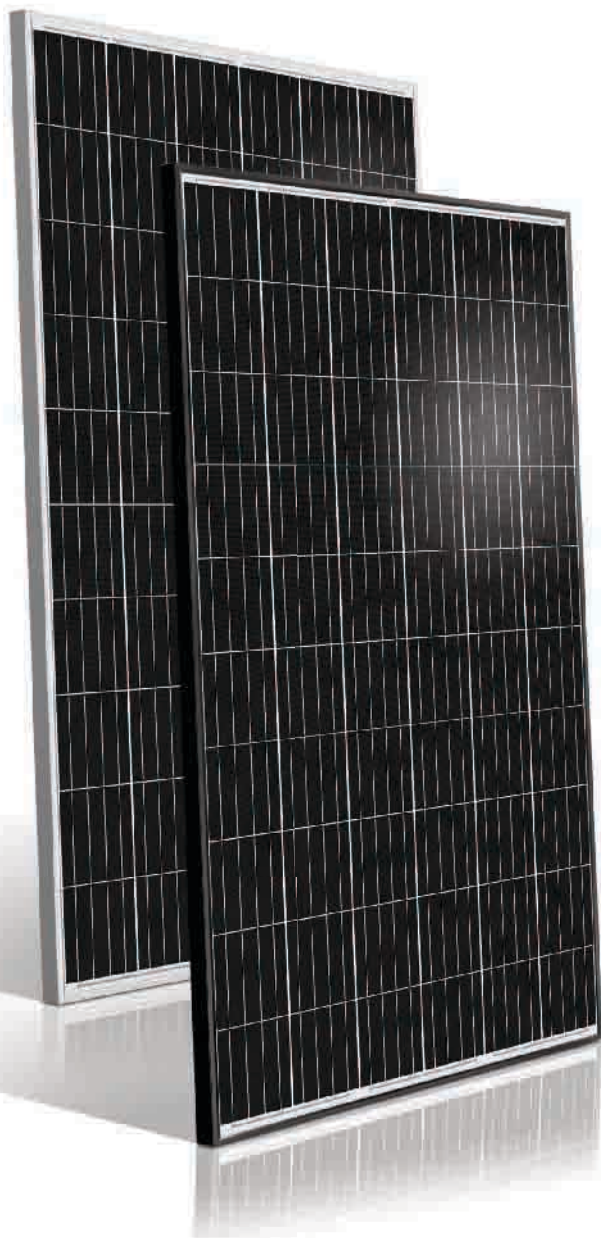


# AUO

BenQ Group

## SunPrimo PM060PW I

Modulo Fotovoltaico Multicristallino



Gamma di potenza  
250 ~ 270 Wp



Design altamente rinforzato  
Il modulo è conforme ai test di sforzo per soddisfare i requisiti di caricamento 5400 Pa



Test di infiammabilità  
Basso fattore di infiammabilità per garantire sicurezza contro gli incendi



Resistenza a PID (fino al livello Diamante)  
Alta resistenza a PID certificata



Resistenza alla corrosione del sale e all'umidità  
Il modulo è conforme con lo standard IEC 61701:  
Test sulla corrosione da contatto salino



Test dell'ammoniaca  
Affidabile anche in ambienti con elevata presenza di ammoniaca



# SunPrimo PM060PWI (250 ~ 270 Wp)

## Dati elettrici

Valore tip. Potenza nominale P <sub>N</sub>	250 W	255 W	260 W	265 W	270 W
Valore tip. Efficienza modulo	15.4%	15.7%	16.0%	16.3%	16.6%
Tensione nominale tipica V <sub>mp</sub> (V)	30.6	30.8	31.2	31.7	31.8
Corrente nominale tipica I <sub>mp</sub> (A)	8.17	8.28	8.34	8.36	8.50
Tensione a circuito aperto tipica V <sub>oc</sub> (V)	37.4	37.6	37.7	37.9	38.0
Corrente di corto circuito tipica I <sub>sc</sub> (A)	8.69	8.76	8.83	8.89	8.95
Tolleranza massima della P <sub>N</sub>	0 / +3%				

\* I dati precedenti costituiscono la misurazione effettiva alle condizioni di test standard STC (Standard Test Conditions)  
 \* STC: irradiazione 1000W/m<sup>2</sup>, distribuzione spettro AM 1.5, temperatura 25 ± 2 °C, in conformità con EN 60904-3

## Coefficiente di temperatura

NOCT	46 ± 2 °C
Coefficiente di temperatura tipico della P <sub>N</sub>	-0.39% / K
Coefficiente di temperatura tipico della V <sub>oc</sub>	-0.30% / K
Coefficiente di temperatura della I <sub>sc</sub>	0.07% / K

\* NOCT: Normal Operation Cell Temperature, temperatura operativa normale cella, condizioni di misurazione: irradiazione 800W/m<sup>2</sup>, AM1.5, temperatura dell'aria 20 °C, velocità del vento 1m/s

## Caratteristiche meccaniche

Dimensioni (luungh. x largh. x alt.)	1640 x 992 x 40 mm ( 64.57 x 39.05 x 1.57 pollici )
Peso	18.5 kg (40.79 lbs)
Vetro anteriore	Vetro solare altamente trasparente (temperato), 3,2 mm (0.13 pollici)
Cella	60 celle solari policristalline
Foglio posteriore	Pellicola composita
Telaio	Telaio in alluminio anodizzato
Scatola di derivazione	Classificazione IP-67 con 3 diodi di bypass
Tipo di connettore & Cavi	TE Connectivity PV4: 1 x 4 mm <sup>2</sup> (0.04 x 0.16 pollici <sup>2</sup> ), Lunghezza: ognuno 1.0 m (39.37 pollici)

## Condizioni operative

Temperatura di funzionamento	-40 ~ +85 °C
Intervallo temperatura ambiente	-40 ~ +45 °C
Max. Tensione sistema IEC/UL	1000 V / 1000 V
Val. nominale fusibili in serie	15 A
Capacità massima di carico superficie	Testato fino a 5400 Pa in conformità con lo standard IEC 61215

## Garanzie e certificazioni

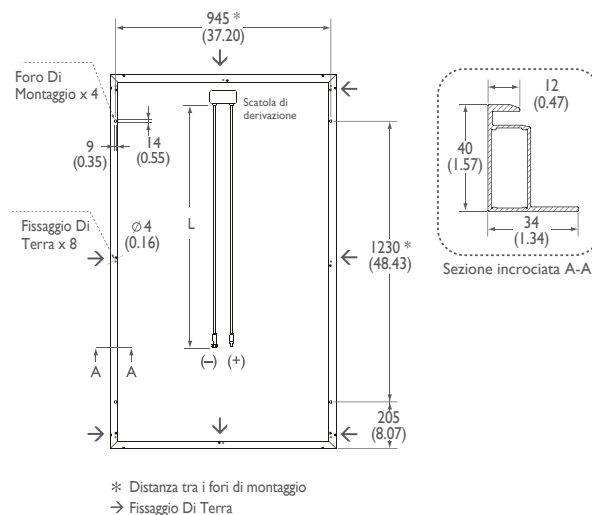
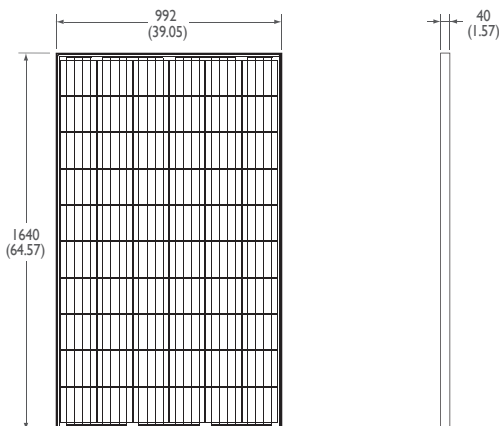
Prodotto	12 anni per materiale e manifattura
Garanzia delle prestazioni	Degradazione lineare garantita: 80% per 25 anni *1
Certificazioni	In conformità con le linee guida IEC 61215, IEC 61730, UL 1703 *2

\*1: Per dettagli vedi il certificato di garanzia  
 \*2: Esaminare le altre certificazioni presso i rivenditori ufficiali

## Configurazione dell'imballo

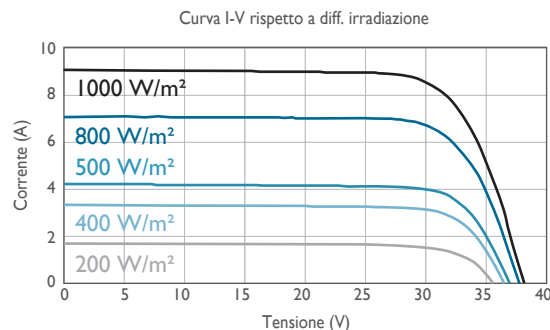
Container	20' GP	40' GP	40' HQ
Pezzi per pallet	26	26	26
Pallet per container	6	14	28
Pezzi per container	156	364	728

## Dimensione mm [pollici]



\* Distanza tra i fori di montaggio  
 → Fissaggio Di Terra

## I-V Curva



Caratteristiche di corrente/tensione con dipendenza su irradiazione e temperatura del modulo



AU Optronics: Chi siamo

AU Optronics (AUO) è un produttore leader mondiale di TFT-LCD dedicato a fornire soluzioni ecologiche ai propri clienti in tutto il mondo in un modo sostenibile e rispettoso per l'ambiente. Oltre ai suoi punti di forza nell'innovazione di prodotto e tecnologica, AUO sottolinea il suo impegno ecologico e l'utilizzo della sua eccellenza produttiva per sviluppare soluzioni fotovoltaiche in alta efficienza per il settore residenziale, commerciale e utility.



AU Optronics Corporation  
 No. 1, Li-Hsin Rd. 2, Hsinchu Science Park, Hsinchu 30078, Taiwan  
 Tel: +886-3-500-8899 solar.AUO.com

© Copyright. Settembre 2016. AU Optronics Corp. Tutti i diritti riservati. Le informazioni sono soggette a modifica senza preavviso. Questo foglio di calcolo è stato stampato con Soy Ink.