

AVVERTENZE GENERALI.

Tutti i prodotti Immergas sono protetti con idoneo imballaggio da trasporto. Il materiale deve essere immagazzinato in ambienti asciutti ed al riparo dalle intemperie. Il presente foglio istruzioni contiene informazioni tecniche relative all'installazione del kit Immergas. Per quanto concerne le altre tematiche correlate all'installazione del kit stesso (a titolo esemplificativo: sicurezza sui luoghi di lavoro, salvaguardia dell'ambiente, prevenzioni degli infortuni), è necessario rispettare i dettami della normativa vigente ed i principi della buona tecnica.

L'installazione o il montaggio improprio dell'apparecchio e/o dei componenti, accessori, kit e dispositivi Immergas potrebbe dare luogo a problematiche non prevedibili a priori nei confronti di persone, animali, cose. Leggere attentamente le istruzioni a corredo del prodotto per una corretta installazione dello stesso.

L'installazione e la manutenzione devono essere effettuate in ottemperanza alle normative vigenti, secondo le istruzioni del costruttore e da parte di personale abilitato nonché professionalmente qualificato, intendendo per tale quello avente specifica competenza tecnica nel settore degli impianti, come previsto dalla Legge.

DESCRIZIONE.

Il dispositivo in oggetto è un'interfaccia di comunicazione tra IMG BUS e ModBus-RS485.

La sua funzione sarà di ricevere richieste e comandi da parte del protocollo ModBus-RS485 ed inviarli attraverso il canale di comunicazione IMG BUS.

Viceversa, tramite IMG BUS, renderà disponibili dati e stati attuali di funzionamento per eventuali interrogazioni da parte di ModBus-RS485.

Un utilizzo caratteristico sarà quello di permettere il controllo delle caldaie attraverso il Kit gestore di sistema

INDIRIZZO IDENTIFICATIVO MODBUS.

L'indirizzo identificativo ModBus, quello attraverso il quale l'interfaccia IU23 è univocamente identificata, all'interno del singolo sistema, è determinato dalla posizione dei 4 dip-switch. Nella seguente tabella è indicata l'equivalenza tra la posizione dip-switch e l'indirizzo stesso (DEFAULT indirizzo "21").

Dip-switch 1 msb	Dip-switch 2	Dip-switch 3	Dip-switch 4 lsb	Indirizzo Dip-switch	Indirizzo ModBus
				0	21
			ON	1	22
		ON		2	23
		ON	ON	3	24
	ON			4	25
	ON		ON	5	26
	ON	ON		6	27
	ON	ON	ON	7	28
ON				8	29
ON			ON	9	30
ON		ON		10	31
ON		ON	ON	11	32
ON	ON			12	33
ON	ON		ON	13	34
ON	ON	ON		14	35
ON	ON	ON	ON	15	36

Il presente kit deve essere utilizzato in abbinamento alle seguenti caldaie:

- Victrix Exa;
- Victrix TT;
- Victrix Tera;
- Victrix Omnia.

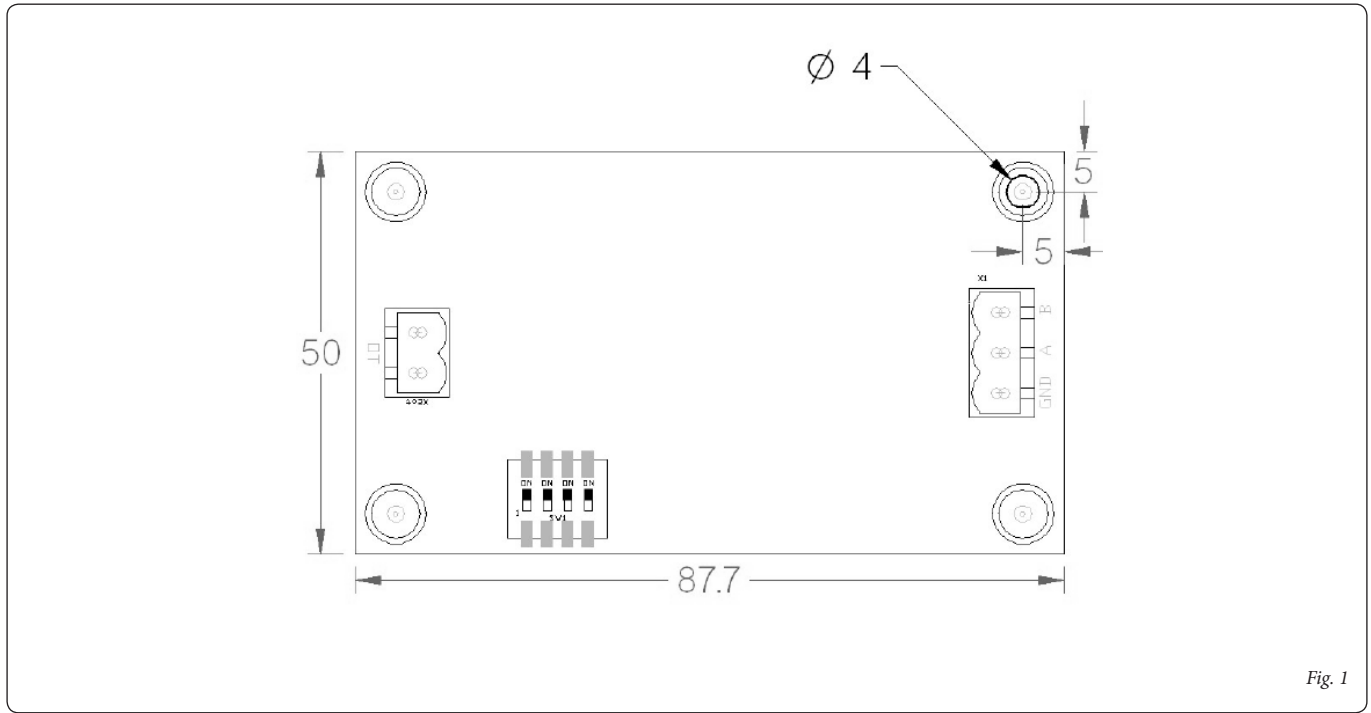
COMUNICAZIONI E ALIMENTAZIONE.

- Bus e driver di comunicazione IMG BUS e RS-485 Slave.
- Alimentazione ricavata direttamente dalla connessione al bus IMG BUS (consumo < 5.0mA).

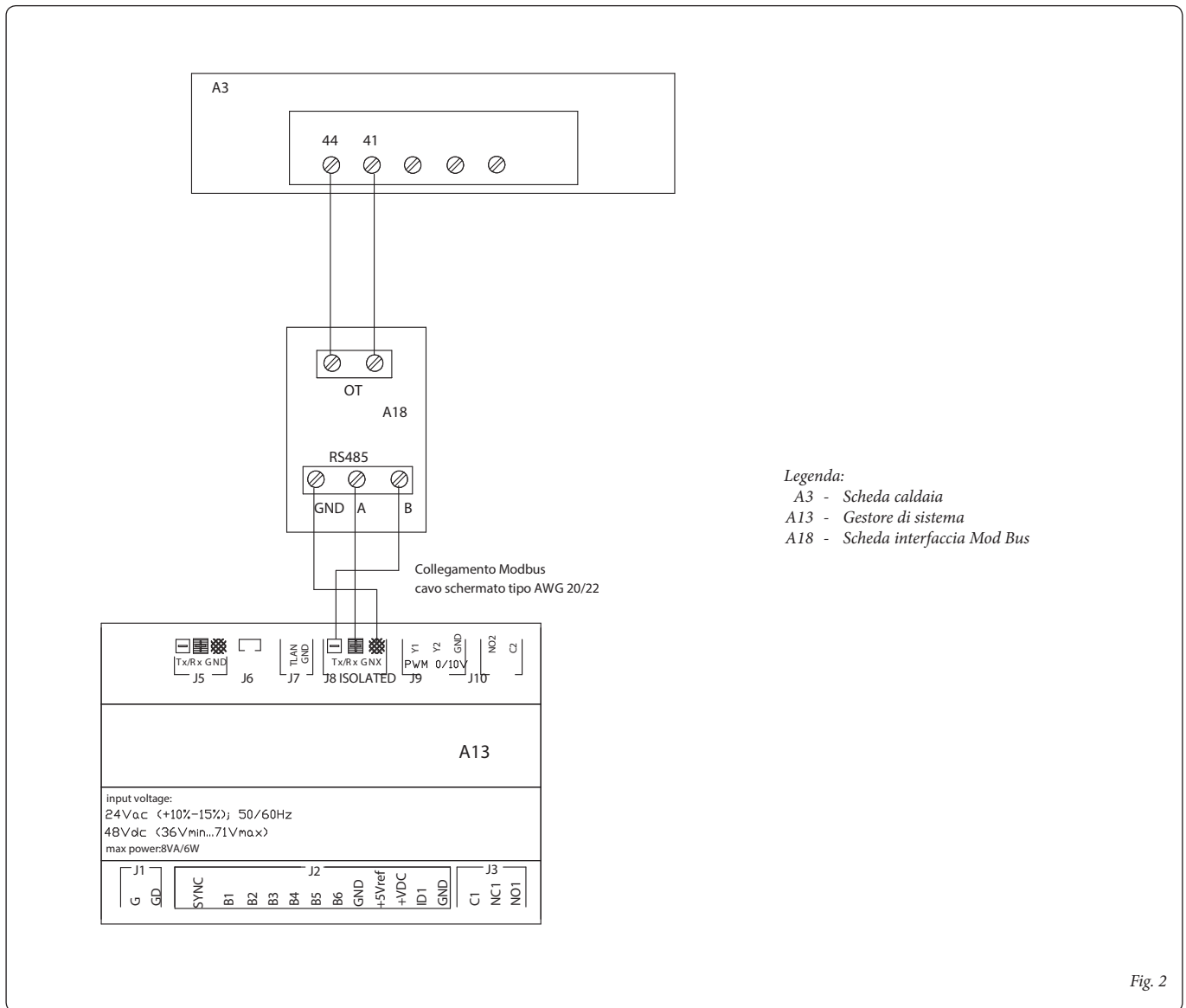
CARATTERISTICHE LATO RS485.

- Bus RS485
- Protocollo ModBus tipo Slave
(1 start-bit, 2 stop-bit, baud rate 9600 bps, nessuna parità)
- Nessuna resistenza di terminazione tra conduttori A e B
- Collegamento GND disponibile ma non indispensabile (presente al morsetto)
- Indirizzamento dispositivo in ModBus, selezionabile con 4 dip-switch (16 indirizzi: 21 + N = 21 ... 36)

DIMENSIONI SCHEDA.



SCHEMA ELETTRICO COLLEGAMENTO CALDAIA CON MOD BUS.



GENERAL WARNINGS.

All Immergas products are protected with suitable transport packaging. The material must be stored in a dry place protected from the weather. This instruction manual provides technical information for installing the Immergas kit. As for the other issues related to kit installation (e.g. safety at the workplace, environmental protection, accident prevention), it is necessary to comply with the provisions specified in the regulations in force and with the principles of good practice. Improper installation or assembly of the Immergas appliance and/or components, accessories, kits and devices can cause unexpected problems for people, animals and objects. Read the instructions provided with the product carefully to ensure proper installation. Installation and maintenance must be performed in compliance with the regulations in force, according to the manufacturer's instructions and by professionally qualified staff, meaning staff with specific technical skills in the plant sector, as envisioned by the law.

DESCRIPTION.

The device in question is a communication interface between IMG BUS and ModBus-RS485.

Its function is to receive requests and commands from the ModBus-RS485 protocol and send them via the IMG BUS communication channel.

Vice-versa, via IMG BUS, it will make current operating data and states available for any enquiries by ModBus-RS485.

A characteristic use will be to allow the control of boilers through the System manager kit

This kit must be used together with the following boilers:

- Victrix Exa;
- Victrix TT;
- Victrix Tera;
- Victrix Omnia.

COMMUNICATION AND POWER SUPPLY.

- IMG BUS and RS-485 Slave communication driver and bus.
- Power supply obtained directly from connection to the IMG BUS (consumption < 5.0mA).

RS485 SIDE FEATURES.

- Bus RS485
- Slave type ModBus protocol (1 start-bit, 2 stop-bit, baud rate 9600 bps, no parity)
- No termination resistance between A and B conductors
- GND connection available but not essential (present at the terminal / clamp)
- Device orientation in ModBus, selectable with 4 dip-switches 16 addresses: 21 + N = 21 ... 36)

MODBUS IDENTIFICATION ADDRESS.

The ModBus identification address, the one through which the IU23 interface is uniquely identified, within the single system, and determined by the position of the 4 dip-switches. The following table indicates the equivalence between the dip-switch position and the address itself (DEFAULT address "21").

Dip-switch 1 msb	Dip-switch 2	Dip-switch 3	Dip-switch 4 lsb	Dip-switch Address	ModBus Address
				0	21
			ON	1	22
		ON		2	23
		ON	ON	3	24
	ON			4	25
	ON		ON	5	26
	ON	ON		6	27
	ON	ON	ON	7	28
ON				8	29
ON			ON	9	30
ON		ON		10	31
ON		ON	ON	11	32
ON	ON			12	33
ON	ON		ON	13	34
ON	ON	ON		14	35
ON	ON	ON	ON	15	36

BOARD DIMENSION.

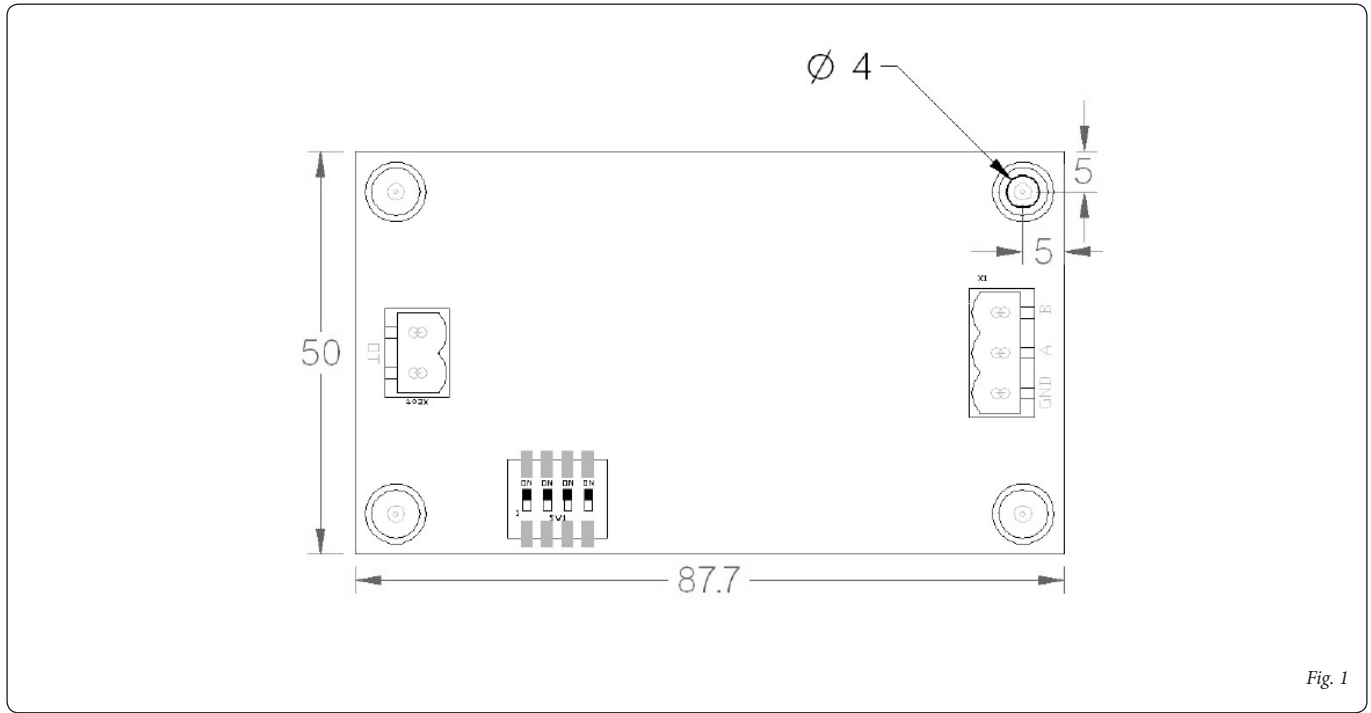


Fig. 1

WIRING DIAGRAM BOILER CONNECTION WITH MODBUS.

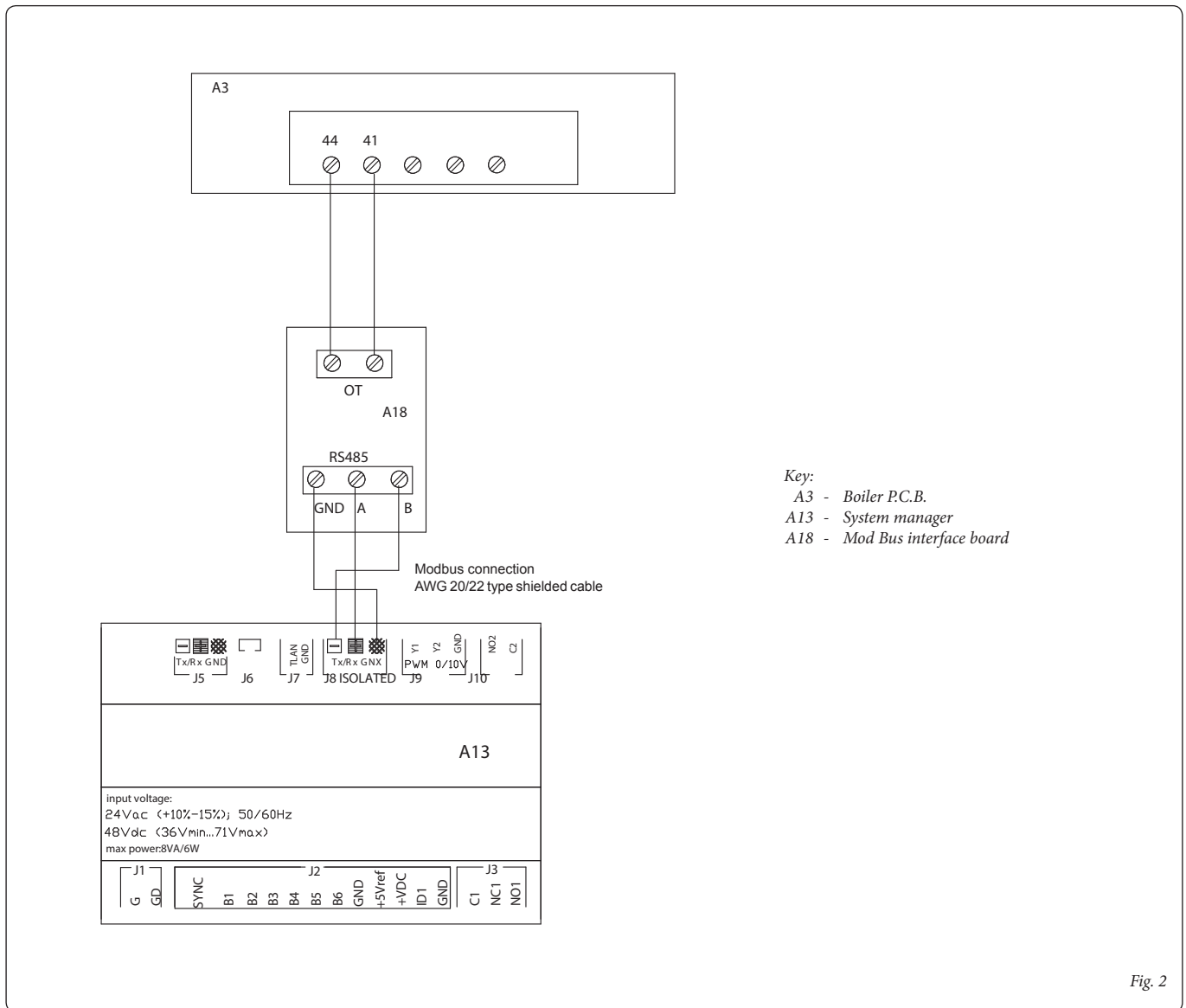


Fig. 2