

AVVERTENZE GENERALI.

Tutti i prodotti Immergas sono protetti con idoneo imballaggio da trasporto.

Il materiale deve essere immagazzinato in ambienti asciutti ed al riparo dalle intemperie.

Il presente foglio istruzioni contiene informazioni tecniche relative all'installazione del kit Immergas. Per quanto concerne le altre tematiche correlate all'installazione del kit stesso (a titolo esemplificativo: sicurezza sui luoghi di lavoro, salvaguardia dell'ambiente, prevenzioni degli infortuni), è necessario rispettare i dettami della normativa vigente ed i principi della buona tecnica.

L'installazione o il montaggio improprio dell'apparecchio e/o dei componenti, accessori, kit e dispositivi Immergas potrebbe dare luogo a problematiche non prevedibili a priori nei confronti di persone, animali, cose. Leggere attentamente le istruzioni a corredo del prodotto per una corretta installazione dello stesso.

L'installazione e la manutenzione devono essere effettuate in ottemperanza alle normative vigenti, secondo le istruzioni del costruttore e da parte di personale abilitato nonché professionalmente qualificato, intendendo per tale quello avente specifica competenza tecnica nel settore degli impianti, come previsto dalla Legge.

INSTALLAZIONE KIT.

- togliere tensione all'apparecchio disalimentando l'interruttore a monte della caldaia;
- fissare il termostato sul tubo mandata impianto utilizzando la molla in dotazione (Fig. 2).

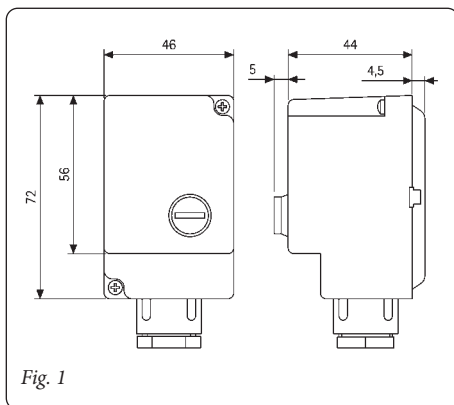


Fig. 1

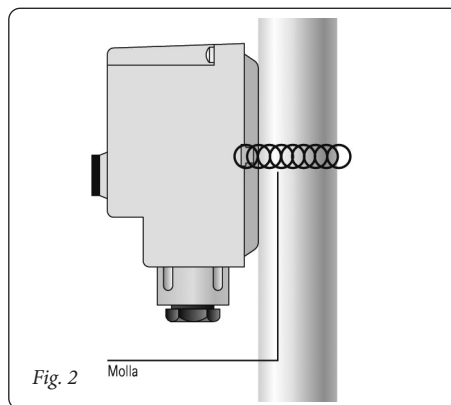


Fig. 2

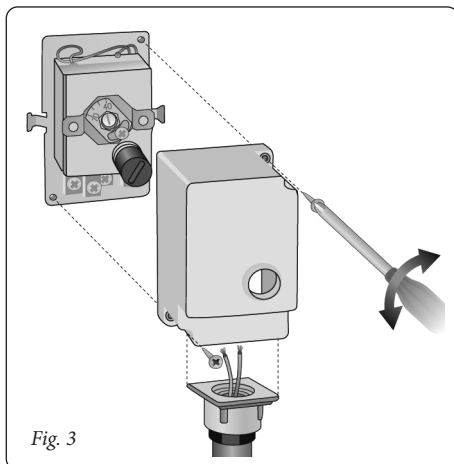


Fig. 3

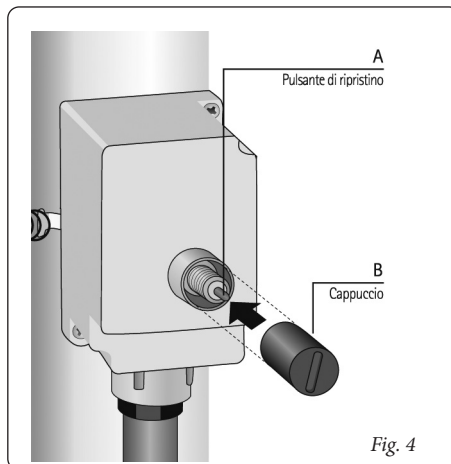


Fig. 4

Tutti i modelli:

- Rimuovere il coperchio del termostato (Fig. 3) e far passare il cablaggio nel relativo pressacavo;
- collegare il cablaggio al termostato come indicato nello schema elettrico (Fig. 6 e 7);
- rimontare il coperchio del termostato; chiudere il cruscotto; rimontare la mantellatura e ridare tensione alla caldaia per riportarla alle normali condizioni di funzionamento.

COLLEGAMENTO ELETTRICO (Fig. 6 e 7).

Morsetto 1 = Chiude il circuito con l'aumentare della temperatura.

Morsetto 2 = Apre il circuito con l'aumentare della temperatura.

Morsetto C = Entrata comune.

In generale (impianto di riscaldamento), collegare l'utilizzatore ai morsetti C e 2 del termostato.

INTERVENTO DEL TERMOSTATO DI SICUREZZA BASSA TEMPERATURA.

Durante il normale regime di funzionamento se per un'anomalia si verifica un eccessivo surriscaldamento della temperatura di mandata in bassa temperatura la caldaia va in blocco visualizzando il codice di errore E46 (solo per Victrix TT e Victrix Zeus), negli altri modelli, viene interrotta l'alimentazione elettrica. Dopo un opportuno raffreddamento è possibile resettare il termostato come descritto di seguito. Se il fenomeno si verifica frequentemente chiamare un tecnico abilitato (ad esempio il Servizio Assistenza Tecnica Immergas).

RIARMO E REGOLAZIONE TEMPERATURA D'INTERVENTO.

Per il riarmo del termostato svitare il cappuccio e premere il pulsante di ripristino (Fig. 4). Per regolare la temperatura di intervento rimuovere il coperchio, quindi svitare leggermente la vite di blocco piastrina e posizionare la piastrina sulla temperatura desiderata in corrispondenza della scala graduata. Riavvitare la vite di blocco piastrina e riagganciare il coperchio (Fig. 5).

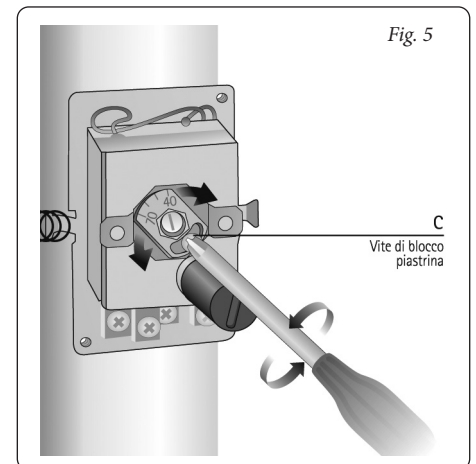


Fig. 5

SAFETY MARKER THERMOSTAT KIT

VICTRIX SUPERIOR, VICTRIX ZEUS SUPERIOR,
VICTRIX TT, VICTRIX ZEUS, VICTRIX EXA,
VICTRIX TERA, VICTRIX TERA VIP, VICTRIX OMNIA,
VICTRIX PRO 35/55, MAGIS COMBO, MAGIS COMBO PLUS,
MYTHOS HP AND MAGIS HERCULES PRO

CODE 3.019229

GENERAL WARNINGS.

All Immergas products are protected with suitable transport packaging.

The material must be stored in a dry place protected from the weather.

This instruction manual provides technical information for installing the Immergas kit. As for the other issues related to kit installation (e.g. safety at the workplace, environmental protection, accident prevention), it is necessary to comply with the provisions specified in the regulations in force and with the principles of good practice.

Improper installation or assembly of the Immergas appliance and/or components, accessories, kits and devices can cause unexpected problems for people, animals and objects. Read the instructions provided with the product carefully to ensure proper installation.

Installation and maintenance must be performed in compliance with the regulations in force, according to the manufacturer's instructions and by professionally qualified staff, meaning staff with specific technical skills in the plant sector, as envisioned by the law.

KIT INSTALLATION.

- cut power to the appliance by disconnecting the switch upstream from the boiler;
- fix the thermostat to the system flow pipe using the spring provided (Fig. 2).

- **Victrix TT and Victrix Zeus models (Fig. 6):**
 - open the connection compartment (see boiler instructions booklet);
 - remove jumper "X70";
 - connect the wiring to the thermostat and to the boiler terminal board;
 - pass the wiring cables through the lower part of the connection compartment.
- **All the remaining models (Fig. 7):**
 - access the electrical connections (see boiler instructions booklet);
 - open the control panel;
 - disconnect the brown wire from the boiler power supply and connect it with the grey wire of the wiring in the kit as indicated in the wiring diagram;
 - connect the yellow-green wire of the wiring in the kit to the yellow-green wire of the boiler feeder (see Fig. 7);
 - connect the black wire of the wiring in the kit to the phase terminal of the boiler feeder (Fig. 7);
 - connect the wiring to the thermostat (Fig. 7);
 - pass the wiring cables through the free cable clamp in the boiler control panel.

All models:

- Remove the thermostat cover (Fig. 3) and pass the wiring through the relative cable clamp;
- connect the wiring to the thermostat as indicated in the wiring diagram (Fig. 6 and 7);
- re-mount the thermostat cover; close the control panel; re-mount the casing and re-apply the voltage to the boiler to take it back to normal functioning conditions.

ELECTRICAL CONNECTION (Fig. 6 and 7).

Terminal 1 = Closes the circuit as the temperature increases.

Terminal 2 = Opens the circuit as the temperature increases.

Terminal C = Common input.

In general (central heating system), connect the user to terminals C and 2 of the thermostat.

LOW TEMPERATURE SAFETY THERMOSTAT INTERVENTION.

During normal operation, if an anomaly causes excessive overheating of the flow temperature in low temperature conditions, the boiler shuts down displaying error code E46 (only for Victrix TT and Victrix Zeus), in other models the power supply is interrupted. After suitable cooling, it is possible to reset the thermostat as described below. If this phenomenon occurs frequently, contact a qualified technician for assistance (e.g. Immergas After-Sales Technical Assistance Service).

TRIGGERING TEMPERATURE RESET AND ADJUSTMENT.

To reset the thermostat, loosen the cap and press the reset button (Fig. 4). To adjust the triggering temperature, remove the cover, then slightly loosen the plate locking screw and position the plate on the desired temperature in correspondence with the graduated scale. Tighten the plate locking screw and reattach the cover (Fig. 5).

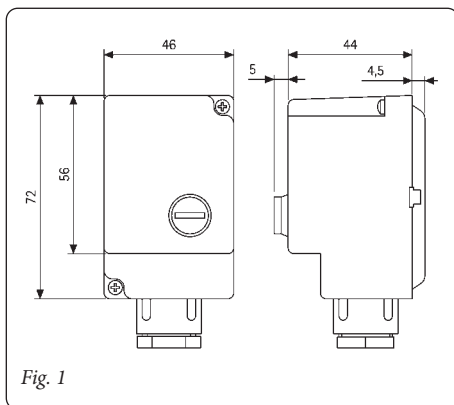


Fig. 1

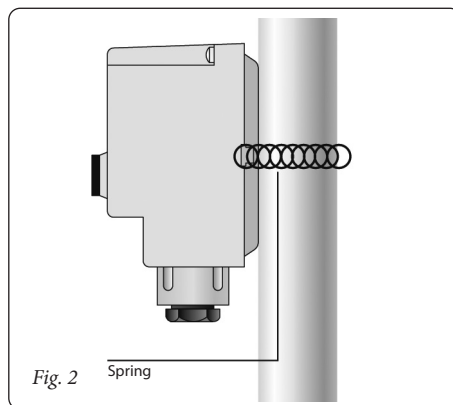


Fig. 2 Spring

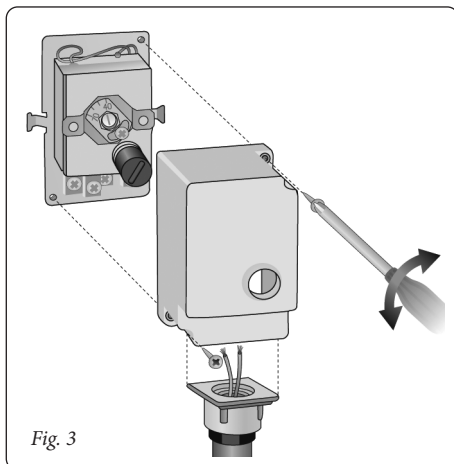


Fig. 3

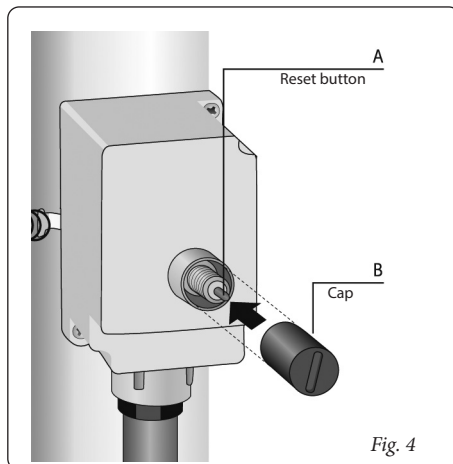


Fig. 4

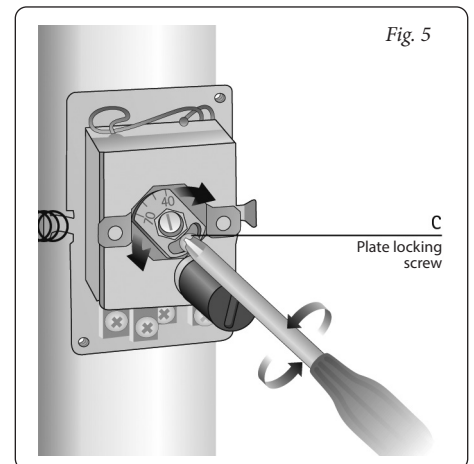


Fig. 5

