

*Schemi d'installazione conformi al certificato INAIL n° A00-09 / 000273 / 12 del 20 Giugno 2012 al capitolo R3F della raccolta R edizione 2009*

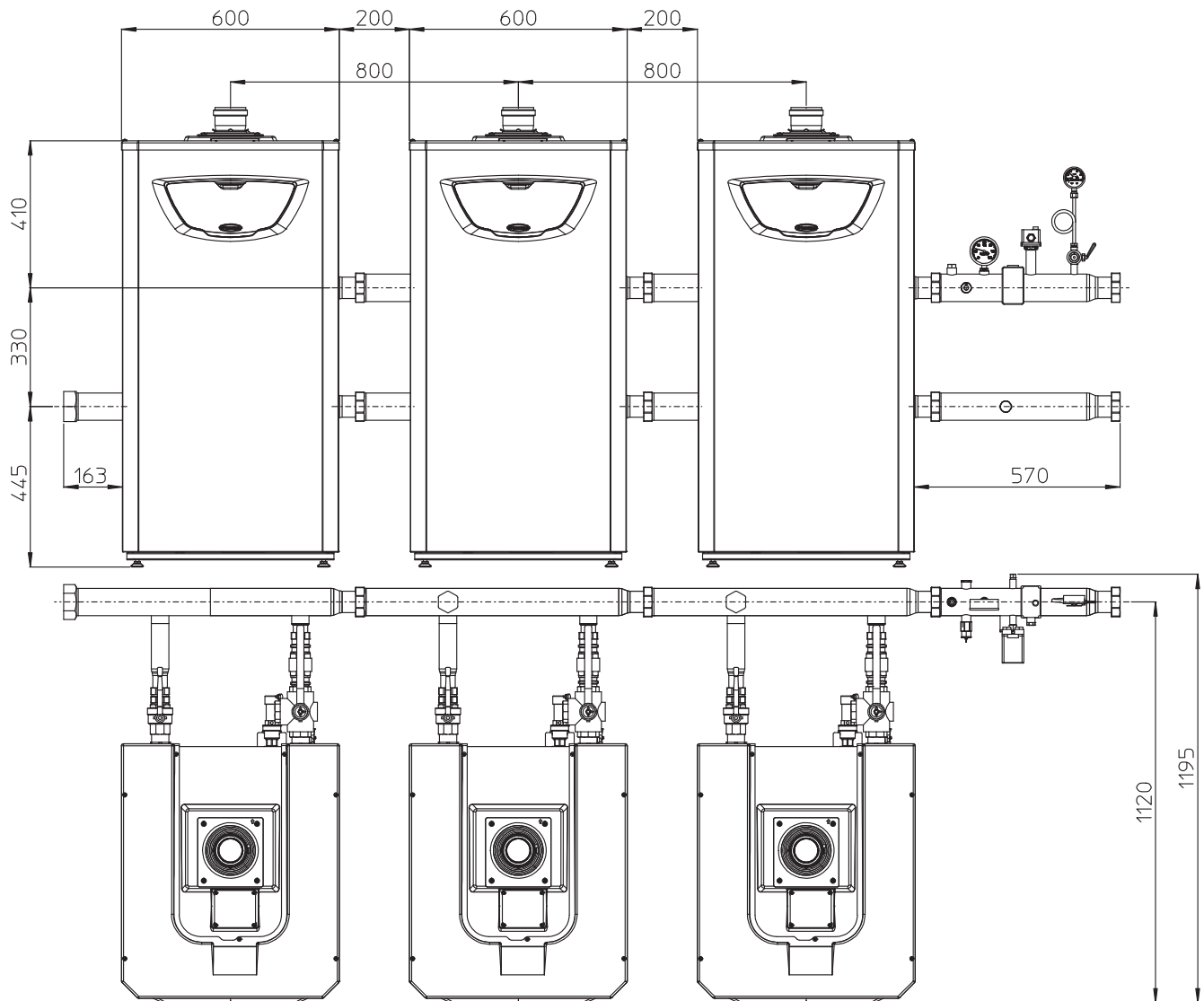


Fig. 1

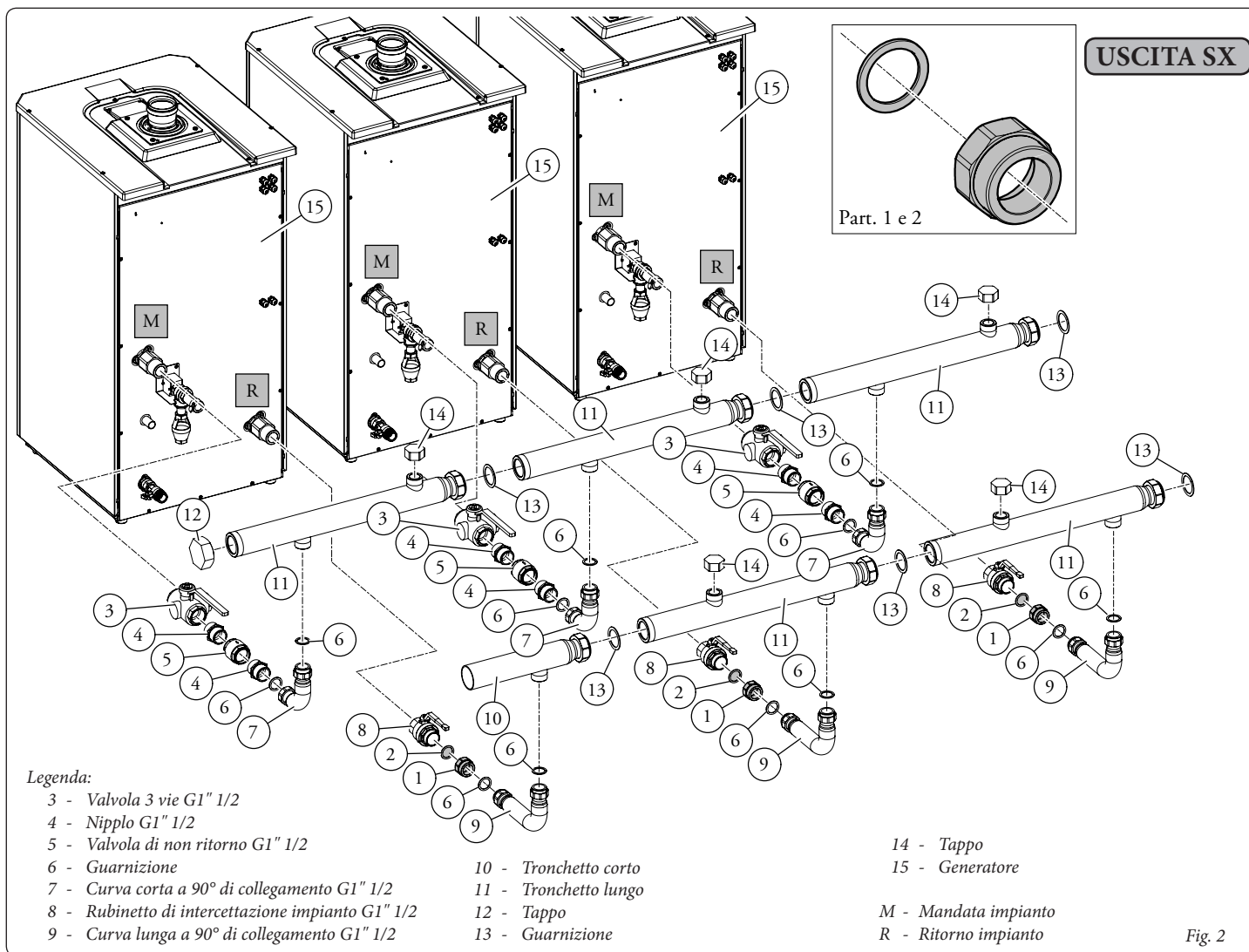


Fig. 2

L'installazione e la manutenzione devono essere effettuate in ottemperanza alle normative vigenti, secondo le istruzioni del costruttore e da parte di personale abilitato nonché professionalmente qualificato, intendendo per tale quello avente specifica competenza tecnica nel settore degli impianti, come previsto dalla Legge.

**Composizione kit:**

| Rif | Qtà | Descrizione          |
|-----|-----|----------------------|
| 1   | 3   | Raccordo adattamento |
| 2   | 3   | Guarnizione          |

**Montaggio Kit.**

Mediante l'utilizzo del presente kit abbinato al "kit collettore idraulico n° 2 caldaie in batteria" e "kit collettore idraulico caldaia aggiuntiva" è possibile effettuare l'installazione come rappresentato in figura 2.

**Attenzione:** in presenza di giunzioni tra i componenti mediante filetto - filetto è indispensabile interporre apposito materiale di tenuta quale stoppa o simili.

Collegare la valvola 3 vie (3) sulla mandata impianto e il rubinetto di intercettazione (8) sul ritorno impianto della caldaia (15).

Unire i nipplo (4) alla valvola di non ritorno (5) e collegarla alla valvola 3 vie (3) prestando attenzione al senso della freccia che deve essere rivolto in uscita dalla caldaia.

Montare il raccordo adattamento (1) al rubinetto di intercettazione (8) interponendo la guarni-

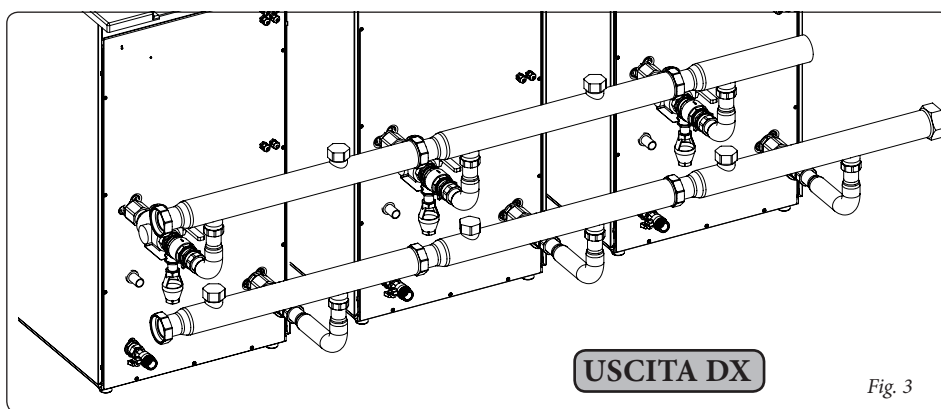


Fig. 3

zione (2).

Collegare la curva (7) al nipplo (4) e la curva (9) al raccordo di adattamento (1) interponendo le guarnizioni (6).

Connettere i tronchetti (10) e (11) alle curve precedentemente installate (7) e (9). Eseguire il collegamento rispettando la disposizione rappresentata in figura 2 e interponendo le guarnizioni (6) e (13).

Al termine avvitare i tappi (12) e (14). Dopo il 1° collaudo in temperatura verificare il serraggio di tutte le tubazioni.

**N.B.:** i componenti a valle dell'impianto quali vaso d'espansione etc... vanno dimensionati in base alla portata dell'impianto.

Nel caso di montaggio del kit con uscite libere sul lato destro è necessario eseguire l'installazione come rappresentato in figura 3.

**Attenzione: i generatori modulari, ovvero installati in cascata (batteria) con un kit d'allacciamento originale IMMERGAS, devono considerarsi un apparecchio unico, che assume il numero di matricola (numero di fabbrica) del generatore più vicino ai dispositivi di sicurezza ISPESL.**

Le caldaie devono essere installate nelle configurazioni e con i propri kit di batteria e sicurezza originali Immergas. La Immergas S.p.a. declina ogni responsabilità qualora l'installatore non utilizzi i dispositivi ed i kit originali Immergas approvati ISPESL o li utilizzi impropriamente.

**N.B.:** prima di chiudere i rubinetti di intercettazione impianto (8) o le valvole 3 vie (3) figura 2, la caldaia deve essere spenta.