

Schemi d'installazione conformi al certificato INAIL n° A00-09 / 000272 / 12 del 20 Giugno 2012 al capitolo R3F della raccolta R edizione 2009

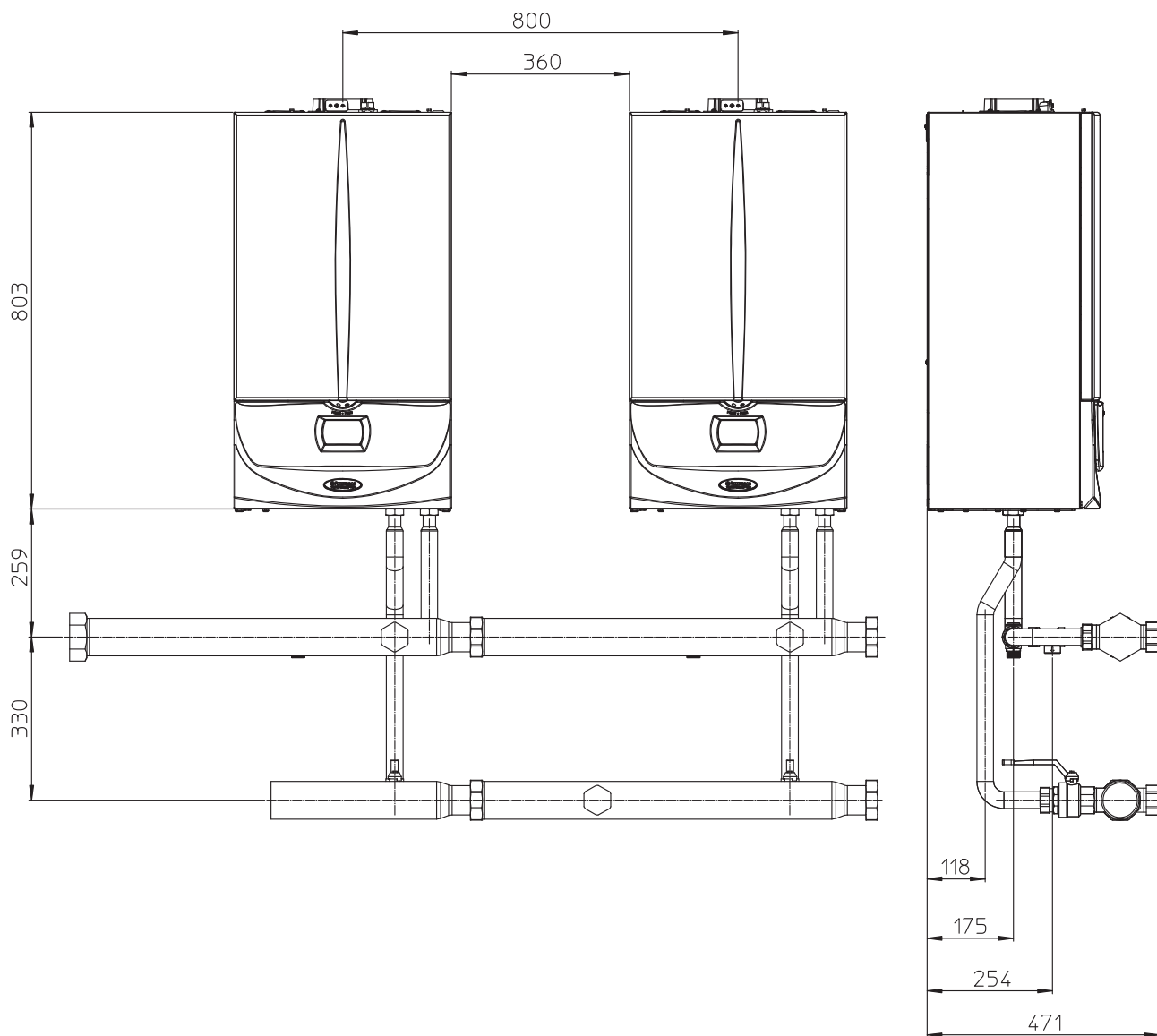


Fig. 1

USCITA DX

Legenda:

19 - Generatore

M - Mandata impianto

R - Ritorno impianto

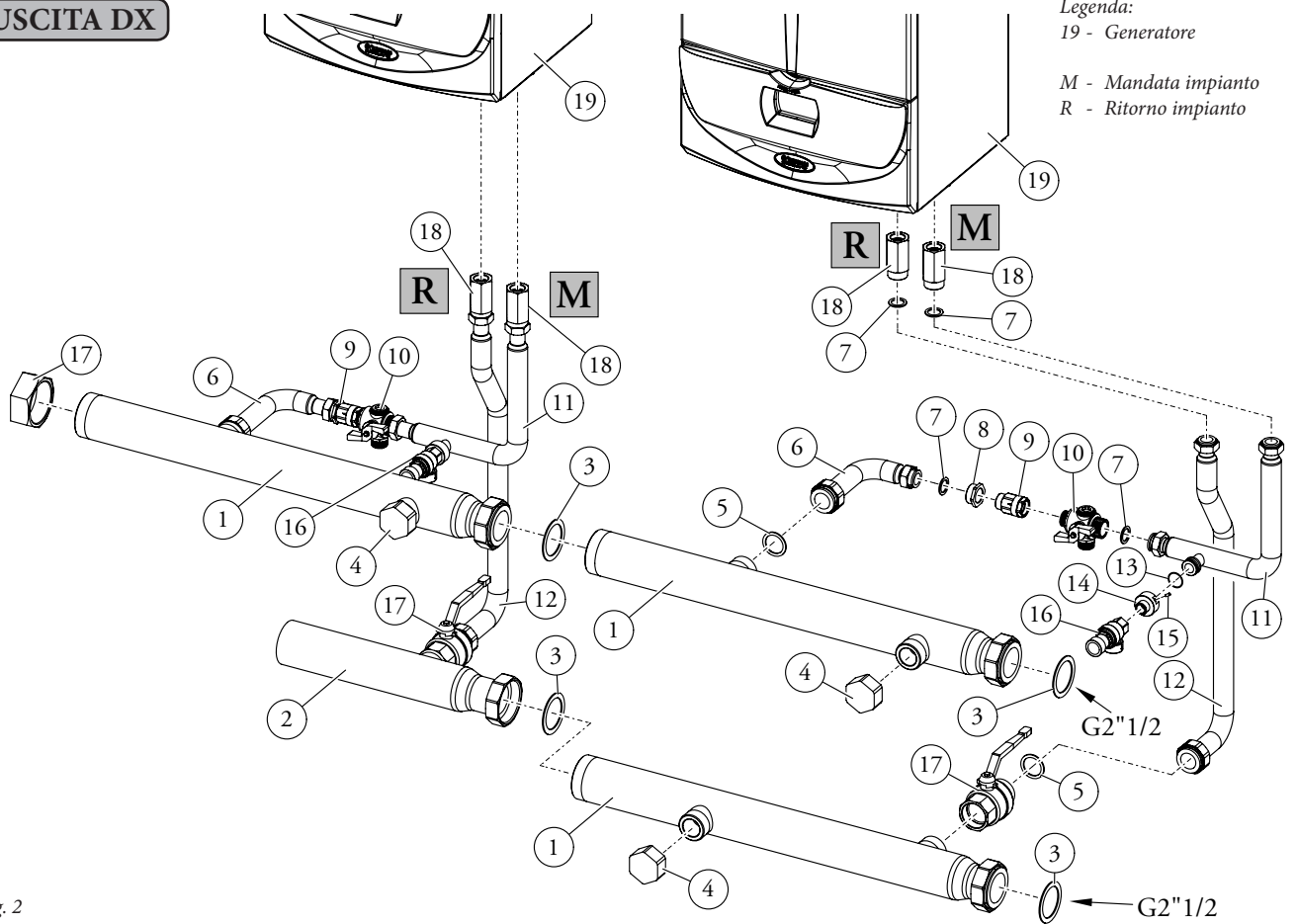


Fig. 2

L'installazione e la manutenzione devono essere effettuate in ottemperanza alle normative vigenti, secondo le istruzioni del costruttore e da parte di personale abilitato nonché professionalmente qualificato, intendendo per tale quello avente specifica competenza tecnica nel settore degli impianti, come previsto dalla Legge.

Composizione kit:

Rif	Qtà	Descrizione
1	3	Tronchetto lungo
2	1	Tronchetto corto
3	4	Guarnizione 72x55x2
4	3	Tappo 1" 1/2
5	4	Guarnizione 44x34x2
6	2	Curva corta 90°
7	8	Guarnizione 30x22x2
8	2	Riduzione 1" M - 3/4" F
9	2	Valvola di ritegno unidirezionale
10	2	Valvola 3 vie manuale
11	2	Tubo collegamento mandata impianto
12	2	Tubo collegamento ritorno impianto
13	2	Guarnizione O-ring
14	2	Raccordo porta valvola
15	2	Grano di fissaggio
16	2	Valvola sicurezza 2,7 bar omologata ISPESL
17	2	Rubinetto a sfera
18	4	Raccordo prolunga collegamento caldaia 3/4" F - 1" M

Montaggio Kit.

Smontare la griglia inferiore della caldaia (19) e sagomarla per permettere il passaggio dei raccordi prolunga (18).

Collegare i raccordi prolunga (18) sulla mandata impianto (M) e ritorno impianto (R) delle caldaie (19) assicurandosi di interporre apposito materiale di tenuta quale stoppa o simili.

Unire la valvola di sicurezza (16) al raccordo (14) assicurandosi di interporre apposito materiale di tenuta quale stoppa o simili.

Collegare la valvola al tubo (11) fissandola con il grano (15) e facendo attenzione ad interporre il relativo OR di tenuta (13); inoltre assicurarsi che lo scarico della valvola (16) sia rivolto verso il basso.

Preassemblare la valvola 3 vie (10), alla valvola di ritegno (9) e quest'ultima al raccordo (8) interponendo apposito materiale di tenuta quale stoppa o simili, collegare quindi il gruppo ottenuto al tubo di mandata (11) interponendo la guarnizione piana (7).

Connettere la curva (6) al raccordo (8) interponendo la guarnizione (7).

Collegare i tubi (11) e (12) ai raccordi (18) interponendo le guarnizioni (7).

A questo punto assemblare i tronchetti come rappresentato in figura 2 interponendo le relative guarnizioni.

Al termine avvitare i tappi (4) e (17) interponendovi apposito materiale di tenuta quale stoppa o simili.

USCITA SX

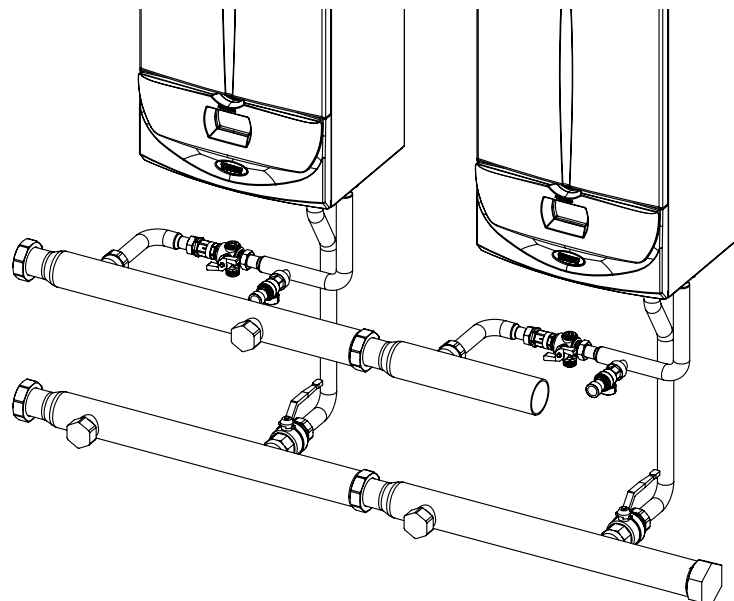


Fig. 3

Dopo il 1° collaudo in temperatura verificare il serraggio di tutte le tubazioni.

N.B.: i componenti a valle dell'impianto quali vaso d'espansione etc... vanno dimensionati in base alla portata dell'impianto.

Nel caso di montaggio del kit con uscite libere sul lato sinistro è necessario eseguire l'installazione come rappresentato in figura 3.

Attenzione: i generatori modulari, ovvero installati in cascata (batteria) con un kit d'allacciamento originale IMMERGAS, devono considerarsi un apparecchio unico, che assume il numero di matricola (numero di fabbrica) del generatore più vicino ai dispositivi di sicurezza ISPESL.

Le caldaie devono essere installate nelle configurazioni e con i propri kit di batteria e sicurezza originali Immergas. La Immergas S.p.A. declina ogni responsabilità qualora l'installatore non utilizzi i dispositivi ed i kit originali Immergas approvati ISPESL o li utilizzi impropriamente.

N.B.: prima di chiudere i rubinetti di intercettazione impianto (26 e 27) figura 4, la caldaia deve essere spenta.

Esempio installativo N° 2 caldaie in cascata.

Legenda:

- | | |
|--|---|
| 1 - Generatore | 14 - Valvola intercettazione combustibile |
| 2 - Pozzetto portatermometro | 15 - Sonda esterna |
| 3 - Sonda per bulbo valvola intercettazione combustibile | 16 - Termostato ambiente modulante |
| 4 - Rubinetto portamanometro omologato ISPESL | 17 - Gestore di zona |
| 5 - Termometro omologato ISPESL | 18 - Regolatore di cascata e zone |
| 6 - Pressostato riarmo manuale omologato ISPESL | 19 - Sonda di mandata comune |
| 7 - Termostato riarmo manuale omologato ISPESL | 20 - Valvola sfciato automatico |
| 8 - Attacco per vaso espansione | 21 - Bottiglia di miscelazione |
| 9 - Vaso espansione | 22 - Rubinetto di svuotamento |
| 10 - Serranda circuito fumi | 23 - Tronchetto scarico condensa |
| 11 - Sonda temperatura zona 1,2 | 24 - Tubo di raccordo (escluso dalla fornitura) |
| 12 - Unità bollitore esterna | 25 - Valvola unidirezionale |
| 13 - Sonda temperatura Unità bollitore | 26 - Rubinetto di intercettazione impianto |
| | 27 - Valvola 3 vie |
| | 28 - Riccio ammortizzatore |
| | 29 - Manometro omologato ISPESL |

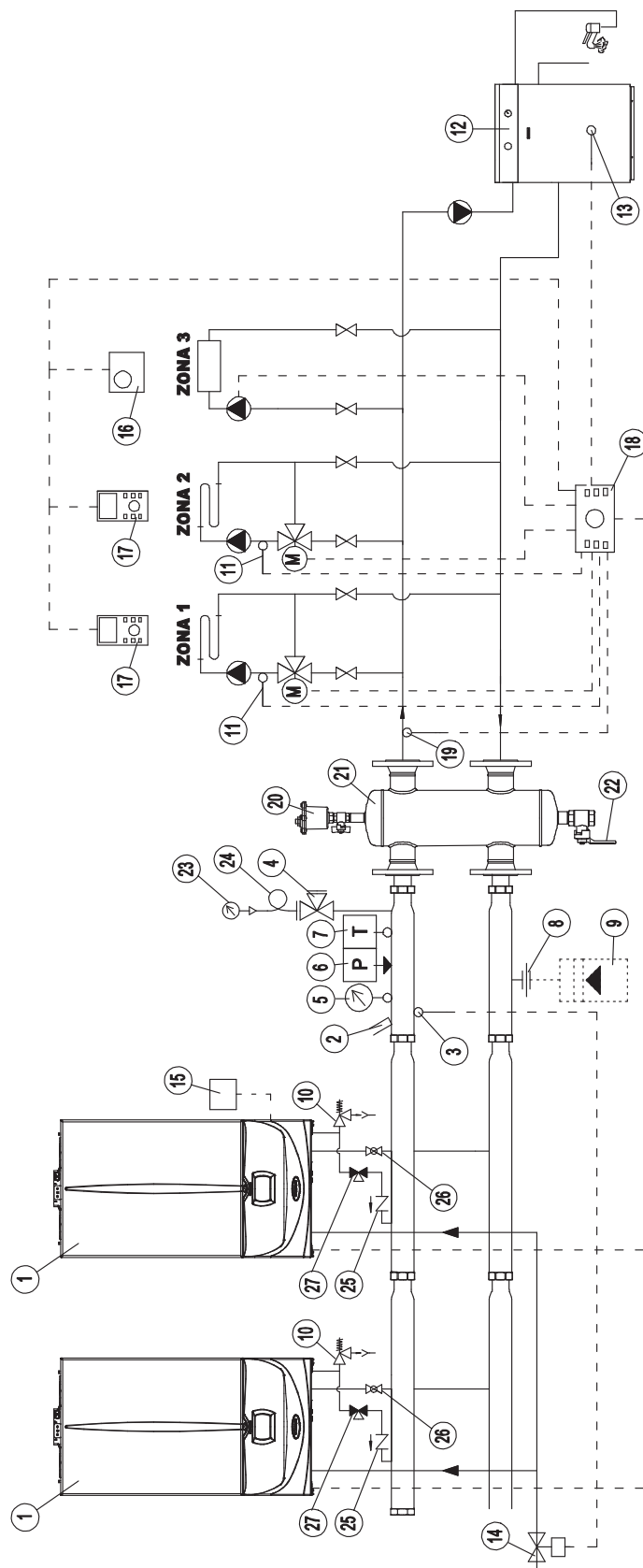


Fig. 4