

KIT DOSATORE POLIFOSFATI VICTRIX TT, VICTRIX SUPERIOR, VICTRIX EXA, VICTRIX TERA E MAGIS COMBO

COD. 3.017323

AVVERTENZE GENERALI.

Tutti i prodotti Immergas sono protetti con idoneo imballaggio da trasporto.

Il materiale deve essere immagazzinato in ambienti asciutti ed al riparo dalle intemperie. Il presente foglio istruzioni contiene informazioni tecniche relative all'installazione del kit Immergas. Per quanto concerne le altre tematiche correlate all'installazione del kit stesso (a titolo esemplificativo: sicurezza sui luoghi di lavoro, salvaguardia dell'ambiente, prevenzioni degli infortuni), è necessario rispettare i dettami della normativa vigente ed i principi della buona tecnica.

L'installazione o il montaggio improprio dell'apparecchio e/o dei componenti, accessori, kit e dispositivi Immergas potrebbe dare luogo a problematiche non prevedibili a priori nei confronti di persone, animali, cose. Leggere attentamente le istruzioni a corredo del prodotto per una corretta installazione dello stesso.

L'installazione e la manutenzione devono essere effettuate in ottemperanza alle normative vigenti, secondo le istruzioni del costruttore e da parte di personale abilitato nonché professionalmente qualificato, intendendo per tale quello avente specifica competenza tecnica nel settore degli impianti, come previsto dalla Legge.

IMPIEGO.

Il dosatore proporzionale si impiega per dosare all'acqua il Cillit®-55 M-H Universal, composto da sali minerali naturali che hanno

la proprietà di contrastare in modo efficace la formazione di incrostazioni di calcare e corrosioni nei circuiti per la produzione di acqua calda e fredda sanitaria.

Il dosatore non deve essere installato in luoghi dove la temperatura scende sotto i 0°C.

La protezione dalle incrostazioni degli impianti è prescritta dal D.P.R. 59/2009, dalla normativa UNI-CTI 8065 e quindi dal D.M. 37/08. Il dosatore è conforme al D.M. 174/04 e al D.M. 25/12 in quanto purezza dei materiali.

Lasciare copia del presente manuale di istruzioni accanto all'apparecchio.

DATI TECNICI.

Temperatura max. acqua 30°C
 Temperatura max. ambiente 40°C
 Portata nominale 1,5 m³/h
 Perdita di carico alla portata nominale 0,29 bar
 Autonomia 25 m³ (circa)
 Carica Cillit®-55 80 g.
 Fornitura Cillit®-55 Nr. 2 buste 80 g.

CONTROLLI E GESTIONE.

Controllare attraverso la coppa trasparente la carica del prodotto, quando la coppa è vuota ricaricare come descritto nel paragrafo "Caricamento dosatore". Per le ricariche utilizzare esclusivamente Cillit®-55 M-H Universal.

L'utilizzo di prodotti diversi oltre a far decadere la garanzia può causare danni al dosatore ed agli impianti.

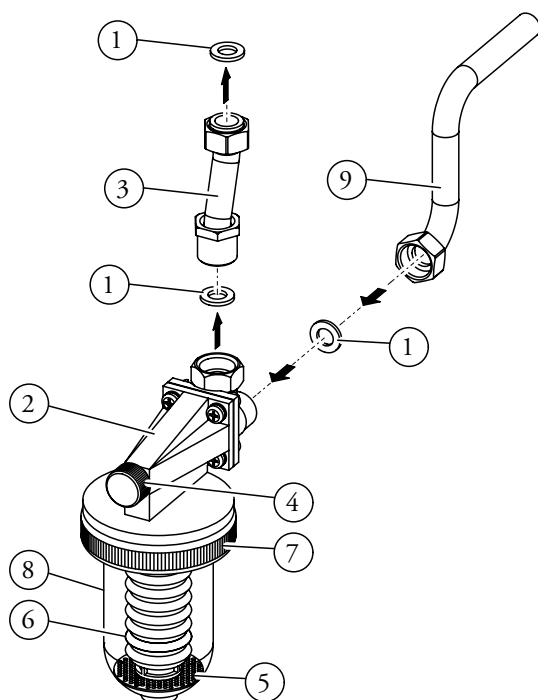
EVENTUALI INCONVENIENTI E LORO CAUSE.

Se l'apparecchio non consuma prodotto, chiamare una impresa abilitata (ad esempio il Servizio Assistenza Tecnica Immergas) per i necessari controlli dato che in questo caso il dosatore non sta funzionando.

Possibile causa	Rimedi
Valvole di intercettazione chiuse	Aprire le valvole
Apparecchio non disareato	Disareare l'apparecchio
Carica non sufficientemente indurita	Rifare la carica rispettando le istruzioni
Ugelli di ingresso e/o uscita occlusi	Pulire gli ugelli

MONTAGGIO DELLA TUBAZIONE E DEL RACCORDO DI ALLACCIAMENTO SULLA TESTATA DEL DOSATORE DI POLIFOSFATI.

Premontare senza serrare con forza il tubo uscita dosatore (3) e il tubo allacciamento (9) alla testata (2). Assicurarsi di interporre le guarnizioni (1) presenti nel kit durante il fissaggio dei componenti descritti precedentemente (Fig. 1).



Legenda:

- 1 - Guarnizione
- 2 - Testata
- 3 - Tubo uscita dosatore
- 4 - Vite disareazione
- 5 - Dischetto solubilizzatore
- 6 - Soffietto
- 7 - Ghiera per coppa
- 8 - Coppa trasparente
- 9 - Tubo allacciamento acqua fredda

Fig. 1

INSTALLAZIONE DOSATORE POLIFOSFATI

Togliere tensione alla caldaia e chiudere a monte l'ingresso dell'acqua fredda sanitaria agendo sul rubinetto (1) ed aprire un qualsiasi rubinetto dell'acqua sanitaria per permettere lo scarico della pressione nel circuito dell'acqua sanitaria.

Smontare la griglia inferiore di protezione (vedi libretto istruzioni della caldaia).

Smontare il tubo di ingresso acqua fredda presente sulla caldaia e montare al suo posto il tubo (2) del gruppo dosatore (4) premontato precedentemente senza serrare i dadi.

Collegare il tubo uscita dosatore (3) alla caldaia interponendo la guarnizione presente nel kit. Ultimato il montaggio serrare a fondo i dadi. Asportare il semitrancio presente sulla griglia inferiore di protezione in corrispondenza della coppa

(solo modelli serie Victrix TT, Victrix Tera, Victrix Superior e Magis Combo).

Rimontare la griglia di protezione inferiore, a questo punto la ghiera e la coppa del dosatore di polifosfati (4), devono risultare accessibili dal fondo, in modo tale da poter effettuare le ricariche di Cillit®-55.

Riaprire l'ingresso dell'acqua fredda sanitaria (1).

Ridare tensione alla caldaia.

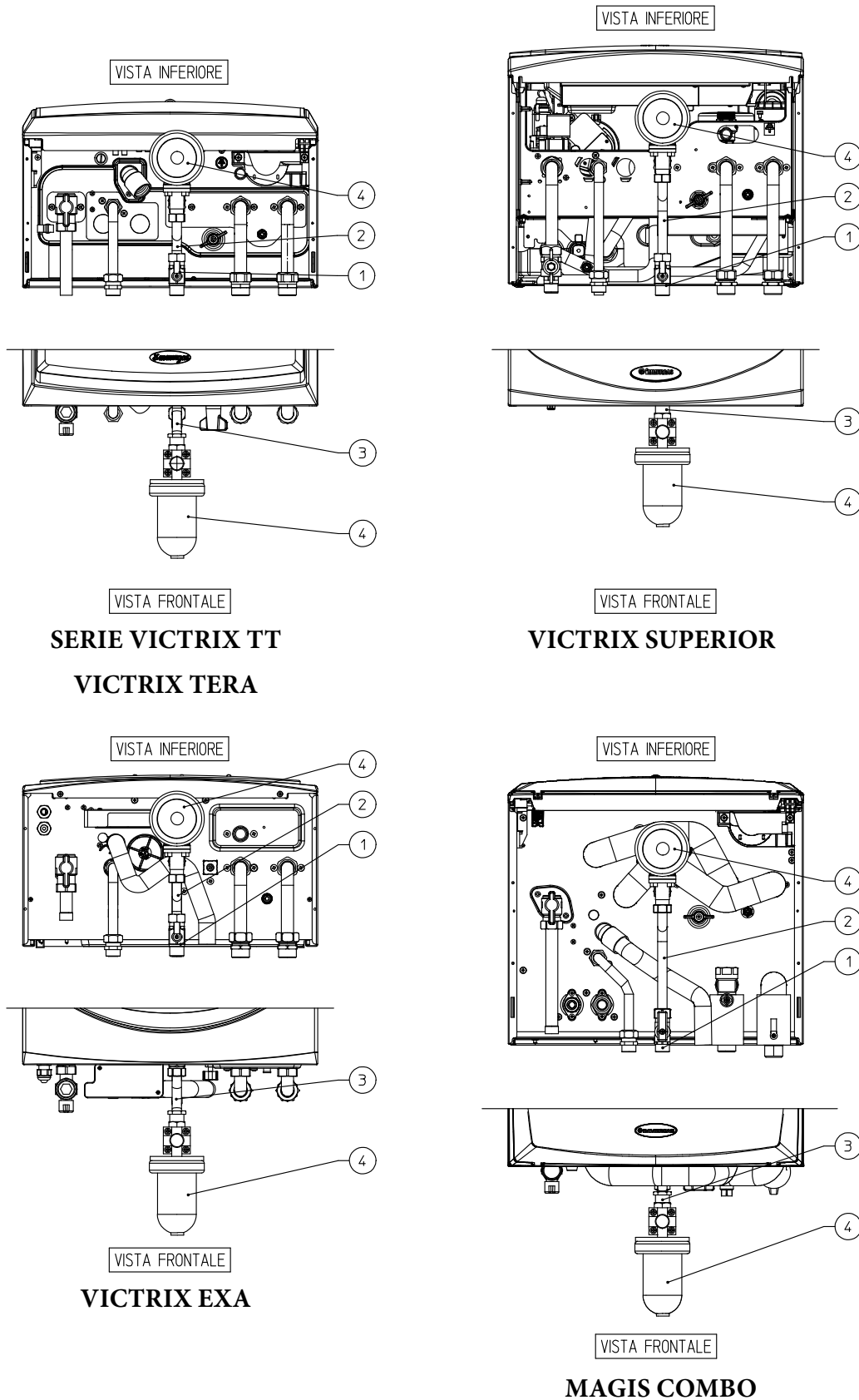
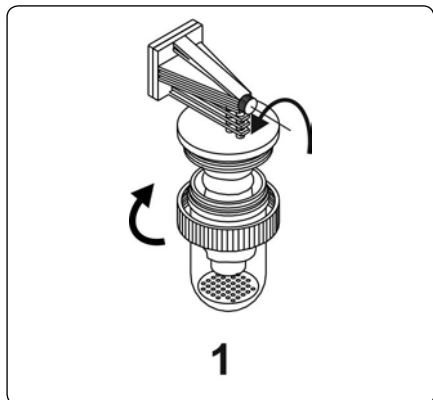


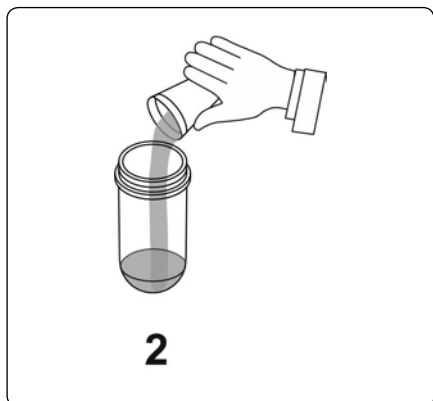
Fig. 2

CARICAMENTO DOSATORE POLIFOSFATI CON DISCHETTO SOLUBILIZZATORE.

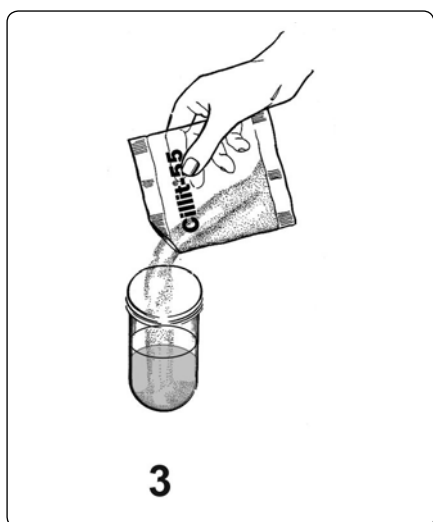
Chiudere la valvola di intercettazione acqua fredda (Rif. 1 Fig. 2). Aprire un rubinetto di acqua calda più vicino per togliere pressione all'interno del circuito acqua sanitaria, allentare la vite di disareazione e svitare la coppa.



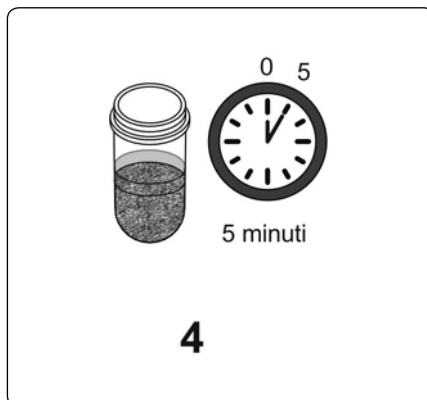
Lavare con acqua pulita la coppa, il soffietto e il disco solubilizzatore. Versare nella coppa un bicchiere di acqua (60 cc).



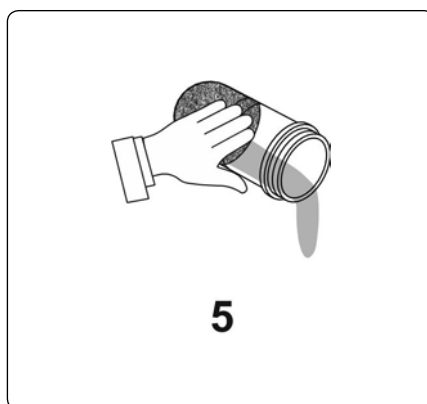
Togliere un angolo della busta sigillata da 80 grammi contenente il Cillit®-55 M-H Universal e versare tutto il contenuto nell'acqua della coppa.



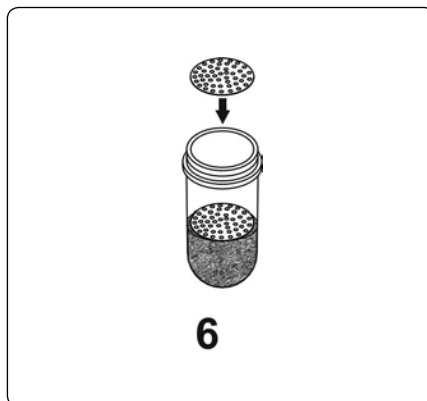
Appoggiare in verticale la coppa su un ripiano e attendere 5 minuti per lasciare solidificare il prodotto sotto l'acqua.



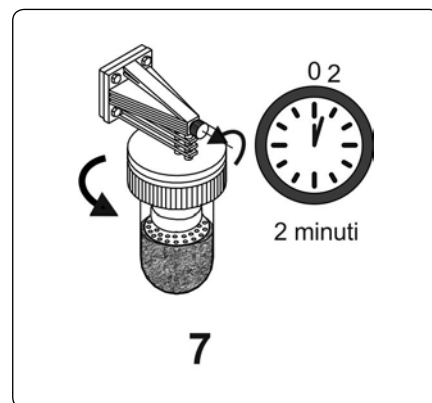
Trascorsi i 5 minuti, eliminare l'acqua in eccesso sopra il prodotto.



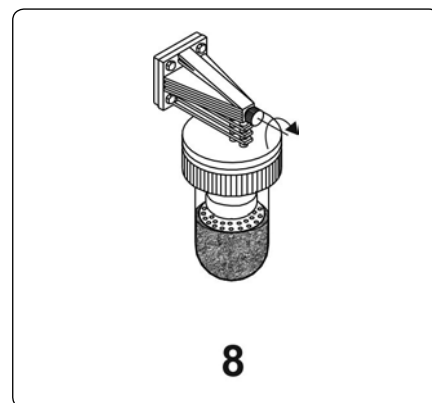
Quindi sovrapporre il disco solubilizzatore, inserire la coppa nella testata e avvitare la ghiera.



Con la vite di disareazione ancora allentata aprire i rubinetti di intercettazione ed attendere 2 minuti per la completa disareazione. Quando esce solamente acqua chiudere la vite di disareazione.



Far scorrere acqua per 2 minuti circa, quindi allentare nuovamente la vite di disareazione per verificare la completa disareazione.



Chiudere la vite di disareazione. Il dosatore è pronto per l'esercizio.

