

Cod. 1.044286 - Rev. ST.004798/001 - 12/21

Montaggio/ Assembly

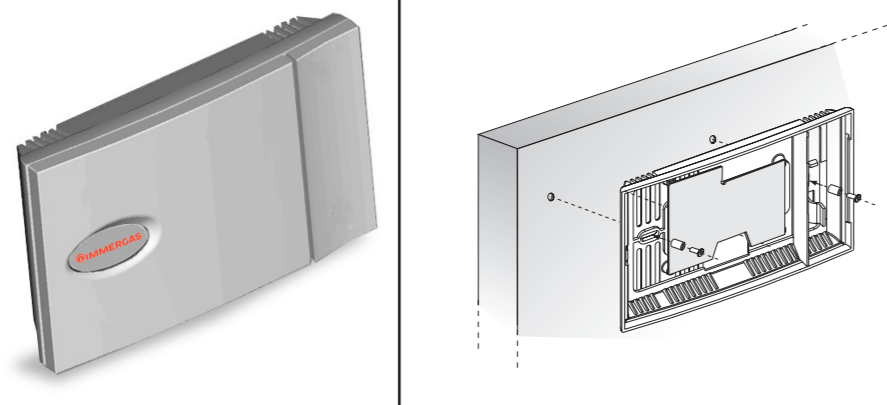


Fig. 1

Apertura dello sportellino della sonda / Opening the cover on the probe

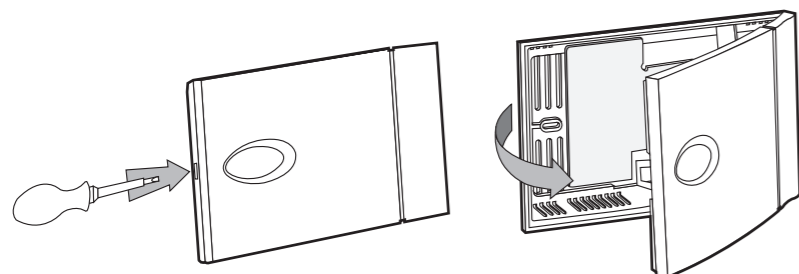


Fig. 2

Dimensioni sonda da parete (mm) / Wall probe dimensions (mm)

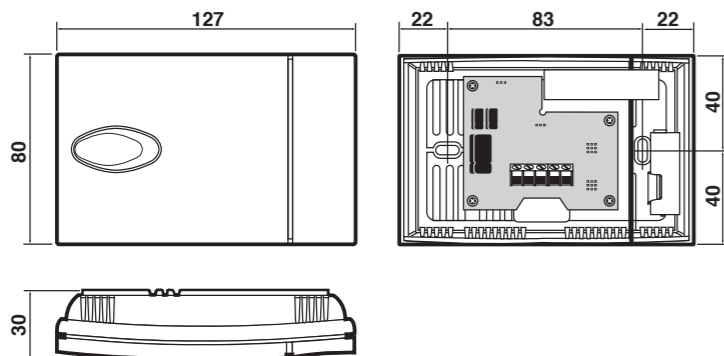


Fig. 3

Collegamento RS485 (esempio di collegamento con Magis Pro V2; per i dettagli di collegamento con altri dispositivi, vedere i relativi libretti istruzioni) / RS485 Connections (example of connection with Magis Pro V2; for details of connection with other devices, see the relative instruction booklets)

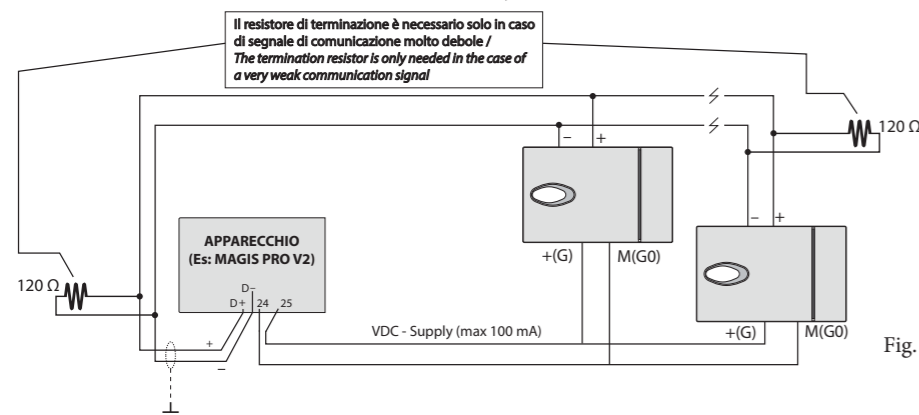


Fig. 4

Dipendenza dell'errore dalla temperatura/ Temperature error dependance

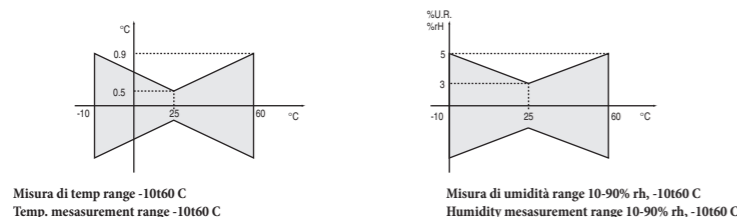


Fig. 5

IT

Il kit sensore ambiente temperatura e umidità MODBUS è un dispositivo utilizzato per rilevare la temperatura e l'umidità di un ambiente. Esso viene installato in abbinamento a sistemi o prodotti compatibili con questo tipo di dispositivi (vedere Schede tecniche prodotti). Il presente Kit utilizza una connessione seriale di tipo RS485. Questo si traduce in un notevole risparmio sui costi di installazione, riduzione delle connessioni e semplificazione dei collegamenti in quanto si possono collegare insieme un elevato numero di sonde sullo stesso canale seriale: massimo 32 unità con eventuali limitazioni definite dal controllo utilizzato. La configurazione degli 8 dip-switch (DP1, 8) permette la selezione della modalità di trasmissione seriale del segnale e dell'indirizzo di periferica come indicato in fig. 6:

- Selezione indirizzo (DIP 1-5). La selezione segue la regola della codifica binaria a 5 Bit. Esempio: Off-Off-Off-Off-Off 128 / On-Off-On-Off-Off 128+5=133
- Protocollo Supervisore Modbus*
- Velocità seriale (9600/19200 Bit/sec)

Le impostazioni degli switch sono contenute nel libretto istruzioni del dispositivo collegato al kit sensore (ad esempio: libretto istruzioni Magis Pro V2, Magis Combo V2, ecc...)

Installazione, montaggio

Per l'apertura della sonda si procede come indicato (fig. 2) e per il montaggio come in fig. 1:

- la sonda può essere alloggiata su una scatola a 3 moduli (ad incasso) con le apposite viti 3,5x45;
- per il montaggio a parete si consiglia l'uso dei tasselli (S5 + viti 3,5x45); su parete metallica sono da usare le viti M3x25.

Avvertenza: per non danneggiare il sensore e le connessioni durante il montaggio e per evitare messa a terra della schermatura del sensore si consiglia l'uso dei distanziali (fig. 1), il sensore e la protezione metallica non deve essere rimossi per l'installazione.

Nota: Prestare la massima attenzione a non togliere il connettore che lo collega alla scheda base.

Collegamenti

In fig. 6 sono riportati gli schemi di collegamento. In figura 4 è riportato un tipico schema elettrico di collegamento con un controllo generico (Vedere relativo libretto istruzioni apparecchio).

Avvertenze:

- per la connessione seriale si deve prevedere un cavo schermato con fili intrecciati (2 poli+schermo). Lo schermo va connesso a Terra. Il riferimento per i segnali di seriale GND può essere collegato per le versioni non isolate può non essere collegato se l'alimentazione di tutte le sonde è unica ed è collegato al riferimento del seriale del controllo. Per maggiori informazioni, si rimanda al manuale generale sonde.
- si raccomanda di prestare la massima cura durante la messa in opera dei cavi seriali che non devono essere alloggiati ne' vicino a cavi di potenza alimentati a 230...400 Vac, vicino a cavi di comando di teleruttori. Si riducono così i rischi di accoppiamento di disturbi causati da accoppiamento elettromagnetico.
- è da prevedere un isolamento principale rispetto all'alimentazione di rete per il controllo a cui la sonda è collegata. Per evitare errori dovuti alla corrente di alimentazione si può utilizzare una alimentazione supplementare da un trasformatore esterno (fig. 7).
- per il collegamento elettrico dell'alimentazione si consigliano cavi con sezione da 0,5 a 1,5mm², per collegamenti più lunghi (> 10m) è consigliata la massima sezione.
- per installazioni con un numero elevato di sonde (> 5 unità) si consiglia di prevedere un unico trasformatore da quadro elettrico di potenza adeguata per alimentare tutte le sonde presenti. In questo caso il secondario (G-G0) può prevedere la connessione a terra (G0). È sconsigliato inoltre l'utilizzo di un unico trasformatore generale per l'alimentazione di tutto il quadro incluso le sonde.

Caratteristiche tecniche

Alimentazione	12...24 Vac +/-10% o 8...32 Vdc (min-max)
Assorbimento	- In DC (mA) : - typ - max 14...20mA, 12 Vdc alimentazione 9...13 mA, 24 Vdc alimentazione - In AC (VA) : 35...49mA rms, 12 Vac 25...33mA rms, 24 Vac 0,8 VA max consumo / sonda da prevedere
Campo di lavoro	Temperatura da -10 °C a +60 °C Umidità da 10 a 90 %rh
Precisione	Temperatura (*) +/-0,5°C a 25°C, +/-0,9°C -10T60 °C Umidità (*) +/-3%rh a 25°C/50%rh, +/-5%rh -10T60 °C
Immagazzinamento	-20T70 °C; 10...90%rh non condensante
Funzionamento limiti	-10T70 °C; 10...90%rh non condensante
Sensore Temperatura	NTC 10Kohm a 25 °C 1%
Umidità	Sensore Capacitivo
Segnale uscita	Seriale RS485 Trasmissione misure di Temperatura ed umidità con protocollo: Modbus Temperatura: Range di riferimento -30,0°C +70,0°C Umidità: Range di riferimento 0,0%rh 99,9%rh
Morsetteria	morsetti a vite per cavi con sezione da 0,2 a 1,5 mm ²
Grado protezione contenitore	IP30
Grado protezione elementi sensibili	IP30
Costante di tempo Temperatura	300 s in aria ferma
Temperatura	60 s in aria ventilata (3m/s)
Costante di tempo	60 s in aria ferma
Umidità	20 s in aria ventilata (3m/s)
Classificazione secondo la protezione contro le scosse elettriche	Integrabili in apparecchiature di classe I e II
PTI dei materiali Isolanti	250V
Periodo delle sollecitazioni elettriche delle parti isolanti	lungo
Grado di inquinamento ambientale	normale
Categoria di resistenza al calore ed al fuoco	categoria D (per scatola e coperchio)
Categoria di immunità contro le sovratensioni	categoria 2

(*) : Temperatura/Umidità : possibili variazioni entro ± 2,5 °C e ± 5% rh in presenza di forti campi elettromagnetici (10V/m)

Nota: Per le uscite 0...1V, 0...10V e 4...20 mA i valori di inizio e fine scala possono differire dalla sonde analogiche serie AS*

GB

The MODBUS room temperature and humidity sensor kit is a device used to detect the temperature and humidity of an environment. It is installed in conjunction with systems or products compatible with this type of device (see Product data sheets). As well as the wall-mounted room probes, industrial and duct versions are also available. This kit uses an RS485 serial connection. This brings significant savings in installation costs, a reduction in the connections and the simplification of the connections, as a large number of probes can be connected to the same serial channel: maximum 32 units, within the limits defined by the controller used. The 8 dipswitches (DP1, 8) can be set to select the serial signal transmission mode and the address of the peripheral, as shown in Fig. 6:

- Select address (DIP 1-5). The selection is made in 5 Bit binary code. Example: Off-Off-Off-Off-Off 128 / On-Off-On-Off-Off 128+5=133
- Modbus* supervisor protocol
- Serial speed (9600...19200 Bit/sec)

The switch settings are contained in the instruction booklet of the device connected to the sensor kit (for example: instruction booklet Magis Pro V2, Magis Combo V2, etc...)

Installation, assembly

To open the probe, proceed as shown (Fig. 2), while for assembly see Fig. 1:

- the probe can be housed in a 3 gang switch box (built-in) using the 3.5x45 screws;
- for wall-mounting, use the plugs (S5 + 3.5x45 screws); on metal walls, use the M3x25 screws.

Warning: to avoid damaging the sensor and the connections during assembly and avoid earthing the shield of the sensor, use the spacers (Fig. 1); the sensor and the metal protector must not be removed for installation.

Note: pay attention to not remove the connector con

Connections

Fig. 6 shows the diagrams for the connections. Figure 4 shows a typical wiring connection diagram with a generic controller. (See the relative instruction manual for the appliance)

Warnings

- for the serial connection, use a shielded cable with twisted wires (2 wires + shield). The shield should be connected to the earth. The reference for the serial GND signals can be connected for the optically- isolated versions. For the non-isolated versions this may not be connected if the same power supply is used for all the probes and this is connected to the serial reference on the controller. For further information, see the general probe manual.
- pay maximum care when installing the serial cables, which must not run near 230 or 400 Vac power cables, nor near contactor control cables. This will also reduce the risk of disturbance due to electromagnetic coupling.
- basic insulation is required from the mains power supply for the controller that the probe is connected to. To avoid errors due to the power supply current, an additional power supply from external transformer can be used (Fig. 7).
- for the electrical connection of the power supply, use cables with a cross-section from 0.5 to 1.5mm², for longer connections (> 10m), the maximum cross-section is recommended.
- for installations with a large number of probes (> 5 units), it is recommended to use just one suitably-rated transformer in the electrical panel to power all the probes. In this case, the secondary (G-G0) can be earthed (G0). One general transformer should not be used for the power supply to the entire panel, including the probes

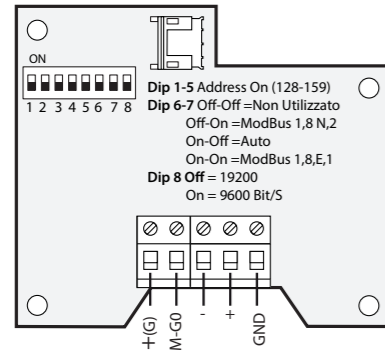
Technical specifications

Power supply	12 to 24 Vac +/-10% or 8 to 32 Vdc (min-max)
Power input	- DC (mA): - typ. - max 14...20mA, 12 Vdc power supply 9...13 mA, 24 Vdc power supply - AC (VA): 35 to 49mA rms, 12 Vac 25 to 33mA rms, 24 Vac 0.8 VA max power consumption / probe to be featured
Operating range	Temperature -10 °C to +60 °C Humidity 10...90 %rh
Precision	Temperature (*) +/-0.5°C at 25°C, +/-0.9°C -10T60 °C Humidity (*) +/-3%rh at 25°C/50%rh, +/-5%rh -10T60 °C
Storage	-20T70 °C; 10...90%rh non-condensing
Operating limits	-10T70 °C; 10...90%rh non-condensing
Temperature sensor	NTC 10Kohm at 25 °C 1%
Humidity sensor	Capacitive sensor
Output signal	RS485 serial Transmission of temperature and humidity readings with protocol: Modbus* Temperature: Range of reference -30.0°C +70.0°C Humidity: Range of reference 0.0%rh 99.9%rh
Terminal block	screw terminals for cables with cross-section from 0.2 to 1.5 mm ²
Case index of protection	IP30
Sensor index of protection	IP30
Temperature time constant	300 s in still air
Temperature	60 s in moving air (3m/s)
Time constant	60 s in still air
Humidity	20 s in moving air (3m/s)
Classification according to protection against electric shock	Can be integrated into class 1 and 2 appliances
PTI of the insulating materials	250V
Period of stress across the insulating parts	long
Environmental pollution	normal
Category of resistance to heat and fire	category D (for case and cover)
Category of immunity against voltage surges	category 2

(*) : Temperature/humidity : possible variations within ± 2.5 °C and ± 5% rh in the presence of strong electromagnetic fields (10V/m)

Note: For the 0...1V, 0...10V and 4...20 mA outputs the start and end scale values may differ from the AS* series analogue probes

Collegamenti/ Connections



IT **Legenda:** Connessioni per seriale RS485
 GND: Riferimento per seriale Rs485
 +: Segnale (+) Rs485
 -: Segnale (-) Rs485
 M(G0): riferimento per alimentazione
 + (G): alimentazione 12...24 Vac, 8...32 Vdc

GB **Key:** RS485 serial connections
 GND: Reference for RS485 serial
 +: Rs485 signal (+)
 -: Rs485 signal (-)
 M(G0): power supply reference
 + (G): 12...24 Vac, 8...32 Vdc power supply

Cablaggio della sonda allo strumento quando è richiesto un trasformatore supplementare esterno /
 Connecting the probe to the controller with supplementary transformer

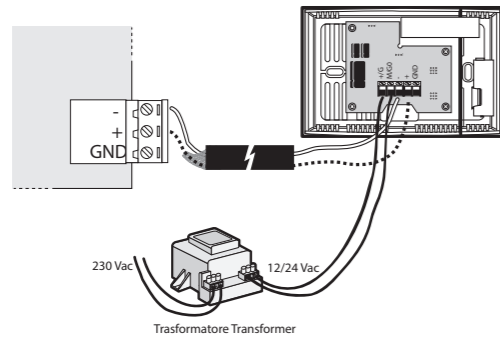


Fig. 6

Fig. 7

IT

Smaltimento



Informazione agli utenti per il corretto trattamento dei rifiuti di apparecchiature elettriche ed elettroniche (RAEE).

In riferimento alla Direttiva 2012/19/UE del Parlamento Europeo e del Consiglio del 4 luglio 2012 e alle relative normative nazionali di attuazione, Vi informiamo che:

1. sussiste l'obbligo di non smaltire i RAEE come rifiuti urbani e di effettuare, per detti rifiuti, una raccolta separata;
2. per lo smaltimento vanno utilizzati i sistemi di raccolta pubblici o privati previsti dalle leggi locali. È inoltre possibile riconsegnare al distributore l'apparecchiatura a fine vita in caso di acquisto di una nuova;
3. questa apparecchiatura può contenere sostanze pericolose: un uso improprio o uno smaltimento non corretto potrebbe avere effetti negativi sulla salute umana e sull'ambiente;
4. in caso di smaltimento abusivo dei rifiuti elettrici ed elettronici sono previste sanzioni stabilite dalle vigenti normative locali in materia di smaltimento.

GB

Disposal



Information for users on the correct handling of waste electrical and electronic equipment (WEEE).

In reference to European Union directive 2012/19/EU issued on 4 July 2012 and the related national legislation, please note that:

1. WEEE cannot be disposed of as municipal waste and such waste must be collected and disposed of separately;
2. the public or private waste collection systems defined by local legislation must be used. In addition, the equipment can be returned to the distributor at the end of its working life when buying new equipment;
3. the equipment may contain hazardous substances: the improper use or incorrect disposal of such may have negative effects on human health and on the environment;
4. in the event of illegal disposal of electrical and electronic waste, the penalties are specified by local waste disposal legislation.

