

IT

KIT ESPANSIONE TRIO PACK E TRIO HYDRO

COD. 3.031944

AVVERTENZE GENERALI.

Tutti i prodotti sono protetti con idoneo imballaggio da trasporto. Il materiale deve essere immagazzinato in ambienti asciutti ed al riparo dalle intemperie.

Il presente foglio istruzioni contiene informazioni tecniche relative all'installazione del kit. Per quanto concerne le altre tematiche correlate all'installazione del kit stesso (a titolo esemplificativo: sicurezza sui luoghi di lavoro, salvaguardia dell'ambiente, prevenzioni degli infortuni), è necessario rispettare i dettami della normativa vigente ed i principi della buona tecnica.

L'installazione o il montaggio improprio dell'apparecchio e/o dei componenti, accessori, kit e dispositivi potrebbe dare luogo a problematiche non prevedibili a priori nei confronti di persone, animali, cose. Leggere attentamente le istruzioni a corredo del prodotto per una corretta installazione dello stesso.

L'installazione e la manutenzione devono essere effettuate in ottemperanza alle normative vigenti, secondo le istruzioni del costruttore e da parte di personale abilitato nonché professionalmente qualificato, intendendo per tale quello avente specifica competenza tecnica nel settore degli impianti, come previsto dalla Legge.

DESCRIZIONE.

Il Kit permette di incrementare le funzioni del dispositivo, introducendo la possibilità di abilitare:

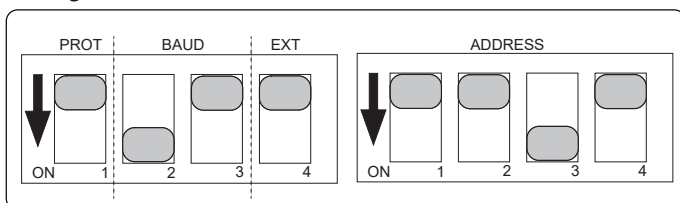
- segnalazione delle anomalie dei deumidificatori di impianto;
- sonda esterna di temperatura optional;
- relè multifunzione 3.

Prima di eseguire qualsiasi intervento è necessario togliere alimentazione all'apparecchio agendo sull'interruttore posto a monte dell'apparecchio stesso.

PRESCRIZIONI PER L'INSTALLAZIONE ELETTRICA.

Tabella configurazione DIP-Switch	
Ext.:	no offset
Baud:	9.6 K
Prot:	Modbus
Address:	4

Configurazione DIP-Switch.



IE

TRIO PACK AND TRIO HYDRO EXPANSION KIT

CODE 3.031944

GENERAL WARNINGS.

All products are protected with suitable transport packaging. The material must be stored in dry environments and protected against weathering.

This instruction manual provides technical information for installing the kit. As for the other issues related to kit installation (e.g. safety in the work site, environment protection, injury prevention), it is necessary to comply with the provisions specified in the regulations in force and principles of good practice.

Improper installation or assembly of the appliance and/or components, accessories, kit and devices can cause unexpected problems to people, animals and objects. Read the instructions provided with the product carefully to ensure a proper installation.

Installation and maintenance must be performed in compliance with the regulations in force, according to the manufacturer's instructions and by authorised professionally qualified staff, intending staff with specific technical skills in the plant sector, as envisioned by the Law.

DESCRIPTION.

The Kit allows to increase the functions of the device, introducing the possibility of enabling:

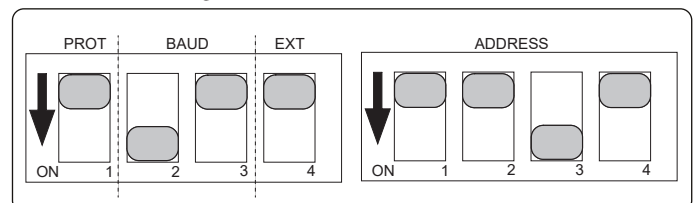
- reporting of system dehumidifiers anomalies;
- optional external temperature probe;
- multifunction relay 3.

Before performing any intervention, remove the power supply to the device by acting on the switch placed upstream from the appliance.

PROVISIONS FOR ELECTRIC INSTALLATION.

DIP-Switch configuration table	
Ext.:	no offset
Baud:	9.6 K
Prot:	Modbus
Address:	4

DIP-Switch configuration.



COLLEGAMENTI ELETTRICI DEI COMPONENTI.

N.B.: per agevolare le operazioni di installazione eseguire il collegamento elettrico descritto di seguito prima di fissare il quadro del Kit al Trio Pack o Trio Hydro.

- Aprire il coperchio del quadro elettrico (1) svitando le 4 viti.
- Collegare l'alimentazione e i cavi di comunicazione alla scheda di supervisione facendo riferimento allo schema di collegamento (Fig. 2) utilizzando i morsetti presenti all'interno del Kit. Far passare i cavi attraverso i passacavi predisposti (3).
- Al termine chiudere il quadro ed avvitare le 4 viti svitate in precedenza.
- Montare il quadro elettrico del Kit al Trio Pack o Trio Hydro avvitando le due viti (2) come indicato in Fig. 1.

ELECTRIC CONNECTIONS OF THE COMPONENTS.

N.B. : to facilitate installation, make the electrical connection described below before fixing the kit panel to the Trio Pack or Trio Hydro.

- Open the cover of the electrical panel (1) by loosening the 4 screws.
- Connect the power supply and the communication cables to the supervision board referring to the connection diagram (Fig. 2) using the terminals present inside the Kit. Route the cables through the provided cable glands (3).
- At the end close the panel and tighten the 4 screws removed previously.
- Mount the electrical panel of the Kit to the Trio Pack or Trio Hydro by tightening the two screws (2) as shown in Fig. 1.

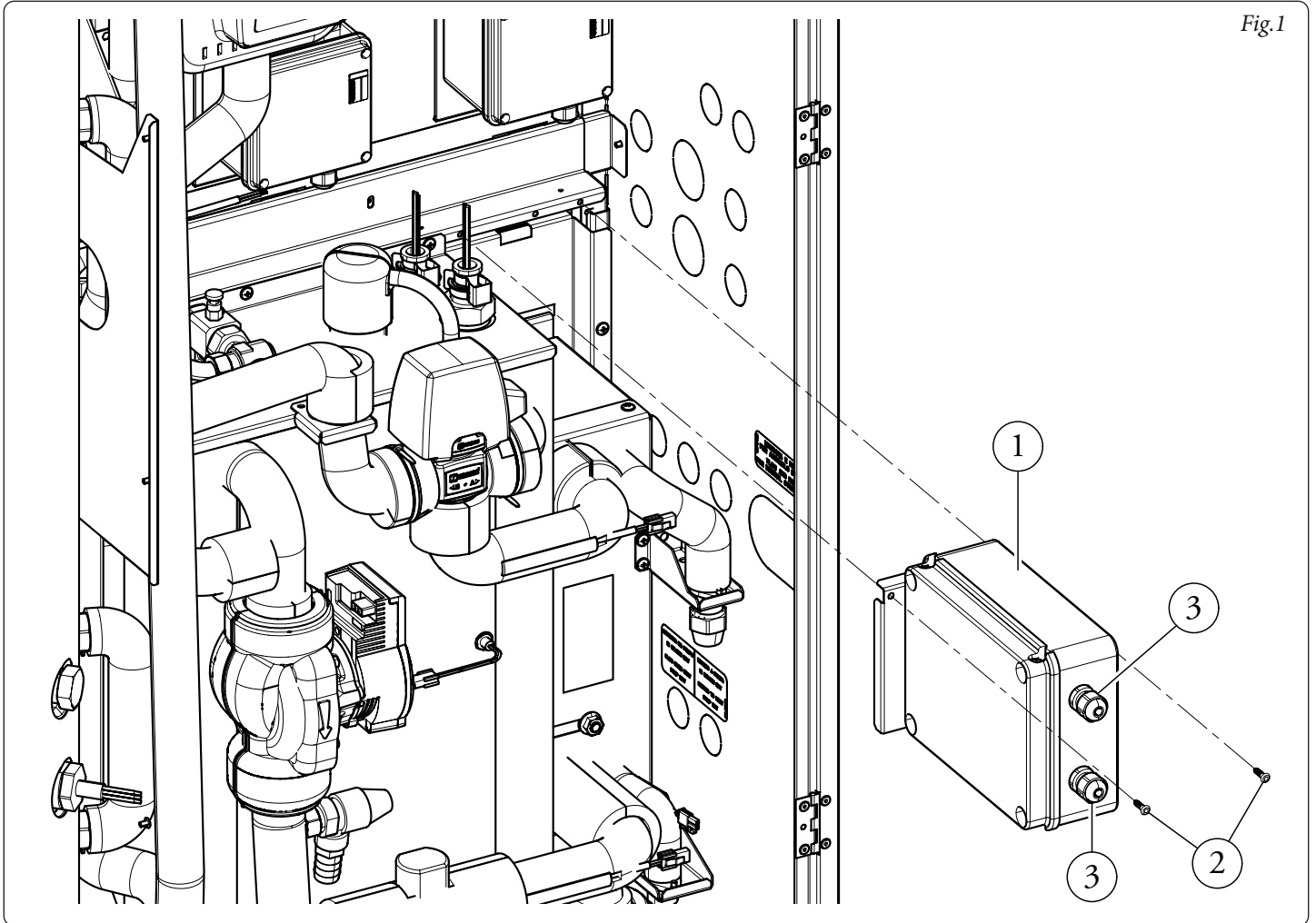


Fig.1

CONFIGURAZIONE.

Una volta terminata l'installazione è necessario effettuare la configurazione tramite il Pannello Remoto Trio Pack o Trio Hydro.

- Per l'abilitazione della sonda esterna (optional) è necessario: entrare in **Menù assistenza/Termoregolazione** ed impostare Sonda esterna = IU.
- Per la segnalazione dell'allarme sui deumidificatori di impianto (optional) non sono necessarie abilitazioni, in caso di anomalia sarà visualizzato a display il codice 133 (Deumidificatore Zona 1) o 134 (Deumidificatore Zona 2).
- Per l'abilitazione del relè multifunzione 3 è necessario: entrare in **Menù Assistenza/Definizione impianto** ed impostare Parametro 1 = 1; per definire la modalità di funzionamento modificare Parametro 2, facendo riferimento al libretto istruzioni del Trio Pack.

CONFIGURATION.

Once the installation is finished, it is necessary to perform the configuration via the Trio Pack or Trio Hydro Remote Panel.

- To enable the external probe (optional) it is necessary to: enter the **Assistance / Thermoregulation Menu** and set External probe = IU.
- No enablings are required to signal the alarm on the system dehumidifiers (optional), in the event of an anomaly code 133 (Zone 1 dehumidifier) or 134 (Zone 2 dehumidifier) will be displayed.
- To enable multifunction relay 3 it is necessary to: enter the **Assistance / System Definition Menu** and set Parameter 1 = 1; to define the operating mode, modify Parameter 2, referring to the instruction booklet of the Trio Pack.

