

KIT ALLACCIAMENTO IMPIANTI A ZONA**COD. 3.011668****AVVERTENZE GENERALI.**

Tutti i prodotti Immergas sono protetti con idoneo imballaggio da trasporto.

Il materiale deve essere immagazzinato in ambienti asciutti ed al riparo dalle intemperie.

Il presente foglio istruzioni contiene informazioni tecniche relative all'installazione del kit Immergas. Per quanto concerne le altre tematiche correlate all'installazione del kit stesso (a titolo esemplificativo: sicurezza sui luoghi di lavoro, salvaguardia dell'ambiente, prevenzioni degli infortuni), è necessario rispettare i dettami della normativa vigente ed i principi della buona tecnica.

L'installazione o il montaggio improprio dell'apparecchio e/o dei componenti, accessori, kit e dispositivi Immergas potrebbe dare luogo a problematiche non prevedibili a priori nei confronti di persone, animali, cose. Leggere attentamente le istruzioni a corredo del prodotto per una corretta installazione dello stesso. L'installazione e la manutenzione devono essere effettuate in ottemperanza alle normative vigenti, secondo le istruzioni del costruttore e da parte di personale abilitato nonché professionalmente qualificato, intendendo per tale quello avente specifica competenza tecnica nel settore degli impianti, come previsto dalla Legge.

DESCRIZIONE DEL PRODOTTO.

Questo Kit è stato predisposto per l'abbinamento ad impianti con valvole di zona o circolatori esterni e consente di gestire fino ad un massimo di 3 zone. Il Comando Amico Remoto ^{V2} (CAR^{V2}) controlla la zona 1.

Il "Kit di allacciamento impianti a zone" deve essere installato esternamente alla caldaia rispettando le indicazioni di seguito riportate. I termostati ambiente o i cronotermostati abbinati al "Kit allacciamento a zone" devono essere dotati di contatto pulito.

PRESCRIZIONI PER L'INSTALLAZIONE.

I cavi di collegamento dei termostati ambiente non devono mai essere accoppiati a cavi di linea 230 V.

La distanza massima dei collegamenti tra kit zone e Termostati Ambiente non deve superare i 50 m.

La distanza massima dei collegamenti tra kit zone e caldaia non deve superare i 15 m.

La sezione minima dei conduttori per i collegamenti 24 V è 0.5 mmq

Per garantire la perfetta tenuta all'acqua della scatola occorre installarla in modo tale che i pressacavo siano in posizione orizzontale e che i cavi siano fatti passare al loro interno correttamente. Nel caso restino dei passacavi non utilizzati, occorre provvedere alla chiusura dei fori, per mantenere comunque il grado di protezione IP 44.

FASE SANITARIO:

Nel caso sia in corso un prelievo sanitario, o sia impostato il funzionamento estate, la centralina disabilita tutte le uscite dei relè di zona.

ISTRUZIONI PER L'INSTALLAZIONE:

Le seguenti operazioni devono essere eseguite da personale tecnicamente qualificato. Prima di eseguire qualsiasi operazione togliere alimentazione alla caldaia agendo sull'interruttore a monte dell'apparecchio. I cavi di collegamento elettrico del kit devono passare attraverso gli appositi pressacavi. Si raccomanda di serrare i pressacavi dopo aver eseguito i collegamenti elettrici.

Per gli allacciamenti elettrici alla caldaia fare riferimento al relativo libretto istruzioni.

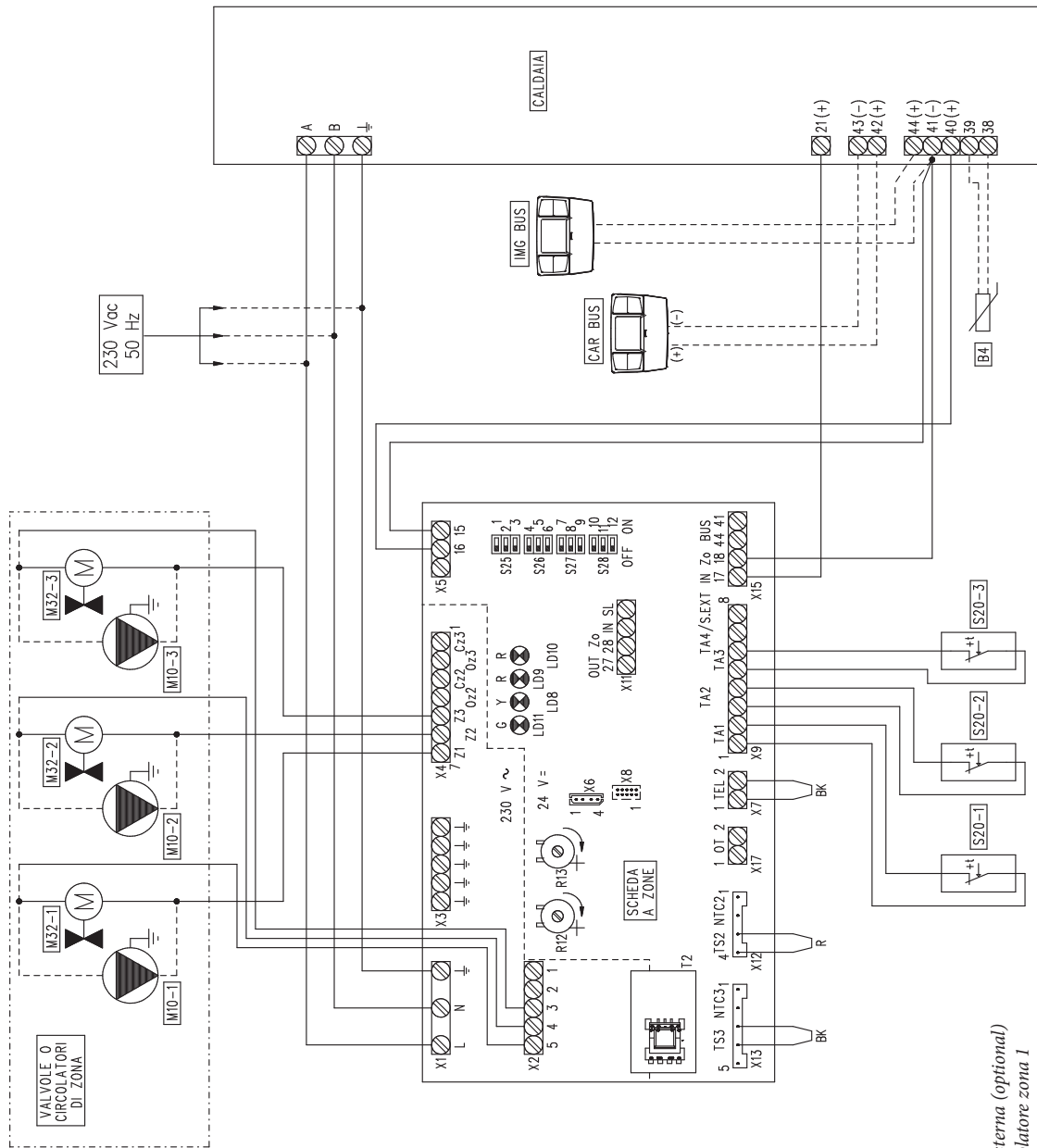
- **Collegamento delle valvole di zona / circolatori di zona:** le valvole di zona vanno collegate sulle morsettiere "X2" e "X4" e per la messa a terra alla morsettiera "X3" del kit zone, rispettando l'ordine numerico dedicato alle varie zone.
- **Collegamento dei termostati ambiente:** i contatti dei termostati ambiente devono essere collegati alla morsettiera "X9" del kit zone.
- **Collegamento della scheda zone alla caldaia:** per consentire il dialogo tra caldaia e kit zone, e viceversa, occorre collegare le morsettiere "X5" e "X15" della scheda zone alla morsettiera d'allacciamento caldaia.
Eliminare l'eventuale ponte presente ai morsetti 40 e 41 di caldaia.
Nel caso in cui non sia disponibile il morsetto 21 sulla caldaia, si raccomanda, durante la fase estiva, di verificare che i termostati ambiente non effettuino richieste, per evitare il funzionamento dei circolatori e conseguenti sprechi energetici.
- **Collegamento alimentazione elettrica scheda zone:** l'alimentazione elettrica del kit a zone deve essere collegata alla rete 230 V ac prevedendo l'inserimento di un interruttore onnipolare e relativo fusibile correttamente dimensionato a seconda dei carichi connessi al kit zone.
Inoltre è possibile collegare l'alimentazione elettrica 230 V ac del kit zone direttamente ai morsetti A e B presenti in caldaia previa verifica degli assorbimenti (fusibile 3,15 A).
- **Collegamento del CAR^{V2}:** il CAR^{V2} deve essere predisposto con funzionamento On-Off (vedi libretto istruzioni CAR^{V2}). Il CAR^{V2} può essere impiegato per il controllo della zona 1 in alternativa al termostato ambiente. Per il collegamento del CAR^{V2} alla caldaia fare riferimento al relativo libretto istruzioni.

In queste condizioni, ogni richiesta di funzionamento riscaldamento dal CAR^{V2} provoca la chiusura del relè della zona 1 (zona principale).

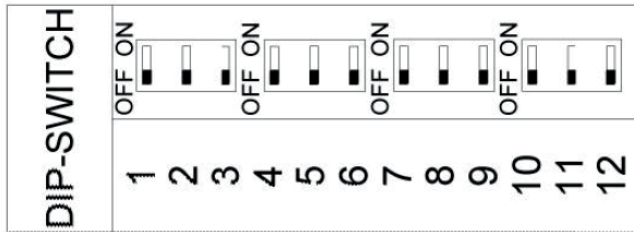
NOTE PER L'ABBINAMENTO AD IMPIANTI CON CIRCOLATORI ESTERNI (MAX. 3):

Il "Kit allacciamento impianto a zone" può gestire anche impianti predisposti per il funzionamento con circolatori esterni (max. 3). Per queste applicazioni, oltre ad inserire le eventuali valvole unidirezionali e valvole regolatrici, verificare sul libretto istruzioni della caldaia il grafico portata/prevalenza per valutare la portata massima circolante in caldaia. Per ulteriori informazioni si prega di contattare il Servizio consulenza Immergas.

SCHEMA ELETTRICO KIT ZONE CON COMANDO REMOTO.



Zona	Tipo
Zona 1	Diretta
Zona 2	Diretta
Zona 3	Diretta



- Legenda:
- B4 - Sonda esterna (optional)
 - M10-1 - Circolatore zona 1
 - M10-2 - Circolatore zona 2
 - M10-3 - Circolatore zona 3
 - M32-1 - Valvola di zona 1
 - M32-2 - Valvola di zona 2
 - M32-3 - Valvola di zona 3
 - S20-1 - Termostato ambiente zona 1
 - S20-2 - Termostato ambiente zona 2
 - S20-3 - Termostato ambiente zona 3

ZONE SYSTEM CONNECTION KIT

CODE 3.011668

GENERAL WARNINGS.

All Immergas products are protected with suitable transport packaging.

The material must be stored in a dry place protected from the weather.

This instruction manual provides technical information for installing the Immergas kit. As for the other issues related to kit installation (e.g. safety at the workplace, environmental protection, accident prevention), it is necessary to comply with the provisions specified in the regulations in force and with the principles of good practice.

Improper installation or assembly of the Immergas appliance and/or components, accessories, kits and devices can cause unexpected problems for people, animals and objects. Read the instructions provided with the product carefully to ensure proper installation.

Installation and maintenance must be performed in compliance with the regulations in force, according to the manufacturer's instructions and by professionally qualified staff, meaning staff with specific technical skills in the plant sector, as envisioned by the law.

DESCRIPTION OF THE PRODUCT.

This Kit has been designed to be combined with systems with zone valves or external circulator pumps and can manage up to a maximum of 3 zones. The Comando Amico Remoto (Remote control) ^{V2} (CAR^{V2}) controls zone 1.

The "Zone system connection kit" must be installed outside the boiler in compliance with the instructions below. Room thermostats or chrono-thermostats combined with the "Zone Connection Kit" must be equipped with a potential-free contact.

PROVISIONS FOR INSTALLATION.

The connecting cables of the room thermostats must never be coupled to 230 V line cables.

The maximum distance of connections between zone kits and room thermostats must not exceed 50 m.

The maximum distance of connections between zone kits and boiler must not exceed 15 m.

The minimum conductor cross-section for 24 V connections is 0.5 sq. mm

In order to guarantee the perfect watertightness of the box, it must be installed in such a way that the cable clamps are in a horizontal position and that the cables are passed through them correctly. If there are any unused cable clamps left, the holes must be closed in order to maintain IP 44 protection.

DHW PHASE:

If a DHW withdrawal is in progress, or if summer operation is set, the control unit disables all zone relay outputs.

INSTRUCTIONS FOR INSTALLATION:

The following operations must be carried out by technically qualified personnel. Before performing any operation, remove the power supply to the boiler by acting on the switch placed upstream from the appliance. The kit's electrical connection cables must pass through the appropriate cable clamps. It is recommended to tighten the cable clamps after making the electrical connections.

For electrical connections to the boiler, refer to the relevant instruction booklet.

- **Connection of the zone valves / zone circulator pumps:** the zone valves must be connected on terminal boards "X2" and "X4" and for earthing to terminal board "X3" of the zone kit, in compliance with the numerical order dedicated to the various zones.

- **Connection of room thermostats:** The contacts of the room thermostats must be connected to terminal board "X9" of the zone kit.

- **Connection of the zones control unit to the boiler:** To enable dialogue between the boiler and the zone kit, and vice versa, you must connect the "X5" and "X15" terminal boards of the zone control unit to the boiler connection terminal board.

Remove any jumper present at terminal boards 40 and 41 of the boiler.

If terminal 21 is not available on the boiler, it is recommended, during the summer phase, to check that the room thermostats do not make any requests, in order to avoid the operation of the circulator pumps and consequent energy waste.

- **Zones control unit power supply connection:** the power supply of the zone kit must be connected to the 230 V AC mains by inserting an omnipolar switch and relative fuse correctly sized according to the loads connected to the zone kit.

It is also possible to connect the 230 V AC power supply of the zone kit directly to terminals A and B on the boiler after checking the absorption (fuse 3.15 A).

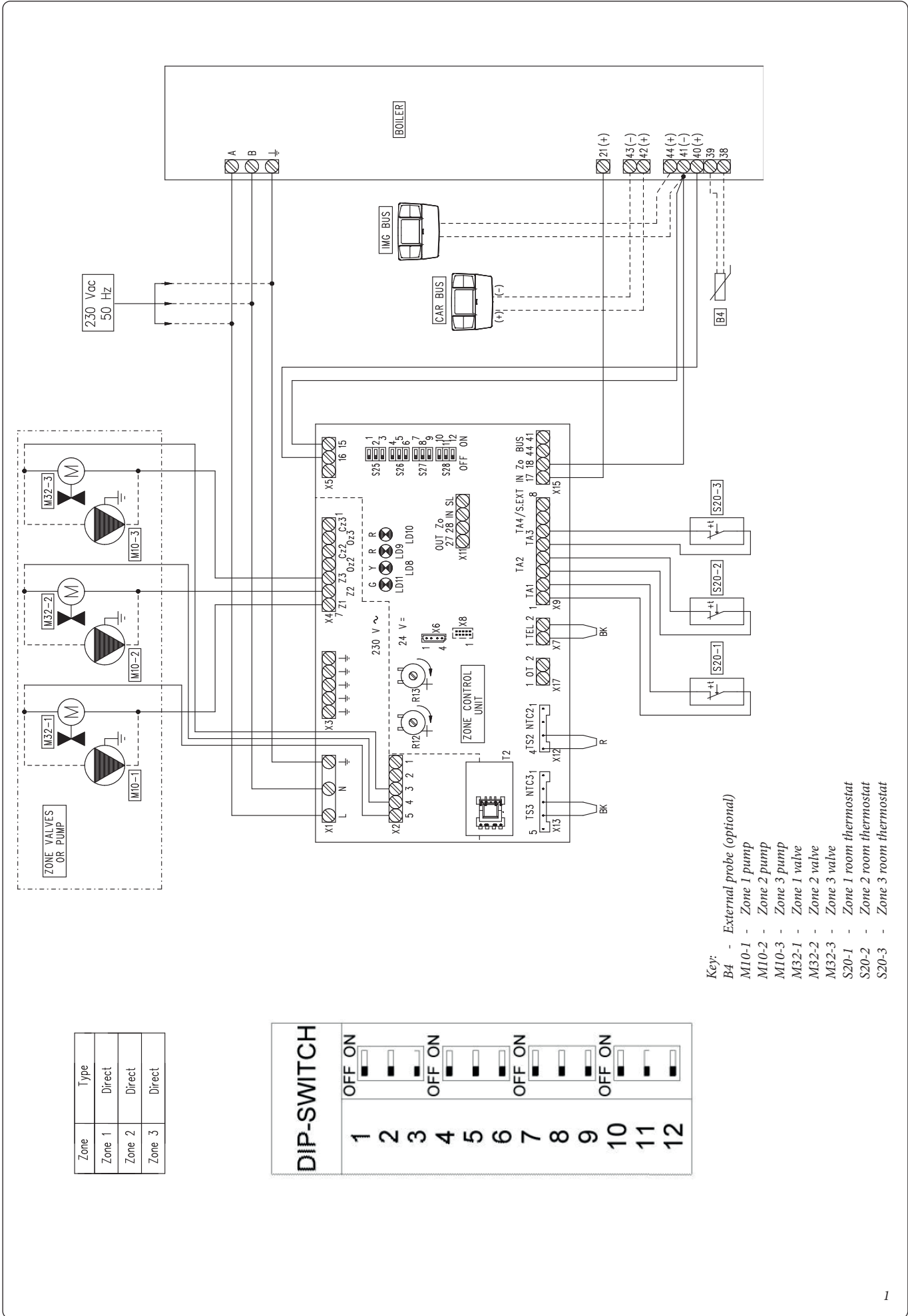
- **CAR^{V2} connection:** the CAR^{V2} must be set up for On-Off operation (see CAR^{V2} instruction booklet). The CAR^{V2} can be used to control zone 1 as an alternative to the room thermostat. For CAR^{V2} connection to the boiler, refer to the relevant instructions booklet.

Under these conditions, any request for heating mode from CAR^{V2} causes the relay of zone 1 (main zone) to close.

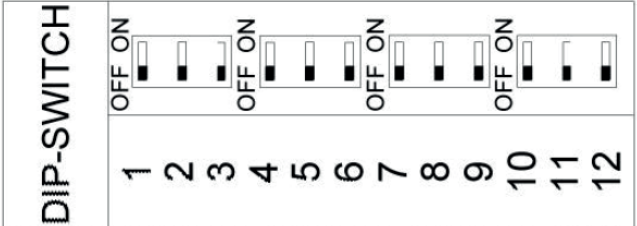
NOTES FOR COMBINATION WITH SYSTEMS WITH EXTERNAL CIRCULATOR PUMPS (MAX. 3):

The "Zone system connection kit" can also manage systems designed for operation with external circulator pumps (max. 3). For these applications, in addition to inserting any one-way valves and regulating valves, check the flow rate/head graph in the boiler instruction booklet to assess the maximum flow rate circulating in the boiler. For further information, please contact the Immergas Consultancy Service.

WIRING DIAGRAM OF ZONE KIT WITH REMOTE CONTROL.



Zone	Type
Zone 1	Direct
Zone 2	Direct
Zone 3	Direct



- Key:
- B4 - External probe (optional)
 - M10-1 - Zone 1 pump
 - M10-2 - Zone 2 pump
 - M10-3 - Zone 3 pump
 - M32-1 - Zone 1 valve
 - M32-2 - Zone 2 valve
 - M32-3 - Zone 3 valve
 - S20-1 - Zone 1 room thermostat
 - S20-2 - Zone 2 room thermostat
 - S20-3 - Zone 3 room thermostat

