

Installazione del kit.

Montare il gruppo allacciamento come rappresentato in figura avendo cura di interporre le guarnizioni.

Attenzione.

I manicotti presenti all'interno del kit sono da utilizzare abbinati unicamente al kit rubinetti di intercettazione (optional); per montare i rubinetti tagliare il tubo nel lato verticale e montare in sequenza i rubinetti di intercettazione e i manicotti.

Assicurarsi inoltre di interporre sul filetto del manicotto apposito materiale di tenuta quale stoppa o simili.

Per evitare la possibilità di infiltrazioni d'acqua nella muratura, sigillare tutti i passaggi tra i tubi di collegamento e il telaio da incasso.

N.B.: ultimato il montaggio procedere con la verifica della prova di tenuta del circuito idraulico.

Composizione kit

Rif.	Descrizione	Qtà
1	Tubo allacciamento posteriore acqua calda sanitaria	1
2	Tubo allacciamento posteriore acqua fredda sanitaria	1
3	Dado G 1"	4
4	Guarnizione 30x22x2	4
5	Raccordo G 1/2"	1
6	Coibentazione tubo corto	2
7	Tubo corto allacciamento posteriore	2
8	Tubo lungo allacciamento posteriore	2
9	Dado G 1/2"	2
10	Coibentazione tubo lungo	2
11	Guarnizione 18,5x11,5x2	2
12	Raccordo G 1"	4
13	Rubinetto sfera G 1/2"	1

Legenda:

AC - Uscita acqua calda sanitario 1/2"

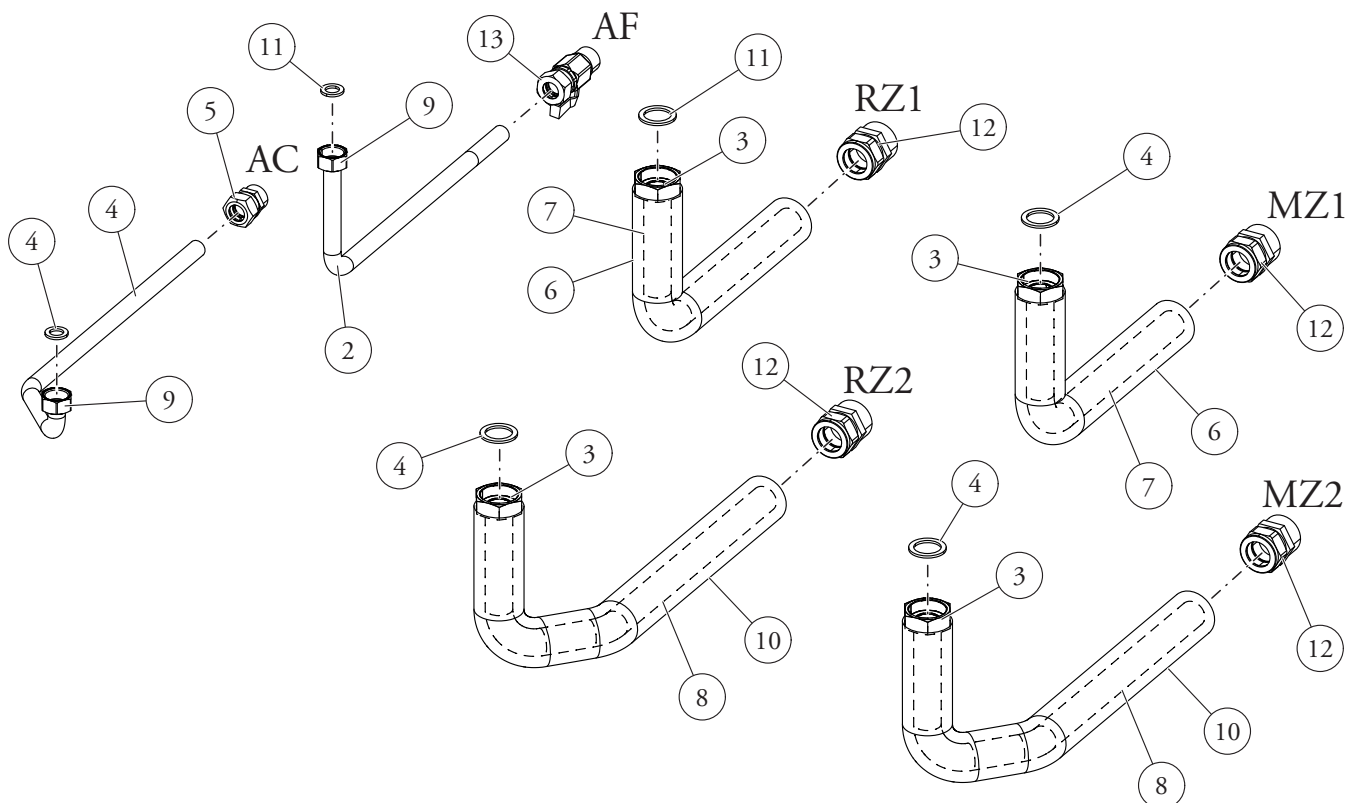
AF - Entrata acqua sanitario 1/2"

MZ1 - Mandata impianto zona 1 1"

RZ1 - Ritorno impianto zona 1 1"

MZ2 - Mandata impianto zona 2 1"

RZ2 - Ritorno impianto zona 2 1"



Kit installation.

Assemble the connection unit as shown in the figure, taking care to interpose the gaskets.

Attention.

The sleeves inside the kit must only be used coupled to the shut-off valve kit (optional); to install the valves, cut the pipe on the vertical side and mount the shut-off valves and sleeves in that order.

Also make sure to interpose suitable sealing material such as oakum or similar on the sleeve thread.

To prevent water from being able to infiltrate into the masonry, seal all the passages between the connection pipes and recessed frame.

N.B.: when installation is completed, check the hydraulic circuit by performing a leak test.

Kit composition		
Ref.	Description	Qty
1	Rear domestic hot water connection pipe	1
2	Rear domestic cold water connection pipe	1
3	G 1" nut	4
4	Gasket 30x22x2	4
5	G 1/2" fitting	1
6	Short pipe insulation	2
7	Rear connection short pipe	2
8	Rear connection long pipe	2
9	G 1/2" nut	2
10	Long pipe insulation	2
11	Gasket 18.5x11.5x2	2
12	G 1" fitting	4
13	G 1/2" ball valve	1

Key:

- AC - 1/2" domestic hot water outlet
- AF - 1/2" domestic hot water inlet
- MZ1 - Zone 1 1" system flow
- RZ1 - Zone 1 1" system return
- MZ2 - Zone 2 1" system flow
- RZ2 - Zone 2 1" system return

