

IT

**KIT CARTER SUPERIORE
DOMUS CONTAINER SUPER TRIO
E SUPER TRIO TOP
COD. 3.030484**

AVVERTENZE GENERALI.

Tutti i prodotti sono protetti con idoneo imballaggio da trasporto. Il materiale deve essere immagazzinato in ambienti asciutti ed al riparo dalle intemperie.

Il presente foglio istruzioni contiene informazioni tecniche relative all'installazione del kit. Per quanto concerne le altre tematiche correlate all'installazione del kit stesso (a titolo esemplificativo: sicurezza sui luoghi di lavoro, salvaguardia dell'ambiente, prevenzioni degli infortuni), è necessario rispettare i dettami della normativa vigente ed i principi della buona tecnica.

L'installazione o il montaggio improprio dell'apparecchio e/o dei componenti, accessori, kit e dispositivi potrebbe dare luogo a problematiche non prevedibili a priori nei confronti di persone, animali, cose. Leggere attentamente le istruzioni a corredo del prodotto per una corretta installazione dello stesso.

L'installazione e la manutenzione devono essere effettuate in ottemperanza alle normative vigenti, secondo le istruzioni del costruttore e da parte di personale abilitato nonché professionalmente qualificato, intendendo per tale quello avente specifica competenza tecnica nel settore degli impianti, come previsto dalla Legge.

DESCRIZIONE

Il carter superiore consente di coprire la parte alta del bollitore e tutti quei componenti aggiuntivi che non rientrano negli ingombri del Domus Container Super Trio e Super Trio Top.

I carter laterali sono dotati di pretranci per poter installare un sistema fumario sia sul lato destro che sul lato sinistro.

IE

**TOP GUARD KIT
SUPER TRIO AND SUPER TRIO TOP
DOMUS CONTAINER
CODE 3.030484**

GENERAL WARNINGS.

All products are protected with suitable transport packaging. The material must be stored in dry environments and protected against weathering.

This instruction manual provides technical information for installing the kit. As for the other issues related to kit installation (e.g. safety in the work site, environment protection, injury prevention), it is necessary to comply with the provisions specified in the regulations in force and principles of good practice.

Improper installation or assembly of the appliance and/or components, accessories, kit and devices can cause unexpected problems to people, animals and objects. Read the instructions provided with the product carefully to ensure a proper installation.

Installation and maintenance must be performed in compliance with the regulations in force, according to the manufacturer's instructions and by authorised professionally qualified staff, intending staff with specific technical skills in the plant sector, as envisioned by the Law.

DESCRIPTION

The top guard covers the top of the storage tank and all the additional components not within the clearance of the Super Trio and Super Trio Top Domus Container.

The side guards are provided with pre-cuts to install a flue system both on the right and left side.

INSTALLAZIONE

- Premontare i cavallotti femmina (4) sui carter laterali (2).
- Premontare i cavallotti maschi (5) sul carter frontale (1) utilizzando i dadi (6).
- Se necessario rimuovere il pretrancio presente sul carter laterale per installare il sistema fumario secondo le proprie esigenze.
- Fissare i carter laterali (2) sul Domus container Super Trio fissandoli con le viti (3).
- Agganciare il carter frontale (1) ai carter laterali (2).

N.B.: montare il carter frontale (1) con gli spacchi semicircolari (A) rivolti verso l'alto.

MANUTENZIONE

In caso di manutenzione sui componenti installati all'interno del Domus Container è sufficiente tirare verso se stessi il carter frontale (1) per poterlo rimuovere.

Composizione kit		
Rif.	Descrizione	Qtà
1	Carter frontale	1
2	Carter laterale	2
3	Vite autofilettante	4
4	Cavallo femmina	4
5	Cavallo maschio	4
6	Dado	4

INSTALLATION

- Pre-mount the female fasteners (4) on the side guards (2).
- Pre-mount the male fasteners (5) on the front guard (1) using the nuts (6).
- If necessary, remove the pre-cut on the side guard to install the flue system as required.
- Fix the side guards (2) on the Super Trio Domus Container fastening them with the screws (3).
- Couple the front guard (1) to the side guards (2).

N.B.: mount the front guard (1) with the semicircular slots (A) facing upwards.

MAINTENANCE

When performing maintenance on the components installed inside the Domus Container, simply pull the front guard (1) towards you to remove it.

Kit composition		
Ref.	Description	Qty
1	Front guard	1
2	Side guard	2
3	Self-tapping screw	4
4	Female fastener	4
5	Male fastener	4
6	Nut	4

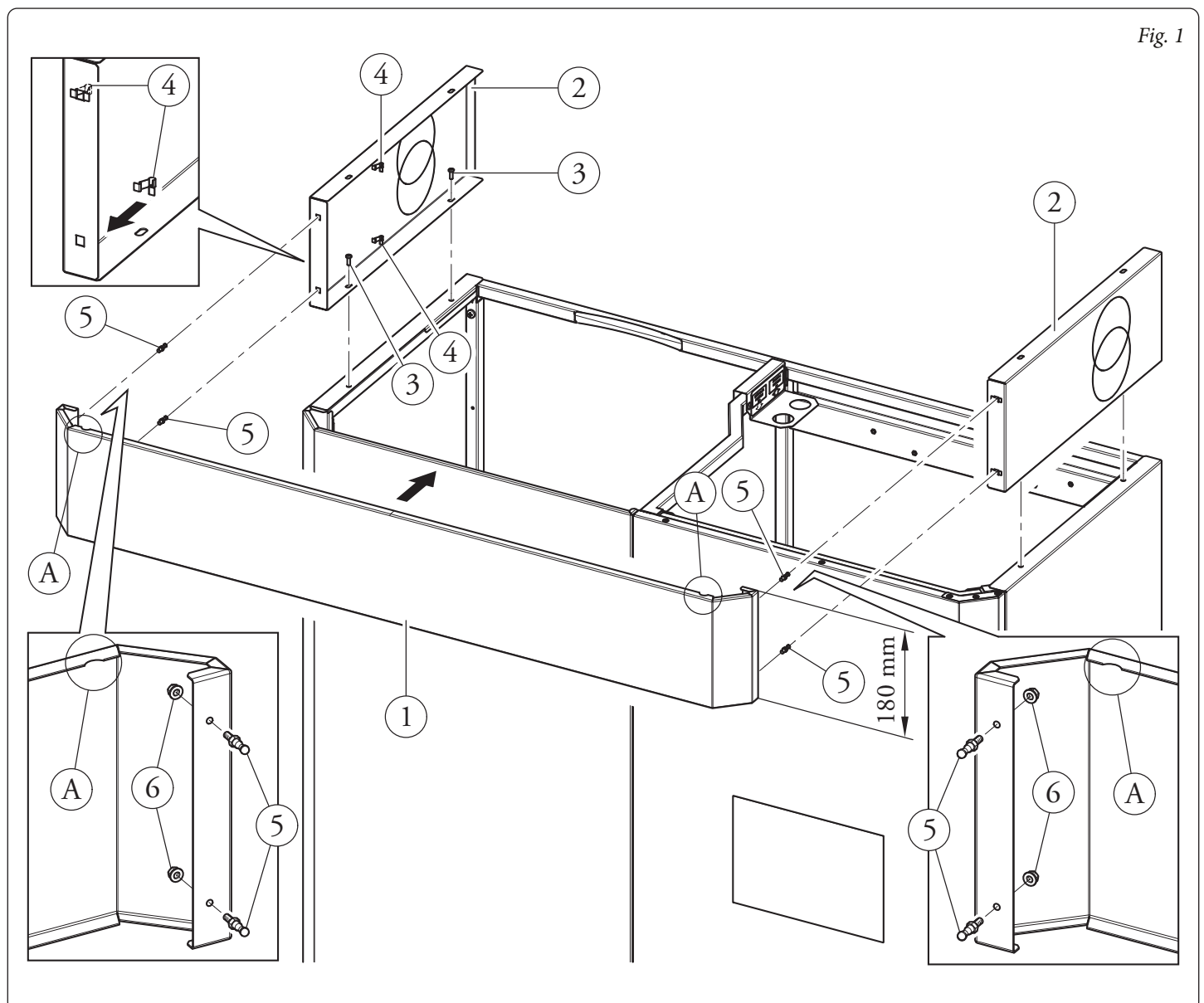


Fig. 1