

IT

**KIT SICUREZZE INAIL
PER CALDAIA SINGOLA VICTRIX PRO V2
COD. 3.023949**

**IL PRESENTE FOGLIO È DA LASCIARE ALL'UTENTE
ABBINATO AL LIBRETTO ISTRUZIONI DELLA CALDAIA**

Avvertenze generali.

Tutti i prodotti sono protetti con idoneo imballaggio da trasporto. Il materiale deve essere immagazzinato in ambienti asciutti ed al riparo dalle intemperie.

Il presente foglio istruzioni contiene informazioni tecniche relative all'installazione del kit. Per quanto concerne le altre tematiche correlate all'installazione del kit stesso (a titolo esemplificativo: sicurezza sui luoghi di lavoro, salvaguardia dell'ambiente, prevenzioni degli infortuni), è necessario rispettare i dettami della normativa vigente ed i principi della buona tecnica.

L'installazione o il montaggio improprio dell'apparecchio e/o dei componenti, accessori, kit e dispositivi potrebbe dare luogo a problematiche non prevedibili a priori nei confronti di persone, animali, cose. Leggere attentamente le istruzioni a corredo del prodotto per una corretta installazione dello stesso.

L'installazione e la manutenzione devono essere effettuate in ottemperanza alle normative vigenti, secondo le istruzioni del costruttore e da parte di personale abilitato nonché professionalmente qualificato, intendendo per tale quello avente specifica competenza tecnica nel settore degli impianti, come previsto dalla Legge.

IE

**INAIL SAFETY DEVICES KIT
FOR INDIVIDUAL BOILER VICTRIX PRO V2
COD. 3.023949**

**THIS SHEET MUST BE LEFT WITH THE USER ALONG WITH
THE BOILER INSTRUCTION BOOKLET**

General warnings.

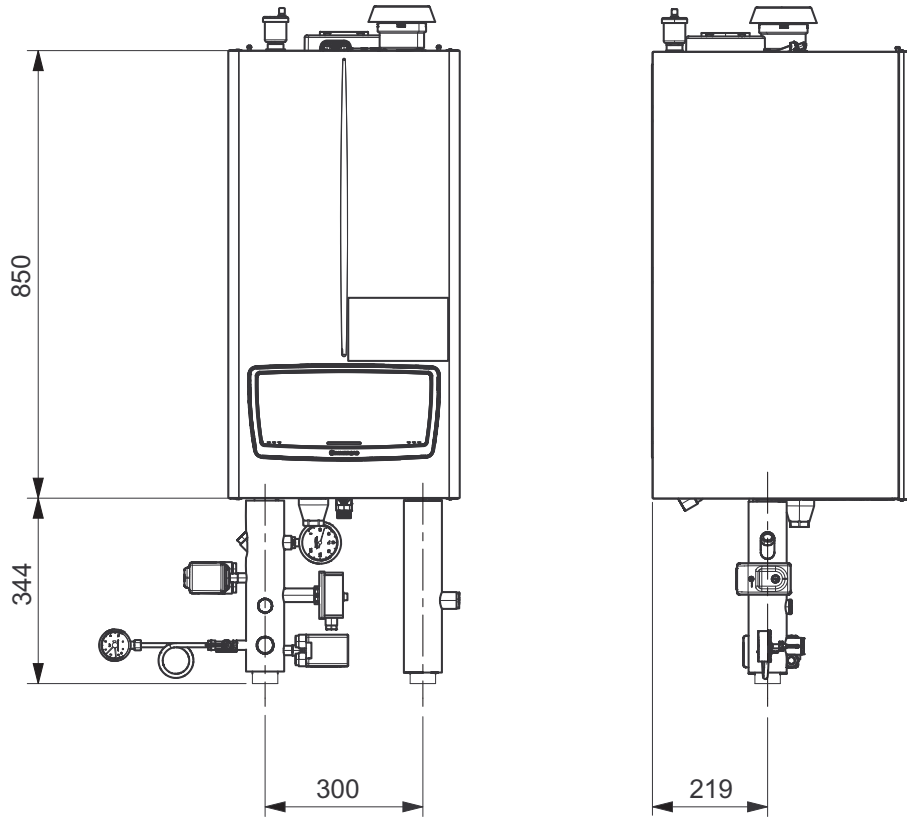
All products are protected with suitable transport packaging. The material must be stored in dry environments and protected against weathering.

This instruction manual provides technical information for installing the kit. As for the other issues related to kit installation (e.g. safety in the work site, environment protection, injury prevention), it is necessary to comply with the provisions specified in the regulations in force and principles of good practice.

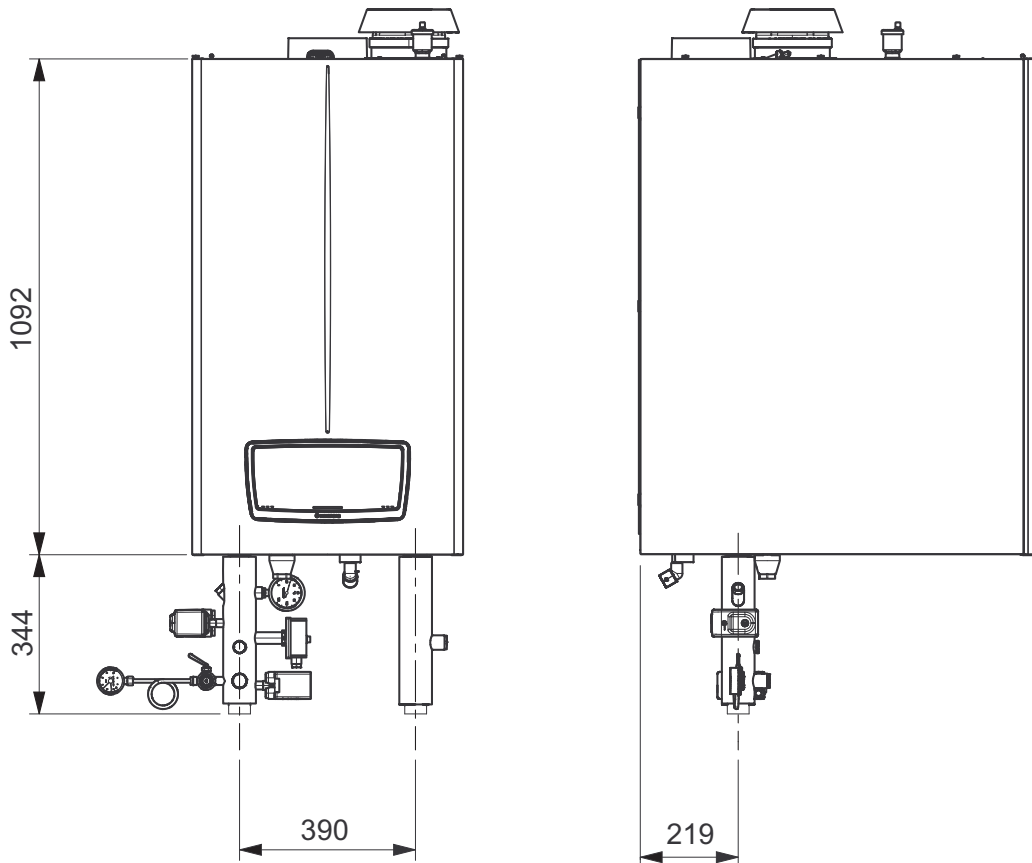
Improper installation or assembly of the appliance and/or components, accessories, kit and devices can cause unexpected problems to people, animals and objects. Read the instructions provided with the product carefully to ensure a proper installation.

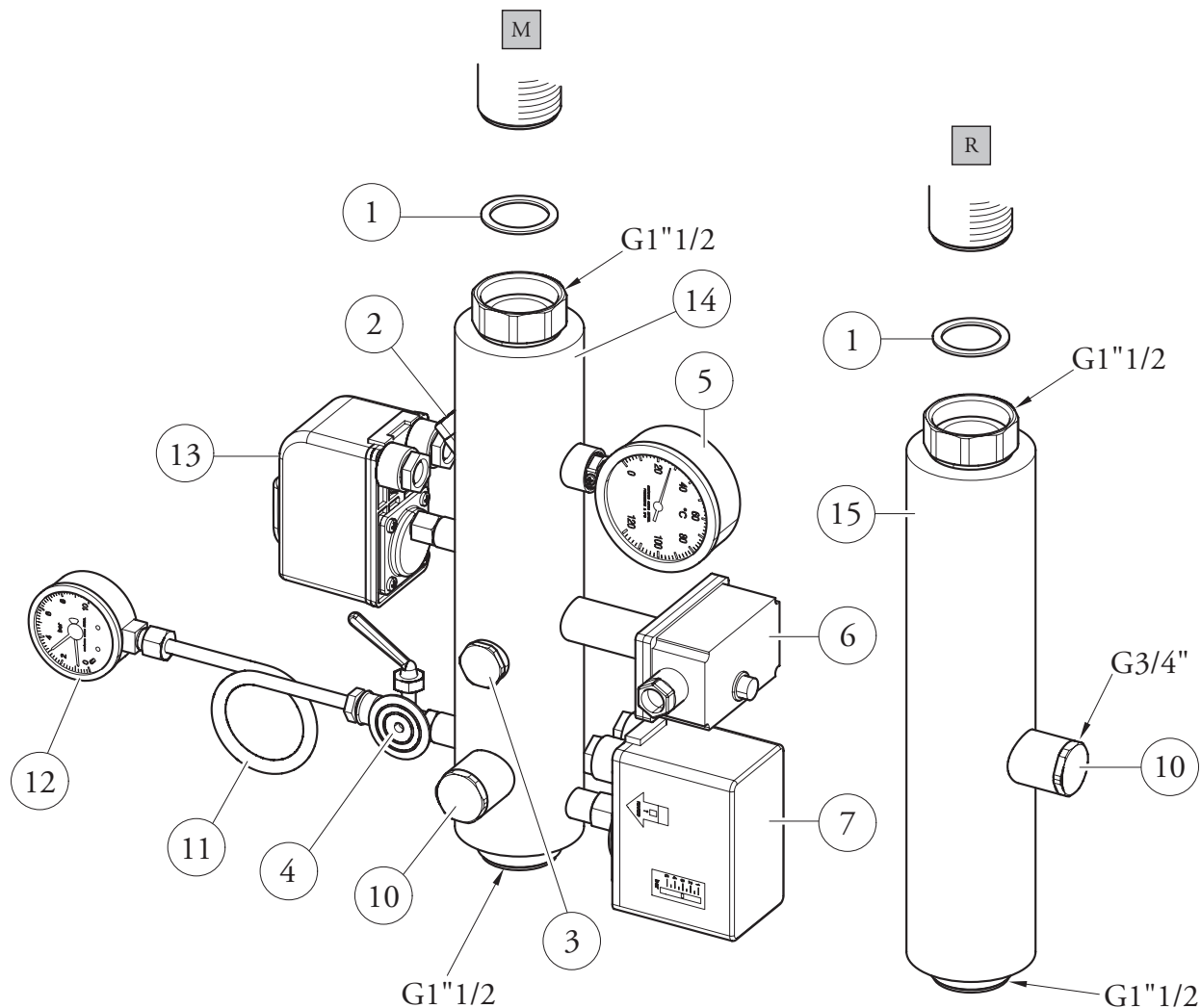
Installation and maintenance must be performed in compliance with the regulations in force, according to the manufacturer's instructions and by authorised professionally qualified staff, intending staff with specific technical skills in the plant sector, as envisioned by the Law.

VICTRIX PRO 35-55-80 V2



VICTRIX PRO 100-120-150-180 V2





Rif	Descrizione componenti kit	Qtà
1	Guarnizione 44x34x2	4
2	Pozzetto portatermometro	1
3	Tappo ottone G1/2"	1
4	Rubinetto portamanometro omologato INAIL	1
5	Termometro omologato INAIL	1
6	Termostato riarmo manuale omologato INAIL	1
7	Pressostato riarmo manuale omologato INAIL	1
10	Tappo ottone G3/4"	2
11	Riccio ammortizzatore	1
12A	Manometro omologato INAIL (0-6 bar)	1
12B	Manometro omologato INAIL (0-10 bar)	1
13	Pressostato di minima omologato INAIL	1
14	Tronchetto mandata coibentato	1
15	Tronchetto ritorno coibentato	1

M - Mandata impianto
R - Ritorno impianto

Ref.	Kit components description	Qty
1	44x34x2 gasket	4
2	Thermometer pocket	1
3	Brass plug G1/2"	1
4	INAIL type-approved manometer-holder cock	1
5	INAIL type-approved thermometer	1
6	INAIL type-approved manual rearm thermostat	1
7	INAIL type-approved manual rearm pressure switch	1
10	Brass plug G3/4"	2
11	Damper coil	1
12A	INAIL type-approved gauge (0-6 bar)	1
12B	INAIL type-approved gauge (0-10 bar)	1
13	INAIL-approved minimum pressure switch	1
14	Insulated supply pin	1
15	Insulated return pin	1

M - System flow
R - System return

Montaggio Kit.

Connettere i tronchetti del kit sicurezze come da figura 2 assicurandosi di interporre le guarnizioni (1).

Collegare i cavi elettrici del termostato (6) e dei pressostati (7-13) come riportato nella figura 3.

Attenzione: Assemblare il tipo di manometro 12 a secondo del modello di caldaia installata. Utilizzare il manometro 12A con fondo scala a 6 bar sui modelli Victrix Pro 35-55-80 V2 e il manometro 12B con fondo scala 10 bar sui modelli Victrix Pro 100-120-150-180 V2.

Kit Assembly.

Connect the safety kit pins as shown in figure 2, making sure to interpose the gaskets (1).

Connect the wires of the thermostat (6) and the pressure switches (7-13) as shown in figure 3.

Attention: Assemble the type of pressure gauge 12 according to the model of boiler installed. Use the 12A pressure gauge with a full scale of 6 bar on the Victrix Pro 35-55-80 V2 models and the 12B pressure gauge with a full scale of 10 bar on the Victrix Pro 100-120-150-180 V2 models.

Allacciamento elettrico.

Eseguire l'allacciamento elettrico dei pressostati e del termostato di sicurezza seguendo lo schema riportato di seguito.

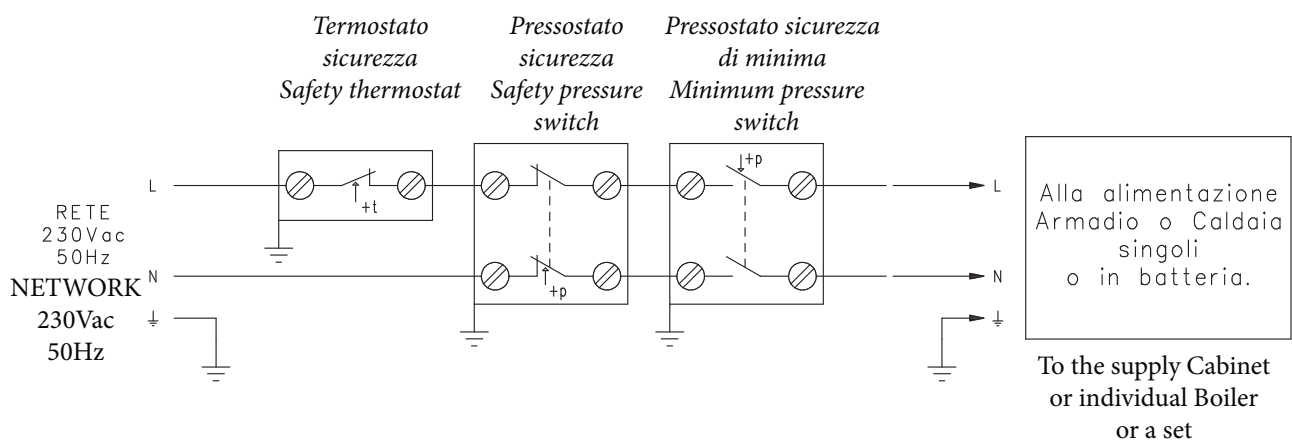
Attenzione: le caldaie hanno un grado di isolamento elettrico IPX5D e possono essere installate anche all'esterno mediante gli appositi kit, è opportuno comunque se installate all'esterno coibentare le relative tubazioni e proteggere dagli agenti atmosferici il kit in base al suo grado di protezione elettrico.

Electrical connection.

Make the electrical connection of the pressure switches and the safety thermostat according to the diagram below.

Attention: the boiler has an IPX5D electric insulation rating and can also be installed outdoors, using the appropriate kits. However, if installed outdoors, the relevant piping should be insulated and the kit protected from the elements.

Schema elettrico per collegamento dispositivi kit a caldaia singola o in batteria
Wiring diagram for the kit devices connection to a single boiler or a set

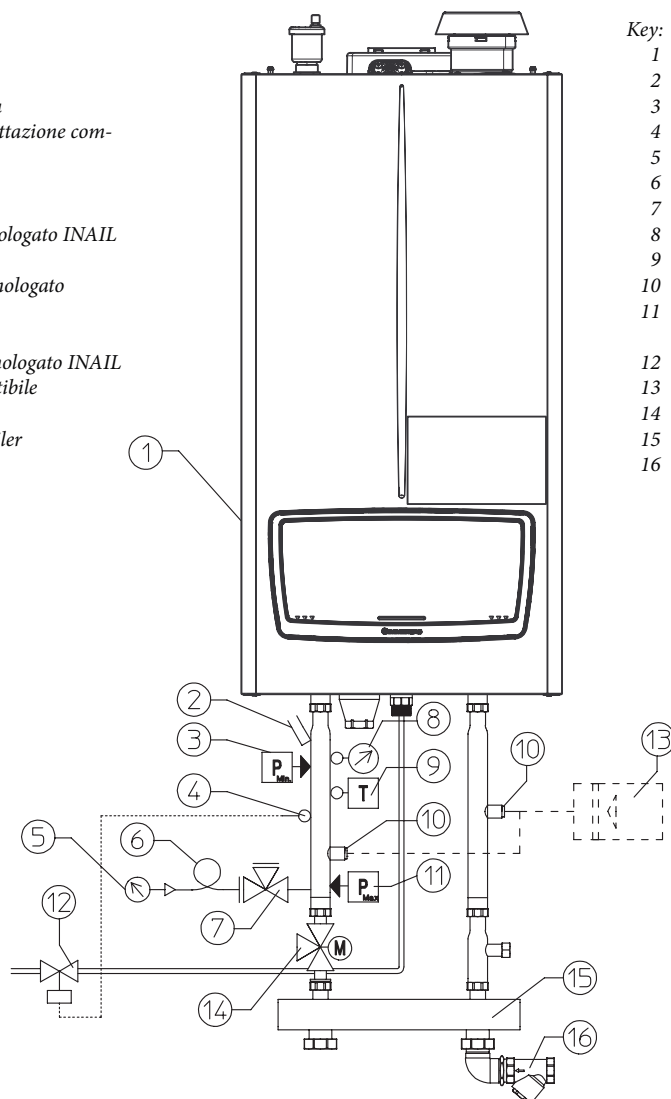


Legenda:

- 1 - Generatore
- 2 - Pozzetto portatermometro
- 3 - Pressostato sicurezza di minima
- 4 - Sonda per bulbo valvola intercettazione combustibile
- 5 - Manometro omologato INAIL
- 6 - Riccio ammortizzatore
- 7 - Rubinetto portamanometro omologato INAIL
- 8 - Termometro omologato INAIL
- 9 - Termostato riarmo manuale omologato INAIL
- 10 - Attacco per vaso espansione
- 11 - Pressostato riarmo manuale omologato INAIL
- 12 - Valvola intercettazione combustibile
- 13 - Vaso espansione
- 14 - Valvola tre vie collegamento boiler
- 15 - Collettore idraulico/miscelatore
- 16 - Filtro in ottone raccolta fanghi

Key:

- 1 - Generator
- 2 - Manometer pocket
- 3 - Minimum pressure switch
- 4 - Probe for fuel shut-off valve bulb
- 5 - INAIL-approved pressure gauge
- 6 - Damper coil
- 7 - INAIL-approved pressure gauge-holder cock
- 8 - INAIL-approved thermometer
- 9 - INAIL-approved manual rearm thermostat
- 10 - Attachment for expansion vessel
- 11 - INAIL-approved manual rearm pressure switch
- 12 - Fuel shut-off valve
- 13 - Expansion vessel
- 14 - Boiler connection 3-way valve
- 15 - Hydraulic manifold/mixer
- 16 - Slurry collection brass filter



N.B.: come definito nella raccolta R è necessaria l'installazione di un vaso espansione impianto (non fornito) opportunamente dimensionato, inoltre verificare che i volumi e le perdite di carico del circuito idraulico non inficino il corretto funzionamento dei circolatori posti a monte del vaso d'espansione.

Attenzione: Gli elementi sensibili degli interruttori termici automatici di blocco e del termometro originali presenti nel kit sono conformi con le disposizioni della raccolta "R".

Obblighi per l'installatore.

Le caldaie devono essere installate nelle configurazioni e con i propri kit di sicurezza originali.

La ditta declina ogni responsabilità qualora l'installatore non utilizzi i dispositivi ed i kit originali approvati INAIL o li utilizzi impropriamente.

N.B.: an adequately-sized system expansion tank (not supplied) should be installed. Also check that the volumes and the pressure drops in the hydraulic circuit do not affect the proper operation of the circulators placed upstream of the expansion tank.

Obligations for the installer.

The boilers must be installed in the configurations and with their own original safety kits.

The factory declines all liability whenever the installer does not use the devices and INAIL-approved original kits or uses them improperly.

