

KIT SCATOLA PROTEZIONE PER CALDAIA IN BATTERIA**COD. 3.024038**

IL PRESENTE FOGLIO È DA LASCIARE ALL'UTENTE ABBINATO AL LIBRETTO ISTRUZIONI DELL'APPARECCHIO

IT**AVVERTENZE GENERALI.**

Tutti i prodotti sono protetti con idoneo imballaggio da trasporto.

Il materiale deve essere immagazzinato in ambienti asciutti ed al riparo dalle intemperie.

Il presente foglio istruzioni contiene informazioni tecniche relative all'installazione del kit. Per quanto concerne le altre tematiche correlate all'installazione del kit stesso (a titolo esemplificativo: sicurezza sui luoghi di lavoro, salvaguardia dell'ambiente, prevenzioni degli infortuni), è necessario rispettare i dettami della normativa vigente ed i principi della buona tecnica.

L'installazione o il montaggio improprio dell'apparecchio e/o dei componenti, accessori, kit e dispositivi potrebbe dare luogo a problematiche non prevedibili a priori nei confronti di persone, animali, cose. Leggere attentamente le istruzioni a corredo del prodotto per una corretta installazione dello stesso.

L'installazione e la manutenzione devono essere effettuate in ottemperanza alle normative vigenti, secondo le istruzioni del costruttore e da parte di personale abilitato nonché professionalmente qualificato, intendendo per tale quello avente specifica competenza tecnica nel settore degli impianti, come previsto dalla Legge.

ELENCO APPARECCHI ABBINABILI.

- **Victrix Pro**
- **Victrix Pro V2**
- **Victrix Pro Superiore 35 Plus**



INSTALLAZIONE IDRAULICA DEL KIT.

Impianto esistente:

- Togliere tensione all'impianto, chiudere i rubinetti di intercettazione e svuotare parzialmente il circuito idraulico.
- Smontare dal collettore di mandata il termostato (1) svitando le viti (2), il pressostato (3) e il pressostato (19) svitandoli in senso antiorario.
- Scollegare i tre componenti smontati dai relativi cablaggi.

Montaggio kit protezione termostato (1).

- Montare il collare di fissaggio (4) stringendolo sul tubo di mandata con le 2 viti (5) posizionandolo tra il raccordo del termostato (1) e pressostato (19) utilizzando esclusivamente i componenti qui indicati (Vedi fig. 3).
- Montare il fondo della scatola di protezione (6) fissandolo al collare (4) mediante la barra filettata (7) e il dado (8), facendo uscire dai rispettivi fori i raccordi presenti.
- Montare il termostato (1) fissandolo con le relative viti (2).
- Far passare i cablaggi del termostato (1) nel passacavo (9) e collegarlo al relativo dispositivo.
- Montare la fiancata (10) fissandola al fondo (6) mediante le tre viti autofilettanti (11).
- Sistemare il cablaggio stringendo il passacavo (9) e completare il montaggio chiudendo la scatola di protezione mediante il coperchio (12) fissandolo con le relative viti (11).

Montaggio kit protezione sicurezze (3 - 19).

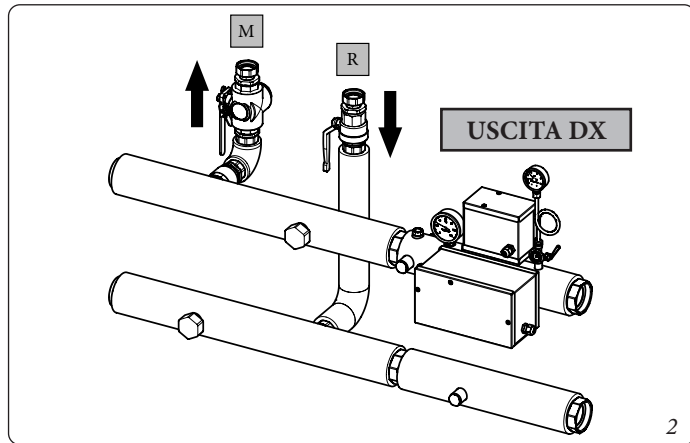
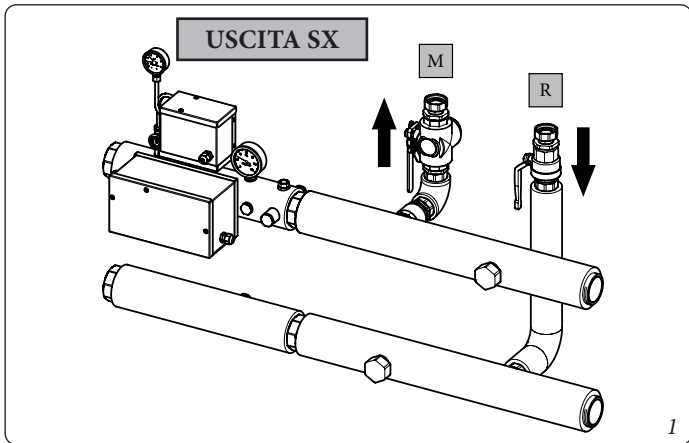
- Montare il collare di fissaggio (4) stringendolo sul tubo di mandata con le 2 viti (5) posizionandolo tra il raccordo del pressostato (1) e manometro (20) utilizzando esclusivamente i componenti qui indicati (Vedi fig. 3).
- Montare il fondo della scatola di protezione (14) fissandolo al collare (4) mediante la vite (15) e la rondella (16), facendo uscire dai rispettivi fori i raccordi presenti.
- Fissare sul fondo della scatola di protezione (14) la mousse adesiva (20-21).
- Montare i pressostati (3) e (19) sul proprio raccordo avvitandoli in senso orario.
- Far passare il cablaggio dei pressostati (3) e (19) nei passacavi (9) e collegarli ai relativi dispositivi.
- Montare la fiancata (18) fissandola al fondo (14) mediante le tre viti autofilettanti (11).
- Sistemare il cablaggio stringendo i passacavi (9) e completare il montaggio chiudendo la scatola di protezione mediante il coperchio (17) fissandolo con le relative viti (11).

Operazioni finali.

- Aprire i rubinetti di intercettazione precedentemente chiusi.
- Riempire l'impianto alla pressione prestabilita (vedi libretto istruzioni caldaia).
- Ridare tensione alle caldaie per portarle alle normali condizioni di funzionamento.

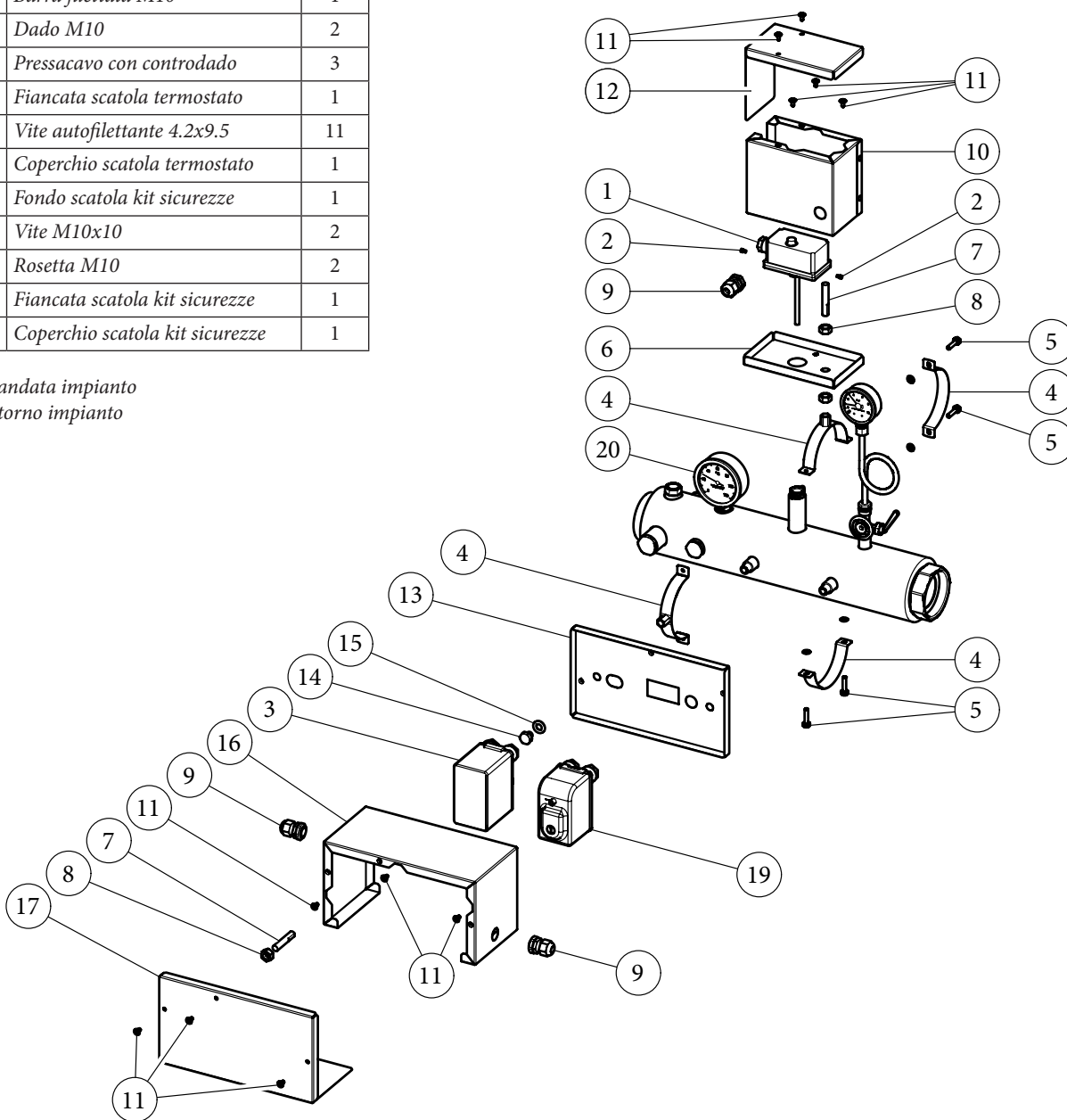
N.B.: Nel caso di montaggio del kit sicurezze INAIL sul lato sinistro è necessario eseguire l'installazione come rappresentato in figura 1.





Rif	Descrizione componenti kit	Qtà
4	Collare G3	2
5	Vite fissaggio collare	4
6	Fondo scatola termostato	1
7	Barra filettata M10	1
8	Dado M10	2
9	Pressacavo con contro dado	3
10	Fiancata scatola termostato	1
11	Vite autofilettante 4.2x9.5	11
12	Coperchio scatola termostato	1
13	Fondo scatola kit sicurezze	1
14	Vite M10x10	2
15	Rosetta M10	2
16	Fiancata scatola kit sicurezze	1
17	Coperchio scatola kit sicurezze	1

M - Mandata impianto
R - Ritorno impianto



3



INSTALLAZIONE IDRAULICA DEL KIT.

Impianto esistente:

- Togliere tensione all'impianto, chiudere i rubinetti di intercettazione e svuotare parzialmente il circuito idraulico.
- Smontare dal collettore di mandata il termostato (1) svitando le viti (2), il pressostato (3) e il pressostato (19) svitandoli in senso antiorario.
- Scollegare i tre componenti smontati dai relativi cablaggi.

Montaggio kit protezione termostato (1).

- Montare il collare di fissaggio (18) stringendolo sul tubo di mandata con le 2 viti (5) posizionandolo tra il raccordo del termostato (1) e pressostato (19) utilizzando esclusivamente i componenti qui indicati (Vedi fig. 6).
- Montare il fondo della scatola di protezione (6) fissandolo al collare (18) mediante la barra filettata (7) e il dado (8), facendo uscire dai rispettivi fori i raccordi presenti.
- Montare il termostato (1) fissandolo con le relative viti (2).
- Far passare i cablaggi del termostato (1) nel passacavo (9) e collegarlo al relativo dispositivo.
- Montare la fiancata (10) fissandola al fondo (6) mediante le tre viti autofilettanti (11).
- Sistemare il cablaggio stringendo il passacavo (9) e completare il montaggio chiudendo la scatola di protezione mediante il coperchio (12) fissandolo con le relative viti (11).

Montaggio kit protezione sicurezze (3 - 19).

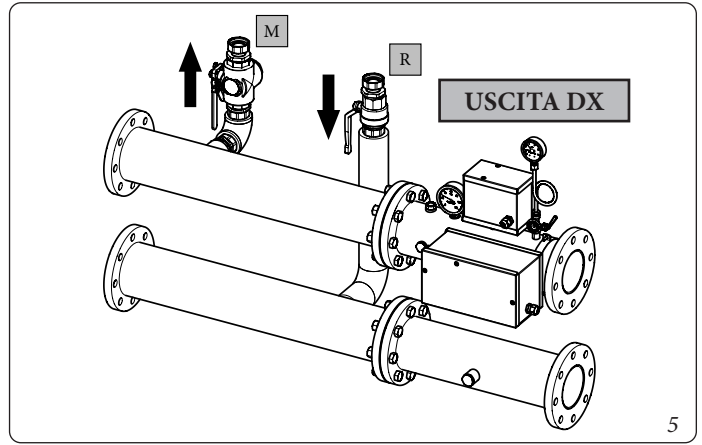
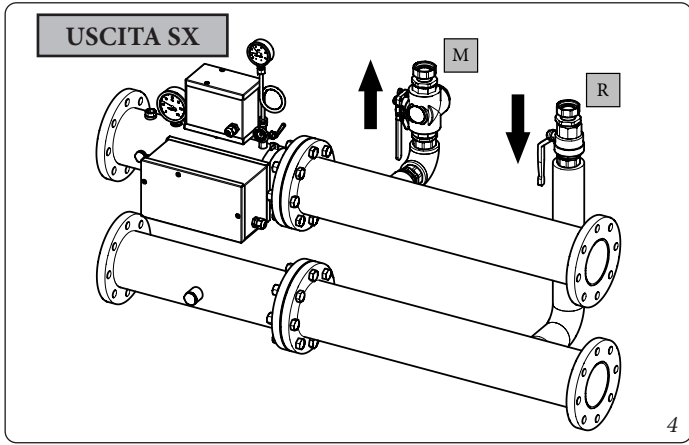
- Montare i collari di fissaggio (18) stringendoli sul tubo di mandata con le 4 viti (5) posizionandoli tra il raccordo del pressostato (1) e manometro (20) e tra il rubinetto (21) e la flangia di fissaggio (22) utilizzando esclusivamente i componenti qui indicati (Vedi fig. 6).
- Montare il fondo della scatola di protezione (14) fissandolo ai collari (18) mediante le viti (14) e le rondelle (15) o le barre filettate (7) con i relativi dadi (8), facendo uscire dai rispettivi fori i raccordi presenti.
- Montare i pressostati (3) e (22) sul proprio raccordo avvitandoli in senso orario.
- Far passare il cablaggio dei pressostati (3) e (22) nei passacavi (9) e collegarli ai relativi dispositivi.
- Montare la fiancata (16) fissandola al fondo (14) mediante le tre viti autofilettanti (11).
- Sistemare il cablaggio stringendo i passacavi (9) e completare il montaggio chiudendo la scatola di protezione mediante il coperchio (17) fissandolo con le relative viti (11).

Operazioni finali.

- Aprire i rubinetti di intercettazione precedentemente chiusi.
- Riempire l'impianto alla pressione prestabilita (vedi libretto istruzioni caldaia).
- Ridare tensione alle caldaie per portarle alle normali condizioni di funzionamento.

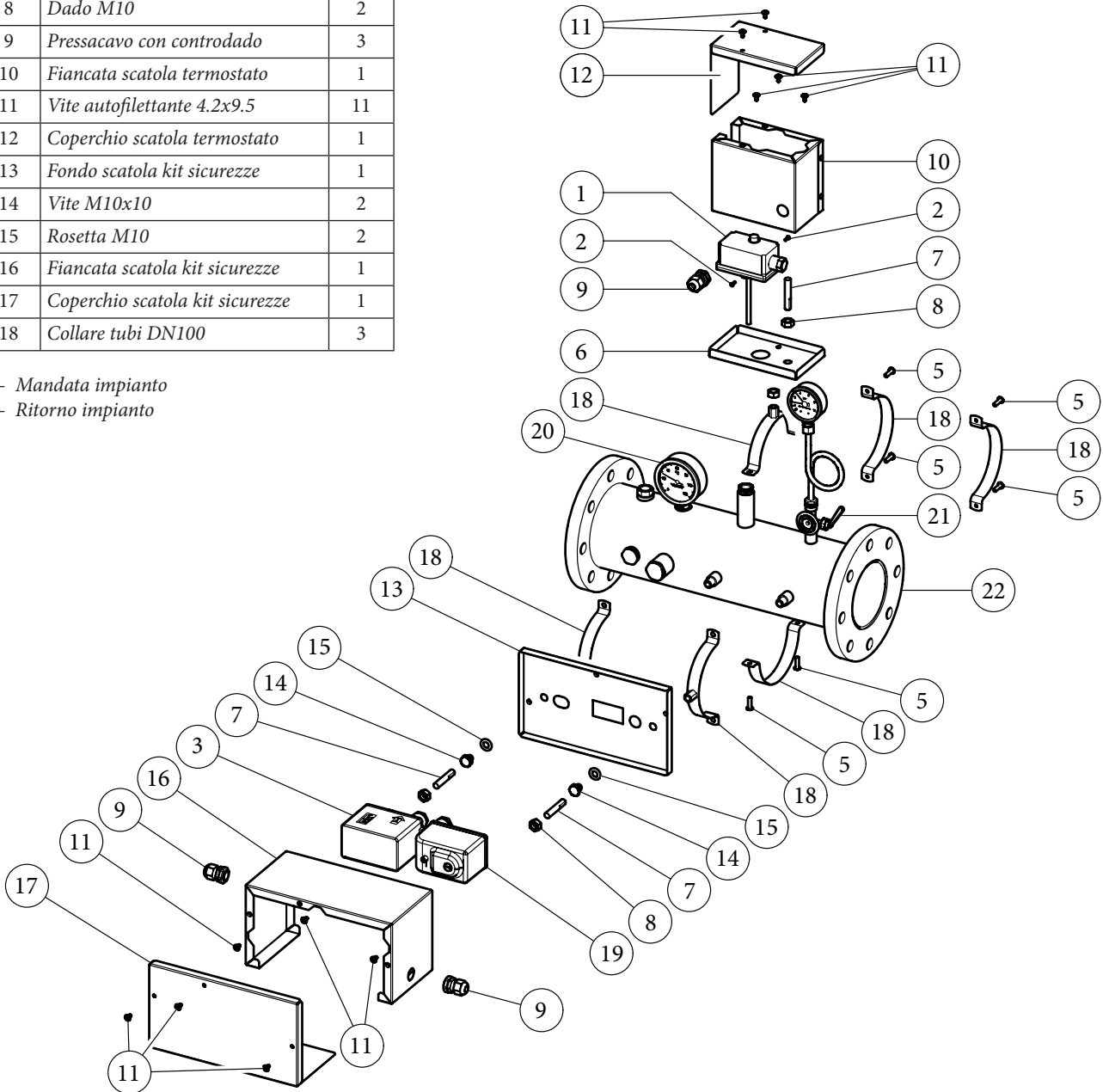
N.B.: Nel caso di montaggio del kit sicurezze INAIL sul lato sinistro è necessario eseguire l'installazione come rappresentato in figura 4.





Rif	Descrizione componenti kit	Qtà
5	Vite fissaggio collare	6
6	Fondo scatola termostato	1
7	Barra filettata M10	1
8	Dado M10	2
9	Pressacavo con contro dado	3
10	Fiancata scatola termostato	1
11	Vite autofilettante 4.2x9.5	11
12	Coperchio scatola termostato	1
13	Fondo scatola kit sicurezze	1
14	Vite M10x10	2
15	Rosetta M10	2
16	Fiancata scatola kit sicurezze	1
17	Coperchio scatola kit sicurezze	1
18	Collare tubi DN100	3

M - Mandata impianto
R - Ritorno impianto



6



PROTECTIVE BOX KIT FOR BOILER IN BATTERY**COD. 3.024038**

THIS SHEET MUST BE LEFT WITH THE USER ALONG WITH THE APPLIANCE INSTRUCTION BOOK

IE**GENERAL WARNINGS.**

All products are protected with suitable transport packaging.

The material must be stored in dry environments and protected against weathering.

This instruction manual provides technical information for installing the kit. As for the other issues related to kit installation (e.g. safety in the work site, environment protection, injury prevention), it is necessary to comply with the provisions specified in the regulations in force and principles of good practice.

Improper installation or assembly of the appliance and/or components, accessories, kit and devices can cause unexpected problems to people, animals and objects. Read the instructions provided with the product carefully to ensure a proper installation.

Installation and maintenance must be performed in compliance with the regulations in force, according to the manufacturer's instructions and by authorised professionally qualified staff, intending staff with specific technical skills in the plant sector, as envisioned by the Law.

LIST OF COMPATIBLE APPLIANCES.

- **Victrix Pro**
- **Victrix Pro V2**
- **Victrix Pro Superiore 35 Plus**



HYDRAULIC INSTALLATION OF THE KIT.

Existing system:

- Disconnect the power to the system, close the shut-off valves and partially drain the hydraulic circuit.
- Remove the thermostat from the outlet manifold (1) by loosening the screws (2), the pressure switch (3) and the pressure switch (19) by unscrewing them anti-clockwise.
- Disconnect the 3 components disassembled from the relative wiring.

Mounting the thermostat protection kit (1).

- Mount the fixing collar (4) by tightening it on the flow pipe with the 2 screws (5), positioning it between the fitting of the thermostat (1) and the pressure switch (19) using only the components shown here (see fig. 3).
- Mount the bottom of the protective box (6) by fastening it to the collar (4) using the threaded bar (7) and the nut (8), making the fittings come out of their respective holes.
- Mount the thermostat (1) by fastening it with the relative screws (2).
- Pass the wiring of the thermostat (1) in the cable gland (9) and connect it to the relative device.
- Mount the side (10) by fixing it to the bottom (6) using the 3 self-tapping screws (11).
- Arrange the wiring by tightening the cable gland (9) and complete the installation by closing the protective box with the lid (12) and securing it with the relative screws (11).

Mounting the safety devices protection kit (3 - 19).

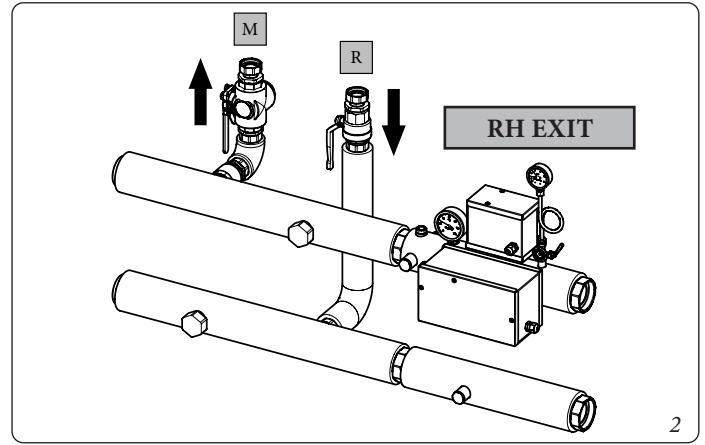
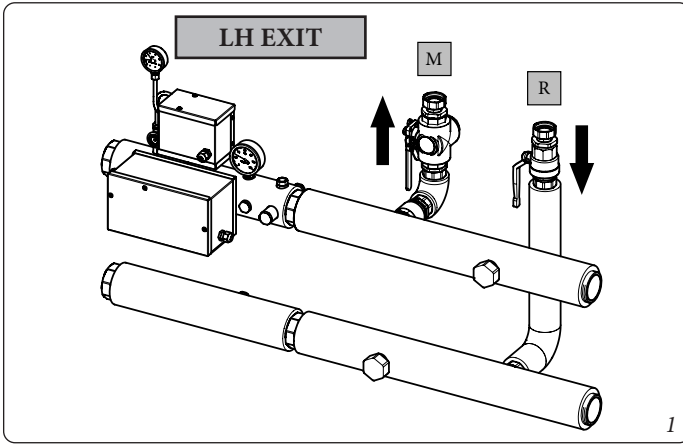
- Mount the fixing collar (4) by tightening it on the flow pipe with the 2 screws (5), positioning it between the fitting of the pressure switch (1) and the pressure gauge (20) using only the components shown here (see fig. 3).
- Mount the bottom of the protective box (14) by fastening it to the collar (4) using the screw (15) and the washer (16), making the fittings come out of their respective holes.
- Fasten the adhesive mousse (20-21) to the bottom of the protective box (14).
- Mount the pressure switches (3) and (19) on their fitting by turning them clockwise.
- Pass the wiring of the pressure switches (3) and (19) in the cable glands (9) and connect them to the relative devices.
- Mount the side (18) by fixing it to the bottom (14) using the 3 self-tapping screws (11).
- Arrange the wiring by tightening the cable glands (9) and complete the installation by closing the protective box with the lid (17) and securing it with the relative screws (11).

Final operations.

- Open the previously closed shut-off valves.
- Fill the system to the preset pressure (see the boiler instruction leaflet).
- Re-apply power to the boilers in order to bring them back to normal operating conditions.

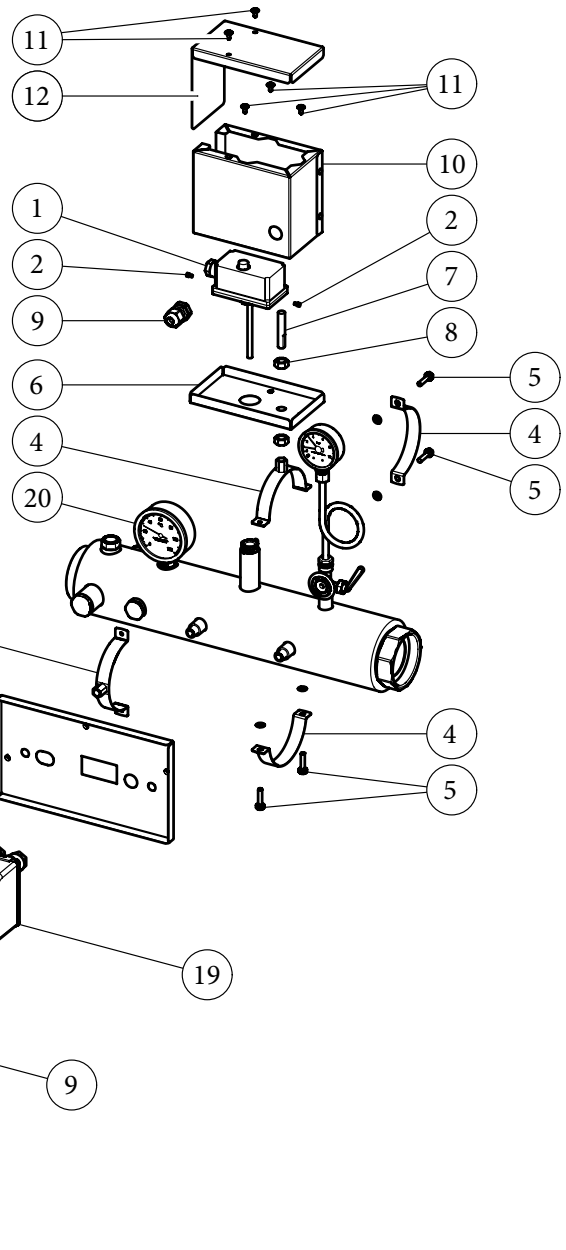
N.B.: If assembling the INAIL safety devices kit on the left side, perform the installation as shown in figure 1.





Ref.	Kit components description	Qty
4	Collar G3	2
5	Collar fixing screw	4
6	Thermostat box bottom	1
7	Threaded bar M10	1
8	Nut M10	2
9	Cable gland with counter nut	3
10	Thermostat box side	1
11	Self-tapping screw 4.2x9.5	11
12	Thermostat box lid	1
13	Safety devices kit box bottom	1
14	Screw M10x10	2
15	Washer M10	2
16	Safety devices kit box side	1
17	Safety devices kit box lid	1

M - System flow
R - System return



HYDRAULIC INSTALLATION OF THE KIT.

Existing system:

- Disconnect the power to the system, close the shut-off valves and partially drain the hydraulic circuit.
- Remove the thermostat from the outlet manifold (1) by loosening the screws (2), the pressure switch (3) and the pressure switch (19) by unscrewing them anti-clockwise.
- Disconnect the 3 components disassembled from the relative wiring.

Mounting the thermostat protection kit (1).

- Mount the fixing collar (18) by tightening it on the flow pipe with the 2 screws (5), positioning it between the fitting of the thermostat (1) and the pressure switch (19) using only the components shown here (see fig. 6).
- Mount the bottom of the protective box (6) by fastening it to the collar (18) using the threaded bar (7) and the nut (8), making the fittings come out of their respective holes.
- Mount the thermostat (1) by fastening it with the relative screws (2).
- Pass the wiring of the thermostat (1) in the cable gland (9) and connect it to the relative device.
- Mount the side (10) by fixing it to the bottom (6) using the 3 self-tapping screws (11).
- Arrange the wiring by tightening the cable gland (9) and complete the installation by closing the protective box with the lid (12) and securing it with the relative screws (11).

Mounting the safety devices protection kit (3 - 19).

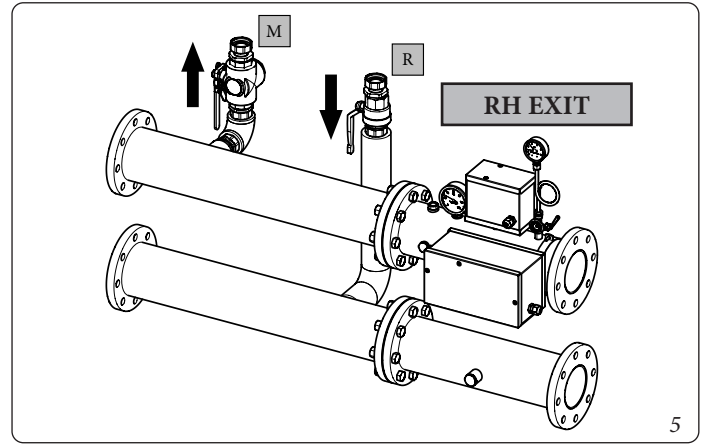
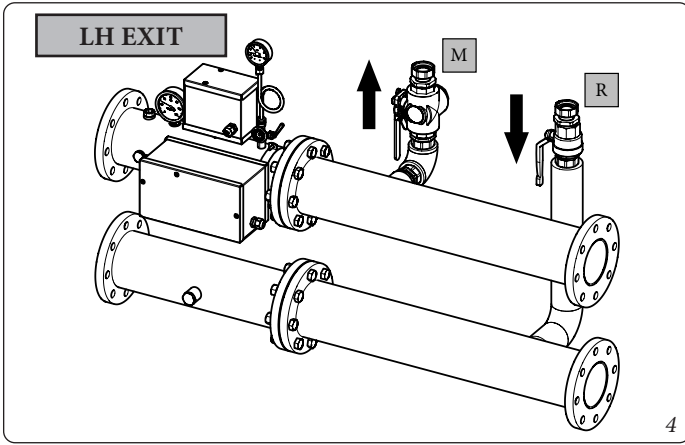
- Mount the fixing collars (18) by tightening them on the flow pipe with the 4 screws (5), positioning them between the fitting of the pressure switch (1) and the pressure gauge (20) and between the valve (21) and the fastening flange (22) using only the components shown here (see fig. 6).
- Mount the bottom of the protective box (14) by fastening it to the collars (18) using the screws (14) and washers (15) or the threaded bars (7) with the relative nuts (8), making the fittings come out of their respective holes.
- Mount the pressure switches (3) and (22) on their fitting by turning them clockwise.
- Pass the wiring of the pressure switches (3) and (22) in the cable glands (9) and connect them to the relative devices.
- Mount the side (16) by fixing it to the bottom (14) using the 3 self-tapping screws (11).
- Arrange the wiring by tightening the cable glands (9) and complete the installation by closing the protective box with the lid (17) and securing it with the relative screws (11).

Final operations.

- Open the previously closed shut-off valves.
- Fill the system to the preset pressure (see the boiler instruction leaflet).
- Re-apply power to the boilers in order to bring them back to normal operating conditions.

N.B.: If assembling the INAIL safety devices kit on the left side, perform the installation as shown in figure 4.





Ref.	Kit components description	Qty
5	Collar fixing screw	6
6	Thermostat box bottom	1
7	Threaded bar M10	1
8	Nut M10	2
9	Cable gland with counter nut	3
10	Thermostat box side	1
11	Self-tapping screw 4.2x9.5	11
12	Thermostat box lid	1
13	Safety devices kit box bottom	1
14	Screw M10x10	2
15	Washer M10	2
16	Safety devices kit box side	1
17	Safety devices kit box lid	1
18	Pipe collar DN100	3

M - System flow
R - System return

