

Avvertenze generali.

Tutti i prodotti sono protetti con idoneo imballaggio da trasporto. Il materiale deve essere immagazzinato in ambienti asciutti ed al riparo dalle intemperie.

Il presente foglio istruzioni contiene informazioni tecniche relative all'installazione del kit. Per quanto concerne le altre tematiche correlate all'installazione del kit stesso (a titolo esemplificativo: sicurezza sui luoghi di lavoro, salvaguardia dell'ambiente, prevenzioni degli infortuni), è necessario rispettare i dettami della normativa vigente ed i principi della buona tecnica.

L'installazione o il montaggio improprio dell'apparecchio e/o dei componenti, accessori, kit e dispositivi potrebbe dare luogo a problematiche non prevedibili a priori nei confronti di persone, animali, cose. Leggere attentamente le istruzioni a corredo del prodotto per una corretta installazione dello stesso.

L'installazione e la manutenzione devono essere effettuate in ottemperanza alle normative vigenti, secondo le istruzioni del costruttore e da parte di personale abilitato nonché professionalmente qualificato, intendendo per tale quello avente specifica competenza tecnica nel settore degli impianti, come previsto dalla Legge.

Descrizione.

Il presente kit permette di installare un by-pass sul circuito sanitario di un unità bollitore a circolazione naturale per evitare che lo stesso ghiacci durante la stagione invernale.

Indicazioni generali.

- I tubi per la realizzazione dell'impianto non sono forniti con il kit.
- Ad impianto chiuso scaricare parzialmente la pressione del circuito sanitario dell'unità bollitore mediante l'apposito rubinetto (6).

- Assicurarsi che le giunzioni idrauliche tra i vari componenti siano a tenuta idraulica interponendo le apposite guarnizioni dove previste (vedi fig. 1) e utilizzando appositi materiali di tenuta quali teflon (PTFE) o sigillanti per applicazioni sanitarie solari nei restanti collegamenti.

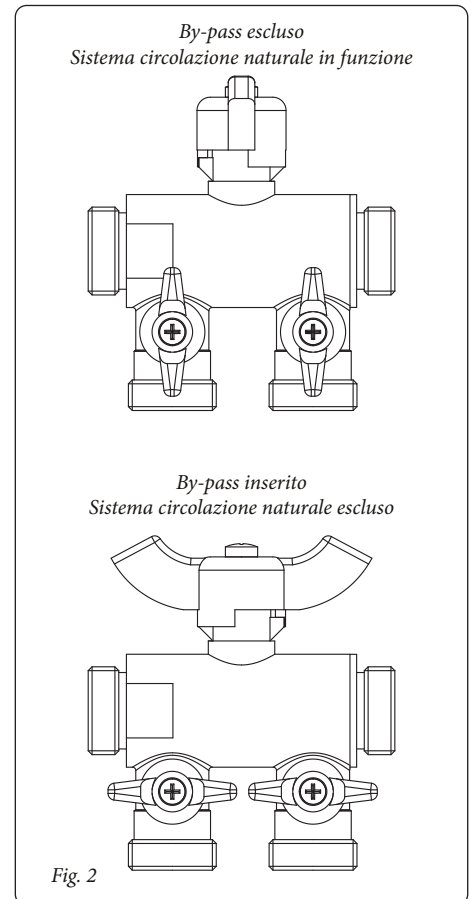
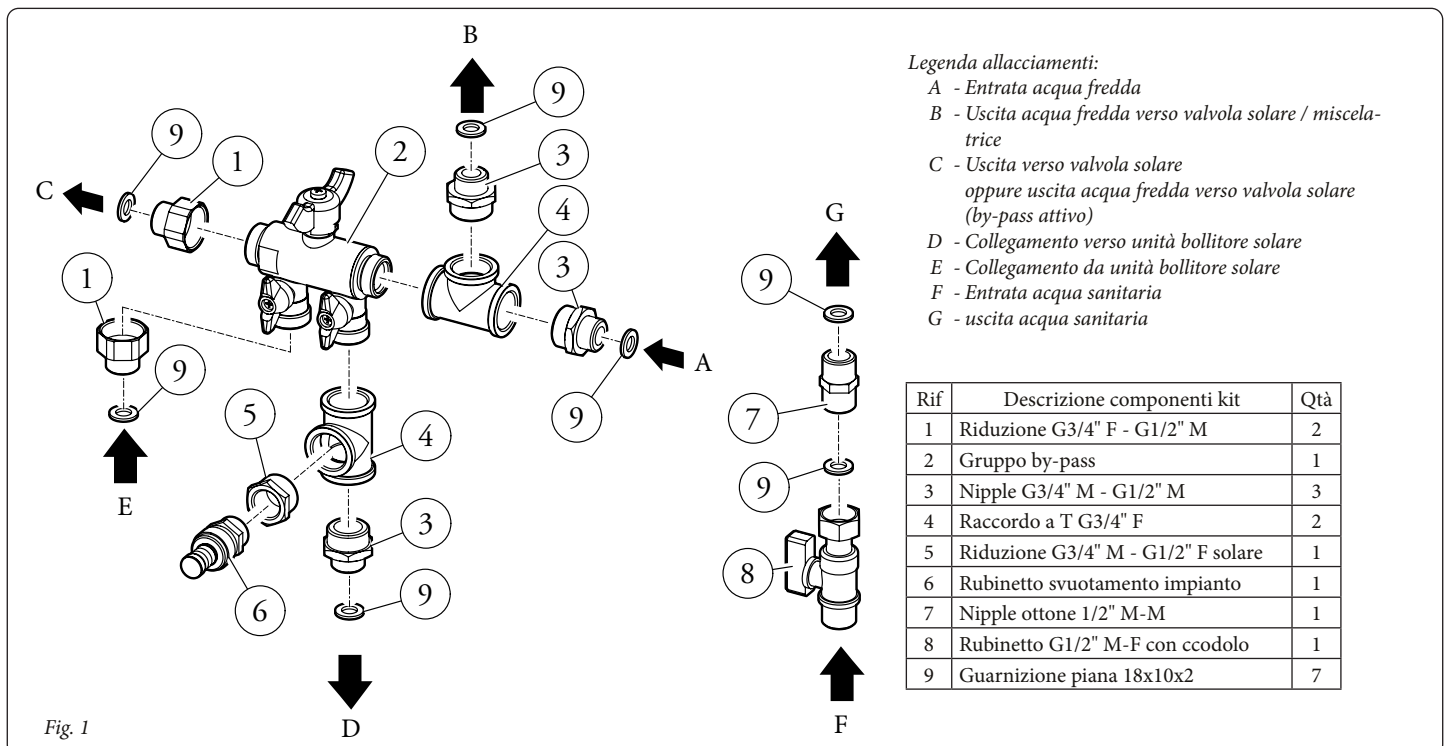


Fig. 2



Legenda allacciamenti:

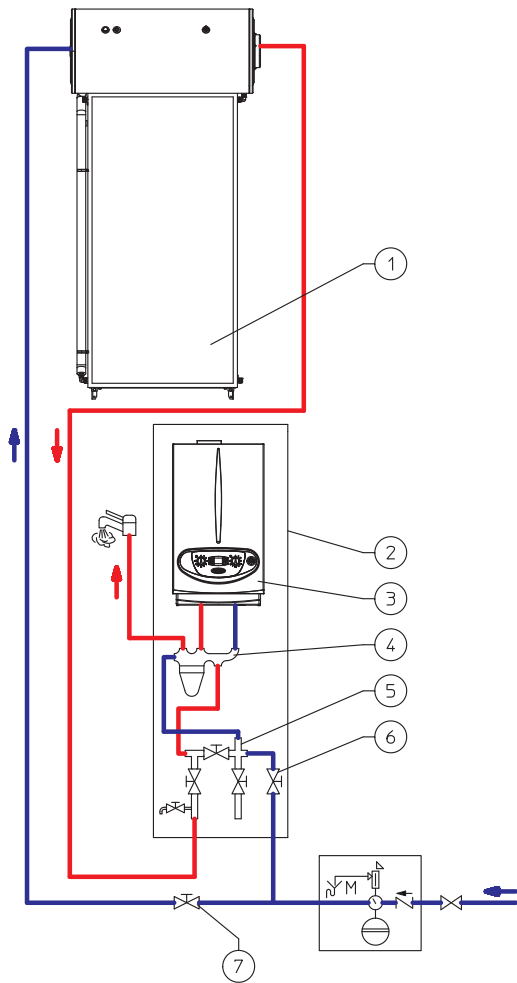
- A - Entrata acqua fredda
- B - Uscita acqua fredda verso valvola solare / miscelatrice
- C - Uscita verso valvola solare oppure uscita acqua fredda verso valvola solare (by-pass attivo)
- D - Collegamento verso unità bollitore solare
- E - Collegamento da unità bollitore solare
- F - Entrata acqua sanitaria
- G - uscita acqua sanitaria

Rif	Descrizione componenti kit	Qtà
1	Riduzione G3/4" F - G1/2" M	2
2	Gruppo by-pass	1
3	Nipple G3/4" M - G1/2" M	3
4	Raccordo a T G3/4" F	2
5	Riduzione G3/4" M - G1/2" F solare	1
6	Rubinetto svuotamento impianto	1
7	Nipple ottone 1/2" M-M	1
8	Rubinetto G1/2" M-F con ccodolo	1
9	Guarnizione piana 18x10x2	7

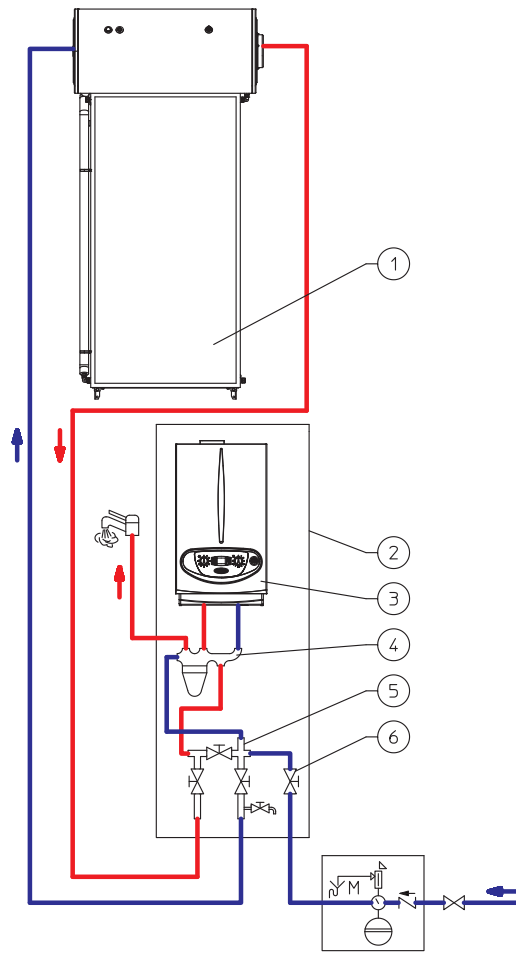
Fig. 1

Schemi idraulici.

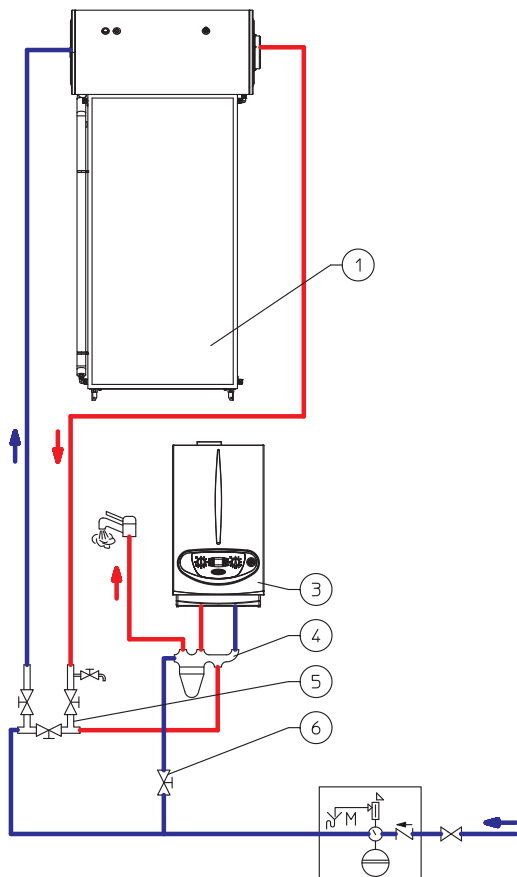
Kit By-pass con caldaia da incasso istantanea, valvola solare e alimentazione bollitore esterna all'incasso



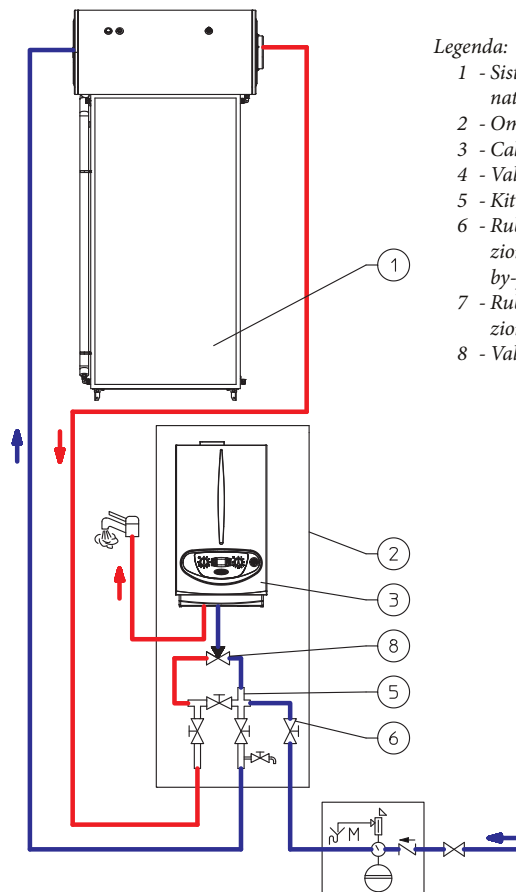
Kit By-pass con caldaia da incasso istantanea, valvola solare e alimentazione bollitore interna all'incasso



Kit By-pass con caldaia istantanea murale e valvola solare



Kit By-pass con caldaia da incasso istantanea, valvola miscelatrice e alimentazione bollitore interna all'incasso



Legenda:

- 1 - Sistema circolazione naturale
- 2 - Omni container
- 3 - Caldaia
- 4 - Valvola solare
- 5 - Kit By-pass
- 6 - Rubinetto intercettazione fornito con kit by-pass
- 7 - Rubinetto intercettazione non fornito
- 8 - Valvola miscelatrice