

AVVERTENZE GENERALI.

Tutti i prodotti Immergas sono protetti con idoneo imballaggio da trasporto.

Il materiale deve essere immagazzinato in ambienti asciutti ed al riparo dalle intemperie.

Il presente foglio istruzioni contiene informazioni tecniche relative all'installazione del kit Immergas. Per quanto concerne le altre tematiche correlate all'installazione del kit stesso (a titolo esemplificativo: sicurezza sui luoghi di lavoro, salvaguardia dell'ambiente, prevenzioni degli infortuni), è necessario rispettare i dettami della normativa vigente ed i principi della buona tecnica.

L'installazione o il montaggio improprio dell'apparecchio e/o dei componenti, accessori, kit e dispositivi Immergas potrebbe dare luogo a problematiche non prevedibili a priori nei confronti di persone, animali, cose. Leggere attentamente le istruzioni a corredo del prodotto per una corretta installazione dello stesso.

L'installazione e la manutenzione devono essere effettuate in ottemperanza alle normative vigenti, secondo le istruzioni del costruttore e da parte di personale abilitato nonché professionalmente qualificato, intendendo per tale quello avente specifica competenza tecnica nel settore degli impianti, come previsto dalla Legge.

DESCRIZIONE.

Questo kit permette l'installazione di un accumulo inerziale da 15 litri sul Basic Magis Pro montato all'interno del Solar Container.

INSTALLAZIONE.

Per l'installazione del kit procedere come descritto di seguito.

Fig. 1.

Smontare il tubo di mandata impianto (1) dal gruppo idronico Basic Magis Pro ponendo attenzione durante lo svitamento del codolo dal by-pass.

Fig. 2.

Avvitare le due squadrette di fissaggio del kit accumulo (5) sul fondo del Basic Magis Pro utilizzando le 8 viti (6) presenti nel kit (4 viti per squadretta).

Fig. 3 - 4.

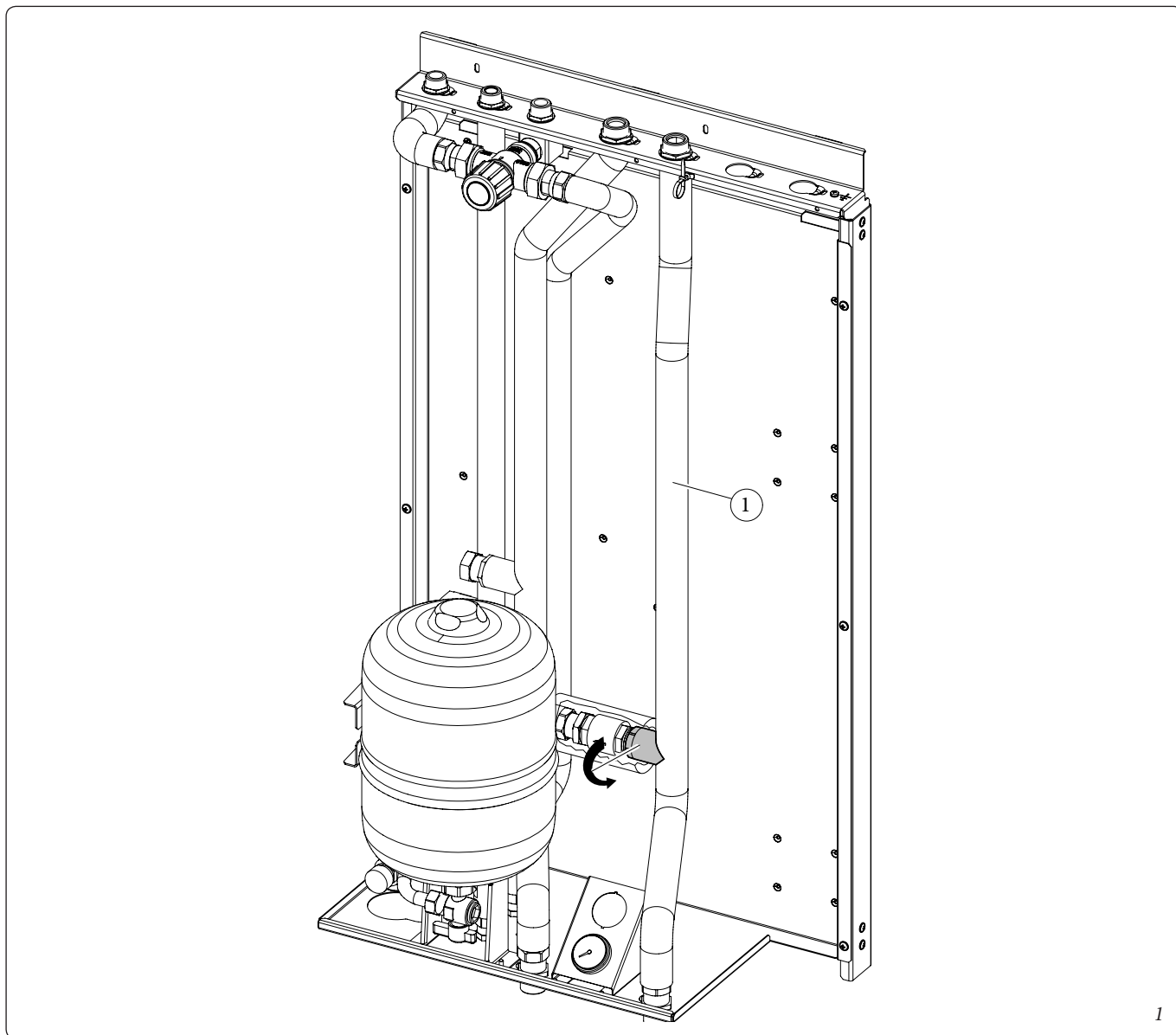
Montare i tubi mandata impianto superiore (2) ed inferiore (3) presenti nel kit al posto del tubo di mandata impianto appena smontato.

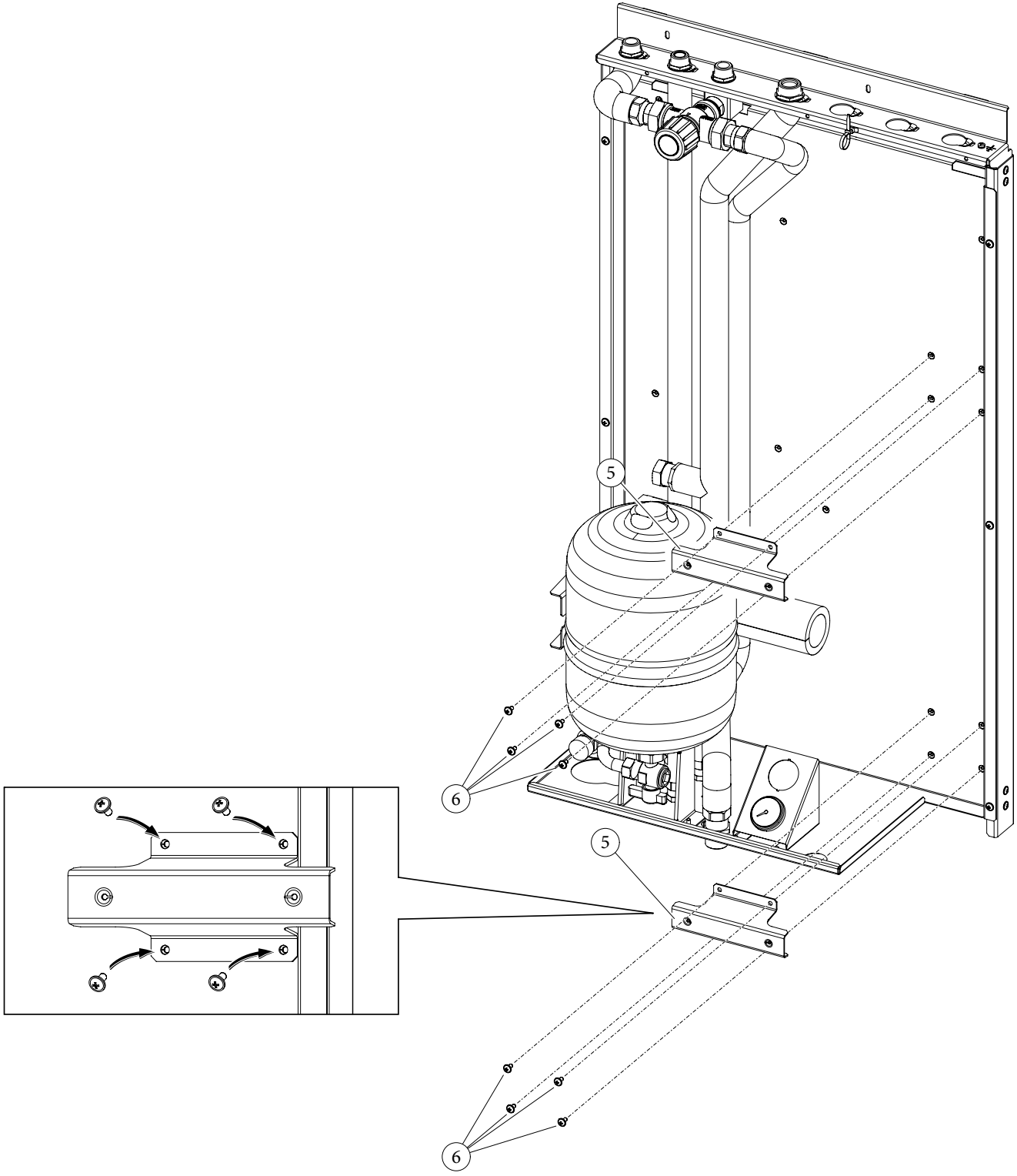
Avvitare i due rubinetti a squadro (4) alle estremità dei tubi interponendo prima le guarnizioni dedicate. Inserire le 4 viti rimanenti (6) all'interno dei fori svasati presenti sulle squadrette di fissaggio del kit accumulo (5) avvitandole senza stringerle mantenendo una distanza dalla battuta della squadretta di almeno 4 / 5 mm.

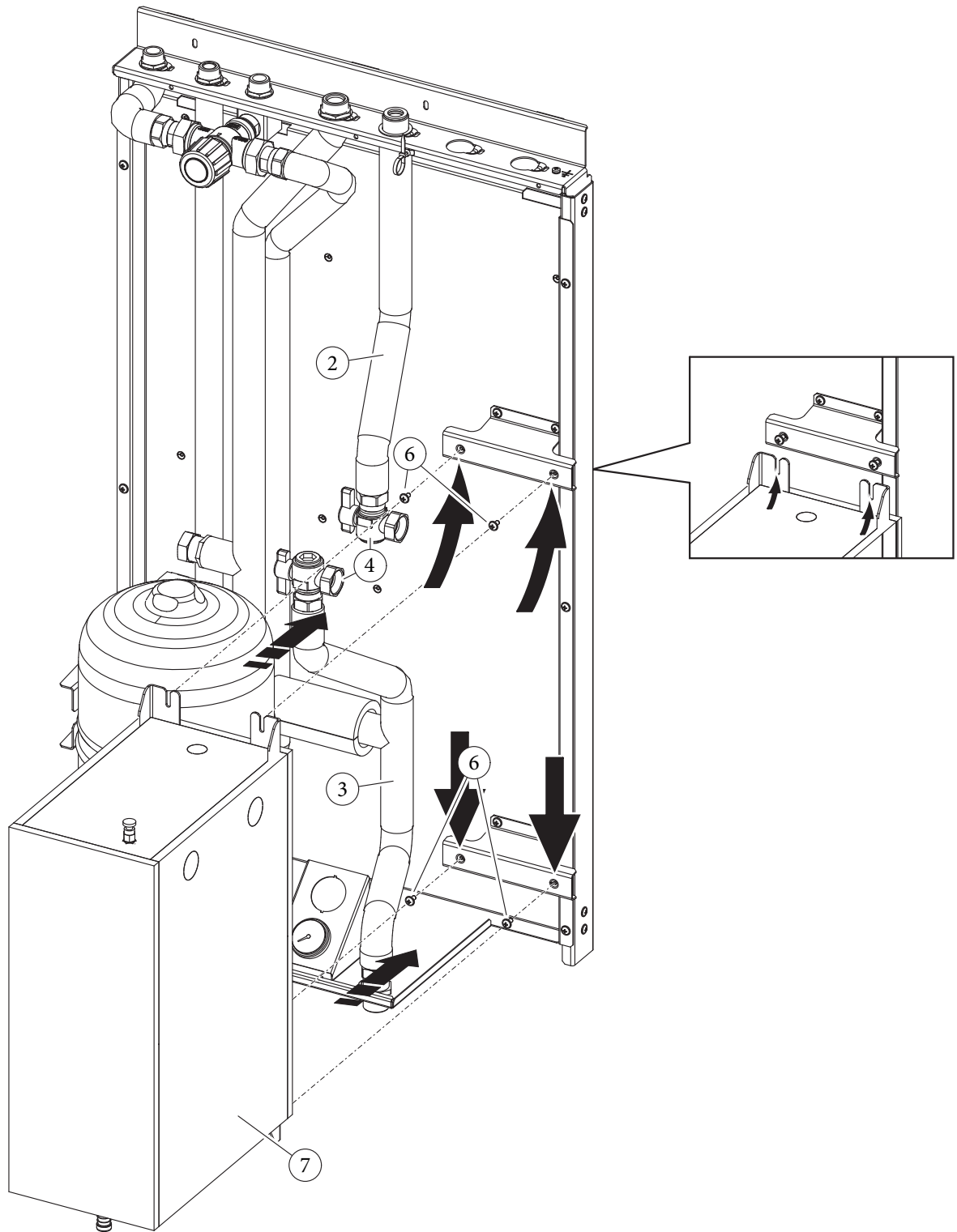
Prendere il kit accumulo (7), sollevarlo ed inserire le asole delle squadrette presenti nella parte superiore del kit accumulo sulle viti presenti nella squadretta superiore di fissaggio del kit accumulo. Quindi inserire le asole delle squadrette presenti nella parte inferiore del kit accumulo sulle viti presenti nella squadretta inferiore di fissaggio del kit accumulo. Infine serrare le viti inserite sui fori svasati delle squadrette e fissare il kit accumulo.

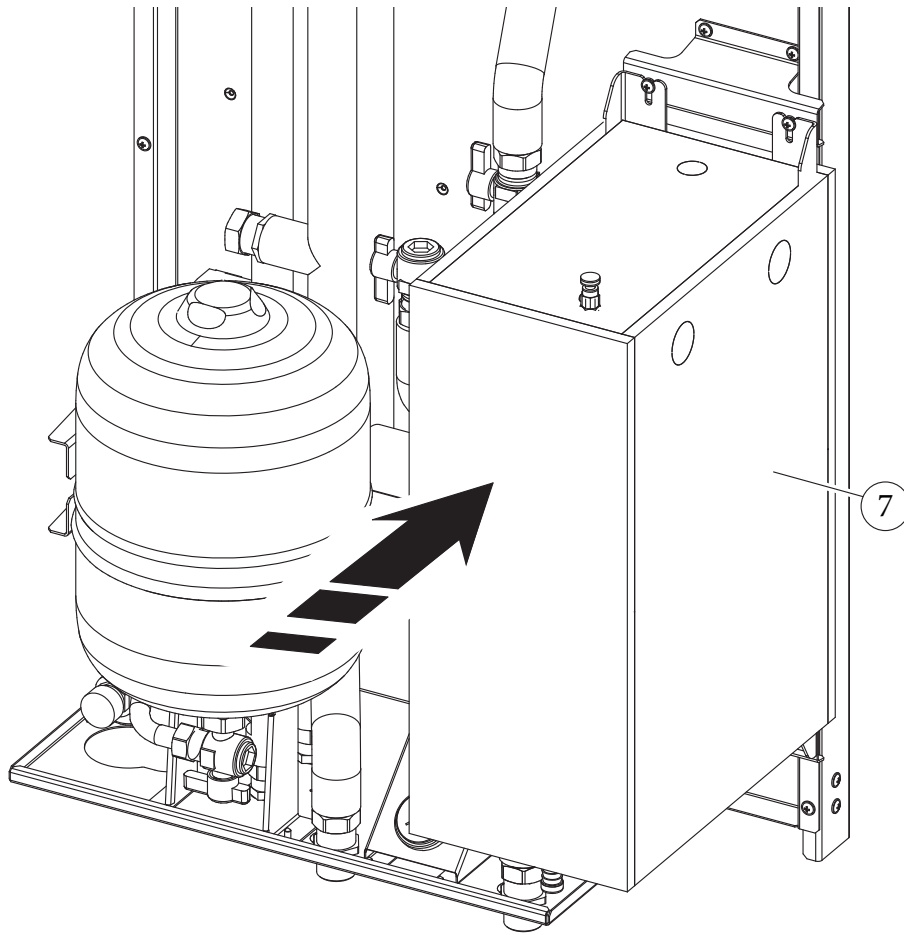
Fig. 5.

Avvitare i rubinetti (4) presenti sui tubi mandata impianto inferiore e superiore al kit accumulo (7).

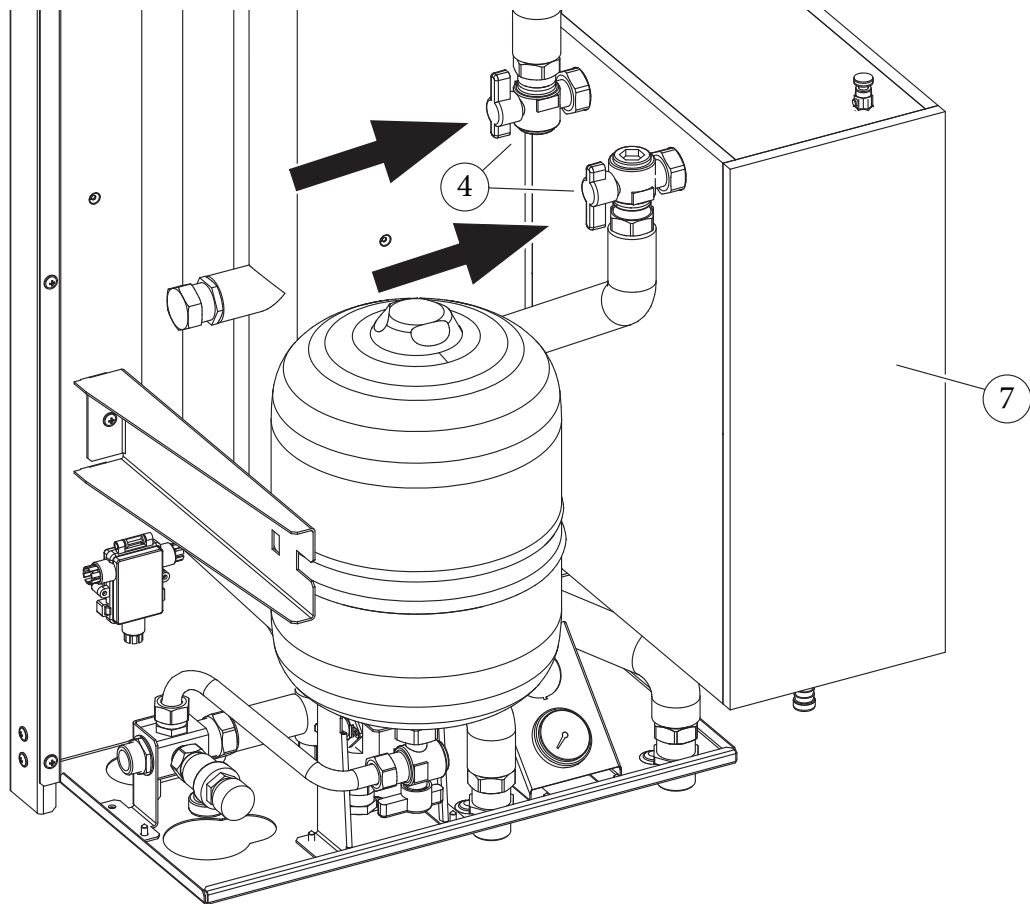








4



5