

## KIT RESISTENZA 1,5 KW SANITARIO PER TRIO

**COD. 3.024897**

### Avvertenze generali.

Tutti i prodotti sono protetti con idoneo imballaggio da trasporto. Il materiale deve essere immagazzinato in ambienti asciutti ed al riparo dalle intemperie.

Il presente foglio istruzioni contiene informazioni tecniche relative all'installazione del kit. Per quanto concerne le altre tematiche correlate all'installazione del kit stesso (a titolo esemplificativo: sicurezza sui luoghi di lavoro, salvaguardia dell'ambiente, prevenzioni degli infortuni), è necessario rispettare i dettami della normativa vigente ed i principi della buona tecnica.

L'installazione o il montaggio improprio dell'apparecchio e/o dei componenti, accessori, kit e dispositivi potrebbe dare luogo a problematiche non prevedibili a priori nei confronti di persone, animali, cose. Leggere attentamente le istruzioni a corredo del prodotto per una corretta installazione dello stesso.

L'installazione e la manutenzione devono essere effettuate in ottemperanza alle normative vigenti, secondo le istruzioni del costruttore e da parte di personale abilitato nonché professionalmente qualificato, intendendo per tale quello avente specifica competenza tecnica nel settore degli impianti, come previsto dalla Legge.

### Descrizione.

Il presente kit permette di installare una resistenza integrativa da 1,5 kW per il riscaldamento dell'acqua calda sanitaria.

### Installazione.

- Chiudere l'ingresso acqua fredda a monte del sistema, aprire un rubinetto dell'acqua calda sanitaria per scaricare la pressione e richiuderlo dopo aver effettuato l'operazione (questo eviterà di dover svuotare completamente il bollitore).
- Togliere alimentazione.
- Eliminare il tappo (1) e il relativo OR (2).
- Posizionare l'OR (6) sulla resistenza (5).
- Inserire la resistenza (5) fissandola al bollitore.
- Aprire il coperchio (3) dell'elettronica di gestione svitando le 6 viti (4).
- Posizionare il relè (10) sul relativo zoccolo (9).
- Sfilare dalla slitta (7) il ferma morsettiere (8).
- posizionare lo zoccolo (9) e fermarlo con il ferma morsettiere.

Composizione kit		
Rif.	Descrizione	Qtà
5	Resistenza integrativa 1,5 kW L = 324 mm	1
6	OR di tenuta	3
9	Zoccolo Relè	1
10	Relè	1

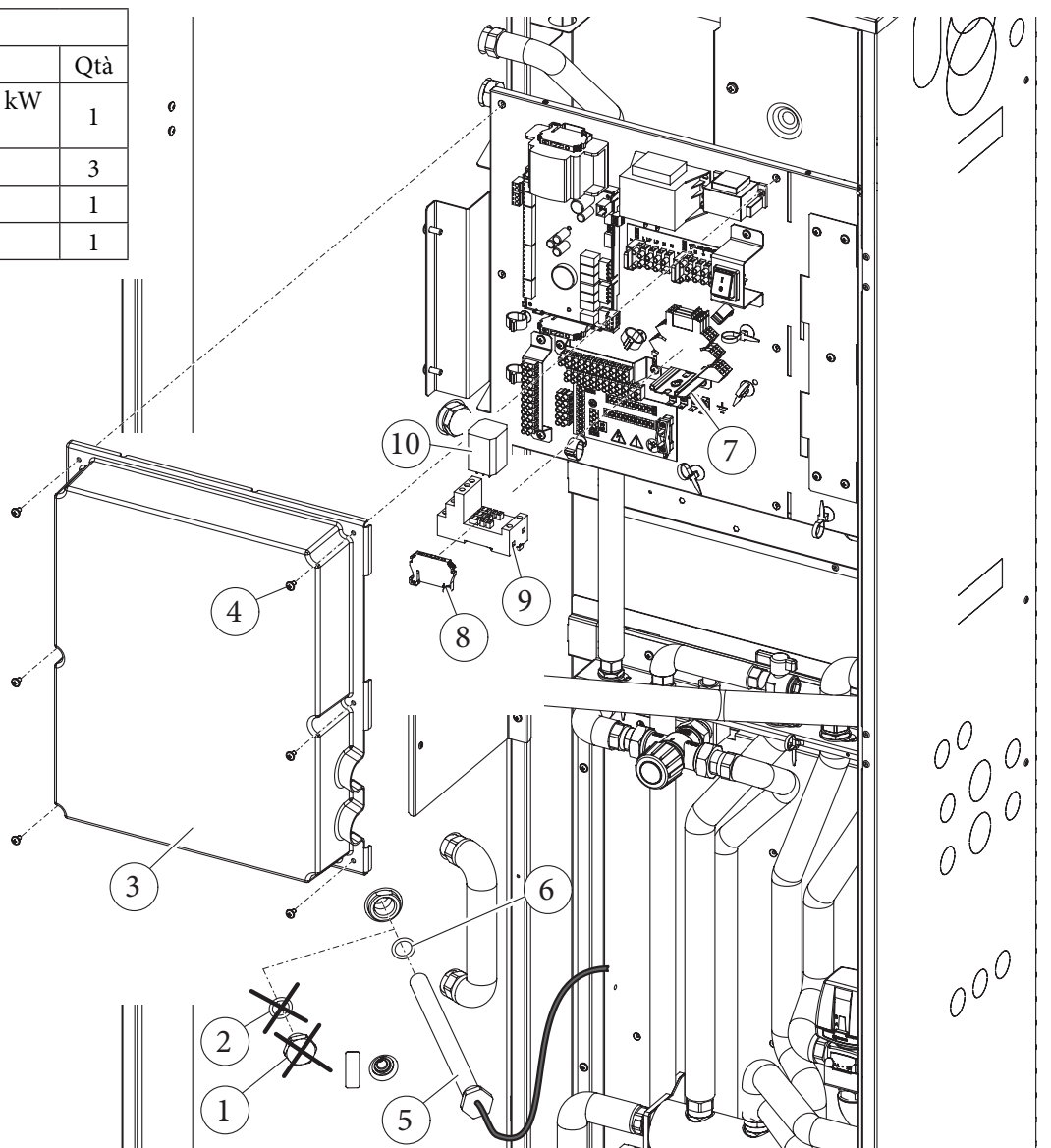
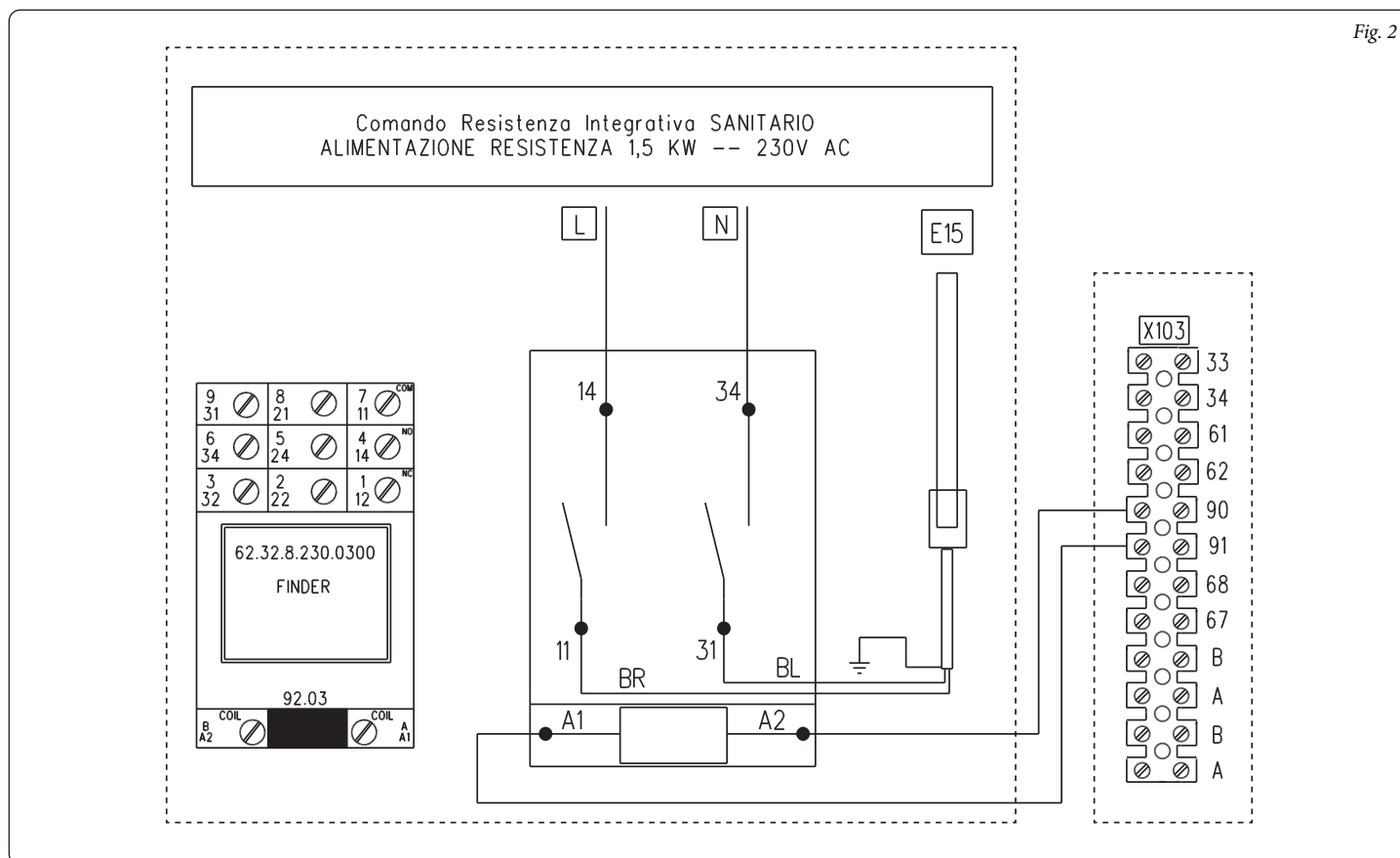


Fig. 1

- Effettuare i collegamenti elettrici come rappresentato nello schema elettrico (Fig. 2).
- Riaprire l'ingresso acqua fredda sanitaria e ridare tensione al sistema.



#### Funzionamento.

A questo punto la resistenza integrativa funzionerà in automatico in base ai parametri impostati sul Trio.

#### Dati tecnici.

- Tensione alimentazione: 230 V
- Potenza massima: 1500 W
- Assorbimento: 6,5 A
- Cavo alimentazione: 3G2,5 mm<sup>2</sup>

#### Avvertenze.

- Prima di mettere in funzione la resistenza accertarsi che il bollitore sia stato riempito correttamente, non lasciare alimentata la resistenza elettrica con l'unità bollitore vuota (pena decadimento garanzia).
- Si consiglia di fare verificare e pulire periodicamente la resistenza dalla presenza di eventuali incrostazioni (soprattutto in caso di acque sanitarie con durezza elevata) per mantenere l'efficienza, evitare consumi elettrici maggiorati, o nei casi più critici il danneggiamento della resistenza stessa (decadimento garanzia).
- La resistenza deve essere connessa all'alimentazione elettrica attraverso un'interruttore (bipolare) di sicurezza. La distanza tra i connettori deve essere di classe III.