



Cod. 1.033281 Rev. ST.000877/009

**KIT DISCONNETTORE**  
**CALDAIE SERIE TT, VICTRIX SUPERIOR, VICTRIX EXA, VICTRIX TERA, VICTRIX TERA V2,**  
**VICTRIX EXTRA E VICTRIX HYBRID**  
**COD. 3.016301**

**AVVERTENZE GENERALI.**

*Tutti i prodotti sono protetti con idoneo imballaggio da trasporto.*

*Il materiale deve essere immagazzinato in ambienti asciutti ed al riparo dalle intemperie.*

*Il presente foglio istruzioni contiene informazioni tecniche relative all'installazione del kit. Per quanto concerne le altre tematiche correlate all'installazione del kit stesso (a titolo esemplificativo: sicurezza sui luoghi di lavoro, salvaguardia dell'ambiente, prevenzioni degli infortuni), è necessario rispettare i dettami della normativa vigente ed i principi della buona tecnica.*

*L'installazione o il montaggio improprio dell'apparecchio e/o dei componenti, accessori, kit e dispositivi potrebbe dare luogo a problematiche non prevedibili a priori nei confronti di persone, animali, cose. Leggere attentamente le istruzioni a corredo del prodotto per una corretta installazione dello stesso.*

*L'installazione e la manutenzione devono essere effettuate in ottemperanza alle normative vigenti, secondo le istruzioni del costruttore e da parte di personale abilitato nonché professionalmente qualificato, intendendo per tale quello avente specifica competenza tecnica nel settore degli impianti, come previsto dalla Legge.*

**ISTRUZIONI PER L'INSTALLATORE:**

Per effettuare il montaggio del Kit disconnettore procedere come spiegato nella pagina successiva.

Togliere tensione all'apparecchio disalimentando l'interruttore a monte della caldaia e chiudere sempre a monte l'ingresso dell'acqua fredda sanitaria agendo sul rubinetto (17).

Aprire un qualsiasi rubinetto dell'acqua calda sanitaria per permettere lo scarico della pressione nel circuito della caldaia.

Smontare la griglia inferiore di protezione e scaricare la pressione del circuito impianto agendo sull'apposito rubinetto di svuotamento (vedi libretto istruzioni caldaia).

Svitare la vite presente sul rubinetto riempimento impianto e sfilare la manopola facendo attenzione preventivamente che il rubinetto sia chiuso.

Smontare i tubi di entrata fredda e ritorno impianto presenti in caldaia.

Montare al suo posto i due blocchetti (1 e 2) interponendo le guarnizioni (11 e 10).

Premontare il disconnettore collegando il tubo (6), il rubinetto di riempimento (4), il tubo (5), il disconnettore (3) e il tubo (7) come rappresentato in figura e interponendo le relative guarnizioni piane in ogni giunzione.

**Attenzione:** all'interno del kit sono presenti due versioni dei tubi 6 e 7, scegliere quelli idonei al proprio modello di caldaia.

Collegare quindi alla caldaia il tubo (5) al blocchetto (1) e il tubo (7) al blocchetto (2) interponendo le relative guarnizioni piane.

Montare i due tubi nuovi di entrata fredda (13) e ritorno impianto (15) accorciandoli fino a raggiungere la misura più adatta ed interponendo le relative guarnizioni piane.

Il raccordo di scarico del disconnettore (3) deve essere raccordato ad un imbuto di scarico, in caso contrario, se la valvola dovesse intervenire allagando il locale, il costruttore della caldaia non sarà responsabile.

Chiudere il rubinetto di svuotamento della caldaia e rimontare la griglia inferiore di protezione.

Riaprire l'ingresso dell'acqua fredda sanitaria (17).

Ripristinare la corretta pressione d'acqua all'interno della caldaia tramite il rubinetto di riempimento impianto (4).

Chiudere il rubinetto di riempimento impianto (4) dopo l'operazione.

Ridare tensione alla caldaia per portarla alle normali condizioni di funzionamento.

#### Composizione kit:

Rif	Qtà	Descrizione
1	1	Raccordo quadro entrata fredda
2	1	Raccordo quadro ritorno impianto
3	1	Disconnettore
4	1	Rubinetto riempimento impianto
5	1	Tubo raccordo entrata fredda rubinetto riempimento Ø 8 mm
6	2	Tubo rubinetto entrata fredda disconnettore Ø 6 mm (2 versioni)
7	2	Tubo disconnettore raccordo ritorno impianto (2 versioni)
8	3	Guarnizione 14,8 x 8 x 2
9	1	Guarnizione 11,5 x 6,1 x 2
10	2	Guarnizione 24 x 16 x 2
11	2	Guarnizione 18,5 x 11,5 x 2
12	2	Guarnizione 8 x 4 x 1
13	1	Tubo entrata acqua fredda sanitaria Ø 14
14	1	Dado 1/2 per tubo Ø 14
15	1	Tubo ritorno impianto Ø 18
16	1	Dado 3/4 per tubo Ø 18

#### Componenti gruppo allacciamento caldaia:

Rif	Qtà	Descrizione
17	1	Rubinetto ingresso acqua fredda a sfera 1/2" G
18	1	Raccordo a tenuta radiale 3/4" G

Legenda:

AF - Entrata acqua fredda sanitaria

R - Ritorno impianto

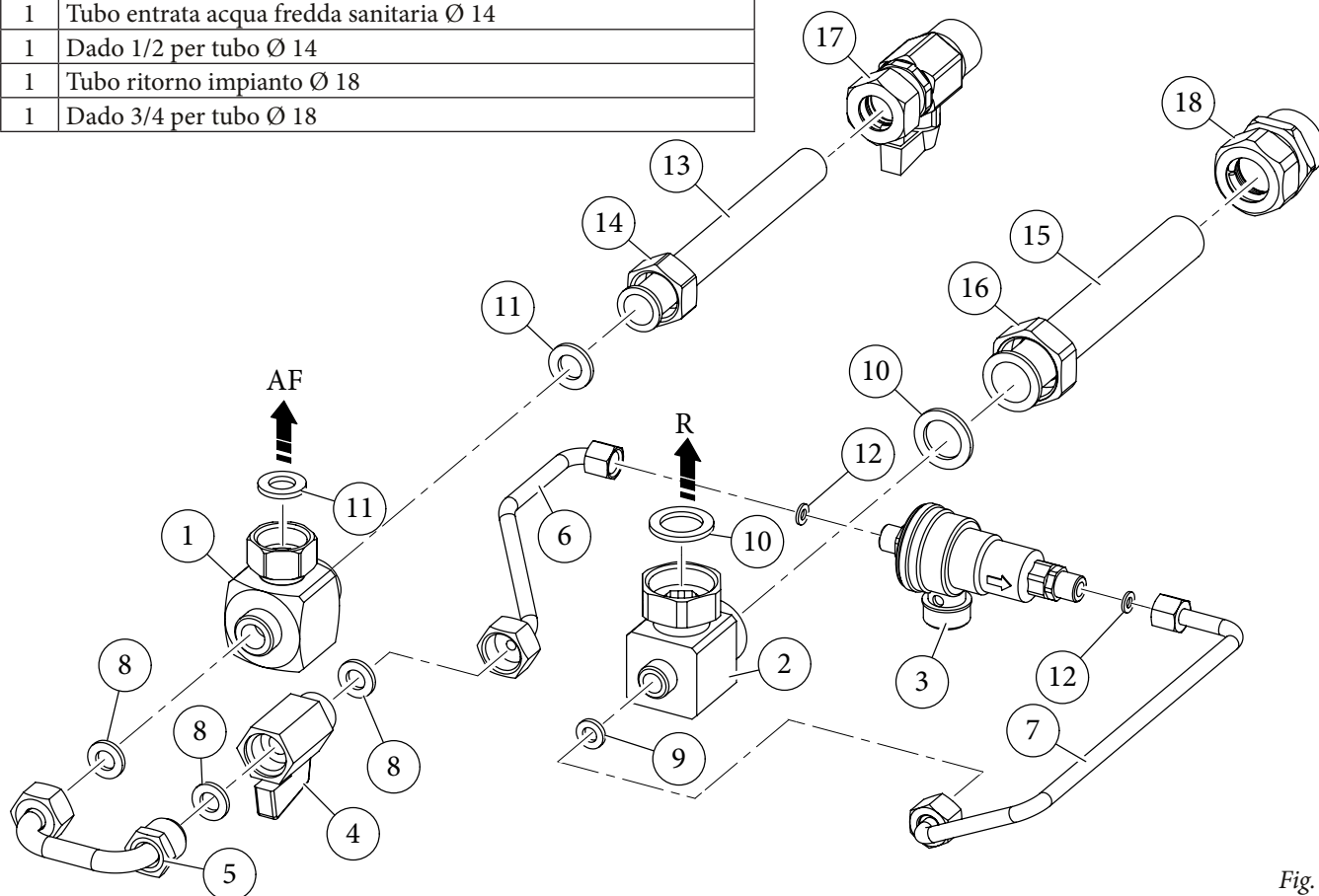


Fig. 1