

IT

**KIT COPERTURA SUPERIORE VICTRIX  
SUPERIOR COD. 3.032166****IL PRESENTE FOGLIO È DA LASCIARE ALL'UTENTE  
ABBINATO AL LIBRETTO ISTRUZIONI DELLA CALDAIA****Avvertenze generali**

Tutti i prodotti Immergas sono protetti con idoneo imballaggio da trasporto.

Il materiale deve essere immagazzinato in ambienti asciutti ed al riparo dalle intemperie.

Il presente foglio istruzioni contiene informazioni tecniche relative all'installazione del kit Immergas. Per quanto concerne le altre tematiche correlate all'installazione del kit stesso (a titolo esemplificativo: sicurezza sui luoghi di lavoro, salvaguardia dell'ambiente, prevenzioni degli infortuni), è necessario rispettare i dettami della normativa vigente ed i principi della buona tecnica.

L'installazione o il montaggio improprio dell'apparecchio e/o dei componenti, accessori, kit e dispositivi Immergas potrebbe dare luogo a problematiche non prevedibili a priori nei confronti di persone, animali, cose. Leggere attentamente le istruzioni a corredo del prodotto per una corretta installazione dello stesso.

L'installazione e la manutenzione devono essere effettuate in ottemperanza alle normative vigenti, secondo le istruzioni del costruttore e da parte di personale abilitato nonché professionalmente qualificato, intendendo per tale quello avente specifica competenza tecnica nel settore degli impianti, come previsto dalla Legge.

**Montaggio kit copertura. (Fig. 1)**

Rimuovere i tappi presenti dai fori di aspirazione.

Installare la flangia Ø 80 di scarico sul foro in corrispondenza della flangia pozzetti dell'apparecchio, interponendo la guarnizione presente nel kit e serrare con le viti in dotazione.

Installare la copertura superiore fissandola con le 4 viti presenti nel kit interponendo le relative guarnizioni.

Innestare la curva 90° Ø 80 con lato maschio (liscio), nel lato femmina (con guarnizioni a labbro) della flangia Ø 80 sino a portarla in battuta, infilare la guarnizione facendola scorrere lungo la curva, fissarla tramite la piastra in lamiera e stringere mediante la fascetta presente nel kit facendo attenzione di fermare le 4 linguette della guarnizione.

Innestare il tubo di scarico con lato maschio (liscio), nel lato femmina della curva 90° o prolunga Ø 80, accertandosi di avere già inserito il relativo rosone, in questo modo si otterrà la tenuta e la giunzione degli elementi che compongono il kit.

- Giunzione ad innesto di tubi prolunghe. Per installare eventuali prolunghe ad innesto con gli altri elementi della fumisteria, occorre operare come segue: Innestare il tubo o il gomito con lato maschio (liscio) nel lato femmina (con guarnizioni a labbro) dell'elemento precedentemente installato sino a portarlo in battuta, in questo modo si otterrà la tenuta e la giunzione degli elementi correttamente.

**Attenzione:** per la corretta configurazione della caldaia far riferimento al relativo libretto istruzioni.

IE

**VICTRIX SUPERIOR UPPER COVER KIT  
CODE 3.032166****THIS SHEET MUST BE LEFT WITH THE USER ALONG WITH  
THE BOILER INSTRUCTION BOOKLET****General warnings**

All Immergas products are protected with suitable transport packaging.

The material must be stored in a dry place protected from the weather.

This instruction manual provides technical information for installing the Immergas kit. As for the other issues related to kit installation (e.g. safety in the workplace, environmental protection, accident prevention), it is necessary to comply with the provisions specified in the regulations in force and with the principles of good practice. Improper installation or assembly of the Immergas appliance and/or components, accessories, kits and devices can cause unexpected problems for people, animals and objects. Read the instructions provided with the product carefully to ensure proper installation.

Installation and maintenance must be performed in compliance with the regulations in force, according to the manufacturer's instructions and by professionally qualified staff, meaning staff with specific technical skills in the plant sector, as envisioned by the law.

**Cover kit assembly (Fig. 1)**

Remove the plugs present from the intake holes.

Install the Ø 80 outlet flange on the flange with sample points of the boiler, taking care to insert the gasket supplied with the kit and tighten by means of the screws provided.

Install the upper cover, fixing it using the 4 screws present in the kit, positioning the relevant gaskets.

Engage the 90° Ø 80 bend with the male end (smooth) in the female end (with lip seal) of the Ø 80 flange unit until it reaches the end stop. Introduce the gasket, making it run along the bend. Fix it using the metal-sheet steel plate and tighten by means of the clip present in the kit, making sure to block the 4 gasket flaps. Fit the male end (smooth) of the exhaust terminal into the female end of the bend 90° Ø 80, making sure that the relevant wall sealing plate is already fitted; this will ensure hold and joining of the elements making up the kit.

- Coupling of extension pipes. To install pushfitting extensions with other elements of the flue, proceed as follows: Couple the pipe or elbow with the male side (smooth) in the female side (with lip seal) to the end stop on the previously installed element. This will ensure sealing efficiency of the coupling.

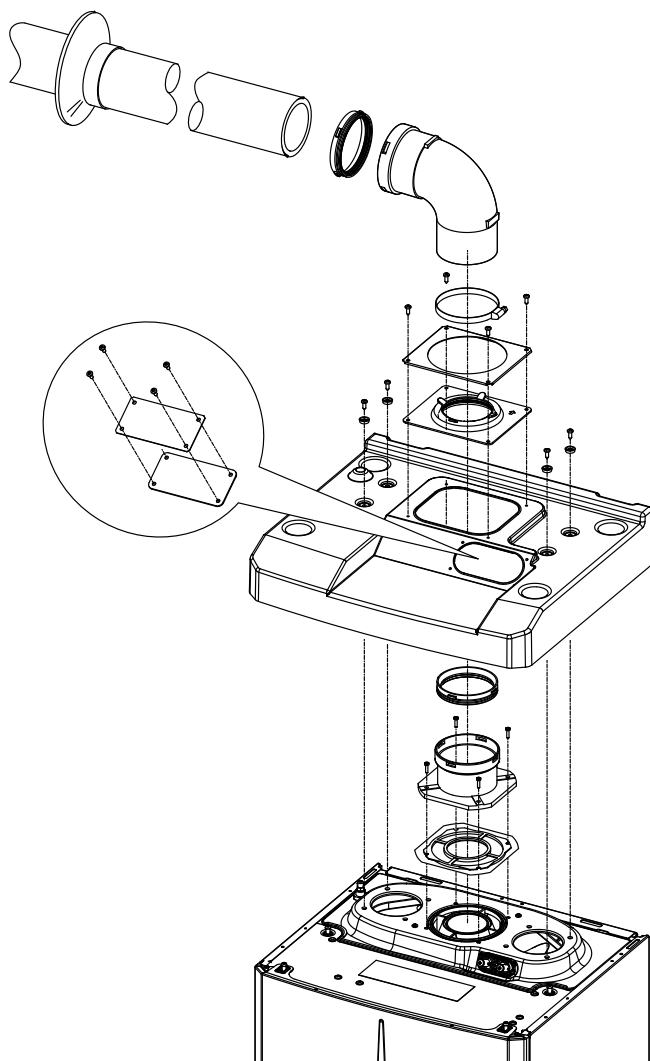
**Attention:** for correct boiler configuration, refer to the relative instruction booklet.

Il kit coperchio comprende:  
 N° 1 Coperchio termoformato  
 N°1 Placca bloccaggio guarnizione  
 N°1 Guarnizione  
 N°1 Fascetta stringi guarnizione  
 N°1 Piastra flangia pozzetti

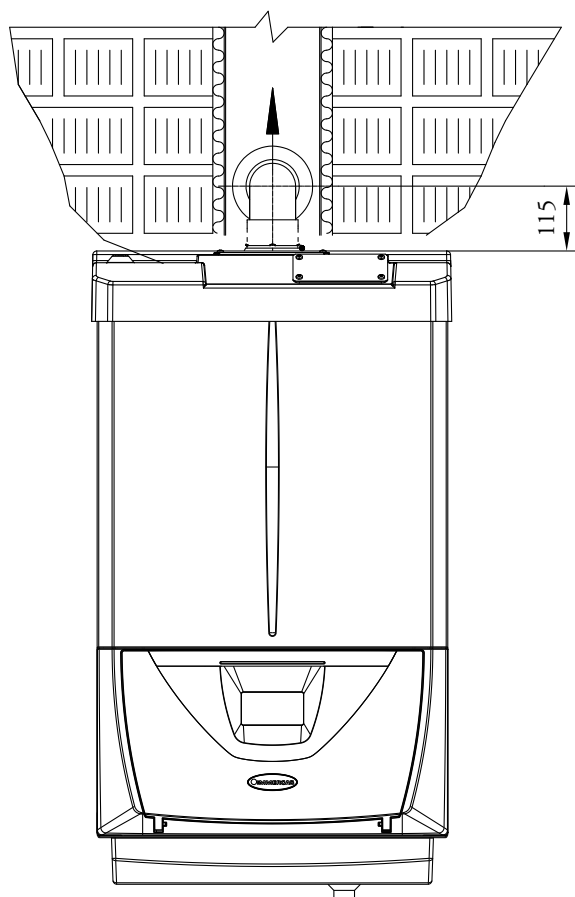
Il kit terminale comprende:  
 N° 1 Guarnizione  
 N° 1 Flangia Ø 80 di scarico  
 N° 1 Curva 90° Ø 80  
 N° 1 Tubo scarico Ø 80  
 N° 1 Rosone

The cover kit includes:  
 N° 1 Thermoformed cover  
 N°1 Gasket clamping plate  
 N°1 Gasket  
 N°1 Gasket tightening clip  
 N°1 Flange plate wit sample points

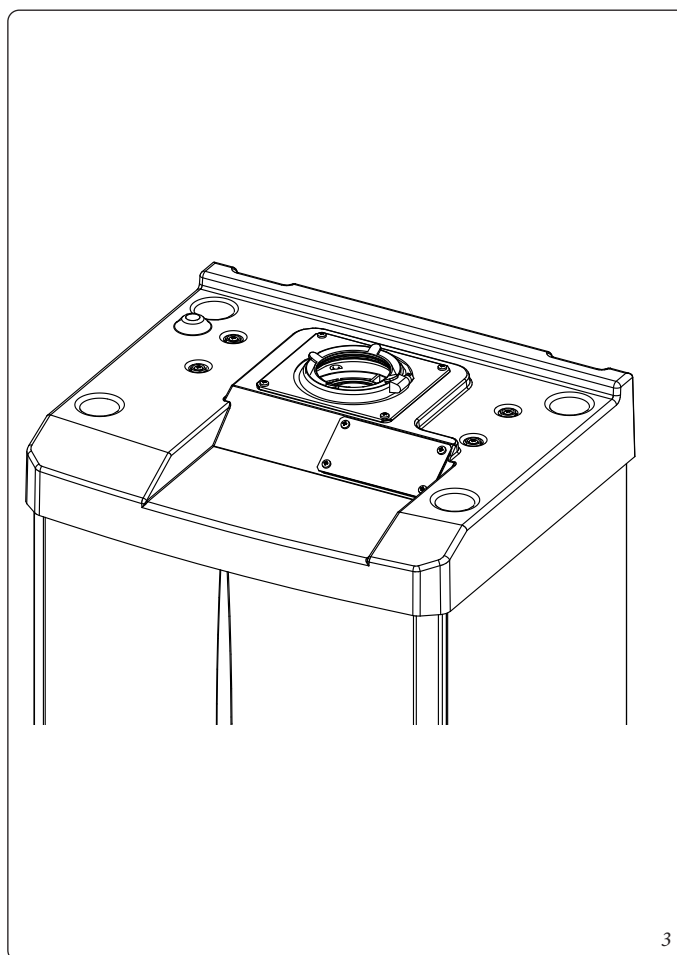
The terminal kit includes:  
 N° 1 Gasket  
 N° 1 Exhaust flange Ø 80  
 N° 1 Bend 90° Ø 80  
 N° 1 Exhaust pipe Ø 80  
 N° 1 Wall sealing plate



1



2



3