

KIT COPERTURA VICTRIX KW TT - VICTRIX TERA - VICTRIX HYBRID COD. 3.027263

IT

Avvertenze generali.

Tutti i prodotti Immergas sono protetti con idoneo imballaggio da trasporto.

Il materiale deve essere immagazzinato in ambienti asciutti ed al riparo dalle intemperie.

Il presente foglio istruzioni contiene informazioni tecniche relative all'installazione del kit Immergas. Per quanto concerne le altre tematiche correlate all'installazione del kit stesso (a titolo esemplificativo: sicurezza sui luoghi di lavoro, salvaguardia dell'ambiente, prevenzioni degli infortuni), è necessario rispettare i dettami della normativa vigente ed i principi della buona tecnica.

L'installazione o il montaggio improprio dell'apparecchio e/o dei componenti, accessori, kit e dispositivi Immergas potrebbe dare luogo a problematiche non prevedibili a priori nei confronti di persone, animali, cose. Leggere attentamente le istruzioni a corredo del prodotto per una corretta installazione dello stesso.

L'installazione e la manutenzione devono essere effettuate in ottemperanza alle normative vigenti, secondo le istruzioni del costruttore e da parte di personale abilitato nonché professionalmente qualificato, intendendo per tale quello avente specifica competenza tecnica nel settore degli impianti, come previsto dalla Legge.

• Montaggio kit copertura Victrix kW TT.

Smontare dai fori laterali i due tappi presenti.

Installare la flangia Ø 80 di scarico sul foro centrale della caldaia interponendo la guarnizione presente nel kit e serrare con le viti in dotazione. Installare la copertura superiore fissandola con le 4 viti presenti nel kit interponendo le relative guarnizioni. Innestare la curva 90° Ø 80 con lato maschio (liscio), nel lato femmina (con guarnizioni a labbro) della flangia Ø 80 sino a portarla in battuta, infilare la guarnizione facendola scorrere lungo la curva, fissarla tramite la piastra in lamiera e stringere mediante la fascetta presente nel kit facendo attenzione di fermare le 4 linguette della guarnizione. Innestare il tubo di scarico con lato maschio (liscio), nel lato femmina della curva 90° Ø 80, accertandosi di avere già inserito il relativo rosone, in questo modo si otterrà la tenuta e la giunzione degli elementi che compongono il kit.

- Giunzione ad innesto di tubi prolunghe. Per installare eventuali prolunghe ad innesto con gli altri elementi della fumisteria, occorre operare come segue: Innestare il tubo o il gomito con lato maschio (liscio) nel lato femmina (con guarnizioni a labbro) dell'elemento precedentemente installato sino a portarlo in battuta, in questo modo si otterrà la tenuta e la giunzione degli elementi correttamente.

Attenzione: per la corretta configurazione della caldaia far riferimento al relativo libretto istruzioni.

Victrix kW TT.

Il kit comprende inoltre:

N° 4 Fettuccia a strappo 25x10 mm

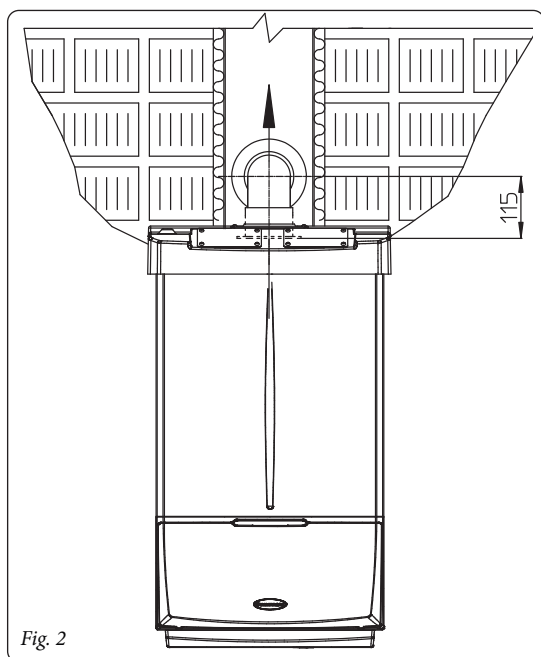


Fig. 2

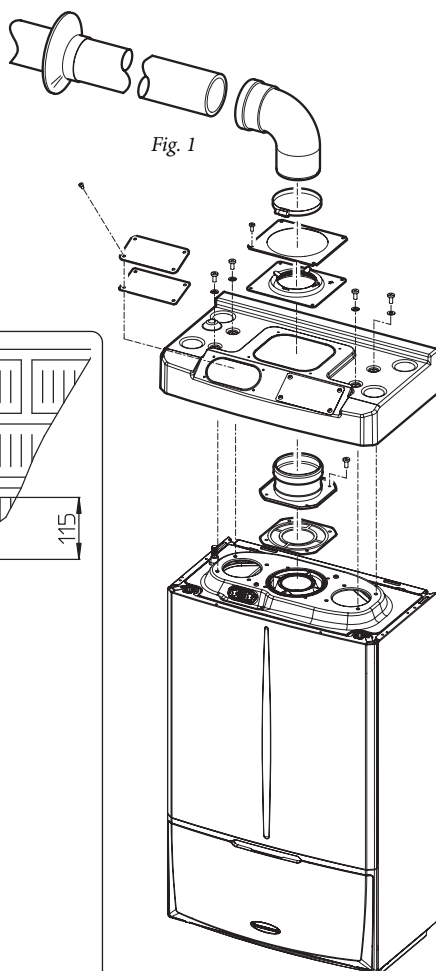


Fig. 1

Il kit terminale comprende:

- N° 1 Guarnizione
- N° 1 Flangia Ø 80 di scarico
- N° 1 Curva 90° Ø 80
- N° 1 Tubo scarico Ø 80
- N° 1 Rosone

Il kit coperchio comprende:

- N°1 Coperchio termoformato
- N°1 Placca bloccaggio guarnizione
- N°1 Guarnizione
- N°1 Fascetta stringi guarnizione
- N°1 Piastra copertura foro aspirazione (non utilizzata su questo modello)
- N°1 Diaframma (non utilizzato su questo modello)

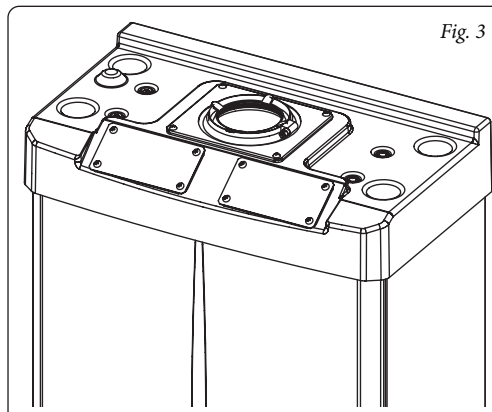


Fig. 3

• **Montaggio velcro.**

1) Prendere i pezzi di fettuccia (a) e (b) ed unirli come illustrato in Fig. 4.

2) Aprire il portello cruscotto (c) (Fig 5).

3) Togliere la pellicola posteriore dai velcri (b) ed incollarli sulla basetta cruscotto nelle aree a fianco dell'incavo per l'apertura del portello (Fig. 5)

4) Togliere la pellicola posteriore dai velcri (a) e chiudere il portello cruscotto (b) mantenendolo premuto per circa 20 secondi in modo da farli aderire completamente alle superfici alle quali sono state incollate (Fig. 6).

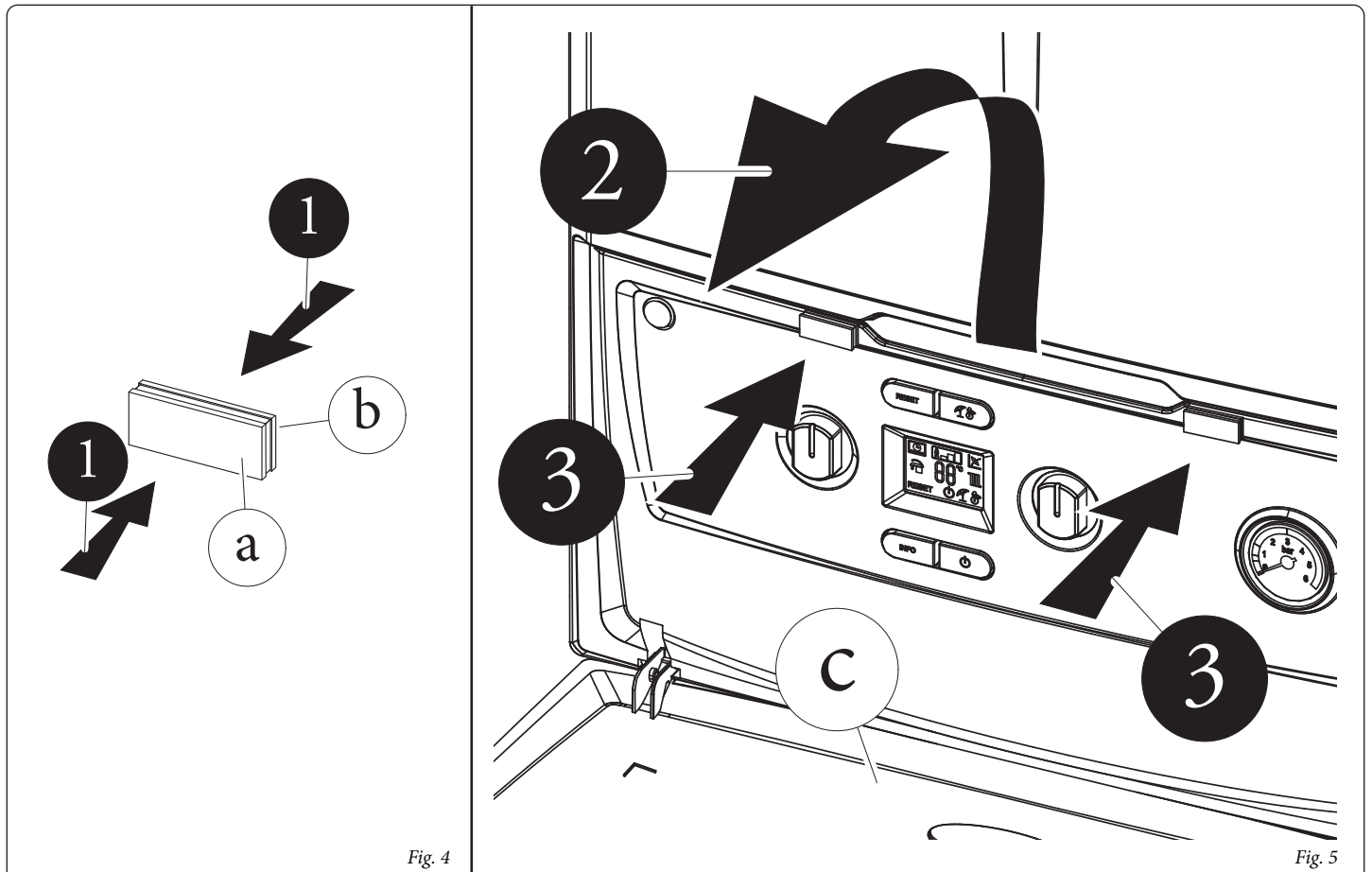


Fig. 4

Fig. 5

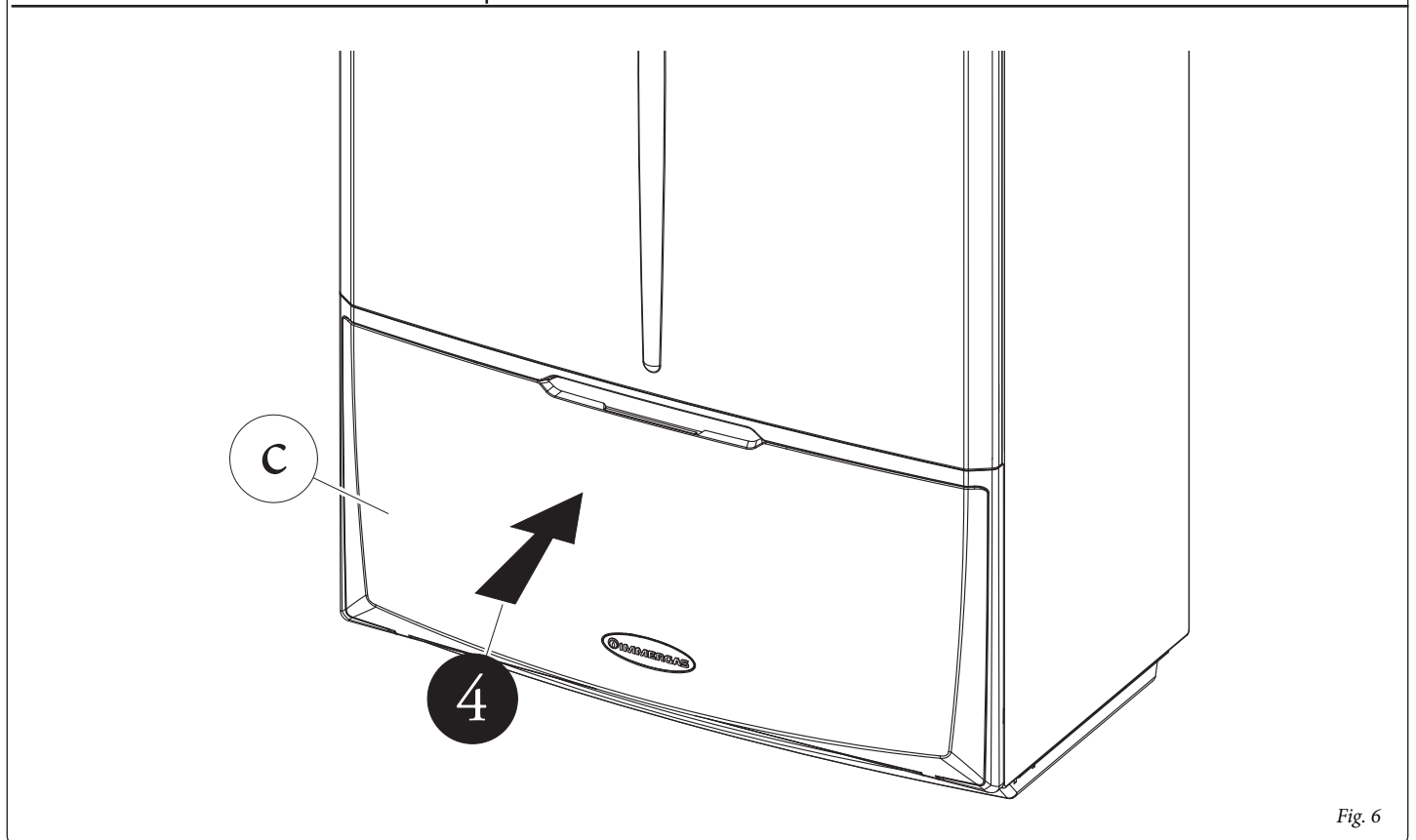


Fig. 6

• **Montaggio kit copertura Victrix Tera - Victrix Hybrid.**

Smontare dai fori laterali di aspirazione i due tappi presenti, quindi coprire il foro di aspirazione sinistro con l'apposita piastra fissandola sul lato destro con 2 delle viti precedentemente smontate.

Installare la flangia Ø 80 di scarico sul foro centrale della caldaia interponendo la guarnizione presente nel kit e serrare con le viti in dotazione. Installare la copertura superiore fissandola con le 4 viti presenti nel kit interponendo le relative guarnizioni.

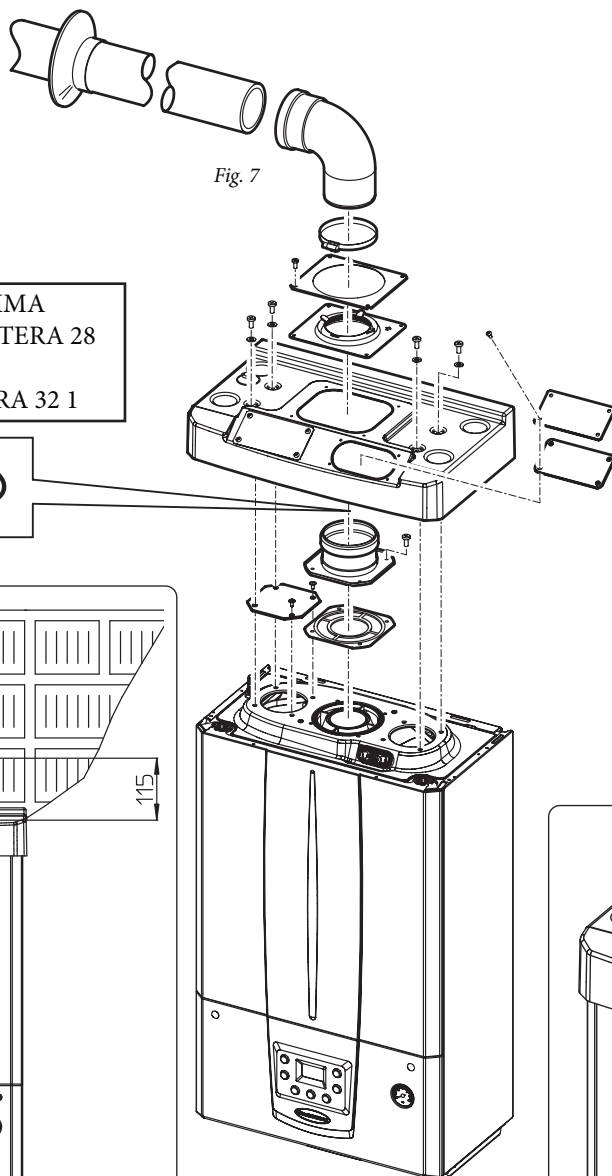
Importante: nei modelli Victrix Tera 28 e Victrix Tera 32 1 il diaframma, presente nel kit, deve necessariamente essere inserito all'interno della flangia Ø 80, assicurandosi che venga portato a battuta. Per tutti gli altri modelli non deve essere inserito alcun diaframma.

Innestare la curva 90° Ø 80 con lato maschio (liscio), nel lato femmina (con guarnizioni a labbro) della flangia Ø 80 sino a portarla in battuta, infilare la guarnizione facendola scorrere lungo la curva, fissarla tramite la piastra in lamiera e stringere mediante la fascetta presente nel kit facendo attenzione di fermare le 4 linguette della guarnizione. Innestare il tubo di scarico con lato maschio (liscio), nel lato femmina della curva 90° Ø 80, accertandosi di avere già inserito il relativo rosone, in questo modo si otterrà la tenuta e la giunzione degli elementi che compongono il kit.

- Giunzione ad innesto di tubi prolunghe. Per installare eventuali prolunghe ad innesto con gli altri elementi della fumisteria, occorre operare come segue: Innestare il tubo o il gomito con lato maschio (liscio) nel lato femmina (con guarnizioni a labbro) dell'elemento precedentemente installato sino a portarlo in battuta, in questo modo si otterrà la tenuta e la giunzione degli elementi correttamente.

Attenzione: per la corretta configurazione della caldaia far riferimento al relativo libretto istruzioni.

**Victrix Tera
Victrix Hybrid**



DIAFRAMMA
PER VICTRIX TERA 28
E
VICTRIX TERA 32 1

Il kit terminale comprende:

- N° 1 Guarnizione
- N° 1 Flangia Ø 80 di scarico
- N° 1 Curva 90° Ø 80
- N° 1 Tubo scarico Ø 80
- N° 1 Rosone

Il kit coperchio comprende:

- N°1 Coperchio termoformato
- N°1 Placca bloccaggio guarnizione
- N°1 Guarnizione
- N°1 Fascetta stringi guarnizione
- N°1 Piastra copertura foro aspirazione
- N°1 Diaframma (solo per Victrix Tera 28 e Victrix Tera 32 1)

Fig. 8

Fig. 9

COVER KIT VICTRIX KW TT - VICTRIX TERA - VICTRIX HYBRID COD. 3.027263

IE

General warnings.

All Immergas products are protected with suitable transport packaging.

The material must be stored in a dry place protected from the weather.

This instruction manual provides technical information for installing the Immergas kit. As for the other issues related to kit installation (e.g. safety at the workplace, environmental protection, accident prevention), it is necessary to comply with the provisions specified in the regulations in force and with the principles of good practice. Improper installation or assembly of the Immergas appliance and/or components, accessories, kits and devices can cause unexpected problems for people, animals and objects. Read the instructions provided with the product carefully to ensure proper installation. Installation and maintenance must be performed in compliance with the regulations in force, according to the manufacturer's instructions and by professionally qualified staff, meaning staff with specific technical skills in the plant sector, as envisioned by the law.

• Cover kit assembly Victrix kW TT.

Remove the two plugs from the two lateral holes.

Install the $\varnothing 80$ outlet flange on the central hole of the boiler, taking care to insert the gasket supplied with the kit and tighten by means of the screws provided. Install the upper cover, fixing it using the 4 screws present in the kit, positioning the relevant gaskets. Engage the $90^\circ \varnothing 80$ bend with the male end (smooth) in the female end (with lip seal) of the $\varnothing 80$ flange unit to the end stop. Introduce the gasket, making it run along the bend. Fix it using the metal sheet plate and tighten by means of the clips present in the kit, making sure to block the 4 gasket flaps. Fit the male end (smooth) of the exhaust pipe into the female end of the $90^\circ \varnothing 80$ bend, making sure that the relevant wall sealing plate is already fitted; this will ensure hold and joining of the elements making up the kit.

- Coupling of extension pipes. To install push-fitting extensions with other elements of the flue, proceed as follows: Fit the pipe or elbow with the male side (smooth) in the female side (with lip seal) to the end stop on the previously installed element. This will ensure sealing efficiency of the coupling.

Attention: see the relative instruction booklet for the correct configuration of the boiler.

Victrix kW TT.

The kit also includes:
N° 4 Velcro strips 25x10 mm

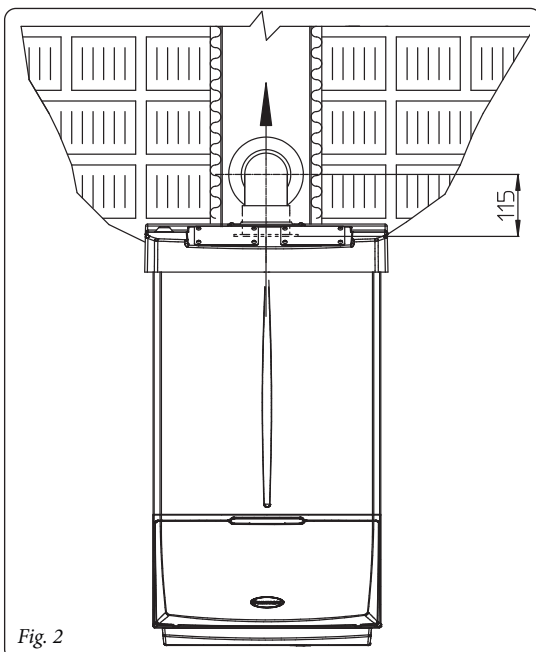


Fig. 2

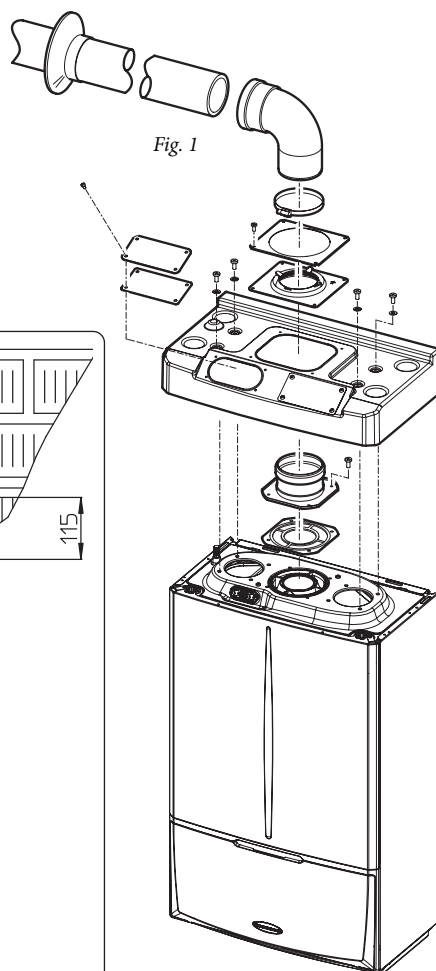


Fig. 1

The terminal kit includes:

- N° 1 Gasket
- N° 1 Exhaust flange $\varnothing 80$
- N° 1 $\varnothing 80$ 90° bend
- N° 1 Exhaust pipe $\varnothing 80$
- N° 1 Wall sealing plate

The cover kit includes:

- N°1 Thermoformed cover
- N°1 Gasket clamping plate
- N°1 Gasket
- N°1 Gasket tightening clip
- N°1 Intake hole covering plate (not used on this model)
- N°1 Diaphragm (not used on this model)

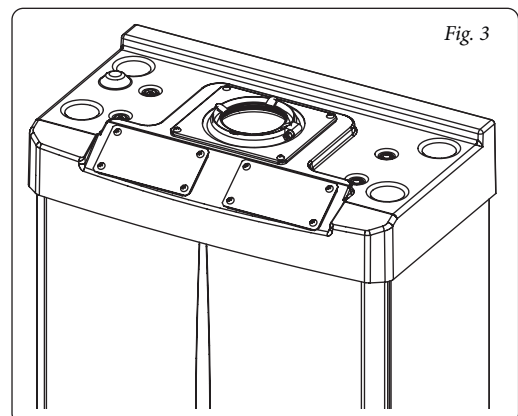


Fig. 3

• **Velcro assembly.**

- 1) Take the pieces of strip (a) and (b) and join them as shown in Fig. 4.
- 2) Open the control panel door (c) (Fig 5).
- 3) Remove the back film from the velcro (b) and attach them onto the control panel base in the areas next to the recess for opening the door (Fig. 5)

- 4) Remove the back film from the velcro (a) and close the control panel door (b) keeping it pressed for about 20 seconds so that they completely adhere to the surfaces to which they have been glued (Fig. 6).

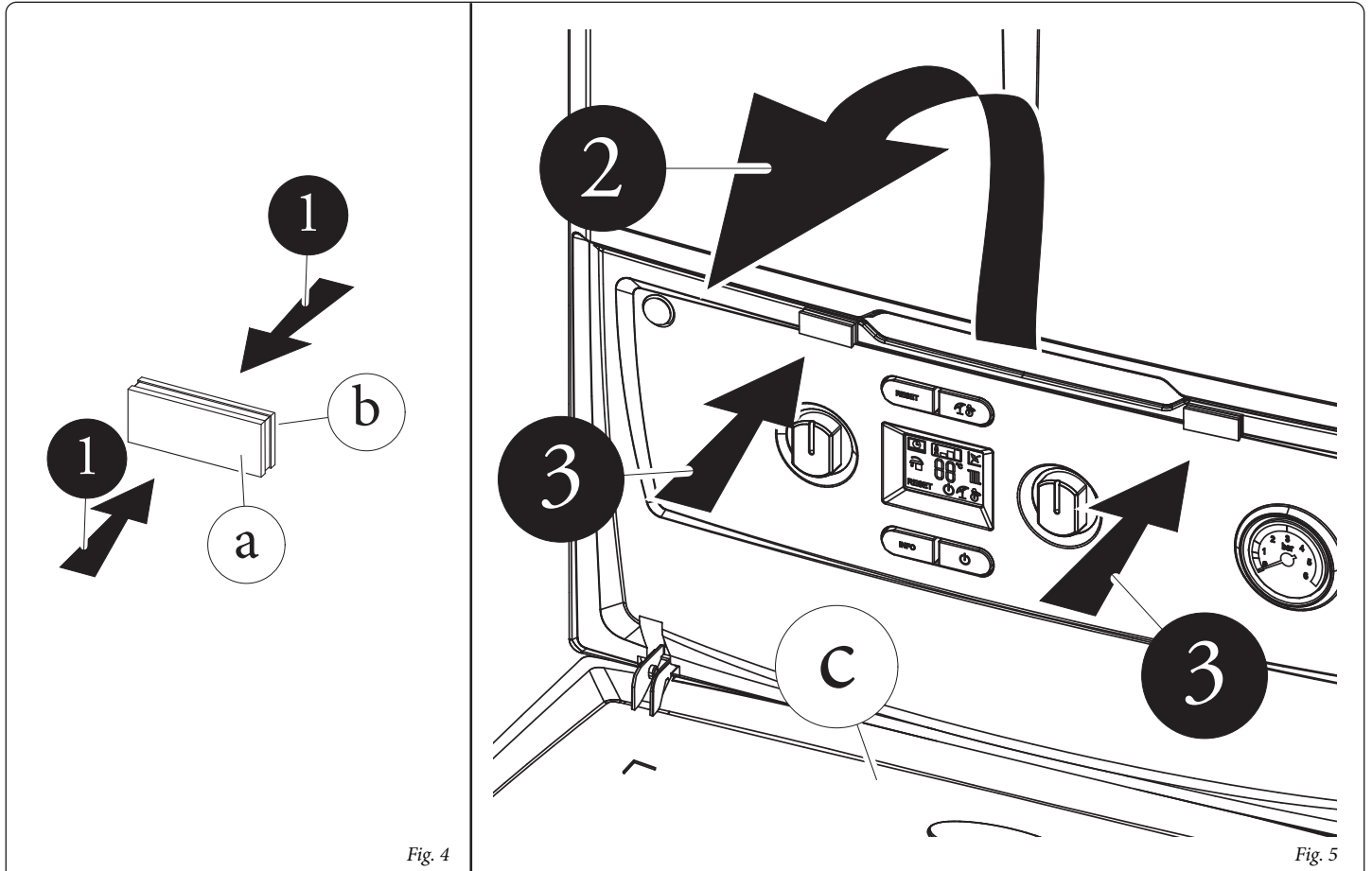


Fig. 4

Fig. 5

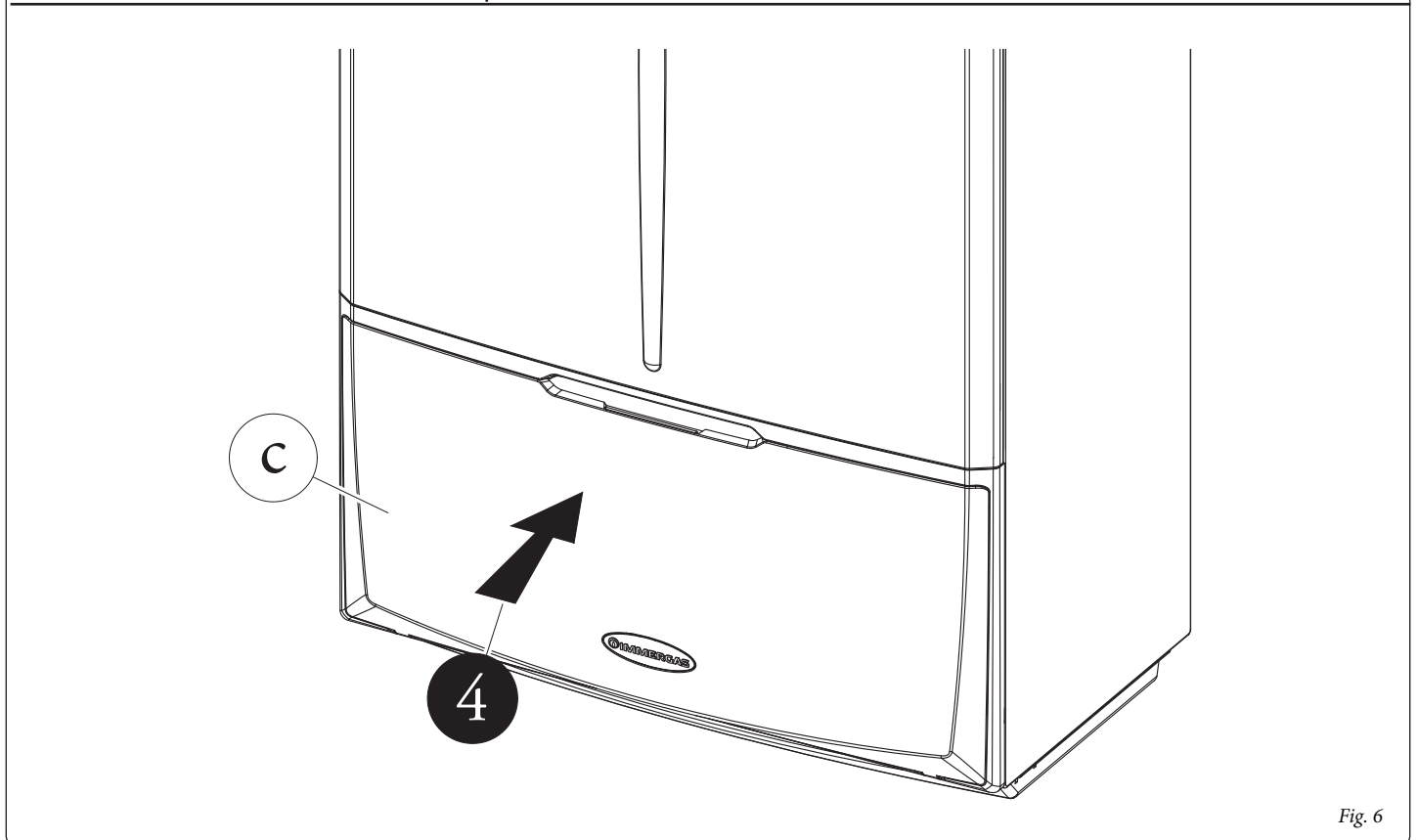


Fig. 6

• **Cover kit assembly Victrix Tera - Victrix Hybrid.**

Remove the two plugs from the lateral intake holes. Now cover the left intake hole using the relevant plate, fixing it onto the right side using the 2 previously-removed screws.

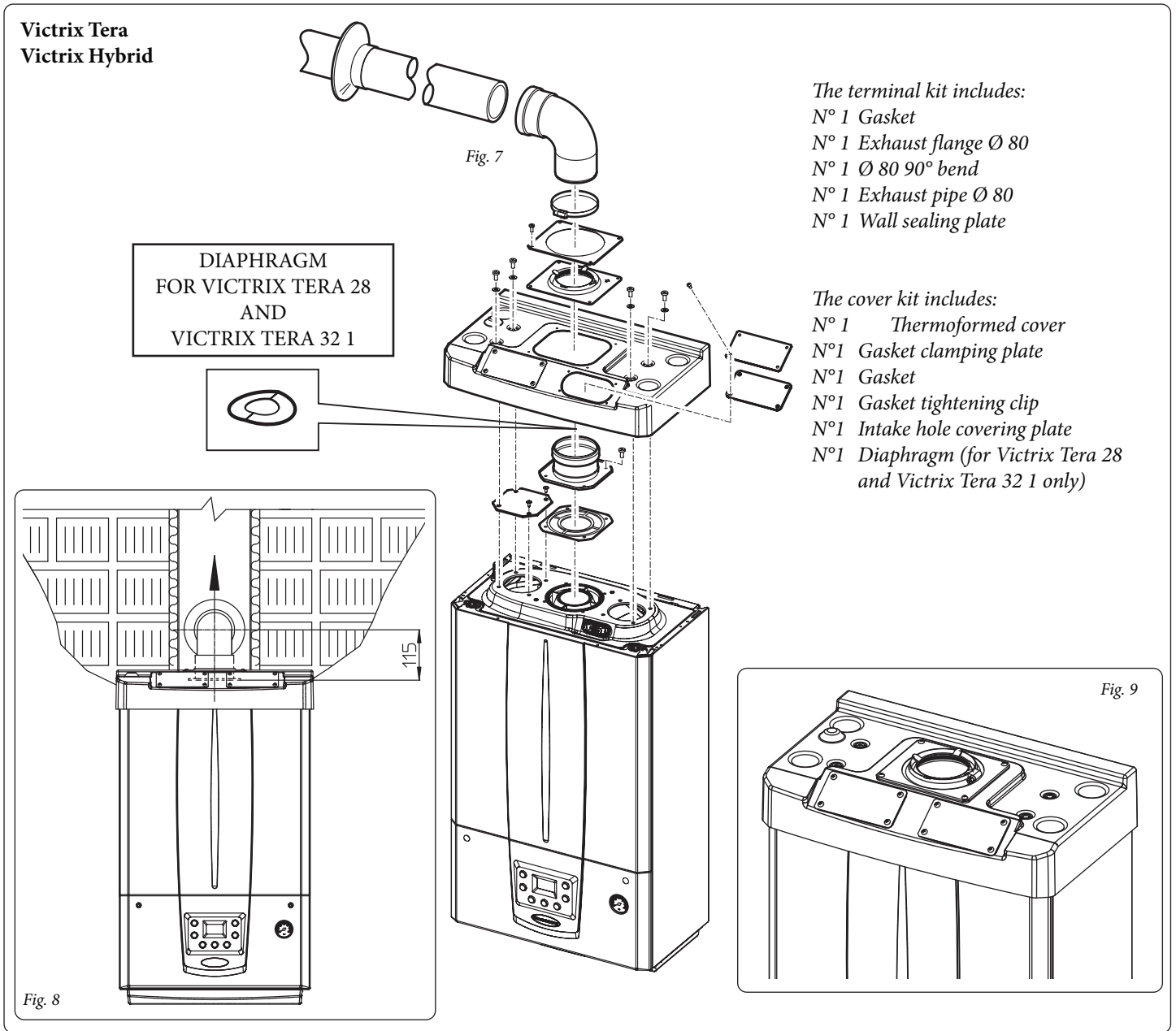
Install the Ø 80 outlet flange on the central hole of the boiler, taking care to insert the gasket supplied with the kit and tighten by means of the screws provided. Install the upper cover, fixing it using the 4 screws present in the kit, positioning the relevant gaskets.

Important: in models Victrix Tera 28 and Victrix Tera 32 1, the diaphragm in the kit, must necessarily be inserted in the Ø 80 flange, ensuring it stops. For all the other models, no diaphragm must be inserted.

Engage the 90° Ø 80 bend with the male end (smooth) in the female end (with lip seal) of the Ø 80 flange unit until it reaches the end stop. Introduce the gasket, making it run along the bend. Fix it using the metal-sheet steel plate and tighten by means of the clip present in the kit, making sure to block the 4 gasket flaps. Fit the male end (smooth) of the exhaust pipe into the female end of the 90° Ø 80 bend, making sure that the relevant wall sealing plate is already fitted; this will ensure hold and joining of the elements making up the kit.

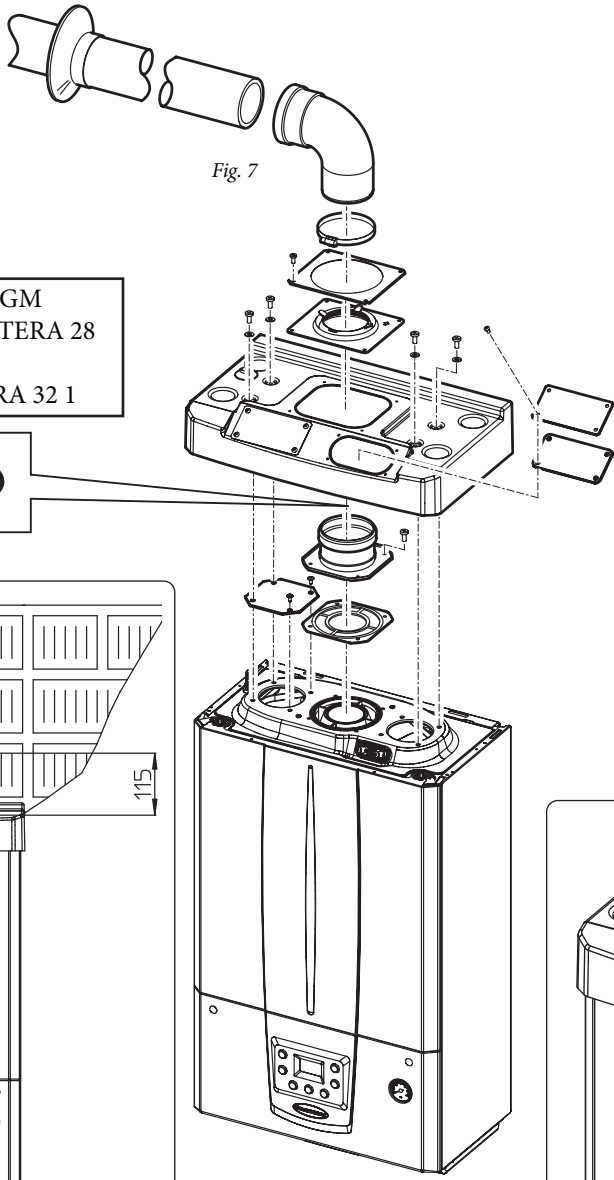
- Coupling of extension pipes. To install push-fitting extensions with other elements of the flue, proceed as follows: Fit the pipe or elbow with the male side (smooth) in the female side (with lip seal) to the end stop on the previously installed element. This will ensure sealing efficiency of the coupling.

Attention: see the relative instruction booklet for the correct configuration of the boiler.



**Victrix Tera
Victrix Hybrid**

DIAPHRAGM
FOR VICTRIX TERA 28
AND
VICTRIX TERA 32 1



- The terminal kit includes:*
- N° 1 Gasket
 - N° 1 Exhaust flange Ø 80
 - N° 1 Ø 80 90° bend
 - N° 1 Exhaust pipe Ø 80
 - N° 1 Wall sealing plate

- The cover kit includes:*
- N° 1 Thermoformed cover
 - N° 1 Gasket clamping plate
 - N° 1 Gasket
 - N° 1 Gasket tightening clip
 - N° 1 Intake hole covering plate
 - N° 1 Diaphragm (for Victrix Tera 28 and Victrix Tera 32 1 only)

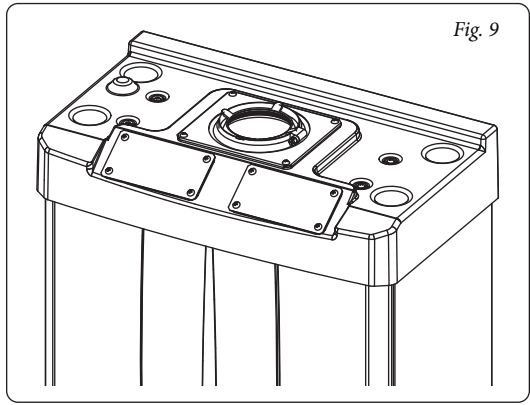


Fig. 8

Fig. 9

