

## KIT DOSATORE POLIFOSFATI HERCULES CONDENSING ERP

**COD. 3.019999**

### AVVERTENZE GENERALI.

Tutti i prodotti sono protetti con idoneo imballaggio da trasporto. Il materiale deve essere immagazzinato in ambienti asciutti ed al riparo dalle intemperie. Il presente foglio istruzioni contiene informazioni tecniche relative all'installazione del kit. Per quanto concerne le altre tematiche correlate all'installazione del kit stesso (a titolo esemplificativo: sicurezza sui luoghi di lavoro, salvaguardia dell'ambiente, prevenzioni degli infortuni), è necessario rispettare i dettami della normativa vigente ed i principi della buona tecnica. L'installazione o il montaggio improprio dell'apparecchio e/o dei componenti, accessori, kit e dispositivi potrebbe dare luogo a problematiche non prevedibili a priori nei confronti di persone, animali, cose. Leggere attentamente le istruzioni a corredo del prodotto per una corretta installazione dello stesso. L'installazione e la manutenzione devono essere effettuate in ottemperanza alle normative vigenti, secondo le istruzioni del costruttore e da parte di personale abilitato nonché professionalmente qualificato, intendendo per tale quello avente specifica competenza tecnica nel settore degli impianti, come previsto dalla Legge.

### IMPIEGO.

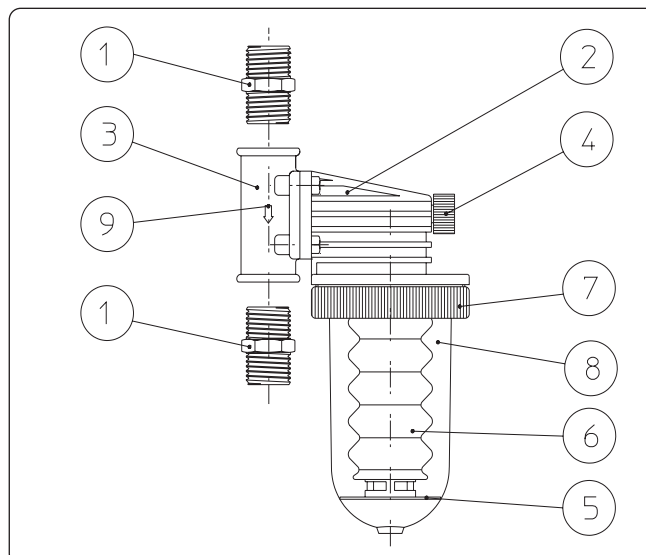
Il dosatore proporzionale si impiega per dosare all'acqua il Cillit®-55 M-H Universal, composto da sali minerali naturali che hanno la proprietà di contrastare in modo efficace la formazione di incrostazioni di calcare e corrosioni nei circuiti per la produzione di acqua calda e fredda sanitaria.

Il dosatore non deve essere installato in luoghi dove la temperatura scende sotto i 0°C.

La protezione dalle incrostazioni degli impianti è prescritta dal D.P.R. 59/2009, dalla normativa UNI-CTI 8065 e quindi dal D.M. 37/08. Il dosatore è conforme al D.M. 174/04 e al D.M. 25/12 in quanto purezza dei materiali.

Lasciare copia del presente manuale di istruzioni accanto all'apparecchio.

### COMPONENTI PRINCIPALI DOSATORE.



### DATI TECNICI.

Temperatura max. acqua .....	30°C
Temperatura max. ambiente .....	40°C
Portata nominale .....	1,5 m <sup>3</sup> /h
Perdita di carico alla portata nominale .	0,29 bar
Autonomia.....	25 m <sup>3</sup> (circa)
Carica Cillit®-55 .....	80 g.
Fornitura Cillit®-55.....	Nr. 2 buste 80 g.

### CONTROLLI E GESTIONE.

Controllare attraverso la coppa trasparente la carica del prodotto, quando la coppa è vuota ricaricare come descritto nel paragrafo "Caricamento dosatore". Per le ricariche utilizzare esclusivamente Cillit®-55 M-H Universal. L'utilizzo di prodotti diversi oltre a far decadere la garanzia può causare danni al dosatore ed agli impianti.

### EVENTUALI INCONVENIENTI E LORO CAUSE.

Se l'apparecchio non consuma prodotto, chiamare una impresa abilitata (ad esempio il Servizio Assistenza Tecnica Immergas) per i necessari controlli dato che in questo caso il dosatore non sta funzionando.

Possibile causa	Rimedi
Valvole di intercettazione chiuse	Aprire le valvole
Apparecchio non disareato	Disareare l'apparecchio
Carica non sufficientemente indurita	Rifare la carica rispettando le istruzioni
Ugelli di ingresso e/o uscita occlusi	Pulire gli ugelli

### MONTAGGIO DEL GRUPPO DIAFRAMMA SULLA TESTATA DEL DOSATORE DI POLIFOSFATI

Montare gli OR presenti nel kit nelle apposite sedi presenti nel gruppo diaframma (3) (vedi figura a fianco). Collegare e fissare tramite le apposite viti presenti nel kit il gruppo diaframma (3) alla testata (2) facendo attenzione a seguire il senso della freccia (9) riportata sul gruppo diaframma (vedi figura 1), quindi montare sul gruppo diaframma (3) i due raccordi in ottone (1) presenti nel kit (vedi figura 1), utilizzando un sigillante che ne assicuri la perfetta tenuta.

#### Legenda:

- 1 - Raccordi ottone 1/2"
- 2 - Testata
- 3 - Gruppo diaframma
- 4 - Vite di scarico
- 5 - Dischetto solubilizzatore
- 6 - Soffietto
- 7 - Ghiera per coppa
- 8 - Coppa trasparente
- 9 - Senso di montaggio

## INSTALLAZIONE DOSATORE POLIFOSFATI

Togliere tensione alla caldaia.

Smontare la mantellatura della caldaia.

Svuotare parzialmente il contenuto di acqua presente nel boiler agendo sul rubinetto di svuotamento (5).

Per effettuare questa operazione chiudere il rubinetto di entrata acqua fredda della caldaia e aprire un qualsiasi rubinetto dell'acqua calda dell'impianto sanitario per permettere l'entrata dell'aria nel boiler. Quindi smontare il tubo di ingresso acqua fredda boiler presente sulla caldaia e montare al suo posto il tubo entrata acqua fredda (1) presente nel kit.

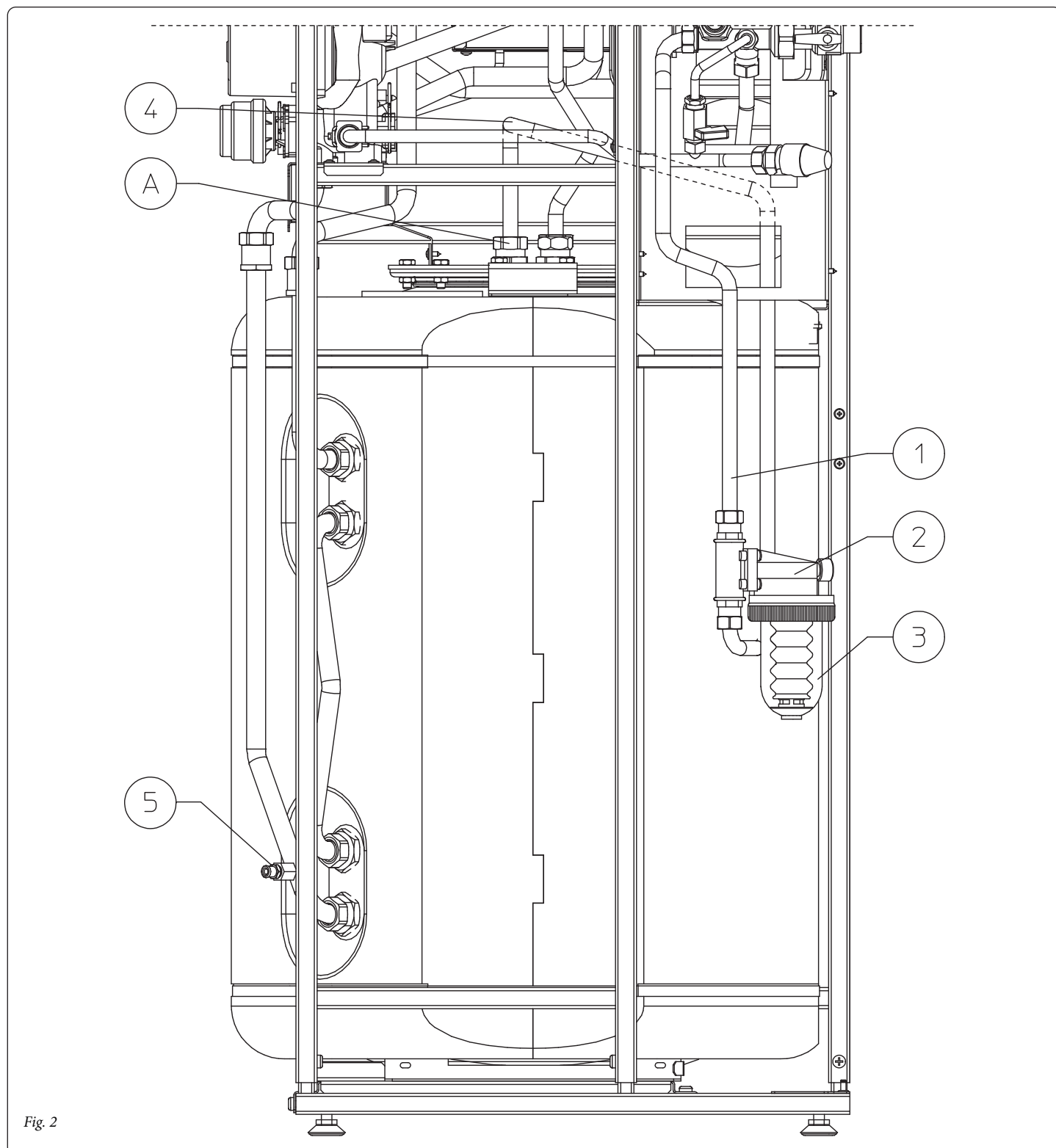
Accertarsi di avere già montato sul gruppo dosatore i raccordi in ottone (per il loro corretto montaggio vedi le istruzioni della pagina precedente).

Collegare il dosatore di polifosfati al tubo (1) senza serrare a fondo il dado, facendo attenzione a seguire attentamente il senso della freccia riportata sul blocchetto diaframma (2) (vedi figura pagina precedente). Collegare il tubo (4) da un lato all'entrata fredda boiler (A) e dall'altro lato al dosatore polifosfati, quindi serrare a fondo i dadi.

Ultimato il montaggio, la ghiera e la coppa del dosatore di polifosfati (3), devono risultare accessibili dal portello laterale destro, in modo tale da poter effettuare le ricariche di Cillit-55 IG. Accertarsi di avere chiuso il rubinetto di svuotamento boiler (5) e chiudere il rubinetto dell'acqua calda dell'impianto sanitario precedentemente aperto. Riaprire l'ingresso dell'acqua fredda sanitaria chiuso precedentemente.

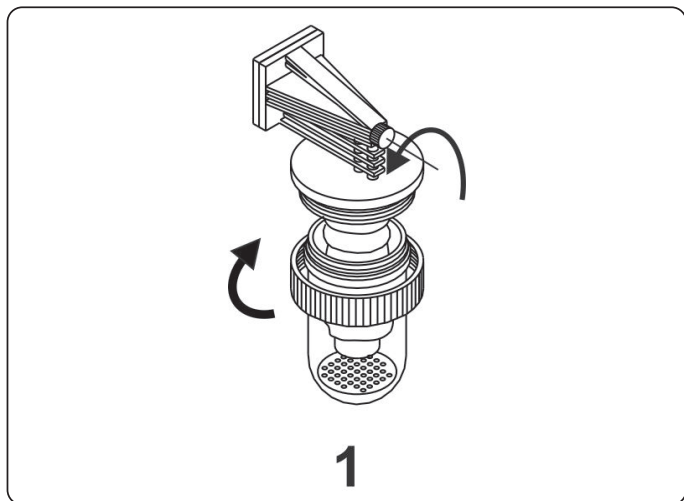
Rimontare la mantellatura della caldaia.

Ridare tensione alla caldaia.

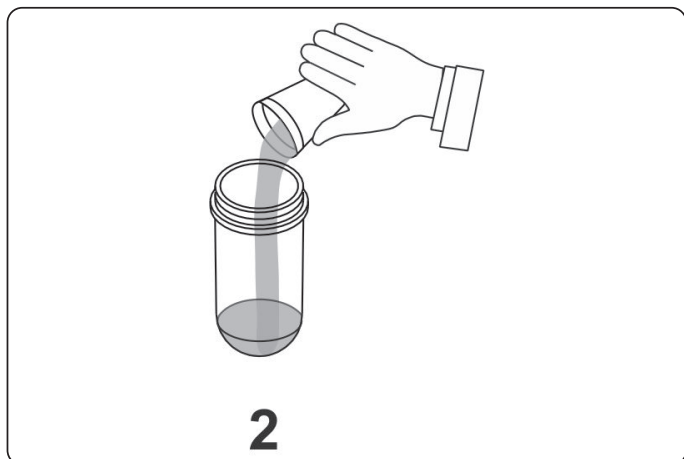


### CARICAMENTO DOSATORE POLIFOSFATI CON DISCHETTO SOLUBILIZZATORE.

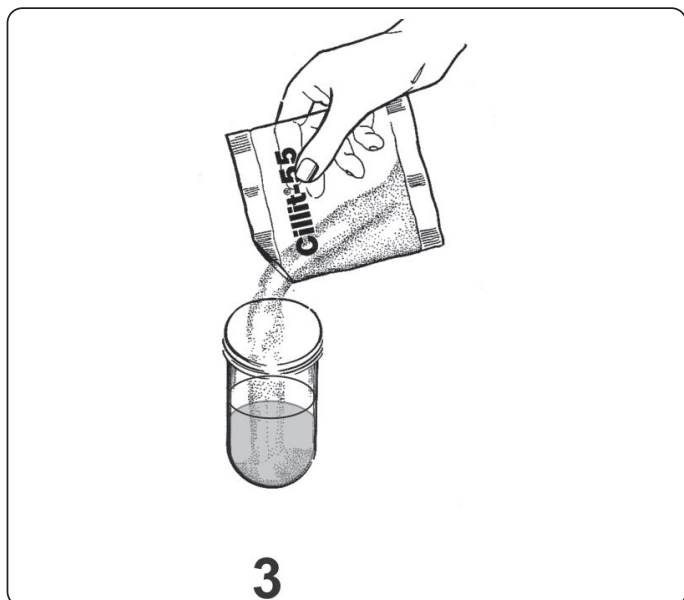
Chiudere la valvola di intercettazione acqua fredda. Aprire un rubinetto di acqua calda più vicino per togliere pressione all'interno del circuito acqua sanitaria, allentare la vite di disareazione e svitare la coppa.



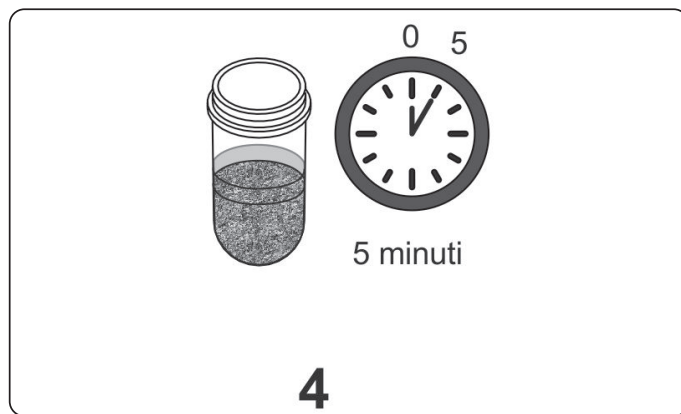
Lavare con acqua pulita la coppa, il soffietto e il disco solubilizzatore. Versare nella coppa un bicchiere di acqua (60 cc).



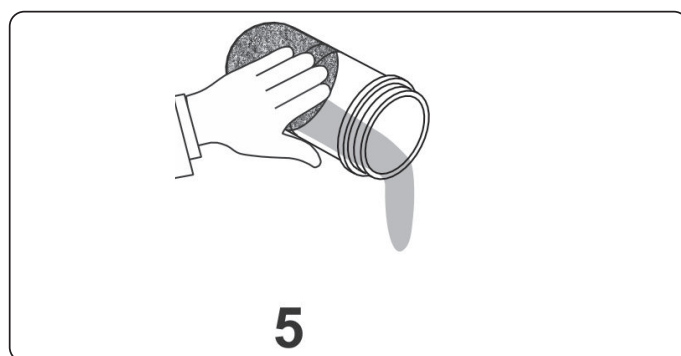
Togliere un angolo della busta sigillata da 80 grammi contenente il Cillit®-55 M-H Universal e versare tutto il contenuto nell'acqua della coppa.



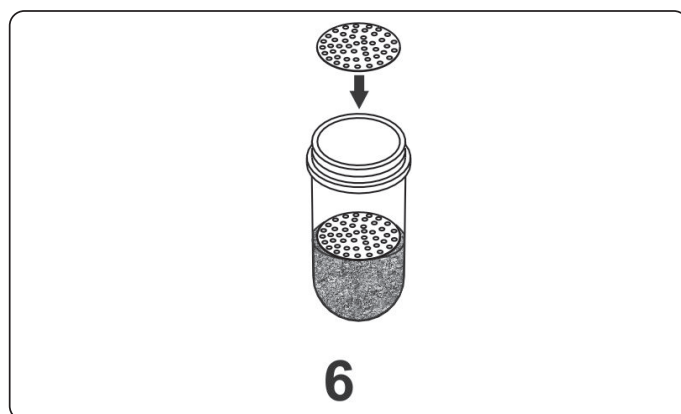
Appoggiare in verticale la coppa su un ripiano e attendere 5 minuti per lasciare solidificare il prodotto sotto l'acqua.



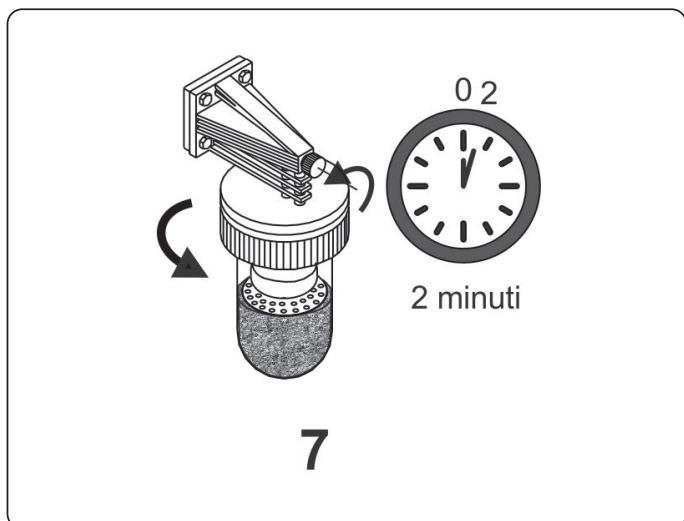
Trascorsi i 5 minuti, eliminare l'acqua in eccesso sopra il prodotto.



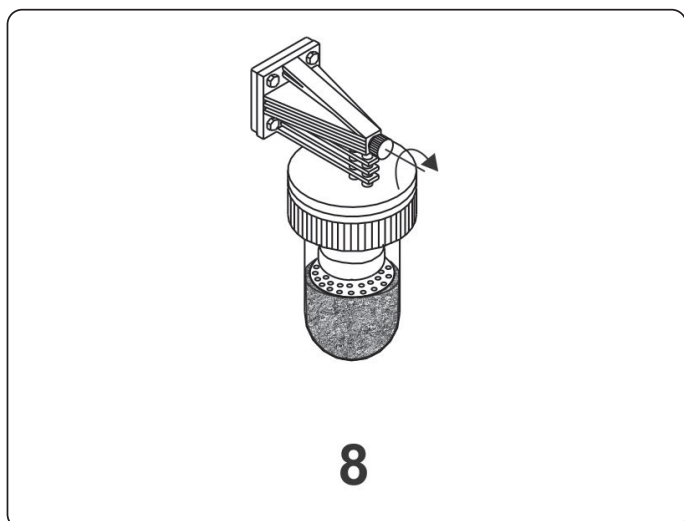
Quindi sovrapporre il disco solubilizzatore, inserire la coppa nella testata e avvitare la ghiera.



Con la vite di disareazione ancora allentata aprire i rubinetti di intercettazione ed attendere 2 minuti per la completa disareazione. Quando esce solamente acqua chiudere la vite di disareazione.



Far scorrere acqua per 2 minuti circa, quindi allentare nuovamente la vite di disareazione per verificare la completa disareazione.



Chiudere la vite di disareazione. Il dosatore è pronto per l'esercizio.

