



**3.022990**

**KIT ADATTATORE  
FLANGIA Ø 60/100  
INNESTO Ø 80/125  
SERIE VERDE**

**KOMPLET ZA PRILAGODITEV  
PRIROBNICA Ø 60/100  
SPOJ Ø 80/125  
"SERIE VERDE"**

**FLANGE Ø 60/100  
COUPLING Ø 80/125  
ADAPTER KIT  
GREEN SERIES**

Foglio istruzioni ed avvertenze (IT)

List z navodili in opozorili (SL)

Warnings and instruction sheet (IE)



## IL PRESENTE FOGLIO È DA LASCIARE ALL'UTENTE ABBINATO AL LIBRETTO ISTRUZIONI DI CALDAIA

L'installazione e la manutenzione devono essere effettuate in ottemperanza alle normative vigenti, secondo le istruzioni del costruttore e da parte di personale abilitato nonché professionalmente qualificato, intendendo per tale quello avente specifica competenza tecnica nel settore degli impianti, come previsto dalla Legge.

### Descrizione Kit.

La Immergas fornisce, separatamente dalle caldaie, diverse soluzioni per l'installazione dei terminali aspirazione aria e scarico fumi senza le quali la caldaia non può funzionare. Il presente kit permette di installare i kit Ø 80/125 su una caldaia a condensazione Immergas di potenza inferiore a 35 kW.

**Attenzione:** la caldaia deve essere installata solo unitamente ad un dispositivo di aspirazione aria ed evacuazione fumi a vista in materiale plastico originale Immergas "Serie Verde".

I condotti in materiale plastico non possono essere installati all'esterno, per tratti di lunghezza superiore a 40 cm, senza adeguata protezione dai raggi UV e dagli altri agenti atmosferici.

Tale fumisteria è riconoscibile da un apposito marchio identificativo e distintivo posto sulla scatola imballo riportante la nota: "solo per caldaie a condensazione".

### Composizione sistema.

Il presente kit per essere funzionale e completo deve essere abbinato ad uno dei seguenti componenti venduti a parte:

- kit orizzontale Ø 80/125
- kit verticale Ø 80/125

**Attenzione:** dai kit fumisteria Ø 80/125 non vanno utilizzati il tronchetto, la guarnizione e la relativa lamiera di fissaggio per coperchio termoformato.

### Montaggio Kit (Fig. 1).

Procedere nel seguente modo:

- posizionare l'adattatore (3) sulla flangia pozzetti interponendo la guarnizione (1) (che non necessita di lubrificazione) posizionandola con le sporgenze circolari verso il basso a contatto con la flangia di caldaia e serrare con le 4 viti (2) presenti nel kit;
- dopodiché procedere con l'installazione del sistema fumario Ø 80/125 secondo le proprie esigenze scegliendo i kit optional disponibili (kit verticale o kit orizzontale).

- **Posizionamento delle guarnizioni.** Prima del montaggio del sistema fumario controllare il corretto posizionamento delle guarnizioni (Fig. 3). Nel caso in cui la lubrificazione dei componenti (già effettuata dal costruttore) non fosse sufficiente, rimuovere mediante un panno asciutto il lubrificante residuo, quindi per agevolare l'innesto cospargere i particolari con il lubrificante in dotazione.

- Giunzione ad innesto di tubi prolunghe e gomiti concentrici. Per installare eventuali prolunghe ad innesto con gli altri elementi della fumisteria, occorre operare come segue: Innestare il tubo concentrico o il gomito concentrico con lato maschio (liscio), nel lato femmina (con guarnizioni a labbro) dell'elemento precedentemente installato sino a portarlo in battuta, in questo modo si otterrà la tenuta e la giunzione degli elementi correttamente.

**Attenzione:** quando si rende necessario accorciare il terminale di scarico e/o il tubo prolunga concentrico, considerare che il condotto interno deve sempre sporgere di 5 mm rispetto al condotto esterno.

- **N.B.:** ai fini della sicurezza si raccomanda di non ostruire, neppure provvisoriamente, il terminale di aspirazione/scarico della caldaia.

- **N.B.:** durante l'installazione dei condotti orizzontali è necessario tenere un'inclinazione minima dei condotti del 3% ed installare ogni 3 metri una fascetta rompitratta con tassello.

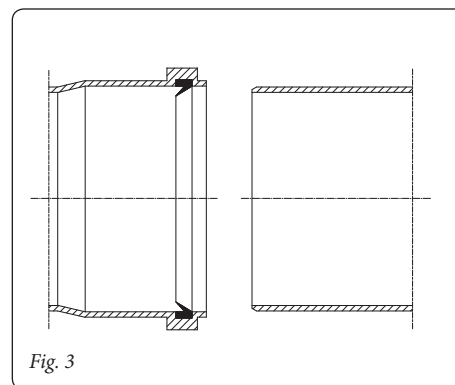


Fig. 3

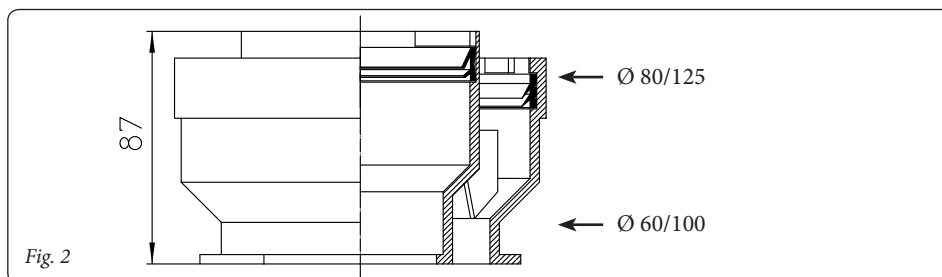


Fig. 2

### Composizione kit:

Rif.	Qtà	Descrizione
1	1	Guarnizione concentrica 60/100
2	4	Vite TEM4 x 16
3	1	Adattatore flangiato
-	1	Lubrificante per guarnizioni

### Fornito a parte:

A	1	Tubo concentrico Ø 80/125
---	---	---------------------------

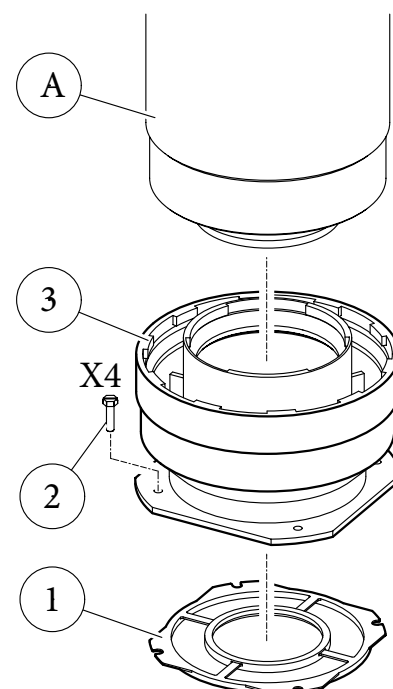



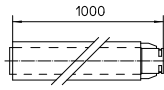
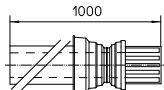
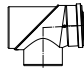
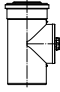


Fig. 1

### Lunghezza massima.

- Fattori di Resistenza e lunghezze equivalenti. Ogni componente della fumisteria ha un *Fattore di Resistenza* ricavata da prove sperimentali e riportato nella tabella successiva. Il Fattore di Resistenza del singolo componente è indipendente dal tipo di caldaia su cui viene installato ed è una grandezza adimensionale. Esso è invece condizionato dalla temperatura dei fluidi che passano all'interno del condotto e pertanto varia con l'impiego in aspirazione aria o in scarico fumi. Ogni singolo componente ha una resistenza corrispondente a una certa lunghezza in metri di tubo dello stesso diametro; la cosiddetta *lunghezza equivalente*, ricavabile dal rapporto fra i relativi Fattori di Resistenza, ad esempio: Curva 90° Ø80 Fattore di Resistenza in aspirazione = 1,9; Tubo Ø80 m1 Fattore Resistenza in aspirazione = 0,87; lunghezza equivalente Curva 90° Ø80 =  $1,9 : 0,87 = 2,2$  m di Tubo Ø80 in aspirazione. Analogamente ogni singolo componente ha una resistenza corrispondente a una certa lunghezza in m di tubo di un altro diametro, ad esempio Curva concentrica 90° Ø60/100 Fattore di Resistenza = 8,2; Tubo Ø80 m1 in scarico Fattore di Resistenza = 1,2; Lunghezza equivalente Curva 90° Ø60/100 =  $8,2 : 1,2 = 6,8$  m di Tubo Ø80 in scarico. *Tutte le caldaie hanno un Fattore di Resistenza massimo ricavabile sperimentalmente uguale a 100.* Il Fattore di Resistenza massimo ammissibile corrisponde alla resistenza riscontrata con la massima lunghezza ammissibile di tubi con ogni tipologia di Kit Terminale. L'insieme di queste informazioni consente di effettuare i calcoli per verificare la possibilità di realizzare le più svariate configurazioni di fumisteria.

**Attenzione:** i kit di aspirazione-scarico Ø 80/125 possono essere prolungati fino a una **misura max. di 32 m** sia in orizzontale che in verticale, compreso il terminale grigliato ed esclusa l'eventuale curva concentrica in uscita dalla caldaia. In presenza di componenti aggiuntivi è necessario sottrarre la lunghezza equivalente alla misura massima ammessa.

TIPO DI CONDOTTO		Fattore di Resistenza (R)	Lunghezza equivalente in m di tubo concentrico Ø 80/125
Tubo concentrico Ø 80/125 m 1		2,1	1
Curva 90° concentrica Ø 80/125		3,0	1,4
Curva 45° concentrica Ø 80/125		2,1	1
Terminale completo di aspirazione-scarico concentrico orizzontale Ø 80/125		2,8	1,3
Terminale completo di aspirazione-scarico concentrico verticale Ø 80/125		3,6	1,7
Curva 90° concentrica Ø 80/125 con ispezione		3,4	1,6
Tronchetto con ispezione Ø 80/125		3,4	1,6

## TO STRAN IZROČITE UPORABNIKU SKUPAJ Z NAVODILI ZA UPORABO KOTLA

Pri nameščanju in vzdrževanju je treba upoštevati veljavne predpise in navodila proizvajalca. Te posege mora izvesti pristojno in strokovno usposobljeno osebje, kar pomeni, da morajo te osebe razpolagati s posebnim tehničnim znanjem na področju tovrstnih sistemov, skladno z zakonskimi zahtevami.

### Opis Kompleta.

Družba Immergas ponuja na prodaj, ločeno od kotlov, različne rešitve za namestitev cevodovodov za dovod zraka in odvod dimnih plinov, brez katerih kotel ne more delovati. Ta komplet omogoča namestitev kompletov Ø 80/125 na kondenzacijski kotel Immergas z močjo, nižjo od 35 kW.

**Pozor: kotel se lahko namesti le skupaj z originalnim, vidnim sistemom za zajem zraka in odvod dimnih plinov iz plastične mase znamke Immergas "Serie Verde", kakor predvideva veljavna zakonodaja.**

Cevi iz plastične mase se ne sme nameščati na prosto v odsekih, ki bi bili daljši od 40 cm, brez ustrezne zaščite pred UV žarki in drugimi vremenskimi dejavniki.

Take dimne cevi so prepoznavne po posebnem identifikacijskem in razločevalnem znaku na embalaži, ki navaja: "primerno samo za kondenzacijske kotle".

### Sestava sistema.

Da bi ta komplet pravilno deloval in bi bil popoln, ga je treba povezati z eno od naslednjih komponent, ki so na prodaj ločeno:

- komplet horizontalnih cevi Ø 80/125.
- komplet vertikalnih cevi Ø 80/125.

**Pozor:** pri dimovodnih kompletih Ø 80/125 se ne uporabi cevi, tesnila in pločevine za pritrnitev pokrova iz samokrčne mase.

### Montaža Kompleta (Slika 1).

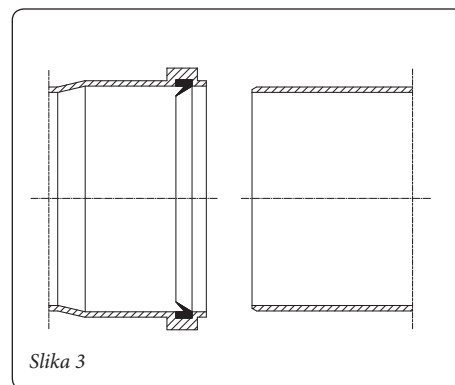
Ravnajte na naslednji način:

- adapter (3) namestite na prirobnico brezen, pri čemer mednju vstavite tesnilo (1) (ki ne potrebuje mazanja), tako da bodo krožne izbokline obrnjene navzdol in se bodo dotikale prirobnice kotla, nato pa celotni sklop privijte s 4 vijaki (2) iz kompleta;
- zatem preidite na namestitev dimniškega sistema Ø 80/125 glede na lastne zahteve, pri čemer izberite dodatne komplete, ki so na voljo (komplet vertikalnih cevi ali komplet horizontalnih cevi).

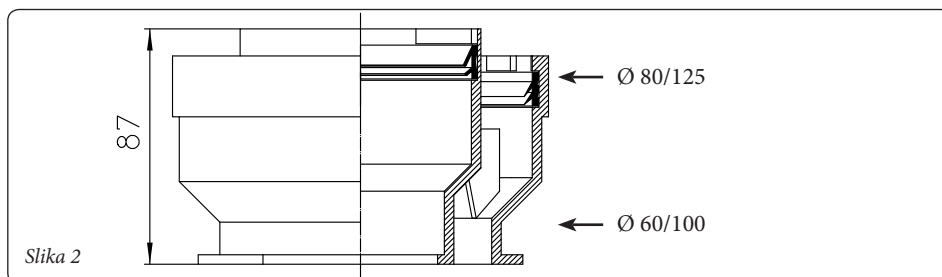
- **Namestitev tesnil.** Pred montažo dimniškega sistema preverite, ali so tesnila pravilno nameščena (Slika 3). Če sestavni deli niso dovolj podmazani (podmazal jih je že proizvajalec), s suho krpo obrišite odvečno mazivo, nato pa dele namažite s priloženim mazivom, da se lažje spojijo.
- Spoj in povezava podaljševalnih cevi in koncentričnih kolen. Za namestitev morebitnih podaljševalnih cevi, namenjenih povezavi z drugimi elementi dimovoda, ravnajte na naslednji način: Moško (gladko) stran koncentrične cevi ali koncentričnega kolena vstavite v žensko stran (s tesnilom z robom) predhodno nameščenega elementa, tako da se oba dela stakneta; tako elementa pravilno zatesnite in spojite.

**Pozor:** če bi bilo treba odvodno cev in/ali koncentrično podaljševalno cev skrajšati, upoštevajte, da mora biti notranji cevovod vedno segati 5 mm iznad zunanjskega.

- **OPOMBA:** zaradi varnosti vam priporočamo, da cevovoda za zajem zraka-odvod dimnih plinov ne zastirate, tudi začasno.
- **OPOMBA:** pri nameščanju horizontalnih cevi je treba zagotoviti najmanj 3% naklon cevovoda in na vsake tri metre namestiti priključni pasek z vložkom.



Slika 3



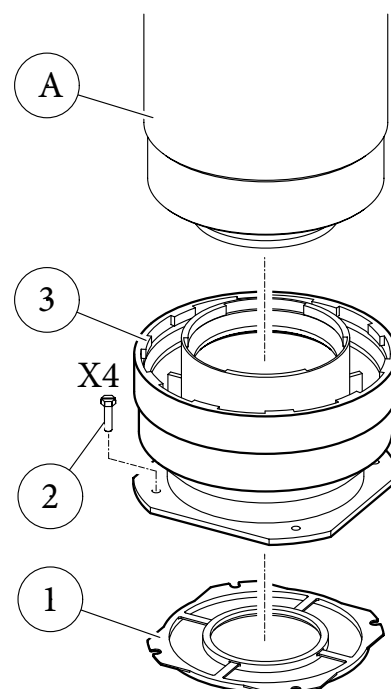
Slika 2

#### Sestava kompleta:

Oznaka	Količina	Opis
1	1	Koncentrično tesnilo 60/100
2	4	Vijak TEM4 x 16
3	1	Prirobnični adapter
-	1	Mazivo za tesnila

#### Ločena dobava:

A	1	Koncentrična cev Ø 80/125
---	---	---------------------------


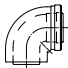

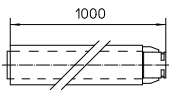
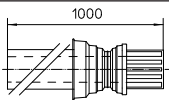
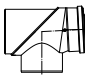
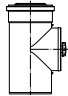


Slika 1

### Maksimalna dolžina.

- Faktorji Upornosti in enakovredne dolžine. Vsak sestavni del dimovoda ima *Faktor Upornosti*, ki je bil izračunan na podlagi preizkusov in je naveden v spodnji tabeli. Faktor Upornosti posameznega sestavnega dela ni odvisen od vrste kotla, na katerega se ga namesti in je brezdimenzijska razsežnost. Odvisen pa je od temperature tekočin, ki prehajajo znotraj cevovoda in je zatorej v dovodu zraka in v odvodu dimnih plinov različen. Vsak posamezni sestavni del ima upornost, ki ustreza neki določeni dolžini cevi enakega premera, izraženi v metrih. Gre za tako imenovano *ekvivalentno dolžino*, izračunano na podlagi razmerja med odgovarjajočimi Faktorji Upornosti, na primer: koleno 90° Ø80 Faktor Upornosti v zajemu = 1,9; cev Ø80 1 m Faktor Upornosti v zajemu = 0,87; enakovredna dolžina koleno 90° Ø80 =  $1,9 : 0,87 = 2,2$  m cevi Ø80 v zajemu. Prav tako upornost vsakega posameznega komponenta ustreza določeni dolžini cevi v metrih drugačnega premera, na primer koncentrično koleno 90° Ø60/100 Faktor Upornosti = 8,2; cev Ø80 1 m v odvodu Faktor Upornosti = 1,2; enakovredna dolžina koleno 90° Ø60/100 =  $8,2 : 1,2 = 6,8$  m cevi Ø80 v odvodu. *Pri vseh kotlih je maksimalni Faktor Upornosti, izračunan na podlagi preizkusov, enak 100.* Maksimalni dovoljeni Faktor Upornosti ustreza upornosti, izračunani z maksimalno dovoljeno dolžino cevi pri vsaki vrsti Kompleta Cevovoda. Na podlagi vseh teh podatkov je mogoče izračunati, kakšno izvedbo dimovoda je mogoče izdelati.

**Pozor:** kompleti za zajem-odvod Ø 80/125 se lahko podaljšajo *največ za 32 m* tako v horizontalni kot v vertikalni smeri, vključno z mrežastim odvodnikom in brez morebitnega koncentričnega kolena na izhodu kotla. Če so prisotne dodatne komponente je treba odšteti tolikšno dolžino, kolikor znaša največja dovoljena velikost.

VRSTA CEVOVODA		Faktor Upornosti (R)	Ekvivalentna dolžina koncentrične cevi Ø 80/125 v metrih
Koncentrična cev Ø 80/125 1 m		2,1	1
Koncentrično koleno 90° Ø 80/125		3,0	1,4
Koncentrično koleno 45° Ø 80/125		2,1	1
Popolni horizontalni koncentrični priključek za dovod zraka-odvod dimnih plinov Ø 80/125		2,8	1,3
Popolni vertikalni koncentrični priključek za dovod zraka-odvod dimnih plinov Ø 80/125		3,6	1,7
Koncentrično koleno 90° Ø 80/125 s kontrolno odprtino		3,4	1,6
Cev s kontrolno odprtino Ø 80/125		3,4	1,6

**THIS SHEET MUST BE LEFT WITH THE USER ALONG WITH THE BOILER INSTRUCTION BOOK**

Installation and maintenance must be performed in compliance with the regulations in force, according to the manufacturer's instructions and by professionally qualified staff, intending staff with specific technical skills in the plant sector, as envisioned by the Law.

### Kit Description.

Immergas supplies various solutions separately from the boilers regarding the installation of air intake terminals and flue extraction, which are fundamental for boiler operation. This kit allows to install the Ø 80/125 kits on an Immergas condensing boiler having power less than 35 kW.

**Important: the boiler must be installed exclusively with an original Immergas "Green Series" air intake and fume extraction system in plastic.**

**The plastic pipes cannot be installed outdoors, for tracts longer than 40 cm, without suitable protection from UV rays and other atmospheric agents.**

**This system can be identified by a special and distinctive identification marking on the packaging box bearing the note: "only for condensing boilers".**

### System composition.

This kit must be combined with one of the following components (sold separately) to be functional and complete:

- horizontal kit Ø 80/125.
- vertical kit Ø 80/125.

**Important:** the stub pipe, gasket and the relative fixing plate for the thermoformed cover in the flue kits Ø 80/125 are not to be used.

### Kit assembly (Fig. 1).

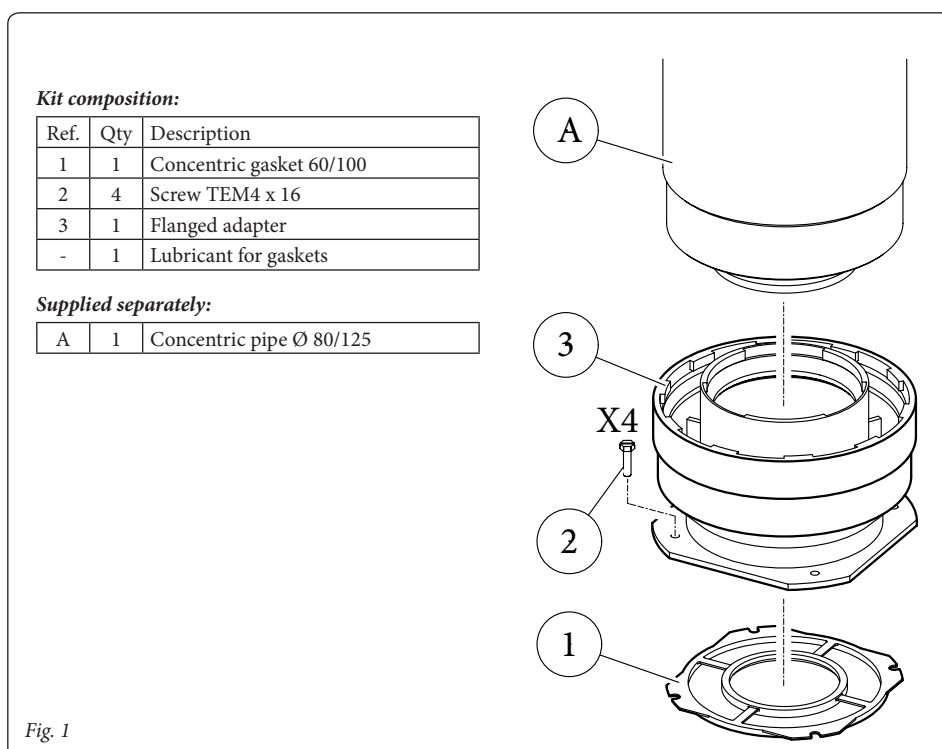
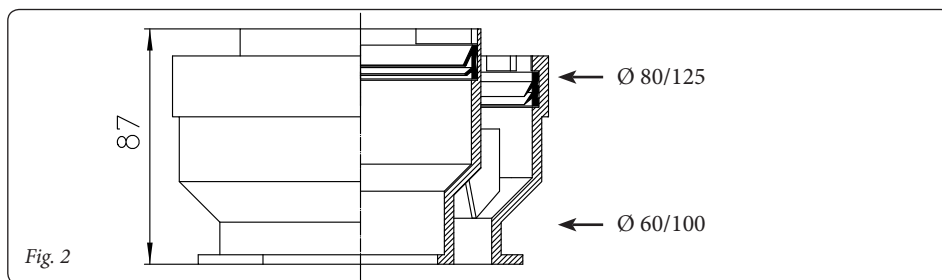
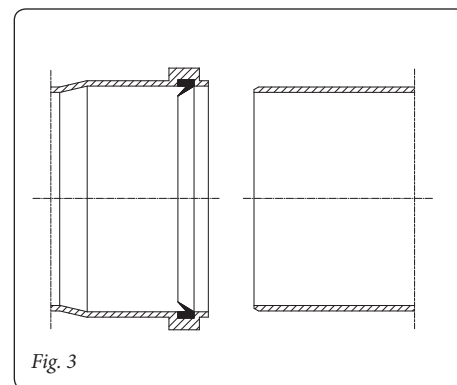
Proceed as follows:

- place the adapter (3) on the flange with sample points and the gasket in between (1) (which does not require lubrication), positioning it with the circular projections downwards in contact with the boiler flange and tighten using the 4 screws (2) in the kit;
- then proceed with the installation of the flue system Ø 80/125 according to your specific requirements, selecting from the optional kits available (vertical or horizontal kit).

- **Positioning the gaskets.** Before assembling the flue system, check that the gaskets are positioned correctly (Fig. 3). If component lubrication is not sufficient (applied previously by the manufacturer), remove the residual lubricant using a dry cloth, then grease the parts with the supplied lubricant in order to ease the push-fitting operations.
- Coupling extension pipes and concentric elbows. To install push-fitting extensions with other elements of the flue, proceed as follows: Install the concentric pipe or elbow with the male side (smooth) on the female section (with lip seal) to the end stop on the previously installed element in order to ensure sealing efficiency of the coupling.


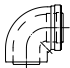

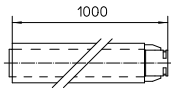
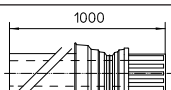
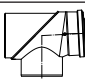
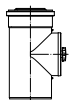
**Important:** if the exhaust terminal and/or extension concentric pipe needs shortening, consider that the internal duct must always protrude by 5 mm with respect to the external duct.

- **N.B.:** for safety purposes, do not obstruct the boiler intake-exhaust terminal, even temporarily.
- **N.B.:** when installing horizontal pipes, a minimum inclination of 3% must be maintained and a section clamp with pin must be installed every 3 metres.

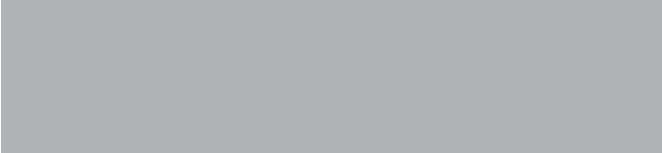


### Maximum length.

- Resistance Factors and equivalent lengths. Each flue component has a *Resistance Factor* based on experimental tests and specified in the table below. The Resistance Factor for individual components is independent from the type of boiler on which it is installed and has a dimensionless size. It is however, conditioned by the temperature of the fluids that pass through the pipe and therefore, varies according to applications for air intake or flue exhaust. Each single component has a resistance corresponding to a certain length in metres of pipe of the same diameter; the so-called *equivalent length*, obtained from the ratio between the relative Resistance Factors. Example: Bend 90° Ø80 Intake Resistance Factor = 1.9; Pipe Ø80 m1 Intake Resistance Factor = 0.87; equivalent length Bend 90° Ø80 =  $1.9 : 0.87 = 2.2$  m of Pipe Ø80 in intake. Similarly, each single component has a resistance corresponding to a certain length in metres of pipe of a different diameter; for example: Concentric bend 90° Ø60/100 Resistance Factor = 8.2; Pipe Ø80 m1 Exhaust Resistance Factor = 1.2; Equivalent length Bend 90° Ø60/100 =  $8.2 : 1.2 = 6.8$  m of Pipe Ø80 in exhaust. *All boilers have an experimentally obtainable maximum Resistance Factor equal to 100.* The maximum Resistance Factor allowed corresponds to the resistance encountered with the maximum allowed pipe length for each type of Terminal Kit. This information allows calculations to be made to verify the possibility of setting up various flue configurations.

TYPE OF DUCT		Resistance Factor (R)	Equivalent length in m of concentric pipe Ø 80/125
Concentric pipe Ø 80/125 m 1		2.1	1
Concentric bend 90° Ø 80/125		3.0	1.4
Concentric bend 45° Ø 80/125		2.1	1
Terminal complete with concentric horizontal intake-exhaust Ø 80/125		2.8	1.3
Terminal complete with concentric vertical intake-exhaust Ø 80/125		3.6	1.7
Concentric bend 90° Ø 80/125 with inspection		3.4	1.6
Stub pipe with inspection Ø 80/125		3.4	1.6

**Important:** the intake-exhaust kits Ø 80/125 can be extended up to a **max. distance of 32 m** (horizontally and vertically), including the terminal with grid and excluding the concentric bend leaving the boiler. If additional components are assembled, the length equivalent to the maximum allowed must be subtracted.



**Immergas S.p.A.**  
**42041 Brescello (RE) - Italy**  
**T. +39.0522.689011**  
**F. +39.0522.680617**

**[immergas.com](http://immergas.com)**

