

IL PRESENTE FOGLIO È DA LASCIARE ALL'UTENTE ABBINATO AL LIBRETTO ISTRUZIONI DELLA CALDAIA

Avvertenze generali.

Tutti i prodotti sono protetti con idoneo imballaggio da trasporto. Il materiale deve essere immagazzinato in ambienti asciutti ed al riparo dalle intemperie.

Il presente foglio istruzioni contiene informazioni tecniche relative all'installazione del kit. Per quanto concerne le altre tematiche correlate all'installazione del kit stesso (a titolo esemplificativo: sicurezza sui luoghi di lavoro, salvaguardia dell'ambiente, prevenzioni degli infortuni), è necessario rispettare i dettami della normativa vigente ed i principi della buona tecnica.

L'installazione o il montaggio improprio dell'apparecchio e/o dei componenti, accessori, kit e dispositivi potrebbe dare luogo a problematiche non prevedibili a priori nei confronti di persone, animali, cose. Leggere attentamente le istruzioni a corredo del prodotto per una corretta installazione dello stesso.

L'installazione e la manutenzione devono essere effettuate in ottemperanza alle normative vigenti, secondo le istruzioni del costruttore e da parte di personale abilitato nonché professionalmente qualificato, intendendo per tale quello avente specifica competenza tecnica nel settore degli impianti, come previsto dalla Legge.

Montaggio Kit.

Collegare alla caldaia (3) sia sulla mandata (M) che sul ritorno (R) i raccordi (2) con relative guarnizioni (1) come indicato in figura 1.

N.B.: procedere con le successive fasi di montaggio facendo riferimento al foglio istruzioni "kit collettore idraulico n° 2 caldaie in batteria" e "kit collettore idraulico caldaia aggiuntiva".

Attenzione: durante il montaggio dei raccordi (2) con il "kit collettore idraulico n° 2 caldaie in batteria" assicurarsi di interporre apposito materiale di tenuta quale stoppa o simili.

Dopo il 1° collaudo in temperatura verificare il serraggio di tutte le tubazioni.

N.B.: i componenti a valle dell'impianto quali vaso d'espansione etc... vanno dimensionati in base alla portata dell'impianto.

Attenzione: i generatori modulari, ovvero installati in cascata (batteria) con un kit d'allacciamento originale IMMERGAS, devono considerarsi un apparecchio unico, che assume il numero di matricola (numero di fabbrica) del generatore più vicino ai dispositivi di sicurezza ISPEL.

Le caldaie devono essere installate nelle configurazioni e con i propri kit di batteria e sicurezza originali Immergas. La Immergas S.p.a. declina ogni responsabilità qualora l'installatore non utilizzi i dispositivi ed i kit originali Immergas approvati ISPEL o li utilizzi impropriamente.

N.B.: prima di chiudere i rubinetti di intercettazione impianto o le valvole 3 vie la caldaia deve essere spenta.

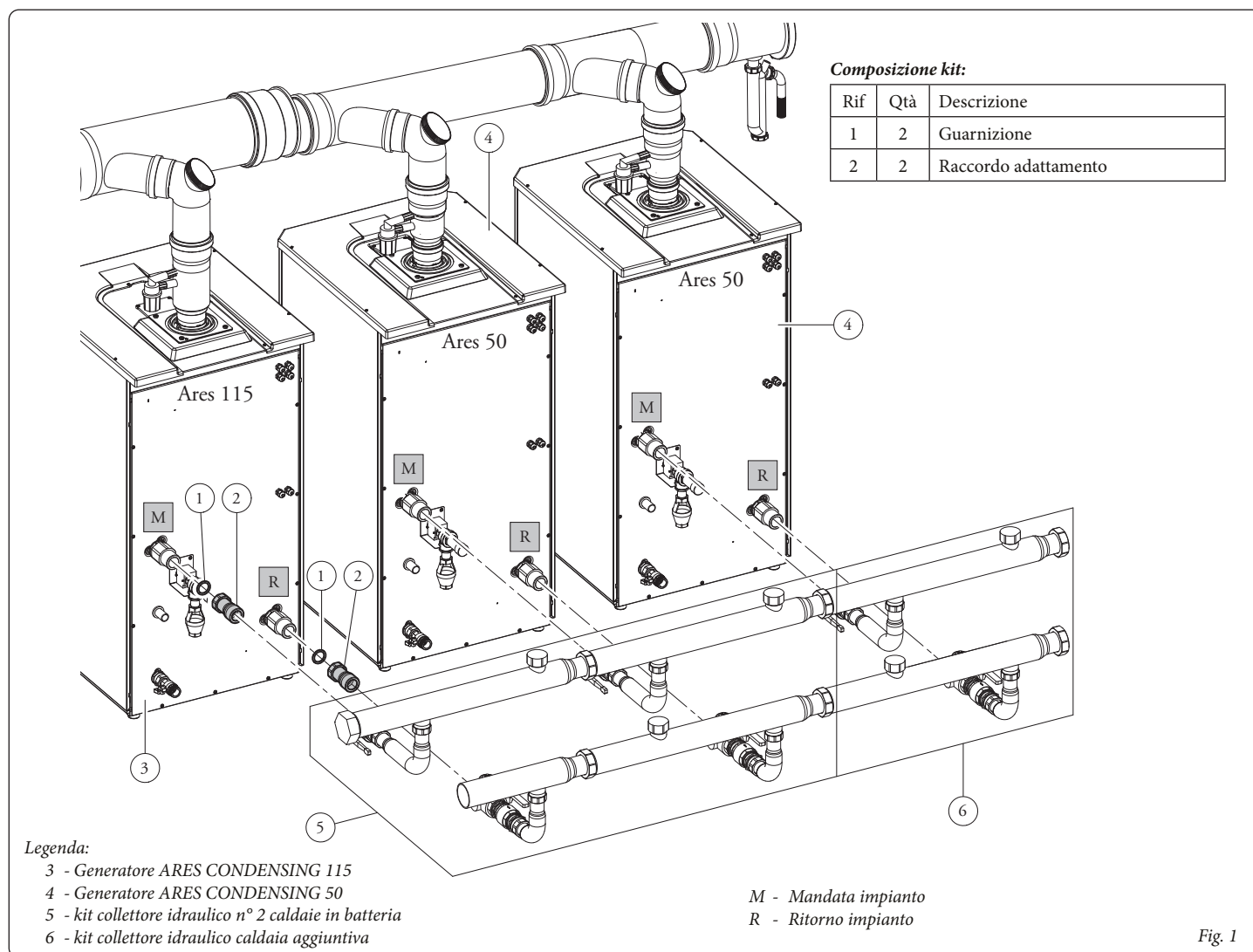


Fig. 1