

**KIT STAFFE PROFONDITÀ 700 MM  
PER UNITÀ ESTERNE COD. 3.034758****AVVERTENZE GENERALI.**

*Tutti i prodotti sono protetti con idoneo imballaggio da trasporto. Il materiale deve essere immagazzinato in ambienti asciutti ed al riparo dalle intemperie. Il presente foglio istruzioni contiene informazioni tecniche relative all'installazione del kit. Per quanto concerne le altre tematiche correlate all'installazione del kit stesso (a titolo esemplificativo: sicurezza sui luoghi di lavoro, salvaguardia dell'ambiente, prevenzioni degli infortuni), è necessario rispettare i dettami della normativa vigente ed i principi della buona tecnica. L'installazione o il montaggio improprio dell'apparecchio e/o dei componenti, accessori, kit e dispositivi potrebbe dare luogo a problematiche non prevedibili a priori nei confronti di persone, animali, cose. Leggere attentamente le istruzioni a corredo del prodotto per una corretta installazione dello stesso. L'installazione e la manutenzione devono essere effettuate in ottemperanza alle normative vigenti, secondo le istruzioni del costruttore e da parte di personale abilitato nonché professionalmente qualificato, intendendo per tale quello avente specifica competenza tecnica nel settore degli impianti, come previsto dalla Legge.*

**DESCRIZIONE**

Il kit in oggetto è utilizzabile per le seguenti Unità Esterne:

**(Fig. 1)**

- AUDAX PRO 4-6-9-12-14-16 V2;
- UE HYDRO HP 5-8-12;

**(Fig. 2)**

- UE THOR 9-12;
- UE GOTHA 9-12;
- UE THOR 18 -24;
- UE MULTI 18 DUAL;
- UE MULTI 21-27 TRIAL.

**DEEP BRACKET KIT DEPTH 700 MM FOR  
OUTDOOR UNITS CODE 3.034758****GENERAL WARNINGS.**

*All products are protected with suitable transport packaging. The material must be stored in dry environments and protected against weathering.*

*This instruction manual provides technical information for installing the kit. As for the other issues related to kit installation (e.g. safety in the work site, environment protection, injury prevention), it is necessary to comply with the provisions specified in the regulations in force and principles of good practice.*

*Improper installation or assembly of the appliance and/or components, accessories, kit and devices can cause unexpected problems to people, animals and objects. Read the instructions provided with the product carefully to ensure a proper installation.*

*Installation and maintenance must be performed in compliance with the regulations in force, according to the manufacturer's instructions and by authorised professionally qualified staff, intending staff with specific technical skills in the plant sector, as envisioned by the Law.*

**DESCRIPTION**

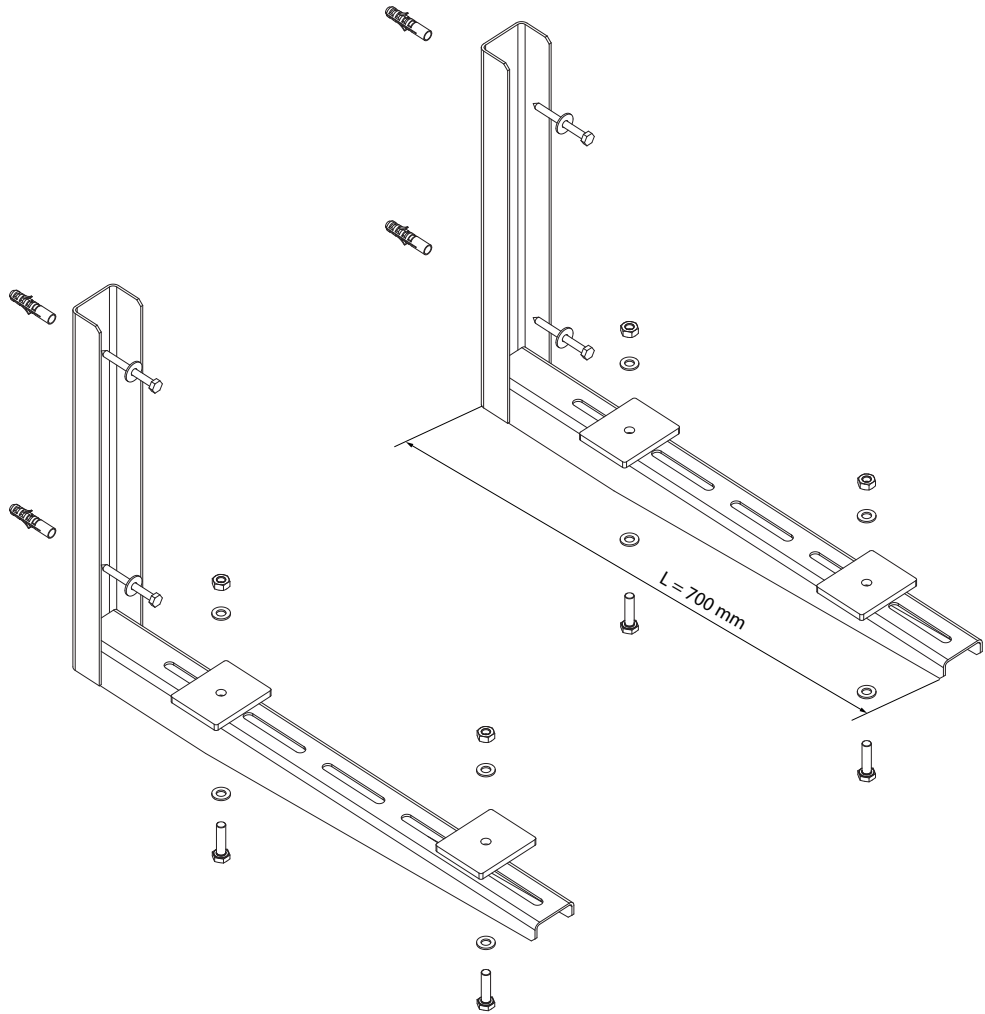
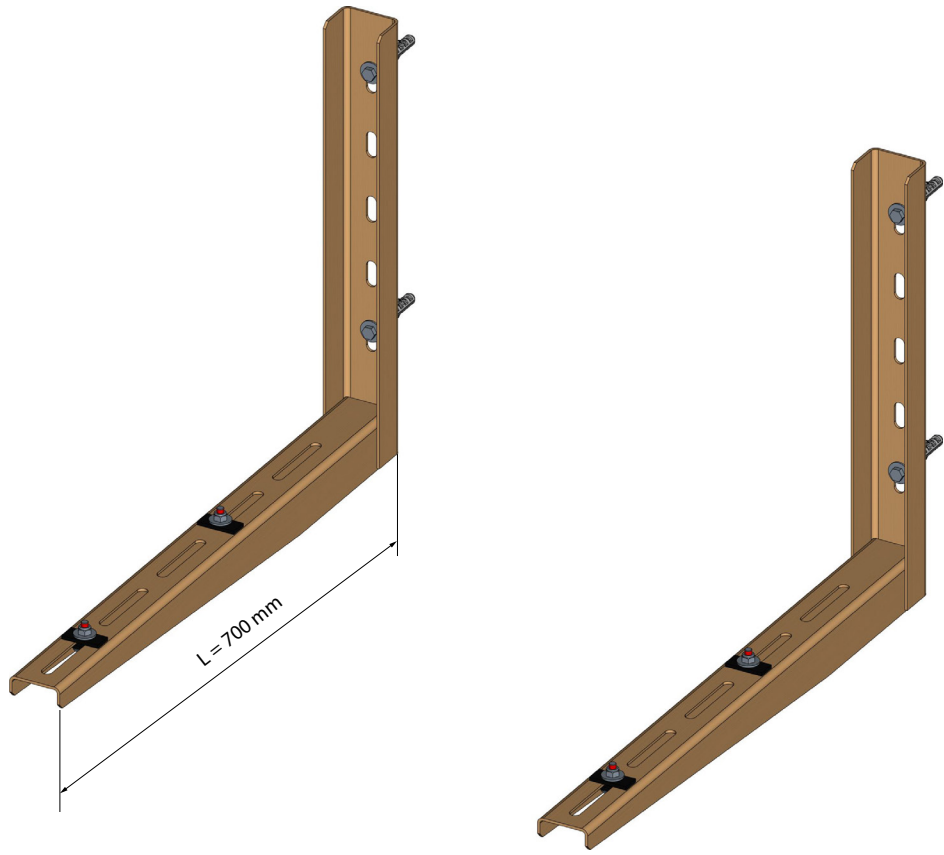
The kit in question can be used for the following Outdoor Unit:

**(Fig. 1)**

- AUDAX PRO 4-6-9-12-14-16 V2;
- UE HYDRO HP 5-8-12;

**(Fig. 2)**

- UE THOR 9-12;
- UE GOTHA 9-12;
- UE THOR 18 -24;
- UE MULTI 18 DUAL;
- UE MULTI 21-27 TRIAL.



### COMPOSIZIONE KIT.

Il kit comprende i seguenti componenti:

Rif.	Q.tà	Descrizione
1	4	Vite M8x30 - Vite M10x30 - Vite M10x40
2	12	Rosetta 8.4x24x2
3	2	Staffa saldata verniciata L = 700 mm
4	8	Antivibrante h=4mm - Antivibrante 85x70x8
5	8	Rosetta M10 20X10.5X2
6	4	Dado esagonale M8 - Dado esagonale M10
7	1	Unità esterna (già presente)
8	4	Vite 8x80 per tassello 12x60
9	4	Tassello 12x60

### MONTAGGIO KIT (UE AUDAX PRO V2-HYDRO HP).

Effettuare le forature per fissare il supporto a muro con gli appositi tasselli rispettando la quota B=300mm in altezza e la quota A (fig. 3) relativamente all'Unità Esterna che si desidera installare come indicato in tabella.

UNITÀ ESTERNA	Quota A (mm)
AUDAX PRO 4-6 V2 UE HYDRO HP 5	660
AUDAX PRO 9-12-14-16 V2 UE HYDRO HP 8-12	620

### KIT COMPOSITION.

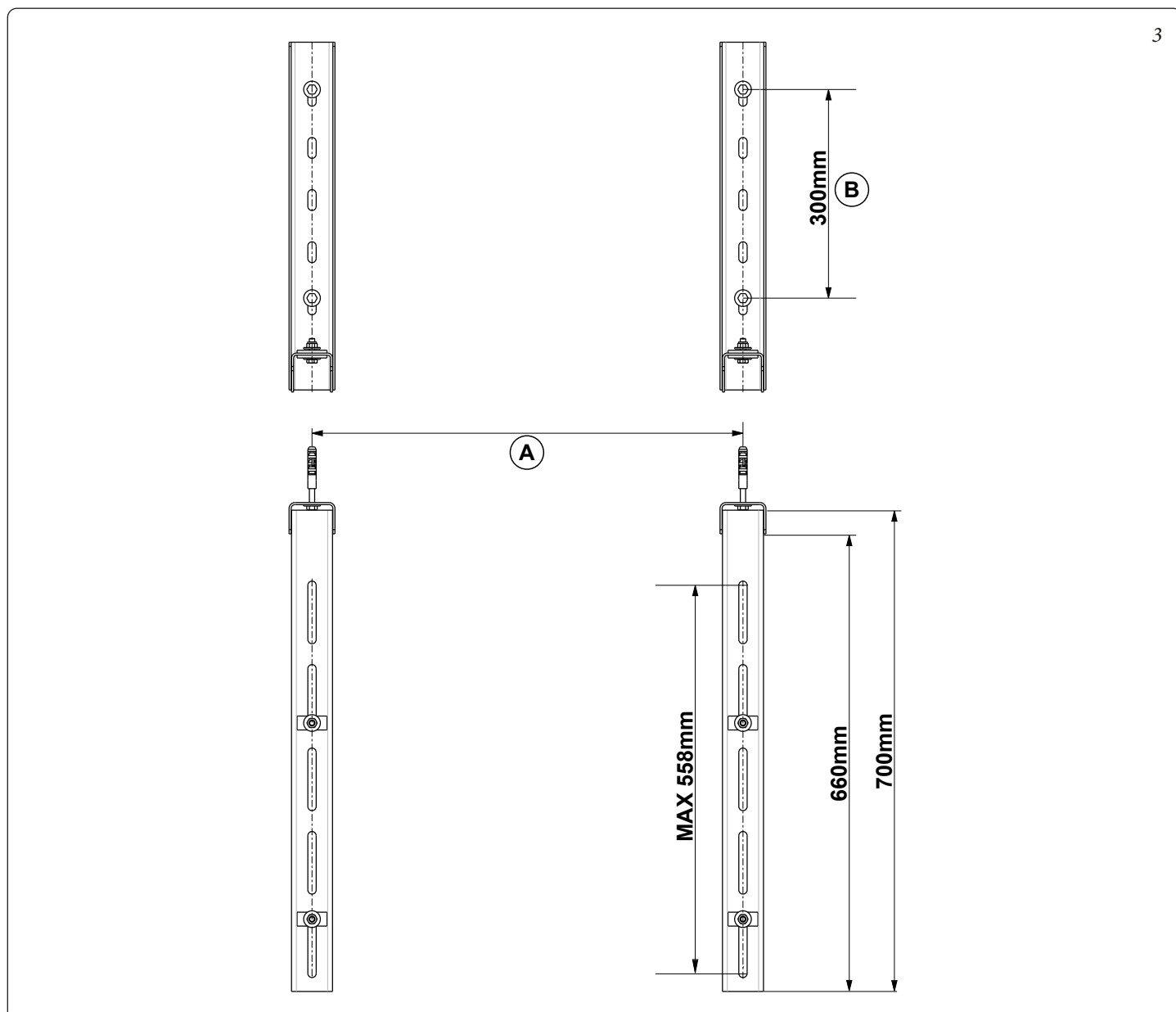
The kit includes the following components:

Ref.	Q.ty	Description
1	4	M8x30 screw- M10x30 screw - M10x40 screw
2	12	Washer 8.4x24x2
3	2	Painted welded bracket L = 700 mm
4	8	Anti-vibration h=4mm - Anti-vibration 85x70x8
5	8	Washer M10 20x10.5x2
6	4	M8 hex nut - M10 hex nut
7	1	Outdoor unit (already present)
8	4	8x80 screw for 12x60 dowel
9	4	12x60 dowel

### ASSEMBLY KIT (UE AUDAX PRO V2-HYDRO HP).

Make the holes to fix the support to the wall with the appropriate plugs, respecting the quote B=300mm and quote A (fig. 3) relating to the External Unit you wish to install as indicated in the table.

OUTDOOR UNIT	Quote A (mm)
AUDAX PRO 4-6 V2 UE HYDRO HP 5	660
AUDAX PRO 9-12-14-16 V2 UE HYDRO HP 8-12	620



### MONTAGGIO KIT (UE THOR-GOTHA-MULTI).

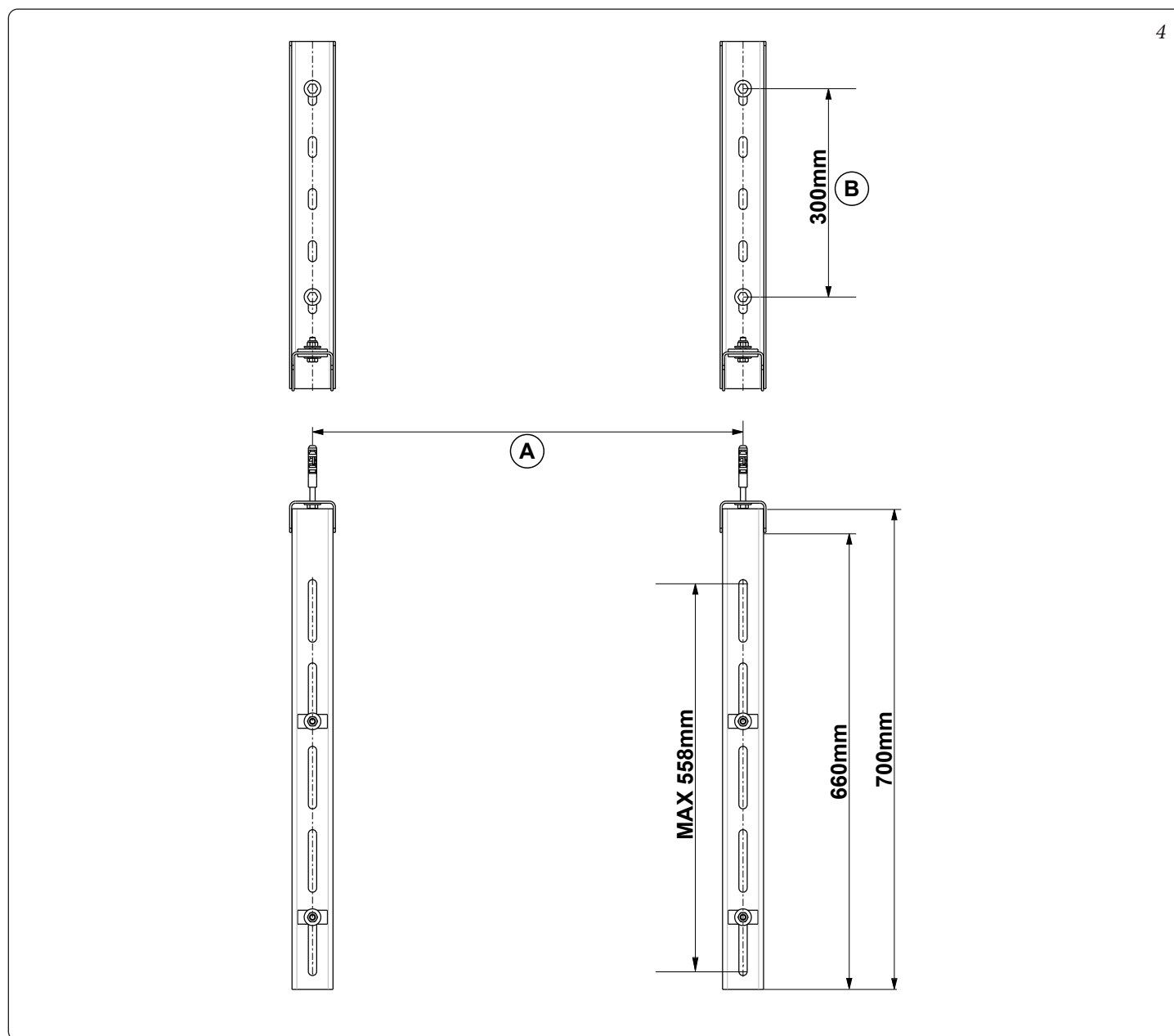
Effettuare le forature per fissare il supporto a muro con gli appositi tasselli rispettando la quota B=300mm in altezza e la quota A (fig. 4) relativamente all'Unità Esterna che si desidera installare come indicato in tabella.

UNITÀ ESTERNA	Quota A (mm)
UE THOR 9-12 UE GOTHA 9-12	452
UE THOR 18	511
UE THOR 24	663
UE MULTI 18 DUAL	511
UE MULTI 21-27 TRIAL	663

### ASSEMBLY KIT (UE THOR-GOTHA-MULTI).

Make the holes to fix the support to the wall with the appropriate plugs, respecting the quote B=300mm and quote A (fig. 4) relating to the External Unit you wish to install as indicated in the table.

OUTDOOR UNIT	Quote A (mm)
UE THOR 9-12 UE GOTHA 9-12	452
UE THOR 18	511
UE THOR 24	663
UE MULTI 18 DUAL	511
UE MULTI 21-27 TRIAL	663



### MONTAGGIO UNITA' ESTERNA (AUDAX PRO-HYDRO HP).

Dopo aver effettuato il fissaggio a muro delle staffe a parete con le viti (8), le rosette (2) e i tasselli (9) a seconda del modello di unità esterna da installare, procedere quindi con il fissaggio dell'unità esterna sulle staffe di supporto (3).

Posizionare le viti M8 (1) nelle scanalature delle staffe (3) interponendo le rosette (2) e gli antivibranti inferiori h=4 mm (4).

Infilare gli antivibranti superiori h=4 mm (4) nell'apposito foro centrale, quindi posizionare l'unità esterna (7).

Posizionare le rosette (2) e quindi serrare i dadi M8 (6).

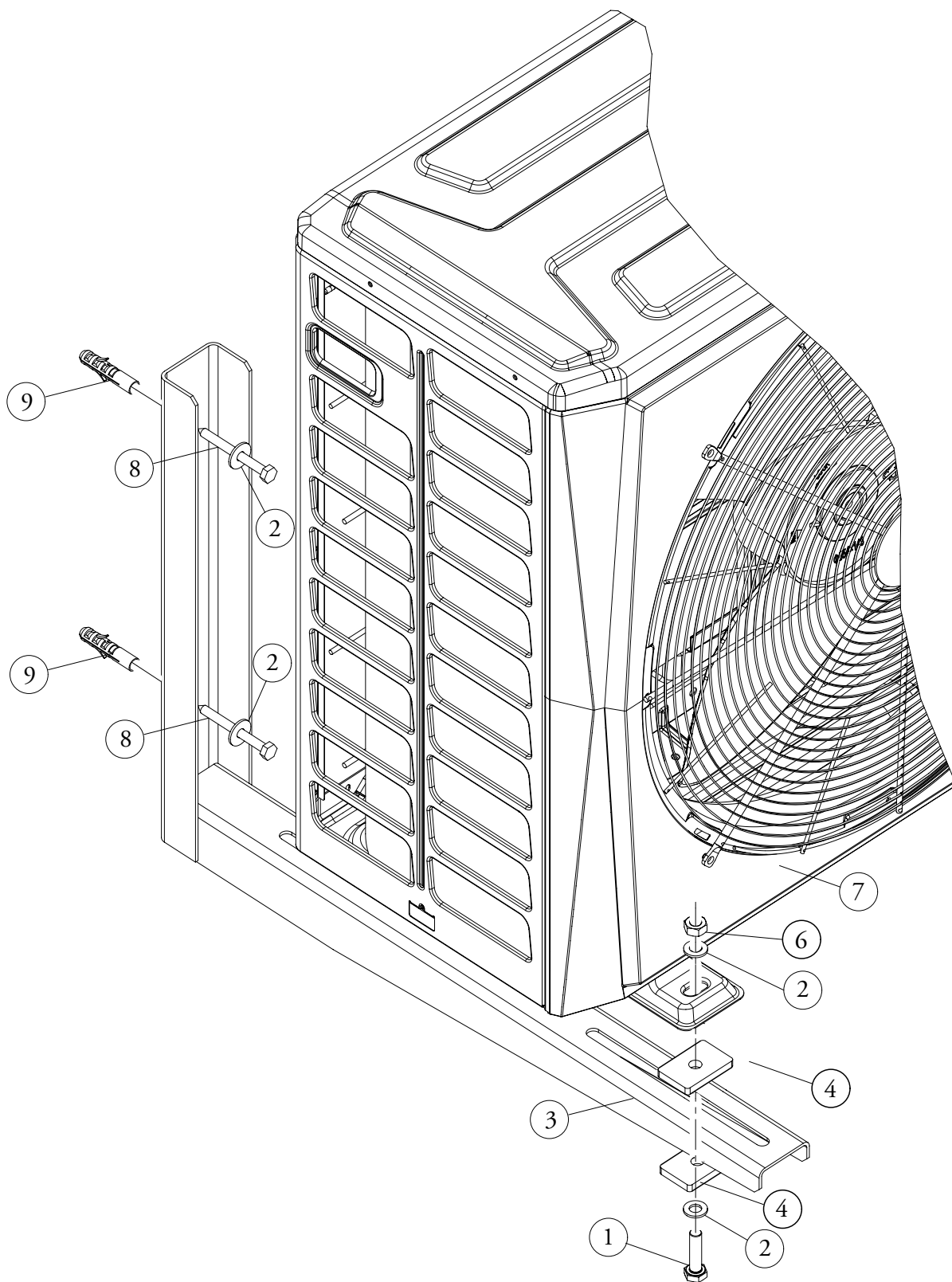
### MOUNTING OUTDOOR UNIT (AUDAX PRO-HYDRO HP).

After having fixed the wall brackets to the wall with the screws (8), washers (2) and plugs (9) depending on the model of external unit to be installed, then proceed with fixing the external unit on the mounting brackets.

Position the M8 screws (1) in the grooves of the brackets (3) interposing the washers (2) and the lower vibration dampers h=4 mm (4).

Insert the upper vibration dampers h=4 mm (4) into the appropriate central hole, then position the external unit (7).

Position the washers (2) and then tighten the M8 nuts (6).



### MONTAGGIO UNITA' ESTERNA (THOR-GOTHA-MULTI).

Dopo aver effettuato il fissaggio a muro delle staffe a parete con le viti (8), le rosette (2) e i tasselli (9) a seconda del modello di unità esterna disponibile, procedere quindi con il fissaggio dell'unità esterna sulle staffe di supporto (3). Posizionare le viti M10x40 (M10x30 solo per UE THOR 9) nelle scanalature delle staffe (3) interponendo le rosette M10 (5). Infilare gli antivibranti h=8mm (4) nell'apposito foro centrale, quindi posizionare l'unità esterna (7). Posizionare le rosette M10 (5) e quindi serrare i dadi M10 (6).

### MOUNTING OUTDOOR UNIT (THOR-GOTHA-MULTI).

After having fixed the wall brackets to the wall with the screws (8), washers (2) and plugs (9) depending on the model of external unit available, then proceed with fixing the external unit on the support brackets (3). Position the M10x40 screws (M10x30 only for UE THOR 9) in the grooves of the brackets (3) placing the M10 washers (5) in between. Insert the h=8mm vibration dampers (4) into the central hole, then position the external unit (7). Position the M10 washers (5) and then tighten the M10 nuts (6).

6

