

IT

**KIT TRONCHETTO ASPIRAZIONE D.80-D.100
CONFIGURAZIONE TIPO B
COD. 3.033759 (D.80) - 3.033760 (D.100)**

**IL PRESENTE FOGLIO È DA LASCIARE ALL'UTENTE
ABBINATO AL LIBRETTO ISTRUZIONI DELLA CALDAIA**

Avvertenze generali.

Tutti i prodotti sono protetti con idoneo imballaggio da trasporto. Il materiale deve essere immagazzinato in ambienti asciutti ed al riparo dalle intemperie.

Il presente foglio istruzioni contiene informazioni tecniche relative all'installazione del kit. Per quanto concerne le altre tematiche correlate all'installazione del kit stesso (a titolo esemplificativo: sicurezza sui luoghi di lavoro, salvaguardia dell'ambiente, prevenzioni degli infortuni), è necessario rispettare i dettami della normativa vigente ed i principi della buona tecnica.

L'installazione o il montaggio improprio dell'apparecchio e/o dei componenti, accessori, kit e dispositivi potrebbe dare luogo a problematiche non prevedibili a priori nei confronti di persone, animali, cose. Leggere attentamente le istruzioni a corredo del prodotto per una corretta installazione dello stesso.

L'installazione e la manutenzione devono essere effettuate in ottemperanza alle normative vigenti, secondo le istruzioni del costruttore e da parte di personale abilitato nonché professionalmente qualificato, intendendo per tale quello avente specifica competenza tecnica nel settore degli impianti, come previsto dalla Legge.

IE

**D.80-D.100 INTAKE STUB PIPE KIT
CONFIGURATION TYPE B
COD. 3.033759 (D. 80) - 3.033760 (D. 100)**

**THIS SHEET MUST BE LEFT WITH THE USER ALONG WITH
THE BOILER INSTRUCTION BOOKLET**

General warnings.

All products are protected with suitable transport packaging. The material must be stored in dry environments and protected against weathering.

This instruction manual provides technical information for installing the kit. As for the other issues related to kit installation (e.g. safety in the work site, environment protection, injury prevention), it is necessary to comply with the provisions specified in the regulations in force and principles of good practice.

Improper installation or assembly of the appliance and/or components, accessories, kit and devices can cause unexpected problems to people, animals and objects. Read the instructions provided with the product carefully to ensure a proper installation.

Installation and maintenance must be performed in compliance with the regulations in force, according to the manufacturer's instructions and by authorised professionally qualified staff, intending staff with specific technical skills in the plant sector, as envisioned by the Law.

Installazione kit tronchetto aspirazione per configurazioni di tipo B singole e in cascata.

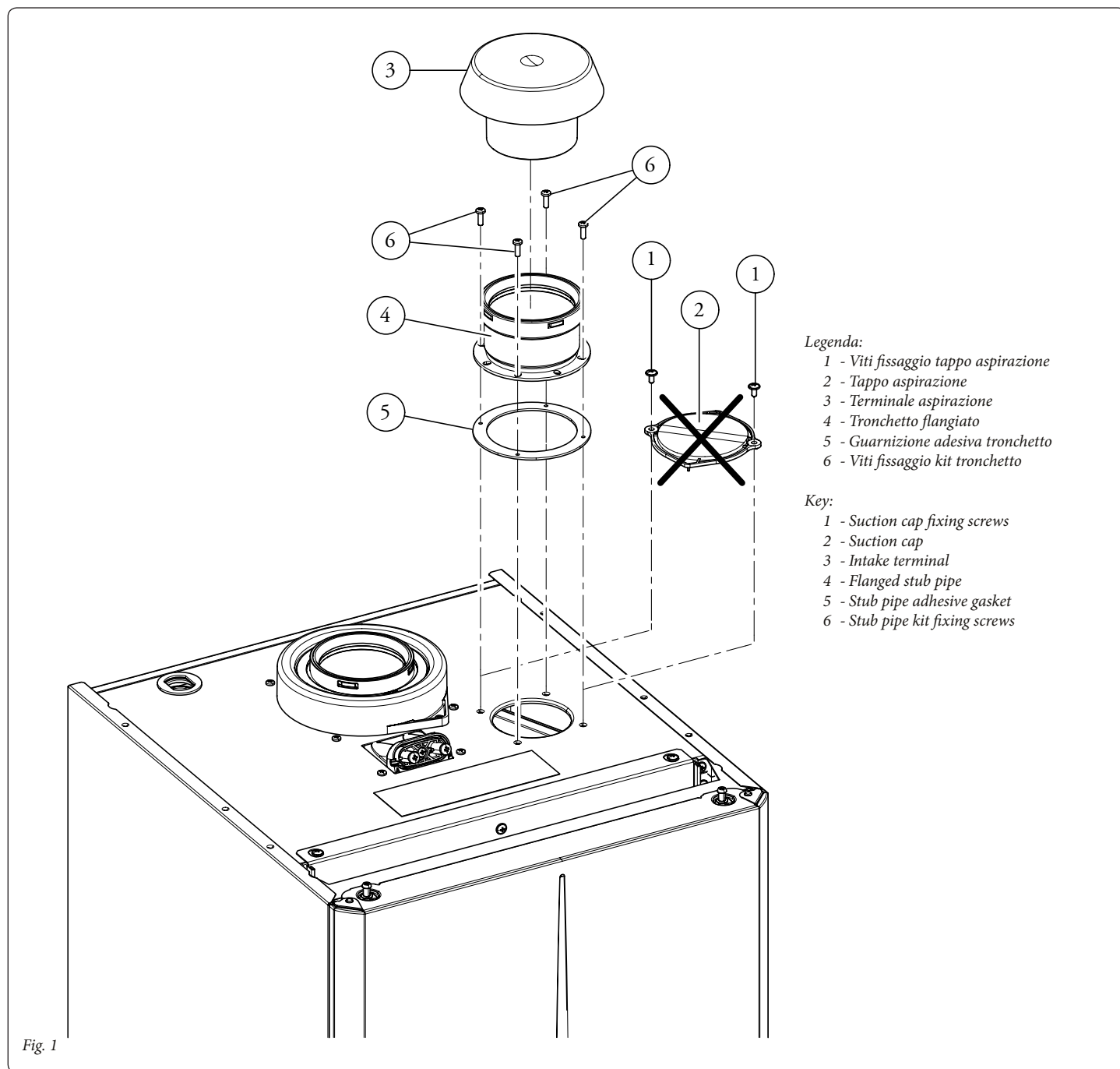
Montaggio kit tronchetto aspirazione.

- 1) Svitare le viti (1) che fissano il tappo aspirazione;
- 2) Togliere il tappo aspirazione (2) assemblato di fabbrica;
- 3) Applicare la guarnizione adesiva (5) del kit tronchetto sul foro di aspirazione appena liberato;
- 4) Appoggiare sopra alla guarnizione (5) il tronchetto flangiato (4) e fissare il tutto ai fori già predisposti sul telaio dell'apparecchio, mediante le viti (6).
- 5) Inserire il terminale aspirazione (3) nel tronchetto flangiato (4).

Installation of intake stub pipe kit for single and cascade type B configurations.

Installation of the intake stub pipe kit.

- 1) Loosen the screws (1) that secure the suction cap;
- 2) Remove the factory-assembled suction cap;
- 3) Fit the adhesive gasket (5) of the stub pipe kit on the newly freed intake hole;
- 4) Place the flanged stub pipe (4) on top of the gasket (5) and fasten it to the pre-drilled holes in the frame of the appliance, using the screws (6).
- 5) Insert the intake terminal (3) in the flanged stub pipe (4).



Installazione kit tronchetto aspirazione per configurazione di tipo C con separatore.

Montaggio kit tronchetto aspirazione per configurazione di tipo C.

- 1) Svitare le viti (1) che fissano il tappo aspirazione;
- 2) Togliere il tappo aspirazione (2) assemblato di fabbrica;
- 3) Applicare la guarnizione adesiva (5) del kit tronchetto sul foro di aspirazione appena liberato;
- 4) Appoggiare sopra alla guarnizione (5) il tronchetto (4) e fissare il tutto ai fori già predisposti sul telaio dell'apparecchio, mediante le viti (6).

N.B.: Per questo tipo di installazione il terminale d'aspirazione (3) non deve essere montato.

- 5) Innestare i restanti tubi (esclusi dalla fornitura) facendo riferimento al relativo libretto istruzioni.

Intake stub pipe kit installation for type C configurations with separator.

Installation of the intake stub pipe kit for type C configurations.

- 1) Loosen the screws (1) that secure the suction cap;
- 2) Remove the factory-assembled suction cap;
- 3) Fit the adhesive gasket (5) of the stub pipe kit on the newly freed intake hole;
- 4) Place the stub pipe (4) on top of the gasket (5) and fasten it to the pre-drilled holes in the frame of the appliance, using the screws (6).

N.B.: For this type of installation, the intake terminal (3) must not be fitted.

- 5) Insert the remaining pipes (not included in the supply) by referring to the relevant instruction booklet.

