

IT

**KIT CLAPET D.80-D.125 IN INOX
COD. 3.033715-3.033716****IL PRESENTE FOGLIO È DA LASCIARE ALL'UTENTE
ABBINATO AL LIBRETTO ISTRUZIONI DELLA CALDAIA****Avvertenze generali.**

Tutti i prodotti sono protetti con idoneo imballaggio da trasporto. Il materiale deve essere immagazzinato in ambienti asciutti ed al riparo dalle intemperie.

Il presente foglio istruzioni contiene informazioni tecniche relative all'installazione del kit. Per quanto concerne le altre tematiche correlate all'installazione del kit stesso (a titolo esemplificativo: sicurezza sui luoghi di lavoro, salvaguardia dell'ambiente, prevenzioni degli infortuni), è necessario rispettare i dettami della normativa vigente ed i principi della buona tecnica.

L'installazione o il montaggio improprio dell'apparecchio e/o dei componenti, accessori, kit e dispositivi potrebbe dare luogo a problematiche non prevedibili a priori nei confronti di persone, animali, cose. Leggere attentamente le istruzioni a corredo del prodotto per una corretta installazione dello stesso.

L'installazione e la manutenzione devono essere effettuate in ottemperanza alle normative vigenti, secondo le istruzioni del costruttore e da parte di personale abilitato nonché professionalmente qualificato, intendendo per tale quello avente specifica competenza tecnica nel settore degli impianti, come previsto dalla Legge.

IE

**STAINLESS STEEL D.80-D.125 CLAPET VALVE KIT
COD. 3.033715-3.033716****THIS SHEET MUST BE LEFT WITH THE USER ALONG WITH
THE BOILER INSTRUCTION BOOKLET****General warnings.**

All products are protected with suitable transport packaging.

The material must be stored in dry environments and protected against weathering.

This instruction manual provides technical information for installing the kit. As for the other issues related to kit installation (e.g. safety in the work site, environment protection, injury prevention), it is necessary to comply with the provisions specified in the regulations in force and principles of good practice.

Improper installation or assembly of the appliance and/or components, accessories, kit and devices can cause unexpected problems to people, animals and objects. Read the instructions provided with the product carefully to ensure a proper installation.

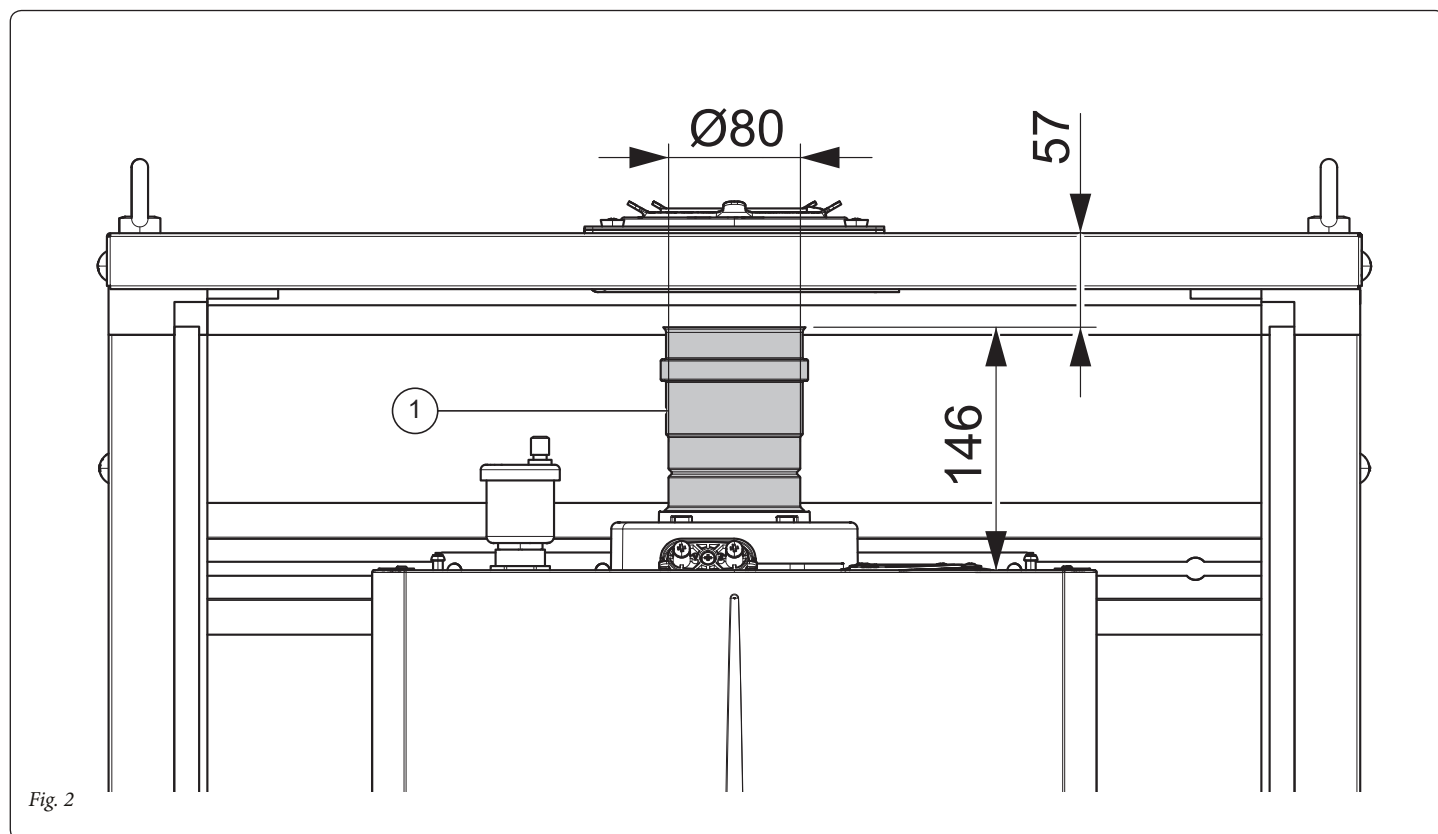
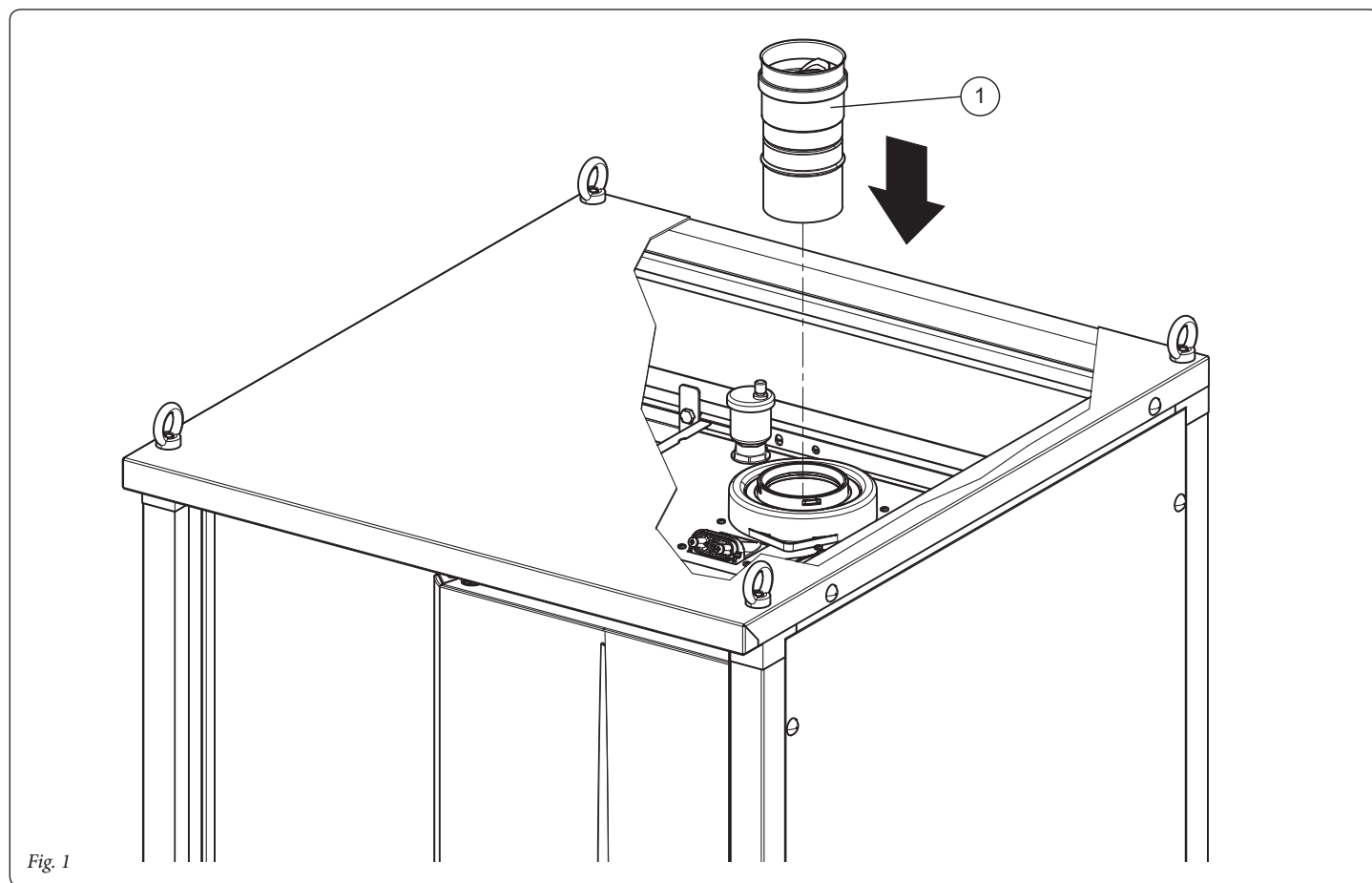
Installation and maintenance must be performed in compliance with the regulations in force, according to the manufacturer's instructions and by authorised professionally qualified staff, intending staff with specific technical skills in the plant sector, as envisioned by the Law.

Montaggio valvola clapet (Victrix Pro 35-55-80 V2)

Inserire la valvola clapet (1) sulla caldaia come indicato in Fig. 1.
A montaggio ultimato della valvola clapet (1) le quote di riferimento sono quelle riportate in Fig. 2.

Mounting the clapet valve (Victrix Pro 35-55-80 V2)

Insert the clapet valve (1) on the boiler as shown in Fig. 1.
Once the clapet valve (1) has been assembled, the reference dimensions are those shown in Fig. 2.



N.B.: per configurazione parametri caldaia fare riferimento al relativo libretto istruzioni.
N.B.: Per l'installazione della fumisteria far riferimento al relativo libretto istruzioni.

N.B.: to configure the boiler parameters, refer to the relevant instruction booklet.
N.B.: to install the flue, refer to the relative instruction booklet.

Montaggio valvola clapet (Victrix Pro 100-120-150 V2)

Inserire il tronchetto (1) e la valvola clapet (2) sulla caldaia come indicato in Fig. 3.

A montaggio ultimato la quota di riferimento è quella riportata in Fig. 4.

Mounting the clapet valve (Victrix Pro 100-120-150 V2)

Insert the stub pipe (1) and the clapet valve (2) on the boiler as shown in Fig. 3.

When assembly is complete, the reference dimension is the one shown in Fig. 4.

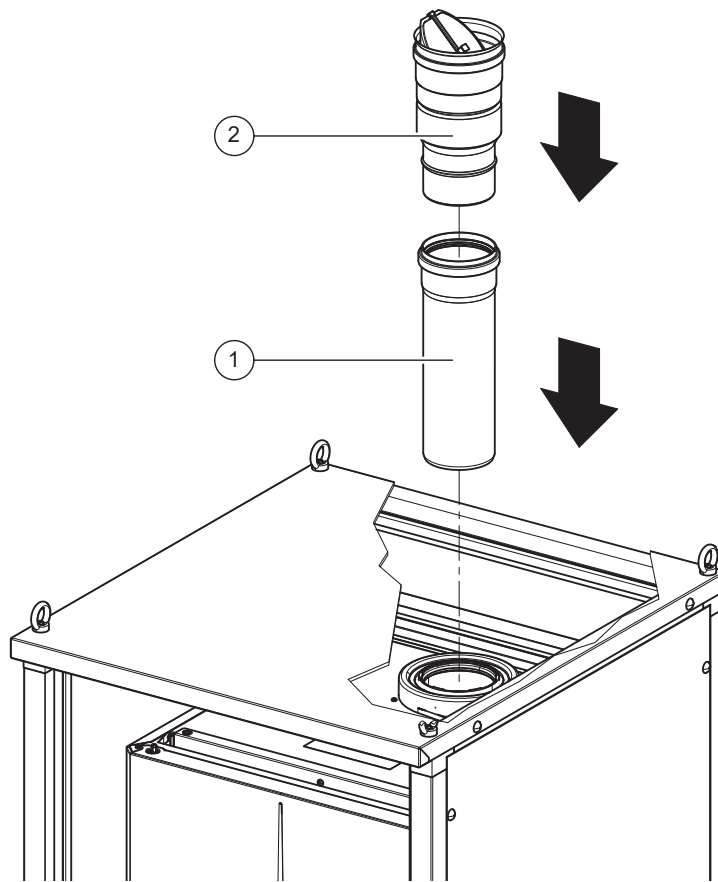


Fig. 3

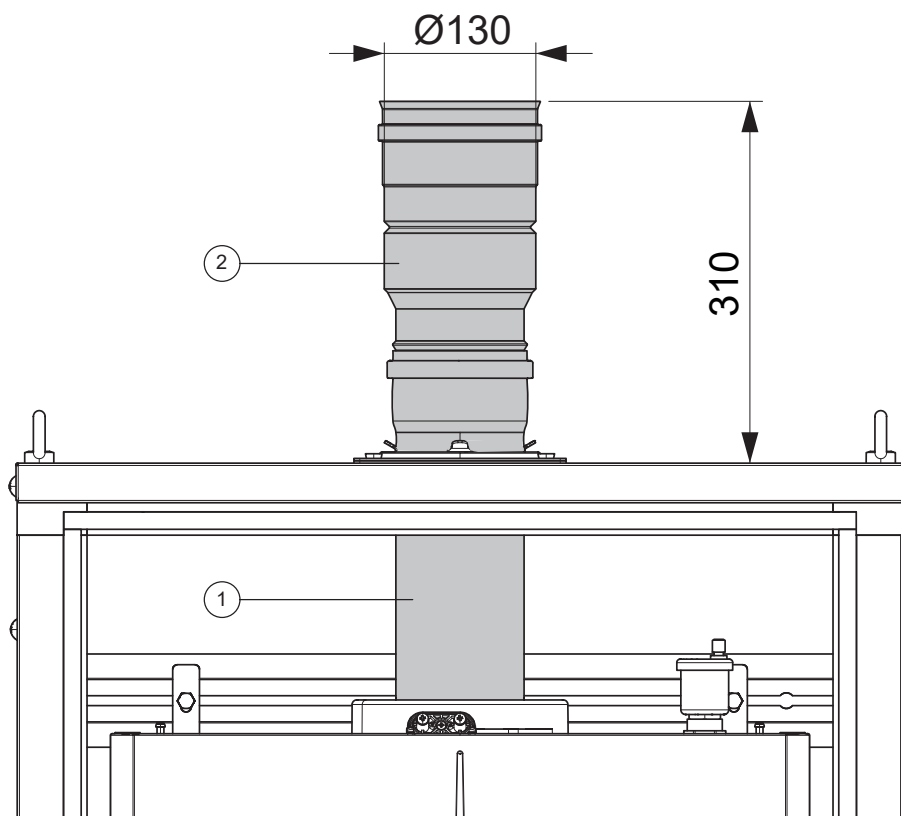


Fig. 4

N.B.: per configurazione parametri caldaia fare riferimento al relativo libretto istruzioni.
N.B.: Per l'installazione della fumisteria far riferimento al relativo libretto istruzioni.

N.B.: to configure the boiler parameters, refer to the relevant instruction booklet.
N.B.: to install the flue, refer to the relative instruction booklet.

Dati tecnici apparecchio con clapet

Victrix Pro 35 V2	Victrix Pro 55 V2	Victrix Pro 80 V2	Victrix Pro 100 V2	Victrix Pro 120 V2	Victrix Pro 150 V2	Unità di misura	Descrizione
90	190	295	230	360	350	Pa	Prevalenza disponibile
55	82	120	152	190	230	Kg/h	Massa fumi
21	24	52	10	16	24	Pa	Resistenza clapet
80	80	80	110	110	110	mm	Diametro clapet
69	166	243	220	344	326	Pa	Prevalenza disponibile apparecchio con clapet

Appliance with clapet technical data

Victrix Pro 35 V2	Victrix Pro 55 V2	Victrix Pro 80 V2	Victrix Pro 100 V2	Victrix Pro 120 V2	Victrix Pro 150 V2	Measure unit	Description
90	190	295	230	360	350	Pa	Available head
55	82	120	152	190	230	Kg/h	Flue gas mass
21	24	52	10	16	24	Pa	Clapet resistance
80	80	80	110	110	110	mm	Clapet diameter
69	166	243	220	344	326	Pa	Appliance with clapet available head