

**KIT STAFFE PROFONDITÀ 800 MM
PER UNITÀ ESTERNE COD. 3.035411****AVVERTENZE GENERALI.**

Tutti i prodotti sono protetti con idoneo imballaggio da trasporto. Il materiale deve essere immagazzinato in ambienti asciutti ed al riparo dalle intemperie. Il presente foglio istruzioni contiene informazioni tecniche relative all'installazione del kit. Per quanto concerne le altre tematiche correlate all'installazione del kit stesso (a titolo esemplificativo: sicurezza sui luoghi di lavoro, salvaguardia dell'ambiente, prevenzioni degli infortuni), è necessario rispettare i dettami della normativa vigente ed i principi della buona tecnica. L'installazione o il montaggio improprio dell'apparecchio e/o dei componenti, accessori, kit e dispositivi potrebbe dare luogo a problematiche non prevedibili a priori nei confronti di persone, animali, cose. Leggere attentamente le istruzioni a corredo del prodotto per una corretta installazione dello stesso. L'installazione e la manutenzione devono essere effettuate in ottemperanza alle normative vigenti, secondo le istruzioni del costruttore e da parte di personale abilitato nonché professionalmente qualificato, intendendo per tale quello avente specifica competenza tecnica nel settore degli impianti, come previsto dalla Legge.

DESCRIZIONE

Il kit in oggetto è utilizzabile per le seguenti Unità Esterne:

(Fig. 1)

- UE MULTI 28-36 QUADRI;
- UE MULTI 42 PENTA.

**DEEP BRACKET KIT DEPTH 800 MM FOR
OUTDOOR UNITS CODE 3.035411****GENERAL WARNINGS.**

All products are protected with suitable transport packaging. The material must be stored in dry environments and protected against weathering.

This instruction manual provides technical information for installing the kit. As for the other issues related to kit installation (e.g. safety in the work site, environment protection, injury prevention), it is necessary to comply with the provisions specified in the regulations in force and principles of good practice.

Improper installation or assembly of the appliance and/or components, accessories, kit and devices can cause unexpected problems to people, animals and objects. Read the instructions provided with the product carefully to ensure a proper installation.

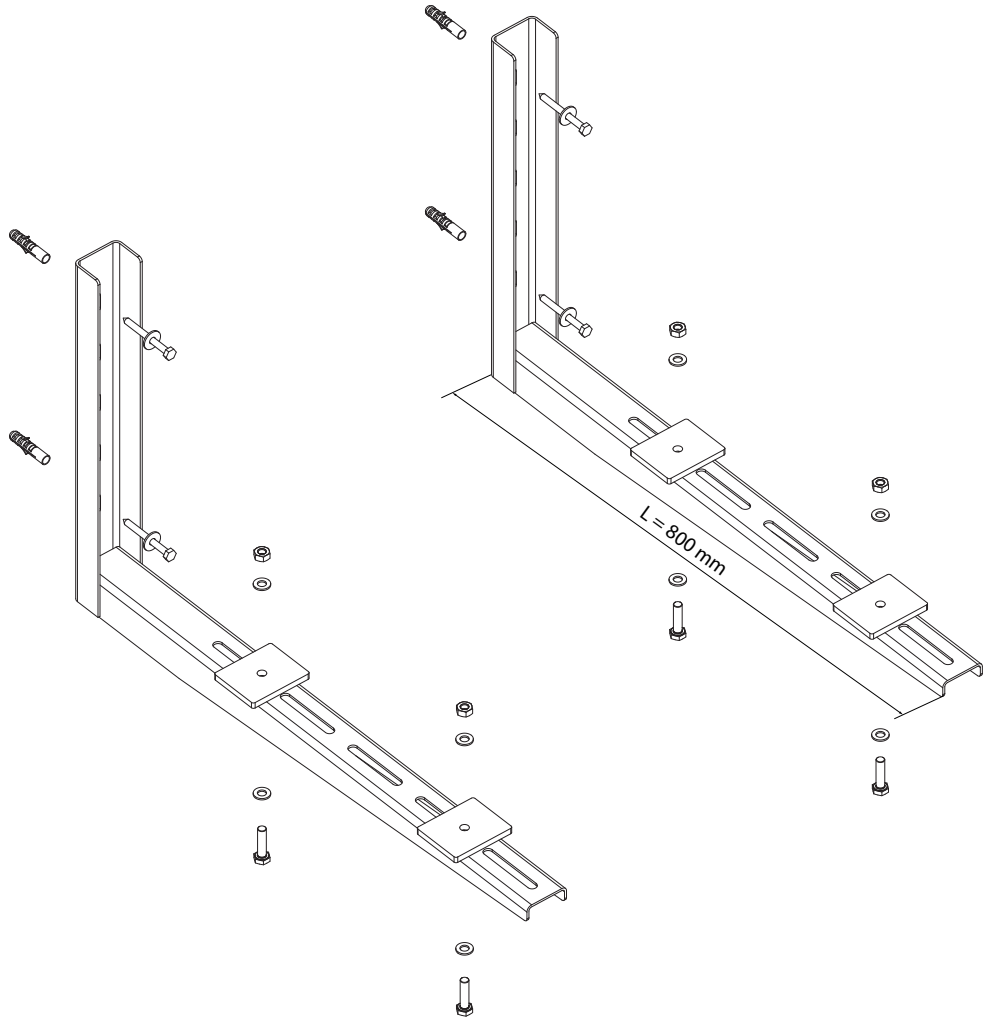
Installation and maintenance must be performed in compliance with the regulations in force, according to the manufacturer's instructions and by authorised professionally qualified staff, intending staff with specific technical skills in the plant sector, as envisioned by the Law.

DESCRIPTION

The kit in question can be used for the following Outdoor Unit:

(Fig. 1)

- UE MULTI 28-36 QUADRI;
- UE MULTI 42 PENTA.



COMPOSIZIONE KIT.

Il kit comprende i seguenti componenti:

Rif.	Q.tà	Descrizione
1	4	Vite M10x40
2	4	Rosetta 8.4x24x2
3	2	Staffa saldata verniciata L = 800 mm
3	4	Antivibrante 85x70x8
5	8	Rosetta M10 20x10.5x2
6	4	Dado esagonale M10
7	1	Unità esterna (già presente)
8	4	Vite 8x80 per tassello 12x60
9	4	Tassello 12x60

MONTAGGIO KIT.

Effettuare le forature per fissare il supporto a muro con gli appositi tasselli rispettando la quota B=300mm in altezza e la quota A (fig. 2) relativamente all'Unità Esterna che si desidera installare come indicato in tabella.

UNITÀ ESTERNA	Quota A (mm)
UE MULTI 28-36 QUADRI	673
UE MULTI 42 PENTA	673

KIT COMPOSITION.

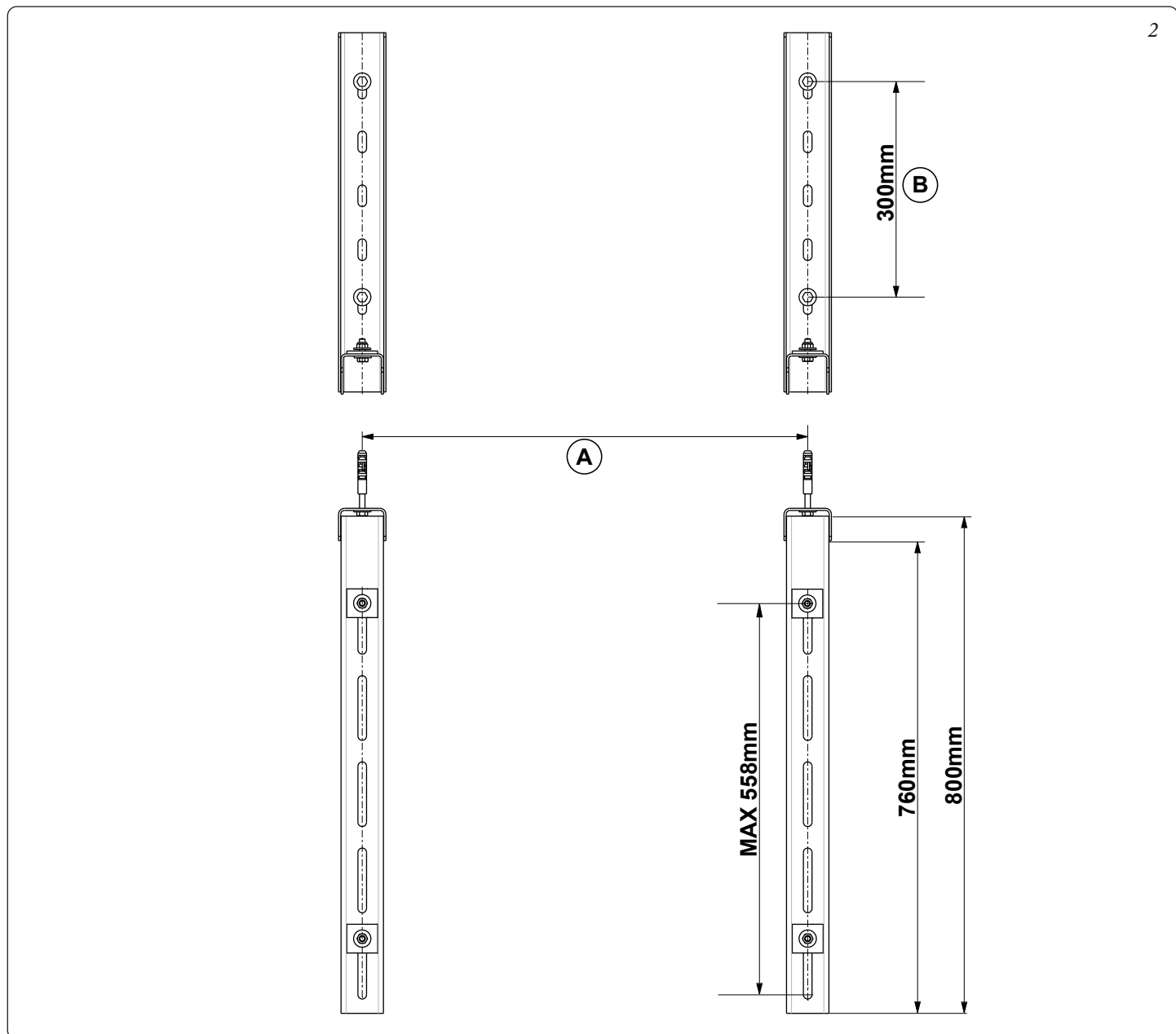
The kit includes the following components:

Ref.	Q.ty	Description
1	4	M10x40 screw
2	4	Washer 8.4x24x2
3	2	Painted welded bracket L = 800 mm
4	8	Anti-vibration 85x70x8
5	4	Washer M10 20x10.5x2
6	4	M10 hex nut
7	1	Outdoor unit (already present)
8	4	8x80 screw for 12x60 dowel
9	4	12x60 dowel

ASSEMBLY KIT

Make the holes to fix the support to the wall with the appropriate plugs, respecting the quote B=300mm and quote A (fig. 2) relating to the External Unit you wish to install as indicated in the table.

OUTDOOR UNIT	Quote A (mm)
UE MULTI 28-36 QUADRI	673
UE MULTI 42 PENTA	673



MONTAGGIO UNITA' ESTERNA.

Dopo aver effettuato il fissaggio a muro delle staffe a parete con le viti (8), le rosette (2) e i tasselli (9) procedere quindi con il fissaggio dell'unità esterna sulle staffe di supporto (3). Posizionare le viti (1) nelle scanalature delle staffe (3) interponendo le rosette (5). Infilare gli antivibranti (4) nell'apposito foro centrale, quindi posizionare l'unità esterna (7). Posizionare le rosette (5) e quindi serrare i dadi (6).

MOUNTING OUTDOOR UNIT.

After fixing the wall brackets to the wall with the screws (8), washers (2) and plugs (9), proceed with fixing the outdoor unit on the support brackets (3). Position the screws (1) in the grooves of the brackets (3) placing the washers (5) in between. Insert the anti-vibration (4) into the appropriate central hole, then position the outdoor unit (7). Position the washers (5) and then tighten the nuts (6).

