



Istruzioni e avvertenze (IT)

Installatore
Utente
Manutentore

EXTRA Intra 28 kW

Caldaie pensili istantanee per esterni
da incasso
a camera stagna (tipo C) e tiraggio forzato
oppure
a camera aperta (tipo B) e tiraggio forzato



CONDIZIONI INERENTI LA GARANZIA CONVENZIONALE IMMERGAS

La garanzia convenzionale Immergas rispetta tutti i termini della garanzia legale e si riferisce alla “conformità al contratto” in merito alle caldaie Immergas; in aggiunta, la garanzia convenzionale Immergas offre i seguenti ulteriori vantaggi:

- **verifica iniziale gratuita ad opera di un Centro Assistenza Tecnica Autorizzato Immergas;**
- **decorrenza dalla data di verifica iniziale.**

1) OGGETTO DELLA GARANZIA CONVENZIONALE

La presente garanzia convenzionale Immergas viene offerta da Immergas S.p.A., con sede a Brescello (RE) Via Cisa Ligure 95, sulle caldaie Immergas come specificato nel seguente paragrafo “Campo di applicazione”.

La citata garanzia viene offerta tramite i Centri Assistenza Tecnica Autorizzati Immergas nel territorio della Repubblica Italiana, Repubblica di San Marino e Città del Vaticano.

2) CAMPO DI APPLICAZIONE

Immergas offre la presente garanzia convenzionale su tutti i componenti facenti parte delle caldaie Immergas per la **durata di 2 anni**. La garanzia convenzionale Immergas prevede la sostituzione o la riparazione gratuita di ogni parte che presentasse difetti di fabbricazione o conformità al contratto.

La verifica iniziale non prevede interventi sugli impianti (idraulico, elettrico, ecc...) quali ultimazioni di collegamenti e qualsiasi modifica.

3) DECORRENZA

La garanzia convenzionale Immergas decorre dalla data di verifica iniziale di cui al successivo punto “ATTIVAZIONE”.

4) ATTIVAZIONE

L'utente che intende avvalersi della garanzia convenzionale Immergas deve, per prima cosa, essere in possesso della necessaria documentazione a corredo del suo impianto (dichiarazione di conformità od altro documento equivalente, progetto - ove richiesto - ecc). Successivamente il Cliente dovrà contattare un Centro Assistenza Tecnica Autorizzato Immergas che (entro un congruo termine) provvederà ad effettuare la verifica iniziale gratuita e l'avvio della garanzia convenzionale Immergas, mediante la corretta compilazione del modulo di garanzia. La richiesta di verifica deve essere effettuata entro **10 giorni** della messa in servizio (eseguita dall'installatore) e comunque entro un mese dalla messa in funzione dell'impianto; in aggiunta la richiesta deve essere compiuta entro **8 anni** dalla data di messa in commercio dei prodotti ed entro l'eventuale data ultima di messa in servizio prevista dalla legislazione vigente.

5) MODALITÀ DI PRESTAZIONE

L'esibizione al **Centro Assistenza Tecnica Autorizzato Immergas** della “**copia Cliente**” del modulo di garanzia debitamente compilato consente all'Utente di usufruire delle prestazioni gratuite previste dalla garanzia convenzionale. Il Centro Assistenza Tecnica Autorizzato Immergas interviene dopo un congruo tempo dalla chiamata dell'Utente, in funzione anche del livello oggettivo di criticità e dell'antieriorità della chiamata; la denuncia del vizio deve avvenire entro e non oltre **10 giorni** dalla scoperta. Trascorsi i termini di garanzia, l'assistenza tecnica viene eseguita addebitando al Cliente il costo dei ricambi, della manodopera ed il diritto fisso di chiamata. Il materiale sostituito in garanzia è di esclusiva proprietà della Immergas S.p.A. e deve essere reso senza ulteriori danni (pena la decadenza della garanzia), munito degli appositi tagliandi debitamente compilati ad opera del Centro Assistenza Tecnica Autorizzato Immergas.

6) ESCLUSIONI

La manutenzione ordinaria periodica non rientra nei termini di gratuità della garanzia convenzionale Immergas.

La garanzia convenzionale non comprende danni e difetti delle caldaie Immergas derivanti da:

- trasporto di terzi non rientranti nella responsabilità del produttore o della sua rete commerciale;
- mancato rispetto delle istruzioni o delle avvertenze riportate sul presente libretto istruzioni ed avvertenze;
- negligente conservazione del prodotto;
- mancata manutenzione, manomissione o interventi effettuati da personale non facente parte della rete dei Centri Assistenza Tecnica Autorizzati Immergas;
- allacciamenti ad impianti elettrici, idrici, gas o camini non conformi alle norme vigenti; nonché inadeguato fissaggio delle strutture di supporto dei componenti;
- utilizzo di componenti, fumisteria o di fluidi termovettori non idonei alla tipologia delle caldaie installate o non originali Immergas; nonché assenza di fluidi termovettori o di acqua di alimentazione, mancato rispetto dei valori di pressione idraulica (statica e dinamica) indicata sulla documentazione tecnica fornita a corredo;
- agenti atmosferici diversi da quelli previsti nel presente libretto di istruzioni ed avvertenze; nonché calamità atmosferiche o telluriche; incendi, furti, atti vandalici;
- installazione in ambiente (esterno o interno) non idoneo;
- permanenza in cantiere, in ambiente non riparato o senza svuotamento dell'impianto, nonché prematura installazione;
- formazione di calcare o altre incrostazioni causate da impurezza delle acque di alimentazione, nonché mancata pulizia dell'impianto;
- corrosione degli impianti;
- forzata o prolungata sospensione del funzionamento delle caldaie Immergas;
- mancato o inadeguato collegamento delle valvole di sicurezza allo scarico.

7) ULTERIORI CONDIZIONI

Eventuali componenti che, anche difettosi, risultassero manomessi non rientrano nei termini della garanzia convenzionale Immergas gratuita. L'eventuale necessità di utilizzo, per la sostituzione di componenti in garanzia, di strutture temporanee di supporto o sostegno (ad es. ponteggi), sistemi o automezzi per il sollevamento o la movimentazione (ad es. gru) non rientra nei termini di gratuità della presente garanzia convenzionale Immergas. La presente garanzia convenzionale Immergas presuppone che l'utente faccia eseguire la manutenzione periodica delle proprie caldaie Immergas da parte di un **Centro Assistenza Tecnica Autorizzato Immergas**; la periodicità della manutenzione ordinaria è indicata nella sezione “Utente” del presente libretto d'istruzione ed avvertenze.

Gentile Cliente,

Ci complimentiamo con Lei per aver scelto un prodotto Immergas di alta qualità in grado di assicurarLe per lungo tempo benessere e sicurezza. Quale Cliente Immergas Lei potrà sempre fare affidamento su un qualificato Servizio di Assistenza Autorizzato, preparato ed aggiornato per garantire costante efficienza alla Sua caldaia. Legga con attenzione le pagine che seguono: potrà trarne utili suggerimenti sul corretto utilizzo dell'apparecchio, il cui rispetto confermerà la Sua soddisfazione per il prodotto Immergas.

Si rivolga tempestivamente al nostro Centro Assistenza Autorizzato di zona per richiedere la verifica iniziale di funzionamento **gratuita** (necessaria per la **convalida della speciale garanzia Immergas**). Il nostro tecnico verificherà le buone condizioni di funzionamento, eseguirà le necessarie regolazioni di taratura e Le illustrerà il corretto utilizzo del generatore.

Si rivolga per eventuali necessità di intervento e manutenzione ordinaria ai Centri Autorizzati Immergas: essi dispongono di componenti originali e vantano una specifica preparazione curata direttamente dal costruttore.

Importante

Gli impianti termici devono essere sottoposti a manutenzione periodica ed a verifica scadenzata dell'efficienza energetica in ottemperanza alle disposizioni nazionali, regionali o locali vigenti.

Per adempiere agli obblighi previsti dalla Legge, La invitiamo a rivolgersi ai Centri Assistenza Autorizzati Immergas che Le illustreranno i vantaggi dell'operazione **Formula Comfort**.

Avvertenze generali

Il libretto istruzioni costituisce parte integrante ed essenziale del prodotto e dovrà essere consegnato all'utilizzatore anche in caso di passaggio di proprietà o di subentro. Esso dovrà essere conservato con cura e consultato attentamente, in quanto tutte le avvertenze forniscono indicazioni importanti per la sicurezza nelle fasi di installazione, d'uso e manutenzione. Ai sensi della legislazione vigente gli impianti devono essere progettati da professionisti abilitati, nei limiti dimensionali stabiliti dalla Legge. L'installazione e la manutenzione devono essere effettuate in ottemperanza alle norme vigenti, secondo le istruzioni del costruttore e da parte di personale abilitato nonché professionalmente qualificato, intendendo per tale quello avente i requisiti e la specifica competenza tecnica nel settore degli impianti, come previsto dalla Legge. Un'errata installazione può causare danni a persone, animali o cose, per i quali il costruttore non è responsabile. La manutenzione deve essere effettuata da personale tecnico abilitato, il Servizio Assistenza Tecnica Autorizzato Immergas rappresenta in tal senso una garanzia di qualificazione e di professionalità. L'apparecchio dovrà essere destinato solo all'uso per il quale è stato espressamente previsto. Ogni altro uso è da considerarsi improprio e quindi potenzialmente pericoloso. In caso di errori nell'installazione, nell'esercizio o nella manutenzione, dovuti all'inosservanza della legislazione tecnica vigente, della normativa o delle istruzioni contenute nel presente libretto (o comunque fornite dal costruttore), viene esclusa qualsiasi responsabilità contrattuale ed extracontrattuale del costruttore per eventuali danni e decade la garanzia relativa all'apparecchio. Per avere ulteriori informazioni sulle disposizioni normative relative all'installazione dei generatori di calore a gas, consulti il sito Immergas al seguente indirizzo: www.immergas.com

DICHIARAZIONE CE DI CONFORMITA'

Ai sensi della Direttiva Apparecchi a Gas 2009/142/CE, Direttiva EMC 2004/108 CE, Direttiva rendimenti CE 92/42 e Direttiva Bassa Tensione 2006/95 CE.

Il produttore: Immergas S.p.A. v. Cisa Ligure n° 95 42041 Brescello (RE)

Mauro Guareschi

Direttore Ricerca & Sviluppo

DICHIARA CHE: le caldaie Immergas modello:

Extra Intra 28 kW

sono conformi alle medesime Direttive Comunitarie

Firma:



INDICE

INSTALLATORE	pag.	UTENTE	pag.	MANUTENTORE	pag.
1	Installazione caldaia.....	2	Istruzioni di uso e manutenzione	3	Verifica iniziale della caldaia (verifica iniziale).....
1.1	Avvertenze di installazione.....	2.1	Attivazione gratuita della garanzia convenzionale.....	3.1	Schema Idraulico.....
1.2	Dimensioni principali.....	2.2	Pulizia e manutenzione.....	3.2	Schema elettrico caldaia.....
1.3	Protezione antigelo.....	2.3	Avvertenze generali.....	3.3	Schema elettrico collegamento impianti a zone.....
1.4	Allacciamenti.....	2.4	Pannello comandi.....	3.4	Collegamento ad impianti a zone.....
1.5	Sistemi fumari Immergas.....	2.5	Accensione della caldaia.....	3.5	Eventuali inconvenienti e loro cause.....
1.6	Configurazione tipo B a camera aperta e tiraggio forzato.....	2.6	Segnalazioni guasti ed anomalie.....	3.6	Conversione della caldaia in caso di cambio del gas.....
1.7	Configurazione tipo C a camera stagna e tiraggio forzato.....	2.7	Spegnimento della caldaia.....	3.7	Controlli da effettuare dopo le conversioni di gas.....
1.8	Scarico dei fumi in canna fumaria/ camino.....	2.8	Ripristino pressione impianto riscaldamento.....	3.8	Eventuali regolazioni.....
1.9	Intubamento di camini esistenti.....	2.9	Svuotamento dell'impianto.....	3.9	Programmazione scheda elettronica.....
1.10	Canne fumarie, camini e comignoli.....	2.10	Protezione antigelo.....	3.10	Funzione di lenta accensione automatica con erogazione a rampa temporizzata.....
1.11	Riempimento dell'impianto.....	2.11	Disattivazione definitiva.....	3.11	Funzione "Spazza Camino".....
1.12	Messa in servizio dell'impianto gas.....			3.12	Funzione antiblocco pompa.....
1.13	Messa in servizio della caldaia (accensione).....			3.13	funzione antiblocco ter vie.....
1.14	Pompa di circolazione.....			3.14	Funzione antigelo termosifoni.....
1.15	Kit disponibili a richiesta.....			3.15	Autoverifica periodica scheda elettronica.....
1.16	Componenti caldaia.....			3.16	Controllo e manutenzione annuale dell'apparecchio.....
				3.17	Potenza termica variabile.....
				3.18	Parametri della combustione.....
				3.19	Dati tecnici.....

La Immergas S.p.A. declina ogni responsabilità dovuta ad errori di stampa o di trascrizione, riservandosi il diritto di apportare ai propri prospetti tecnici e commerciali qualsiasi modifica senza preavviso.

1 INSTALLAZIONE CALDAIA

1.1 AVVERTENZE DI INSTALLAZIONE.

La caldaia Extra Intra 28 kW è stata progettata unicamente per installazioni all'interno delle pareti utilizzando l'apposito telaio da incasso; devono essere utilizzate per il riscaldamento ambienti e la produzione di acqua calda sanitaria per usi domestici e similari.

Variando il tipo di installazione varia anche la classificazione della caldaia e precisamente:

- **Caldaia di tipo B22** se installata utilizzando i distanziatori sotto i tappi laterali della camera stagna per l'aspirazione dell'aria direttamente dal luogo in cui è installata la caldaia.
- **Caldaia di tipo C** se installata utilizzando tubi concentrici o altri tipi di condotti previsti per caldaie a camera stagna per l'aspirazione dell'aria e l'espulsione dei fumi.

N.B.: la classificazione dell'apparecchio, necessaria per la compilazione del Libretto di Impianto di cui al D.M. 17/03/03, è indicata nelle raffigurazioni delle varie soluzioni installative riportate nelle pagine seguenti.

Solo un termoidraulico professionalmente abilitato è autorizzato ad installare apparecchi a gas Immergas. L'installazione deve essere fatta secondo le prescrizioni delle norme UNI e CEI, della legislazione vigente e nell'osservanza della normativa tecnica locale, secondo le indicazioni della buona tecnica. In particolare devono essere rispettate le norme UNI 7129 e 7131 e le norme CEI 64-8 e 64-9. L'installazione della caldaia Extra Intra 28 kW in caso di alimentazione a GPL o ad aria propanata deve ottemperare alle regole per i gas aventi densità maggiore dell'aria (si ricorda, a titolo esemplificativo e non esaustivo, che è vietata l'installazione di impianti alimentati con i sopraindicati gas in locali aventi il pavimento ad una quota inferiore a quella esterna media di campagna). Prima di installare l'apparecchio è opportuno verificare che lo stesso sia giunto integro; se ciò non fosse certo, occorre rivolgersi immediatamente al fornitore. Gli elementi dell'imballaggio (graffe, chiodi, sacchetti di plastica, polistirolo espanso, ecc..) non devono essere lasciati alla portata dei bambini in quanto fonti di pericolo.

Nessun oggetto infiammabile deve trovarsi nelle vicinanze dell'apparecchio (carta, stracci, plastica, polistirolo, ecc.).

In caso di anomalia, guasto od imperfetto funzionamento, l'apparecchio deve essere disattivato ed occorre chiamare un tecnico abilitato (ad esempio il centro Assistenza Tecnico Immergas, che dispone di preparazione tecnica specifica e dei ricambi originali). Astenersi quindi da qualsiasi intervento o tentativo di riparazione. Il mancato rispetto di quanto sopra determina responsabilità personali e l'inefficacia della garanzia.

• Norme di installazione:

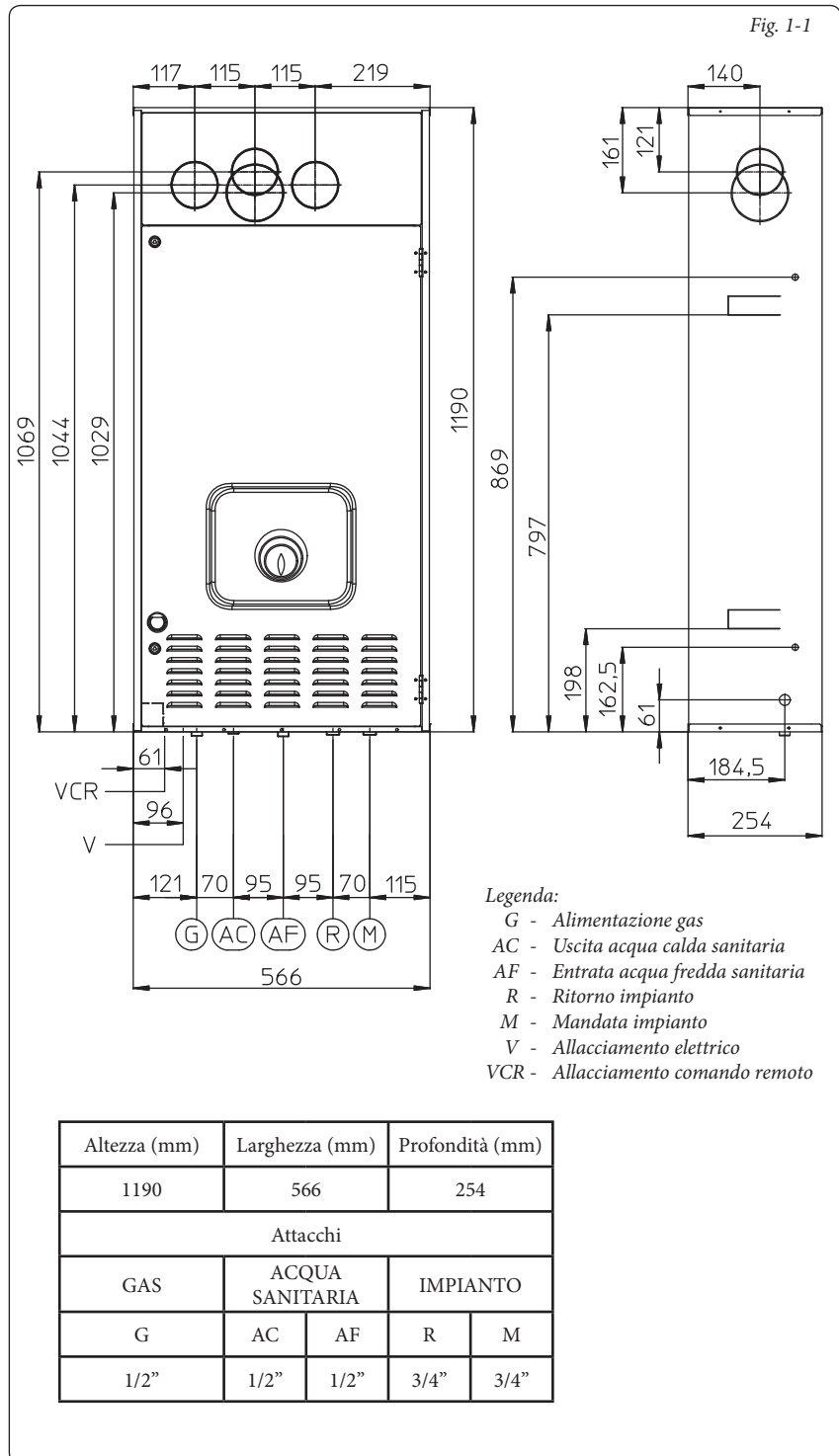
- questa caldaia può essere installata all'esterno in luogo parzialmente protetto. Per luogo parzialmente protetto s'intende quello in cui la caldaia non è esposta all'azione diretta ed alla penetrazione delle precipitazioni atmosferiche (pioggia, neve, grandine, ecc..).
- È vietata l'installazione all'interno di locali con pericolo incendio (per esempio: autorimesse, box), di apparecchi di utilizzazione a gas e relativi canali da fumo, condotti di scarico fumi e condotti di aspirazione dell'aria comburente.

- È vietata l'installazione sulla proiezione verticale di piani di cottura.
- È inoltre vietata l'installazione nei locali/ambienti costituenti le parti comuni dell'edificio condominiale quali per esempio scale, cantine, androni, solaio, sottotetto, vie di fuga, ecc. se non collocati all'interno di vani tecnici di pertinenza di ogni singola unità immobiliare e accessibili solo all'utilizzatore (per le caratteristiche dei vani tecnici si veda la UNI 7129).

Attenzione: l'installazione del kit telaio da incasso all'interno della parete, deve garantire un sostegno stabile ed efficace alla caldaia. Il kit telaio da incasso assicura un adeguato sostegno

solo se inserito correttamente (secondo le regole della buona tecnica) seguendo le istruzioni riportate sul proprio foglio istruzioni. Il telaio da incasso per caldaia Extra Intra 28 kW non è una struttura portante e non può sostituire il muro asportato, è quindi necessario verificarne il posizionamento all'interno della parete. Per motivi di sicurezza contro eventuali dispersioni è necessario intonacare il vano di alloggiamento della caldaia nella parete in muratura. Queste caldaie servono a riscaldare acqua ad una temperatura inferiore a quella di ebollizione a pressione atmosferica. Devono essere allacciate ad un impianto di riscaldamento adeguato alle loro prestazioni ed alla loro potenza.

1.2 DIMENSIONI PRINCIPALI.



1.3 PROTEZIONE ANTIGELO.

Temperatura minima -15°C. La caldaia è dotata di serie di una funzione antigelo che provvede a mettere in funzione la pompa e bruciatore quando la temperatura dell'acqua contenuta all'interno della caldaia scende sotto i 4°C.

La funzione antigelo è però assicurata soltanto se:

- la caldaia è correttamente allacciata ai circuiti di alimentazione gas ed elettrica;
- la caldaia è costantemente alimentata;
- la caldaia non è in blocco mancata accensione (Parag. 2.6);
- i componenti essenziali di caldaia non sono in avaria.

In queste condizioni la caldaia è protetta contro il gelo fino alla temperatura ambiente di -15°C.

Nel caso in cui la caldaia sia installata in un luogo dove la temperatura scenda al di sotto di 0°C e qualora venga a mancare l'alimentazione gas (oppure la caldaia vada in blocco mancata accensione) è possibile arrivare al congelamento dell'apparecchio.

Per evitare il rischio di congelamento attenersi alle seguenti istruzioni:

- proteggere dal gelo il circuito di riscaldamento introducendo in questo circuito un liquido anticongelante di buona qualità non considerato nocivo alla salute. Occorre seguire scrupolosamente le istruzioni del fabbricante dello stesso liquido per quanto riguarda la percentuale necessaria rispetto alla temperatura minima alla quale si vuole preservare l'impianto. Deve essere realizzata una soluzione acquosa con classe di potenziale inquinamento all'acqua 2 (EN 1717:2002).

I materiali con cui è realizzato il circuito di riscaldamento delle caldaie Immergas resistono ai liquidi anticongelanti a base di glicoli etilenici e propilenici (nel caso in cui le miscele siano predisposte a regola d'arte).

Per la durata e l'eventuale smaltimento seguire le indicazioni del fornitore.

Per l'efficacia della garanzia sono esclusi danni derivanti dall'interruzione nella fornitura di energia elettrica e dal mancato rispetto di quanto riportato nella pagina precedente.

N.B.: in caso di installazione della caldaia in luoghi dove la temperatura scende sotto i 0°C è richiesta la coibentazione dei tubi di allacciamento.

1.4 ALLACCIAMENTI.

Allacciamento gas (Apparecchio categoria II_{2H3+}).

Le nostre caldaie sono costruite per funzionare con gas metano (G20), G.P.L. e aria propanata (50% aria - 50% propano). La tubazione di alimentazione deve essere uguale o superiore al raccordo di caldaia 1/2" G. Prima di effettuare l'allacciamento gas occorre effettuare una accurata pulizia interna di tutte le tubazioni dell'impianto di adduzione del combustibile onde rimuovere eventuali residui che potrebbero compromettere il buon funzionamento della caldaia. Occorre inoltre controllare che il gas distribuito corrisponda a quello per cui è stata predisposta la caldaia (vedi targa dati posta in caldaia). Se differiscono è necessario intervenire sulla caldaia per un adattamento ad altro tipo di gas (vedi conversione degli apparecchi in caso di cambio gas). È importante inoltre verificare la pressione dinamica di rete (metano o G.P.L.) che si andrà ad utilizzare per l'alimentazione della caldaia che dovrà essere conforme alla UNI EN 437 e

Il Kit comprende:

- N°2 - tubi allacciamento da 3/4" (R-M)
- N°1 - tubo allacciamento da 1/2" (G)
- N°1 - tubo allacciamento da 1/2" (AC)
- N°1 - tubo allacciamento da 1/2" (AF)
- N°1 - rubinetto gas 1/2" (G)
- N°1 - rubinetto a sfera da 1/2" (AF)
- N°1 - rubinetto svuotamento acqua sanitario
- N°2 - ganci di sostegno caldaia
Guarnizioni e O-Ring di tenuta

Legenda:

- VCR - Allacciamento Comando Amico Remoto
- V - Allacciamento elettrico 230V-50Hz
- G - Alimentazione gas 1/2"
- AC - Uscita acqua calda sanitaria 1/2"
- AF - Entrata acqua fredda sanitaria 1/2"
- R - Ritorno impianto 3/4"
- M - Mandata impianto 3/4"

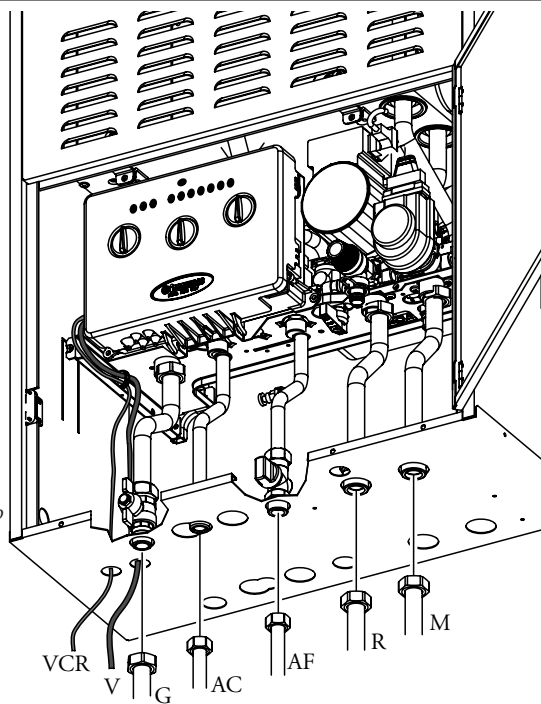


Fig. 1-2

relativi allegati, in quanto se insufficiente può influire sulla potenza del generatore provocando disagi all'utente.

Assicurarsi che l'allacciamento del rubinetto gas avvenga correttamente. Il tubo di adduzione del gas combustibile deve essere opportunamente dimensionato in base alle normative vigenti (UNI 7129) al fine di garantire la corretta portata del gas al bruciatore anche nelle condizioni di massima potenza del generatore e di garantire le prestazioni dell'apparecchio (dati tecnici). Il sistema di giunzione deve essere conforme alle norme UNI 7129 ed UNI EN 1775.

N.B.: è stato previsto un apposito adesivo all'interno del telaio da incasso che riporta la disposizione degli allacciamenti di caldaia.

Qualità del gas combustibile. L'apparecchio è stato progettato per funzionare con gas combustibile privo di impurità; in caso contrario, è opportuno inserire degli opportuni filtri a monte dell'apparecchio al fine di ripristinare la purezza del combustibile.

Serbatoi di stoccaggio (in caso di alimentazione da deposito di GPL).

- Può accadere che i nuovi serbatoi di stoccaggio GPL possano contenere residui di gas inerte (azoto) che impoveriscono la miscela erogata all'apparecchio causandone funzionamenti anomali.

- A causa della composizione della miscela di GPL si può verificare durante il periodo di stoccaggio nei serbatoi una stratificazione dei componenti della miscela. Questo può causare una variazione del potere calorifico della miscela erogata all'apparecchio con conseguente variazione delle prestazioni dello stesso.

Allacciamento idraulico.

Attenzione: prima di effettuare gli allacciamenti di caldaia per non far decadere la garanzia sullo scambiatore primario lavare accuratamente l'impianto termico (tubazioni, corpi scaldanti, ecc.) con appositi decapanti o disincrostanti in grado di rimuovere eventuali residui che po-

trebbero compromettere il buon funzionamento della caldaia.

Secondo il D.P.R. 59/09 è obbligatorio trattare l'acqua dell'impianto termico mediante trattamento chimico, secondo UNI 8065, nel rispetto delle indicazioni del decreto al fine di preservare l'impianto e l'apparecchio dai depositi di calcare.


Gli allacciamenti idraulici devono essere eseguiti in modo razionale utilizzando gli attacchi sulla dima della caldaia. Lo scarico della valvola di sicurezza della caldaia deve essere collegato ad un imbuto di scarico. In caso contrario, se la valvola di scarico dovesse intervenire allagando il locale, il costruttore della caldaia non sarà responsabile.

Attenzione: per preservare la durata e le caratteristiche di efficienza dell'apparecchio è consigliata l'installazione del kit "dosatore di polifosfati" in presenza di acque le cui caratteristiche possono provocare l'insorgenza di incrostazioni calcaree. Per il D.P.R. 59/09 è obbligatorio trattare l'acqua oltre i 25° francesi per il circuito di riscaldamento e oltre i 15° francesi per l'acqua sanitaria, mediante trattamento chimico (secondo UNI 8065) di condizionamento per potenze < 100 kW o di addolcimento per potenze > 100 kW.

Allacciamento elettrico. La caldaia "Extra Intra 28 kW" ha per tutto l'apparecchio un grado di protezione IPX5D. La sicurezza elettrica dell'apparecchio è raggiunta soltanto quando lo stesso è perfettamente collegato a un efficace impianto di messa a terra, eseguito come previsto dalle vigenti norme di sicurezza.

Attenzione: la Immergas S.p.A. declina ogni responsabilità per danni a persone o cose derivanti dal mancato collegamento della messa a terra della caldaia e dalle inosservanze delle norme CEI di riferimento.

Verificare inoltre che l'impianto elettrico sia adeguato alla potenza massima assorbita dall'apparecchio indicata nella targa dati posta in caldaia. Le caldaie sono complete del cavo di alimentazione speciale di tipo "X" sprovvisto di spina. Il cavo di alimentazione

deve essere allacciato ad una rete di 230V $\pm 10\%$ / 50Hz rispettando la polarità L-N ed il collegamento di terra  su tale rete deve essere prevista una disconnessione onnipolare con categoria di sovratensione di classe III. In caso di sostituzione del cavo di alimentazione rivolgersi ad un tecnico abilitato (ad esempio il Servizio Assistenza Tecnica Autorizzato Immergas). Il cavo di alimentazione deve rispettare il percorso prescritto (Fig. 1-2).

In caso si debbano sostituire i fusibili di rete sulla scheda di regolazione, usare fusibili di 3,15A rapidi. Per l'alimentazione generale dell'apparecchio dalla rete elettrica, non è consentito l'uso di adattatori, prese multiple e prolunghe.

Allacciamento elettrico Comando Amico Remoto. La caldaia funziona unicamente se collegata al Comando Amico Remoto, fornito di serie unitamente alla caldaia. Questi deve essere collegato sui morsetti + e - IN e ai morsetti 42 e 43 sulla scheda elettronica (in caldaia) rispettando la polarità e utilizzando il cavo di allacciamento che esce dalla caldaia appositamente contrassegnato (Fig. 1-2 e 3-2). L'allacciamento con polarità errata pur non danneggiando il Comando Amico Remoto non consente il suo funzionamento. L'allacciamento alla caldaia avviene utilizzando due fili con sezione minima di 0,50 mm² e massima di 2,5 mm² e con lunghezza massima di 50 metri.

Importante: si rende obbligatorio predisporre due linee separate per l'alimentazione della caldaia e il collegamento al Comando Amico Remoto secondo le norme vigenti riguardanti gli impianti elettrici. Tutte le tubazioni della caldaia non devono mai essere usate come prese di terra dell'impianto elettrico o telefonico. Assicurarsi quindi che ciò non avvenga prima di collegare elettricamente la caldaia.

1.5 SISTEMI FUMARI IMMERGAS.

La Immergas fornisce, separatamente dalle caldaie, diverse soluzioni per l'installazione dei terminali aspirazione aria e scarico fumi senza le quali la caldaia non può funzionare.

Attenzione: La caldaia deve essere installata solo unitamente ad un dispositivo di aspirazione aria ed evacuazione fumi originale Immergas come previsto dalla norma UNI 7129. Tale fumisteria è riconoscibile da un apposito marchio identificativo e distintivo riportante la nota: "non per caldaie a condensazione".

I condotti di scarico fumi non devono essere a contatto o nelle vicinanze di materiali infiammabili, inoltre, non devono attraversare strutture edili o pareti di materiale infiammabile.

Vedi i paragrafi seguenti per la descrizione dettagliata dei kit disponibili.

Posizionamento delle guarnizioni a doppio labbro. Per un corretto posizionamento delle guarnizioni a labbro su gomiti e prolunghe, occorre seguire il senso di montaggio (Fig. 1-3).

Regolazione parzializzatore fumi. Per un corretto funzionamento della caldaia è necessario regolare il parzializzatore fumi posto sul pozzetto di prelievo aria / fumi (Fig. 1-4).

La regolazione si effettua svitando la vite frontale di fermo e spostando l'indicatore graduato sulla posizione corretta allineando il proprio valore al riferimento orizzontale. Una volta fatta la regolazione stringere la vite per fissare il parzializzatore. La regolazione appropriata avviene in base al tipo di condotto e alla sua estensione, detto calcolo si può effettuare con l'utilizzo delle seguenti tabelle:

- Fattori di Resistenza e lunghezze equivalenti. Ogni componente della fumisteria ha un *Fattore di Resistenza* ricavata da prove sperimentali e riportato nella tabella successiva. Il Fattore di Resistenza del singolo componente è indipendente dal tipo di caldaia su cui viene installato ed è una grandezza adimensionale. Esso è invece condizionato dalla temperatura dei fluidi che passano all'interno del condotto e pertanto varia con l'impiego in aspirazione aria o in scarico fumi. Ogni singolo componente ha una resistenza corrispondente a una certa lunghezza in metri di tubo dello stesso diametro; la cosiddetta *lunghezza equivalente*, ricavabile dal rapporto fra i relativi Fattori di Resistenza, ad esempio: Curva 90° Ø80; Fattore di Resistenza in aspirazione 5; Tubo Ø80 m1; Fattore Resistenza in aspirazione 2,3; lunghezza equivalente curva 90° Ø80 = 5 : 2,3 = 2,2 m di Tubo Ø80 in aspirazione. Analogamente ogni singolo componente ha una resistenza corrispondente a una certa lunghezza in m di tubo di un altro diametro, ad esempio Curva concentrica 90° Ø60/100 Fattore di Resistenza 21; Tubo Ø80 m1 in scarico, Fattore di Resistenza = 3; Lunghezza equivalente Curva 90° Ø60/100 = 21 : 3 = 7 m di Tubo Ø80 in scarico. Tutte le caldaie hanno un Fattore di Resistenza massimo ricavabile sperimentalmente uguale a 100. Il Fattore di Resistenza massimo ammissibile corrisponde alla resistenza riscontrata con la massima lunghezza ammissibile di tubi con ogni tipologia di Kit Terminale. L'insieme di queste informazioni consente di effettuare i calcoli per verificare la possibilità di realizzare le più svariate configurazioni di fumisteria.

Regolazioni parzializzatore fumi Extra Intra 28 kW

Parzializzatore fumi	Estensione in metri condotto Ø 60/100 orizzontale
3	Da 0 a 0,5
5	Da 0,5 a 2
10	Da 2 a 3

Parzializzatore fumi	Estensione in metri condotto Ø 60/100 verticale
3	Da 0 a 2,2
5	Da 2,2 a 3,7
10	Da 3,7 a 4,7

Parzializzatore fumi	*Estensione in metri condotto Ø 80 orizzontale con due curve
3	Da 0 a 17
5	Da 17 a 28
10	Da 28 a 35

Parzializzatore fumi	*Estensione in metri condotto Ø 80 verticale senza curve
3	Da 0 a 22
5	Da 22 a 33
10	Da 33 a 40

* Questi valori di massima estensione sono considerati con 1 metro di tubo in scarico e il rimanente in aspirazione.

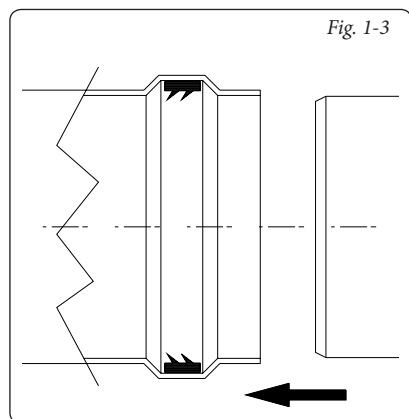


Fig. 1-3

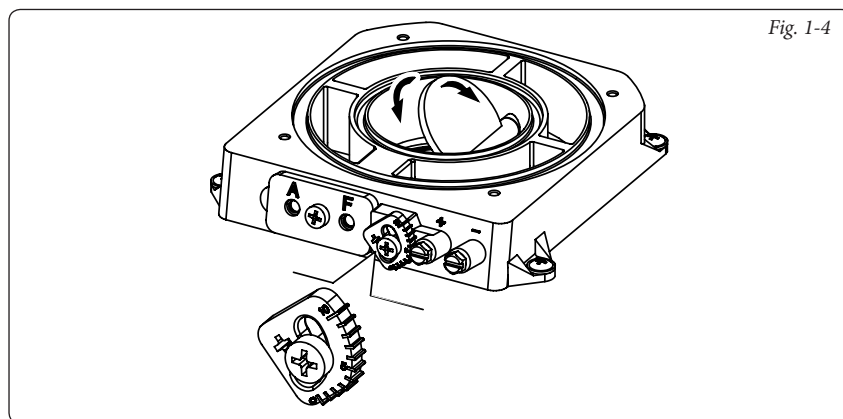


Fig. 1-4

1.6 CONFIGURAZIONE TIPO B A CAMERA APERTA E TIRAGGIO FORZATO.

L'aspirazione dell'aria avviene direttamente dall'ambiente esterno (il telaio da incasso risulta ventilato) e lo scarico dei fumi in camino singolo o direttamente all'esterno.

La caldaia in questa configurazione è classificata come tipo B₂₂ (secondo le norme UNI 10642 e UNI EN 297).

Con questa configurazione:

- l'aspirazione dell'aria avviene direttamente dall'ambiente in cui è installato l'apparecchio (esterno);
- lo scarico dei fumi deve essere collegato ad un proprio camino singolo o canalizzato direttamente in atmosfera esterna.
- le caldaie a camera aperta tipo B non devono essere installate in locali dove si svolgono attività commerciali, artigianali o industriali in cui si utilizzino prodotti in grado di sviluppare vapori o sostanze volatili (p.e. vapori di acidi, colle, vernici, solventi, combustibili, ecc.), nonché polveri (p.e. polvere derivata dalla lavorazione del legname, polverino di carbone, di cemento, ecc.) che possano risultare dannose per i componenti dell'apparecchio e comprometterne il funzionamento.

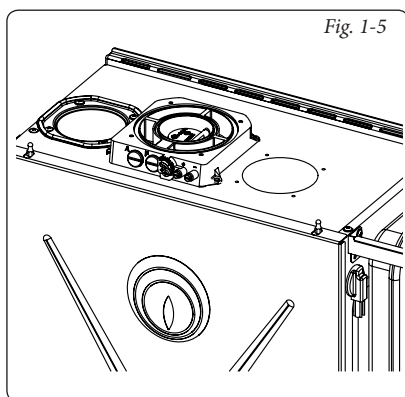
Devono quindi essere rispettate le norme tecniche vigenti (in particolar modo le norme UNI 7129, UNI 7131, e le norme CEI 64-8 e 64-9).

Estensione massima del condotto di scarico.

Il condotto di scarico (sia in verticale che in orizzontale) per evitare problemi di condensa dei fumi dovuti al loro raffreddamento attraverso la parete, può essere *prolungato fino a una misura max. di 5 m rettilinei*.

Regolazione parzializzatore fumi. Per un corretto funzionamento della caldaia in configurazione con aspirazione diretta è necessario regolare il parzializzatore fumi spostando l'indicatore sulla tacca 5 e togliere il tappo destro della camera stagna (Fig. 1-5).

- Giunzione ad innesto di tubi prolunghe. Per installare eventuali prolunghe ad innesto con gli altri elementi della fumisteria, occorre operare come segue: Innestare il tubo o il gomito con lato maschio (liscio) nel lato femmina (con guarnizioni a labbro) dell'elemento precedentemente installato sino a portarlo in battuta, in questo modo si otterrà la tenuta e la giunzione degli elementi correttamente.



1.7 CONFIGURAZIONE TIPO C A CAMERA STAGNA E TIRAGGIO FORZATO.

I tipi di terminali messi a disposizione dall'Immergas sono:

- Kit orizzontale concentrico di aspirazione e scarico. L'installazione di questo terminale è regolamentata dalla norma tecnica UNI 7129, dal D.P.R. n. 412/93, come modificato dal D.P.R. n. 551/99, e da normative contenute nei regolamenti edilizi locali e loro successive modificazioni.

Questo terminale permette l'aspirazione dell'aria e lo scarico dei fumi direttamente all'esterno dell'abitazione. Il Kit orizzontale può essere installato con l'uscita posteriore, laterale destra, laterale sinistra e anteriore (Fig. 1-6÷1-9).

- Kit verticale concentrico di aspirazione e scarico. Questo terminale permette l'aspirazione dell'aria e lo scarico dei fumi direttamente all'esterno dell'abitazione in senso verticale (Fig. 1-11÷1-12).
- Kit separatore Ø 80/80. Questo Kit consente l'aspirazione dell'aria all'esterno dell'abitazione e lo scarico dei fumi in canna fumaria (Fig. 1-13÷1-15). Il condotto centrale serve per lo scarico dei prodotti della combustione in canna fumaria, mentre il condotto a fianco di quello centrale serve per l'aspirazione dell'aria all'esterno dell'abitazione. Entrambi i condotti possono essere orientati in qualsiasi direzione.

Tabelle dei fattori di resistenza e lunghezze equivalenti.

TIPO DI CONDOTTO	Fattore di Resistenza (R)	Lunghezza equivalente in m di tubo concentrico Ø 60/100	Lunghezza equivalente in m di tubo concentrico Ø 80/125	Lunghezza equivalente in m di tubo Ø 80
Tubo concentrico Ø 60/100 m 1 	Aspirazione e Scarico 16,5	m 1	m 2,8	Aspirazione m 7,1 Scarico m 5,5
Curva 90° concentrica Ø 60/100 	Aspirazione e Scarico 21	m 1,3	m 3,5	Aspirazione m 9,1 Scarico m 7,0
Curva 45° concentrica Ø 60/100 	Aspirazione e Scarico 16,5	m 1	m 2,8	Aspirazione m 7,1 Scarico m 5,5
Terminale completo di aspirazione-scarico concentrico orizzontale Ø 60/100 	Aspirazione e Scarico 46	m 2,8	m 7,6	Aspirazione m 20 Scarico m 15
Terminale di aspirazione-scarico concentrico orizzontale Ø 60/100 	Aspirazione e Scarico 32	m 1,9	m 5,3	Aspirazione m 14 Scarico m 10,6
Terminale di aspirazione-scarico concentrico verticale Ø 60/100 	Aspirazione e Scarico 41,7	m 2,5	m 7	Aspirazione m 18 Scarico 14
Tubo concentrico Ø 80/125 m 1 	Aspirazione e Scarico 6	m 0,4	m 1,0	Aspirazione m 2,6 Scarico m 2,0
Curva 90° concentrica Ø 80/125 	Aspirazione e Scarico 7,5	m 0,5	m 1,3	Aspirazione m 3,3 Scarico m 2,5
Curva 45° concentrica Ø 80/125 	Aspirazione e Scarico 6	m 0,4	m 1,0	Aspirazione m 2,6 Scarico m 2,0
Terminale completo di aspirazione-scarico concentrico verticale Ø 80/125 	Aspirazione e Scarico 33	m 2,0	m 5,5	Aspirazione m 14,3 Scarico m 11,0
Terminale di aspirazione-scarico concentrico verticale Ø 80/125 	Aspirazione e Scarico 26,5	m 1,6	m 4,4	Aspirazione m 11,5 Scarico m 8,8
Terminale completo di aspirazione-scarico concentrico orizzontale Ø 80/125 	Aspirazione e Scarico 39	m 2,3	m 6,5	Aspirazione m 16,9 Scarico m 13
Terminale di aspirazione-scarico concentrico orizzontale Ø 80/125 	Aspirazione e Scarico 34	m 2,0	m 5,6	Aspirazione m 14,8 Scarico m 11,3
Adattatore concentrico dal Ø 60/100 al Ø 80/125 con raccogli condensa 	Aspirazione e Scarico 13	m 0,8	m 2,2	Aspirazione m 5,6 Scarico m 4,3
Adattatore concentrico dal Ø 60/100 al Ø 80/125 	Aspirazione e Scarico 2	m 0,1	m 0,3	Aspirazione m 0,8 Scarico m 0,6
Tubo Ø 80 m 1 (con o senza coibentazione) 	Aspirazione 2,3 Scarico 3	m 0,1 m 0,2	m 0,4 m 0,5	Aspirazione m 1,0 Scarico m 1,0
Terminale completo aspirazione Ø 80 m 1 (con o senza coibentazione) 	Aspirazione 5	m 0,3	m 0,8	Aspirazione m 2,2
Terminale di aspirazione Ø 80 Terminale di scarico Ø 80 	Aspirazione 3 Scarico 2,5	m 0,2 m 0,1	m 0,5 m 0,4	Aspirazione m 1,3 Scarico m 0,8
Curva 90° Ø 80 	Aspirazione 5 Scarico 6,5	m 0,3 m 0,4	m 0,8 m 1,1	Aspirazione m 2,2 Scarico m 2,1
Curva 45° Ø 80 	Aspirazione 3 Scarico 4	m 0,2 m 0,2	m 0,5 m 0,6	Aspirazione m 1,3 Scarico m 1,3
Sdoppiato parallelo Ø 80 da Ø 60/100 a Ø 80/80 	Aspirazione e Scarico 8,8	m 0,5	m 1,5	Aspirazione m 3,8 Scarico m 2,9

Kit orizzontale di aspirazione - scarico Ø 60/100.

Montaggio kit (Fig. 1-6): installare la curva con flangia (2) sul foro centrale della caldaia interponendo la guarnizione (1) e serrare con le viti presenti nel kit. Innestare il tubo terminale (3) con lato maschio (liscio), nel lato femmina (con guarnizioni a labbro) della curva (2) sino a portarlo in battuta, accertandosi di avere già inserito il relativo rosone interno ed esterno, in questo modo si otterrà la tenuta e la giunzione degli elementi che compongono il kit.

- Giunzione ad innesto di tubi prolunghe e gomiti concentrici Ø 60/100. Per installare eventuali prolunghe ad innesto con gli altri elementi della fumisteria, occorre operare come segue: Innestare il tubo concentrico o il gomito concentrico con lato maschio (liscio) nel lato femmina (con guarnizioni a labbro) dell'elemento precedentemente installato sino a portarlo in battuta, in questo modo si otterrà la tenuta e la giunzione degli elementi correttamente.

Attenzione: quando si rende necessario accorciare il terminale di scarico e/o il tubo prolunga concentrico, considerare che il condotto interno deve sempre sporgere di 5 mm rispetto al condotto esterno.

Il kit orizzontale Ø 60/100 di aspirazione-scarico può essere installato con l'uscita posteriore, laterale destra, laterale sinistra e anteriore.

- Applicazione con uscita anteriore (Fig. 1-7). Lo scarico diretto permette di occupare solo l'ingombro del terminale.
- Applicazione con uscita laterale (Fig. 1-8); Utilizzando il solo kit orizzontale aspirazione-scarico, senza le apposite prolunghe, è possibile fare l'aspirazione dell'aria comburente e lo scarico dei fumi direttamente in una canna fumaria di tipo LAS indifferentemente a destra e a sinistra.

- Prolunghe per kit orizzontale (Fig. 1-9). Il kit orizzontale di aspirazione-scarico Ø 60/100 può essere prolungato fino a una *misura max. di 3000 mm* orizzontali, compreso il terminale grigliato ed esclusa la curva concentrica in uscita dalla caldaia. Tale configurazione corrisponde ad un fattore di resistenza uguale a 100. In questi casi è necessario richiedere la apposite prolunghe. Determinare la misura sommando questi valori: Spessore parete + sporgenza interna + sporgenza esterna.

Collegamento con N°2 prolunghe. Distanza fra asse verticale caldaia e parete esterna mm 2805.

- Griglia esterna (Fig. 1-10). Il terminale di aspirazione/scarico Ø 60/100 se correttamente installato, si presenta all'esterno dell'edificio in modo gradevole. Assicurarsi che il rosone in silicone di tamponamento esterno sia correttamente a battuta al muro esterno.

N.B.: ai fini della sicurezza si raccomanda di non ostruire, neppure provvisoriamente, il terminale di aspirazione/scarico della caldaia.

Terminale verticale con tegola in alluminio Ø 60/100.

Il terminale è da abbinare alla flangia concentrica cod. 3.011141 venduta a parte.

Montaggio kit (Fig. 1-11): installare la flangia concentrica (2) sul foro centrale della caldaia interponendo la guarnizione (1) e serrare con le viti presenti nel kit.

Installazione della finta tegola in alluminio: sostituire alle tegole la lastra in alluminio (4), sagomandola in modo da fare defluire l'acqua piovana. Posizionare sulla tegola in alluminio il semiguscio fisso (6) e inserire il tubo di aspirazione-scarico (5). Innestare il terminale concentrico Ø 60/100 con lato maschio (5) (liscio), nel lato femmina della flangia concentrica (2) (con guarnizioni a labbro) sino a portarlo in battuta, accertandosi di avere già inserito il rosone (3), in questo modo si otterrà la tenuta e la giunzione degli elementi che compongono il kit.

- Giunzione ad innesto di tubi prolunghe e gomiti concentrici. Per installare eventuali prolunghe ad innesto con gli altri elementi della fumisteria, occorre operare come segue: Innestare il tubo concentrico o il gomito concentrico con lato maschio (liscio), nel lato femmina (con guarnizioni a labbro) dell'elemento precedentemente installato sino a portarlo in battuta, in questo modo si otterrà la tenuta e la giunzione degli elementi correttamente.

Attenzione: quando si rende necessario accorciare il terminale di scarico e/o il tubo prolunga concentrico, considerare che il condotto interno deve sempre sporgere di 5 mm rispetto al condotto esterno.

Questo particolare terminale consente lo scarico fumi e l'aspirazione dell'aria necessaria alla combustione in senso verticale.

N.B.: il terminale verticale Ø 60/100 con tegola in alluminio consente l'installazione sulle terrazze e sui tetti con pendenza massima del 45% (24°) e l'altezza tra il cappello terminale e il semiguscio (374 mm) va sempre rispettata.

Il sistema verticale con questa configurazione può essere prolungato fino a un *massimo di 2100 mm* rettilinei verticali, compreso il terminale (Fig. 1-12). Questa configurazione corrisponde ad un fattore di resistenza uguale a 100. In questo caso è necessario richiedere le apposite prolunghe ad innesto e le eventuali curve 90° Ø 60/100 (vendute a parte).

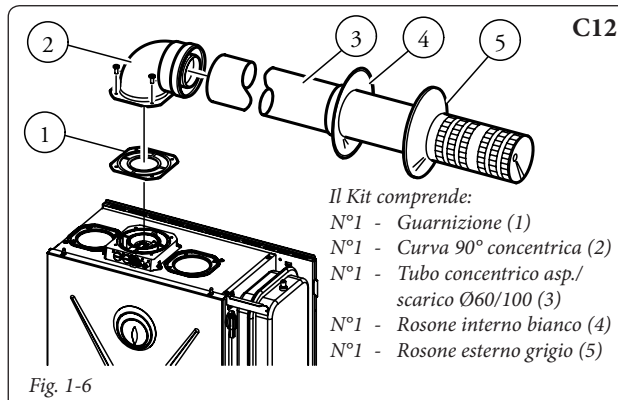


Fig. 1-6

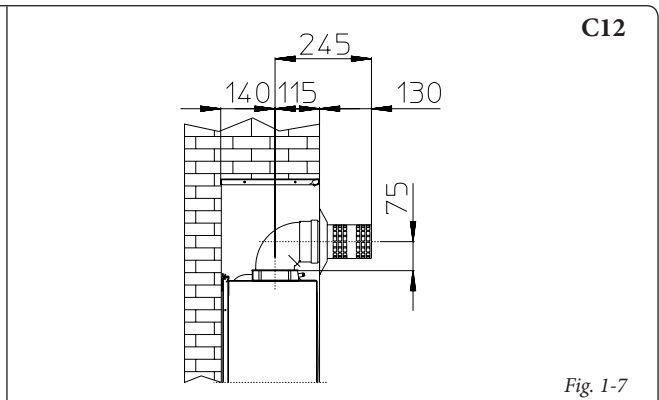


Fig. 1-7

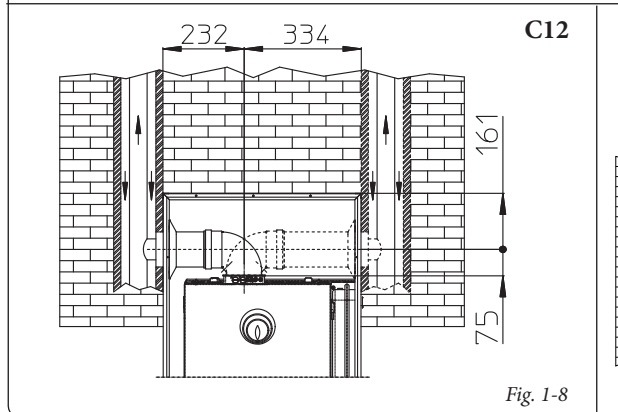


Fig. 1-8

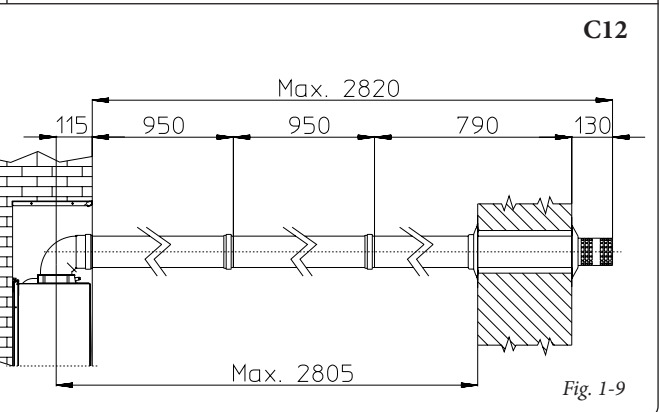


Fig. 1-9

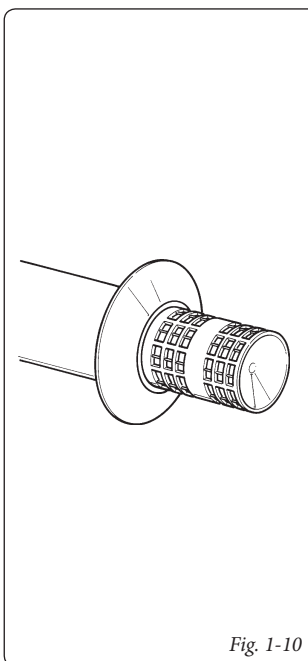
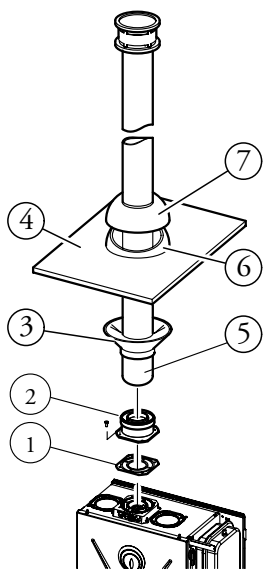


Fig. 1-10



- Il sistema comprende:
 N°1 - Guarnizione (1)
 (venduta a parte)
 N°1 - Flangia femmina concentrica (2)
 (venduta a parte)
 N°1 - Rosone (3)
 N°1 - Tegola in alluminio (4)
 N°1 - Tubo concentrico asp./scarico Ø 60/100 (5)
 N°1 - Semiguscio fisso (6)
 N°1 - Semiguscio mobile (7)

C32

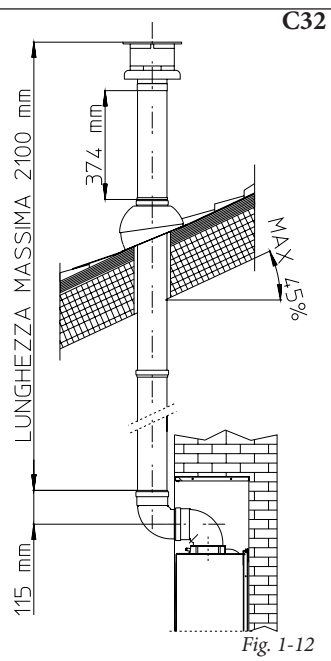


Fig. 1-12

Kit separatore Ø 80/80. Il kit separatore Ø 80/80, consente di separare i condotti di scarico fumi e aspirazione aria secondo lo schema riportato in figura.

Dal condotto (S) vengono espulsi i prodotti della combustione. Dal condotto (A) viene aspirata l'aria necessaria per la combustione. Il condotto di aspirazione (A) può essere installato indifferentemente a destra o a sinistra rispetto al condotto centrale di scarico (S). Entrambi i condotti possono essere orientati in qualsiasi direzione.

- Montaggio kit separatore Ø 80/80 (Fig. 1-13): installare la flangia (4) sul foro centrale della caldaia interponendo la guarnizione (1) e serrare con le viti presenti nel kit. Togliere la flangia piatta presente nel foro laterale rispetto a quello centrale (a seconda delle esigenze) e sostituirla con la flangia (3) interponendo la guarnizione (2) già presente in caldaia e serrare con le viti in dotazione. Innestare le curve (5) con lato maschio (liscio) nel lato femmina delle flange (3 e 4). Innestare il terminale di aspirazione (6) con lato maschio (liscio), nel lato femmina della curva (5) sino a portarlo in battuta, accertandosi di avere già inserito i relativi rosone interni ed

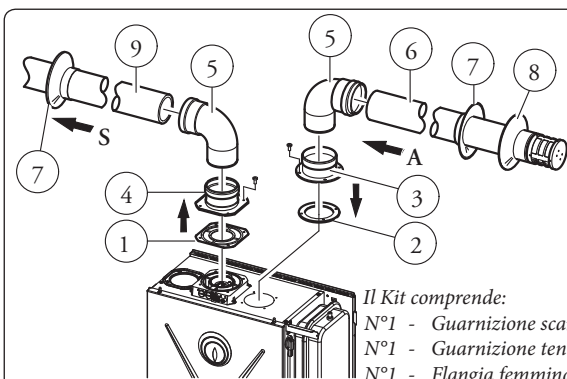
esterni. Innestare il tubo di scarico (9) con lato maschio (liscio), nel lato femmina della curva (5) sino a portarlo in battuta, accertandosi di avere già inserito il relativo rosone interno, in questo modo si otterrà la tenuta e la giunzione degli elementi che compongono il kit.

- Giunzione ad innesto di tubi prolunghe e gomiti. Per installare eventuali prolunghe ad innesto con gli altri elementi della fumisteria, occorre operare come segue: innestare il tubo o il gomito con lato maschio (liscio), nel lato femmina (con guarnizioni a labbro) dell'elemento precedentemente installato sino a portarlo in battuta, in questo modo si otterrà la tenuta e la giunzione degli elementi correttamente.
- Ingombri di installazione (Fig. 1-14). Nella figura sono riportate le misure di ingombro minime di installazione del kit terminale separatore Ø 80/80 in alcune condizioni limite.
- Prolunghe per kit separatore Ø 80/80 (Fig. 1-15). La massima lunghezza rettilinea (senza curve) in verticale, utilizzabile per i tubi di aspirazione e scarico Ø 80 è di 41 metri di cui 40 in aspirazione e 1 in scarico. Questa lunghezza

totale corrisponde ad un fattore di resistenza uguale a 100. La lunghezza totale utilizzabile, ottenuta sommando le lunghezze dei tubi Ø 80 di aspirazione e scarico, può raggiungere come massimo i valori riportati nella tabella seguente. Nel caso in cui si debbano usare accessori o componenti misti (esempio passare dal separatore Ø 80/80 ad un tubo concentrico), si può calcolare l'estensione massima raggiungibile utilizzando un *fattore di resistenza* per ogni componente, oppure la *sua lunghezza equivalente*. La somma di questi fattori di resistenza non deve essere maggiore del valore 100.

- Perdita di temperatura nei canali da fumo. Per evitare problemi di condensa dei fumi nel condotto di scarico Ø 80, dovuti al loro raffreddamento attraverso la parete, è necessario limitare la lunghezza del condotto di scarico a soli 5 metri.

N.B.: durante l'installazione dei condotti Ø 80 è necessario installare ogni 3 metri una fascetta rompitratta con tassello.



- Il Kit comprende:
 N°1 - Guarnizione scarico (1)
 N°1 - Guarnizione tenuta flangia (2)
 N°1 - Flangia femmina aspirazione (3)
 N°1 - Flangia femmina scarico (4)
 N°2 - Curve 90° Ø 80 (5)
 N°1 - Terminale aspirazione Ø 80 (6)
 N°2 - Rosoni interni bianchi (7)
 N°1 - Rosone esterno grigio (8)
 N°1 - Tubo scarico Ø 80 (9)

Fig. 1-13

C82

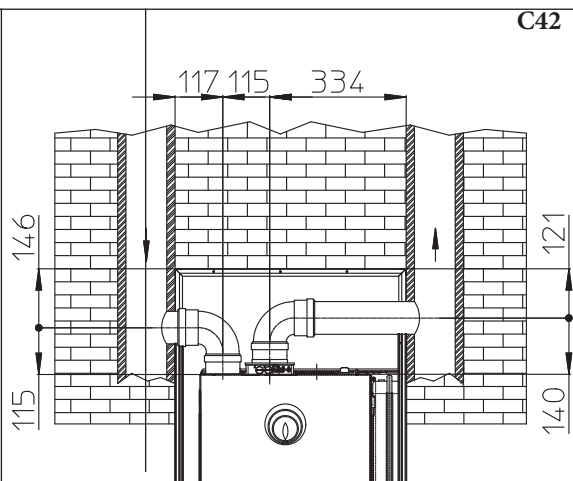


Fig. 1-14

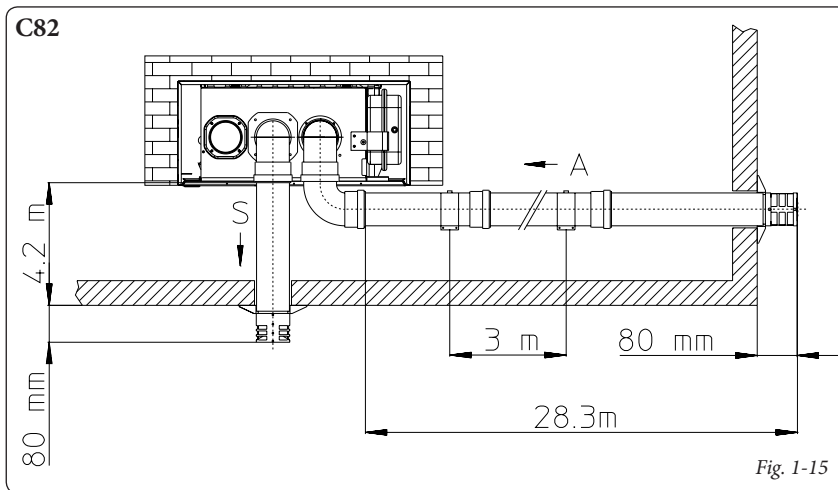


Fig. 1-15

1.8 SCARICO DEI FUMI IN CANNA FUMARIA/CAMINO.

Lo scarico dei fumi non deve essere collegato ad una canna fumaria collettiva ramificata di tipo tradizionale. Lo scarico dei fumi, per le sole caldaie installate in configurazione C, può essere collegato ad una canna fumaria collettiva particolare, tipo LAS. Per le configurazioni B₂₃ è ammesso solo lo scarico in camino singolo o direttamente in atmosfera esterna a mezzo di apposito terminale. Le canne fumarie collettive e le canne fumarie combinate devono essere espressamente progettate seguendo la metodologia di calcolo e i dettami delle norme tecniche vigenti (ad esempio UNI 10641 e UNI EN 13384), da personale tecnico professionalmente qualificato. Le sezioni dei camini o canne fumarie a cui collegare il tubo di scarico fumi debbono rispondere ai requisiti delle normative tecniche vigenti.

1.9 INTUBAMENTO DI CAMINI ESISTENTI.

Mediante apposito "sistema per intubamento" è possibile riutilizzare camini, canne fumarie, asole tecniche esistenti, per lo scarico dei prodotti della combustione della caldaia. Per l'intubamento devono essere impiegati condotti dichiarati idonei allo scopo dal costruttore, seguendo le modalità d'installazione ed utilizzo, indicate dal costruttore stesso, e le prescrizioni della norma UNI 10845.

1.10 CANNE FUMARIE, CAMINI E COMIGNOLI.

Le canne fumarie, i camini e i comignoli per l'evacuazione dei prodotti della combustione devono rispondere ai requisiti della norma UNI 7129 e tutte le norme applicabili.

Posizionamento dei terminali di scarico. I terminali di scarico devono:

- essere situati sulle pareti perimetrali esterne dell'edificio;
- essere posizionati in modo che le distanze rispettino i valori minimi riportati nella normativa tecnica vigente (UNI 7129).

Scarico dei prodotti della combustione di apparecchi a tiraggio naturale o forzato entro spazi chiusi a cielo libero. Negli spazi chiusi a cielo libero (pozzi di ventilazione, cavedi, cortili e simili) chiusi su tutti i lati, è consentito lo scarico diretto dei prodotti della combustione di apparecchi a gas a tiraggio naturale o forzato e portata termica oltre 4 e fino a 35 kW, purché vengano rispettate le condizioni di cui alla normativa tecnica vigente (UNI 7129).

1.11 RIEMPIMENTO DELL'IMPIANTO.

Collegata la caldaia, procedere al riempimento dell'impianto attraverso il rubinetto di riempimento (Fig. 2-2).

Il riempimento va eseguito lentamente per dare modo alle bolle d'aria contenute nell'acqua di liberarsi ed uscire attraverso gli sfiati della caldaia e dell'impianto di riscaldamento.

La caldaia ha incorporato una valvola di sfiato automatica posta sul circolatore. Aprire le valvole di sfiato dei radiatori. Le valvole di sfiato dei radiatori vanno chiuse quando da esse esce solo acqua.

Il rubinetto di riempimento va chiuso quando il manometro di caldaia indica circa 1,2 bar.

N.B.: durante queste operazioni mettere in funzione la pompa di circolazione ad intervalli, agendo sul pulsante (2) di stand-by/estate inverno posto sul cruscotto. Sfiatare la pompa di circolazione svitando il tappo anteriore e mantenendo il motore in funzione.

Riavvitare il tappo dopo l'operazione.

1.12 MESSA IN SERVIZIO DELL'IMPIANTO GAS.

Per la messa in servizio dell'impianto occorre fare riferimento alla norma UNI 7129-4. Questa suddivide gli impianti e, dunque, le operazioni di messa in servizio, in tre categorie: impianti nuovi, impianti modificati, impianti riattivati.

In particolare, per impianti gas di nuova realizzazione occorre:

- aprire finestre e porte;
- evitare la presenza di scintille e fiamme libere;
- procedere allo spurgo dell'aria contenuta nelle tubazioni;
- verificare la tenuta dell'impianto interno secondo le indicazioni fornite dalla norma UNI 7129.

1.13 MESSA IN SERVIZIO DELLA CALDAIA (ACCENSIONE).

Ai fini del rilascio della Dichiarazione di Conformità previsto dal D.M. 37/2008 occorrono i seguenti adempimenti per la messa in servizio della caldaia:

- verificare la tenuta dell'impianto interno secondo le indicazioni fornite dalla norma UNI 11137-1;
- verificare la corrispondenza del gas utilizzato con quello per il quale la caldaia è predisposta;
- accendere la caldaia e verificare la corretta accensione;

CONDOTTO NON COIBENTATO	
Scarico (metri)	Aspirazione (metri)
1	36,0*
2	34,5*
3	33,0*
4	32,0*
5	30,5*

* Il condotto di aspirazione può essere aumentato di 2,5 metri se si elimina la curva in scarico, 2 metri se si elimina la curva in aspirazione, 4,5 metri eliminando entrambe le curve.

- verificare che la portata del gas e le relative pressioni siano conformi a quelle indicate sul libretto (parag. 3.17);

- verificare l'intervento del dispositivo di sicurezza in caso di mancanza di gas ed il relativo tempo di intervento;

- verificare l'intervento dell'interruttore generale posto a monte della caldaia;

- verificare che il terminale concentrico di aspirazione/scarico (se presente), non sia ostruito.

Se anche soltanto uno di questi controlli dovesse risultare negativo, la caldaia non deve essere messa in servizio.

N.B.: la verifica iniziale della caldaia di cui al punto 2.1 del libretto deve essere effettuata da un tecnico abilitato, (il Servizio Assistenza Tecnica

INSTALLATORE

UTENTE

MANUTENTORE

Autorizzato Immergas è qualificato per effettuarla gratuitamente). La garanzia convenzionale della caldaia decorre dalla data della verifica stessa. Il certificato di verifica iniziale e garanzia viene rilasciato all'utente.

1.14 POMPA DI CIRCOLAZIONE.

Le caldaie serie Extra Intra 28 kW vengono fornite con circolatore incorporato. Con il circolatore sulla prima velocità la caldaia non funziona correttamente. Per un ottimale funzionamento della caldaia è consigliabile sui nuovi impianti (monotubo e modul) utilizzare la pompa di circolazione sulla massima velocità. Il circolatore è già munito di condensatore.

Attenzione: in presenza di liquido antigelo, nella quantità corrispondente alla temperatura minima di funzionamento (-15°C), occorre tenere presente che la prevalenza disponibile all'impianto si riduce del 12% rispetto ai valori riportati nel grafico.

Eventuale sbloccaggio della pompa. Se dopo un lungo periodo di inattività il circolatore fosse bloccato è necessario svitare il tappo anteriore e far girare con un cacciavite l'albero motore. Effettuare l'operazione con estrema cautela per non danneggiare lo stesso.

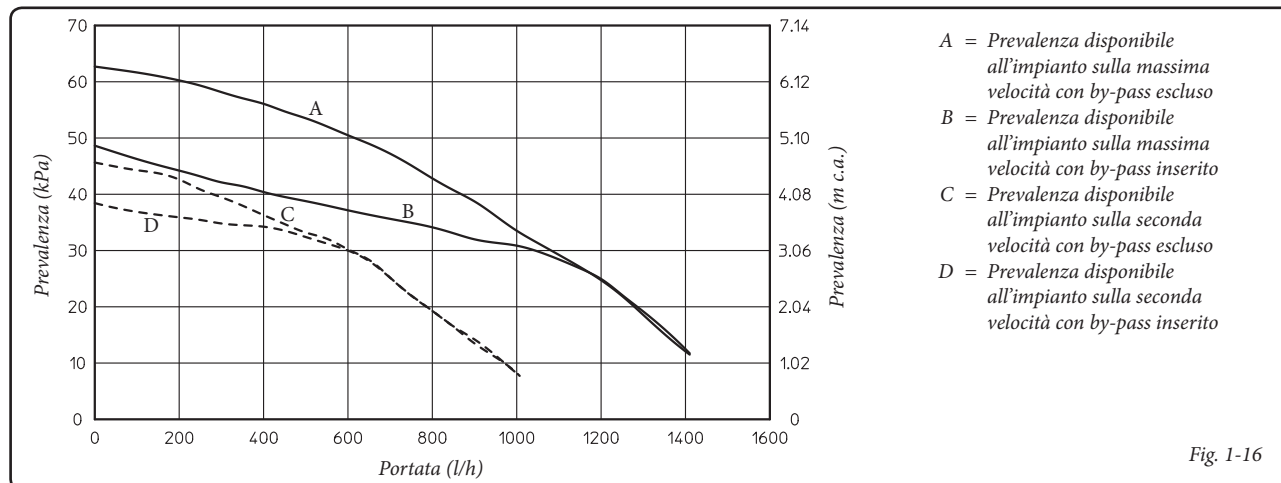
1.15 KIT DISPONIBILI A RICHIESTA.

- Kit rubinetti intercettazione impianto. La caldaia è predisposta per l'installazione dei rubinetti di intercettazione impianto da inserire sui tubi di mandata e ritorno del gruppo di allacciamento. Tale kit risulta molto utile all'atto della manutenzione perché permette di svuotare solo la caldaia senza dover svuotare anche l'intero impianto.
- Kit dosatore polifosfati (a richiesta). Il dosatore di polifosfati riduce la formazione di incrostazioni calcaree, mantenendo nel tempo le originali condizioni di scambio termico e produzione di acqua calda sanitaria. La caldaia è predisposta per l'applicazione del kit dosatore di polifosfati.
- Kit centralina impianti a zona (a richiesta). Nel caso in cui si voglia dividere l'impianto di riscaldamento in più zone (**massimo tre**) per asservirle separatamente con regolazioni indipendenti e per mantenere elevata la portata d'acqua per ogni zona, Immergas fornisce a richiesta il kit impianti a zona.

- Scheda relè (a richiesta) La caldaia è predisposta per l'installazione di una scheda relè che permette di ampliare le caratteristiche dell'apparecchio e quindi le possibilità di funzionamento. Vedi paragrafo programmazione per maggiori dettagli sulle opzioni configurabili.
- Gruppo allacciamento idraulico (a richiesta). La caldaia esce di fabbrica sprovvista del gruppo allacciamento. Il kit comprende tubi e raccordi per realizzare l'allacciamento della caldaia. E' inoltre possibile scegliere il kit allacciamento scegliendo tra quello con allacciamento anteriore e posteriore.

I Kit di cui sopra vengono forniti completi e corredati di foglio istruzioni per il loro montaggio e utilizzo.

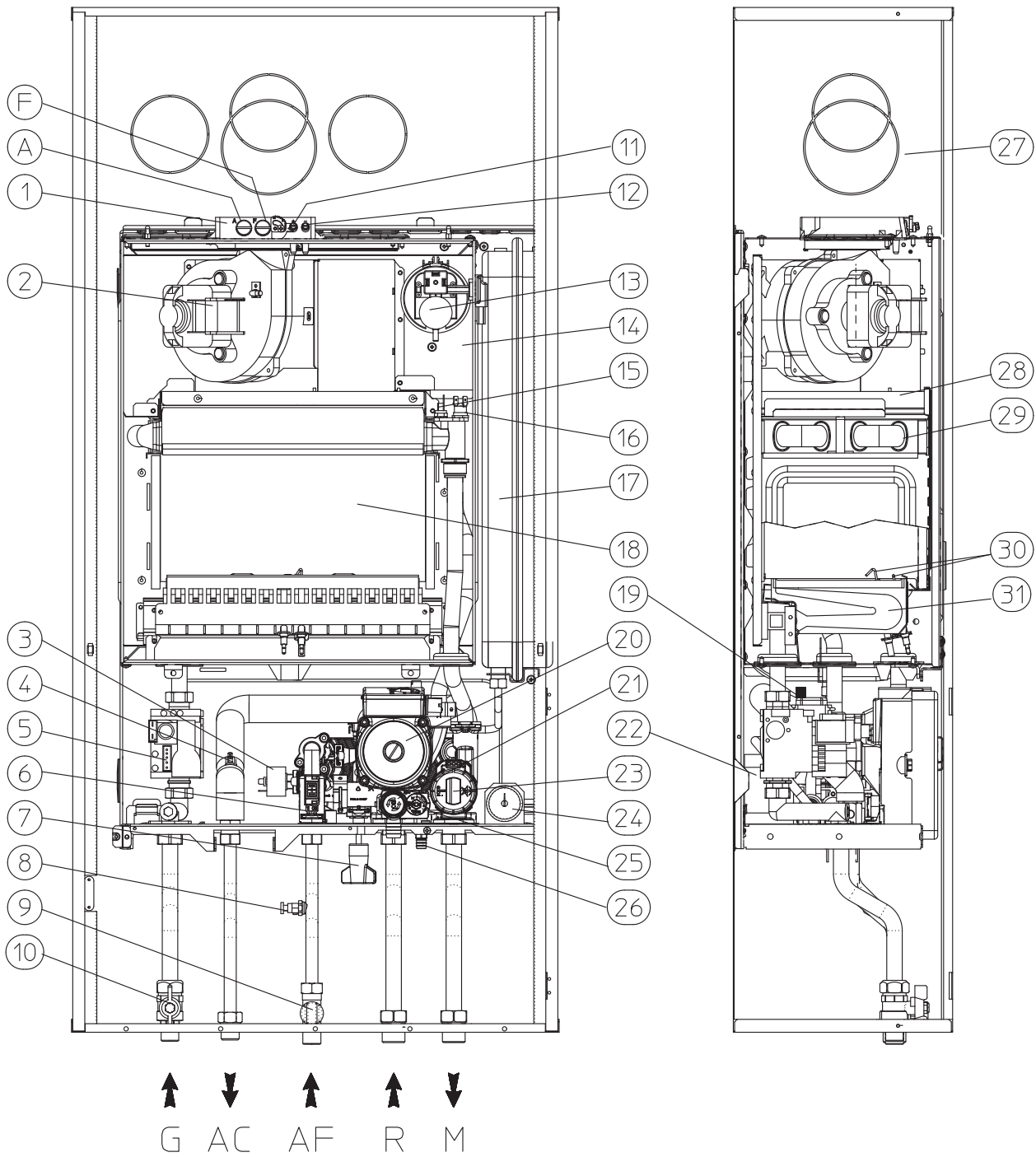
Prevalenza disponibile all'impianto.



- A = Prevalenza disponibile all'impianto sulla massima velocità con by-pass escluso
- B = Prevalenza disponibile all'impianto sulla massima velocità con by-pass inserito
- C = Prevalenza disponibile all'impianto sulla seconda velocità con by-pass escluso
- D = Prevalenza disponibile all'impianto sulla seconda velocità con by-pass inserito

Fig. 1-16

1.16 COMPONENTI CALDAIA.



Legenda:

- 1 - Pozzetti di prelievo (aria A) - (fumi F)
- 2 - Ventilatore espulsione fumi
- 3 - Pressostato impianto
- 4 - Flussostato sanitario
- 5 - Valvola gas
- 6 - Sonda sanitario
- 7 - Rubinetto riempimento impianto
- 8 - Rubinetto svuotamento sanitario (Optional)
- 9 - Rubinetto entrata acqua fredda (Optional)
- 10 - Rubinetto gas (Optional)
- 11 - Presa pressione segnale positivo
- 12 - Presa pressione segnale negativo
- 13 - Pressostato fumi
- 14 - Camera stagna
- 15 - Sonda mandata
- 16 - Termostato sicurezza

- 17 - Vaso espansione impianto
- 18 - Camera di combustione
- 19 - Valvola sfogo aria
- 20 - Circolatore
- 21 - Valvola di sicurezza 3 bar
- 22 - Scambiatore a piastre
- 23 - Valvola 3 vie (motorizzata)
- 24 - Manometro caldaia
- 25 - By-pass
- 26 - Rubinetto svuotamento impianto
- 27 - Telaio
- 28 - Cappa fumi
- 29 - Scambiatore primario
- 30 - Candelette di accensione e rilevazione
- 31 - Bruciatore

N.B.: gruppo allacciamento (Optional)

Fig. 1- 17

INSTALLATORE

UTENTE

MANUTENTORE

2 ISTRUZIONI DI USO E MANUTENZIONE

2.1 ATTIVAZIONE GRATUITA DELLA GARANZIA CONVENZIONALE.

Per l'attivazione della garanzia convenzionale è necessario, al termine di tutte le operazioni di installazione (compreso il riempimento dell'impianto), chiamare il Servizio Assistenza Immergas e richiedere la verifica iniziale gratuita. La richiesta di verifica iniziale gratuita deve essere inoltrata entro 10 giorni dalla messa in servizio da parte dell'installatore e comunque entro un mese dalla messa in funzione dell'impianto. Il Servizio Assistenza Immergas effettua le operazioni di verifica iniziale della caldaia, evidenziando nel contempo agli utenti le istruzioni per l'uso della caldaia.

N.B.: la verifica iniziale da parte del tecnico abilitato è indispensabile per l'efficacia della *garanzia convenzionale Immergas*; tale verifica assicura il mantenimento dei vantaggi propri delle caldaie Immergas: affidabilità, efficienza e risparmio.

2.2 PULIZIA E MANUTENZIONE.

Attenzione: gli impianti termici devono essere sottoposti a manutenzione periodica (a tal proposito si veda, in questo libretto, nella sezione dedicata al tecnico, il punto relativo al "controllo e manutenzione annuale dell'apparecchio") ed a verifica scadenzata dell'efficienza energetica in ottemperanza alle disposizioni nazionali, regionali o locali vigenti. Questo permette di mantenere inalterate nel tempo le caratteristiche di sicurezza, rendimento e funzionamento che contraddistinguono la caldaia.

Suggeriamo di stipulare contratti annuali di pulizia e manutenzione con il Vostro tecnico di zona.

2.3 AVVERTENZE GENERALI.

Non esporre la caldaia pensile a vapori diretti dai piani di cottura.

Vietare l'uso della caldaia ai bambini ed agli inesperti.

Non toccare il terminale di evacuazione fumi (se presente) per le elevate temperature raggiungibili;

Ai fini della sicurezza verificare che il terminale concentrico di aspirazione-aria/scarico-fumi (se presente), non sia ostruito neppure provvisoriamente.

Allorché si decida la disattivazione temporanea della caldaia si dovrà:

- a) procedere allo svuotamento dell'impianto idrico, ove non è previsto l'impiego di antigelo;
- b) procedere all'intercettazione delle alimentazioni elettrica, idrica e del gas.

Nel caso di lavori o manutenzioni di strutture poste nelle vicinanze dei condotti o nei dispositivi di scarico dei fumi e loro accessori, spegnere l'apparecchio e a lavori ultimati farne verificare l'efficienza dei condotti o dei dispositivi da personale professionalmente qualificato.

Non effettuare pulizie dell'apparecchio o delle sue parti con sostanze facilmente infiammabili. Non lasciare contenitori e sostanze infiammabili nel locale dove è installato l'apparecchio.

• **Attenzione:** l'uso di un qualsiasi componente che utilizza energia elettrica comporta l'osservanza di alcune regole fondamentali quali:

- non toccare l'apparecchio con parti del corpo bagnate o umide; non toccare neppure a piedi nudi;
- non tirare i cavi elettrici;

- il cavo di alimentazione dell'apparecchio non deve essere sostituito dall'utente;

- in caso di danneggiamento del cavo, spegnere l'apparecchio e rivolgersi esclusivamente a personale professionalmente qualificato per la sostituzione dello stesso;

- allorché si decida di non utilizzare l'apparecchio per un certo periodo, è opportuno disinserire l'interruttore elettrico di alimentazione.

2.4 PANNELLO COMANDI.

Fig. 2-1

Legenda:

1 - Led verde presenza tensione	10 - Led temperatura - Anomalia sonda sanitario
2 - Led presenza fiamma	11 - Led temperatura - Anomalia blocco sovratemperatura
3 - Led funzione sanitario	12 - Selettore Stand-by-On-Programmazione-Reset
4 - Led funzione riscaldamento	13 - Selettore selezione parametri - regolazione temperatura acqua calda sanitaria
5 - Led temperatura - Anomalia blocco mancata accensione	14 - Selettore modifica parametri - regolazione temperatura riscaldamento
6 - Led temperatura - Anomalia pressostato fumi	15 - Manometro caldaia
7 - Led temperatura - Anomalia pressione impianto insufficiente	
8 - Led temperatura - Anomalia circolazione insufficiente	
9 - Led temperatura - Anomalia sonda mandata	

2.5 ACCENSIONE DELLA CALDAIA.

Prima dell'accensione verificare che l'impianto sia pieno d'acqua controllando che la lancetta del manometro (15) indichi un valore compreso fra 1÷1,2 bar.

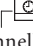
- Aprire il rubinetto del gas a monte della caldaia.
- Ruotare il selettore generale (12) portandolo in posizione On.



N.B.: Una volta posizionato il selettore generale (12) la lampada spia verde (1) che indica la presenza di tensione alla caldaia rimarrà sempre accesa.

Durante il normale regime di funzionamento della caldaia i led da 5 a 11 indicano la temperatura dell'acqua in uscita dallo scambiatore principale.


Attenzione: l'accensione lampeggiante di uno dei led da 5 a 11 abbinato al lampeggio (alternato) del led 1 indica che è presente un'anomalia per la quale facciamo riferimento al paragrafo successivo.

Il funzionamento della caldaia in fase sanitario e in fase riscaldamento viene segnalato rispettivamente con l'accensione fissa del led 3 e del led 4.

- Funzionamento con Comando Amico Remoto. Con il selettore (12) in posizione (On) e Comando Amico Remoto. I parametri di regolazione della caldaia sono impostabili dal pannello comandi del Comando Amico Remoto. Il collegamento al CAR è indicato dall'accensione contemporanea e fissa dei led 3 e 4 (). Anche in presenza del CAR sul pannello comandi vengono mantenute le indicazioni di temperatura e di eventuali anomalie.


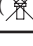








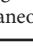
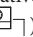
Da questo momento la caldaia funziona automaticamente. In assenza di richieste di calore (riscaldamento o produzione acqua calda sanitaria), la caldaia si porta in funzione "attesa" equivalente a caldaia alimentata senza presenza di fiamma (led 1 acceso). Ogni volta che il bruciatore si accende viene visualizzata la condizione di fiamma presente tramite il led verde 2 () acceso e il simbolo presenza fiamma () sul CAR.

N.B.: E' possibile che la caldaia si metta in funzione automaticamente nel caso in cui si attivi la funzione antigelo.

Con il selettore principale della caldaia in posizione stand-by () la caldaia non produce acqua calda ma vengono comunque garantite le funzioni di sicurezza quali: antiblocco pompa, antigelo e antiblocco tre vie.

2.6 SEGNALAZIONI GUASTI ED ANOMALIE.

La caldaia Extra Intra 28 kW segnala un eventuale anomalia mediante il lampeggio di uno dei led da 5 a 11 abbinato al lampeggio (alternato) del led 1.

Anomalia segnalata	Led lampeggiante	Display remoto
Blocco mancata accensione	Led 5 ()	E01
Guasto pressostato fumi	Led 6 ()	E11
Pressione impianto insufficiente	Led 7 ()	E10
Circolazione insufficiente	Led 8 ()	E27
Anomalia sonda NTC mandata	Led 9 ()	E05
Anomalia sonda NTC sanitario	Led 10 ()	E06
Blocco termostato sovratemperatura, anomalia controllo fiamma	Led 11 ()	E02
Blocco resistenza contatti	Led 6 () e Led 10 () lampeggio simultaneo	E02 + E04 lampeggio alternativo
Blocco fiamma parassita	Led 2 () e Led 11 () lampeggio simultaneo	E02 + E20 lampeggio alternativo
Anomalia CAR offline, non compatibile o RS232 offline	Led 3 e 4 lampeggio alternativo ()	E31

Blocco mancata accensione. Ad ogni richiesta di riscaldamento ambiente o produzione acqua calda sanitaria la caldaia si accende automaticamente. Se non si verifica entro il tempo di 10 secondi l'accensione del bruciatore, la caldaia rimane in attesa per 30 sec., riprova e se fallisce anche il secondo tentativo va in "blocco mancata accensione" (led 5 lampeggiante). Per eliminare il "blocco mancata accensione" è necessario ruotare il selettore generale (12) portandolo momentaneamente in posizione Reset o tramite il tasto Reset sul CAR. E' possibile resettare l'anomalia fino a 5 volte consecutive, dopodiché la funzione è inibita per almeno un'ora e si guadagna un tentativo ogni ora per un massimo di 5 tentativi. Alla prima accensione o dopo prolungata inattività dell'apparecchio può essere necessario intervenire per l'eliminazione del "blocco mancata accensione". Se il fenomeno si verifica frequentemente chiamare un tecnico abilitato (ad esempio il Servizio Assistenza Tecnica Immergas).

Mancanza commutazione pressostato fumi. Si verifica nel caso in cui siano ostruiti i tubi di aspirazione e scarico o nel caso in cui sia bloccato il ventilatore. In caso di ripristino delle condizioni normali la caldaia riparte senza il bisogno di dover essere resettata. Se l'anomalia persiste è necessario chiamare un tecnico abilitato (ad esempio il Servizio Assistenza Tecnica Immergas).

Pressione impianto insufficiente. Non viene rilevata una pressione dell'acqua all'interno del circuito di riscaldamento sufficiente per garantire il corretto funzionamento della caldaia. Verificare che la pressione dell'impianto sia compresa tra 1÷1,2 bar.

Circolazione dell'acqua insufficiente. Si verifica nel caso in cui vi è un surriscaldamento della caldaia dovuto a scarsa circolazione di acqua nel circuito primario; le cause possono essere:

- scarsa circolazione impianto; verificare che non vi sia una intercettazione sul circuito di riscaldamento chiusa e che l'impianto sia perfettamente libero dall'aria (disaerato);
- circolatore bloccato; occorre far provvedere allo sblocco del circolatore.

Se il fenomeno si verifica frequentemente chiamare un tecnico abilitato (ad esempio il Servizio Assistenza Tecnica Immergas).

Guasto sonda NTC mandata impianto. Se la scheda rileva un'anomalia sulla sonda NTC mandata impianto la caldaia non parte; è necessario chiamare un tecnico abilitato (ad esempio il Servizio Assistenza Tecnica Immergas).

Guasto sonda NTC sanitario. Se la scheda rileva un'anomalia sulla sonda NTC sanitario la caldaia segnala l'anomalia mediante il lampeggio del led 10. In questo caso la caldaia continua a produrre acqua calda sanitaria ma con prestazioni non ottimali. Inoltre in questo caso è inibita la funzione antigelo ed è necessario quindi chiamare un tecnico abilitato (ad esempio il Servizio Assistenza Tecnica Immergas).

Blocco sovratemperatura. Durante il normale regime di funzionamento se per un'anomalia si verifica un eccessivo surriscaldamento interno, oppure per un'anomalia alla sezione controllo fiamma la caldaia va in blocco sovratemperatura (lampada spia 11 lampeggiante). Per eliminare il "blocco sovratemperatura" è necessario ruotare il selettore generale (12) portandolo momentaneamente in posizione Reset o tramite il tasto Reset sul CAR. Se il fenomeno si verifica frequentemente chiamare un tecnico abilitato (ad esempio il Servizio Assistenza Tecnica Immergas).

Blocco resistenza contatti. Si verifica in caso di guasto al termostato di sicurezza (sovratemperatura) o anomalia nel controllo fiamma. La caldaia non parte. Per eliminare il "blocco resistenza contatti" è necessario ruotare il selettore generale (12) portandolo momentaneamente in posizione Reset o tramite il tasto Reset sul CAR. Se il fenomeno si verifica frequentemente chiamare un tecnico abilitato (ad esempio il Servizio Assistenza Tecnica Immergas).

Blocco fiamma parassita. Si verifica nel caso di dispersione del circuito di rilevazione o anomalia nel controllo fiamma. La caldaia non parte. Per eliminare il "blocco fiamma parassita" è necessario ruotare il selettore generale (12) portandolo momentaneamente in posizione Reset o tramite il tasto Reset sul CAR. Se il fenomeno si verifica frequentemente chiamare un tecnico abilitato (ad esempio il Servizio Assistenza Tecnica Immergas).

Comando Amico remoto non compatibile. Si verifica nel caso di collegamento a un controllo remoto non compatibile, oppure in caso di caduta di comunicazione fra caldaia e Comando Amico Remoto. Riprovare la procedura di connessione spegnendo la caldaia e riportando il selettore (12) in posizione (On). Se anche alla riaccensione non viene rilevato il CAR la caldaia passa in modalità di funzionamento locale quindi utilizzando i comandi presenti in caldaia. Se il fenomeno si verifica frequentemente chiamare un tecnico abilitato (ad esempio il Servizio Assistenza Tecnica Immergas).

Segnalazioni e diagnostica - Visualizzazione sul Display del Comando Amico Remoto. Durante il normale funzionamento della caldaia sul display del Comando Amico Remoto viene visualizzato il valore di temperatura ambiente; in caso di malfunzionamento o anomalia, la visualizzazione della temperatura è sostituita dal relativo codice errore presente nella tabella precedente.

Attenzione: se si posiziona la caldaia in stand-by "⏻" sul CAR comparirà il simbolo di errore connessione "CON". Il comando remoto viene comunque mantenuto alimentato senza perdere così i programmi memorizzati.

2.7 SPEGNIMENTO DELLA CALDAIA.

Disinserire il selettore generale (12) portandolo in posizione "⏻" (lampada spia verde 1 spenta), disinserire l'interruttore onnipolare esterno alla caldaia e chiudere il rubinetto del gas a monte dell'apparecchio. Non lasciare la caldaia inutilmente inserita quando la stessa non è utilizzata per lunghi periodi.

2.8 RIPRISTINO PRESSIONE IMPIANTO RISCALDAMENTO.

Controllare periodicamente la pressione dell'acqua dell'impianto. La lancetta del manometro di caldaia deve indicare un valore compreso fra 1 e 1,2 bar.

Se la pressione è inferiore ad 1 bar (ad impianto freddo) è necessario provvedere al ripristino attraverso il rubinetto posto nella parte inferiore della caldaia (Fig. 2-2).

N.B.: chiudere il rubinetto dopo l'operazione.

Se la pressione arriva a valori prossimi ai 3 bar vi è rischio di intervento della valvola di sicurezza. In tal caso chiedere l'intervento del personale professionalmente qualificato.

Se si dovessero verificare cali di pressione frequenti, chiedere l'intervento di personale professionalmente qualificato, in quanto va eliminata l'eventuale perdita dell'impianto.

2.9 SVUOTAMENTO DELL'IMPIANTO.

Per poter compiere l'operazione di svuotamento della caldaia agire sull'apposito rubinetto di svuotamento (Fig. 2-2).

Prima di effettuare questa operazione accertarsi che il rubinetto di riempimento sia chiuso.

2.10 PROTEZIONE ANTIGELO.

La caldaia serie "Extra Intra 28 kW" è dotata di una funzione antigelo che accende automaticamente il bruciatore quando la temperatura scende sotto gli 4°C (protezione di serie fino alla temperatura min. di -15°C). Tutte le informazioni relative alla protezione antigelo sono riportate nel paragrafo 1.3. Al fine di garantire l'integrità dell'apparecchio e dell'impianto termosanitario in zone dove la temperatura scende sotto lo zero, consigliamo di proteggere l'impianto di riscaldamento con liquido antigelo. Nel caso però di prolungata inattività (seconda casa), consigliamo inoltre di:

- disinserire l'alimentazione elettrica;
- svuotare completamente il circuito di riscaldamento e il circuito sanitario di caldaia. In un impianto soggetto ad essere svuotato frequentemente è indispensabile che il riempimento sia effettuato con acqua opportunamente trattata per eliminare la durezza che può dare luogo a incrostazioni calcaree.

2.11 DISATTIVAZIONE DEFINITIVA.

Allorchè si decida la disattivazione definitiva della caldaia, far effettuare da personale professionalmente qualificato le operazioni relative, accertandosi fra l'altro che vengano precedentemente disinserite le alimentazioni elettriche, idrica e del combustibile.

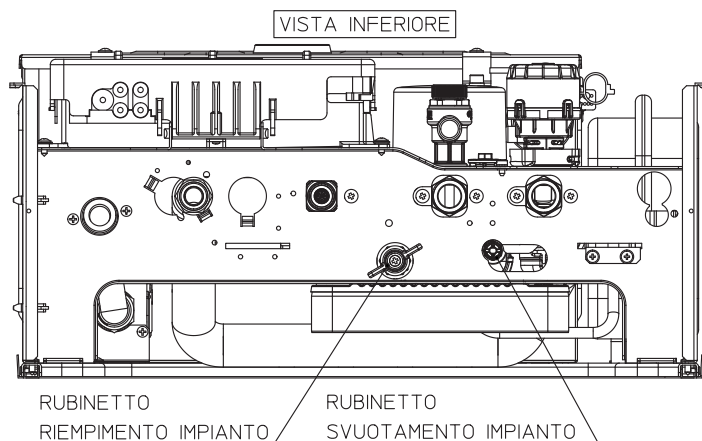


Fig. 2-2

3 VERIFICA INIZIALE DELLA CALDAIA (VERIFICA INIZIALE)

Per la messa in servizio della caldaia occorre:

- verificare l'esistenza della dichiarazione di conformità dell'installazione;
- verificare la corrispondenza del gas utilizzato con quello per il quale la caldaia è predisposta;
- verificare l'allacciamento ad una rete a 230V-50Hz, il rispetto delle polarità L-N ed il collegamento di terra;
- verificare che l'impianto di riscaldamento sia pieno d'acqua, controllando che la lancetta del manometro di caldaia indichi una pressione di $1 \pm 1,2$ bar;

- verificare che il cappuccio della valvola di sfogo aria sia aperta e che l'impianto sia ben disareato;
- accendere la caldaia e verificare la corretta accensione;
- verificare che la portata massima, intermedia e minima del gas e le relative pressioni siano conformi a quelle indicate sul libretto (Parag. 3.17);
- verificare l'intervento del dispositivo di sicurezza in caso di mancanza gas ed il relativo tempo di intervento;
- verificare l'intervento dell'interruttore generale posto a monte della caldaia;
- verificare che i terminali di aspirazione e/o scarico non siano ostruiti;

- verificare l'intervento del pressostato di sicurezza contro la mancanza d'aria;
- verificare l'intervento degli organi di regolazione;
- sigillare i dispositivi di regolazione della portata gas (qualora le regolazioni vengano variate);
- verificare la produzione dell'acqua calda sanitaria;
- verificare la tenuta dei circuiti idraulici;
- verificare la ventilazione e/o l'aerazione del locale di installazione ove previsto.

Se anche soltanto uno dei controlli inerenti la sicurezza dovesse risultare negativo, l'impianto non deve essere messo in funzione.

3.1 SCHEMA IDRAULICO.

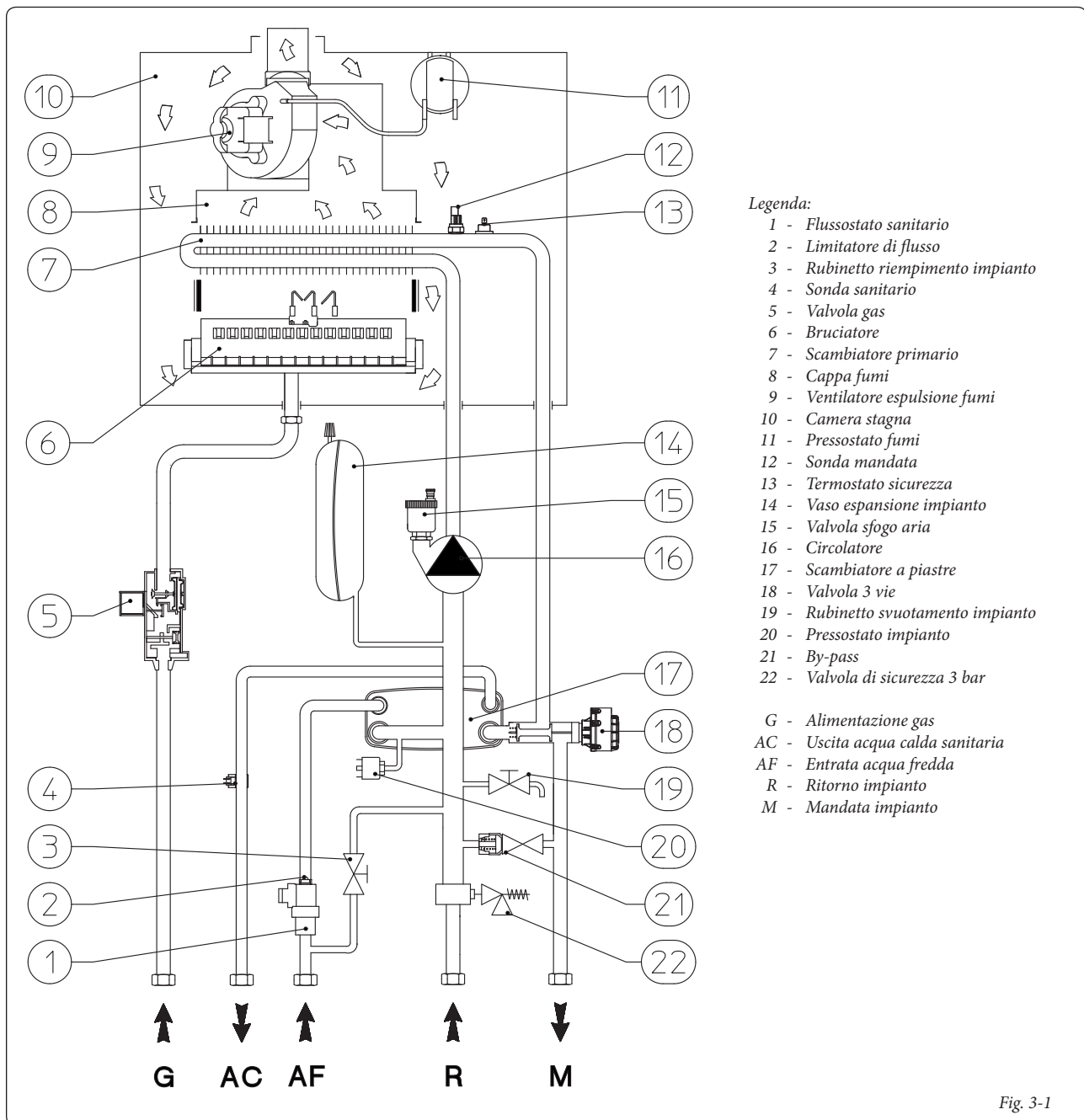


Fig. 3-1

3.2 SCHEMA ELETTRICO CALDAIA.

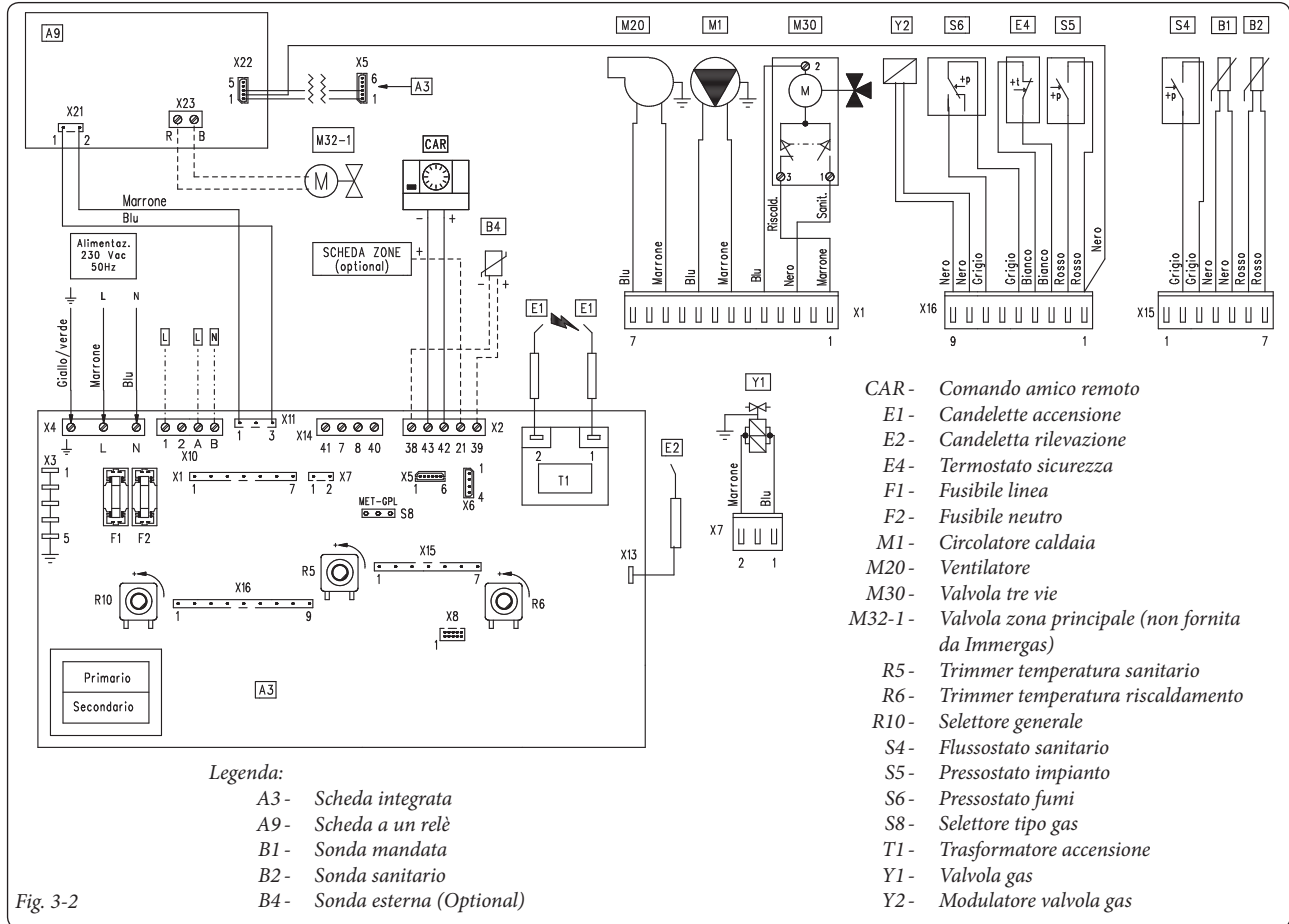


Fig. 3-2

Comando Amico Remoto: il Comando Amico Remoto deve essere collegato rispettando la polarità (vedi libretto comando Amico Remoto) al cavo rosso (+) e nero (-) in uscita cruscotto. In caso di impianto suddiviso in zone il CAR deve essere utilizzato escludendo la funzione di ter-

moregolazione climatica, ovvero impostandolo in modalità On/Off.

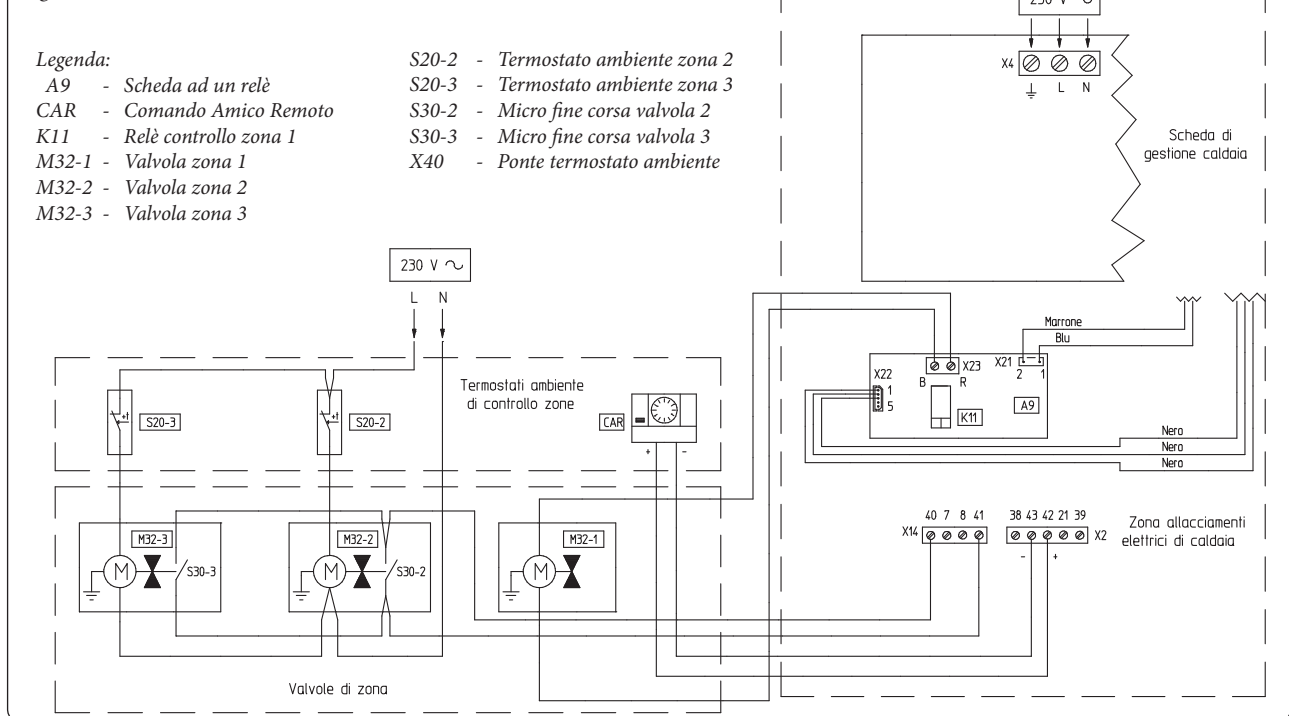
N.B.: nel caso venga inserito un termostato ambiente ai morsetti 40 e 41 in alternativa al Comando Amico Remoto le regolazioni di caldaia andranno fatte sul cruscotto di caldaia.

Il connettore X6 (RS 232) è utilizzato per il collaudo automatico e per il collegamento al personal computer.

Il connettore X5 è utilizzato per l'eventuale collegamento elettrico della scheda relè.

3.3 SCHEMA ELETTRICO COLLEGAMENTO IMPIANTI A ZONE.

Fig. 3-3



3.4 COLLEGAMENTO AD IMPIANTI A ZONE.

La caldaia è predisposta per il funzionamento a zone.

La zona 1 è comandata dal Comando Amico Remoto attraverso la scheda ad un relè, mentre i contatti ausiliari o di fine corsa delle successive zone vengono collegati in parallelo sui morsetti 40 e 41 del connettore X14 (Fig. 3-3), questi devono chiudersi con la valvola di zona aperta (alimentata). Per alimentare direttamente la valvola della zona 1 dalla scheda ad un relè occorre collegare la valvola di zona ai morsetti "R" e "B". Le temperature delle zone successive alla prima vengono gestite dai relativi termostati ambiente che devono avere una classe d'isolamento elettrico di classe II.

Attenzione: durante le funzioni di postcircolazione e antigelo la caldaia comanderà l'apertura della valvola di zona 1 indipendentemente dalla richiesta del CAR. In queste condizioni il CAR deve essere utilizzato impostandolo in modalità On/Off (vedi libretto CAR).

3.5 EVENTUALI INCONVENIENTI E LORO CAUSE.

N.B.: gli interventi di manutenzione devono essere effettuati da un tecnico abilitato (ad esempio il Servizio Assistenza Tecnica Immergas).

- Odore di gas. E' dovuto a perdite delle tubazioni nel circuito gas. Occorre verificare la tenuta del circuito di adduzione del gas.

- Il ventilatore funziona ma non avviene la scarica dell'accensione sulla rampa del bruciatore. Può succedere che parta il ventilatore ma il pressostato aria di sicurezza non commuta il contatto. Occorre controllare:

- 1) che il condotto di aspirazione-scarico non sia troppo lungo (oltre le misure consentite).
- 2) che il condotto di aspirazione-scarico non sia parzialmente ostruito (sia sulla parte scarico che sulla parte aspirazione).
- 3) che il diaframma posto sullo scarico fumi sia adeguato alla lunghezza dei condotti di aspirazione scarico.
- 4) che la camera stagna sia a perfetta tenuta.
- 5) che la tensione di alimentazione al ventilatore non sia inferiore a 196 V.

- Combustione non regolare (fiamma rossa o gialla). Può essere causato da: bruciatore sporco, pacco lamellare ostruito, terminale di aspirazione-scarico non installato correttamente. Effettuare le pulizie dei componenti sopraindicati e verificare la corretta installazione del terminale.

- Frequenti interventi del termostato di sicurezza sovratemperatura. Può dipendere da una ridotta pressione di acqua in caldaia, da scarsa circolazione nell'impianto di riscaldamento, dal circolatore bloccato o da un'anomalia alla scheda di regolazione di caldaia. Verificare sul manometro che la pressione impianto sia entro i limiti stabiliti. Verificare che le valvole dei radiatori non siano tutte chiuse.

- Presenza di aria all'interno dell'impianto. Verificare l'apertura del cappuccio dell'apposita valvola di sfogo aria (Fig. 1-17). Verificare che la pressione dell'impianto e della precarica del vaso d'espansione sia entro i limiti prestabiliti, il valore della precarica del vaso d'espansione deve essere 1,0 bar, il valore della pressione dell'impianto deve essere compreso tra 1 e 1,2 bar.

- Blocco accensione vedi parag 2.6 e 1.4 (allacciamento elettrico).

3.6 CONVERSIONE DELLA CALDAIA IN CASO DI CAMBIO DEL GAS.

Qualora si debba adattare l'apparecchio ad un gas diverso da quello di targa, è necessario richiedere il kit con l'occorrente per la trasformazione che potrà essere effettuata rapidamente.

L'operazione di adattamento al tipo di gas deve essere affidata ad un tecnico abilitato (ad esempio il Servizio Assistenza Tecnica Immergas).

Per passare da un gas all'altro è necessario:

- togliere tensione all'apparecchio;
- sostituire gli ugelli del bruciatore principale prestando attenzione ad interporre tra il collettore gas e gli ugelli le apposite rosette di tenuta a corredo del kit;
- spostare il ponte 15 (Fig. 3-4) nella posizione corretta per il tipo di gas in uso (Metano o G.P.L.);
- per accedere alle regolazioni sulla scheda elettronica è necessario togliere il coperchio del cruscotto svitando le viti posteriori di fissaggio;
- ridare tensione all'apparecchio;
- regolare la potenza termica massima della caldaia;
- regolare la potenza termica minima della caldaia;
- regolare (eventualmente) la potenza di riscaldamento;
- sigillare i dispositivi di regolazione della portata gas (qualora le regolazioni vengono variate);

- una volta effettuata la trasformazione, apporre l'adesivo presente nel kit conversione nelle vicinanze della targa dati. Su quest'ultima è necessario cancellare con un pennarello indelebile i dati relativi al vecchio tipo di gas.

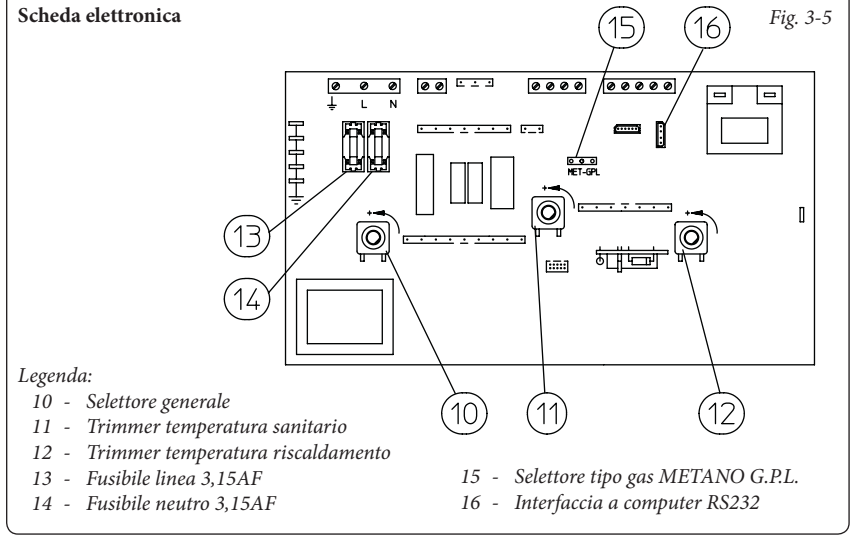
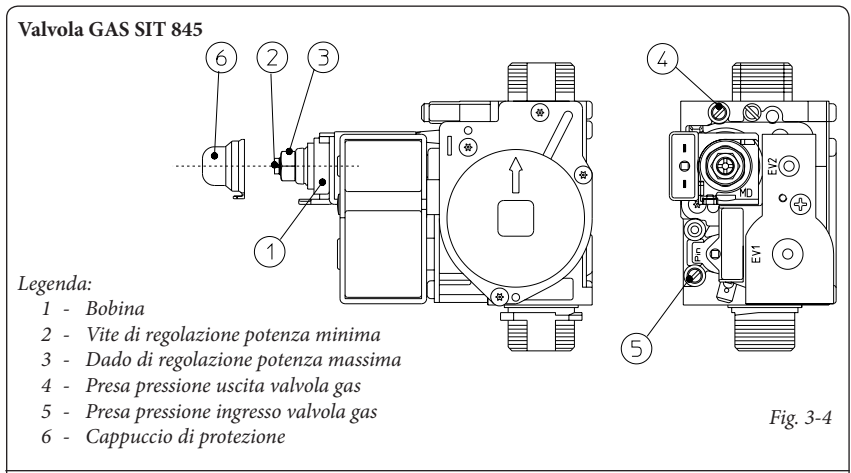
Queste regolazioni devono essere riferite al tipo di gas in uso, seguendo le indicazioni della tabella (Parag. 3.17).

3.7 CONTROLLI DA EFFETTUARE DOPO LE CONVERSIONI DI GAS.

Dopo essersi assicurati che la trasformazione sia stata fatta con gli ugelli del diametro prescritto per il tipo di gas in uso e la taratura sia stata fatta alla pressione stabilita, occorre accertarsi che:

- non vi sia rigurgito di fiamma nella camera di combustione;
- la fiamma del bruciatore non sia eccessivamente alta o bassa e che sia stabile (non si stacchi dal bruciatore);
- i provapressione utilizzati per la taratura siano perfettamente chiusi e non vi siano perdite di gas nel circuito.

N.B.: tutte le operazioni relative alle regolazioni delle caldaie devono essere effettuate da un tecnico abilitato (ad esempio il Servizio Assistenza Tecnica Immergas). La taratura del bruciatore deve essere effettuata con un manometro differenziale ad "U" o digitale, collegato alla presa di pressione posta sopra la camera stagna (part. 11 Fig. 1-17) e alla presa pressione di uscita valvola gas (part. 4 Fig. 3-4), attenendosi al valore di pressione riportato nella tabella (Parag. 3.17) per il tipo di gas per il quale la caldaia è predisposta.



3.8 EVENTUALI REGOLAZIONI.

- Regolazione della potenza termica nominale di caldaia.
- Ruotare la manopola del selettore temperatura acqua calda sanitaria (13 Fig. 2-1) in posizione di massimo funzionamento;
- aprire un rubinetto dell'acqua calda sanitaria onde evitare l'intervento della modulazione;
- regolare sul dado in ottone (3) la potenza nominale della caldaia, attenendosi ai valori di pressione massima riportati nella tabella (Parag. 3.17) a seconda del tipo di gas;
- ruotando in senso orario la potenzialità termica aumenta, in senso antiorario diminuisce.
- Regolazione della potenza termica minima di caldaia.

N.B.: procedere solo dopo aver effettuato la taratura della pressione nominale.

La regolazione della potenza termica minima si ottiene operando sulla vite in plastica con taglio a croce (2) posta sulla valvola gas mantenendo bloccato il dado in ottone (3);

- disinserire l'alimentazione alla bobina modulante (è sufficiente staccare un faston);
- Ruotando la vite in senso orario la pressione aumenta, in senso antiorario diminuisce. Ultima la taratura, reinserire l'alimentazione alla bobina modulante. La pressione a cui regolare la potenza minima della caldaia, non deve essere inferiore a quello riportato nella tabella (Parag. 3.17) a seconda del tipo di gas.

N.B.: per effettuare le regolazioni sulla valvola gas occorre togliere il cappuccio in plastica (6), al termine delle regolazioni rimontare il cappuccio.

3.9 PROGRAMMAZIONE SCHEDA ELETTRONICA

La caldaia Extra Intra 28 kW è predisposta per un eventuale programmazione di alcuni parametri di funzionamento. Modificando questi parametri come descritto di seguito sarà possibile adattare la caldaia secondo le proprie specifiche esigenze.

Per accedere alla fase di programmazione occorre procedere nel seguente modo: posizionare il selettore generale su Reset per un tempo compreso tra 15 e 20 secondi, in corrispondenza dell'attivazione inizia a lampeggiare il led 1 (Fig. 2-1) che rimane lampeggiante per tutto il tempo della programmazione. A questo punto riposizionare il selettore principale su "prog."

Attivata la fase di programmazione si entra nel primo livello dove è possibile scegliere il parametro da impostare.

Quest'ultimo è indicato dal lampeggio veloce di uno dei led compresi tra 2 e 11, contemporaneamente al led 1.

La selezione viene effettuata mediante la rotazione del selettore temperatura acqua calda sanitaria (13 Fig. 2-1). Per l'associazione del led al parametro vedi la tabella seguente:

Elenco parametri	Lampeggio led (veloce)
Potenza minimo riscaldamento	Led 2
Potenza massimo riscaldamento	Led 3
Temporizzatore accensioni riscaldamento	Led 4
Rampa erogazione potenza riscaldamento	Led 5

Ritardo accensioni riscaldamento da richieste Termostato Ambiente o Comando Amico Remoto	Led 6
Termostato sanitario	Led 7
Funzionamento circolatore	Led 8
Gas di funzionamento	Led 10
Funzionamento relè 1	Led 11 e 2
Funzionamento relè 2	Led 11, 2 e 3
Funzionamento relè 3	Led 11, 2, 3 e 4

Una volta scelto il parametro da modificare confermare la selezione ruotando momentaneamente il selettore generale (12 Fig. 2-1) su Reset fino a che il led relativo al parametro si spegne e rilasciare.

Dato l'ok per la selezione si passa al secondo livello dove è possibile impostare il valore del parametro selezionato. Il valore è indicato dal lampeggio lento di uno dei led compresi tra 2 e 11 contemporaneamente al lampeggio del led 1. La selezione del valore viene effettuata mediante la rotazione del selettore della temperatura di riscaldamento (14 Fig. 2-1).

Una volta scelto il valore del parametro da modificare confermare la selezione ruotando momentaneamente il selettore generale su Reset fino a che il led relativo al valore del parametro si spegne e rilasciare.

Si esce dalla modalità di programmazione se non viene eseguita nessuna operazione per 30 secondi, oppure se dal livello "impostazione parametri" si posiziona il selettore generale in posizione Off. Per l'associazione del led al relativo valore vedi le tabelle seguenti:

Potenza riscaldamento. La caldaia è prodotta e tarata in fase di riscaldamento alla potenza nominale. Inoltre è dotata di modulazione elettronica che adegua la potenzialità della caldaia alle effettive richieste termiche dell'abitazione. Quindi la caldaia lavora normalmente in un campo variabile di pressioni gas compreso tra la potenza minima e la potenza massima di riscaldamento in funzione del carico termico dell'impianto.

N.B.: la selezione dei parametri "Potenza minimo riscaldamento" e "Potenza massimo riscaldamento", in presenza di richiesta riscaldamento, consente l'accensione della caldaia e l'alimentazione del modulatore con corrente pari al valore del rispettivo parametro selezionato.

Potenza minimo riscaldamento (variazione continua)	Lampeggio led (lento)
0% I _{max} . (Settaggio di serie)	Led 2
7% I _{max} .	Led 3
14% I _{max} .	Led 4
21% I _{max} .	Led 5
28% I _{max} .	Led 6
35% I _{max} .	Led 7
42% I _{max} .	Led 8
49% I _{max} .	Led 9
56% I _{max} .	Led 10
63% I _{max} .	Led 11

Potenza massimo riscaldamento (variazione continua)	Lampeggio led (lento)
0% I _{max} .	Led 2
11% I _{max} .	Led 3
22% I _{max} .	Led 4
33% I _{max} .	Led 5
44% I _{max} .	Led 6
55% I _{max} .	Led 7
66% I _{max} .	Led 8
77% I _{max} .	Led 9
88% I _{max} .	Led 10
100% I _{max} . (Settaggio di serie)	Led 11

Riduzione permanente della temporizzazione.
La caldaia è dotata di temporizzatore elettronico che impedisce le accensioni troppo frequenti del bruciatore in fase riscaldamento. La caldaia viene fornita di serie con il temporizzatore regolato a 180 secondi.

Temporizzatore accensioni riscaldamento (variazione continua)	Lampeggio led (lento)
30 secondi	Led 2
55 secondi	Led 3
80 secondi	Led 4
105 secondi	Led 5
130 secondi	Led 6
155 secondi	Led 7
180 secondi (Settaggio di serie)	Led 8
205 secondi	Led 9
230 secondi	Led 10
255 secondi	Led 11

Temporizzazione rampa riscaldamento. La caldaia eroga la potenza massima impostata nel parametro precedente. La caldaia effettua una rampa di accensione di circa 650 secondi per arrivare dalla potenza minima alla potenza nominale di riscaldamento.

Temporizzatore rampa riscaldamento (variazione continua)	Lampeggio led (lento)
65 secondi	Led 2
130 secondi	Led 3
195 secondi	Led 4
260 secondi	Led 5
325 secondi	Led 6
390 secondi	Led 7
455 secondi	Led 8
520 secondi	Led 9
585 secondi	Led 10
650 secondi (Settaggio di serie)	Led 11

Ritardo accensioni riscaldamento da richieste Termostato ambiente e Comando Amico Remoto. La caldaia è impostata per accendersi subito dopo una richiesta. Nel caso di impianti particolari (es. impianti a zone con valvole termostatiche motorizzate ecc.) potrebbe essere necessario ritardare l'accensione.

Ritardo accensioni riscaldamento da richieste Termostato ambiente e Comando Amico Remoto (variazione continua)	Lampeggio led (lento)
0 secondi (Settaggio di serie)	Led 2
57 secondi	Led 3
113 secondi	Led 4
170 secondi	Led 5
226 secondi	Led 6
283 secondi	Led 7
340 secondi	Led 8
396 secondi	Led 9
453 secondi	Led 10
510 secondi	Led 11

Termostato sanitario. Con l'impostazione del termostato "correlato" lo spegnimento della caldaia avviene in base alla temperatura impostata con il selettore regolazione acqua calda sanitaria (13). Mentre con l'impostazione del termostato sanitario "fisso" la temperatura di spegnimento è impostata a 65°C.

Termostato sanitario	Lampeggio led (lento)
Correlato (Settaggio di serie)	Led 2
Fisso	Led 11

Funzione circolatore. E' possibile selezionare 2 modalità di funzionamento del circolatore in fase riscaldamento.

In modalità "intermittente" è attivato dal termostato ambiente o dal Comando Amico Remoto, in modalità "continuativo" il circolatore rimane sempre in funzione quando il selettore generale (12) è su riscaldamento.

Funzione circolatore	Lampeggio led (lento)
Intermittente (Settaggio di serie)	Led 2
Continuativo	Led 11

Gas G110 - Gas Cina. L'impostazione di questa funzione serve per regolare la caldaia per poter funzionare con i gas della prima famiglia.

Gas G110 - Gas Cina (gas prima famiglia)	Lampeggio led (lento)
Off (Settaggio di serie)	Led 2
On	Led 11

Funzionamento relè 1. Vedi foglio istruzioni delle scheda relè.

Funzionamento relè 1 (scambio, contatti puliti)	Lampeggio led (lento)
Off	Led 2
Comando zona principale (Settaggio di serie)	Led 3
Allarme generico	Led 6
Fase riscaldamento attiva	Led 7
Alimentazione valvola gas esterna	Led 8

Funzionamento relè 2. Vedi foglio istruzioni delle scheda relè.

Funzionamento relè 2 (semplice, contatti alimentati con contatto SELV in serie)	Lampeggio led (lento)
Off (Settaggio di serie)	Led 2
Riempimento remoto	Led 4
Allarme generico	Led 6
Fase riscaldamento attiva	Led 7
Alimentazione valvola gas esterna	Led 8
Comando zona secondaria (da S20 su contatto scheda relè)	Led 9

Funzionamento relè 3. Vedi foglio istruzioni delle scheda relè.

Funzionamento relè 3 (semplice, contatti alimentati)	Lampeggio led (lento)
Off (Settaggio di serie)	Led 2
Alimentazione sistema Aqua Celeris (non utilizzabile)	Led 5
Allarme generico	Led 6
Fase riscaldamento attiva	Led 7
Alimentazione valvola gas esterna	Led 8

3.10 FUNZIONE DI LENTA ACCENSIONE AUTOMATICA CON EROGAZIONE A RAMPA TEMPORIZZATA.


La scheda elettronica in fase di accensione esegue una rampa crescente di erogazione gas (con valori di pressione che dipendono dal tipo di gas selezionato) di durata predefinita. Ciò evita ogni operazione di taratura o messa a punto della fase di accensione della caldaia in qualsiasi condizione di utilizzo.


3.11 FUNZIONE "SPAZZA CAMINO".

Questa funzione se attivata, forza la caldaia alla potenza massima di riscaldamento per 15 minuti. In tale stato sono escluse tutte le regolazioni e resta attivo il solo termostato di sicurezza e il termostato limite. Per azionare la funzione spazzacamino occorre posizionare il selettore generale su Reset per un tempo compreso tra 8 e 15 secondi in assenza di richieste sanitarie e riscaldamento, la sua attivazione è segnalata tramite il lampeggio contemporaneo dei led (3) e (4). Questa funzione permette al tecnico di

verificare i parametri di combustione. Ultimate le verifiche disattivare la funzione, spegnendo e riaccendendo la caldaia.

3.12 FUNZIONE ANTIBLOCCO POMPA.

Durante la fase "sanitario" () la caldaia è dotata di una funzione che fa partire la pompa almeno 1 volta ogni 24 ore per la durata di 2,5 minuti al fine di ridurre il rischio di blocco pompa per prolungata inattività.

Durante la fase "sanitario-riscaldamento" () la caldaia è dotata di una funzione che fa partire la pompa almeno 1 volta ogni 3 ore per la durata di 2,5 minuti.

3.13 FUNZIONE ANTIBLOCCO TRE VIE.

Sia in fase "sanitario" che "sanitario-riscaldamento" la caldaia è dotata di una funzione che dopo 24 ore dall'ultimo funzionamento del gruppo tre vie motorizzato lo attiva facendo un ciclo completo al fine di ridurre il rischio di blocco tre vie per prolungata inattività.

3.14 FUNZIONE ANTIGELO TERMOSIFONI.

Se l'acqua di ritorno impianto è a temperatura inferiore a 4°C, la caldaia si mette in funzione fino a raggiungere i 42°C.

3.15 AUTOVERIFICA PERIODICA SCHEDE ELETTRONICA.

Durante il funzionamento in modalità riscaldamento o con caldaia in stand-by la funzione si attiva ogni 18 ore dall'ultima verifica / alimentazione caldaia. In caso di funzionamento in modalità sanitario l'autoverifica parte entro 10 minuti dopo la fine del prelievo in corso per la durata di circa 10 secondi.

N.B.: durante l'autoverifica la caldaia rimane inattiva, segnalazioni comprese.

3.16 CONTROLLO E MANUTENZIONE ANNUALE DELL'APPARECCHIO.

Con periodicità almeno annuale devono essere eseguite le seguenti operazioni di controllo e manutenzione.

- Pulire lo scambiatore lato fumi.
- Pulire il bruciatore principale.
- Verificare visivamente l'assenza nella cappa fumi di deterioramento o corrosione.
- Controllare la regolarità dell'accensione e del funzionamento.
- Verificare la corretta taratura del bruciatore.
- Verificare il regolare funzionamento dei dispositivi di comando e regolazione dell'apparecchio ed in particolare:
 - l'intervento del selettore generale elettrico posto in caldaia;
 - l'intervento del termostato regolazione impianto;
- Verificare la tenuta del circuito gas dell'apparecchio e dell'impianto interno.
- Verificare l'intervento del dispositivo contro la mancanza di gas controllo fiamma a ionizzazione; il tempo di intervento deve essere minore di 10 secondi.
- Verificare visivamente l'assenza di perdite di acqua e ossidazioni dai/sui raccordi.
- Controllare visivamente che lo scarico della valvola di sicurezza dell'acqua non sia ostruita.

- Verificare che la carica del vaso d'espansione, dopo aver scaricato la pressione dell'impianto portandolo a zero (leggibile sul manometro di caldaia), sia 1,0 bar.
- Verificare che la pressione statica dell'impianto (ad impianto freddo e dopo aver ricaricato l'impianto mediante il rubinetto di riempimento) sia compreso fra 1 e 1,2 bar.
- Verificare visivamente che i dispositivi di sicurezza e di controllo, non siano manomessi e/o cortocircuitati ed in particolare:
 - termostato di sicurezza sovratemperatura;
 - pressostato impianto;
 - pressostato fumi.
- Verificare la conservazione ed integrità dell'impianto elettrico ed in particolare:
 - i fili di alimentazione elettrica devono essere alloggiati nei passacavi;
 - non devono essere presenti tracce di annerimento o bruciature.

N.B.: in occasione della manutenzione periodica dell'apparecchio è opportuno effettuare anche il controllo e la manutenzione dell'impianto termico, conformemente a quanto indicato dalla normativa vigente.

3.17 POTENZA TERMICA VARIABILE.

N.B.: le pressioni indicate in tabella rappresentano le differenze di pressioni esistenti fra l'uscita della valvola gas e la camera di combustione. Le regolazioni vanno quindi effettuate con manometro differenziale (colonnina ad "U" o manometro digitale) con le sonde inserite nel prova pressione uscita valvola modulregolabile gas e sul prova

pressione positivo camera stagna. I dati potenza in tabella sono stati ricavati con tubo aspirazione-scarico di lunghezza 0,5 m. Le portate gas sono riferite al potere calorifico inferiore alla temperatura di 15°C ed alla pressione di 1013 mbar. Le pressioni al bruciatore sono riferite all'utilizzo di gas alla temperatura di 15°C.

		METANO (G20)			BUTANO (G30)			PROPANO (G31)			ARIA PROPANATA (G230)		
POTENZA TERMICA	POTENZA TERMICA	PORTATA GAS BRUCIATORE	PRESS. UGELLI BRUCIATORE		PORTATA GAS BRUCIATORE	PRESS. UGELLI BRUCIATORE		PORTATA GAS BRUCIATORE	PRESS. UGELLI BRUCIATORE		PORTATA GAS BRUCIATORE	PRESS. UGELLI BRUCIATORE	
(kW)	(kcal/h)	(m³/h)	(mbar)	(mm c.a.)	(kg/h)	(mbar)	(mm c.a.)	(kg/h)	(mbar)	(mm c.a.)	(m³/h)	(mbar)	(mm c.a.)
28,0	24080	3,19	10,10	103,0	2,38	28,00	285,5	2,34	36,20	369,1	2,46	11,10	113,2
27,0	23220	3,07	9,49	96,8	2,29	26,49	270,1	2,26	34,00	346,8	2,38	10,34	105,4
26,0	22360	2,96	8,90	90,8	2,21	25,01	255,0	2,17	31,89	325,2	2,29	9,61	98,0
25,0	21500	2,85	8,33	85,0	2,13	23,56	240,2	2,09	29,84	304,3	2,20	8,91	90,9
24,0	20640	2,74	7,78	79,3	2,05	22,14	225,8	2,01	27,87	284,2	2,12	8,25	84,1
23,0	19780	2,63	7,24	73,9	1,96	20,75	211,6	1,93	25,95	264,7	2,03	7,61	77,6
22,0	18920	2,52	6,73	68,6	1,88	19,38	197,6	1,85	24,11	245,8	1,95	7,01	71,4
21,0	18060	2,41	6,22	63,5	1,80	18,04	183,9	1,77	22,32	227,6	1,87	6,43	65,5
20,0	17200	2,31	5,73	58,5	1,72	16,71	170,4	1,69	20,58	209,9	1,78	5,87	59,9
19,0	16340	2,20	5,26	53,6	1,64	15,41	157,2	1,61	18,90	192,8	1,70	5,34	54,5
18,0	15480	2,09	4,80	48,9	1,56	14,13	144,1	1,54	17,27	176,1	1,62	4,84	49,4
17,0	14620	1,99	4,35	44,3	1,48	12,86	131,1	1,46	15,69	160,0	1,53	4,36	44,5
16,0	13760	1,88	3,91	39,9	1,40	11,60	118,3	1,38	14,16	144,4	1,45	3,91	39,8
15,0	12900	1,77	3,48	35,5	1,32	10,36	105,7	1,30	12,67	129,2	1,37	3,47	35,4
14,0	12040	1,66	3,07	31,3	1,24	9,13	93,1	1,22	11,23	114,5	1,28	3,06	31,2
13,0	11180	1,55	2,67	27,2	1,16	7,91	80,7	1,14	9,83	100,2	1,20	2,67	27,3
12,0	10320	1,44	2,27	23,2	1,08	6,70	68,4	1,06	8,46	86,3	1,12	2,31	23,5
11,0	9460	1,33	1,89	19,3	0,99	5,50	56,1	0,98	7,14	72,9	1,03	1,96	20,0
10,5	9030	1,28	1,70	17,3	0,95	4,90	50,0	0,94	6,50	66,3	0,99	1,80	18,4

3.18 PARAMETRI DELLA COMBUSTIONE.

		G20	G30	G31	G230
Diametro ugello gas	mm	1,35	0,77	0,77	1,35
pressione di alimentazione	mbar (mm c.a.)	20 (204)	29 (296)	37 (377)	20 (204)
Portata in massa dei fumi a potenza nominale	kg/h	65	66	67	73
Portata in massa dei fumi a potenza minima	kg/h	68	65	65	73
CO ₂ a Q. Nom./Min.	%	6,60 / 2,40	7,50 / 2,90	7,30 / 2,90	7,10 / 2,62
CO a 0% di O ₂ a Q. Nom./Min.	ppm	25 / 87	32 / 100	24 / 140	29 / 79
NO _x a 0% di O ₂ a Q. Nom./Min.	ppm	98 / 68	152 / 88	160 / 82	250 / 180
Temperatura fumi a potenza nominale	°C	109	110	108	106
Temperatura fumi a potenza minima	°C	87	91	91	84

INSTALLATORE

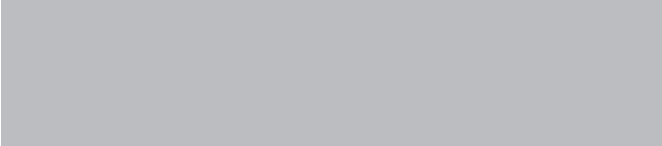
UTENTE

MANUTENTORE

3.19 DATI TECNICI.

Portata termica nominale	kW (kcal/h)	30,1 (25892)
Portata termica minima	kW (kcal/h)	12,1 (10379)
Potenza termica nominale (utile)	kW (kcal/h)	28,0 (24080)
Potenza termica minima (utile)	kW (kcal/h)	10,5 (9030)
Rendimento termico utile alla potenza nominale	%	93,0
Rendimento termico utile al carico del 30% della potenza nominale	%	91,7
Perdita di calore al mantello con bruciatore On/Off	%	0,80 / 0,61
Perdita di calore al camino con bruciatore On/Off	%	6,20 / 0,02
Pressione max. d'esercizio circuito riscaldamento	bar	3
Temperatura max. d'esercizio circuito riscaldamento	°C	90
Temperatura regolabile riscaldamento	°C	35 - 85
Vaso d'espansione impianto volume totale	l	5,1
Precarica vaso d'espansione impianto	bar	1
Contenuto d'acqua del generatore	l	3,3
Prevalenza disponibile con portata 1000 l/h	kPa (m c.a.)	30,9 (3,15)
Potenza termica utile produzione acqua calda	kW (kcal/h)	28,0 (24080)
Temperatura regolabile acqua calda sanitaria	°C	30 - 60
Limitatore di flusso sanitario a 2 bar	l/min	9,0
Pressione min. (dinamica) circuito sanitario	bar	0,3
Pressione max. d'esercizio circuito sanitario	bar	10
Prelievo minimo acqua calda sanitaria	l/min	1,5
Portata specifica (ΔT 30°C)	l/min	13,3
Capacità di prelievo continuo (ΔT 30°C)	l/min	13,4
Peso caldaia piena	kg	46,8
Peso caldaia vuota	kg	43,5
Allacciamento elettrico	V/Hz	230 / 50
Assorbimento nominale	A	0,85
Potenza elettrica installata	W	150
Potenza assorbita dal circolatore	W	84
Potenza assorbita dal ventilatore	W	46
Protezione impianto elettrico apparecchio	-	IPX5D
Classe di NO _x	-	3
NO _x ponderato	mg/kWh	127
CO ponderato	mg/kWh	81
Tipo apparecchio	C12 / C32 / C42 / C52 / C82 / B22 / B32	
Categoria	II2H3+	

- I valori di temperatura fumi sono riferiti alla temperatura aria in entrata di 15°C.
- I dati relativi alla prestazione acqua calda sanitaria si riferiscono ad una pressione di ingresso dinamica di 2 bar e ad una temperatura di ingresso di 15°C; i valori sono rilevati immediatamente all'uscita della caldaia considerando che per ottenere i dati dichiarati è necessaria la miscelazione con acqua fredda.
- La massima potenza sonora emessa durante il funzionamento della caldaia è < 55dBA. La misura di potenza sonora è riferita a prove in camera semianecoica con caldaia funzionante a portata termica massima, con estensione della fumisteria secondo le norme di prodotto.



Nel corso della vita utile dei prodotti, le prestazioni sono influenzate da fattori esterni, come ad es. la durezza dell'acqua sanitaria, gli agenti atmosferici, le incrostazioni nell'impianto e così via. I dati dichiarati si riferiscono ai prodotti nuovi e correttamente installati ed utilizzati, nel rispetto delle norme vigenti. N.B.: si raccomanda di fare eseguire una corretta manutenzione periodica.

immergas.com

Per richiedere ulteriori approfondimenti specifici, i Professionisti del settore possono avvalersi dell'indirizzo e-mail:

consulenza@immergas.com

Immergas S.p.A.
42041 Brescello (RE) - Italy
Tel. 0522.689011
Fax 0522.680617

Azienda certificata ISO 9001

