



COD. 3.022648

Centralina LCD Picto

Picto LCD Controller

Centrale LCD Picto

Centrale LCD Picto

**Istruzioni per
l'installazione e l'uso** **IT**

**Instructions for
installation and use** **IE**

**Instructies voor
installatie en gebruik** **NL**

**Instructions pour
l'installation et
l'utilisation** **FR**



Avvertenze generali.....	3	3.7 Protezione antigelo.....	14
Applicazione.....	3	3.8 Serbatoio prioritario.....	14
Istruzioni di sicurezza.....	3	3.9 Interruzione tempo priorità.....	14
		3.10 Carica tempo priorità.....	14
1 Dimensioni d'ingombro.....	4	3.11 Display.....	15
1.1 Caratteristiche principali.....	4	3.12 Impostazione di fabbrica.....	15
1.2 Caratteristiche tecniche.....	5		
2 Installazione.....	6	4 Menu' setting (impostazione).....	16
2.1 Operazioni di installazione.....	6	4.1 Temperatura massima su serbatoio 1.....	16
2.2 Allacciamento elettrico.....	7	4.2 Temperatura delta massima per il serbatoio 1.....	16
		4.3 Temperatura delta minima per il serbatoio 1.....	16
3 Descrizione comandi.....	8	4.4 Temperatura massima su serbatoio 2.....	16
3.1 Menu' installazione.....	9	4.5 Temperatura delta massima per serbatoio 2.....	16
3.1.1 Funzione di blocco.....	9	4.6 Temperatura delta minima per serbatoio 2.....	16
3.2 Scelta del sistema.....	9	4.7 Tempo ritardo P2.....	16
3.2.1 Sistema 1.....	9	4.8 Temperatura minima sul collettore.....	16
3.2.2 Sistema 2.....	9	4.9 Acqua sanitaria.....	17
3.2.3 Sistema 3.....	10	4.9.1 Temperatura acqua calda sanitaria per uso domestico.....	17
3.2.4 Sistema 4.....	10	4.9.2 Priorità di integrazione solare.....	17
3.2.5 Sistema 5.....	10	4.9.3 Priorità integrazione caldaia.....	17
3.2.6 Sistema 6.....	11	4.9.4 Disabilitazione pompa solare parametro "P1".....	17
3.2.7 Sistema 7.....	11	4.10 Attivazione delle funzioni extra.....	17
3.2.8 Funzione Extra.....	11	4.10.1 Funzione Termostato.....	17
3.2.9 Extra 1: Funzione termostato.....	11	4.10.2 Funzione raffreddamento.....	18
3.2.10 Extra 2: Funzione di raffreddamento.....	12	4.10.3 Funzione Controllo Diff.....	18
3.2.11 Extra 3: Funzione controllo diff.....	12	4.10.4 Funzione antistagnazione.....	18
3.2.12 Extra 4: Antistagnazione.....	13		
3.3 Scelta del collettore.....	13	5 Funzioni speciali.....	19
3.4 Temperatura massima del collettore.....	13	5.1 Funzione esercizio pompa.....	19
3.5 Protezione da surriscaldamento.....	13		
3.6 Raffreddamento.....	13		

AVVERTENZE GENERALI.

N.B.: prima di iniziare il lavoro, l'installatore deve leggere attentamente il presente manuale e assicurarsi di capire e osservare tutte le istruzioni contenute nello stesso.

- La centralina solare deve essere montata, attivata e mantenuta solo da personale appositamente preparato. Durante la formazione professionale, il personale può maneggiare il prodotto solo sotto la supervisione di un installatore esperto. Subordinatamente al rispetto dei termini sopra indicati, il produttore si assumerà la responsabilità dell'apparecchiatura come previsto dalle specifiche legali.
- Osservare tutte le istruzioni riportate nel presente manuale quando si lavora sulla centralina. Qualsiasi altra applicazione non sarà conforme alle normative. Il produttore non sarà responsabile in caso di uso incompetente della centralina. Per motivi di sicurezza non sono ammessi modifiche e cambiamenti. La manutenzione della centralina solare può essere eseguita solo dai negozi di assistenza approvati da produttore.
- La funzionalità della centralina varia in base al modello e all'apprecchiatura. Il presente libretto di istruzioni per l'uso fa parte del prodotto e deve essere fornito con esso.

APPLICAZIONE.

La centralina solare è stata sviluppata per i sistemi di riscaldamento a energia solare. La temperatura dell'acqua nel serbatoio viene controllata dalla differenza "dt" tra collettore solare e serbatoio.

La centralina viene usata di norma insieme a un'unità di controllo idraulica che comprende una pompa di circolazione e una valvola di sicurezza.

Le centraline sono state progettate per essere usate in ambienti asciutti, es. in aree residenziali, spazi destinati ad uffici e strutture industriali.

Prima dell'uso verificare che l'impianto rispetti quanto stabilito dalle norme in vigore al fine di garantire un impiego appropriato dello stesso.

ISTRUZIONI DI SICUREZZA.

N.B.: Prima di iniziare il lavoro scollegare l'alimentazione elettrica!

- Tutti lavori di installazione e cablaggio collegati relativi alla centralina devono essere eseguiti solo con quest'ultima scollegata dalla rete elettrica. L'apparecchio deve essere collegato e messo in funzione solo da personali qualificati. Fare in modo di attenersi alle normative di sicurezza in vigore.
- Le centraline non devono ricevere schizzi d'acqua né essere immerse in liquidi. Vanno quindi montate in un luogo asciutto.
- Non scambiare mai i collegamenti dei sensori e quelli da 230V! Altrimenti potrebbero verificarsi rischi elettrici pericolosi per la vita o per l'integrità dell'apparecchio e dei sensori e altri apparecchi ad esso collegati.

1 DIMENSIONI D'INGOMBRO.

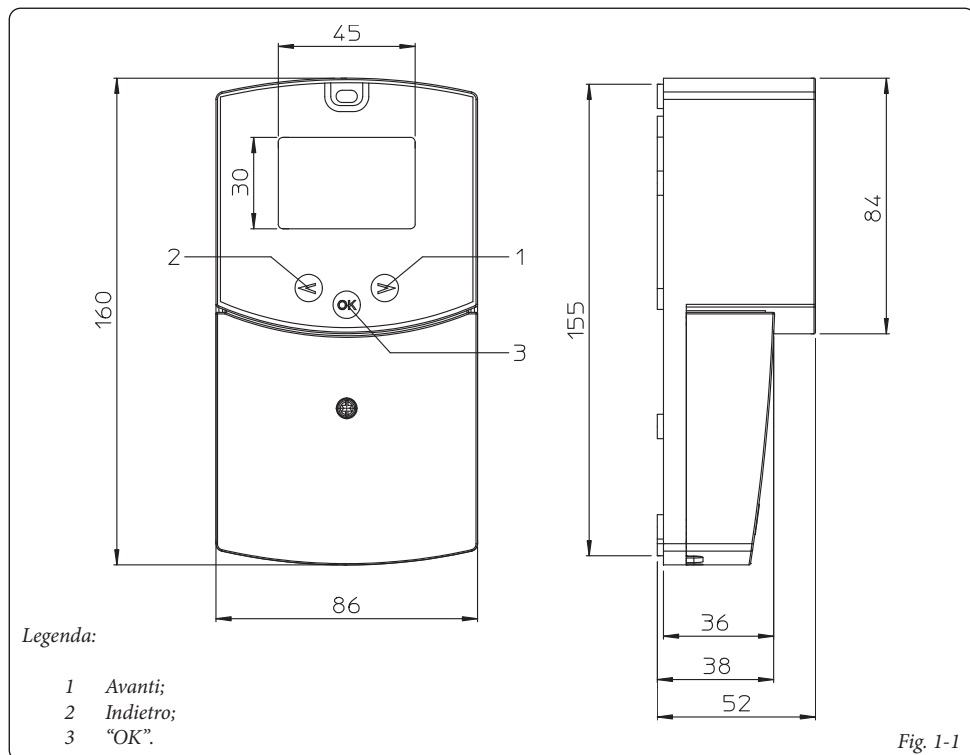


Fig. 1-1

1.1 CARATTERISTICHE PRINCIPALI.

- Display LCD retroilluminato;
- 1 menu di installazione (sistema, funzioni extra, tipo di collettore..);
- 1 menu di impostazione (valore dT, valore max..);
- 7 sistemi con possibilità di varie funzioni extra;
- 2 ingressi per i sensori termici dei collettori (tipo PT1000) guaina rossa;
- 2 ingressi per i sensori termici del serbatoio (tipo NTC) guaina bianca;
- 2 uscite per la pompa con funzione di esercizio della stessa;
- 1 uscita extra (per controllare il calore aggiuntivo, il sistema di raffreddamento...);
- Modalità di test automatica, disattiva o manuale;
- Controllo automatico dei sensori (cortocircuiti o guasti);
- Scelta del tipo di collettore (tubo o pannello);
- Protezione collettore (gelo e surriscaldamento).

1.2 CARATTERISTICHE TECNICHE.

Temperatura operativa	0°C ÷ 50°C
Protezione elettrica Categoria d'installazione Grado di inquinamento	IP20 1 2
Alimentazione Consumo massimo di corrente (con tutte le uscite attive)	230Vac ± 10% - 50Hz 4A (~ 920W)
Uscite: P1 (Pompa principale): P2 (Pompa o valvola): P3 (Extra, Riscaldamento aggiuntivo, Raffreddamento...)	Relè Triac max. 1A 230VAC, carico min. > 1W Relè Triac max. 1A 230VAC, carico min. > 1W Relè max. 2A 230VAC (Libero NA/NC)
Ingressi: T1 (Collettore 1): T2 (Serbatoio 1): T3 (Serbatoio 2, Sensore extra): T4 (Collettore 2):	Tipo PT 1000 Ohm (a 0°C) Tipo NTC 10 KOhm (a 25°C) Tipo NTC 10 KOhm (a 25°C) Tipo PT 1000 Ohm (a 0°C)
Sensori forniti con il prodotto: 2 Sensore collettori 2 Serbatoio	PT1000 (1.5M 180°C) NTC 10K (3M 105°C)
Versione software	Visualizzata durante l'inizializzazione Versione IM 1.6

2 INSTALLAZIONE.

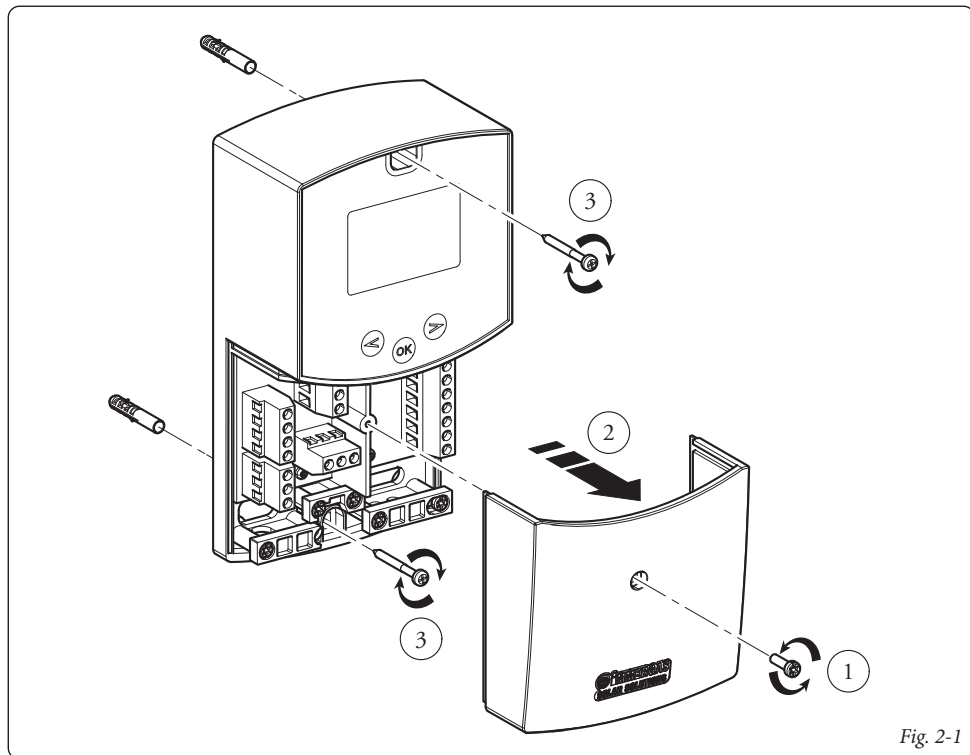
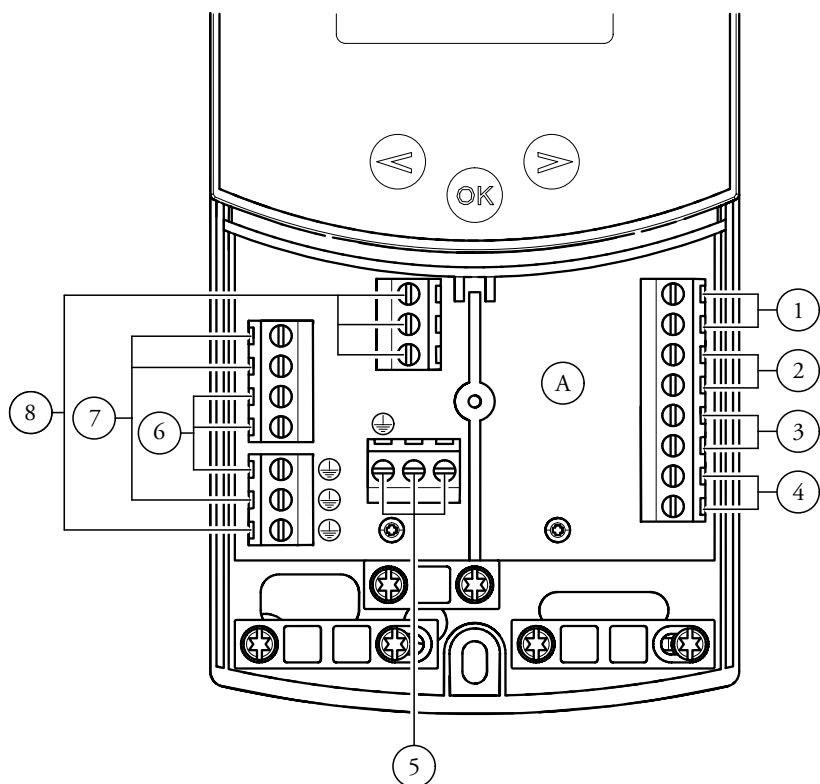


Fig. 2-1

2.1 OPERAZIONI DI INSTALLAZIONE.

- 1) Smontare il coperchio di copertura contatti, svitando la vite di fissaggio predisposta (Fig. 2-1).
- 2) Installare la centralina solare tramite gli appositi fori predisposti nella parte posteriore della stessa direttamente alla parete oppure su una scatola da incasso utilizzando 2 viti (Fig. 2-1).
- 3) Eseguire il collegamento elettrico facendo riferimento alla Fig. 2-2.

2.2 ALLACCIAMENTO ELETTRICO.



Legenda:

- A Centralina;
- 1 Sensore serbatoio 1 (T2) NTC 10k;
- 2 Sensore collettore 1 (T1) PT1000;
- 3 Sensore extra per collettore 2 - (T4) PT1000;
- 4 Sensore extra (T3) NTC 10k;
- 5 Alimentazione elettrica;
- 6 Pompa solare (P1);
- 7 Pompa extra o valvola (P2);
- 8 Pompa extra o valvola (P3) (contatti puliti).

Fig. 2-2

3 DESCRIZIONE COMANDI.

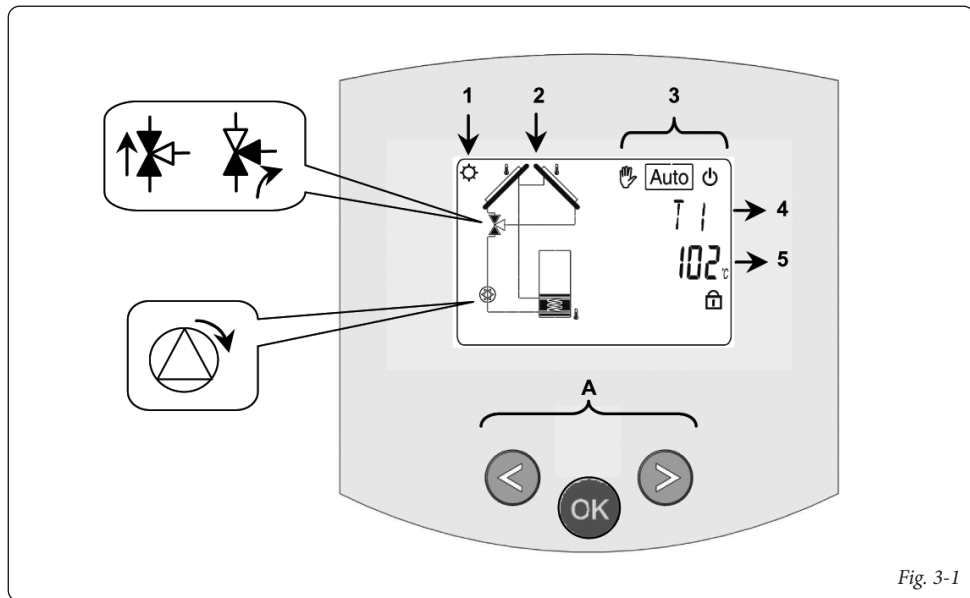


Fig. 3-1

- 1: L'accumulo di energia solare è in funzione.
- 2: Disegno semplificato dell'impianto.
 - I loghi delle pompe si accendono quando queste vengono attivate.
 - I triangoli pieni sul logo della valvola indicano la circolazione.
 - L'interno del serbatoio sarà attivo durante il caricamento.
- 3: Menu modalità operativa. Selezionare il parametro con i tasti (-◀) e (▶+).
 - Spento (⏻)
 - Funzione automatica AUTO
 - Test Manuale: selezionare con OK l'attivazione manuale di P1 - P2 - P3 (uscendo dalla Modalità si spegne la Pompa).
- 4: Denominazione del valore o del parametro visualizzato al numero "5".
- 5: Temperatura dei diversi sensori o valore del parametro visualizzato sotto al numero "4".

A: Descrizione tastierino:

- ▶ Tasto Più (▶+);
- ◀ Tasto Meno (-◀);
- OK Tasto di conferma o tasto di navigazione nel menu (OK).

N.B.: Sulla schermata principale è possibile scegliere il sensore che deve essere sempre visualizzato; premere il tasto (OK), per visualizzare il sensore desiderato.

3.1 MENU' INSTALLAZIONE.

Premere per 5 secondi il tasto (OK) per accedere al menu di installazione.

Quando si accede al menu di installazione (viene visualizzato il primo parametro "Syst"), è possibile scegliere un altro parametro premendo il tasto di navigazione (OK). Una volta che il parametro desiderato viene visualizzato, è possibile cambiare il valore con i tasti (►+) o (◄-).

3.1.1 Funzione di blocco.

Per evitare errori dopo l'installazione, tutti i parametri critici (sistema e funzione Extra) non sono accessibili dopo che sono trascorse più di 4 ore dall'accensione. Se si desidera modificarli, sarà necessario scollegare e ricollegare la centralina. Nessuna impostazione viene persa durante lo scollegamento o dopo un blackout elettrico.

Dopo 4 ore è possibile cambiare tutte le altre impostazioni per ottimizzare il sistema.

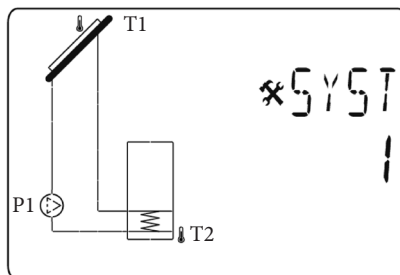
N.B.: Non tutti i sottomenù, le selezioni o le opzioni citate nel presente manuale sono disponibili su tutti i sistemi. Le immagini dei menù e dei sottomenù mostrati qui sono indicativi dell'aspetto effettivo sul pannello di comando, e la stessa serie di impostazioni viene descritta come segue.

3.2 SCELTA DEL SISTEMA.

Parametro "SySt" (Valore di default "1").

3.2.1 Sistema 1.

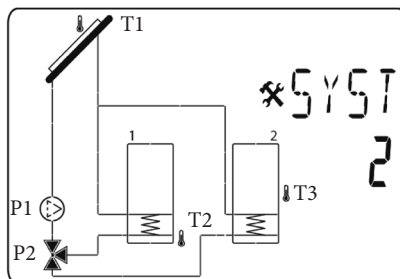
Sistema di base, con 1 serbatoio, 1 pompa, 1 serie di collettori e 2 sensori. Può essere arricchito di funzioni extra con 1 o 2 sensori T3 (NTC) o T4 (PT1000) (Termostato, Raffreddamento, Antistagnazione o funzione di Controllo diff).



La carica del serbatoio 1 è possibile se la differenza di temperatura "dt" tra il collettore (T1) e il serbatoio 1 (T2) è sufficiente.

3.2.2 Sistema 2.

Sistema con 2 serbatoi, 1 pompa, 1 valvola, 1 serie di collettori e 3 sensori. Può essere arricchito di una funzione extra con 1 sensore T4 (PT1000) (Termostato, Raffreddamento, Antistagnazione).



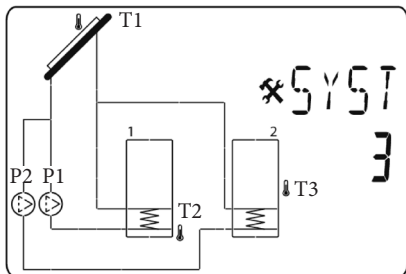
La carica del serbatoio è possibile se la differenza "dt" tra il collettore (T1) e i serbatoi (T2, T3) è sufficiente. La direzione della valvola è eseguita dal serbatoio che deve essere caricato.

È possibile scegliere fra diverse possibilità per la priorità della carica del serbatoio. Per maggiori informazioni, vedi i parametri di priorità del serbatoio "PR TK".

3.2.3 Sistema 3.

Sistema con 2 serbatoi, 2 pompe, 1 serie di collettori e 3 sensori.

Può essere arricchito di una funzione extra con 1 sensore T4 (PT1000) (Termostato, Raffreddamento, Antistagnazione).

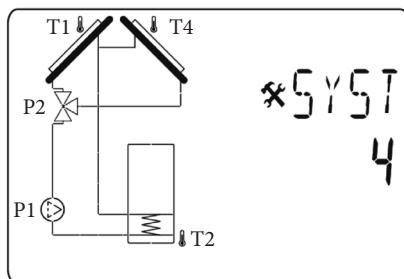


La carica del serbatoio è possibile se la differenza "dt" tra il collettore (T1) e i serbatoi (T2, T3) è sufficiente.

È possibile scegliere fra diverse possibilità per la priorità della carica del serbatoio. Per maggiori informazioni, vedi i parametri di priorità del serbatoio "PR TK".

3.2.4 Sistema 4.

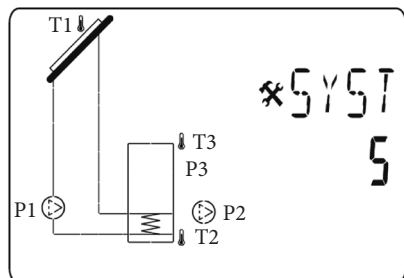
Sistema con 1 serbatoio, 1 pompa, 1 valvola, 2 serie di collettori con 2 diverse direzioni cardinali (es. est/ovest) e 3 sensori. Può essere arricchito di una funzione extra con 1 sensore T3 (NTC) (Termostato, Raffreddamento, Antistagnazione).



La carica del serbatoio è possibile se la differenza "dt" tra il collettore (T1, T4) e il serbatoio (T2) è sufficiente. La direzione delle valvole (P2) viene eseguita dal collettore di calore.

3.2.5 Sistema 5.

Sistema con 1 serie di collettori, 1 serbatoio solare, 2 pompe. Non è possibile aggiungere funzioni extra.

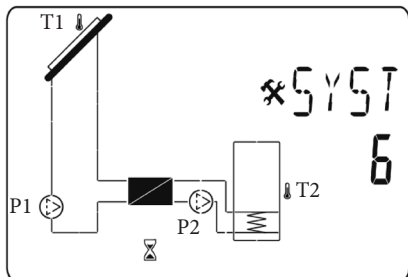


Questo sistema consente il riscaldamento dell'acqua sanitaria da parte del serbatoio solare 1 o di due generatori aggiuntivi. I contatti P2 e P3 vengono usati per eseguire questa funzione. È possibile regolare i diversi livelli per la priorità di carica.

Vedi i parametri "DHW" per l'acqua calda sanitaria, "LEGI" per la legionellosi.

3.2.6 Sistema 6.

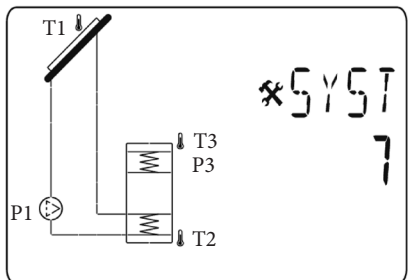
Sistema con 1 serie di collettori, 1 serbatoio solare, 2 pompe, 1 scambiatore di calore esterno. Può essere arricchito di una funzione extra con 1 sensore T3 (NTC) (Termostato, Raffreddamento, Antistagnazione).



La carica del serbatoio è possibile se la differenza "dt" tra il collettore (T1) e il serbatoio 1 (T2) è sufficiente. È possibile scegliere un ritardo per l'avvio della pompa tra lo scambiatore di calore e il serbatoio 1. Il valore di default è di 1 minuto per dare allo scambiatore di calore il tempo di riscaldarsi. Vedi il parametro di ritardo "P2dy" su P2.

3.2.7 Sistema 7.

Sistema con 1 serie di collettori, 1 serbatoio solare, 1 pompa. Non è possibile aggiungere nessuna funzione extra.



La carica del serbatoio 1 è possibile se la differenza di temperatura "dt" tra il collettore (T1) e il serbatoio 1 (T2) è sufficiente.

Questo sistema consente di scaldare l'acqua sanitaria, valore regolato dalla sonda T3, con il serbatoio solare 1 o una caldaia aggiuntiva. Il contatto P3 viene usato per eseguire questa funzione.

È possibile regolare i diversi livelli per la priorità di carica.

Vedi i parametri "DHW" per la temperatura dell'acqua calda sanitaria, "SIP" per la priorità dell'integrazione solare e "BIP" per la priorità di integrazione della caldaia al fine di impostare correttamente il funzionamento del contatto P3.

3.2.8 Funzione Extra.

La scelta e la rappresentazione schematica della funzione Extra non sarà la stessa per tutti i sistemi, ma varierà in base al sistema selezionato.

3.2.9 Extra 1: Funzione termostato.

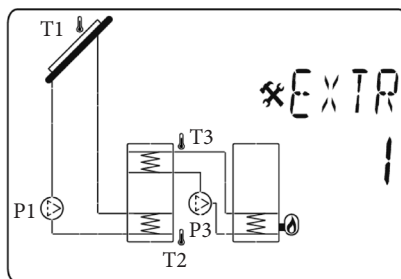
Questa funzione viene usata in genere per associare al sistema del calore aggiuntivo per riscaldare il serbatoio solare primario nel caso in cui l'energia solare manchi. (Vedi la parte relativa alla Funzione Extra).

Consigli:

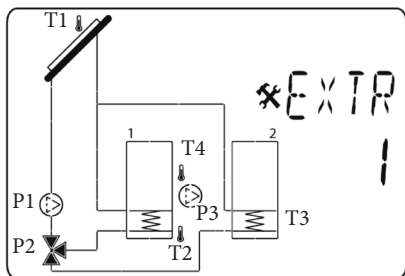
Comando per caldaie a gas o per altri elementi riscaldanti come resistore elettrico all'interno del serbatoio solare.

N.B.: in questo caso è necessario collegare un relè per attivare l'uscita.

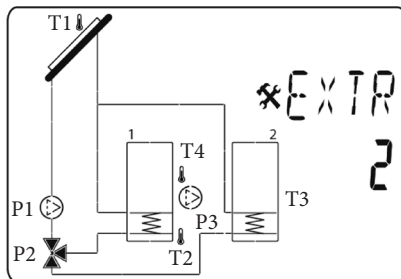
- Extra 1 con "Sistema 1";



- Extra 1 con "Sistema 2";



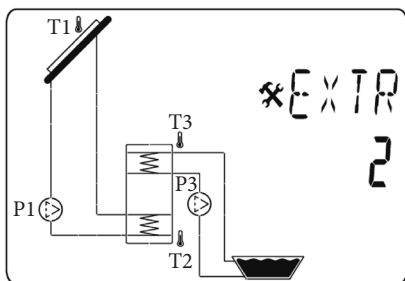
- Extra 2 con "Sistema 2";



3.2.10 Extra 2: Funzione di raffreddamento.

La funzione di raffreddamento viene usata in genere per raffreddare il serbatoio solare primario da irradiazioni solari elevate. Con questo funzione è possibile accumulare energia in eccesso su un altro mezzo di accumulazione di calore (piscina o altri bacini idrici per esempio). (Vedi la parte Funzione Extra).

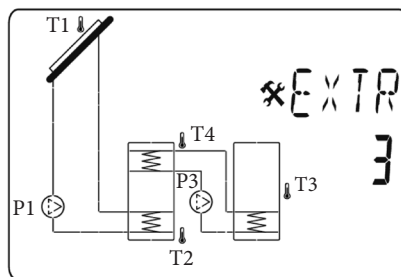
- Extra 2 con "Sistema 1";



3.2.11 Extra 3: Funzione controllo diff.

La funzione controllo diff. può essere usata per trasferire l'energia termica di un serbatoio a un altro serbatoio separatamente rispetto alla funzione di carica solare. Con questa funzione extra è possibile controllare la temperatura su entrambi i serbatoi e scegliere i diversi livelli di impostazione per adattare questa funzione in base alle proprie esigenze. (Vedi la parte Funzione Controllo Diff.).

- Extra 3 con "Sistema 1";

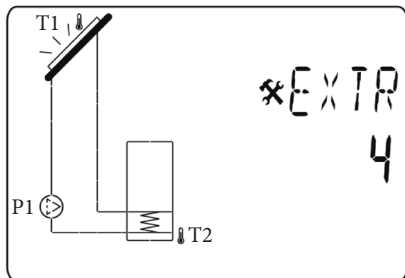


3.2.12 Extra 4: Antistagnazione.

In caso di radiazione solare elevata, il fluido solare è protetto dalla stagnazione, nel qual caso si trasformerebbe in vapore.

Se il circuito solare (T1, T4 (con due campi di collettori)) è riscaldato al di sopra di 110°C (valore di default, modificabile), le uscite del relè P3 e della pompa P1 si attivano. Una volta che il circuito solare si è raffreddato a 90°C (valore di default, modificabile), le uscite P1 e P3 si spengono.

- Extra 4 con "Sistema 1";



3.3 SCELTA DEL COLLETTORE.

Parametro "TubE" (Valore di default "off").

Una volta selezionato il parametro "TubE", premere il tasto di navigazione a destra (▶+) per scegliere il tipo di collettore installato.

- A questo punto selezionare "on" se il proprio impianto usa un collettore a tubi sottovuoto. (Questa funzione può essere usata anche con un collettore piano se il sensore è montato sulle parti esterne del collettore). Questa funzione funziona come segue. Ogni 30 minuti la pompa si attiva per 40 secondi per misurare il valore corretto sul collettore ed evitare un ciclo con carica breve.

- Selezionare "off" se l'impianto funziona con un collettore piano in condizioni di uso normali.

3.4 TEMPERATURA MASSIMA DEL COLLETTORE.

Parametro "CoIM" (valore di default "120°C").

- Impostare il livello per avviare la protezione da surriscaldamento per il collettore. (Regolabile da 110 a 150°C, con valore impostato di fabbrica a 120°C)

3.5 PROTEZIONE DA SURRISCALDAMENTO.

Parametro "OvrH" (valore di default "On").

Questa funzione arresterà le circolazioni di tutti i collettori (P1 e P2) quando la temperatura del collettore aumenta al di sopra di "CoIM" più un valore di compensazione (valore di default +20°C, modificabile). Questa funzione viene usata per proteggere gli elementi dell'impianto (tubi, raccordi, guarnizioni di gomma ad anello..).

- Per attivare la funzione premere (▶+) selezionando "on".

- A questo punto è possibile regolare il livello di compensazione.

Parametro "Ovrt" (valore di default "20°C").

Questa compensazione viene usata in genere per evitare una reazione troppo veloce della funzione di protezione da surriscaldamento (particolarmente utile con il collettore a tubo sottovuoto).

(Regolabile da +1°C a +40°C con valore di fabbrica +10°C).

N.B.: Per motivi di sicurezza, la protezione dal surriscaldamento deve essere sempre su ("on").

3.6 RAFFREDDAMENTO.

Parametro "Cool" (valore di default "On").

Questa opzione viene usata per proteggere il liquido del collettore e funziona come descritto di seguito. Attiva la pompa solare P1 o P2 se la temperatura sulle serie di collettori T1 o T4 supera il valore "Max temp" anche se la temperatura massima impostata nel serbatoio viene superata. La circolazione si arresta quando la temperatura è scesa di 10°C. (Le pompe si arrestano se la temperatura dell'acqua nel serbatoio raggiunge i 90°C).

Parametro “**Rcoo**” (valore di default “On”).

Quando la temperatura dell'acqua nel serbatoio supera il livello di impostazione “Maxtemp tank1” e la temperatura del collettore è scesa di 10°C, la pompa si attiva per raffreddare il serbatoio attraverso collettori. La pompa si spegnerà quando la temperatura dell'acqua scende al livello di impostazione “tkM1” o quando la differenza tra la temperatura della serie di collettori e del serbatoio è inferiore a 2°C.

3.7 PROTEZIONE ANTIGELO.

Parametro “**FrEZ**” (valore di default “off”)

Questa opzione mantiene la temperatura del pannello solare **T1** o **T4** sopra al livello impostato per il gelo con il parametro “**FrEt**” attivando la pompa **P1** o **P2**.

Questa opzione può essere usata per ridurre l'accumulo di neve sul pannello e aumentare l'efficienza durante il giorno o evitare danni al liquido solare.

N.B.: è preferibile non usare questa funzione nelle regioni troppo fredde per evitare di utilizzare troppa energia accumulata nel serbatoio.

- Per attivare la funzione, premere (▶+) e selezionare “on”.

- A questo punto è possibile regolare il livello di impostazione del Gelo.

Parametro “**FrEt**” (valore di default “3°C”) (Regolabile da -20°C a +7°C con valore di fabbrica 3°C).

3.8 SERBATOIO PRIORITARIO.

Parametro “**Prtk**” (valore di default “1”).

Disponibile solo con il sistema con due serbatoi (2 e 3). Su questo menu è possibile scegliere un serbatoio primario per la priorità di carica.

3 possibilità:

“0” - Non viene data nessuna priorità ai serbatoi. I due serbatoi sono caricati in modo indipendente, l'unica condizione è che il valore “**dt**” sia sufficiente da autorizzare la carica.

“1” - Il serbatoio primario sarà il serbatoio 1 gestito dal sensore T2. Sarà denominato sullo schermo con un piccolo numero “1” sul simbolo del serbatoio.

“2” - Il serbatoio primario sarà il serbatoio 2 gestito dal sensore T3. Sarà denominato sullo schermo con un piccolo numero “2” sul simbolo del serbatoio.

Se viene scelto un serbatoio primario, la carica dello stesso verrà effettuato con priorità, mentre il secondario verrà caricato solo se:

- Il serbatoio primario raggiunge il valore “**TkM1** o **TkM2**” regolato sul menu “**setting**”.

- La temperatura del collettore è troppo bassa per autorizzare la carica del serbatoio primario. In tal caso il serbatoio secondario verrà caricato con la funzione di ciclo definita dai due parametri seguenti. Questa funzione consente di passare dal secondo serbatoio a quello prioritario.

(1 ciclo = “Prio tank load” (“interruzione tempo prioritario”) + “Prio tank break” (“caricamento tempo prioritario.”)).

N.B.: Se il valore “**TkM1** o **TkM2**” del serbatoio primario diventa sufficiente, la carica passerà a quest'ultimo.

3.9 INTERRUZIONE TEMPO PRIORITÀ.

Parametro “**Prtb**” (valore di default “2 min”).

E' il tempo di inibizione (tempo di OFF) per la funzione del ciclo.

- Per cambiare la durata premere (▶+) o (-◀) per aumentare o diminuire il tempo. (Regolabile da **1** a **30 min** con valore di fabbrica 2 min).

3.10 CARICA TEMPO PRIORITÀ.

Parametro “**Prtl**” (valore di default “15 min”).

E' il tempo di carica (tempo ON) per la funzione del ciclo.

- Per cambiare la durata premere (▶+) o (-◀) per aumentare o diminuire il tempo. (Regolabile da **1** a **30 min** con valore di fabbrica 15 min).

3.11 DISPLAY.

Parametro “DiSP” (valore di default “OFF”).

Funzione di retroilluminazione.

- Per abilitare o disabilitare la funzione di retroilluminazione premere (▶+) o (-◀).
- Se è “Off” la retroilluminazione si spegnerà automaticamente 3 minuti dopo aver premuto il tasto.
- Se è “On” la retroilluminazione sarà sempre attiva.

3.12 IMPOSTAZIONE DI FABBRICA.

Parametro “Fact”.

- Se si vogliono ricaricare tutti i parametri con i valori di fabbrica, tenere premuto il tasto (▶+) per alcuni secondi.

N.B.: Per motivi di protezione da errori e sicurezza, il sistema scelto non sarà resettato.

Attenzione: i valori di fabbrica possono differire dai valori di default (es. dtM1 valore di fabbrica = 7 ° C e dtM1 valore default = 15 ° C).

4 MENU' SETTING (IMPOSTAZIONE).

In questo menu si hanno tutti i parametri regolabili per il proprio impianto. I vari parametri non sono disponibili su tutti i sistemi.

Per accedere al menu Setting premere contemporaneamente i tasti (-◀) e (▶+). Una volta entrati nel menu Installation (viene visualizzato il primo parametro "TkM1"), si può scegliere un altro parametro premendo il tasto di navigazione (OK).

Una volta visualizzato il parametro desiderato, si può cambiare il valore con i tasti (▶+) o (-◀).

4.1 TEMPERATURA MASSIMA SU SERBATOIO 1.

Parametro "TkM1" (valore di default "65°C").

- Valore massimo della temperatura dell'acqua desiderata sul serbatoio 1 durante il normale funzionamento. (Regolabile da 15 a 95°C con valore di fabbrica 65°C).

4.2 TEMPERATURA DELTA MASSIMA PER IL SERBATOIO 1

Parametro "dtM1" (valore di default "15°C").

- Differenza tra la temperatura T1 del collettore e la temperatura T2 del serbatoio 1 per attivare la pompa principale 1. (Regolabile da 3 a 40°C con valore di fabbrica 7°C).

4.3 TEMPERATURA DELTA MINIMA PER IL SERBATOIO 1.

Parametro "dtm1" (valore di default "7°C").

- Differenza tra la temperatura T1 del collettore e la temperatura T2 del serbatoio 1 per arrestare la pompa principale 1. (Regolabile da 2 a (DTMax serb.1 -2°C) con valore di fabbrica 3°C).

4.4 TEMPERATURA MASSIMA SU SERBATOIO 2.

Parametro "TkM2" (valore di default "65°C").

- Valore massimo della temperatura dell'acqua desiderata sul serbatoio 2 durante il normale funzionamento. (Regolabile da 15 a 95°C con valore di fabbrica 65°C).

4.5 TEMPERATURA DELTA MASSIMA PER SERBATOIO 2.

Parametro "dtM2" (valore di default "15°C").

- Differenza tra la temperatura T1 del collettore e la temperatura T3 del serbatoio 2 per attivare la pompa principale 1. (Regolabile da 3 a 40°C con valore di fabbrica 7°C).

4.6 TEMPERATURA DELTA MINIMA PER SERBATOIO 2.

Parametro "dtm2" (valore di default "7°C").

- Differenza tra la temperatura T1 del collettore e la temperatura T3 del serbatoio 2 per arrestare la pompa principale 1. (Regolabile da 2 a (DTMax serb. 2 -2°C) con valore di fabbrica 3°C).

N.B.: Con un sistema con due serbatoi è possibile scegliere un serbatoio prioritario nel menu "Installation" e nel sottomenu "Priority tank", e al tempo stesso scegliere il tempo del ciclo di carica per il serbatoio secondario nei sottomenu "Prio tank load" e "Prio tank break".

4.7 TEMPO RITARDO P2.

Parametro "P2dY" (valore di default "1 min").

Disponibile solo con il sistema 6.

- Tempo di ritardo per l'avvio della pompa P2 dopo l'avvio della pompa P1. (Regolabile da 0 a 30 minuti con valore di fabbrica 1 min).

4.8 TEMPERATURA MINIMA SUL COLLETTORE.

Parametro "mtCo" (valore di default "25°C").

- Questo livello di impostazione viene usato per definire una temperatura minima sul collettore per autorizzare la carica solare. (Regolabile tra 0°C e 99°C con valore di fabbrica 25°C).

4.9 ACQUA SANITARIA.

Regolazione sistema 5 e 7 per applicazione D.H.W. (Acqua calda sanitaria).

4.9.1 Temperatura acqua calda sanitaria per uso domestico.

Parametro "DHW" (valore di default "45°C")

- Valore della temperatura dell'acqua calda sanitaria per uso domestico. (Regolabile da 20 a 60°C con valori di fabbrica 45°C).

4.9.2 Priorità di integrazione solare.

Parametro "SIP" (valore di default "5°C").

(Regolabile da 0 a 10°C, con valore "0" per disattivare le funzioni).

Se la temperatura $T3 < (DHW-SIP)$ e la pompa solare P1 è disattivata da più di 5 minuti, il contatto P3 è disattivo. Il contatto rimane attivo indipendentemente dallo stato della pompa solare P1.

Se la temperatura $T3 < (DHW-SIP)$ e la protezione anticongelamento è in funzione, il contatto P3 è disattivo, indipendentemente dallo stato della pompa P1.

Il contatto P3 si attiva solo se la temperatura $T3 > DHW$ e se la protezione anticongelamento è disattivata. (Solo per sistema 7)

4.9.3 Priorità integrazione caldaia.

Parametro "BIP" (valore di default "10°C").

- Un livello più basso della temperatura dell'acqua nel serbatoio consente di avviare la caldaia perché l'energia solare non è sufficiente. Quando la temperatura nel serbatoio sarà inferiore a DHW-BIP, indipendentemente dalla carica solare (P1), P3 viene disattivato. (Non regolabile, fissato a 10°C).

L'uscita P3 si attiverà solo quando $T3$ diventa $> DHW$. (Solo per sistema 7)

4.9.4 Disabilitazione pompa solare parametro "P1".

Nel caso in cui la centralina non controlli l'impianto solare è necessario impostare il parametro in "OFF". (Solo per sistema 5)

4.10 ATTIVAZIONE DELLE FUNZIONI EXTRA.

4.10.1 Funzione Termostato.

Disponibile solo se la funzione extra "1" viene selezionata nel sottomenu Extra.

Avvio:

Parametro "EXSt" (valore di default "55°C").

- Impostazione del livello per avviare il calore aggiuntivo (P3) quando la temperatura dell'acqua in (T3) scende sotto il livello impostato. (Regolabile da 20 a 90°C con valore di fabbrica 55°C).

Isteresi:

Parametro "EXHY" (valore di default "10°C").

- Valore dell'isteresi per arrestare il calore aggiuntivo (P3) quando la temperatura dell'acqua in (T3) è superiore alla temperatura di avvio più il valore dell'isteresi. (Non regolabile, fissato a 10°C, valido per i sistemi 1-2-3-4-6).

Legionellosi:

Parametro "LEGI" (valore di default "OFF").

- Numero dei giorni per attivare la funzione di protezione dalla legionellosi. Questa funzione in genere viene usata quando il serbatoio è utilizzato per l'acqua calda sanitaria. Consiste nello scaldare con l'uscita Extra (P3) il serbatoio fino a 65°C (T3) se l'acqua all'interno del serbatoio non ha raggiunto questo livello durante il numero dei giorni impostati. (Regolabile da 1 a 7 giorni solo per il sistema 5).

4.10.2 Funzione raffreddamento.

Disponibile solo se la funzione extra “2” viene selezionata nel sottomenu Extra.

Avvio raffreddamento:

Parametro “EXSt” (valore di default “75°C”).

- Impostare il livello per avviare il raffreddamento del serbatoio 1 (attivando l'uscita P3) per un altro accumulo di calore, per esempio quando la temperatura dell'acqua in (T3) è superiore a questo livello impostato. (Regolabile da 20 a 90°C con valore di fabbrica 75°C).

Isteresi raffreddamento:

Parametro “EXHY” (valore di default “10°C”).

- Valore dell'isteresi per arrestare il raffreddamento del serbatoio 1 quando la temperatura dell'acqua in (T3) è inferiore alla temperatura di **Avvio raffreddamento** meno il valore dell'isteresi. (Regolabile da 2 a 30°C con valore di fabbrica 10°C).

4.10.3 Funzione Controllo Diff.

Disponibile solo se la funzione extra “3” viene selezionata nel sottomenu Extra (disponibile solo con il sistema 1).

Serbatoio freddo max:

Parametro “EXMc” (valore di default “65°C”).

- Livello massimo nel serbatoio 1 per fermare la funzione di scambio (T3 = EXMc). (Regolabile da 15 a 95°C con valore di fabbrica 65°C).

Serbatoio caldo min:

Parametro “EXmW” (valore di default “15°C”).

- Livello minimo nel serbatoio esterno per attivare la funzione di scambio (T4 = EXmW). (Regolabile da 0 a 95°C con valore di fabbrica 15°C).

dTMax:

Parametro “EXdM” (valore di default “15°C”).

- Valore della differenza tra gli accumuli per avviare la funzione di scambio. (Regolabile da 3 a 40°C con valore di fabbrica 15°C).

dTMin:

Parametro “EXdm” (valore di default “7°C”).

- Valore della differenza tra gli accumuli per arrestare la funzione di scambio. (Regolabile da 2 a 30°C con valore di fabbrica 7°C).

4.10.4 Funzione antistagnazione.

Disponibile solo se la funzione extra “4” viene selezionata nel sottomenu Extra.

Livello di avvio:

Parametro “EXSt” (valore di default “110°C”).

- Livello di impostazione sul collettore (T1) per attivare la funzione, la pompa P1 si avvierà e scaricherà la temperatura calda del collettore tramite le uscite P1 e P3. (Regolabile da 0 a 200°C con valore di fabbrica 110°C).

Livello di arresto:

Parametro “EXOF” (valore di default “90°C”).

- Livello di impostazione sul collettore (T1) per arrestare la funzione antistagnazione, le uscite P1 e P3 si spegneranno. (Regolabile da 0 a 150°C con valore di fabbrica 90°C).

Tempo funzionamento P1:

“PIWt” Contatore di ore di esercizio della pompa solare P1 (carica solare).

- E' possibile resettare il contatore (“0”). Per farlo tenere premuto il tasto (▶+) per qualche secondo, e il contatore si azzererà.

5 FUNZIONI SPECIALI.

5.1 FUNZIONE ESERCIZIO POMPA.

Per evitare che le pompe si inceppino, se non sono state attivate nelle ultime 48 ore, attivarle per 30 secondi.

General warnings.....	3	3.7 Antifreeze protection.....	14
Application.....	3	3.8 Priority tank.....	14
Safety instructions.....	3	3.9 Priority time break.....	14
		3.10 Priority time load.....	14
1 Overall dimensions.....	4	3.11 Display.....	15
1.1 Main features.....	4	3.12 Factory setting.....	15
1.2 Technical features.....	5		
		4 Setting menu.....	16
2 Installation.....	6	4.1 Maximum temperature in tank 1.....	16
2.1 Installation operations.....	6	4.2 Maximum delta temperature for tank 1.....	16
2.2 Electrical connection.....	7	4.3 Minimum delta temperature for tank 1.....	16
		4.4 Maximum temperature in tank 2.....	16
		4.5 Maximum delta temperature for tank 2.....	16
3 Description of controls.....	8	4.6 Minimum delta temperature for tank 2.....	16
3.1 Installation menu.....	9	4.7 Time delay P2.....	16
3.1.1 Lock function.....	9	4.8 Minimum collector temperature.....	16
3.2 System selection.....	9	4.9 Domestic hot water.....	17
3.2.1 System 1.....	9	4.9.1 Domestic hot water temperature.....	17
3.2.2 System 2.....	9	4.9.2 Solar integration priority.....	17
3.2.3 System 3.....	10	4.9.3 Boiler integration priority.....	17
3.2.4 System 4.....	10	4.9.4 "P1" parameter disabling solar pump.....	17
3.2.5 System 5.....	10	4.10 Activating the extra functions.....	17
3.2.6 System 6.....	11	4.10.1 Thermostat Function.....	17
3.2.7 System 7.....	11	4.10.2 Cooling function.....	18
3.2.8 Extra Function.....	11	4.10.3 Diff. control function.....	18
3.2.9 Extra 1: Thermostat function.....	11	4.10.4 Antistagnation function.....	18
3.2.10 Extra 2: Cooling function.....	12		
3.2.11 Extra 3: Diff. control function.....	12	5 Special functions.....	19
3.2.12 Extra 4: Antistagnation.....	13	5.1 Pump operation function.....	19
3.3 Collector selection.....	13		
3.4 Maximum collector temperature.....	13		
3.5 Overheating protection.....	13		
3.6 Cooling.....	13		

GENERAL WARNINGS.

N.B.: before starting working, the installer should carefully read this manual, and make sure all instructions contained therein are understood and observed.

- The Solar controller should be mounted, operated and maintained by specially trained personnel only. Personnel in the course of training are only allowed to handle the product under the supervision of an experienced fitter. Subject to observation of the above terms, the manufacturer shall assume the liability for the equipment as provided by legal stipulations.
- All instructions in this manual should be observed when working with the controller. Any other application shall not comply with the regulations. The manufacturer shall not be liable in case of incompetent use of the controller. Any modifications and amendments are not allowed for safety reasons. The Solar controller maintenance may be performed by service shops approved by the manufacturer only.
- The functionality of the controller varies depending on the model and equipment. This installation booklet is part of the product and must be supplied with it.

APPLICATION.

The Solar controller is developed for Solar heating system. The temperature of the water in the tank is controlled by temperature difference “dt” between solar collector and tank.

The controller is normally used in conjunction with a hydraulic control unit which includes a circulation pump and a safety valve.

The controllers have been designed for use in dry environments, e.g. in residential rooms, office spaces and industrial facilities.

Verify that the installation complies with existing regulations before operation to ensure proper use of the installation.

SAFETY INSTRUCTIONS.

N.B.: Before starting working, disconnect the power supply!

- All installation and wiring work related to the controller must be carried out only when de-energized. The appliance should be connected and commissioned by qualified personnel only. Make sure to adhere to valid safety regulations.
- The controllers are neither splash- nor drip-proof. Therefore, they must be mounted at a dry place.
- Do not interchange the connections of the sensors and the 230V connections under any circumstances! Interchanging these connections may result in life endangering electrical hazards or the destruction of the appliance and the connected sensors and other appliances.

1 OVERALL DIMENSIONS.

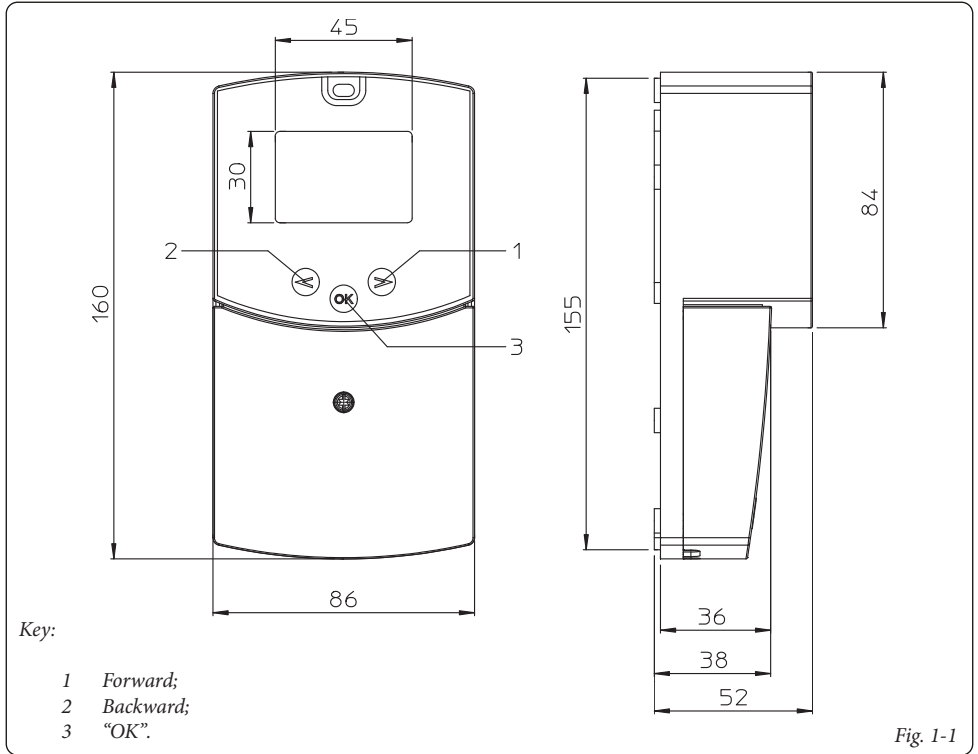


Fig. 1-1

1.1 MAIN FEATURES.

- LCD display with backlight;
- 1 installation menu (system, extra functions, collector type..);
- 1 setting menu (dT value, max value.);
- 7 systems with possibility of several extra functions;
- 2 inputs for temperature sensors of collectors (PT1000 type) black sheath (the colour may change, but it will anyhow be different from that indicated for the NTC probe);
- 2 inputs for temperature sensors of the tank (NTC type) white sheath;
- 2 outputs for the pump with its operating function;
- 1 extra output (to control additional heat, cooling system...);
- Automatic, off or manual test mode;
- Sensors auto checks (short-circuits or failures);
- Collector type choice (tube or panel);
- Collector protection (freeze and overheat).

1.2 TECHNICAL FEATURES.

Operating temperature	0°C - 50°C
Electrical protection	IP20
Installation category	1
Pollution degree	2
Power supply	230Vac ± 10% - 50Hz
Maximum power consumption (with all outputs activated)	4A (~ 920W)
Outputs: P1 (Main pump): P2 (Pump or valve): P3 (Extra, Additional heating, Cooling...)	Relay Triac max. 1A 230VAC, min.load > 1W Relay Triac max. 1A 230VAC, min.load > 1W Relay max. 2A 230VAC (NO/NC free)
Inputs: T1 (Collector1): T2 (Tank 1): T3 (Tank 2, Extra sensor): T4 (Collector 2):	PT 1000 Ohm type (at 0°C) NTC 10 KOhm type (at 25°C) NTC 10 KOhm type (at 25°C) PT 1000 Ohm type (at 0°C)
Sensors delivered with the product: 2 Collectors sensor 2 Tank	PT1000 (1.5M 180°C) NTC 10K (3M 105°C)
Software version	Display during the initialisation Version IM 1.6

2 INSTALLATION.

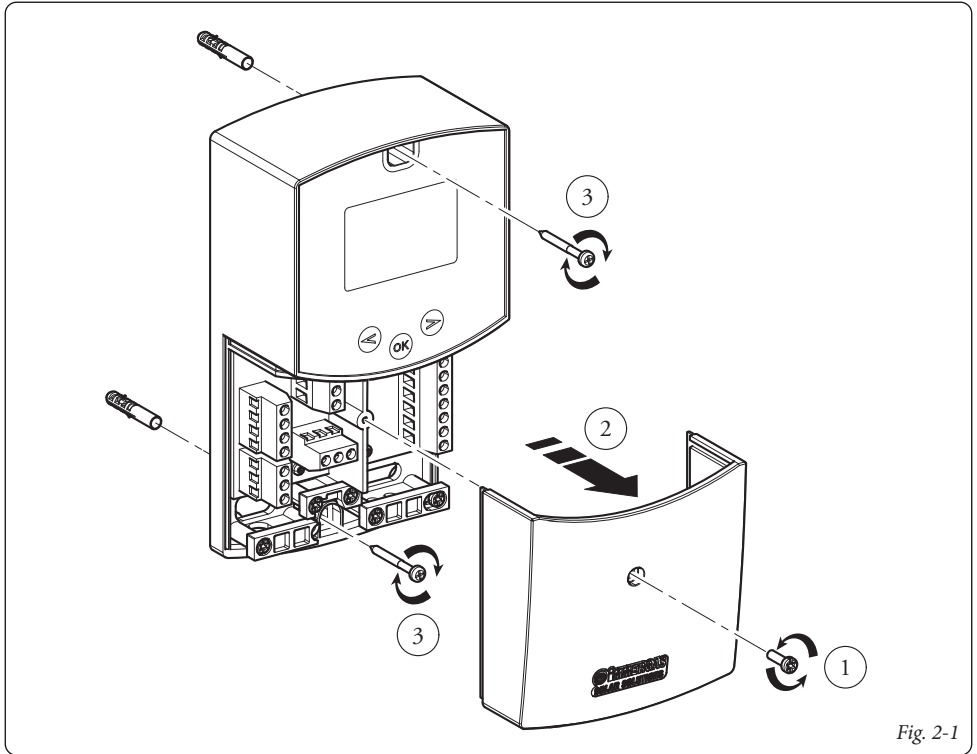
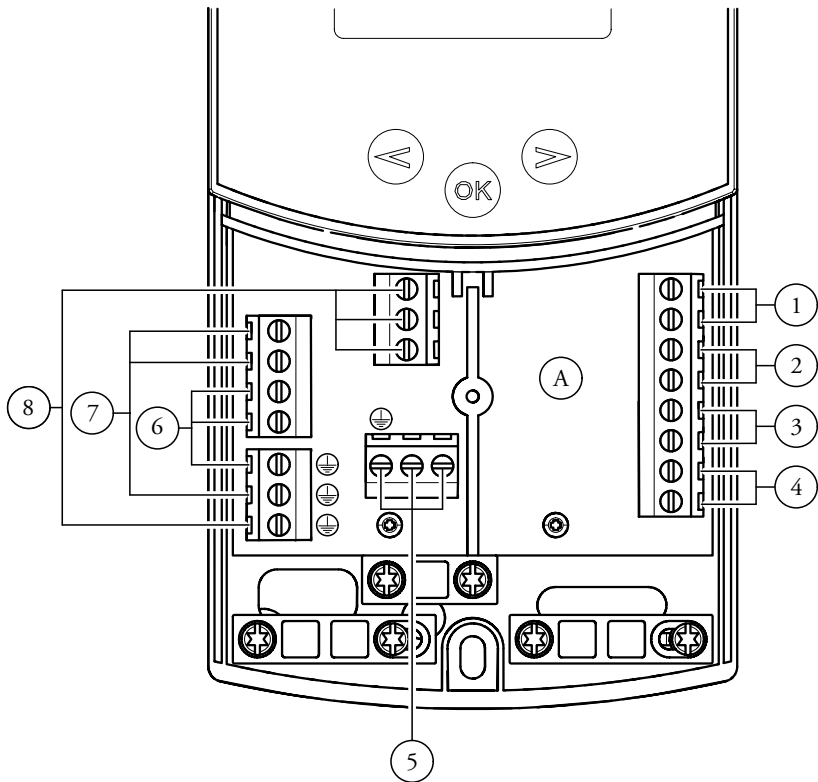


Fig. 2-1

2.1 INSTALLATION OPERATIONS.

- 1) Remove the contact cover, by unscrewing the prearranged fixing screw (Fig. 2-1).
- 2) Fix the solar controller directly to the wall through the provided prearranged holes in its rear part, or to a recessed box, using 2 screws (Fig. 2-1).
- 3) For what concerns the electrical connection, refer to Fig. 2-2.

2.2 ELECTRICAL CONNECTION.



Key:

- A Controller;
- 1 Tank 1 sensor (T2) NTC 10k;
- 2 Collector 1 sensor (T1) PT1000;
- 3 Extra sensor for collector 2 - (T4) PT1000;
- 4 Extra sensor (T3) NTC 10k;
- 5 Electric power supply;
- 6 Solar pump (P1);
- 7 Extra pump or valve (P2);
- 8 Extra pump or valve (P3) (dry contacts).

Fig. 2-2

3 DESCRIPTION OF CONTROLS.

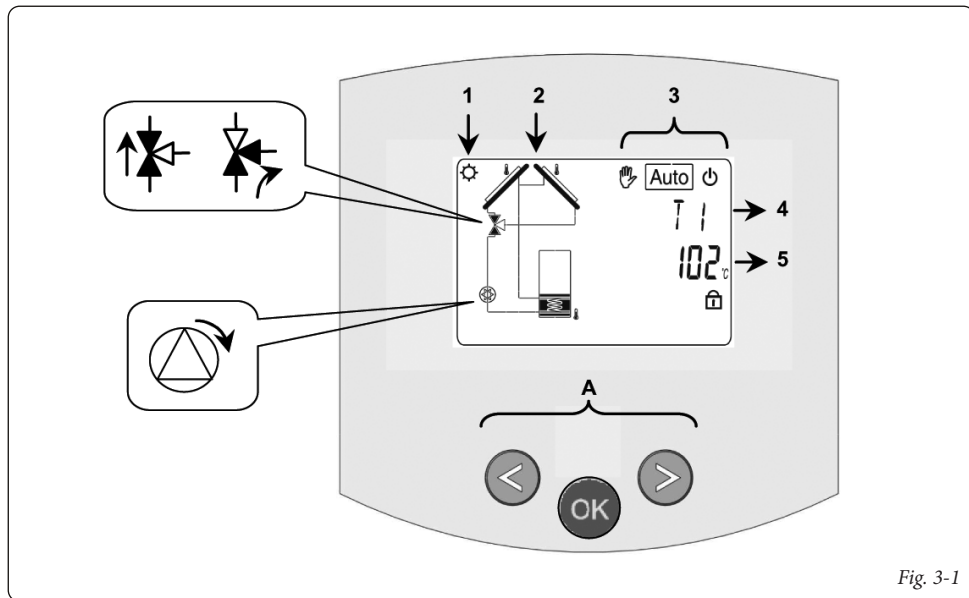


Fig. 3-1

1: The solar power storage tank is in operation.

2: Simplified system drawing.

- The pump logos switch on when they are activated.
- The solid triangles on the valve logo indicate circulation.
- The inside of the tank is active during filling.

3: Operating mode setting. Select the parameter using keys (◀-) and (▶+).

-Off (⏻)

-Automatic (AUTO) function

-Manual Test: Select manual activation of P1 - P2 - P3 by pressing OK (the Pump switches off when exiting the Mode).

4: Name of the value or parameter displayed under number "4".

5: Temperature of the various sensors or value of the parameter displayed under "4".

A: Keypad description:

- ▶ Plus key (▶+);
- ◀ Minus key (◀-);
- OK Confirmation key or menu navigation key (OK).

N.B.: On the main screen you can select the sensor that must always be displayed; press the (OK) key to display the desired sensor.

3.1 INSTALLATION MENU.

Press the (OK) key for 5 seconds to access the installation menu.

When you access the installation menu (the first parameter "Syst" is displayed), it is possible to select another parameter by pressing the (OK) navigation key. Once the desired parameter is displayed, it is possible to change the value using the keys (▶+) or (◀-).

3.1.1 Lock function.

To prevent errors after installation, all the critical parameters (system and Extra function) cannot be accessed when over 4 hours have elapsed after start-up. If you wish to edit them, disconnect and reconnect the controller. No settings are lost during disconnection or after a blackout.

After 4 hours it is possible to change all the other settings to optimise the system.

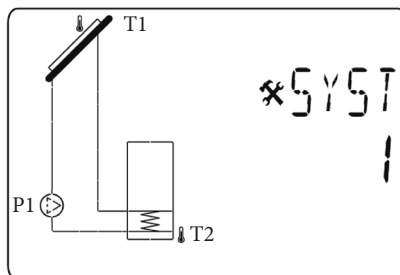
N.B.: Not all submenus, selections, or options discussed in this manual are available on all systems. Depictions of menus and submenus shown here are representative of their actual appearance on the control panel and the same series of settings is described as follows.

3.2 SYSTEM SELECTION.

"SySt" parameter (Default value "1").

3.2.1 System 1.

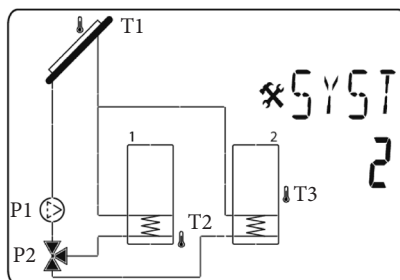
Basic system with 1 tank, 1 pump, 1 collector array and 2 sensors. With this system, you can add extra functions with 1 or 2 sensors T3 (NTC) or T4 (PT1000) Thermostat, Cooling, Antistagnation or Diff control function).



Tank 1 can be loaded if the temperature difference "dt" between collector (T1) and tank 1 (T2) is sufficient.

3.2.2 System 2.

System with 2 tanks, 1 pump, 1 valve, 1 collectors array and 3 sensors. With this system you can add an extra function with 1 sensor T4 (PT1000) (Thermostat, Cooling, Antistagnation).



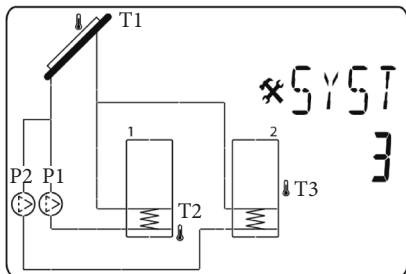
The loading of the tank is authorised if the temperature difference "dt" between the collector (T1) and tanks (T2,T3) is sufficient. The valve direction is done by the tank which must be loaded.

You can choose different options for the priority of the tank loading. For further information, see the priority parameters of tank "PR Tk".

3.2.3 System 3.

System with 2 tanks, 2 pumps, 1 collectors array and 3 sensors.

With this system you can add an extra function with 1 sensor T4 (PT1000) (Thermostat, Cooling, Antistagnation).

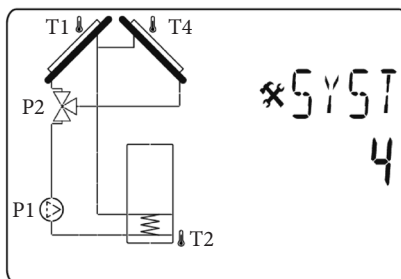


The loading of the tank is authorised if the temperature difference "dt" between the collector (T1) and tanks (T2,T3) is sufficient.

You can choose different options for the priority of the tank loading. For further information, see the priority parameters of tank "PR Tk".

3.2.4 System 4.

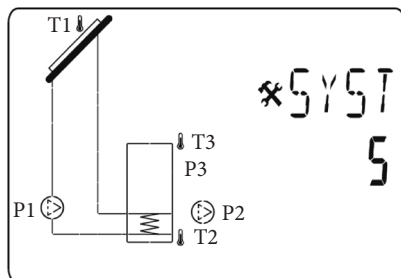
System with 1 tank, 1 pump, 1 valve, 2 collector arrays with 2 different cardinal directions (i.e. East / West) and 3 sensors. With this system you can add an extra function with 1 sensor T3 (NTC) (Thermostat, Cooling, Antistagnation).



The loading of the tank is authorised if the temperature difference "dt" between the collector (T1, T4) and tank 1 (T2) is sufficient. The valve direction (P2) is done by the heat collector.

3.2.5 System 5.

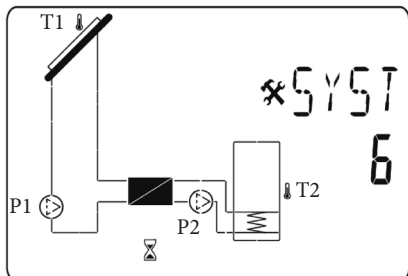
System with 1 collector array, 1 solar tank, 2 pumps. It is not possible to add extra functions.



This system allows domestic hot water to be heated by solar tank 1 or by two additional generators. Contacts P2 and P3 are used to carry out this function. It is possible to adjust the various levels according to the charge priority. See the "DHW" parameters for domestic hot water, "LEGI" for Legionellosis.

3.2.6 System 6.

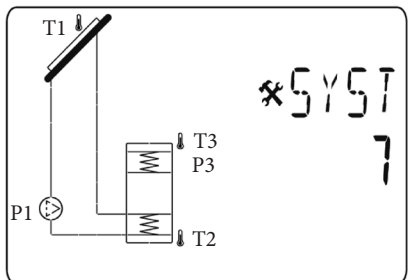
System with 1 collector array, 1 solar tank, 2 pumps, 1 external heat exchanger. With this system you can add an extra function with 1 sensor T3 (NTC) (Thermostat, Cooling, Antistagnation).



The loading of the tank is authorised if the temperature difference “dt” between the collector (T1) and tank 1 (T2) is sufficient. You can choose a time delay for the start up of the pump between the heat exchanger and the tank 1. The default value is 1 minute to give the heat exchanger time to heat up. See time delay parameter “P2dy” on P2.

3.2.7 System 7.

System with 1 collector array, 1 solar tank, 1 pump. It is not possible to add extra functions.



The loading of the tank 1 is authorised if the temperature difference “dt” between the collector (T1) and tank 1 (T2) is sufficient.

This system allows warming the domestic hot water, value set by the probe T3, by the solar tank 1 or by an additional boiler. The P3 contact is used to do this function.

It is possible to adjust the various levels according to the loading priority.

See the parameters “DHW” for domestic hot water temperature, “SIP” for solar integration priority and “BIP” for boiler integration priority to correctly set operation of the P3 contact.

3.2.8 Extra Function.

According to the system chosen, the choice and the schematic representation of the Extra function will be not the same for all systems.

3.2.9 Extra 1: Thermostat function.

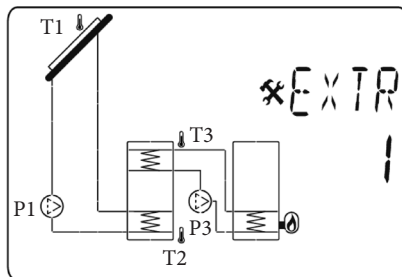
This function is generally used to associate additional heat with your system, to warm up your primary solar tank if solar energy is lacking. (See the Extra Function part).

Recommendations:

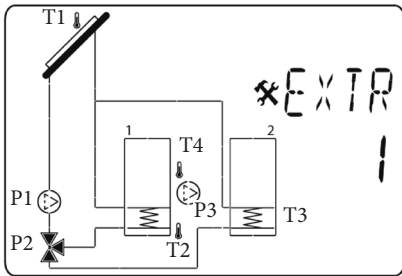
Control for gas boiler or for other heating elements such as electrical resistor inside the solar tank.

N.B.: in this case you must connect a relay to activate the output.

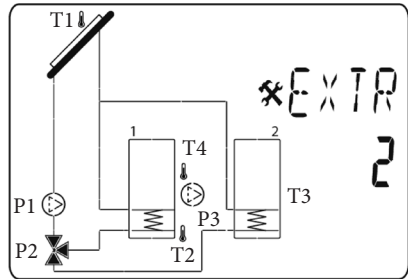
- Extra 1 used with “System 1”;



- Extra 1 used with "System 2";



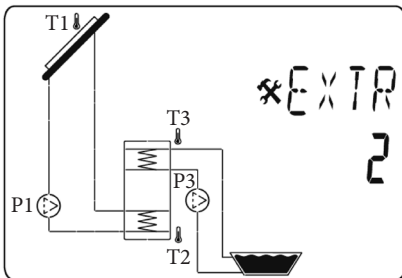
- Extra 2 used with "System 2";



3.2.10 Extra 2: Cooling function.

The cooling function is generally used for cooling down the primary solar tank at high solar irradiation. With this function you could store excess energy on another heat storage unit (swimming pool or other basin for example). (See Extra Function part).

- Extra 2 used with "System 1";

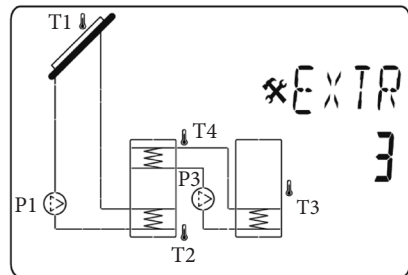


3.2.11 Extra 3: Diff. control function.

The Diffcontrol function can be used to transfer heat energy of one tank to another tank separately to the solar loading function.

With this extra function you could control the temperature on both tanks and you can choose the different setting levels to adapt this function according to your needs. (See Diff. control function part).

- Extra 3 used with "System 1";



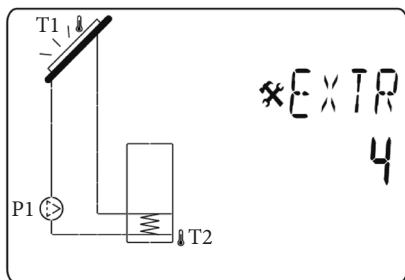
3.2.12 Extra 4: Antistagnation.

At high solar radiation, the solar fluid is protected from stagnation, where solar fluid would turn into vapour.

If the solar circuit (T1, T4 (when two collector fields)) is heated over 110°C (default value, can be changed), the outputs of the relay P3 and of the pump P1 are switched ON.

After the solar circuit is cooled down to 90°C (default value, can be changed), the P1 and P3 outputs are switched off.

- Extra 4 used with "System 1";



3.3 COLLECTOR SELECTION.

"**TubE**" parameter (Default value "off").

After selecting the "**TubE**" parameter, press the navigation key to the right (▶+) to select the type of collector installed.

- Now select "on" if your system uses a collector with vacuum pipes. (This Function could also be used with flat collector when the sensor is mounted on the external parts of the collector). This function works as follows. Every 30 minutes the pump is activated for 40 seconds to measure the correct value on the collector and prevent a short charging cycle.

- Select "off" if the system works with a flat collector in normal operating conditions.

3.4 MAXIMUM COLLECTOR TEMPERATURE.

"**CoIM**" parameter (default value "120°C").

- Set the level to start the overheating protection for the collector. (Adjustable from 110 to 150°C, with factory value 120°C)

3.5 OVERHEATING PROTECTION.

"**OvrH**" parameter (default value "on").

This function will stop the circulation of all the collectors (P1 and P2) when the temperature of the collector increases above "**CoIM**" plus a compensation value (default value +20°C, modifiable). This function is used to protect the system elements (pipes, fittings, ring-shaped rubber gaskets).

- To activate the function, press (▶+) selecting "on".

- Now you can adjust the compensation level.

"**Ovrt**" parameter (default value "20°C").

This compensation is normally used to prevent an excessively fast reaction of the overheating protection function (particularly useful with vacuum pipe collectors). (Adjustable from +1°C to +40°C with factory value +10°C).

N.B.: For safety reasons, the overheating protection function must always be set at ("on").

3.6 COOLING.

"**Cool**" parameter (default value "On").

This option is used to protect the collector liquid and operates as described below. Activate solar pump **P1** or **P2** if the temperature of the collector array **T1** or **T4** exceeds the "**Max temp**" value, even if the maximum temperature set in the tank is exceeded. Circulation stops when the temperature has dropped by 10°C. (The pumps stop if the temperature of the water in the tank reaches 90°C).

“Rcoo” parameter (default value “On”).

When the temperature of the water in the tank exceeds the level set in “Maxtemp tank1” and the temperature of the collector has gone down by 10°C, the pump starts-up to cool down the tank via the collectors. The pump will switch off when the temperature of the water drops below the level set in “tkm1” or when the difference between the temperature of the collector array and of the tank is below 2°C.

3.7 ANTIFREEZE PROTECTION.

“FrEZ” parameter (default value “off”)

This option maintains the temperature of solar panel T1 or T4 above the level set for freezing with the “FrEt” parameter, activating pump P1 or P2.

This option can be used to reduce the build-up of snow on the panel and to increase the efficiency during the day or prevent damage to the solar liquid.

N.B.: it is preferable not to use this function in very cold places to prevent using too much energy accumulated in the tank.

- To activate the function, press (▶+) and select “on”.

- Now you can adjust the Freezing setting.

“FrEt” parameter (factory value “3°C” (Adjustable from -20°C to +7°C with factory value 3°C).

3.8 PRIORITY TANK.

“Prtk” parameter (default value “1”).

Available only with system with two tanks (2 and 3).

On this menu you can choose a primary tank for the loading priority.

3 possibilities:

“0” - No priority is done on the tanks. The two tanks are loaded independently; the only condition is that the “dt” value is sufficient to authorize the loading.

“1” - The primary tank will be the tank 1 managed by the sensor T2. It will be named with a small number “1” in the tank on the main screen.

“2” - The primary tank will be the tank 2 managed by the sensor T3. It will be named with a small number “2” in the tank on the main screen.

If a primary tank is chosen, the loading of this tank will be made by priority, the secondary tank will be only loaded if:

- The primary tank reaches the value “TkM1 or TkM2” adjusted on “setting” menu.

- If the collector temperature is too small to authorise the loading of the primary tank. In this case the secondary tank will be loaded with the cycle function defined by the two following parameters. This function allows to switch back from second tank to the priority tank.

(1 cycle = “Prio tank load” (“priority time loading”) + “Prio tank break” (“priority time interruption.”)).

N.B.: If the value “TkM1 or TkM2” of the primary tank is sufficient, loading will switch to the latter.

3.9 PRIORITY TIME BREAK.

“Prtb” parameter (default value “2 min”).

It’s the interruption time (OFF time) for the cycle function.

- To change the duration press (▶+) or (-◀) to increase or decrease the time. (Adjustable from 1 to 30 min with factory value 2 min).

3.10 PRIORITY TIME LOAD.

“Prtl” parameter (default value “15 min”).

This is the load time duration (ON time) for the cycle function.

- To change the duration press (▶+) or (-◀) to increase or decrease the time. (Adjustable from 1 to 30 min with factory value 15 min).

3.11 DISPLAY.

“DiSP” parameter (default value “OFF”).

Back-lighting function.

- To enable or disable the back-lighting function press (▶+) or (-◀).
- If it is “Off” the back-lighting will switch off automatically 3 minutes after having pressed the key.
- If it is “On” the back-lighting will always be active.

3.12 FACTORY SETTING.

“Fact” parameter.

- If you want to reload all the parameters with factory settings, press and hold the (▶+) key for a few seconds.

N.B.: For safety and error prevention purposes, the system selected will not be reset.

Warning: the factory values may differ from the default values (e.g. dtM1 factory value = 7°C and dtM1 default value = 15 ° C).

4 SETTING MENU.

This menu features all the adjustable parameters for your system. The various parameters are not available on all systems.

To access the Setting menu, press the (-◀) and (▶+) keys at the same time. When you access the Installation menu (the first parameter “TkM1” is displayed), it is possible to select another parameter by pressing the (OK) navigation key.

Once the desired parameter is displayed, it is possible to change the value using the (▶+) or (-◀) keys.

4.1 MAXIMUM TEMPERATURE IN TANK 1.

“TkM1” parameter (default value “65°C”).

- Maximum value of the desired temperature of the water in tank 1 during normal operation. (Adjustable from +15 to 95°C with factory value 65°C).

4.2 MAXIMUM DELTA TEMPERATURE FOR TANK 1

“dtM1” parameter (default value “15°C”).

- Difference between temperature T1 of the collector and temperature T2 of tank 1 to activate main pump 1. (Adjustable from +3 to 40°C with factory value 7°C).

4.3 MINIMUM DELTA TEMPERATURE FOR TANK 1.

“dtm1” parameter (default value “7°C”).

- Difference between temperature T1 of the collector and temperature T2 of tank 1 to stop main pump 1. (Adjustable from 2 to (DTMax tank1 -2°C) with factory value 3°C).

4.4 MAXIMUM TEMPERATURE IN TANK 2.

“TkM2” parameter (default value “65°C”).

- Maximum value of the desired temperature of the water in tank 2 during normal operation. (Adjustable from +15 to 95°C with factory value 65°C).

4.5 MAXIMUM DELTA TEMPERATURE FOR TANK 2.

“dtM2” parameter (default value “15°C”).

- Difference between temperature T1 of the collector and temperature T3 of tank 2 to activate main pump 1. (Adjustable from +3 to 40°C with factory value 7°C).

4.6 MINIMUM DELTA TEMPERATURE FOR TANK 2.

“dtm2” parameter (default value “7°C”).

- Difference between temperature T1 of the collector and temperature T3 of tank 2 to stop main pump 1. Adjustable from 2 to (DTMax tank 2 -2°C) with factory value 3°C).

N.B.: With a system with two tanks you could choose a priority tank in the “Installation” menu in submenu “Priority tank”, and also choose the time of the loading cycle for the secondary tank in submenus “Prio tank load” and “Prio tank break”.

4.7 TIME DELAY P2.

“P2dY” parameter (default value “1 min”).

Available only with system 6.

- Delay time for the start up of the pump P2 after the pump P1 start up. (Adjustable from 0 to 30 minutes with factory value 1 min).

4.8 MINIMUM COLLECTOR TEMPERATURE.

“mtCo” parameter (default value “25°C”).

- This setting is used to define a minimum temperature on the collector, to authorise the solar charge. (Adjustable from 0°C to 99°C with factory value 25°C).

4.9 DOMESTIC HOT WATER.

System 5 and 7 adjustment for D.H.W. application (Domestic hot water).

4.9.1 Domestic hot water temperature.

“DHW” parameter (default value “45°C”)

- Value of the domestic hot water temperature. (Adjustable from 20 to 60°C with factory value 45°C).

4.9.2 Solar integration priority.

“SIP” parameter (default value “5°C”).

(Adjustable from 0 to 10°C, with value “0” to deactivate the functions).

If the temperature $T3 < (DHW-SIP)$ and if the P1 solar pump is off for more than 5 minutes, the P3 contact will be off. The contact remains on irrespective of the P1 Solar pump state.

If the temperature $T3 < (DHW-SIP)$ and if the antifreeze protection is running, irrespective of the P1 pump state, the P3 contact will be off.

The P3 contact will only be activated if the temperature $T3 > DHW$ and antifreeze protection is off. (Only for system 7)

4.9.3 Boiler integration priority.

“BIP” parameter (default value “10°C”).

- Lower level for water temperature inside the tank to authorise the start up of the boiler because the solar energy is not sufficient. When the temperature inside the tank is lower than DHW-BIP, P3 is disabled, irrespective of solar charge (P1). (Not adjustable, fixed at 10°C).

Te output P3 will be only switched ON when $T3$ becomes $> DHW$. (Only for system 7)

4.9.4 "P1" parameter disabling solar pump.

If the controller does not control the solar system you must set the parameter to “OFF”. (Only for system 5)

4.10 ACTIVATING THE EXTRA FUNCTIONS.

4.10.1 Thermostat Function.

Available only if extra function “1” is selected in submenu Extra.

Start:

“EXSt” parameter (default value “55°C”).

- Setting level to start the additional heat (P3) when the water temperature in tank (T3) drops below this setting level. (Adjustable from +20 to 90°C with factory value 55°C).

Hysteresis:

“EXHY” parameter (default value “10°C”).

- Value of the hysteresis to stop the additional heat (P3) when the water temperature in tank (T3) is more than the **start** temperature plus hysteresis value. (Not adjustable, fixed at 10°C, valid for systems 1-2-3-4-6).

Legionellosis:

“LEGI” parameter (default value “OFF”).

- Number of days to active the legionellosis protection function. This function is generally used when the tank is filled with D.H.W. It consists in warming with the Extra output (P3) the tank up to 65°C (T3) if the water inside the tank has not reached this level during the number of days set. (Adjustable from 1 to 7 days only for system 5).

4.10.2 Cooling function.

Available only if extra function “2” is selected in sub-menu Extra.

Cooling start:

“EXSt” parameter (default value “75°C”).

- Setting level to start cooling the tank 1 (by activating P3 output) to another heat storage unit, for example when the water temperature in (T3) is above this setting level. (Adjustable from +20 to 90°C with factory value 75°C).

Cooling hysteresis:

“EXHY” parameter (default value “10°C”).

- Value of the hysteresis to stop cooling the tank 1 when the water temperature in (T3) is under **Cooling start** temperature minus hysteresis value. (Adjustable from +2 to 30°C with factory value 10°C).

4.10.3 Diff. control function.

Available only if extra function “3” is selected in submenu Extra (only available with system 1).

Max cold tank:

“EXMc” parameter (default value “65°C”).

- Maximum level on tank 1 to stop the exchange function (T3 = EXMc). (Adjustable from +15 to 95°C with factory value 65°C).

Min warm tank:

“EXmW” parameter (default value “15°C”).

- Minimum level on external tank to start the exchange function (T4 = EXmW). (Adjustable from +0 to 95°C with factory value 15°C).

dTMax:

“EXdM” parameter (default value “15°C”).

- Value of the difference between storage units to start the exchange function. (Adjustable from +3 to 40°C with factory value 15°C).

dTMin:

“EXdm” parameter (default value “7°C”).

- Value of the difference between storage units to stop the exchange function. (Adjustable from +2 to 30°C with factory value 7°C).

4.10.4 Antistagnation function.

Available only if extra function “4” is selected in submenu Extra.

Start level:

“EXSt parameter (default value “110°C”).

- Setting level on collector (T1) to start the function, the pump P1 will be turned on to discharge the warm temperature of the collector through the outputs P1 & P3. (Adjustable from +0 to 200°C with factory value 110°C).

Stop level:

“EXOF” parameter (default value “90°C”).

- Setting level on collector (T1) to stop the antistagnation function, the outputs P1 & P3 will be turned off. (Adjustable from +0 to 150°C with factory value 90°C).

P1 working time:

“PIWt” The operating hours counter of the solar pump P1. (Solar loading).

- The counter can be reset (“0”). To do so, press the key (►+) a few seconds until the counter resets to zero.

5 SPECIAL FUNCTIONS.

5.1 PUMP OPERATION FUNCTION.

To prevent the pumps from jamming, if they were not switched on in the last 48 hours, activate them for 30 seconds.

Algemene waarschuwingen.....	3	3.7 Vorstbescherming.....	14
Toepassing.....	3	3.8 Prioritaire tank.....	14
Veiligheidsinstructies.....	3	3.9 Pauze tijd prioritair.....	14
		3.10 Laden tijd prioritair.....	14
1 Totale afmetingen.....	4	3.11 Display.....	15
1.1 Belangrijkste kenmerken.....	4	3.12 Fabrieksinstelling.....	15
1.2 Technische kenmerken.....	5		
		4 Menu Setting (instellingen).....	16
2 Installatie.....	6	4.1 Maximumtemperatuur op tank 1.....	16
2.1 Installatiewerkzaamheden.....	6	4.2 Maximale delta temperatuur voor tank 1.....	16
2.2 Elektrische aansluiting.....	7	4.3 Minimale delta temperatuur voor tank 1.....	16
		4.4 Maximumtemperatuur op tank 2.....	16
3 Beschrijving commando's.....	8	4.5 Maximale delta temperatuur voor tank 2.....	16
3.1 Installatiemenu.....	9	4.6 Minimale delta temperatuur voor tank 2.....	16
3.1.1 Vergrendelingsfunctie.....	9	4.7 Vertragingstijd P2.....	16
3.2 Keuze van het systeem.....	9	4.8 Minimumtemperatuur bij de collector.....	16
3.2.1 Systeem 1.....	9	4.9 Sanitair water.....	17
3.2.2 Systeem 2.....	9	4.9.1 Temperatuur van sanitair warm water voor huishoudelijk gebruik.....	17
3.2.3 Systeem 3.....	10	4.9.2 Prioriteit integratie zonne-energie.....	17
3.2.4 Systeem 4.....	10	4.9.3 Prioriteit integratie ketel.....	17
3.2.5 Systeem 5.....	10	4.9.4 De zonnepomp uitschakelen parameter "P1".....	17
3.2.6 Systeem 6.....	11	4.10 Activering van extra functies.....	17
3.2.7 Systeem 7.....	11	4.10.1 Thermostaatfunctie.....	17
3.2.8 Extra-functie.....	11	4.10.2 Koelfunctie.....	18
3.2.9 Extra 1: Thermostaatfunctie.....	11	4.10.3 Versch.regelfunctie.....	18
3.2.10 Extra 2: Koelfunctie.....	12	4.10.4 Antistagnatiefunctie.....	18
3.2.11 Extra 3: Versch.regelfunctie.....	12		
3.2.12 Extra 4: Antistagnatie.....	13	5 Speciale functies.....	19
3.3 Keuze van de collector.....	13	5.1 Functie pompwerking.....	19
3.4 Maximale collectortemperatuur.....	13		
3.5 Bescherming tegen oververhitting.....	13		
3.6 Koeling.....	13		

ALGEMENE WAARSCHUWINGEN.

N.B.: voordat de installateur met het werk begint, moet hij/zij deze handleiding zorgvuldig lezen en ervoor zorgen dat hij/zij alle instructies in de handleiding begrijpt en opvolgt.

- De zonregelbaar mag alleen door speciaal opgeleid personeel worden geïnstalleerd, geactiveerd en onderhouden. Tijdens de training mag het personeel het product alleen hanteren onder toezicht van een ervaren installateur. Op voorwaarde dat de bovenstaande voorwaarden worden nageleefd, aanvaardt de fabrikant de aansprakelijkheid voor de apparatuur zoals bepaald in de wettelijke specificaties.
- Neem alle instructies in deze handleiding in acht wanneer u aan de regelaar werkt. Elke andere toepassing voldoet niet aan de voorschriften. De fabrikant is niet aansprakelijk bij ondeskundig gebruik van de regelaar. Om veiligheidsredenen zijn wijzigingen en aanpassingen niet toegestaan. Onderhoud aan de zonregelbaar mag alleen worden uitgevoerd door servicewerkplaatsen die door de fabrikant zijn goedgekeurd.
- De functionaliteit van de regelaar verschilt per model en uitrusting. Deze handleiding maakt deel uit van het product en moet bij het product worden geleverd.

TOEPASSING.

De zonregelbaar is ontwikkeld voor verwarmingssystemen op zonne-energie. De temperatuur van het water in de tank wordt geregeld door het verschil 'dt' tussen zonnecollector en tank.

De regelaar wordt meestal gebruikt in combinatie met een hydraulische regeleenheid met een circulatiepomp en een veiligheidsklep.

De regelaars zijn ontworpen voor gebruik in droge omgevingen, bijv. in woonwijken, kantoorruimtes en industriële faciliteiten.

Controleer voor gebruik of het systeem voldoet aan de geldende voorschriften om een juist gebruik te garanderen.

VEILIGHEIDSINSTRUCTIES.

N.B.: Schakel de voeding uit voordat u met het werk begint!

- Alle installatie- en bedradingswerkzaamheden met betrekking tot de regelaar mogen alleen worden uitgevoerd als de eenheid is losgekoppeld van het elektriciteitsnet. Het apparaat mag alleen worden aangesloten en in gebruik worden genomen door gekwalificeerd personeel. Zorg ervoor dat de toepasselijke veiligheidsvoorschriften worden nageleefd.
- De regelaars mogen niet bespat worden met water of ondergedompeld worden in vloeistoffen. Ze moeten dus op een droge plaats worden gemonteerd.
- Verwissel nooit de aansluitingen van de sensoren met die van 230V! Anders kunnen er levensbedreigende elektrische gevaren of risico's ontstaan voor de integriteit van het apparaat en de sensoren en andere apparatuur die erop zijn aangesloten.

1 TOTALE AFMETINGEN.

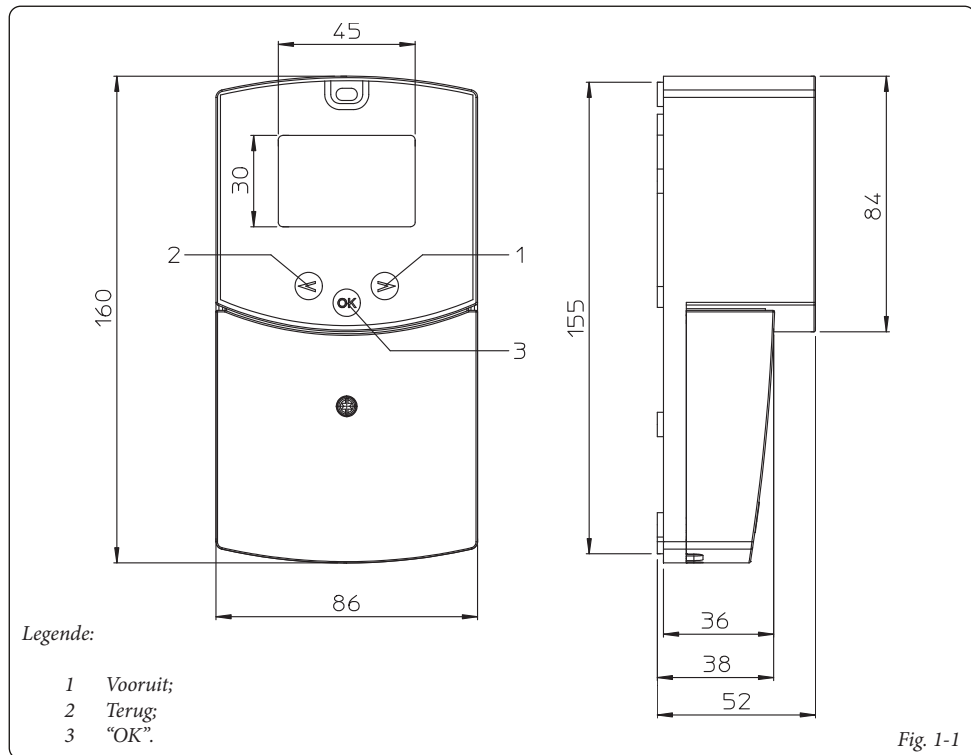


Fig. 1-1

1.1 BELANGRIJKSTE KENMERKEN.

- LCD-scherm met achtergrondverlichting;
- 1 installatiemenu (systeem, extra functies, type collector...);
- 1 instelmenu (dT-waarde, max. waarde)..;
- 7 systemen met de mogelijkheid van verschillende extra functies;
- 2 ingangen voor de thermische sensoren van de collectoren (type PT1000) zwarte mantel (de kleur kan variëren, maar is hoe dan ook anders dan die voor de sonde van het NTC-type) ;
- 2 ingangen voor thermische sensoren van de tank (NTC-type) witte mantel;
- 2 uitgangen voor de pomp met pompbedieningsfunctie;
- 1 extra uitgang (voor het regelen van extra verwarming, koelsysteem...);
- Automatische, gedeactiveerde of handmatige testmodus;
- Automatische sensorcontrole (kortsluiting of fouten);
- Keuze van type collector (pijp of paneel);
- Collectorbescherming (vorst en oververhitting).

1.2 TECHNISCHE KENMERKEN.

Bedrijfstemperatuur	0 °C ÷ 50 °C
Elektrische bescherming Installatiecategorie Mate van vervuiling	IP20 1 2
Voeding Maximaal stroomverbruik (met alle uitgangen actief)	230Vac ± 10% - 50Hz 4A (~ 920W)
<u>Uitgangen:</u> P1 (Hoofdpomp): P2 (Pomp of klep): P3 (Extra, Extra verwarming, Koeling...)	Triac-relais max. 1A 230VAC, min. belasting > 1W Triac-relais max. 1A 230VAC, min. belasting > 1W Relais max. 2A 230VAC (vrij NO/NC)
<u>Ingangen:</u> T1 (Collector 1): T2 (Tank 1): T3 (Tank 2, Extra sensor): T4 (Collector 2):	Type PT 1000 Ohm (bij 0 °C) Type NTC 10 KOhm (bij 25 °C) Type NTC 10 KOhm (bij 25 °C) Type PT 1000 Ohm (bij 0 °C)
<u>Sensoren meegeleverd met het product:</u> 2 Collectorsensor 2 Tank	PT1000 (1,5M 180 °C) NTC 10K (3M 105 °C)
Softwareversie	Wordt weergegeven tijdens de initialisatie IM versie 1.6

2 INSTALLATIE.

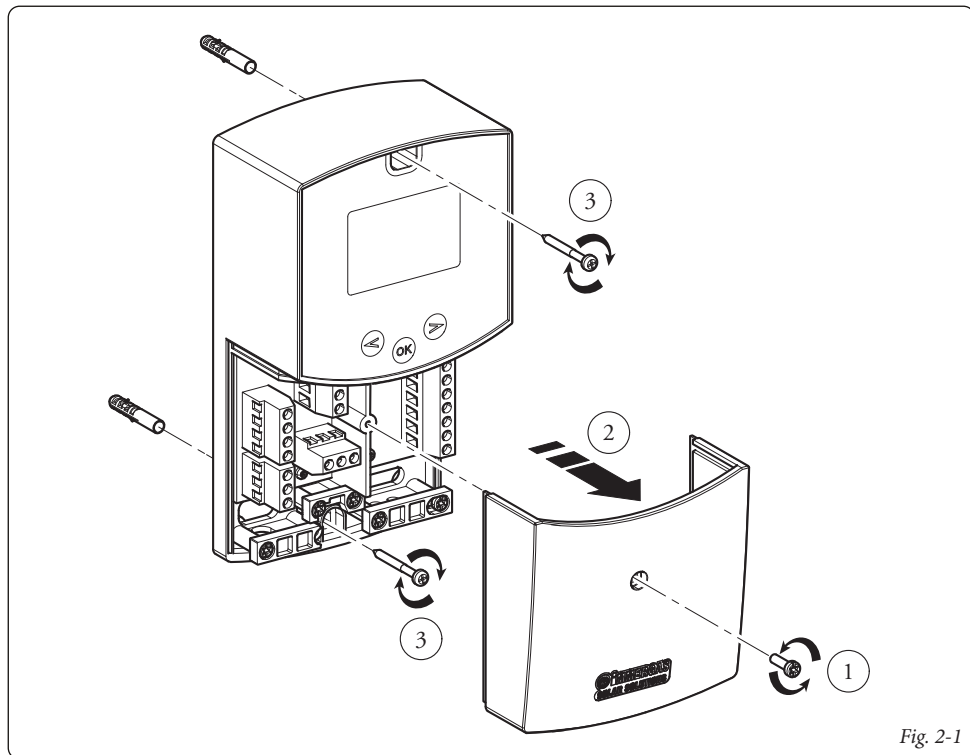
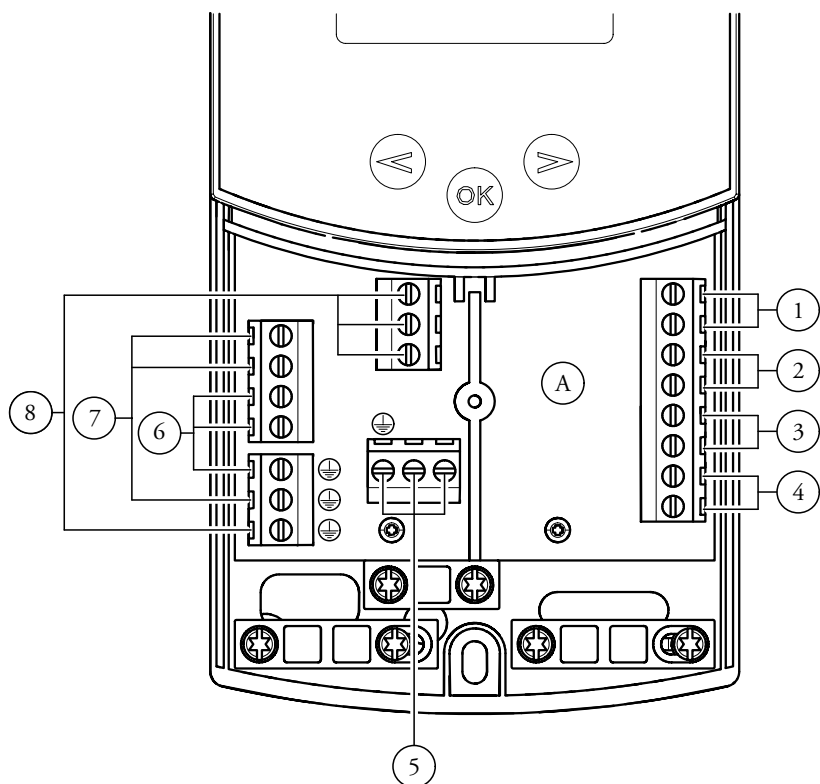


Fig. 2-1

2.1 INSTALLATIEWERKZAAMHEDEN.

- 1) Verwijder het contactafdekpaneel door de meegeleverde bevestigingsschroef los te draaien (Fig. 2-1).
- 2) Installeer de zonneregelaar via de daarvoor bestemde gaten aan de achterkant van de regelaar direct aan de muur of aan een inbouwdoos met behulp van 2 schroeven (Fig. 2-1).
- 3) Voer de elektrische aansluiting uit aan de hand van Fig. 2-2.

2.2 ELEKTRISCHE AANSLUITING.



Legende:

- A Regelaar;
- 1 Tanksensor 1 (T2) NTC 10k;
- 2 Collectorsensor 1 (T1) PT1000;
- 3 Extra sensor voor collector 2 - (T4) PT1000;
- 4 Extra sensor (T3) NTC 10k;
- 5 Stroomvoorziening;
- 6 Zonnepomp (P1);
- 7 Extra pomp of klep (P2);
- 8 Extra pomp of klep (P3) (droge contacten).

Fig. 2-2

3 BESCHRIJVING COMMANDO'S.

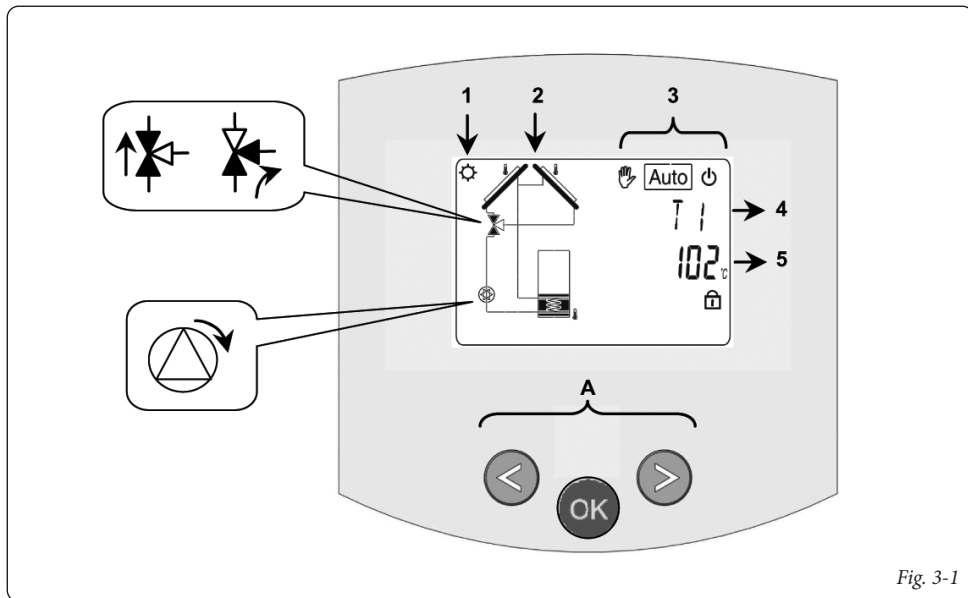


Fig. 3-1

- 1: De opslag van zonne-energie is in gebruik.
- 2: Vereenvoudigd systeemontwerp.
 - De logo's van de pompen lichten op wanneer ze worden geactiveerd.
 - De gevulde driehoeken op het kleplogo geven de circulatie aan.
 - De binnenkant van de tank is actief tijdens het laden.
- 3: Menu bedrijfsmodus. Selecteer de parameter met de knoppen (-◀) en (▶+).
 - Uit (🔌)
 - Automatische functie AUTO
 - Handmatige test: Selecteer met OK de handmatige activering van P1 - P2 - P3 (het verlaten van de modus schakelt de pomp uit).
- 4: Naam van de waarde of parameter die bij nummer "5" wordt weergegeven.
- 5: Temperatuur van de verschillende sensoren of parameterwaarde weergegeven onder het nummer "4".

A: Beschrijving toetsenbord:

- ▶ Plustoets (▶+);
- ◀ Mintoets (-◀);
- OK Bevestigingstoets of menunavigatietoets (OK).

N.B.: Op het hoofdscherm is het mogelijk te kiezen welke sensor altijd moet worden weergegeven; druk op de knop (OK) om de gewenste sensor weer te geven.

3.1 INSTALLATIEMENU.

Druk gedurende 5 seconden op de knop (OK) om het installatiemenu te openen.

Wanneer het installatiemenu wordt geopend (de eerste parameter "Syst" wordt weergegeven), kan een andere parameter worden geselecteerd door op de navigatieknop (OK) te drukken.

Zodra de gewenste parameter wordt weergegeven, kan de waarde worden gewijzigd met de knoppen (►+) of (◄-).

3.1.1 Vergrendelingsfunctie.

Om fouten na de installatie te voorkomen, zijn alle kritieke parameters (systeem en Extra-functie) niet toegankelijk nadat er meer dan 4 uur is verstreken sinds het inschakelen. Als u ze wilt wijzigen, moet u de regelaar loskoppelen en opnieuw aansluiten. Er gaan geen instellingen verloren tijdens het loskoppelen of na een stroomstoring.

Na 4 uur kunnen alle andere instellingen worden gewijzigd om het systeem te optimaliseren.

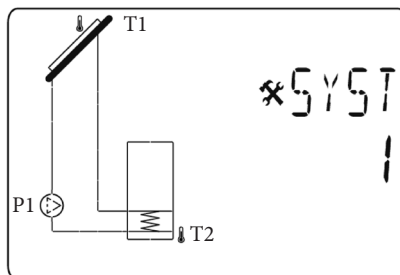
N.B.: Niet alle submenu's, selecties of opties die in deze handleiding worden genoemd, zijn beschikbaar op alle systemen. De afbeeldingen van de menu's en submenu's die hier worden getoond, zijn indicatief voor de werkelijke weergave op het bedieningspaneel en dezelfde instellingenreeks wordt als volgt beschreven.

3.2 KEUZE VAN HET SYSTEEM.

Parameter "SySt" (Standaardwaarde "1").

3.2.1 Systeem 1.

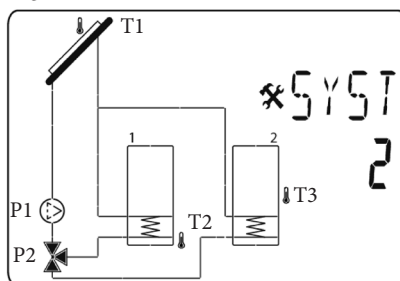
Basissysteem, met 1 tank, 1 pomp, 1 set collectoren en 2 sensoren. Kan worden uitgebreid met extra functies met 1 of 2 T3 (NTC) of T4 (PT1000) sensoren (Thermostaat, Koeling, Antistagnatie of Versch. regelfunctie).



Opladen van tank 1 is mogelijk als het temperatuurverschil "dt" tussen de collector (T1) en tank 1 (T2) voldoende is.

3.2.2 Systeem 2.

Systeem met 2 tanks, 1 pomp, 1 klep, 1 set collectoren en 3 sensoren. Kan worden uitgebreid met een extra functie met 1 T4 sensor (PT1000) (thermostaat, koeling, antistagnatie).



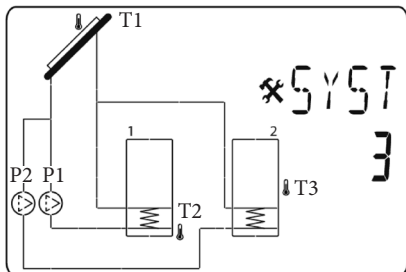
Opladen van de tank is mogelijk als het verschil "dt" tussen de collector (T1) en de tanks (T2, T3) voldoende is. De kleprijding wordt uitgevoerd door de tank die geladen moet worden.

Er kan uit verschillende mogelijkheden voor de prioriteit van het opladen van de tank worden gekozen. Zie voor meer informatie de “PR Tk”-tankprioriteitsparameters.

3.2.3 Systeem 3.

Systeem met 2 tanks, 2 pompen, 1 set collectoren en 3 sensoren.

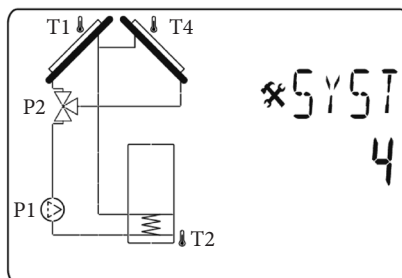
Kan worden uitgebreid met een extra functie met 1 T4 sensor (PT1000) (thermostaat, koeling, antistagnatie).



Opladen van de tank is mogelijk als het verschil “dt” tussen de collector (T1) en de tanks (T2, T3) voldoende is. Er kan uit verschillende mogelijkheden voor de prioriteit van het opladen van de tank worden gekozen. Zie voor meer informatie de “PR Tk”-tankprioriteitsparameters.

3.2.4 Systeem 4.

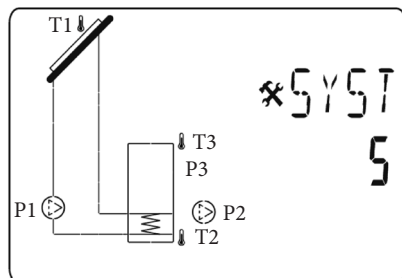
Systeem met 1 tank, 1 pomp, 1 klep, 2 sets collectoren met 2 verschillende windrichtingen (bijv. oost/west) en 3 sensoren. Kan worden uitgebreid met een extra functie met 1 T3 (NTC)-sensor (thermostaat, koeling, antistagnatie).



Opladen van de tank is mogelijk als het verschil “dt” tussen de collector (T1, T4) en tank 1 (T2) voldoende is. De kleprichting (P2) wordt uitgevoerd door de warmtecollector.

3.2.5 Systeem 5.

Systeem met 1 set collectoren, 1 zonnepomp, 2 pompen. Het is niet mogelijk om extra functies toe te voegen.

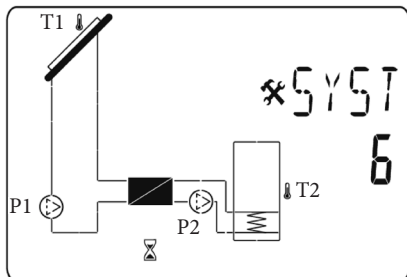


Met dit systeem kan het sanitaire water worden verwarmd door zonnepomp 1 of twee extra generatoren. Contacten P2 en P3 worden gebruikt om deze functie uit te voeren. Verschillende niveaus kunnen worden ingesteld voor oplaadprioriteit.

Zie parameters “DHW” voor sanitair warm water, “LEGI” voor legionella.

3.2.6 Systeem 6.

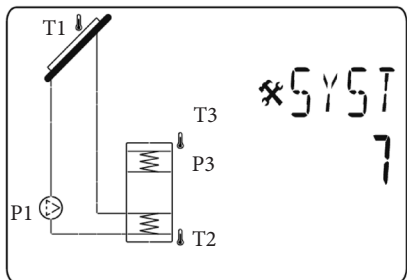
Systeem met 1 set collectoren, 1 zonnepomp, 2 pompen, 1 externe warmtewisselaar. Kan worden uitgebreid met een extra functie met 1 T3 (NTC)-sensor (thermostaat, koeling, antistagnatie).



Opladen in de tank is mogelijk als het verschil "dt" tussen de collector (T1) en tank 1 (T2) voldoende is. Het is mogelijk om een vertraging te kiezen voor het starten van de pomp tussen de warmtewisselaar en tank 1. De standaardwaarde is 1 minuut om de warmtewisselaar de tijd te geven om op te warmen. Zie vertragingparameter "P2dy" op P2.

3.2.7 Systeem 7.

Systeem met 1 set collectoren, 1 zonnepomp, 1 pomp. Er kunnen geen extra functies worden toegevoegd.



Opladen van tank 1 is mogelijk als het temperatuurverschil "dt" tussen de collector (T1) en tank 1 (T2) voldoende is.

Dit systeem maakt het mogelijk om het sanitaire water te verwarmen, een waarde die wordt geregeld door sonde T3, met zonnepomp 1 of een extra boiler. Contact P3 wordt gebruikt om deze functie uit te voeren.

Verschillende niveaus kunnen worden ingesteld voor oplaadprioriteit.

Zie de parameters "DHW" voor de sanitaire warmwatertemperatuur, "SIP" voor de prioriteit voor integratie van zonne-energie en "BIP" voor de prioriteit voor integratie van de ketel om de werking van contact P3 correct in te stellen.

3.2.8 Extra-functie.

De keuze en schematische weergave van de Extra-functie is niet hetzelfde voor alle systemen, maar is afhankelijk van het gekozen systeem.

3.2.9 Extra 1: Thermostaatfunctie.

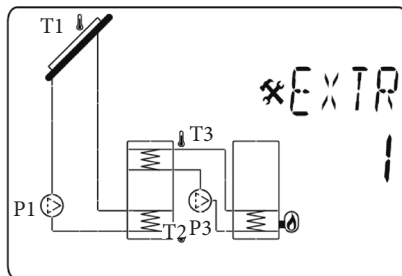
Deze functie wordt meestal gebruikt om het systeem te combineren met extra warmte om de primaire zonnepomp te verwarmen als zonne-energie ontbreekt. (Zie het gedeelte over de Extra-functie).

Tips:

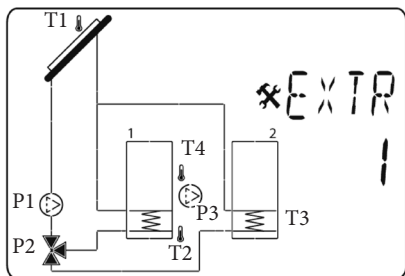
Bediening voor gasketels of andere verwarmingselementen als een elektrische weerstand in de zonnepomp.

N.B.: in dit geval is het nodig om een relais aan te sluiten om de uitgang te activeren.

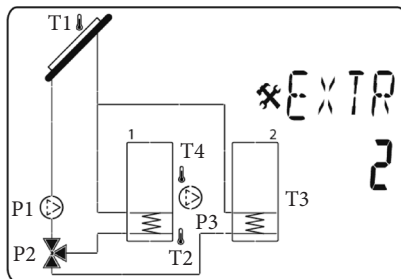
- Extra 1 met "System 1";



- Extra 1 met "Systeem 2";



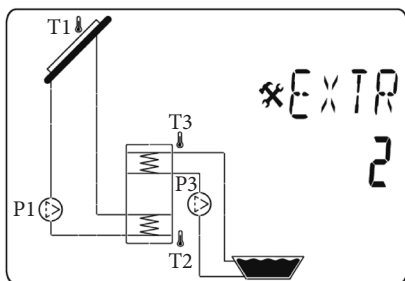
- Extra 2 met "Systeem 2";



3.2.10 Extra 2: Koelfunctie.

De koelfunctie wordt meestal gebruikt om de primaire zonnentank te koelen tegen hoge zonnestraling. Met deze functie is het mogelijk om overtollige energie op te slaan op een ander warmteopslagmedium (zwembad of andere waterbassins bijvoorbeeld). (Zie het gedeelte Extra-functie).

- Extra 2 met "Systeem 1";

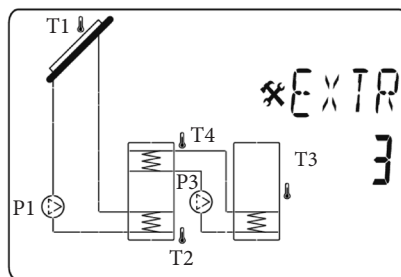


3.2.11 Extra 3: Versch.regelfunctie

De versch. regelfunctie kan worden gebruikt om thermische energie van de ene tank over te brengen naar een andere tank, los van de functie voor het opladen met zonne-energie.

Met deze extra functie kan de temperatuur op beide tanks worden geregeld en kunnen verschillende instelingsniveaus worden gekozen om deze functie aan de eigen behoeften aan te passen. (Zie onderdeel Versch. regelfunctie).

- Extra 3 met "Systeem 1";



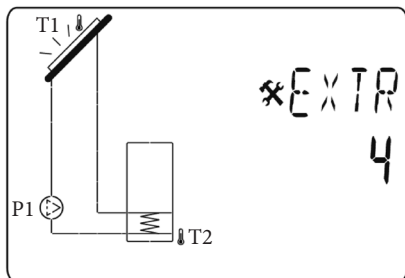
3.2.12 Extra 4: Antistagnatie.

In het geval van hoge zonnestraling wordt de zonnecollector beschermd tegen stagnatie, in welk geval het zou veranderen in stoom.

Als het zonnecircuit (T1, T4 (met twee collectorvelden)) wordt verwarmd tot boven 110 °C (standaardwaarde, kan worden gewijzigd), worden de uitgangen van relais P3 en pomp P1 geactiveerd.

Zodra het zonnecircuit is afgekoeld tot 90 °C (standaardwaarde, kan worden gewijzigd), worden de uitgangen P1 en P3 uitgeschakeld.

- Extra 4 met "Systeem 1";



3.3 KEUZE VAN DE COLLECTOR.

Parameter "TubE" (Standaardwaarde "off").

Zodra de parameter "TubE" geselecteerd is, drukt u op de rechter navigatietoets (▶+) om het type geïnstalleerde collector te kiezen.

- Selecteer nu "on" als dit systeem een vacuümbuiscollector gebruikt. (Deze functie kan ook worden gebruikt met een vlakke collector als de sensor aan de buitenkant van de collector is gemonteerd). Deze functie werkt als volgt. Elke 30 minuten schakelt de pomp 40 seconden in om de juiste waarde op de collector te meten en een korte laadcyclus te voorkomen.

- Selecteer "off" als het systeem onder normale gebruiksomstandigheden met een vlakke collector werkt.

3.4 MAXIMALE COLLECTORTEMPERATUUR.

Parameter "ColM" (standaardwaarde "120 °C").

- Stel het niveau in om de oververhittingsbeveiliging voor de collector te starten. (Instelbaar van 110 tot 150 °C, met fabrieksinstelling van 120 °C)

3.5 BESCHERMING TEGEN OVERVERHITTING.

Parameter "OvrH" (standaardwaarde "On").

Deze functie stopt de circulatie van alle collectoren (P1 en P2) wanneer de collectortemperatuur stijgt boven "ColM" plus een compensatiewaarde (standaardwaarde +20 °C, kan gewijzigd worden). Deze functie wordt gebruikt om systeemelementen te beschermen (leidingen, fittingen, rubberen ringafdichtingen...).

- Druk op (▶+) om "on" te selecteren en de functie te activeren.

- Op dit punt kan het compensatieniveau worden aangepast.

Parameter "Ovrt" (standaardwaarde "20 °C").

Deze compensatie wordt meestal gebruikt om een te snelle reactie van de oververhittingsbeveiliging te voorkomen (vooral handig bij de vacuümbuiscollector).

(Instelbaar van +1 °C tot +40 °C met fabrieksinstelling +10 °C).

N.B.: Om veiligheidsredenen moet de oververhittingsbeveiliging altijd aan staan.

3.6 KOELING.

Parameter "Cool" (standaardwaarde "On").

Deze optie wordt gebruikt om de vloeistof van de collector te beschermen en werkt zoals hieronder beschreven. Activeert de zonnepomp P1 of P2 als de temperatuur op de set collectoren T1 of T4 de waarde "Max temp" overschrijdt, zelfs als de maximale ingestelde temperatuur in de tank wordt overschreden. De circulatie stopt wanneer de temperatuur met 10 °C is gedaald. (De pompen stoppen als de watertemperatuur in de tank 90 °C bereikt).

Parameter “**Rcoo**” (standaardwaarde “On”).

Wanneer de watertemperatuur in de tank het instelniveau “Maxtemp tank1” overschrijdt en de collectortemperatuur met 10 °C is gedaald, wordt de pomp geactiveerd om de tank via de collectoren te koelen. De pomp schakelt uit wanneer de watertemperatuur daalt tot het instellingsniveau “**tkM1**” of wanneer het verschil tussen de temperatuur van de set collectoren en de tank minder dan 2 °C is.

3.7 VORSTBESCHERMING.

Parameter “**FrEZ**” (standaardwaarde “off”).

Deze optie houdt de temperatuur van het zonnepaneel **T1** of **T4** boven het vorstniveau dat is ingesteld met parameter “**FrEt**” door pomp **P1** of **P2** te activeren. Deze optie kan worden gebruikt om de sneeuwopslag op het paneel te verminderen en de efficiëntie overdag te verhogen of om schade aan de zonnepaneel te voorkomen.

N.B.: het verdient de voorkeur om deze functie niet te gebruiken in regio's die te koud zijn om te voorkomen dat er te veel energie wordt verbruikt die is opgeslagen in de tank.

- Druk op (▶+) en selecteer “on” om de functie te activeren.

- Op dit punt kan de vorst-instelling worden aangepast.

Parameter “**FrEt**” (standaardwaarde “3 °C”) (instelbaar van -20 °C tot + 7 °C met fabrieksinstelling 3 °C)).

3.8 PRIORITAIRE TANK.

Parameter “**Prtk**” (standaardwaarde “1”).

Alleen verkrijgbaar met het systeem met twee tanks (2 en 3).

In dit menu is het mogelijk om een primaire tank kiezen om prioritair op te laden.

3 mogelijkheden:

“0” - Er wordt geen enkele voorrang gegeven aan de tanks. De twee tanks worden onafhankelijk van elkaar opgeladen, waarbij de enige voorwaarde is dat de “**dt**”-waarde voldoende is om op te laden.

“1” - De primaire tank is tank 1 die wordt beheerd door sensor T2. Op het scherm verschijnt een naam met een klein cijfer “1” op het tanksymbool.

“2” - De primaire tank is tank 2 die wordt beheerd door sensor T3. Op het scherm verschijnt een naam met een klein cijfer “2” op het tanksymbool.

Als een primaire tank wordt gekozen, wordt deze met voorrang geladen, terwijl de secundaire tank alleen wordt geladen als:

- De primaire tank bereikt de waarde “**TkM1** of **TkM2**” die is ingesteld in het menu “**Setting**”.

- De collectortemperatuur is te laag om de primaire tank op te laden. In dit geval wordt de secundaire tank geladen met de cyclusfunctie die wordt gedefinieerd door de volgende twee parameters. Met deze functie is het mogelijk om over te schakelen van de tweede tank naar de prioriteitstank.

(1 cyclus = “Prio tank load” (“laden tijd prioritair”) + “Prio tank break” (“pauze tijd prioritair.”)).

N.B.: Als de waarde “**TkM1** of **TkM2**” van de primaire tank voldoende wordt, schakelt de lading over naar de laatste.

3.9 PAUZE TIJD PRIORITAIR.

Parameter “**Prtb**” (standaardwaarde “2 min”).

Dit is de blokkeringstijd (OFF-tijd) voor de cyclusfunctie.

- Om de duur te wijzigen drukt u op (▶+) of (-◀) om de tijd te verhogen of te verlagen. (Instelbaar van 1 tot **30 min** met fabriekswaarde 2 min).

3.10 LADEN TIJD PRIORITAIR.

Parameter “**Prtl**” (standaardwaarde “15 min”).

Dit is de oplaadtijd (ON-tijd) voor de cyclusfunctie.

- Om de duur te wijzigen drukt u op (▶+) of (-◀) om de tijd te verhogen of te verlagen. (Instelbaar van 1 tot **30 min** met fabriekswaarde 15 min).

3.11 DISPLAY.

Parameter “DiSP” (standaardwaarde “OFF”).

Functie achtergrondverlichting.

- Druk op (▶+) of (-◀) om de achtergrondverlichtingsfunctie in of uit te schakelen.
- Als de functie op “Off” staat, wordt de achtergrondverlichting automatisch uitgeschakeld 3 minuten nadat op de knop is gedrukt.
- Als de functie op “On” staat, is de achtergrondverlichting altijd aan.

3.12 FABRIEKSINSTELLING.

Parameter “Fact”.

- Als u alle parameters opnieuw wilt laden met de fabriekswaarden, houdt u de knop (▶+) enkele seconden ingedrukt.

N.B.: Om redenen van foutbeveiliging en veiligheid wordt het gekozen systeem niet gereset.

Let op: fabriekswaarden kunnen afwijken van standaardwaarden (bijv. dtM1 fabriekswaarde = 7 °C en dtM1 standaardwaarde = 15 °C).

4 MENU SETTING (INSTELLINGEN).

In dit menu staan alle instelbare parameters voor dit systeem. De verschillende parameters zijn niet op alle systemen beschikbaar.

Druk tegelijkertijd op de knoppen (-◀) en (▶+) om het menu Setting te openen. Zodra u in het Installatiemenu bent (de eerste parameter "TkM1" wordt weergegeven), kunt u een andere parameter kiezen door op de navigatietoets (OK) te drukken.

Zodra de gewenste parameter wordt weergegeven, kan de waarde worden gewijzigd met de knoppen (▶+) of (-◀).

4.1 MAXIMUMTEMPERATUUR OP TANK 1.

Parameter "TkM1" (standaardwaarde "65 °C").

- Maximumwaarde van de gewenste watertemperatuur op tank 1 tijdens normaal bedrijf. (Instelbaar van 15 tot 95 °C met fabrieksinstelling 65 °C).

4.2 MAXIMALE DELTA TEMPERATUUR VOOR TANK 1

Parameter "dtM1" (standaardwaarde "15 °C").

- Verschil tussen de temperatuur T1 van de collector en de temperatuur T2 van tank 1 om hoofdpomp 1 te activeren. (Instelbaar van 3 tot 40 °C met fabrieksinstelling 7 °C).

4.3 MINIMALE DELTA TEMPERATUUR VOOR TANK 1.

Parameter "dtm1" (standaardwaarde "7 °C").

- Verschil tussen de temperatuur T1 van de collector en de temperatuur T2 van tank 1 om hoofdpomp 1 te stoppen. (Instelbaar van 2 tot (dTMax tank 1 -2 °C) met fabriekswaarde 3 °C).

4.4 MAXIMUMTEMPERATUUR OP TANK 2.

Parameter "TkM2" (standaardwaarde "65 °C").

- Maximumwaarde van de gewenste watertemperatuur op tank 2 tijdens normaal bedrijf. (Instelbaar van 15 tot 95 °C met fabrieksinstelling 65 °C).

4.5 MAXIMALE DELTA TEMPERATUUR VOOR TANK 2.

Parameter "dtM2" (standaardwaarde "15 °C").

- Verschil tussen de temperatuur T1 van de collector en de temperatuur T3 van tank 2 om hoofdpomp 1 te activeren. (Instelbaar van 3 tot 40 °C met fabrieksinstelling 7 °C).

4.6 MINIMALE DELTA TEMPERATUUR VOOR TANK 2.

Parameter "dtm2" (standaardwaarde "7 °C").

- Verschil tussen de temperatuur T1 van de collector en de temperatuur T3 van tank 2 om hoofdpomp 1 te stoppen. (Instelbaar van 2 tot (dTMax tank 2 -2 °C) met fabriekswaarde 3 °C).

N.B.: Met een systeem met twee tanks is het mogelijk om een prioriteitstank te kiezen in het menu "Installation" en in het submenu "Priority tank" en tegelijkertijd de laadcyclustijd voor de secundaire tank te kiezen in de submenu's "Prio tank load" en "Prio tank break".

4.7 VERTRAGINGSTIJD P2.

Parameter "P2dY" (standaardwaarde "1 min").

Alleen beschikbaar met systeem 6.

- Vertragingstijd voor het starten van pomp P2 na het starten van pomp P1. (Instelbaar van 0 tot 30 minuten met fabrieksinstelling 1 min).

4.8 MINIMUMTEMPERATUUR BIJ DE COLLECTOR.

Parameter "mtCo" (standaardwaarde "25 °C").

- Dit instelniveau wordt gebruikt om een minimumtemperatuur op de collector te definiëren om opladen met zonne-energie toe te staan. (Instelbaar tussen 0 °C en 99 °C met fabrieksinstelling 25 °C).

4.9 SANITAIR WATER.

Aanpassing systeem 5 en 7 voor D.H.W.-toepassing. (Sanitair warm water).

4.9.1 Temperatuur van sanitair warm water voor huishoudelijk gebruik.

Parameter "DHW" (standaardwaarde "45 °C")

- Temperatuurwaarde sanitair warm water voor huishoudelijk gebruik. (Instelbaar van 20 tot 60 °C met fabrieksinstelling 45 °C).

4.9.2 Prioriteit integratie zonne-energie.

Parameter "SIP" (standaardwaarde "5 °C").

(Instelbaar van 0 tot 10 °C, met waarde "0" om functies uit te schakelen).

Als temperatuur $T3 < (DHW-SIP)$ en zonnepomp P1 is langer dan 5 minuten uitgeschakeld, wordt contact P3 uitgeschakeld. Het contact blijft actief, ongeacht de status van zonnepomp P1.

Als temperatuur $T3 < (DHW-SIP)$ en vorstbeveiliging in werking is, wordt contact P3 gedeactiveerd, ongeacht de status van pomp P1.

Contact P3 wordt alleen geactiveerd als temperatuur $T3 > DHW$ en vorstbeveiliging is gedeactiveerd. (Alleen voor systeem 7)

4.9.3 Prioriteit integratie ketel.

Parameter "BIP" (standaardwaarde "10 °C").

- Bij een lagere watertemperatuur in de tank kan de ketel starten omdat de zonne-energie niet voldoende is. Als de temperatuur in de tank lager is dan DHW-BIP, ongeacht de zonnelading (P1), wordt P3 uitgeschakeld. (Niet instelbaar, vast ingesteld op 10 °C).

De P3-uitgang wordt alleen geactiveerd als $T3 > DHW$ wordt. (Alleen voor systeem 7)

4.9.4 Parameter "P1" voor zonnepomp uitschakelen.

Als de regelaar het zonnepomp niet regelt, moet de parameter worden ingesteld op "OFF". (Alleen voor systeem 5)

4.10 ACTIVERING VAN EXTRA FUNCTIES.

4.10.1 Thermostaatfunctie.

Alleen beschikbaar als de extra functie "1" is geselecteerd in het submenu Extra.

Start:

Parameter "EXSt" (standaardwaarde "55 °C").

- Niveau-instelling om extra verwarming te starten (P3) wanneer de watertemperatuur in (T3) onder het ingestelde niveau zakt. (Instelbaar van 20 tot 90 °C met fabrieksinstelling 55 °C).

Hysteresis:

Parameter "EXHY" (standaardwaarde "10 °C").

- Hysteresiswaarde voor het stoppen van de extra verwarming (P3) wanneer de watertemperatuur in (T3) hoger is dan de **starttemperatuur** plus de hysteresiswaarde. (Niet instelbaar, vast ingesteld op 10 °C, geldig voor systemen 1-2-3-4-6).

Legionella:

Parameter "LEGI" (standaardwaarde "OFF").

- Aantal dagen om de legionellabeschermingsfunctie te activeren. Deze functie wordt over het algemeen gebruikt als de tank wordt gebruikt voor sanitair warm water. Het bestaat uit het verwarmen van de tank met de Extra-uitgang (P3) tot 65 °C (T3) als het water in de tank dit niveau niet heeft bereikt gedurende het ingestelde aantal dagen. (Instelbaar van 1 tot 7 dagen, alleen voor systeem 5).

4.10.2 Koelfunctie.

Alleen beschikbaar als de extra functie "2" is geselecteerd in het submenu Extra.

Start koeling:

Parameter "EXSt" (standaardwaarde "75 °C").

- Stel het niveau in om het koelen van tank 1 te starten (door uitgang P3 te activeren) voor een andere warmteopslag, bv. als de watertemperatuur in (T3) hoger is dan dit ingestelde niveau. (Instelbaar van 20 tot 90 °C met fabrieksinstelling 75 °C).

Afkoelhysterisis:

Parameter "EXHY" (standaardwaarde "10 °C")

- Hysterisiswaarde om het koelen van de tank 1 te stoppen wanneer de watertemperatuur in (T3) lager is dan de **Start koelen**-temperatuur minus de hysterisiswaarde. (Instelbaar van 2 tot 30 °C met fabrieksinstelling 10 °C).

4.10.3 Versch.regelfunctie

Alleen beschikbaar als de extra functie "3" is geselecteerd in het submenu Extra. (alleen beschikbaar met het systeem 1).

Tank koud max:

Parameter "EXMc" (standaardwaarde "65 °C").

- Maximumniveau in tank 1 om de verwisselfunctie te stoppen (T3 = EXMc). (Instelbaar van 15 tot 95 °C met fabrieksinstelling 65 °C).

Tank warm min:

Parameter "EXmW" (standaardwaarde "15 °C").

- Minimumniveau in de externe tank om de verwisselfunctie te activeren (T4 = EXmW). (Instelbaar van 0 tot 95 °C met fabrieksinstelling 15 °C).

dTMax:

Parameter "EXdM" (standaardwaarde "15 °C").

- Waarde van het verschil tussen de opslagmedia om de verwisselfunctie te starten. (Instelbaar van 3 tot 40 °C met fabrieksinstelling 15 °C).

dTMin:

Parameter "EXdm" (standaardwaarde "7 °C").

- Waarde van het verschil tussen de opslagmedia om de verwisselfunctie te stoppen. (Instelbaar van 2 tot 30 °C met fabrieksinstelling 7 °C).

4.10.4 Antistagnatiefunctie.

Alleen beschikbaar als de extra functie "4" is geselecteerd in het submenu Extra.

Startniveau:

Parameter "EXSt" (standaardwaarde "110 °C").

- Door het niveau op de collector (T1) in te stellen om de functie te activeren, zal pomp P1 starten en de warme collectortemperatuur afvoeren via de uitgangen P1 en P3. (Instelbaar van 0 tot 200 °C met fabrieksinstelling 110 °C).

Stopniveau:

Parameter "EXOF" (standaardwaarde "90 °C").

- Als het niveau op de collector (T1) wordt ingesteld om de antistagnatiefunctie te stoppen, worden de uitgangen P1 en P3 uitgeschakeld. (Instelbaar van 0 tot 150 °C met fabrieksinstelling 90 °C).

Bedrijfstijd P1:

"PIWt" Teller van bedrijfsuren van zonnepomp P1 (zonnelading).

- Het is mogelijk om de teller te resetten ("0"). Houd hiervoor de (►+) knop enkele seconden ingedrukt en de teller wordt gereset.

5 SPECIALE FUNCTIES.

5.1 FUNCTIE POMPWERKING.

Als de pompen de afgelopen 48 uur niet zijn geactiveerd, activeer ze dan gedurende 30 seconden om te voorkomen dat ze vastlopen.

Mises en garde générales	3	3.7 Protection antigel.....	14
Application.....	3	3.8 Réservoir prioritaire.....	14
Instructions de sécurité	3	3.9 Interruption temps priorité.....	14
1 Dimensions d'encombrement.....	4	3.10 Charge temps priorité.....	14
1.1 Caractéristiques principales.....	4	3.11 Écran.....	15
1.2 Caractéristiques techniques.....	5	3.12 Configuration d'usine.....	15
2 Installation.....	6	4 Menu setting (configuration).....	16
2.1 Opérations d'installation.....	6	4.1 Température maximum sur le réservoir 1.....	16
2.2 Branchement électrique.....	7	4.2 Température delta maximum pour le réservoir 1.....	16
3 Description des commandes.....	8	4.3 Température delta minimum pour le réservoir 1.....	16
3.1 Menu installation.....	9	4.4 Température maximum sur le réservoir 2.....	16
3.1.1 Fonction de blocage.....	9	4.5 Température delta maximum pour le réservoir 2.....	16
3.2 Choix du système.....	9	4.6 Température delta minimum pour le réservoir 2.....	16
3.2.1 Système 1.....	9	4.7 Temps retard P2.....	16
3.2.2 Système 2.....	9	4.8 Température minimum sur le collecteur.....	16
3.2.3 Système 3.....	10	4.9 Eau sanitaire.....	17
3.2.4 Système 4.....	10	4.9.1 Température eau chaude sanitaire pour utilisation domestique.....	17
3.2.5 Système 5.....	10	4.9.2 Priorité d'intégration solaire.....	17
3.2.6 Système 6.....	11	4.9.3 Priorité d'intégration chaudière.....	17
3.2.7 Système 7.....	11	4.9.4 Désactivation de la pompe solaire paramètre « P1 ».....	17
3.2.8 Fonction Extra.....	11	4.10 Activation des fonctions extra.....	17
3.2.9 Extra 1 : Fonction thermostat.....	11	4.10.1 Fonction Thermostat.....	17
3.2.10 Extra 2 : Fonction de refroidissement.....	12	4.10.2 Fonction refroidissement.....	18
3.2.11 Extra 3 : Fonction contrôle diff.....	12	4.10.3 Fonction Contrôle Diff.....	18
3.2.12 Extra 4 : Anti-stagnation.....	13	4.10.4 Fonction anti-stagnation.....	18
3.3 Choix du collecteur.....	13	5 Fonctions spéciales.....	19
3.4 Température maximale du collecteur.....	13	5.1 Fonction exercice pompe.....	19
3.5 Protection de surchauffe.....	13		
3.6 Refroidissement.....	13		

MISES EN GARDE GÉNÉRALES.

N.B. : avant de commencer le travail, l'installateur doit lire attentivement ce manuel et s'assurer qu'il comprend et respecte toutes les instructions qu'il contient.

- La centrale solaire doit être montée, activée et entretenue uniquement par du personnel spécialement formé. Pendant la formation professionnelle, le personnel ne peut manipuler le produit que sous la supervision d'un installateur expérimenté. Sous réserve du respect des termes énoncés ci-dessus, le fabricant assumera la responsabilité de l'équipement conformément aux spécifications légales.
- Respecter toutes les instructions de ce manuel lorsque l'on travaille sur la centrale. Toute autre application ne sera pas conforme aux réglementations. Le fabricant ne sera pas responsable en cas d'utilisation incompétente de la centrale. Pour des raisons de sécurité, les modifications et changements ne sont pas autorisés. L'entretien de la centrale solaire ne peut être effectué que par des ateliers de service agréés par le fabricant.
- La fonctionnalité de la centrale varie en fonction du modèle et de l'équipement. Ce manuel d'utilisation fait partie du produit et doit être fourni avec celui-ci.

APPLICATION.

La centrale solaire a été développée pour les systèmes de chauffage à l'énergie solaire. La température de l'eau dans le réservoir est contrôlée par la différence « dt » entre le collecteur solaire et le réservoir.

La centrale est généralement utilisée avec une unité de contrôle hydraulique qui comprend une pompe de circulation et un clapet de sûreté.

Les centrales ont été conçues pour être utilisées dans des environnements secs, par ex. dans les zones résidentielles, les espaces destinés aux bureaux et aux structures industrielles.

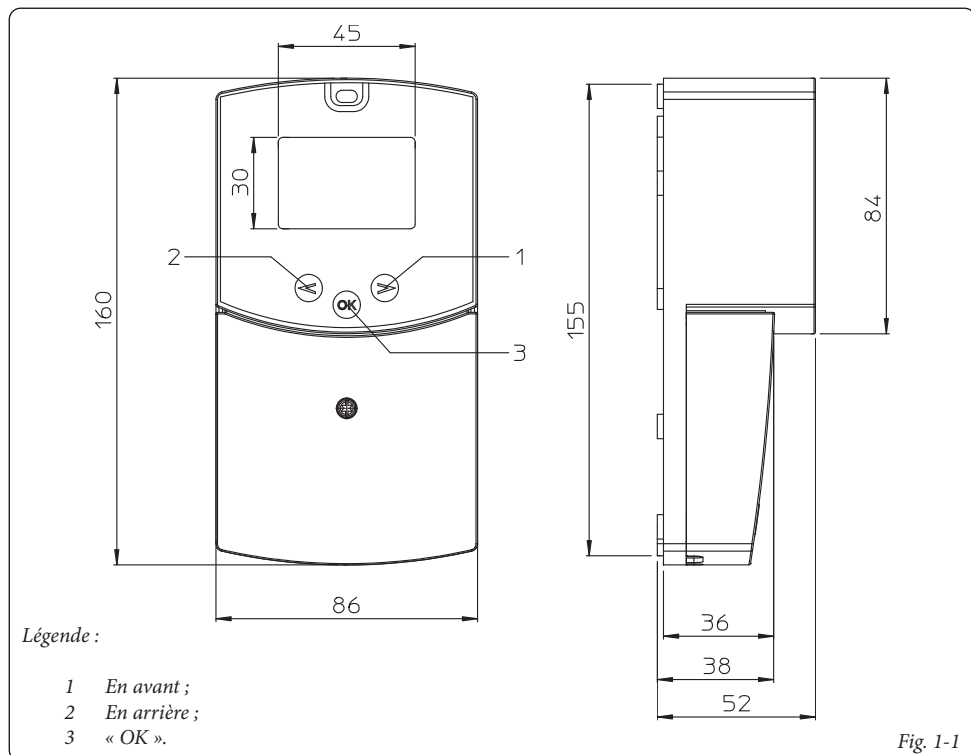
Avant l'utilisation, vérifier que l'installation soit conforme aux normes en vigueur afin d'en garantir une utilisation appropriée.

INSTRUCTIONS DE SÉCURITÉ.

N.B. : Avant de commencer le travail débrancher l'alimentation électrique !

- Tous les travaux d'installation et de câblage raccordés à la centrale doivent être effectués uniquement avec cette dernière débranchée du réseau électrique. L'appareil doit être raccordé et utilisé uniquement par du personnel qualifié. S'assurer de respecter les réglementations de sécurité en vigueur.
- Les centrales ne doivent pas recevoir d'éclaboussures d'eau ni être immergées dans des liquides. Elles doivent donc être montées dans un endroit sec.
- Ne jamais échanger les raccordements des capteurs et ceux de 230V ! Dans le cas contraire, il pourrait y avoir des risques électriques dangereux pour la vie ou pour l'intégrité de l'appareil et des capteurs et d'autres appareils qui y sont connectés.

1 DIMENSIONS D'ENCOMBREMENT.



1.1 CARACTÉRISTIQUES PRINCIPALES.

- Écran LCD rétroéclairé ;
- 1 menu d'installation (système, fonctions extra, type de collecteur..) ;
- 1 menu de configuration (valeur dT, valeur max..) ;
- 7 systèmes avec possibilité de différentes fonctions extra ;
- 2 entrées pour les capteurs thermiques des collecteurs (type PT1000) gaine noire (la couleur peut subir des variations, mais sera en tout cas différente de celle indiquée pour la sonde de type NTC) ;
- 2 entrées pour les capteurs thermiques du réservoir (type NTC) gaine blanche ;
- 2 sorties pour la pompe avec fonction de fonctionnement de celle-ci ;
- 1 sortie extra (pour contrôler la chaleur supplémentaire, le système de refroidissement..) ;
- Mode test automatique, désactivé ou manuel ;
- Contrôle automatique des capteurs (courts-circuits ou pannes) ;
- Choix du type de collecteur (tuyau ou panneau) ;
- Protection du collecteur (gel et surchauffe).

1.2 CARACTÉRISTIQUES TECHNIQUES.

Température opérationnelle	0 °C ÷ 50 °C
Protection électrique Catégorie d'installation Degré de pollution	IP20 1 2
Alimentation Consommation de courant maximale (avec toutes les sorties actives)	230Vac ± 10 % - 50Hz 4A (~ 920W)
Sorties : P1 (Pompe principale) : P2 (Pompe ou vanne) : P3 (Extra, Chauffage supplémentaire, Refroidissement...)	Relais Triac max. 1A 230VAC, charge min. > 1W Relais Triac max. 1A 230VAC, charge min. > 1W Relais max. 2A 230VAC (Libre NO/NF)
Entrées : T1 (Collecteur 1): T2 (Réservoir 1) : T3 (Réservoir 2, Capteur extra) : T4 (Collecteur 2) :	Type PT 1000 Ohm (à 0 °C) Type NTC 10 KOhm (à 25 °C) Type NTC 10 KOhm (à 25 °C) Type PT 1000 Ohm (à 0 °C)
Capteurs fournis avec le produit : 2 Capteurs collecteurs 2 Réservoir	PT1000 (1.5M 180 °C) NTC 10K (3M 105 °C)
Version du logiciel	Affichée pendant l'initialisation Version IM 1.6

2 INSTALLATION.

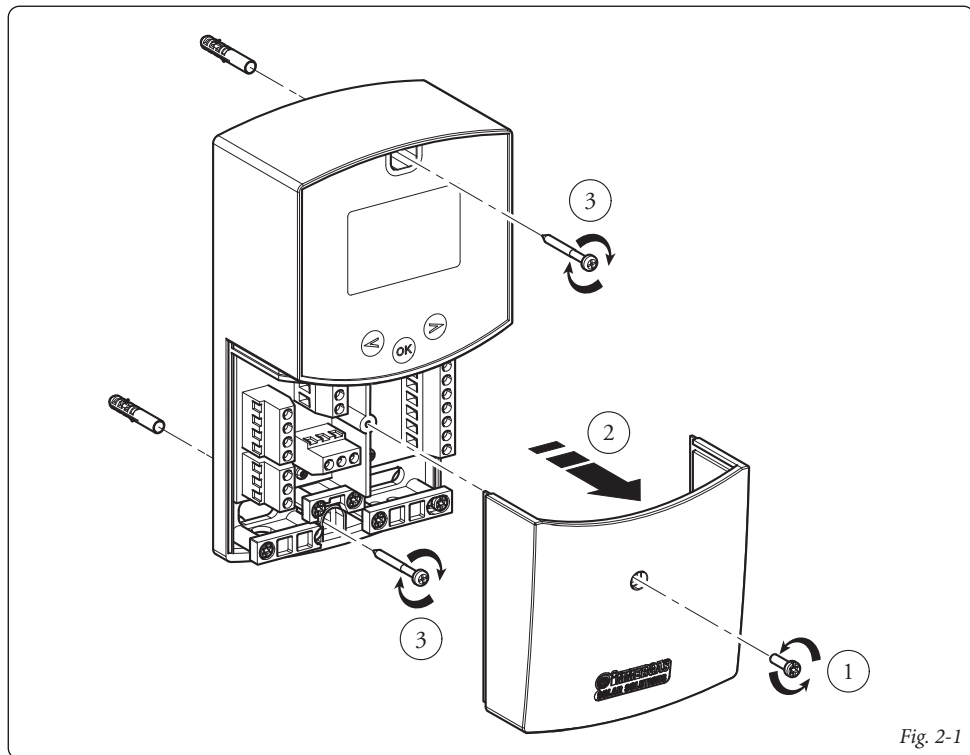
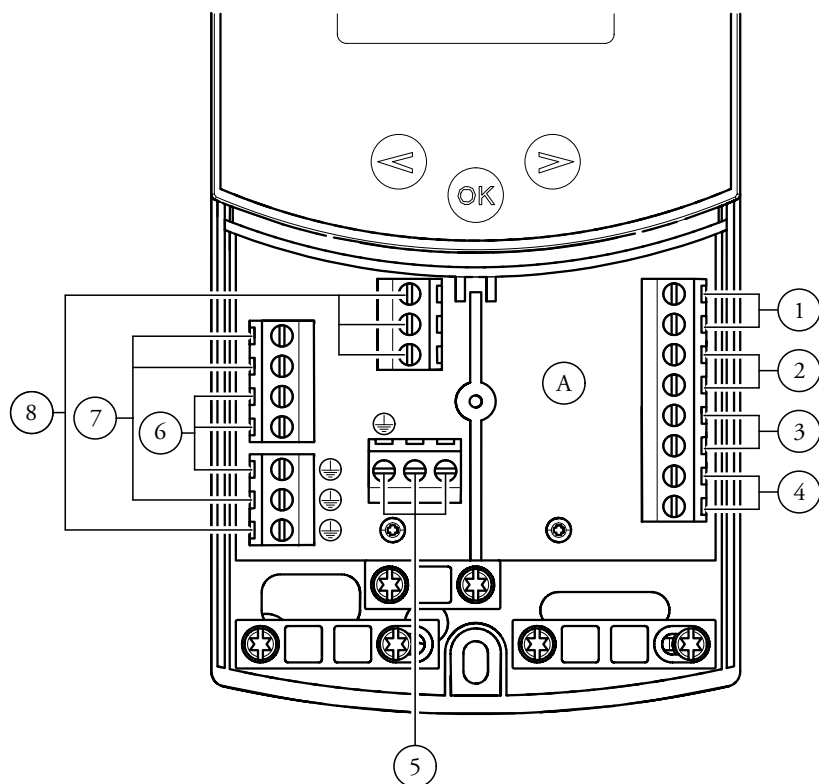


Fig. 2-1

2.1 OPÉRATIONS D'INSTALLATION.

- 1) Démontez le couvercle de couverture des contacts, en desserrant la vis de fixation prévue (Fig. 2-1).
- 2) Installez la centrale solaire au moyen des trous appropriés prévus sur la partie arrière de celle-ci directement contre le mur ou dans une boîte encastrable en utilisant 2 vis (Fig. 2-1).
- 3) Effectuez le branchement électrique en se référant à la Fig. 2-2.

2.2 BRANCHEMENT ÉLECTRIQUE.



Légende :

- A Centrale ;
- 1 Capteur réservoir 1 (T2) NTC 10k ;
- 2 Capteur collecteur 1 (T1) PT1000 ;
- 3 Capteur extra pour collecteur 2 - (T4) PT1000 ;
- 4 Capteur extra (T3) NTC 10k ;
- 5 Alimentation électrique ;
- 6 Pompe solaire (P1) ;
- 7 Pompe extra ou vanne (P2) ;
- 8 Pompe extra ou vanne (P3) (contacts secs).

Fig. 2-2

3 DESCRIPTION DES COMMANDES.

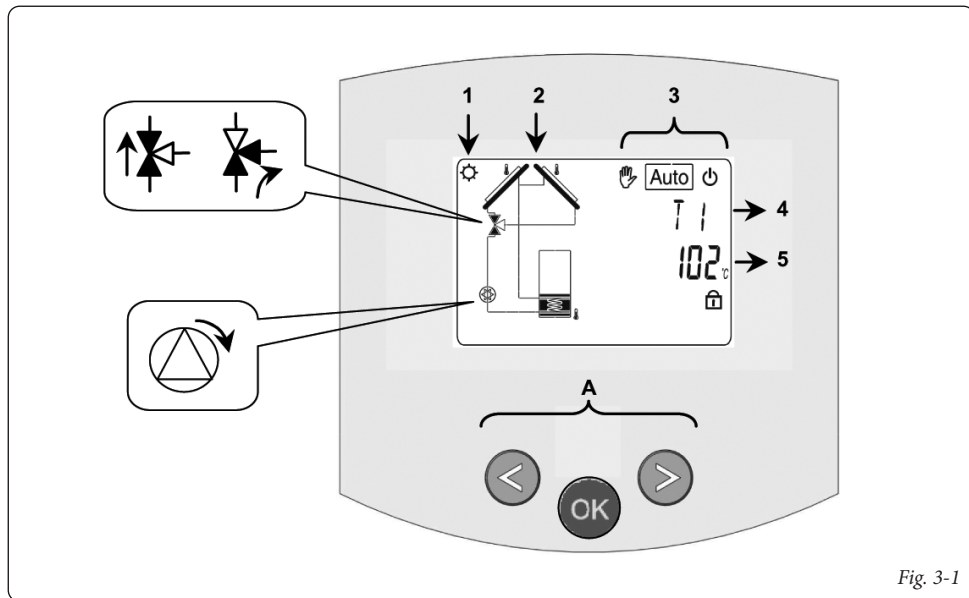


Fig. 3-1

- 1 : L'accumulation d'énergie solaire est en fonction.
- 2 : Dessin simplifié de l'installation.
 - Les logos des pompes s'allument lorsque ces dernières sont activées.
 - Les triangles pleins sur le logo de la vanne indiquent la circulation.
 - L'intérieur du réservoir sera activé durant le chargement.
- 3 : Menu mode opérationnel. Sélectionner le paramètre avec les touches (-◀) et (▶+).
 - Éteint (🔌)
 - Fonction automatique AUTO
 - Test Manuel : sélectionner avec OK l'activation manuelle de P1 - P2 - P3 (en sortant du Mode la Pompe s'éteint).
- 4 : Dénomination de la valeur ou du paramètre visualisé au numéro « 5 ».
- 5 : Température des différents capteurs ou valeur du paramètre visualisé sous le numéro « 4 ».

A : Description du clavier :

- ▶ Touche Plus (▶+);
- ◀ Touche Moins (-◀);
- OK Touche de confirmation ou touche de navigation dans le menu (OK).

N.B. : La page-écran principale permet de choisir le capteur qui doit toujours être visualisé ; appuyer sur la touche (OK), pour visualiser le capteur souhaité.

3.1 MENU INSTALLATION.

Appuyer pendant 5 secondes sur la touche (OK) pour accéder au menu d'installation.

Lorsque l'on accède au menu d'installation (le premier paramètre « Syst » s'affiche), il est possible de choisir un autre paramètre en appuyant sur la touche de navigation (OK).

Lorsque le paramètre souhaité est visualisé, il est possible de changer la valeur avec les touches (►+) ou (◄-).

3.1.1 Fonction de blocage.

Pour éviter des erreurs après l'installation, tous les paramètres critiques (système et fonction Extra) ne sont pas accessibles 4 heures après l'allumage. Si l'on souhaite les modifier, il faudra débrancher et raccorder de nouveau la centrale. Aucune configuration n'est perdue durant le débranchement ou après un blackout électrique.

Après 4 heures il est possible de changer toutes les autres configurations pour optimiser le système.

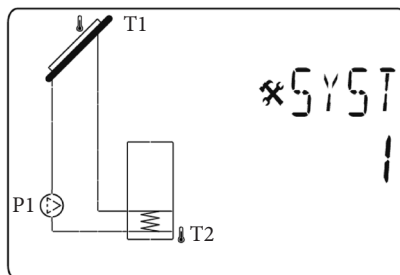
N.B. : Tous les sous-menus, sélections ou options mentionnés dans ce manuel ne sont pas disponibles sur tous les systèmes. Les images des menus et sous-menus présentés ici sont indicatives de l'apparence réelle sur le panneau de commande, et l'ensemble des configurations est décrit comme suit.

3.2 CHOIX DU SYSTÈME.

Paramètre « SySt » (valeur par défaut « 1 »).

3.2.1 Système 1.

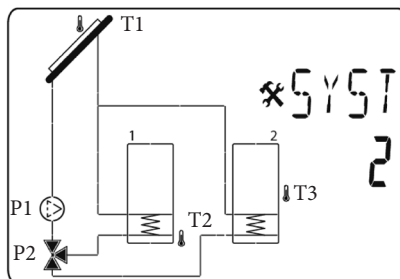
Système de base, avec 1 réservoir, 1 pompe, 1 série de collecteurs et 2 capteurs. Il peut être enrichi de fonctions extra avec 1 ou 2 capteurs T3 (NTC) ou T4 (PT1000) (Thermostat, Refroidissement, Anti-stagnation ou fonction de Contrôle diff).



La charge du réservoir 1 est possible si la différence de température « dt » entre le collecteur (T1) et le réservoir 1 (T2) est suffisante.

3.2.2 Système 2.

Système avec 2 réservoirs, 1 pompe, 1 vanne, 1 série de collecteurs et 3 capteurs. Il peut être enrichi d'une fonction extra avec 1 capteur T4 (PT1000) (Thermostat, Refroidissement, Anti-stagnation).



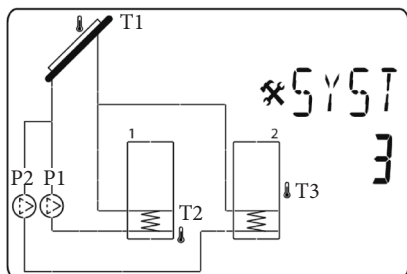
La charge du réservoir est possible si la différence « dt » entre le collecteur (T1) et les réservoirs (T2, T3) est suffisante. La direction de la vanne est effectuée par le réservoir à charger.

Il est possible de choisir entre différentes possibilités pour la priorité de la charge du réservoir. Pour plus d'informations, voir les paramètres de priorité du réservoir « PR Tk ».

3.2.3 Système 3.

Système avec 2 réservoirs, 2 pompes, 1 série de collecteurs et 3 capteurs.

Il peut être enrichi d'une fonction extra avec 1 capteur T4 (PT1000) (Thermostat, Refroidissement, Anti-stagnation).

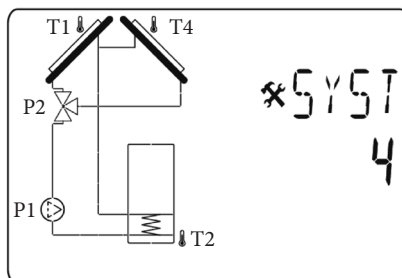


La charge du réservoir est possible si la différence « dt » entre le collecteur (T1) et les réservoirs (T2, T3) est suffisante.

Il est possible de choisir entre différentes possibilités pour la priorité de la charge du réservoir. Pour plus d'informations, voir les paramètres de priorité du réservoir « PR Tk ».

3.2.4 Système 4.

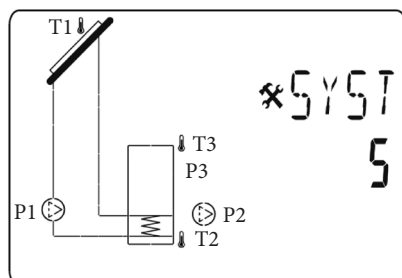
Système avec 1 réservoir, 1 pompe, 1 vanne, 2 séries de collecteurs avec 2 directions cardinales différentes (par exemple est/ouest) et 3 capteurs. Il peut être enrichi d'une fonction extra avec 1 capteur T3 (NTC) (Thermostat, Refroidissement, Anti-stagnation).



La charge du réservoir est possible si la différence « dt » entre le collecteur (T1, T4) et le réservoir 1 (T2) est suffisante. La direction des vannes (P2) est effectuée par le collecteur de chaleur.

3.2.5 Système 5.

Système avec 1 série de collecteurs, 1 réservoir solaire, 2 pompes. Il n'est pas possible d'ajouter des fonctions extra.

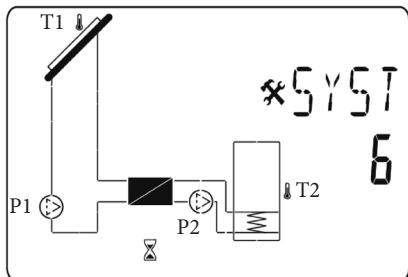


Ce système permet le chauffage de l'eau sanitaire par le réservoir solaire 1 ou deux générateurs supplémentaires. Les contacts P2 et P3 sont utilisés pour exécuter cette fonction. Il est possible de régler les différents niveaux pour la priorité de charge.

Voir les paramètres « DHW » pour l'eau chaude sanitaire, « LEGI » pour la légionellose.

3.2.6 Système 6.

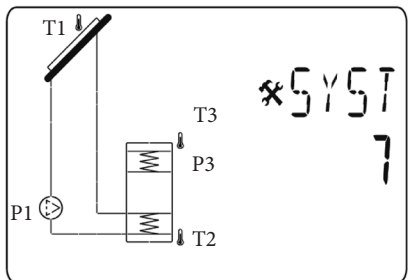
Système avec 1 série de collecteurs, 1 réservoir solaire, 2 pompes, 1 échangeur de chaleur extérieur. Il peut être enrichi d'une fonction extra avec 1 capteur T3 (NTC) (Thermostat, Refroidissement, Anti-stagnation).



La charge du réservoir est possible si la différence « dt » entre le collecteur (T1) et le réservoir 1 (T2) est suffisante. Il est possible de choisir un retard de démarrage de la pompe entre l'échangeur de chaleur et le réservoir 1. La valeur par défaut est de 1 minute pour donner à l'échangeur de chaleur le temps de chauffer. Voir le paramètre de retard « P2dy » sur P2.

3.2.7 Système 7.

Système avec 1 série de collecteurs, 1 réservoir solaire, 1 pompe. Il n'est pas possible d'ajouter une fonction extra.



La charge du réservoir 1 est possible si la différence de température « dt » entre le collecteur (T1) et le réservoir 1 (T2) est suffisante.

Ce système permet de chauffer de l'eau sanitaire, valeur régulée par la sonde T3, avec le réservoir solaire 1 ou une chaudière supplémentaire. Le contact P3 est utilisé pour effectuer cette fonction.

Il est possible de régler les différents niveaux pour la priorité de charge.

Voir les paramètres « DHW » pour la température de l'eau chaude sanitaire, « SIP » pour la priorité de l'intégration solaire et « BIP » pour la priorité d'intégration de la chaudière afin de configurer correctement le fonctionnement du contact P3.

3.2.8 Fonction Extra.

Le choix et la représentation schématique de la fonction Extra ne seront pas les mêmes pour tous les systèmes, mais varieront en fonction du système sélectionné.

3.2.9 Extra 1 : Fonction thermostat.

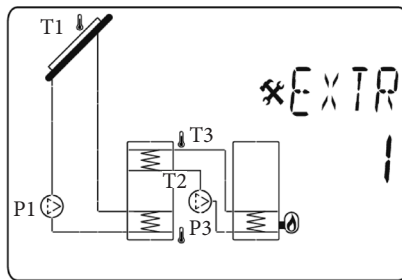
Cette fonctionnalité est généralement utilisée pour ajouter de la chaleur supplémentaire au système afin de chauffer le réservoir solaire primaire en cas de manque d'énergie solaire. (Voir la partie relative à la Fonction Extra).

Conseils :

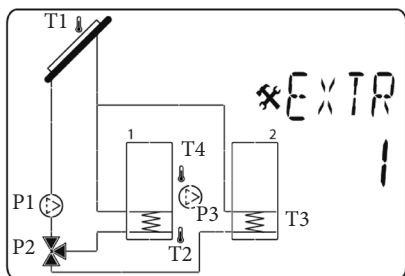
Commande pour chaudières à gaz ou pour autres éléments chauffants comme résistance électrique à l'intérieur du réservoir solaire.

N.B. : dans ce cas il faut raccorder un relais pour activer la sortie.

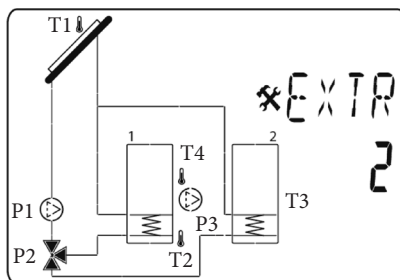
- Extra 1 avec « Système 1 » ;



- Extra 1 avec « Système 2 » ;



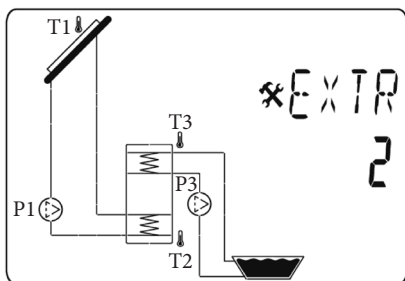
- Extra 2 avec « Système 2 » ;



3.2.10 Extra 2 : Fonction de refroidissement.

La fonction de refroidissement est généralement utilisée pour refroidir le réservoir solaire primaire en cas d'irradiations solaires élevées. Cette fonction permet d'accumuler l'énergie excédentaire sur un autre support d'accumulation de chaleur (piscine ou autres bassins d'eau par exemple). (Voir la partie Fonction Extra).

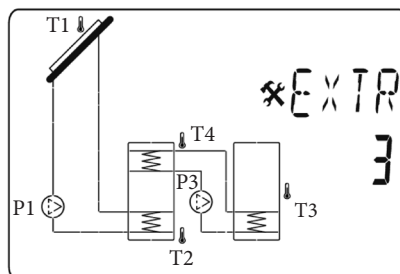
- Extra 2 avec « Système 1 » ;



3.2.11 Extra 3 : Fonction contrôle diff.

La fonction de contrôle diff. peut être utilisée pour transférer l'énergie thermique d'un réservoir à un autre réservoir séparément de la fonction de charge solaire. Avec cette fonction extra, il est possible de contrôler la température sur les deux réservoirs et choisir différents niveaux de configuration pour adapter cette fonction selon les besoins. (Voir la partie Fonction Contrôle Diff.).

- Extra 3 avec « Système 1 » ;



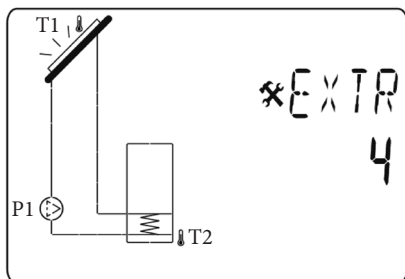
3.2.12 Extra 4 : Anti-stagnation.

En cas de fort rayonnement solaire, le fluide solaire est protégé de la stagnation, auquel cas il se transformerait en vapeur.

Si le circuit solaire (T1, T4 (avec deux champs de collecteurs)) est chauffé au-dessus de 110 °C (valeur par défaut, modifiable), les sorties du relais P3 et de la pompe P1 sont activées.

Une fois le circuit solaire refroidi à 90 °C (valeur par défaut, modifiable), les sorties P1 et P3 s'éteignent.

- Extra 4 avec « Système 1 » ;



3.3 CHOIX DU COLLECTEUR

Paramètre « **TubE** » (valeur par défaut « off »).

Lorsque le paramètre « **TubE** » est sélectionné, appuyer sur la touche de navigation à droite (►+) pour choisir le type de collecteur installé.

- Sélectionner alors « on » si sa propre installation utilise un collecteur à tuyaux sous-vide. (Cette fonction peut être utilisée également avec un collecteur plat si le capteur est monté sur les parties externes du collecteur). Cette fonction fonctionne de la manière suivante. Toutes les 30 minutes la pompe est activée pendant 40 secondes pour mesurer la valeur correcte sur le collecteur et éviter un cycle avec une charge brève.
- Sélectionner « off » si l'installation fonctionne avec un collecteur plat en conditions d'usage normales.

3.4 TEMPÉRATURE MAXIMALE DU COLLECTEUR.

Paramètre « **CoIM** » (valeur par défaut « 120 °C »).

- Configurer le niveau pour démarrer la protection de surchauffe pour le collecteur. (Réglable de 110 à 150 °C avec une valeur configurée à l'usine de 120 °C)

3.5 PROTECTION DE SURCHAUFFE.

Paramètre « **OvrH** » (valeur par défaut « On »).

Cette fonction arrêtera les circulations de tous les collecteurs (P1 et P2) lorsque la température du collecteur augmente au-dessus de « **CoIM** » plus une valeur de compensation (valeur par défaut +20 °C modifiable). Cette fonction est utilisée pour protéger les éléments de l'installation (tuyaux, raccords, joints en caoutchouc à anneau...).

- Pour activer la fonction appuyer sur (►+) en sélectionnant « on ».

- Il est alors possible de régler le niveau de compensation.

Paramètre « **Ovrt** » (valeur par défaut « 20 °C »).

Cette compensation est utilisée en général pour éviter une réaction trop rapide de la fonction de protection de surchauffe (particulièrement utile avec le collecteur à tuyau sous-vide).

(Réglable +1 °C à +40 °C avec une valeur d'usine de +10 °C).

N.B. : Pour des motifs de sécurité, la protection des surchauffes doit être toujours sur (« on »).

3.6 REFROIDISSEMENT.

Paramètre « **Cool** » (valeur par défaut « On »).

Cette option est utilisée pour protéger le liquide du collecteur et fonctionne comme décrit ci-dessous. Active la pompe solaire P1 ou P2 si la température sur les séries de collecteurs T1 ou T4 dépasse la valeur « **Max temp** » même si la température maximum configurée dans le réservoir est dépassée. La circulation s'arrête lorsque la température est descendue de 10 °C. (Les pompes s'arrêtent si la température de l'eau dans le réservoir atteint 90 °C).

Paramètre « **Rcoo** » (valeur par défaut « On »).

Lorsque la température de l'eau dans le réservoir dépasse le niveau de configuration « Maxtemp tank1 » et que la température du collecteur est descendue de 10 °C, la pompe est activée pour refroidir le réservoir à travers les collecteurs. La pompe s'éteint lorsque la température de l'eau descend au niveau de configuration « **tkM1** » ou lorsque la différence entre la température de la série de collecteurs et du réservoir est inférieure à 2 °C.

3.7 PROTECTION ANTIGEL.

Paramètre « **FrEZ** » (valeur par défaut « off »)

Cette option maintient la température du panneau solaire **T1** ou **T4** au-dessus du niveau configuré pour le gel avec le paramètre « **FrEt** » en activant la pompe **P1** ou **P2**. Cette option peut être utilisée pour réduire l'accumulation de neige sur le panneau et augmenter l'efficacité durant la journée ou éviter des dommages au liquide solaire.

N.B. : il est conseillé de ne pas utiliser cette fonction dans les régions trop froides pour éviter d'employer trop d'énergie accumulée dans le réservoir.

- Pour activer la fonction appuyer sur (▶+) et sélectionner « on ».
- Il est alors possible de régler le niveau de configuration du Gel.

Paramètre « **FrEt** » (valeur par défaut « 3 °C » (Réglable de -20 °C à + 7 °C avec une valeur d'usine de 3 °C)).

3.8 RÉSERVOIR PRIORITAIRE.

Paramètre « **Prtk** » (valeur par défaut « 1 »).

Uniquement disponible avec le système à deux réservoirs (2 et 3).

Ce menu permet de choisir un réservoir primaire pour la priorité de charge.

3 possibilités :

- « 0 » - Aucune priorité n'est donnée aux réservoirs. Les deux réservoirs sont chargés en mode indépendant, la seule condition est que la valeur « **dt** » soit suffisante à autoriser la charge.
- « 1 » - Le réservoir primaire sera le réservoir 1 géré par le capteur T2. Il sera appelé sur l'écran avec un petit chiffre « 1 » sur le symbole du réservoir.
- « 2 » - Le réservoir primaire sera le réservoir 2 géré par le capteur T3. Il sera appelé sur l'écran avec un petit chiffre « 2 » sur le symbole du réservoir.

Si un réservoir primaire est choisi, sa charge s'effectuera en priorité, tandis que le secondaire ne sera chargé que si :

- Le réservoir primaire atteint la valeur « **TkM1** ou **TkM2** » réglée sur le menu « **setting** ».
- La température du collecteur est trop basse pour permettre la charge du réservoir primaire. Dans ce cas, le réservoir secondaire sera chargé avec la fonction cycle définie par les deux paramètres suivants. Cette fonction permet de passer du deuxième réservoir au réservoir prioritaire.

(1 cycle = « Prio tank load » (« interruption de temps prioritaire ») + « Prio tank break » (« chargement horaire prioritaire »)).

N.B. : Si la valeur « **TkM1** ou **TkM2** » du réservoir primaire devient suffisante, la charge passera à ce dernier.

3.9 INTERRUPTION TEMPS PRIORITÉ.

Paramètre « **Prtb** » (valeur par défaut « 2 min »).

C'est le temps d'inhibition (temps OFF) de la fonction cycle.

- Pour changer la durée appuyer sur (▶+) ou (-◀) pour augmenter ou diminuer le temps. (Réglable de **1** à **30 minutes** avec une valeur d'usine de 2 min).

3.10 CHARGE TEMPS PRIORITÉ.

Paramètre « **Prtl** » (valeur par défaut « 15 min »).

C'est le temps de charge (temps ON) pour la fonction cycle.

- Pour changer la durée appuyer sur (▶+) ou (-◀) pour augmenter ou diminuer le temps. (Réglable de **1** à **30 min** avec une valeur d'usine de 15 min).

3.11 ÉCRAN.

Paramètre « **DiSP** » (valeur par défaut « OFF »).

Fonction de rétroéclairage.

- Pour activer ou désactiver la fonction de rétroéclairage appuyer sur (▶+) ou (-◀).
- S'il est sur « **Off** » le rétroéclairage s'éteindra automatiquement 3 minutes après avoir appuyé sur la touche.
- S'il est sur « **On** » le rétroéclairage sera toujours activé.

3.12 CONFIGURATION D'USINE.

Paramètre « **Fact** ».

- Si l'on souhaite recharger tous les paramètres avec les valeurs d'usine, tenir appuyée la touche (▶+) pendant quelques secondes.

N.B. : Pour des motifs de protection des erreurs et de sécurité, le système choisi ne sera pas réinitialisé.

Attention : les valeurs d'usine peuvent différer des valeurs par défaut (ex. valeur d'usine dtM1 = 7 °C et valeur par défaut dtM1 = 15 °C).

4 MENU SETTING (CONFIGURATION).

Ce menu contient tous les paramètres réglables pour sa propre installation. Les divers paramètres ne sont pas disponibles sur tous les systèmes.

Pour accéder au menu Setting appuyer simultanément sur les touches (◀) et (▶+). Lorsque l'on entre dans le menu d'installation (le premier paramètre « TkM1 » s'affiche), il est possible de choisir un autre paramètre en appuyant sur la touche de navigation (OK).

Lorsque le paramètre souhaité est visualisé, il est possible de changer la valeur avec les touches (▶+) ou (◀).

4.1 TEMPÉRATURE MAXIMUM SUR LE RÉSERVOIR 1.

Paramètre « TkM1 » (valeur par défaut « 65 °C »).

- Valeur maximum de la température de l'eau souhaitée sur le réservoir 1 durant le fonctionnement normal. (Réglable 15 à 95 °C avec une valeur d'usine de 65 °C).

4.2 TEMPÉRATURE DELTA MAXIMUM POUR LE RÉSERVOIR 1

Paramètre « dtM1 » (valeur par défaut « 15 °C »).

- Différence entre la température T1 du collecteur et la température T2 du réservoir 1 pour activer la pompe principale 1. (Réglable 3 à 40 °C avec une valeur d'usine de 7 °C).

4.3 TEMPÉRATURE DELTA MINIMUM POUR LE RÉSERVOIR 1.

Paramètre « dtm1 » (valeur par défaut « 7 °C »).

- Différence entre la température T1 du collecteur et la température T2 du réservoir 1 pour arrêter la pompe principale 1. (Réglable de 2 à (dTMax rés. 1 -2 °C) avec une valeur d'usine de 3 °C).

4.4 TEMPÉRATURE MAXIMUM SUR LE RÉSERVOIR 2.

Paramètre « TkM2 » (valeur par défaut « 65 °C »).

- Valeur maximum de la température de l'eau souhaitée sur le réservoir 2 durant le fonctionnement normal. (Réglable 15 à 95 °C avec une valeur d'usine de 65 °C).

4.5 TEMPÉRATURE DELTA MAXIMUM POUR LE RÉSERVOIR 2

Paramètre « dtM2 » (valeur par défaut « 15 °C »).

- Différence entre la température T1 du collecteur et la température T3 du réservoir 2 pour activer la pompe principale 1. (Réglable 3 à 40 °C avec une valeur d'usine de 7 °C).

4.6 TEMPÉRATURE DELTA MINIMUM POUR LE RÉSERVOIR 2.

Paramètre « dtm2 » (valeur par défaut « 7 °C »).

- Différence entre la température T1 du collecteur et la température T3 du réservoir 2 pour arrêter la pompe principale 1. (Réglable de 2 à (dTMax rés. 2 - 2 °C avec une valeur d'usine de 3 °C).

N.B. : Avec un système à deux réservoirs, il est possible de choisir un réservoir prioritaire dans le menu « **Installation** » et dans le sous-menu « **Priority tank** », et en même temps de choisir le temps du cycle de charge pour le réservoir secondaire dans les sous-menus « **Prio tank load** » et « **Prio tank break** ».

4.7 TEMPS RETARD P2.

Paramètre « P2dY » (valeur par défaut « 1 min »).

Uniquement disponible avec le système 6.

- Temps de retard du démarrage de la pompe P2 après le démarrage de la pompe P1. (Réglable de 0 à 30 minutes avec valeur d'usine 1 min).

4.8 TEMPÉRATURE MINIMUM SUR LE COLLECTEUR.

Paramètre « mtCo » (valeur par défaut « 25 °C »).

- Ce niveau de configuration est utilisé pour définir une température minimum sur le collecteur pour autoriser la charge solaire. (Réglable entre 0 °C et 99 °C avec une valeur d'usine 25 °C).

4.9 EAU SANITAIRE.

Réglage des systèmes 5 et 7 pour application DHW. (Eau chaude sanitaire).

4.9.1 Température de l'eau chaude sanitaire à usage domestique.

Paramètre « DHW » (valeur par défaut « 45 °C »)

- Valeur de température de l'eau chaude sanitaire pour usage domestique. (Réglable de 20 à 60 °C avec une valeur d'usine de 45 °C).

4.9.2 Priorité d'intégration solaire.

Paramètre « SIP » (valeur par défaut « 5 °C »).

(Réglable de 0 à 10 °C, avec la valeur « 0 » pour désactiver les fonctions).

Si la température $T3 < (DHW-SIP)$ et que la pompe solaire P1 a été désactivée pendant plus de 5 minutes, le contact P3 est désactivé. Le contact reste actif quel que soit l'état de la pompe solaire P1.

Si la température $T3 < (DHW-SIP)$ et la protection antigél fonctionne, le contact P3 est désactivé, quel que soit l'état de la pompe P1.

Le contact P3 est activé uniquement si la température $T3 > DHW$ et si la protection antigél est désactivée. (Uniquement pour le système 7)

4.9.3 Priorité d'intégration chaudière.

Paramètre « BIP » (valeur par défaut « 10 °C »).

- Un niveau de température de l'eau plus bas dans le réservoir permet de démarrer la chaudière car l'énergie solaire n'est pas suffisante. Lorsque la température dans le réservoir sera inférieure à DHW-BIP, quelle que soit la charge solaire (P1), P3 sera désactivé. (Non réglable, fixé à 10 °C°).

La sortie P3 ne s'activera que lorsque $T3$ deviendra $> DHW$. (Uniquement pour le système 7)

4.9.4 Désactivation de la pompe solaire paramètre « P1 ».

Si la centrale ne contrôle pas l'installation solaire, il est nécessaire de configurer le paramètre sur « OFF ». (Uniquement pour le système 5)

4.10 ACTIVATION DES FONCTIONS EXTRA.

4.10.1 Fonction Thermostat.

Uniquement disponible si la fonction extra « 1 » est sélectionnée dans le sous-menu Extra.

Démarrage :

Paramètre « EXSt » (valeur par défaut « 55 °C »).

- Configuration du niveau pour démarrer la chaleur supplémentaire (P3) lorsque la température de l'eau dans (T3) descend en dessous du niveau configuré. (Réglable de 20 à 90 °C avec une valeur d'usine de 55 °C).

Hystérésis :

Paramètre « EXHY » (valeur par défaut « 10 °C »).

- Valeur d'hystérésis pour arrêter la chaleur supplémentaire (P3) lorsque la température de l'eau dans (T3) est supérieure à la température de démarrage plus la valeur de l'hystérésis. (Non réglable, fixé à 10 °C, valide pour les systèmes 1-2-3-4-6).

Légionellose :

Paramètre « LEGI » (valeur par défaut « OFF »).

- Nombre de jours pour activer la fonction de protection contre la légionellose. Cette fonction est généralement utilisée lorsque le réservoir est utilisé pour l'eau chaude sanitaire. Il consiste à chauffer le réservoir jusqu'à 65 °C (T3) avec la sortie Extra (P3) si l'eau à l'intérieur du réservoir n'a pas atteint ce niveau pendant le nombre de jours configurés. (Réglable de 1 à 7 jours uniquement pour le système 5).

4.10.2 Fonction refroidissement.

Uniquement disponible si la fonction extra « 2 » est sélectionnée dans le sous-menu Extra.

Démarrage du refroidissement :

Paramètre « EXSt » (valeur par défaut « 75 °C »).

- Configurer le niveau pour démarrer le refroidissement du réservoir 1 (en activant la sortie P3) pour une autre accumulation de chaleur, par exemple lorsque la température de l'eau dans (T3) est supérieure à ce niveau configuré. (Réglable de 20 à 90 °C avec une valeur d'usine de 75 °C).

Hystérésis de refroidissement :

Paramètre « EXHY » (valeur par défaut « 10 °C »)

- Valeur d'hystérésis pour arrêter le refroidissement du réservoir 1 lorsque la température de l'eau dans (T3) est inférieure à la température de **Démarrage du refroidissement** moins la valeur d'hystérésis. (Réglable de 2 à 30 °C avec une valeur d'usine de 10 °C).

4.10.3 Fonction Contrôle Diff.

Uniquement disponible si la fonction extra « 3 » est sélectionnée dans le sous-menu Extra (uniquement disponible avec le système 1).

Réservoir froid max :

Paramètre « EXMc » (valeur par défaut « 65 °C »).

- Niveau maximum dans le réservoir 1 pour arrêter la fonction échange (T3 = EXMc). (Réglable 15 à 95 °C avec une valeur d'usine de 65 °C).

Réservoir chaud min :

Paramètre « EXmW » (valeur par défaut « 15 °C »).

- Niveau minimum dans le réservoir externe pour activer la fonction échange (T4 = EXmW). (Réglable de 0 à 95 °C avec une valeur d'usine de 15 °C).

dTMax :

Paramètre « EXdM » (valeur par défaut « 15 °C »).

- Valeur de la différence entre les accumulations pour démarrer la fonction d'échange. (Réglable de 3 à 40 °C avec une valeur d'usine de 15 °C).

dTMin :

Paramètre « EXdm » (valeur par défaut « 7 °C »).

- Valeur de la différence entre les accumulations pour arrêter la fonction d'échange. (Réglable de 2 à 30 °C avec une valeur d'usine de 7 °C).

4.10.4 Fonction anti-stagnation.

Uniquement disponible si la fonction extra « 4 » est sélectionnée dans le sous-menu Extra.

Niveau de démarrage :

Paramètre « EXSt » (valeur par défaut « 110 °C »).

- Niveau de configuration sur le collecteur (T1) pour activer la fonction, la pompe P1 démarrera et évacuera la température chaude du collecteur via les sorties P1 et P3. (Réglable de 0 à 200 °C avec une valeur d'usine de 110 °C).

Niveau d'arrêt :

Paramètre « EXOF » (valeur par défaut « 90 °C »).

- Niveau de configuration sur le collecteur (T1) pour arrêter la fonction anti-stagnation, les sorties P1 et P3 s'éteindront. (Réglable de 0 à 150 °C avec une valeur d'usine de 90 °C).

Temps de fonctionnement P1 :

« P1Wt » Compteur d'heures de fonctionnement de la pompe solaire P1 (charge solaire).

- Il est possible de réinitialiser le compteur (« 0 »). Pour ce faire, maintenir la touche enfoncée (►+) pendant quelques secondes et le compteur se réinitialisera.

5 FONCTIONS SPÉCIALES.

5.1 FONCTION EXERCICE POMPE.

Pour éviter le blocage des pompes, si elles n'ont pas été activées au cours des dernières 48 heures, les activer pendant 30 secondes.



immergas.com

Immergas S.p.A.
42041 Brescello (RE) - Italy
Tel. 0522.689011
Fax 0522.680617

Certified company ISO 9001

Cod. 1.032729 - rev. ST.000728/002 - 01/24

STD.000850/002