

Istruzioni e avvertenze **IT**
Installatore
Utente
Manutentore



VICTRIX HYBRID PLUS

- Pompa di calore ibrida
composta da:
- unità interna VICTRIX PLUS
24HY
 - unità esterna AUDAX.DK4



CONDIZIONI INERENTI LA GARANZIA CONVENZIONALE IMMERGAS

La Garanzia Convenzionale Immergas rispetta tutti i termini della Garanzia Legale e si riferisce alla “conformità al contratto” in merito alle pompe di calore ibride Immergas; in aggiunta, la Garanzia Convenzionale Immergas offre i seguenti ulteriori vantaggi:

- **verifica iniziale gratuita ad opera di un Centro Assistenza Tecnica Autorizzato Immergas;**
- **decorrenza dalla data di verifica iniziale.**

La Garanzia Convenzionale Immergas sarà ritenuta valida solo in presenza dell’adempimento di tutte le obbligazioni ed il rispetto di tutti i requisiti necessari ai fini della validità della Garanzia Legale fornita, quest’ultima, da parte del venditore. La Garanzia Convenzionale Immergas, anche dopo la eventuale compilazione del modulo cartaceo da parte di un Centro Assistenza Tecnica Autorizzato Immergas, potrà essere annullata o considerata decaduta qualora non siano stati rispettati (ad insindacabile giudizio di Immergas S.p.A.) i requisiti e/o le condizioni di validità previste dalla Garanzia Legale.

1) OGGETTO DELLA GARANZIA CONVENZIONALE

La presente Garanzia Convenzionale viene offerta da Immergas S.p.A., con sede a Brescello (RE) Via Cisa Ligure 95, sulle pompe di calore ibride Immergas come specificato nel seguente paragrafo “Campo di applicazione”.

La citata garanzia viene offerta tramite i Centri Assistenza Tecnica Autorizzati Immergas nel territorio della Repubblica Italiana, Repubblica di San Marino e Città del Vaticano.

La Garanzia Convenzionale Immergas non ha validità sui prodotti acquistati attraverso canali commerciali non convenzionali, quali ad esempio Internet.

2) CAMPO DI APPLICAZIONE

Immergas offre la presente Garanzia Convenzionale su tutti i componenti facenti parte delle pompe di calore ibride Immergas per la **durata di 2 anni**. La garanzia convenzionale Immergas prevede la sostituzione o la riparazione gratuita di ogni parte che presentasse difetti di fabbricazione o conformità al contratto. La verifica iniziale non prevede interventi sugli impianti (idraulico, elettrico, ecc...) quali ultimazioni di collegamenti e qualsiasi modifica. La Garanzia Convenzionale Immergas resterà in vigore fino a quando siano state rispettate tutte le condizioni previste dalla garanzia stessa.

3) DECORRENZA

La Garanzia Convenzionale Immergas decorre dalla data di verifica iniziale di cui al successivo punto “ATTIVAZIONE”.

4) ATTIVAZIONE

L’utente che intende avvalersi della Garanzia Convenzionale Immergas deve, per prima cosa, essere in possesso della necessaria documentazione a corredo del suo impianto (dichiarazione di conformità od altro documento equivalente, progetto - ove richiesto - ecc). Successivamente il Cliente dovrà contattare un Centro Assistenza Tecnica Autorizzato Immergas che (entro un congruo termine) provvederà ad effettuare la verifica iniziale gratuita e l’avvio della Garanzia Convenzionale Immergas, mediante la corretta compilazione del modulo di garanzia. La richiesta di verifica deve essere effettuata entro **10 giorni** dalla ultimazione dell’impianto; in aggiunta la richiesta deve essere compiuta entro **8 anni** dalla data di messa in commercio dei prodotti ed entro l’eventuale data ultima di messa in servizio prevista dalla legislazione vigente.

5) MODALITÀ DI PRESTAZIONE

L’esibizione al Centro Assistenza Tecnica Autorizzato Immergas della “**copia Cliente**” del modulo di garanzia debitamente compilato consente all’Utente di usufruire delle prestazioni gratuite previste dalla Garanzia Convenzionale. Il Centro Assistenza Tecnica Autorizzato Immergas interviene dopo un congruo tempo dalla chiamata dell’Utente, in funzione anche del livello oggettivo di criticità e dell’anteriorità della chiamata; la denuncia del vizio deve avvenire entro e non oltre **10 giorni** dalla scoperta. Trascorsi i termini di garanzia, l’assistenza tecnica viene eseguita addebitando al Cliente il costo dei ricambi, della manodopera ed il diritto fisso di chiamata. Il materiale sostituito in garanzia è di esclusiva proprietà della Immergas S.p.A. e deve essere reso senza ulteriori danni (pena la decadenza della garanzia), munito degli appositi tagliandi debitamente compilati ad opera del Centro Assistenza Tecnica Autorizzato Immergas.

6) ESCLUSIONI

La manutenzione ordinaria periodica non rientra nei termini di gratuità della Garanzia Convenzionale Immergas.

La Garanzia Convenzionale non comprende danni e difetti delle **pompe di calore ibride** Immergas derivanti da:

- trasporto di terzi non rientranti nella responsabilità del produttore o della sua rete commerciale;
- negligente conservazione del prodotto;
- permanenza in cantiere, in ambiente non riparato o senza svuotamento dell’impianto, nonché prematura installazione;
- forzata o prolungata sospensione del funzionamento delle **pompe di calore ibride** Immergas;
- mancata manutenzione, manomissione o interventi effettuati da personale non facente parte della rete dei Centri Assistenza Tecnica Autorizzati Immergas;
- allacciamenti ad impianti elettrici, idrici, gas o camini non conformi alle norme vigenti; nonché inadeguato fissaggio delle strutture di supporto dei componenti;
- utilizzo di componenti, fumisteria o di fluidi termovettori, gas refrigeranti ed oli lubrificanti non idonei alla tipologia dei prodotti installati o non originali Immergas; nonché assenza di fluidi termovettori o di acqua di alimentazione, mancato rispetto dei valori di pressione idraulica (statica e dinamica) indicata sulla documentazione tecnica fornita a corredo;
- agenti atmosferici diversi da quelli previsti nel presente libretto di istruzioni ed avvertenze; nonché calamità atmosferiche o telluriche; incendi, furti, atti vandalici;
- installazione in ambiente (esterno o interno) non idoneo;
- mancato rispetto delle distanze minime d’installazione, indicate all’interno del libretto d’istruzioni ed avvertenze;
- formazione di calcare o altre incrostazioni causate da impurezza delle acque di alimentazione, nonché mancata pulizia dell’impianto;
- corrosione degli impianti;
- quantitativo di acqua presente nel sistema inferiore a quello indicato all’interno del libretto d’istruzioni ed avvertenze;
- mancato o inidoneo collegamento delle valvole di sicurezza allo scarico, della valvola protezione antigelo (in assenza di glicole nell’impianto) e della valvola rompi-vuoto;
- mancata installazione della valvola by-pass, in assenza di un “anello” sempre aperto sull’impianto (zona non intercettata);
- sovratensioni causate da scariche atmosferiche, nonché tensione di alimentazione al di fuori del campo nominale;
- mancato o inidoneo collegamento della messa a terra;
- assenza di alimentazione elettrica (es. danni provocati da fenomeni di congelamento);
- mancato rispetto delle istruzioni o delle avvertenze riportate sul presente libretto istruzioni ed avvertenze;

7) ULTERIORI CONDIZIONI

Eventuali componenti che, anche difettosi, risultassero manomessi non rientrano nei termini della Garanzia Convenzionale Immergas gratuita. L’eventuale necessità di utilizzo, per la sostituzione di componenti in garanzia, di strutture temporanee di supporto o sostegno (ad es. ponteggi), sistemi o automezzi per il sollevamento o la movimentazione (ad es. gru) non rientra nei termini di gratuità della presente Garanzia Convenzionale Immergas.

La presente Garanzia Convenzionale Immergas presuppone che l’utente faccia eseguire la manutenzione periodica annuale e gli interventi di manutenzione straordinaria delle proprie caldaie da un **Centro Assistenza Tecnica Autorizzato Immergas**.

La periodicità e le modalità della manutenzione ordinaria sono indicate nella sezione “Manutenzione” del libretto d’istruzioni ed avvertenze.

INDICE

Gentile Cliente	5
Avvertenze Generali	6
Simboli di sicurezza utilizzati.....	7
Dispositivi di protezione individuali.....	7
1 Installazione apparecchio	8
1.1 Descrizione prodotto	8
1.2 Avvertenze di installazione unità interna	8
1.3 Avvertenze di installazione	12
1.4 Protezione antigelo.....	14
1.5 Installazione unità esterna	16
1.6 Dimensioni principali.....	17
1.7 Distanze minime di installazione.....	18
1.8 Installazione all'interno del telaio da incasso (Optional).....	19
1.9 Gruppo allacciamento apparecchio	20
1.10 Allacciamento gas.....	21
1.11 Allacciamento idraulico	23
1.12 Allacciamento elettrico.....	26
1.13 Dimensioni principali pannello di controllo.....	28
1.14 Operazioni di installazione pannello di controllo	29
1.15 Sonda esterna di temperatura.....	29
1.16 Comandi remoti e cronotermostati ambiente (Optional).....	29
1.17 Uscita configurabile 230 VAC.....	30
1.18 Esempi generali di tipologie di installazione dei sistemi fumari.....	31
1.19 Sistemi fumari Immergas	32
1.20 Lunghezze equivalenti dei componenti del sistema fumario "Serie Verde"	34
1.21 Installazione all'esterno in luogo parzialmente protetto.....	36
1.22 Installazione all'interno del telaio da incasso con aspirazione diretta	38
1.23 Installazione kit orizzontali concentrici	39
1.24 Installazione kit verticali concentrici.....	42
1.25 Installazione kit separatore	45
1.26 Installazione kit adattatore C ₉	47
1.27 Intubamento di camini o asole tecniche.....	49
1.28 Lunghezze massime fumisteria	51
1.29 Configurazione tipo B a camera aperta e tiraggio forzato per interno.....	52
1.30 Scarico dei fumi in canna fumaria/camino	52
1.31 Canne fumarie, camini, comignoli e terminali	53
1.32 Trattamento acqua riempimento impianto	54
1.33 Riempimento dell'impianto	55
1.34 Riempimento del sifone raccogli condensa.....	55
1.35 Messa in servizio dell'impianto gas	55
1.36 Messa in servizio dell'apparecchio (Accensione)	56
1.37 Pompa di circolazione UPM4	57
1.38 Kit disponibili a richiesta	58
1.39 Componenti principali	59
2 Istruzioni di uso e manutenzione	60
2.1 Avvertenze generali.....	60
2.2 Pulizia e manutenzione.....	62
2.3 Attivazione gratuita della Garanzia Convenzionale	62
2.4 Pannello di controllo.....	63
2.5 Panoramica di funzionamento	63
2.6 Funzionamento Comfort / economy / manuale	64

2.7	Funzionamento con sonda esterna	64
2.8	Orologio e programmi	64
2.9	Menù impostazione	66
2.10	Pannello comandi Unità Interna	69
2.11	Utilizzo del sistema	70
2.12	Menù informazioni	71
2.13	Segnalazioni guasti ed anomalie	72
2.14	Spegnimento dell'apparecchio	79
2.15	Ripristino pressione impianto riscaldamento	79
2.16	Svuotamento dell'impianto	79
2.17	Protezione antigelo	80
2.18	Prolungata inattività	80
2.19	Pulizia del rivestimento	80
2.20	Disattivazione definitiva	80
2.21	Inutilizzo dell'impianto gas per periodi di tempo maggiori di 12 mesi	80
3	Istruzioni per la manutenzione e la verifica iniziale	81
3.1	Avvertenze generali	81
3.2	Verifica iniziale	82
3.3	Controllo e manutenzione annuale dell'apparecchio	83
3.4	Schema idraulico	87
3.5	Schema elettrico	88
3.6	Programmazione scheda elettronica	89
3.7	Eventuali inconvenienti e loro cause	93
3.8	Conversione dell'apparecchio in caso di cambio del gas	94
3.9	Taratura numero di giri del ventilatore	95
3.10	Regolazione CO ₂ /O ₂	96
3.11	Controlli da effettuare dopo le conversioni del gas	96
3.12	Programmazione scheda elettronica unità interna	97
3.13	Funzioni speciali protette da password	102
3.14	Funzione sfianto automatico (DI)	103
3.15	Funzione fumisteria (FU)	103
3.16	Funzione manutenzione (MA)	103
3.17	Scaldamassetto	104
3.18	Spazzacamino	105
3.19	Antiblocco pompe	106
3.20	Antiblocco tre vie	106
3.21	Antigelo termosifoni	106
3.22	Antigelo ambiente	106
3.23	Logica di funzionamento	107
3.24	Smontaggio del mantello	109
4	Dati tecnici	113
4.1	Potenza termica variabile	113
4.2	Parametri della combustione	114
4.3	Tabella dati tecnici unità interna	115
4.4	Tabella dati tecnici unità esterna	116
4.5	Scheda di prodotto (in conformità al regolamento 811/2013)	118
4.6	Parametri per la compilazione della scheda d'insieme	120

Gentile Cliente

Ci complimentiamo con Lei per aver scelto un prodotto Immergas di alta qualità in grado di assicurarLe per lungo tempo benessere e sicurezza. Quale Cliente Immergas Lei potrà sempre fare affidamento su un qualificato Centro Assistenza Tecnica Autorizzato, preparato ed aggiornato per garantire costante efficienza al Suo apparecchio. Legga con attenzione le pagine che seguono: potrà trarne utili suggerimenti sul corretto utilizzo dell'apparecchio, il cui rispetto confermerà la Sua soddisfazione per il prodotto Immergas.

IMPORTANTE

Gli impianti termici devono essere sottoposti a manutenzione periodica ed a verifica scadenzata dell'efficienza energetica in ottemperanza alle disposizioni nazionali, regionali o locali vigenti. Per adempiere agli obblighi previsti dalla Legge, La invitiamo a rivolgersi ai Centri Assistenza Tecnica Autorizzati che Le illustreranno i vantaggi dell'operazione Formula Comfort.

*Si rivolga tempestivamente al nostro Centro Assistenza Tecnica Autorizzato di zona per richiedere la verifica iniziale di funzionamento gratuita (necessaria per la **convalida della speciale garanzia Immergas**). Il nostro tecnico verificherà le buone condizioni di funzionamento, eseguirà le necessarie regolazioni di taratura e Le illustrerà il corretto utilizzo dell'apparecchio.*

Si rivolga per eventuali necessità di intervento e manutenzione ordinaria ai Centri Assistenza Tecnica Autorizzati: essi dispongono di componenti originali e vantano una specifica preparazione curata direttamente dal costruttore.

La società **IMMERGASS.p.A.**, con sede in via Cisa Ligure 95 42041 Brescello (RE) dichiara che i processi di progettazione, fabbricazione, ed assistenza post vendita sono conformi ai requisiti della norma **UNIEN ISO 9001:2015**.

Per maggiori dettagli sulla marcatura CE del prodotto, inoltrare al fabbricante la richiesta di ricevere copia della Dichiarazione di Conformità specificando il modello di apparecchio e la lingua del paese.

Il fabbricante declina ogni responsabilità dovuta ad errori di stampa o di trascrizione, riservandosi il diritto di apportare ai propri prospetti tecnici e commerciali qualsiasi modifica senza preavviso.

STD.011185/002



AVVERTENZE GENERALI

Il presente libretto contiene importanti informazioni rivolte a:

Installatore (sezione 1) per l'installazione della unità esterna AUDAX.DK4 consultare il relativo libretto istruzioni;

Utente (sezione 2);

Manutentore (sezione 3).

- L'utente deve leggere attentamente le istruzioni riportate nella sezione a lui dedicata (sez. 2).
- L'utente deve limitare gli interventi sull'apparecchio esclusivamente a quelli esplicitamente consentiti nella sezione dedicata.
- Per l'installazione dell'apparecchio è obbligatorio rivolgersi a personale abilitato e professionalmente qualificato.
- Il libretto istruzioni costituisce parte integrante ed essenziale del prodotto e dovrà essere consegnato al nuovo utilizzatore anche in caso di passaggio di proprietà o subentro.
- Esso dovrà essere conservato con cura e consultato attentamente, in quanto tutte le avvertenze forniscono indicazioni importanti per la sicurezza nelle fasi di installazione, d'uso e manutenzione.
- Ai sensi della legislazione vigente gli impianti devono essere progettati da professionisti abilitati, nei limiti dimensionali stabiliti dalla Legge. L'installazione e la manutenzione devono essere effettuate in ottemperanza alle norme vigenti, secondo le istruzioni del costruttore e da parte di personale abilitato nonché professionalmente qualificato, intendendo per tale quello avente specifica competenza tecnica nel settore degli impianti, come previsto dalla Legge.
- L'installazione o il montaggio improprio dell'apparecchio e/o dei componenti, accessori, kit e dispositivi Immergas potrebbe dare luogo a problematiche non prevedibili a priori nei confronti di persone, animali, cose. Leggere attentamente le istruzioni a corredo del prodotto per una corretta installazione dello stesso.
- Il presente libretto istruzioni contiene informazioni tecniche relative all'installazione dei prodotti Immergas. Per quanto concerne le altre tematiche correlate all'installazione dei prodotti stessi (a titolo esemplificativo: sicurezza sui luoghi di lavoro, salvaguardia dell'ambiente, prevenzioni degli infortuni), è necessario rispettare i dettami della normativa vigente ed i principi della buona tecnica.
- Tutti i prodotti Immergas sono protetti con idoneo imballaggio da trasporto.
- Il materiale deve essere immagazzinato in ambienti asciutti ed al riparo dalle intemperie.
- Prodotti non integri non devono essere installati.
- La manutenzione deve essere effettuata da personale tecnico abilitato come, ad esempio, il Centro Assistenza Tecnica Autorizzato che rappresenta in tal senso una garanzia di qualificazione e professionalità.
- L'apparecchio dovrà essere destinato solo all'uso per il quale è stato espressamente previsto. Ogni altro uso è da considerarsi improprio e quindi potenzialmente pericoloso.
- In caso di errori nell'installazione, nell'esercizio o nella manutenzione, dovuti all'inosservanza della legislazione tecnica vigente, della normativa o delle istruzioni contenute nel presente libretto (o comunque fornite dal costruttore), viene esclusa qualsiasi responsabilità contrattuale ed extracontrattuale del costruttore per eventuali danni e decade la garanzia relativa all'apparecchio.
- In caso di anomalia, guasto od imperfetto funzionamento, l'apparecchio deve essere disattivato ed occorre chiamare una impresa abilitata (ad esempio il Centro Assistenza Tecnica Autorizzato, che dispone di preparazione tecnica specifica e dei ricambi originali). Astenersi quindi da qualsiasi intervento o tentativo di riparazione.

SIMBOLI DI SICUREZZA UTILIZZATI



PERICOLO GENERICO

Osservare scrupolosamente tutte le indicazioni poste a fianco del pittogramma. La mancata osservanza delle indicazioni può generare situazioni di rischio con possibili conseguenti gravi danni sia alla salute dell'operatore che dell'utilizzatore in genere, e/o gravi danni materiali.



PERICOLO ELETTRICO

Osservare scrupolosamente tutte le indicazioni poste a fianco del pittogramma. Il simbolo indica componenti elettrici dell'apparecchio o, nel presente manuale, identifica azioni che potrebbero generare rischi di natura elettrica.



PERICOLO PARTI IN MOVIMENTO

Il simbolo indica componenti dell'apparecchio in movimento che potrebbero generare rischi.



PERICOLO SUPERFICI CALDE

Il simbolo indica componenti dell'apparecchio ad elevata temperatura superficiale che potrebbero provocare ustioni.



AVVERTENZE

Osservare scrupolosamente tutte le indicazioni poste a fianco del pittogramma. La mancata osservanza delle indicazioni può generare situazioni di rischio con possibili conseguenti lievi lesioni sia alla salute dell'operatore che dell'utilizzatore in genere, e/o lievi danni materiali.



ATTENZIONE

Leggere e comprendere le istruzioni dell'apparecchio prima di effettuare qualsiasi operazione, attenendosi scrupolosamente alle indicazioni fornite. La mancata osservanza delle indicazioni può generare malfunzionamenti dell'apparecchio.



INFORMAZIONI

Indica suggerimenti utili o informazioni aggiuntive.



COLLEGAMENTO A MASSA

Il simbolo identifica il punto dell'apparecchio per il collegamento a massa.



AVVERTENZA SMALTIMENTO

L'utente ha l'obbligo di non smaltire l'apparecchiatura, alla fine della vita utile della stessa, come rifiuto urbano, ma di conferirla in appositi centri di raccolta.

DISPOSITIVI DI PROTEZIONE INDIVIDUALI



GUANTI DI PROTEZIONE



PROTEZIONE DEGLI OCCHI



CALZATURE DI PROTEZIONE

1 INSTALLAZIONE APPARECCHIO

1.1 DESCRIZIONE PRODOTTO.

Victrix Hybrid Plus è una pompa di calore ibrida composta da:

- Unità interna Victrix Plus 24HY;
- Unità esterna Audax.DK4;
- Pannello di controllo Victrix Hybrid (fornito nel gruppo accessori dell'unità interna).

La pompa di calore ibrida Victrix Hybrid Plus è stata progettata per il solo riscaldamento e per la produzione di acqua calda sanitaria in usi domestici e similari (se abbinata ad un'unità bollitore).

Per il suo normale funzionamento l'unità interna deve essere abbinata all'unità esterna Audax.DK4 ed al pannello di controllo Victrix Hybrid; pertanto è necessario rispettare tutte le prescrizioni relative alla sicurezza e all'utilizzo del pannello di controllo, dell'unità interna e dell'unità esterna.

1.2 AVVERTENZE DI INSTALLAZIONE UNITÀ INTERNA



Gli operatori che effettuano l'installazione e la manutenzione dell'apparecchio, devono indossare obbligatoriamente i dispositivi di protezione individuali previsti dalla Legge vigente in materia.



Il presente apparecchio è stato progettato unicamente per installazioni a parete.

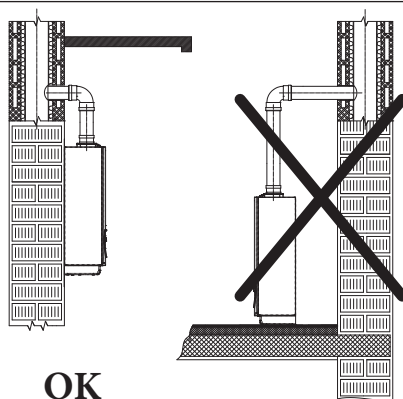


Il luogo di installazione dell'apparecchio e dei relativi accessori Immergas deve possedere idonee caratteristiche (tecniche e strutturali) tali da consentire (sempre in condizioni di sicurezza, efficacia ed agevolezza):

- l'installazione (secondo i dettami della legislazione tecnica e della normativa tecnica);
- le operazioni di manutenzione (comprensive di quelle programmate, periodiche, ordinarie, straordinarie);
- la rimozione (fino all'esterno in luogo preposto al carico ed al trasporto degli apparecchi e dei componenti) nonché l'eventuale sostituzione degli stessi con apparecchi e/o componenti equipollenti.



La parete deve essere liscia, priva cioè di sporgenze o di rientranze tali da consentire l'accesso dalla parte posteriore. Non sono state assolutamente progettate per installazioni su basamenti o pavimenti (Fig. 1).





Variando il tipo di installazione varia anche la classificazione dell'apparecchio e precisamente:

- **Apparecchio di tipo B₂₃ o B₃₃** se installato utilizzando gli appositi terminali per l'aspirazione dell'aria direttamente dal luogo in cui è installato l'apparecchio.
- **Apparecchio di tipo C** se installato usando tubi concentrici o altri tipi di condotti previsti per apparecchio a camera stagna per l'aspirazione dell'aria e l'espulsione dei fumi.



La classificazione dell'apparecchio è indicata nelle raffigurazioni delle varie soluzioni installative riportate nelle pagine seguenti.



Solo un'impresa professionalmente abilitata è autorizzata ad installare apparecchi Immergas.



L'installazione deve essere fatta secondo le prescrizioni delle norme UNI e CEI, della legislazione vigente e nell'osservanza della normativa tecnica locale, secondo le indicazioni della buona tecnica.



In particolare devono essere rispettate le norme UNI 7129 e 7131 e le norme CEI 64-8 e 64-9.



Secondo la UNI 7129, non è consentito installare apparecchi rimossi e dismessi da altri impianti. Il fabbricante non risponde per eventuali danni cagionati da apparecchi rimossi da altri impianti né per eventuali non conformità di tali apparecchi.



Verificare le condizioni ambientali di funzionamento di tutte le parti pertinenti all'installazione, consultando i valori riportati nella tabella dei dati tecnici del presente libretto.



L'installazione dell'apparecchio in caso di alimentazione a GPL o ad aria propanata deve ottemperare alle regole per i gas aventi densità maggiore dell'aria (si ricorda, a titolo esemplificativo e non esaustivo, che è vietata l'installazione di impianti alimentati con i sopraindicati gas in locali aventi il pavimento ad una quota inferiore rispetto al piano di campagna).



Nel caso di installazione di kit o manutenzione dell'apparecchio, procedere sempre prima allo svuotamento del circuito impianto, onde evitare di compromettere la sicurezza elettrica dell'apparecchio (Parag. 2.16).

Togliere sempre tensione all'apparecchio ed in base al tipo di intervento diminuire la pressione e/o portarla a zero nei circuiti gas e sanitario (quando abbinata ad un'Unità Bollitore).



Prima di installare l'apparecchio è opportuno verificare che lo stesso sia giunto integro; se ciò non fosse certo, occorre rivolgersi immediatamente al fornitore.

Gli elementi dell'imballaggio (graffe, chiodi, sacchetti di plastica, polistirolo espanso, ecc...) non devono essere lasciati alla portata dei bambini in quanto fonti di pericolo.

Nel caso in cui l'apparecchio venga racchiuso dentro o fra mobili deve esserci lo spazio sufficiente per le normali manutenzioni; per le distanze minime di installazione vedi Fig. 4.



È altrettanto importante che le griglie di aspirazione e i terminali di scarico non siano ostruiti.



È opportuno verificare tramite i pozzetti di prelievo aria che non vi sia ricircolo fumi (max ammesso 0,5% di CO₂).



La distanza minima dai materiali combustibili per i condotti di scarico deve essere almeno 25 cm.



Nessun materiale combustibile deve trovarsi nelle vicinanze dell'apparecchio (carta, stracci, plastica, polistirolo, ecc.).



I condotti di scarico sdoppiati non devono passare per delle pareti di materiale combustibile.



Non posizionare elettrodomestici sotto l'apparecchio perché potrebbero subire danni in caso di intervento della valvola di sicurezza, del sifone di scarico ostruito, oppure in caso di perdite dai raccordi idraulici; in caso contrario il costruttore non potrà essere ritenuto responsabile per gli eventuali danni causati agli elettrodomestici.



È consigliabile, inoltre, per i motivi sopra elencati, non posizionare arredi, mobili, etc., sotto l'apparecchio.



In caso di anomalia, guasto od imperfetto funzionamento, l'apparecchio deve essere disattivato ed occorre chiamare una impresa abilitata (ad esempio il Centro Assistenza Tecnica Autorizzato, che dispone di preparazione tecnica specifica e dei ricambi originali).

Astenersi quindi da qualsiasi intervento o tentativo di riparazione.



E' vietata qualsiasi modifica all'apparecchio non esplicitamente indicata nella presente sezione del libretto.

Norme di installazione



Questo apparecchio può essere installato all'esterno in luogo parzialmente protetto.

Per luogo parzialmente protetto s'intende quello in cui l'apparecchio non è esposto all'azione diretta ed alla penetrazione delle precipitazioni atmosferiche (pioggia, neve, grandine, ecc.).



È vietata l'installazione di apparecchi di utilizzazione a gas, condotti di scarico fumi e condotti di aspirazione dell'aria comburente all'interno di locali con pericolo incendio (per esempio: autorimesse, box) e di locali potenzialmente pericolosi.



Non installare sulla proiezione verticale di piani di cottura (per apparecchi fino a 35 kW, UNI 7129).



Non installare nei locali / ambienti costituenti parti comuni dell'edificio condominiale, scale interne o altri elementi costituenti vie di fuga (es.: pianerottoli, androni).



Questi apparecchi, se non adeguatamente isolati, non sono idonei ad essere installati su pareti di materiale combustibile.



È vietata l'installazione nei locali/ ambienti costituenti le parti comuni dell'edificio condominiale quali, per esempio, cantine, androni, solaio, sottotetto, ecc, se non collocati all'interno di vani tecnici di pertinenza di ogni singola unità immobiliare e accessibili solo all'utilizzatore (per le caratteristiche dei vani tecnici si veda la UNI 7129-2).



L'installazione del kit telaio ad incasso all'interno della parete, deve garantire un sostegno stabile ed efficace all'Unità Interna.

Il kit telaio ad incasso assicura un adeguato sostegno solo se inserito correttamente (secondo le regole della buona tecnica) seguendo le istruzioni riportate sul proprio foglio istruzioni.

Per motivi di sicurezza contro eventuali dispersioni è necessario intonacare il vano di alloggiamento dell'Unità Interna nella parete in muratura.

Il telaio ad incasso per caldaia non è una struttura portante e non può sostituire il muro asportato, è quindi necessario verificarne il posizionamento all'interno della parete.

I tasselli (forniti di serie) a corredo dell'apparecchio vanno utilizzati esclusivamente per fissare il medesimo alla parete; possono assicurare un adeguato sostegno solo se inseriti correttamente (secondo le regole della buona tecnica) in pareti costruite con mattoni pieni o semipieni. In caso di pareti realizzate con mattoni o blocchi forati, tramezzi di limitata staticità, o comunque di murature diverse da quelle indicate, è necessario procedere ad una verifica statica preliminare del sistema di supporto. Gli apparecchi devono essere installati in modo tale da evitare urti o manomissioni.



L'installazione dell'apparecchio sulla parete, deve garantire un sostegno stabile ed efficace al generatore stesso.



Questi apparecchi servono a riscaldare acqua ad una temperatura inferiore a quella di ebollizione a pressione atmosferica.



Devono essere allacciate ad un impianto termico e ad una rete di distribuzione di acqua sanitaria (quando abbinata ad un'unità bollitore) adeguata alle loro prestazioni ed alla loro potenza.

Rischio di danni dovuti alla corrosione a causa di aria comburente e ambiente inadeguati.



Spray, solventi, detersivi a base di cloro, vernici, colle, composti di ammoniaca, polveri e simili possono causare la corrosione del prodotto e nel condotto fumi.



Verificare che l'alimentazione di aria comburente sia priva di cloro, zolfo, polveri, ecc..



Assicurarsi che nel luogo d'installazione non vengano stoccate sostanze chimiche.



Se si desidera installare il prodotto in saloni di bellezza, officine di verniciatura, falegnamerie, imprese di pulizia o simili, scegliere un locale d'installazione separato nel quale sia assicurata un'alimentazione dell'aria comburente esente da sostanze chimiche.



Assicurarsi che l'aria comburente non venga alimentata tramite camini che in precedenza venivano utilizzati con caldaie o altri apparecchi di riscaldamento alimentati da combustibili liquidi o solidi. Questi ultimi, infatti, possono causare un accumulo di fuliggine nel camino



L'Unità Bollitore deve essere installata in un ambiente nel quale la temperatura non può scendere al di sotto di 0°C.

Trattamento termico di "disinfezione" dell'unità bollitore ad accumulo Immergas (attivabile tramite apposita funzione presente sul pannello di controllo):



Durante questa fase la temperatura dell'acqua all'interno dell'accumulo supera i 60°C con relativo pericolo di scottature. Tenere sotto controllo tale trattamento dell'acqua sanitaria (ed informare gli utilizzatori) (quando abbinata ad un'unità bollitore) per evitare danni non prevedibili a priori nei confronti di persone, animali, cose. Eventualmente deve essere installata una valvola termostatica all'uscita dell'acqua calda sanitaria per evitare scottature.

Rischio di danni materiali a seguito di spray e liquidi per la ricerca di perdite



Gli spray e i liquidi cercafughe intasano il foro di riferimento P1. Ref. (Fig. 56) della valvola gas danneggiandola irrimediabilmente.

Durante gli interventi di installazione e riparazione non spruzzare spray o liquidi nella zona superiore della valvola gas (lato connessioni elettriche).

Riempimento del sifone raccogli condensa



Alla prima accensione dell'apparecchio accade che dallo scarico condensa escono dei prodotti della combustione, verificare che dopo un funzionamento di qualche minuto, dallo scarico condensa non escano più i fumi della combustione; questo significa che il sifone si sarà riempito di una altezza di condensa corretta tale da non permettere il passaggio dei fumi.

Particolari disposizioni per apparecchi installati in configurazione B₂₃ o B₅₃.



Le unità interne a camera aperta tipo B non devono essere installate in locali dove si svolgono attività commerciali, artigianali o industriali in cui si utilizzino prodotti in grado di sviluppare vapori o sostanze volatili (p.e. vapori di acidi, colle, vernici, solventi, combustibili, ecc.), nonché polveri (p.e. polvere derivata dalla lavorazione del legname, polverino di carbone, di cemento, ecc.) che possano risultare dannose per i componenti dell'apparecchio e comprometterne il funzionamento.



In configurazione B₂₃ e B₅₃ gli apparecchi non devono essere installati in camera da letto, in locali uso bagno, in gabinetti o in monolocali; inoltre non devono essere installate in locali nei quali siano presenti generatori di calore a combustibile solido e in locali con essi comunicanti.



Per apparecchi ad uso domestico (fino a 35 kW) in configurazione B₂₃ e B₅₃, i locali di installazione devono essere permanentemente ventilati, in conformità a quanto previsto dalla UNI 7129-2 (almeno 6 cm² per ogni kW di portata termica installata, salvo maggiorazioni necessarie in caso di presenza di aspiratori elettromeccanici o altri dispositivi che possano mettere in depressione il locale di installazione).



Installare gli apparecchi in configurazione B₂₃ e B₅₃ in locali ad uso non abitativo e permanentemente ventilati.



Il mancato rispetto di quanto sopra determina responsabilità personali e l'inefficacia della garanzia.

1.3 AVVERTENZE DI INSTALLAZIONE



Victrix Hybrid Plus deve essere installata attenendosi rigorosamente alle prescrizioni idrauliche ed elettriche riportate nei Parag. 1.11 e 1.12.

E' possibile installare solo le seguenti unità bollitore:

- Inoxstor 200 - 300;
- Omnistor 300 - 500;
- Basic Magis Pro.



Per l'abbinamento della Victrix Hybrid Plus all'unità bollitore Inoxstor è necessario collegare in serie i due serpentini presenti; di conseguenza NON è possibile abbinare anche un impianto solare termico.

Per le informazioni relative all'unità bollitore optional (dimensioni, allacciamenti, installazione, etc...) fare riferimento ai relativi libretti istruzioni.

Requisiti fondamentali.



Il minimo contenuto di acqua richiesto all'interno del sistema è di 20 litri; diversamente sarà necessario installare un accumulatore inerziale (optional).



Per un corretto funzionamento del sistema verificare che la portata minima in condizioni di funzionamento non scenda mai sotto ai 500l/h.



Quando la circolazione in ciascun anello di riscaldamento ambiente è controllata da valvole ad azionamento remoto, è importante che sia garantito il contenuto minimo d'acqua (20 litri), anche se tutte le valvole sono chiuse.



Quando la circolazione in ciascuno o in determinati anelli di riscaldamento ambiente è controllata da valvole ad azionamento remoto, è importante che sia garantita la portata minima, anche se tutte le valvole sono chiuse. Occorre avere un anello sempre aperto sull'impianto (by-pass o zona non intercettata), per consentire alcune funzioni come, ad esempio, quella antigelo.



Assicurarsi che il vaso di espansione presente nell'unità interna sia sufficiente per il circuito idraulico; in caso contrario utilizzare il vaso opzionale.



In caso di utilizzo di una o più pompe di rilancio è indispensabile installare un separatore idraulico (non fornito da Immergas) a valle dell'Unità Interna.
Tra l'unità interna ed il separatore idraulico vanno garantiti i 20l minimi richiesti.



Assicurarsi di collegare la mandata da pompa di calore (MHT) dell'unità esterna al ritorno impianto (R) dell'unità interna.



Con Victrix Hybrid Plus, in caso di collegamento all'unità bollitore, il ritorno presente sull'unità bollitore (RU) deve essere collegato al ritorno dell'Unità esterna (RHT).
Il collegamento al ritorno unità bollitore, presente nell'unità interna (RU), non viene utilizzato e deve essere tappato.



Nel caso di installazione di kit o manutenzione della Victrix Hybrid Plus, procedere sempre prima allo svuotamento dei circuiti impianto e sanitario (quando abbinata ad un'unità bollitore), onde evitare di compromettere la sicurezza elettrica della stessa (vedi Parag. 2.16).

Solo per Audax.DK4.



**L'apparecchio funziona con gas refrigerante R32.
Il gas è INODORE.**



Prestare molta attenzione

Prima dell'installazione e per ogni tipo di operazione inerente la linea frigorifera attenersi rigorosamente al libretto istruzioni dell'Unità Esterna.



Il gas refrigerante R32 appartiene alla categoria dei refrigeranti a bassa infiammabilità: classe A2L secondo lo standard ISO 817. Garantisce elevate performance con un impatto ambientale ridotto. Il nuovo gas riduce il potenziale impatto ambientale di un terzo rispetto al R410A, influenzando meno sul riscaldamento globale (GWP 675).

1.4 PROTEZIONE ANTIGELO

Il gelo può danneggiare il sistema.

Occorre quindi prevenire il congelamento dei componenti, eseguendo le seguenti azioni:

- L'unità interna è dotata di speciali funzioni di protezione antigelo, che in caso di basse temperature, provvedono all'attivazione del circolatore e del bruciatore dell'unità. Di serie, tali funzioni consentono la protezione dell'unità interna fino alla temperatura minima di -5°C. Con il kit antigelo, la protezione dell'unità interna è garantita fino alla temperatura minima di -15°C.
- L'unità esterna è sempre protetta dal gelo, anche con interruzione dell'alimentazione, solo utilizzando un liquido anticongelante. In questo caso sarà necessario disabilitare le funzioni antigelo che, di serie, risultano essere abilitate.

In presenza di liquido anticongelante:

- Impostare il parametro "Protezione antigelo U.E." = "Livello 2" (Parag. 3.6);
- L'unità esterna è protetta fino alla temperatura minima di -25°C con fluido antigelo (glicole) opportunamente dosato (sotto la temperatura esterna di -5°C, può essere necessaria l'installazione del kit resistenza antigelo condensa per unità esterna optional).



In presenza di glicole, non deve essere montata la valvola di protezione antigelo fornita di serie come accessorio.

Protezione Unità Interna



In caso di installazione dell'apparecchio in luoghi dove la temperatura scende al di sotto di -5°C è richiesta l'installazione del kit antigelo rispettando tutte le condizioni precedentemente elencate.



Di serie l'unità interna è protetta da funzioni di protezione antigelo, che in caso di basse temperature provvedono all'attivazione del circolatore e del bruciatore. Tali funzioni consentono la protezione dell'unità interna fino alla temperatura minima di -5°C.

Se l'unità interna deve essere installata in un luogo in cui la temperatura minima può scendere fino a -15°C, fino a -25°C, per evitare il rischio di congelamento è necessario attenersi alle seguenti istruzioni:

- Proteggere dal gelo il circuito di riscaldamento introducendo in questo circuito un liquido anticongelante, come indicato nel relativo paragrafo. Questo proteggerà anche l'unità esterna e l'intero impianto di riscaldamento.
- Proteggere dal gelo il circuito sanitario (quando abbinata ad un'unità bollitore), dell'unità interna, utilizzando un accessorio fornibile a richiesta (kit antigelo) composto da una resistenza elettrica, dal relativo cablaggio e da un termostato di comando (leggere attentamente le istruzioni per il montaggio contenute nella confezione del kit accessorio).



Se l'unità esterna deve essere installata in un luogo in cui la temperatura minima può scendere sotto i -15°C (fino a -25°C) per evitare il rischio di congelamento è necessario introdurre un liquido anticongelante.

La protezione contro il congelamento dell'unità esterna e dell'unità interna tramite le funzioni antigelo (inclusa la protezione a -15°C del circuito sanitario dell'unità interna con kit resistenza) è assicurata soltanto se:

- Le unità e il pannello di controllo sono correttamente allacciati al circuito di alimentazione elettrica, al circuito di alimentazione gas e costantemente alimentati e collegati fra loro;
- L'unità interna non è in modalità "off";
- L'unità interna ed esterna non sono in anomalia (Parag. 2.13);
- I componenti essenziali delle unità e/o del kit antigelo non sono in avaria.



Nel caso le precedenti condizioni vengano a mancare (per esempio in caso di interruzione dell'alimentazione elettrica), queste funzioni antigelo non sono in grado di garantire la protezione dell'unità interna contro il congelamento.



Per l'efficacia della garanzia sono esclusi danni derivanti dall'interruzione nella fornitura di energia elettrica e dal mancato rispetto di quanto riportato nel paragrafo seguente "Protezione Unità Esterna".

Protezione Unità Esterna.

- La protezione dal gelo dell'unità esterna è garantita solo utilizzando un liquido anticongelante.



Se l'unità esterna è installata in una zona con temperatura $< -5^{\circ}\text{C}$ e alta umidità relativa per almeno tre giorni consecutivi è necessario installare il kit resistenza antigelo condensa per unità esterna optional, per evitare il congelamento del pianale con lo scarico della condensa.

- Proteggere dal gelo il circuito di riscaldamento introducendo in questo circuito un liquido anticongelante di buona qualità, espressamente adatto all'uso per impianti termici e con garanzia dal produttore che non si arrechino danni allo scambiatore e ad altri componenti delle unità.



Il liquido antigelo non deve nuocere alla salute.

- I materiali con cui è realizzato il circuito di riscaldamento delle unità Immergas resistono ai liquidi anticongelanti a base di glicoli propilenici (nel caso in cui le miscele siano predisposte a regola d'arte). L'aggiunta di glicole abbassa il punto di congelamento dell'acqua.
- La concentrazione richiesta dipende dalla temperatura esterna più bassa prevista, comunque non inferiore a -25°C , e dal fatto che si desideri o meno prevenire il rischio di scoppio o congelamento del sistema. Per prevenire il congelamento del sistema è necessario più glicole. Aggiungere il glicole secondo quanto indicato nella tabella che segue.
- Deve essere realizzata una soluzione acquosa con classe di potenziale inquinamento all'acqua 2 (EN 1717:2002).
- Per la durata e l'eventuale smaltimento seguire le indicazioni del fornitore.



Protezione contro il rischio di scoppio: il glicole impedisce alle tubazioni di scoppiare, ma NON previene il congelamento del liquido presente all'interno.



Protezione contro il rischio di congelamento: il glicole previene il congelamento del liquido presente nelle tubazioni.

Temperatura esterna più bassa prevista	Prevenzione contro il rischio di scoppio	Prevenzione contro il rischio di congelamento
-5°C	10%	15%
-10°C	15%	25%
-15°C	20%	35%
-20°C	25%	—
-25°C	30%	—



- La concentrazione richiesta potrebbe variare in base al tipo di glicole. Confrontare SEMPRE i requisiti della tabella sopra con le specifiche indicate dal produttore del glicole. Se necessario, adeguarsi ai requisiti fissati dal produttore del glicole.
- La concentrazione del glicole aggiuntivo NON deve MAI superare il 35%.
- Se il liquido nel sistema dovesse gelare, la pompa NON sarà in grado di avviarsi. Ricordare che, prevenendo solo il rischio di scoppio del sistema, esisterebbe ancora il rischio di congelamento del liquido presente al suo interno.

Se la concentrazione di glicole è sufficiente a proteggere l'unità in ogni condizione di temperatura esterna, impostare "Livello 1" nel parametro "Protezione antigelo U.E." Se invece la protezione è solo parziale impostare "Livello 2" nel medesimo parametro (par. 2.17).



Per la presenza di glicole, è possibile che si inneschi una corrosione del sistema poiché il glicole senza inibitori diventa acido sotto l'influsso dell'ossigeno. Il processo è accelerato dalla presenza di rame e della alte temperature. Il glicole acido non inibito intacca le superfici metalliche e forma delle celle di corrosione galvanica che provocano gravi danni al sistema.

Quindi è importante che:

Occorre quindi prevenire il congelamento dei componenti, eseguendo le seguenti azioni:

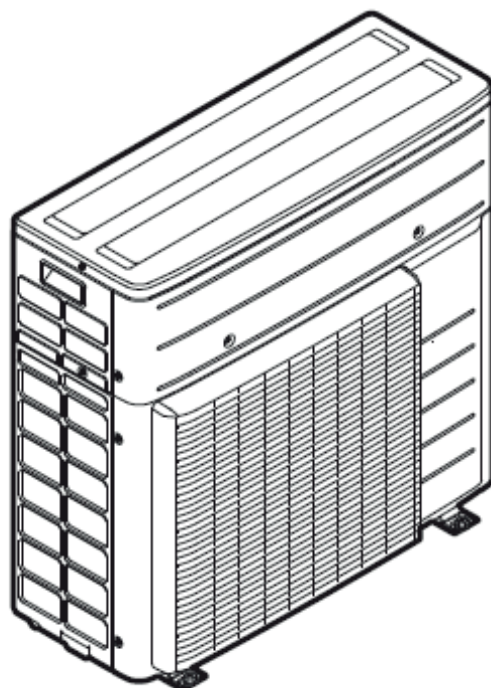
- Venga eseguito un trattamento acqua corretto da un tecnico specialista;
- Venga selezionato un glicole con inibitori di corrosione che contrasti gli acidi formati dall'ossidazione dei glicoli;
- Non venga usato glicole automobilistico, perché il suo inibitore alla corrosione ha durata limitata e contiene silicati che possono ostruire o tappare il sistema;
- NON vengano utilizzate tubazioni zincate nei sistemi con glicole, dato che la loro presenza può portare alla precipitazione di alcuni componenti nell'inibitore alla corrosione del glicole;
- Garantire una corretta protezione dal gelo dei tubi di collegamento tra Unità Interna ed Unità Esterna.



In caso di mancato utilizzo del liquido anticongelante, per l'efficacia della garanzia sono esclusi danni derivanti dall'interruzione nella fornitura di energia elettrica e dal mancato rispetto di quanto riportato nei paragrafi precedenti.

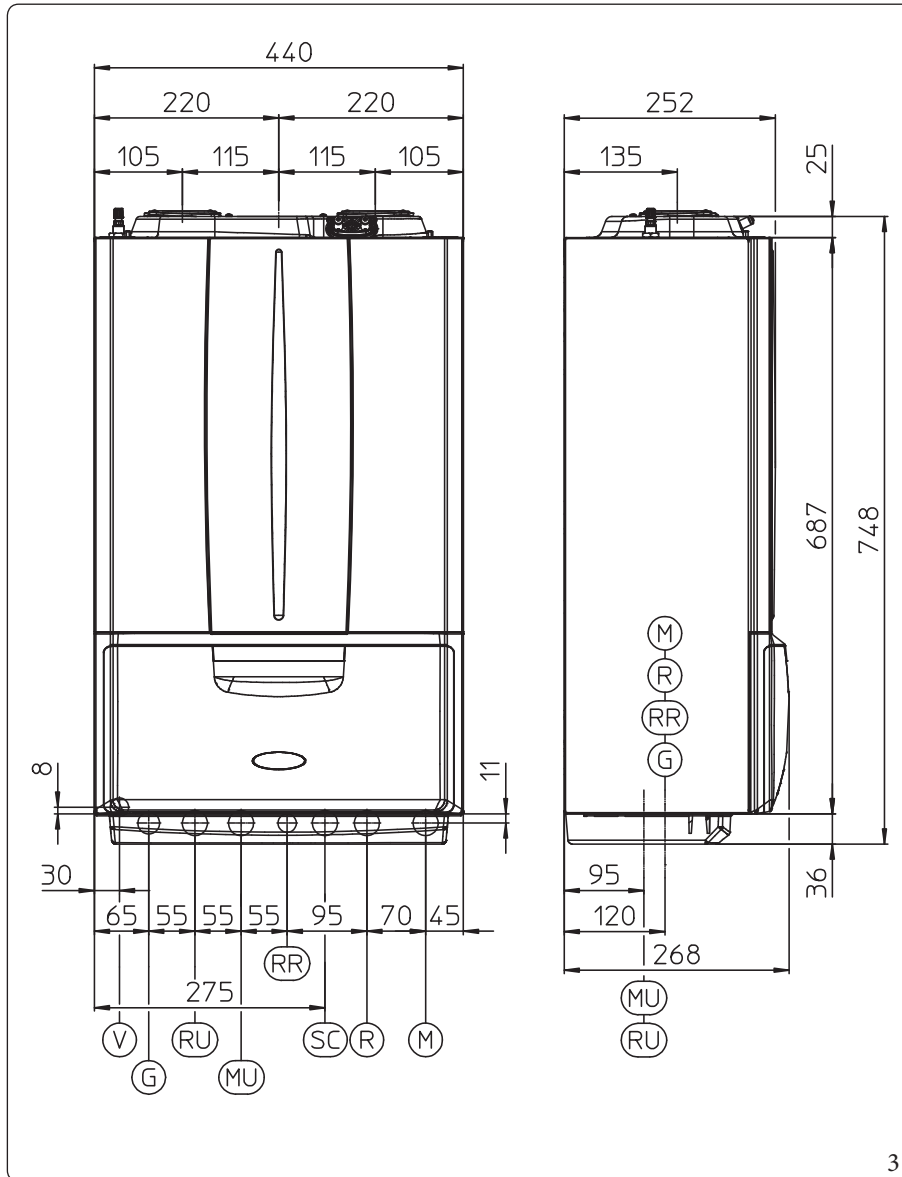
1.5 INSTALLAZIONE UNITÀ ESTERNA

Per l'installazione dell'unità esterna fare riferimento al libretto istruzioni dell'Audax.DK4.



2

1.6 DIMENSIONI PRINCIPALI



Legenda (Fig. 3):

- SC - Scarico condensa (diametro interno minimo \varnothing 13 mm)
- V - Allacciamento elettrico
- RR - Riempimento impianto
- AC - Uscita acqua calda sanitaria
- AF - Entrata acqua sanitaria
- RU - Ritorno unità bollitore
- MU - Mandata unità bollitore
- R - Ritorno impianto
- M - Mandata impianto
- RP - Ritorno a pannelli solari (Optional)
- MP - Mandata da pannelli solari (Optional)
- RC - Ricircolo sanitario (Optional)

Altezza (mm)	Larghezza (mm)			Profondità (mm)		
748	440			268		
ATTACCHI						
GAS	ACQUA SANITARIA			IMPIANTO		
G	AF-RR	AC	RC	MU-RU	M-R	MP-RP
3/4"	1/2"	1/2"	1/2"	3/4"	3/4"	3/4"

INSTALLATORE

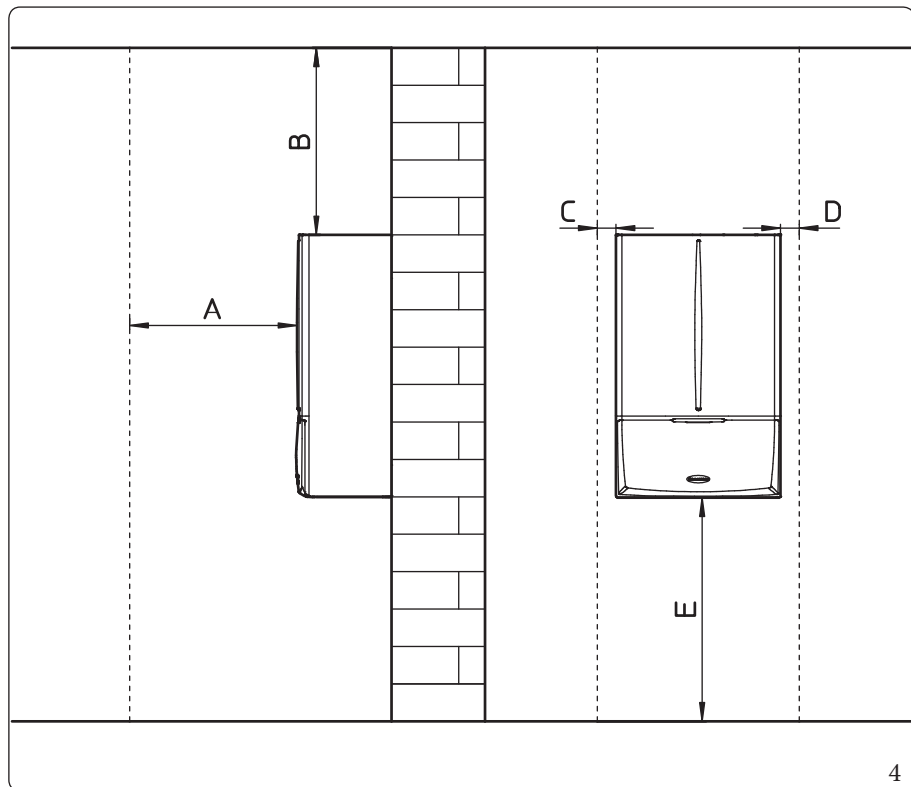
UTENTE

MANUTENTORE

DATI TECNICI

STD.011185/002

1.7 DISTANZE MINIME DI INSTALLAZIONE



Legenda (Fig. 4):

- A - 450 mm
- B - 350 mm
- C - 30 mm
- D - 30 mm
- E - 350 mm

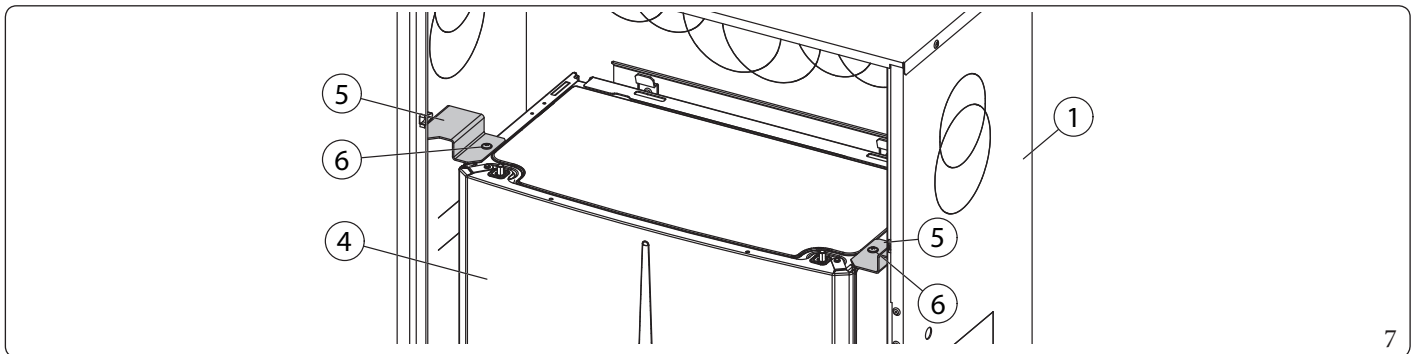
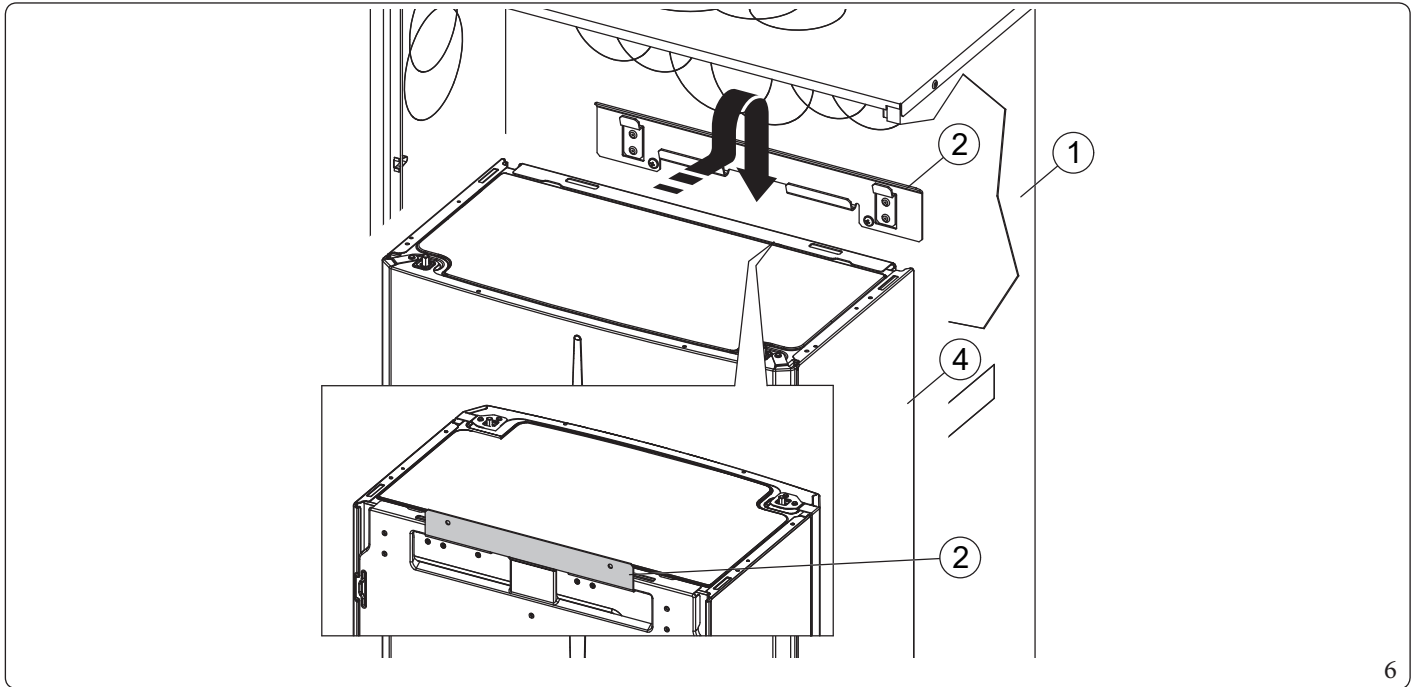
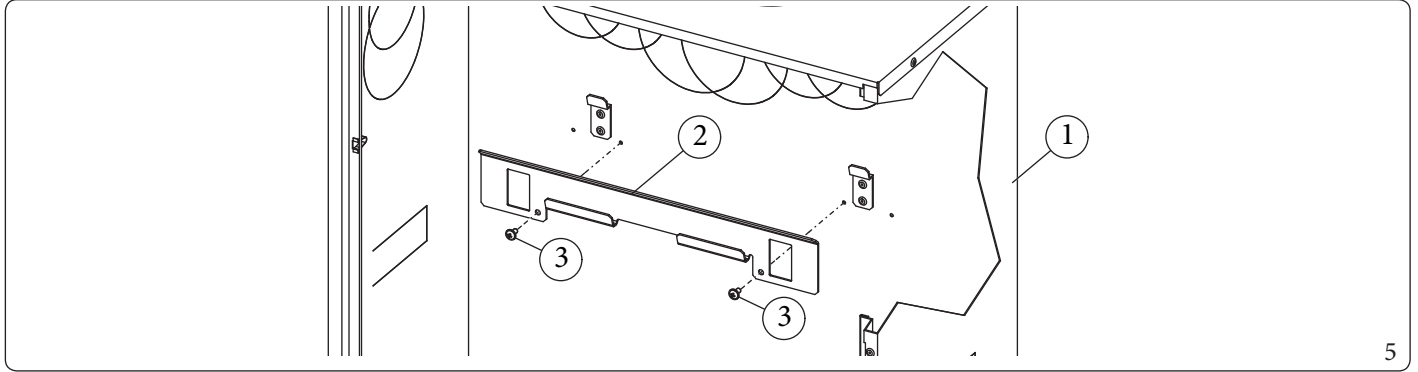
1.8 INSTALLAZIONE ALL'INTERNO DEL TELAIO DA INCASSO (OPTIONAL)

L'apparecchio è predisposto per l'installazione all'interno del telaio da incasso Immergas (fornito come optional) solo in abbinamento al kit portello maggiorato.

Per l'installazione procedere nel seguente modo:

- Per l'installazione all'interno del telaio da incasso Immergas (fornito come optional) solo in abbinamento al kit portello maggiorato.
- Installare la staffa (2) all'interno del telaio da incasso fissandola con le viti (3) negli appositi fori predisposti (Fig. 5).
- Appendere l'apparecchio (4) alla staffa (2) (Fig. 6).
- Fermare la caldaia (4) montando le squadrette (5) e fissandole con le relative viti (6) (Fig. 7).

Le squadrette (5) che servono a centrare l'apparecchio sul telaio e mantenerlo fermo sono a battuta contro il telaio (1) pertanto non necessitano di fissaggi sul telaio stesso.



INSTALLATORE

UTENTE

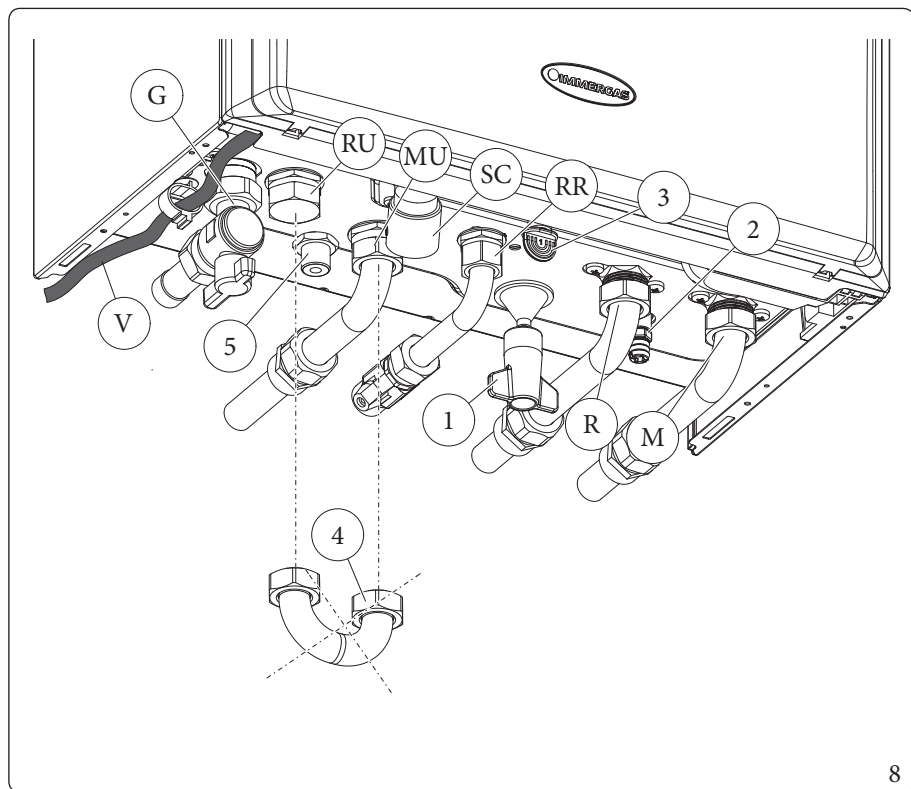
MANUTENTORE

DATI TECNICI

1.9 GRUPPO ALLACCIAMENTO APPARECCHIO

Il gruppo allacciamento è fornito di serie.

Effettuare il collegamento idraulico e impianto gas dell'unità interna rispettando la disposizione di (Fig. 8) e in base al tipo di installazione da effettuare.



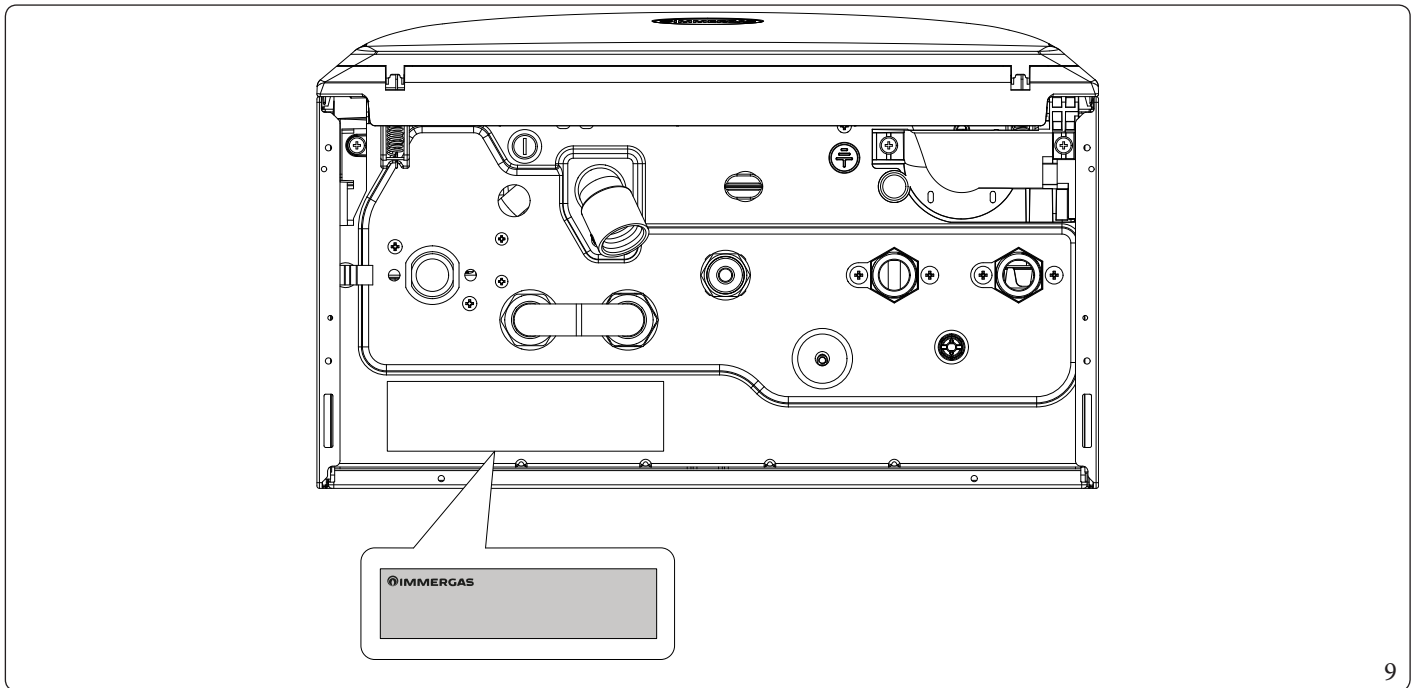
Legenda (Fig. 8):

- V - Allacciamento elettrico
- G - Alimentazione gas
- RU - Ritorno unità bollitore
- MU - Mandata unità bollitore
- RR - Riempimento impianto
- SC - Scarico condensa (diametro interno minimo Ø 13 mm)
- M - Mandata impianto
- R - Ritorno impianto
- 1 - Rubinetto riempimento impianto
- 2 - Rubinetto svuotamento impianto
- 3 - Raccordo segnalazione scarico valvola di sicurezza 3 bar
- 4 - Tubo by-pass unità bollitore, da utilizzare solo in caso di caldaia funzionante in modalità solo riscaldamento ambiente
- 5 - Scarico valvola sfogo aria

1.10 ALLACCIAMENTO GAS

I nostri apparecchi sono costruiti per funzionare con gas metano (G20), G.P.L., aria propanata (50% aria - 50% propano) e miscele di metano e idrogeno fino al 20% in volume (20% H₂NG), riferito al gas distribuito in rete. La tubazione di alimentazione deve essere uguale o superiore al raccordo dell'apparecchio.

Posizionamento targa dati



Prima di effettuare l'allacciamento gas occorre eseguire una accurata pulizia interna di tutte le tubazioni dell'impianto di adozione del combustibile onde rimuovere eventuali residui che potrebbero compromettere il buon funzionamento dell'apparecchio.

Occorre inoltre controllare che il gas distribuito corrisponda a quello per cui è stata predisposta l'apparecchio (vedi targa dati posta sull'apparecchio).

Se differiscono è necessario intervenire sulla caldaia per un adattamento ad altro tipo di gas (vedi conversione degli apparecchi in caso di cambio gas).



E' importante inoltre verificare la pressione dinamica di rete (metano o G.P.L.) che si andrà ad utilizzare per l'alimentazione dell'apparecchio che dovrà essere conforme alla UNI EN 437 e relativi allegati, in quanto se insufficiente può influire sulla potenza del generatore provocando disagi all'utente.

Pressioni statiche/dinamiche di rete superiori a quelle previste per il regolare funzionamento possono arrecare gravi danni agli organi di controllo dell'apparecchio; in tal caso intercettare la linea gas.

Non mettere in funzione l'apparecchio.

Far verificare l'apparecchio a personale esperto.



La norma UNI 7129-1 prevede che a monte di ogni collegamento fra apparecchio e impianto gas sia installato un rubinetto di utenza. Tale rubinetto, se fornito dal fabbricante dell'apparecchio, può essere collegato direttamente all'apparecchio (quindi a valle delle tubazioni che costituiscono il collegamento fra impianto ed apparecchio), secondo le istruzioni del fabbricante stesso.

Il gruppo di allacciamento Immergas, fornito di serie, comprende anche il rubinetto di utenza gas. In ogni caso è necessario assicurarsi che il rubinetto di utenza gas sia allacciato correttamente.

Il tubo di adduzione del gas combustibile deve essere opportunamente dimensionato in base alle normative vigenti UNI 7129-1, al fine di garantire la corretta portata del gas al bruciatore anche nelle condizioni di massima potenza del generatore e di garantire le prestazioni dell'apparecchio (dati tecnici).

Il sistema di giunzione deve essere conforme alle norme UNI 7129.



L'apparecchio è stato progettato per funzionare con gas combustibile privo di impurità; in caso contrario, è opportuno inserire degli appositi filtri a monte dell'apparecchio al fine di ripristinare la purezza del combustibile.

Serbatoi di stoccaggio (in caso di alimentazione da deposito di GPL).

- Può accadere che i nuovi serbatoi di stoccaggio GPL possano contenere residui di gas inerte (azoto) che impoveriscono la miscela erogata all'apparecchio causandone funzionamenti anomali.
- A causa della composizione della miscela di GPL si può verificare durante il periodo di stoccaggio nei serbatoi una stratificazione dei componenti della miscela. Questo può causare una variazione del potere calorifico della miscela erogata all'apparecchio con conseguente variazione delle prestazioni dello stesso.

1.11 ALLACCIAMENTO IDRAULICO



Prima di effettuare gli allacciamenti dell'apparecchio per non far decadere la garanzia sullo scambiatore primario lavare accuratamente l'impianto termico (tubazioni, corpi scaldanti, ecc.) con appositi decapanti o disincrostanti in grado di rimuovere eventuali residui che potrebbero compromettere il buon funzionamento dell'apparecchio.

La legislazione prescrive un trattamento dell'acqua dell'impianto termico e idrico, secondo la norma UNI 8065, al fine di preservare l'impianto e l'apparecchio da incrostazioni (ad esempio, depositi di calcare), dalla formazione di fanghi ed altri depositi nocivi. Per non far decadere la garanzia sullo scambiatore inoltre è necessario rispettare quanto prescritto (Parag. 1.32).

Allacciamento idraulico Unità Interna.

Gli allacciamenti idraulici devono essere eseguiti in modo razionale utilizzando gli attacchi sulla dima dell'apparecchio.



Il fabbricante non risponde nel caso di danni causati dall'inserimento di riempimenti automatici.

Ai fini di soddisfare i requisiti impiantistici stabiliti dalla EN 1717 in tema d'inquinamento dell'acqua potabile, si consiglia l'adozione del kit antiriflusso IMMERGAS da utilizzarsi a monte della connessione ingresso acqua fredda dell'apparecchio. Si raccomanda altresì che il fluido termovettore (es.: acqua+glicole) immesso nel circuito primario dell'apparecchio (circuito di riscaldamento), appartenga alla categoria 2 definita nella norma EN 1717.



Per preservare la durata e le caratteristiche di efficienza dell'apparecchio è consigliata l'installazione del kit "dosatore di polifosfati" in presenza di acque le cui caratteristiche possono provocare l'insorgenza di incrostazioni calcaree. Il dosatore non può essere installato all'interno del telaio da incasso.

Valvola di sicurezza 3 bar

Lo scarico della valvola di sicurezza è stato convogliato sull'uscita del sifone scarico condensa. Di conseguenza in caso di intervento della valvola il liquido fuoriuscito andrà a finire in rete fognaria attraverso il tubo di scarico del sifone scarico condensa. Nella parte inferiore dell'apparecchio è stato comunque predisposto un raccordo di scarico (Rif. 3 Fig. 9) con il relativo tappo di chiusura per verificare presenza di liquido nel circuito di scarico e per verificare l'intervento della valvola di sicurezza 3 bar.

Scarico condensa

Per lo scarico dell'acqua di condensazione prodotta dall'apparecchio, occorre collegarsi alla rete fognaria mediante tubi idonei a resistere alle condense acide, aventi il Ø interno di almeno 13 mm.

L'impianto di collegamento dell'apparecchio con la rete fognaria deve essere effettuato in modo tale da evitare l'occlusione e il congelamento del liquido in esso contenuto.

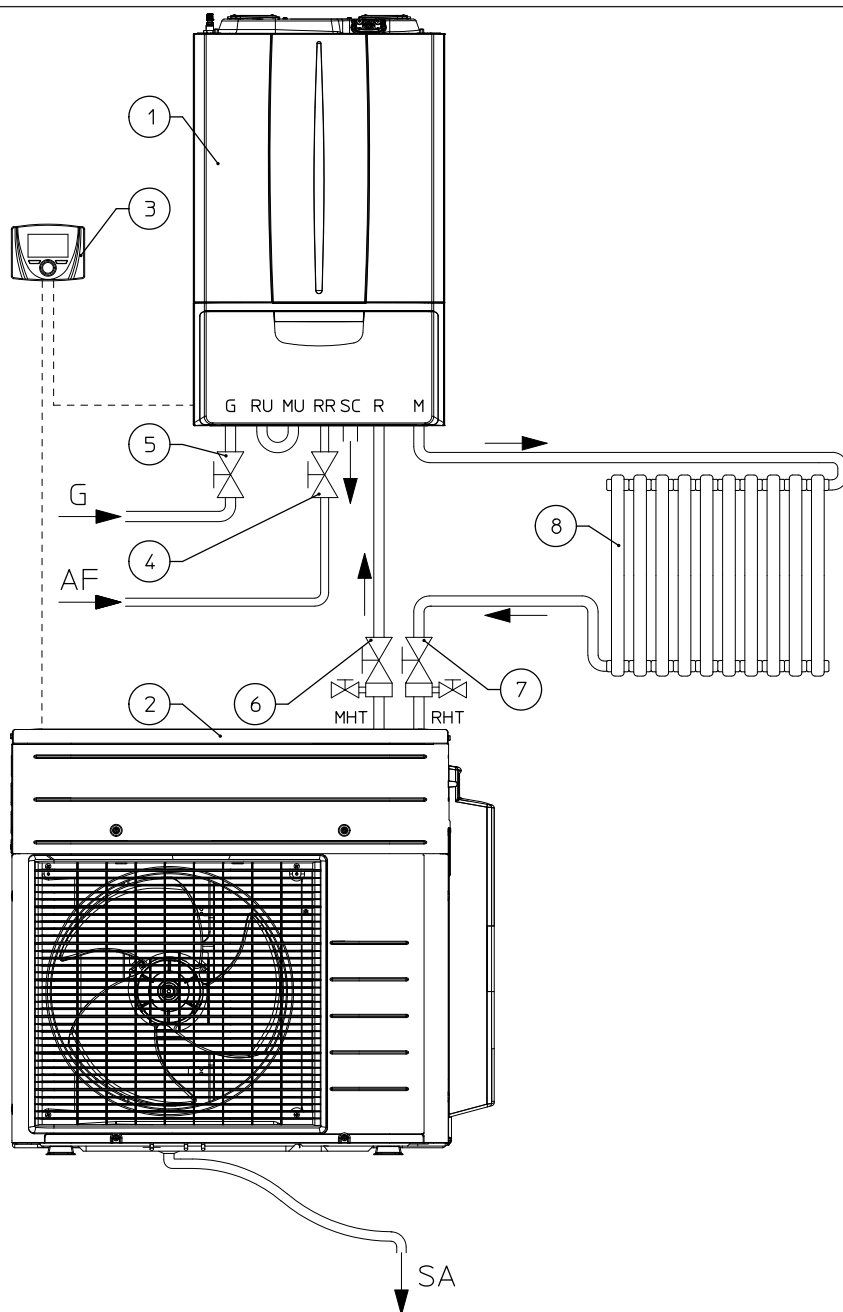
Prima della messa in funzione dell'apparecchio accertarsi che la condensa possa essere evacuata in modo corretto; successivamente alla prima accensione verificare che il sifone si sia riempito di condensa (Parag. 1.34).

Occorre inoltre attenersi alla normativa vigente (UNI 7129-5) ed alle disposizioni nazionali e locali vigenti per lo scarico di acque reflue. Nel caso in cui lo scarico della condensa non avvenga nel sistema di scarico delle acque reflue, è necessaria l'installazione di un neutralizzatore di condensa che garantisca il rispetto dei parametri previsti dalla legislazione vigente.

Allacciamento idraulico Unità Esterna

Per l'allacciamento idraulico dell'unità esterna Audax.DK4 fare riferimento al relativo libretto istruzioni.

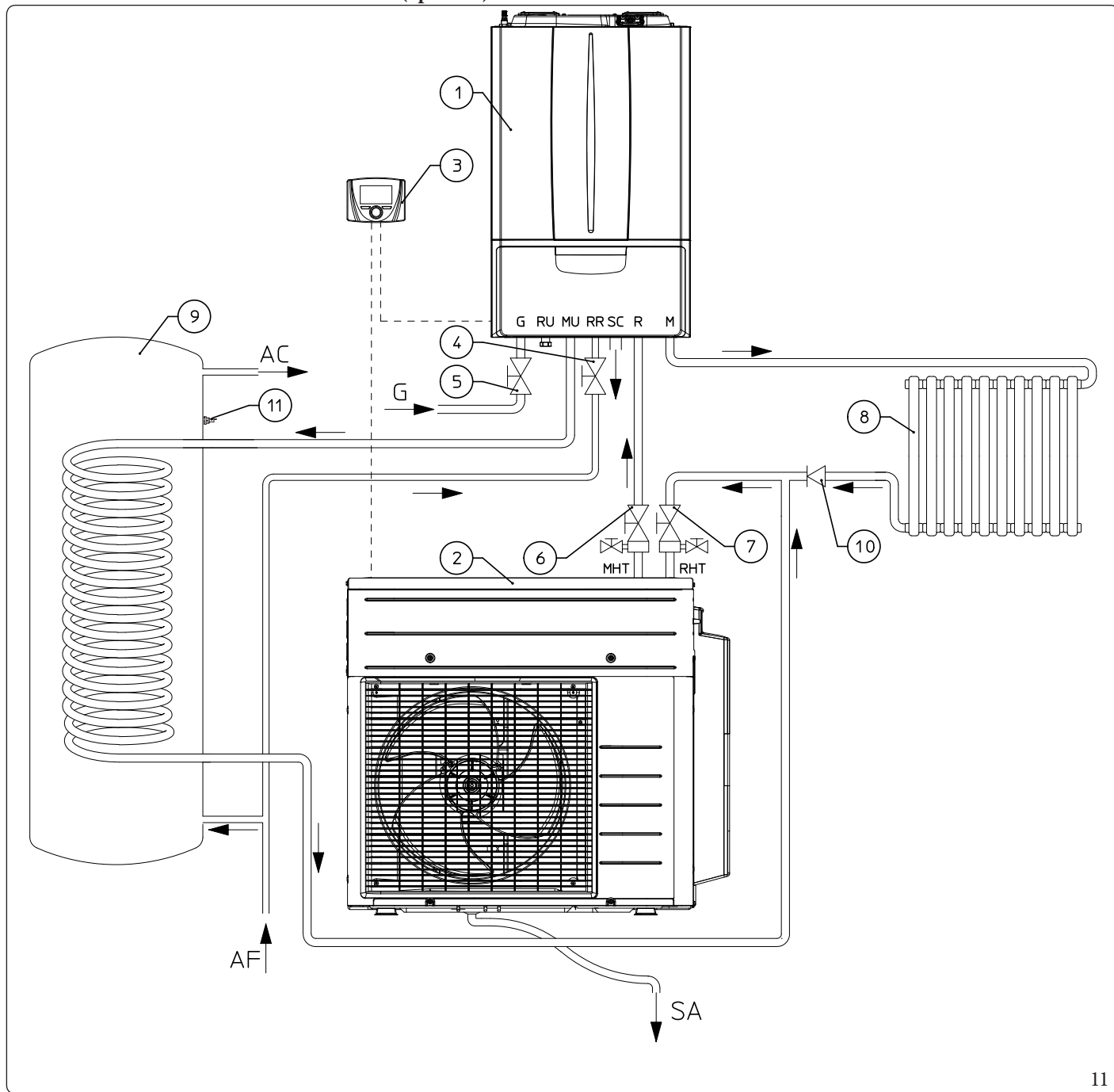
Schema allacciamento idraulico.



Legenda (Fig. 10):

- | | |
|---|----------------------------------|
| 1 - Unità interna | G - Alimentazione gas |
| 2 - Unità esterna Audax.DK4 | RU - Ritorno unità bollitore |
| 3 - Pannello di controllo | MU - Mandata unità bollitore |
| 4 - Rubinetto di riempimento | RR - Riempimento impianto |
| 5 - Rubinetto intercettazione gas | SC - Scarico condensa |
| 6 - Rubinetto intercettazione mandata da pompa di calore con sfiato | M - Mandata impianto |
| 7 - Rubinetto intercettazione ritorno a pompa di calore con sfiato | R - Ritorno impianto |
| 8 - Impianto | MHT - Mandata da pompa di calore |
| | RHT - Ritorno a pompa di calore |
| | AF - Entrata acqua sanitario |
| | SA - Scarico acqua unità esterna |

Schema allacciamento idraulico con bollitore (optional).



Legenda (Fig. 11):

- | | |
|---|-----------------------------------|
| 1 - Unità interna | G - Alimentazione gas |
| 2 - Unità esterna Audax.DK4 | RU - Ritorno unità bollitore |
| 3 - Pannello di controllo | MU - Mandata unità bollitore |
| 4 - Rubinetto di riempimento | RR - Riempimento impianto |
| 5 - Rubinetto intercettazione gas | SC - Scarico condensa |
| 6 - Rubinetto intercettazione mandata da pompa di calore con sfiato | M - Mandata impianto |
| 7 - Rubinetto intercettazione ritorno a pompa di calore con sfiato | R - Ritorno impianto |
| 8 - Impianto | MHT - Mandata da pompa di calore |
| 9 - Bollitore (optional) | RHT - Ritorno a pompa di calore |
| 10 - Valvola di ritegno (non fornita) | AF - Entrata acqua sanitario |
| 11 - Sonda sanitario | AC - Uscita acqua calda sanitario |
| | SA - Scarico acqua unità esterna |

11

INSTALLATORE

UTENTE

MANUTENTORE

DATI TECNICI

1.12 ALLACCIAMENTO ELETTRICO

L'unità interna deve essere abbinata tassativamente ad una unità esterna Audax.DK4. Entrambe devono essere tassativamente collegate al pannello di controllo come indicato nello schema elettrico. L'unità esterna Audax.DK4 è alimentata a 230 Vac con linee separate rispetto all'unità interna ed ha un grado di protezione IPX5D. La sicurezza elettrica della pompa di calore ibrida è raggiunta soltanto quando tutte le unità sono perfettamente collegate ad un efficace impianto di messa a terra, eseguito come previsto dalle vigenti norme di sicurezza.



Il fabbricante declina ogni responsabilità per danni a persone o cose derivanti dal mancato collegamento della messa a terra dell'apparecchio e dalle inosservanze delle norme CEI di riferimento.

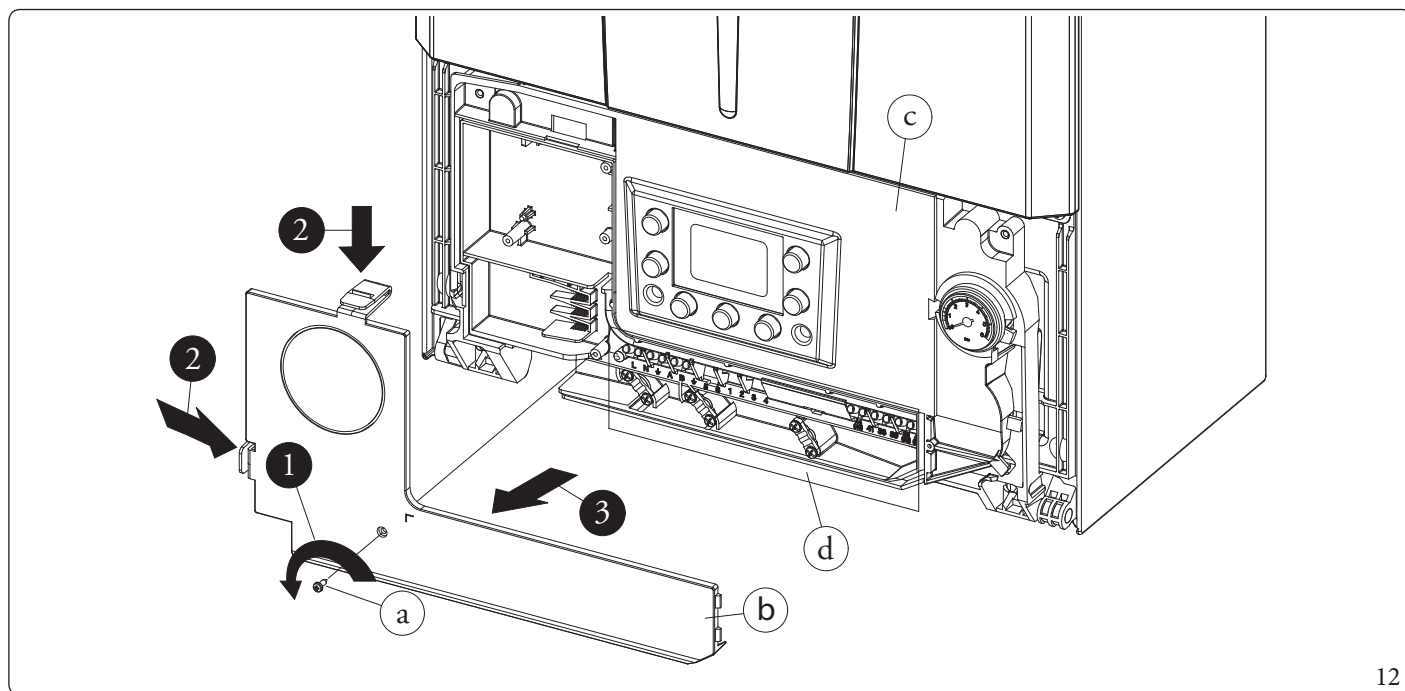
Allacciamento elettrico Unità Interna.

- **Apertura vano allacciamenti cruscotto (Fig. 12).**

Per effettuare gli allacciamenti elettrici è sufficiente aprire il vano allacciamenti seguendo le seguenti istruzioni.

1. Smontare il frontalino (Fig. 72).
2. Smontare il coperchio (b).
3. Svitare la vite (a).
4. Premere i due ganci presenti sul coperchio vano allacciamenti.
5. Estrarre il coperchio (b) dal cruscotto (c).

A questo punto è possibile accedere alla morsettiera (d).



12

Verificare inoltre che l'impianto elettrico sia adeguato alla potenza massima assorbita dall'apparecchio indicata nella targa dati posta sull'apparecchio.

Le unità interne sono complete del cavo di alimentazione speciale di tipo "X" sprovvisto di spina.



Il cavo di alimentazione deve essere allacciato ad una rete di 230V~±10% / 50Hz rispettando la polarità L-N ed il collegamento di terra, su tale rete deve essere prevista una disconnessione onnipolare con categoria di sovratensione di classe III conformemente alle regole di installazione.



Per la protezione da eventuali dispersioni di tensioni continue pulsanti è necessario prevedere un dispositivo di sicurezza differenziale di tipo A.



Se il cavo di alimentazione fosse danneggiato rivolgersi ad una impresa abilitata (ad esempio il Centro Assistenza Tecnica Autorizzato) per la sostituzione, in modo da prevenire ogni rischio.



Per la sostituzione si consiglia di rivolgersi ad una impresa abilitata (ad esempio il Centro Assistenza Tecnica Autorizzato), in modo da prevenire ogni rischio.

Il cavo di alimentazione deve rispettare il percorso prescritto (Fig. 8).

In caso si debba sostituire il fusibile di rete, indicato nello schema elettrico (Fig. 55) come componente "F1" sulla scheda elettronica, anche tale operazione deve essere effettuata da personale qualificato utilizzando un fusibile 3,15A tipo rapido (F) 250VAC (dimensione 5 x 20).

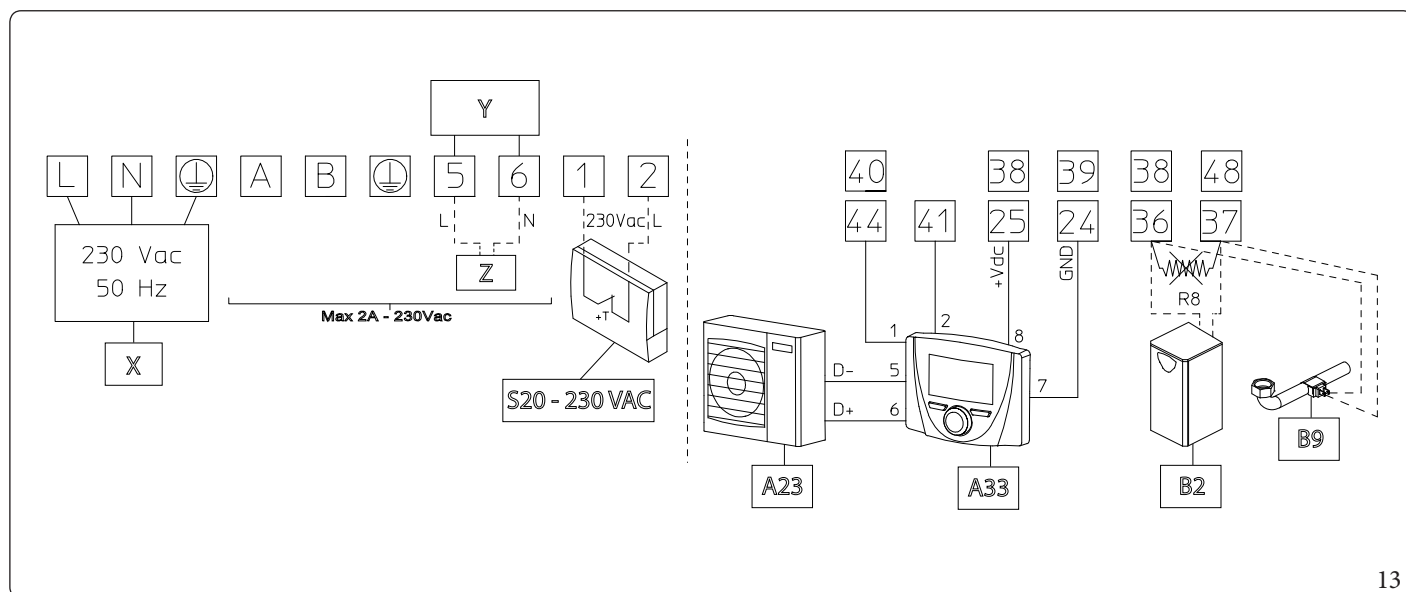
Per l'alimentazione generale dell'unità interna dalla rete elettrica, non è consentito l'uso di adattatori, prese multiple e prolunghe.

Effettuare i vari collegamenti elettrici secondo le proprie esigenze.

Allacciamento elettrico Unità Esterna.

Per l'allacciamento elettrico dell'unità esterna Audax.DK4 fare riferimento al relativo libretto istruzioni.

Schema allacciamento elettrico Victrix Hybrid Plus



13

Legenda (Fig. 13):

- | | |
|---|--|
| A23 - Unità Esterna Audax.DK4 | S20-230VAC - Sonda ingresso sanitario (optional) |
| A33 - Pannello di controllo Victrix Hybrid | X - Alimentazione |
| B2 - Sonda boiler (optional - non disponibile per questo modello) | Y - Relè configurabile |
| B9 - Sonda ingresso sanitario (optional - non disponibile per questo modello) | Z - Uscita configurabile |

Sui morsetti 1 e 2 della morsettiera presente nell'unità interna può essere collegato un termostato ambiente 230VAC (optional). Per il collegamento consultare il Parag. 1.16.

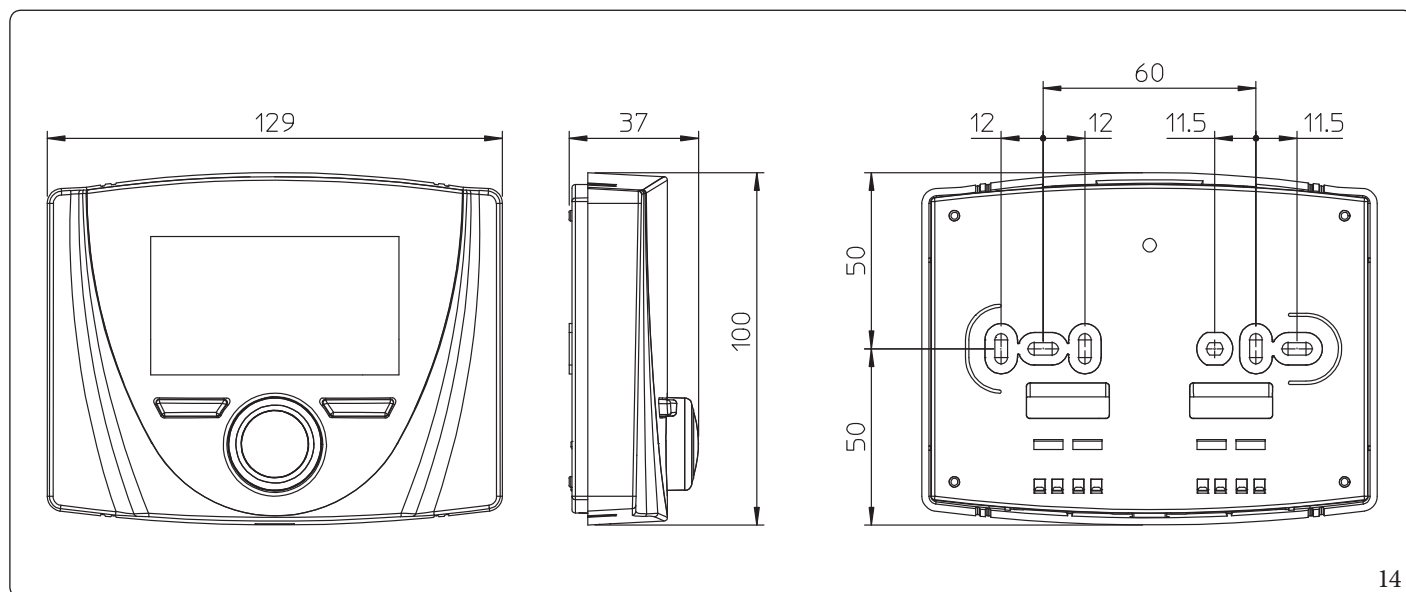
Per collegare l'unità esterna Audax.DK4 al pannello di controllo collegare i cavi di comunicazione dai morsetti "D+ - D-" dell'unità esterna ai morsetti "5 - 6" del pannello di controllo. Per accedere agli allacciamenti elettrici dell'unità esterna consultare il relativo libretto istruzioni.

Per collegare il BUS di comunicazione dell'unità interna al pannello di controllo collegare i cavi di comunicazione dai morsetti "44 - 41" dell'unità interna ai morsetti "1 - 2" del pannello di controllo.

Per l'alimentazione a bassa tensione del pannello di controllo collegare i cavi di comunicazione dai morsetti "24 - 25" presenti sulla morsettiera dell'unità interna ai morsetti "7 - 8" del pannello di controllo.

Per collegare la sonda ingresso sanitario optional collegare i cavi ai morsetti "38 - 48" presenti sulla morsettiera dell'unità interna.

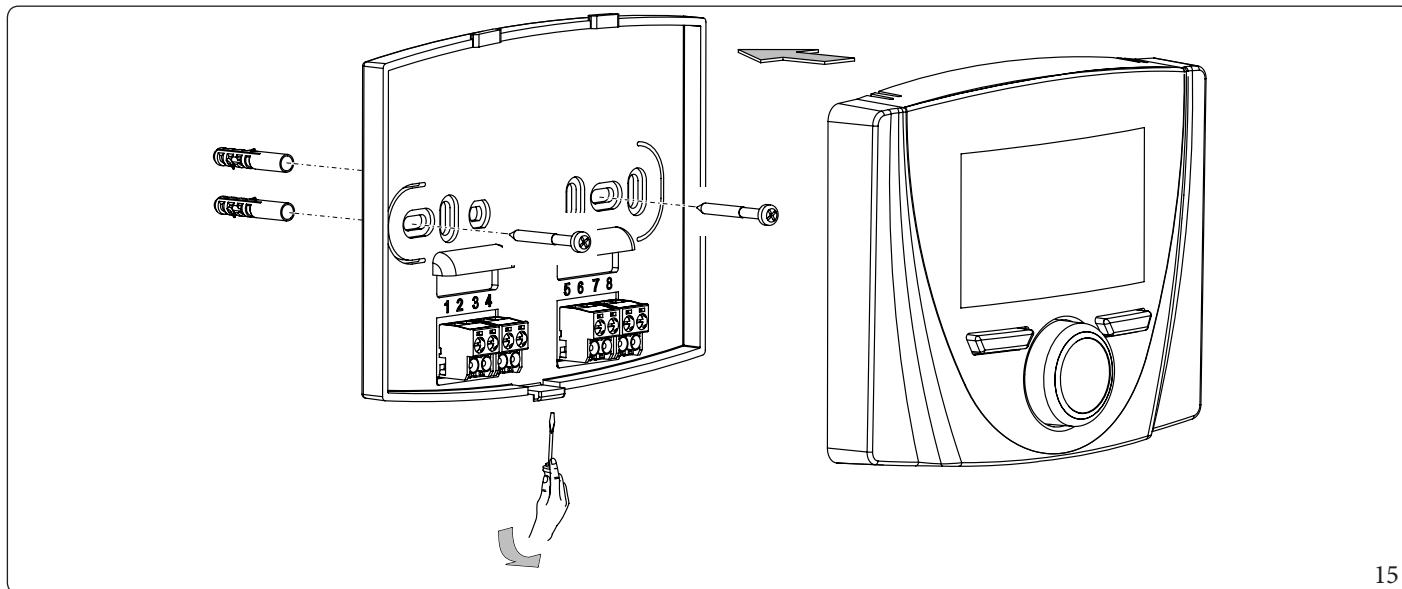
1.13 DIMENSIONI PRINCIPALI PANNELLO DI CONTROLLO



14

1.14 OPERAZIONI DI INSTALLAZIONE PANNELLO DI CONTROLLO

1. Separare la dima di fissaggio dal corpo del pannello di controllo facendo leva con un cacciavite nell'apposito incasso (Fig. 15). Installare il pannello di controllo lontano da fonti di calore e in posizioni idonee a rilevare correttamente la temperatura ambiente.
2. Installare il pannello di controllo tramite gli appositi fori praticati nella parte posteriore dello stesso direttamente alla parete oppure su una scatola da incasso utilizzando le apposite viti fornite in dotazione.
3. Collegare quindi il pannello di controllo ai morsetti di entrambe le unità come indicato nello schema elettrico. L'allacciamento avviene utilizzando fili con sezione minima di 0,50 mm² e massima di 1,5 mm² e con lunghezza massima di 50 metri.



Per una corretta installazione predisporre una linea dedicata per il collegamento del pannello di controllo secondo le normative vigenti riguardanti gli impianti elettrici. Se questo non fosse possibile eventuali disturbi dovuti ad altri cavi elettrici potrebbero causare il mal funzionamento del pannello di controllo stesso.

4. Fissare il corpo del pannello di controllo alla dima di supporto innestandola a pressione.
5. Dopo aver alimentato gli apparecchi di Victrix Hybrid Plus, attendere circa 30 secondi prima di effettuare le regolazioni, in modo che la comunicazione fra pannello di controllo e gli apparecchi di Victrix Hybrid Plus sia stabilizzata.

1.15 SONDA ESTERNA DI TEMPERATURA

Nell'unità esterna è presente una sonda esterna di serie. Questa può essere utilizzata dal pannello di controllo per gestire la termoregolazione.



Non vi è possibilità di collegare sonde esterne optional nè all'unità interna nè all'unità esterna.

1.16 COMANDI REMOTI E CRONOTERMOSTATI AMBIENTE (OPTIONAL)

L'apparecchio è predisposto per l'applicazione dei cronotermostati ambiente o dei comandi remoti che sono disponibili come kit optional.



Il pannello di controllo deve essere installato anche in caso di utilizzo di un cronotermostato ambiente.



Nel caso di installazione di comandi remoti è possibile che questi ultimi comandino anche alcune funzioni dei kit installati. Per avere maggiori informazioni al riguardo, contattare il Centro Assistenza Tecnica Autorizzato immergas.

Il termostato ambiente, se commerciale, deve essere idoneo per l'attraversamento della fase 230Vac; alla chiusura del termostato viene data continuità 230Vac (solo fase) tra i morsetti 1 e 2. Il termostato va collegato ai morsetti 1 e 2 come indicato sullo schema elettrico. Assicurarsi che il contatto del termostato On/Off sia del tipo "pulito".

Gli allacciamenti vanno effettuati sulla morsettiera presente all'interno del cruscotto dell'unità interna. Per lo smontaggio della cover per accedere al vano allacciamenti del cruscotto consultare il Parag. 1.12.



I morsetti 1 e 2 dell'unità interna sono a 230V/50Hz.

Tutti i cronotermostati Immergas sono collegabili con 2 soli fili.

Leggere attentamente le istruzioni per il montaggio e l'uso contenute nel kit accessorio.



Togliere tensione all'apparecchio prima di effettuare ogni collegamento elettrico.

Il cronotermostato consente di:

- impostare due valori di temperatura ambiente: uno per il giorno (temperatura comfort) e una per la notte (temperatura ridotta);
- impostare un programma settimanale con quattro accensioni e spegnimenti giornalieri;
- selezionare lo stato di funzionamento desiderato fra le varie possibili alternative:
 - funzionamento manuale (con temperatura regolabile);
 - funzionamento automatico (con programma impostato);
 - funzionamento automatico forzato (modificando momentaneamente la temperatura del programma automatico).

Il cronotermostato è alimentato con 2 pile da 1,5V tipo LR 6 alcaline.

1.17 USCITA CONFIGURABILE 230 VAC

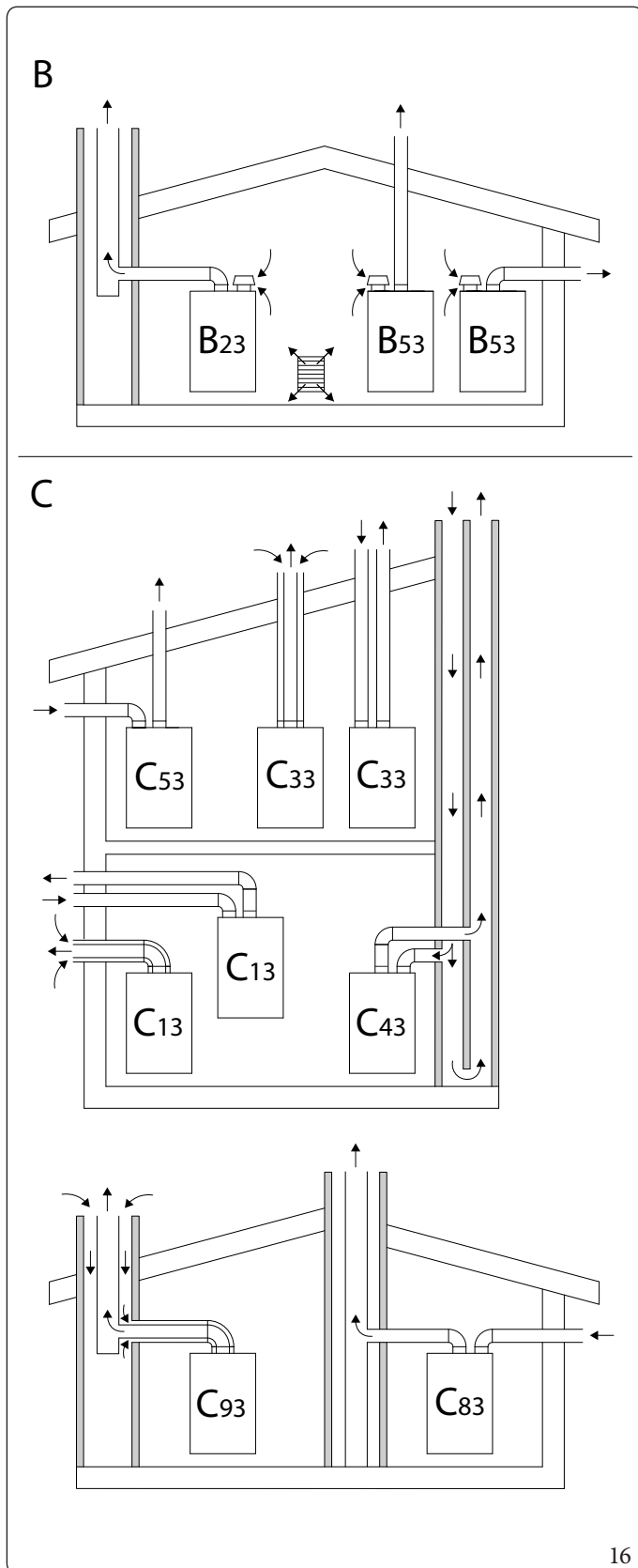
Sulla scheda elettronica dell'unità interna è disponibile un relè configurabile la cui uscita è disponibile sui morsetti 5 e 6 (per lo smontaggio della cover per accedere al vano allacciamenti del cruscotto consultare il Parag. 1.12).

Le configurazioni impostabili del parametro "P3" sono elencate nel paragrafo programmazione scheda elettronica.

1.18 ESEMPI GENERALI DI TIPOLOGIE DI INSTALLAZIONE DEI SISTEMI FUMARI



Per le tipologie di installazione dei sistemi fumari omologati per questo prodotto, attenersi scrupolosamente a quanto indicato nella tabella del Parag. 4.3, alla riga Tipo apparecchio.



16

Tabella riepilogativa tipologie installazione (Fig. 16):

B	Apparecchio che preleva aria dall'ambiente nel quale è installato e scarica i prodotti della combustione verso l'esterno (in modo diretto oppure tramite camino o canna fumaria).
B ₂₃	Apparecchio sprovvisto di dispositivo antitiraggio, che preleva aria dall'ambiente nel quale è installato e scarica i prodotti della combustione tramite camino. L'apparecchio è dotato di ventilatore a monte del circuito di combustione.
B ₅₃	Apparecchio sprovvisto di dispositivo antitiraggio, che preleva aria dall'ambiente nel quale è installato e scarica direttamente i prodotti della combustione, attraverso il proprio condotto, verso l'esterno (a parete o a tetto). L'apparecchio è dotato di ventilatore a monte del circuito di combustione.
C	Apparecchio in cui il circuito di combustione (alimentazione dell'aria, camera di combustione, scambiatore di calore ed evacuazione dei prodotti della combustione) è sigillato rispetto al locale in cui è installato l'apparecchio.
C ₁₃	Apparecchio previsto per il collegamento tramite i suoi condotti ad un terminale orizzontale, che permette contemporaneamente l'ingresso di aria comburente e lo scarico dei fumi attraverso orifizi concentrici o abbastanza vicini da trovarsi in condizioni di vento simili. L'apparecchio è dotato di ventilatore a monte del circuito di combustione.
C ₃₃	Apparecchio previsto per il collegamento tramite i suoi condotti ad un terminale verticale, che permette contemporaneamente l'ingresso di aria comburente e lo scarico dei fumi attraverso orifizi concentrici o abbastanza vicini da trovarsi in condizioni di vento simili. L'apparecchio è dotato di ventilatore a monte del circuito di combustione.
C ₄₃	Apparecchio previsto per collegamento, tramite due condotti separati, ad una canna fumaria collettiva a tiraggio naturale. La canna fumaria è costituita da due condotti, concentrici o separati, in cui avviene l'aspirazione dell'aria nell'uno e lo scarico dei fumi nell'altro e si trovano in condizioni simili di vento. L'apparecchio è dotato di ventilatore a monte del circuito di combustione.
C ₅₃	Apparecchio che preleva aria dall'esterno e scarica direttamente i prodotti della combustione, mediante i suoi condotti e terminali, verso l'esterno (a parete o a tetto). Questi condotti possono terminare in zone di pressione diversa. L'apparecchio è dotato di ventilatore a monte del circuito di combustione.
C ₈₃	Apparecchio collegato, tramite suo condotto di scarico, ad un camino singolo o ad una canna fumaria collettiva a tiraggio naturale. Un secondo condotto, parte integrante dell'apparecchio, è previsto per l'aspirazione dell'aria comburente dall'esterno. L'apparecchio è dotato di ventilatore a monte del circuito di combustione.
C ₉₃	Apparecchio collegato, attraverso il suo condotto di scarico intubato, ad un terminale verticale. L'asola tecnica in cui viene alloggiato lo scarico funge, attraverso l'intercapedine, anche da condotto di aspirazione dell'aria comburente. L'apparecchio è dotato di ventilatore a monte del circuito di combustione.

INSTALLATORE

UTENTE

MANUTENTORE

DATI TECNICI

1.19 SISTEMI FUMARI IMMERGAS

Immergas fornisce, separatamente dagli apparecchi, diverse soluzioni per l'installazione dei terminali d'aspirazione aria e scarico fumi senza le quali l'apparecchio non può funzionare.

Tali soluzioni costituiscono parte integrante del prodotto.



L'apparecchio deve essere installato con un sistema di aspirazione aria ed evacuazione fumi a vista o ispezionabile in materiale plastico originale Immergas "Serie Verde" nelle configurazioni previste nel Parag. 1.18, come previsto dalla norma UNI 7129 e dall'omologazione di prodotto; tale fumisteria è riconoscibile da un apposito marchio identificativo e distintivo riportante la nota: "solo per caldaie a condensazione".



I condotti in materiale plastico non possono essere installati all'esterno, per tratti di lunghezza superiore a 40 cm, senza adeguata protezione dai raggi UV e dagli altri agenti atmosferici.

Programma per "CALCOLO DELLA FUMISTERIA" - disponibile sul sito Caius Club.

Questo semplice e intuitivo programma consente di calcolare l'estensione massima dei vari kit fumisteria Immergas, da abbinare esclusivamente ai generatori di nostra produzione.



Per effettuare i calcoli di verifica funzionale di una qualsiasi configurazione di fumisteria che si vuole installare si consiglia di utilizzare il programma dedicato disponibile sul sito Immergas Caius Club.



Per i non iscritti al Caius Club, è comunque disponibile sul sito internet, la tabella con i fattori di resistenza.

Fattori di Resistenza e lunghezze equivalenti

Ogni componente della fumisteria ha un Fattore di Resistenza ricavata da prove sperimentali e riportato nella tabella del Parag. 1.20. Il Fattore di Resistenza del singolo componente è indipendente dal tipo di apparecchio su cui viene installato ed è una grandezza adimensionale.

Esso è invece condizionato dalla temperatura dei fluidi che passano all'interno del condotto e pertanto varia con l'impiego in aspirazione aria o in scarico fumi.

Ogni singolo componente ha una resistenza corrispondente a una certa lunghezza in metri di tubo dello stesso diametro; la cosiddetta lunghezza equivalente, ricavabile dal rapporto fra i relativi Fattori di Resistenza.

Esempio: Curva 90° Ø80 Fattore di Resistenza in aspirazione = 1,9; Tubo Ø80 m1 Fattore Resistenza in aspirazione = 0,87; lunghezza equivalente Curva 90° Ø80 = $1,9 : 0,87 = 2,2$ m di Tubo Ø80 in aspirazione.

Analogamente ogni singolo componente ha una resistenza corrispondente a una certa lunghezza in m di tubo di un altro diametro, ad esempio Curva concentrica 90° Ø60/100 Fattore di Resistenza = 8,2; Tubo Ø80 m1 in scarico Fattore di Resistenza = 1,2; Lunghezza equivalente Curva 90° Ø60/100 = $8,2 : 1,2 = 6,8$ m di Tubo Ø80 in scarico.

Tutti gli apparecchi hanno un Fattore di Resistenza (R) massimo ricavabile sperimentalmente uguale a 100.

Il Fattore di Resistenza massimo ammissibile corrisponde alla resistenza riscontrata con la massima lunghezza ammissibile di tubi con ogni tipologia di Kit Terminale.

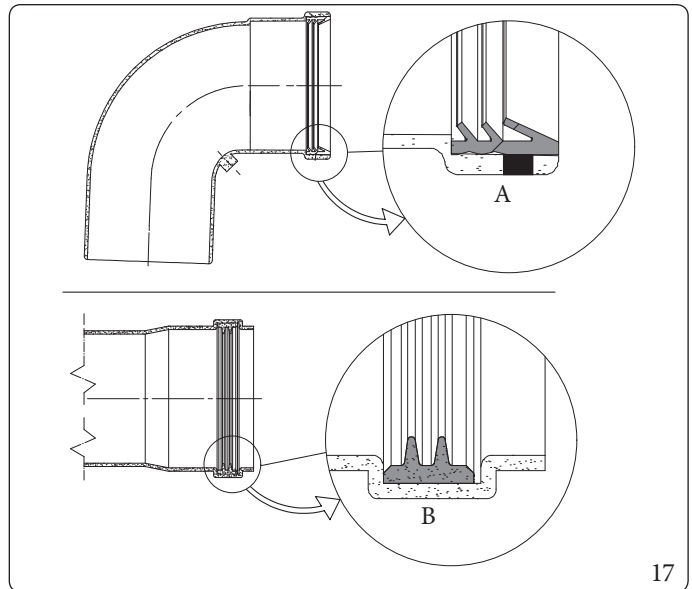
L'insieme di queste informazioni consente di effettuare i calcoli per verificare la possibilità di realizzare le più svariate configurazioni di fumisteria.

Posizionamento delle guarnizioni (di colore nero) per fumisteria "serie verde"

Prestare attenzione ad interporre la guarnizione corretta (per curve o prolunghe) (Fig. 17):

- guarnizione (A) con tacche, da utilizzare per le curve;
- guarnizione (B) senza tacche, da utilizzare per le prolunghe.

Eventualmente per agevolare l'innesto cospargere i particolari con talco comune.



Giunzione ad innesto di tubi prolunghe e gomiti concentrici

Per installare eventuali prolunghe ad innesto con gli altri elementi della fumisteria, occorre operare come segue:

- Innestare il tubo concentrico o il gomito concentrico con lato maschio (liscio), nel lato femmina (con guarnizioni a labbro) dell'elemento precedentemente installato sino a portarlo in battuta, in questo modo si otterrà la tenuta e la giunzione degli elementi correttamente.



Quando si rende necessario accorciare il terminale di scarico e/o il tubo prolunga concentrico, considerare che il condotto interno deve sempre sporgere di 5 mm rispetto al condotto esterno.



Ai fini della sicurezza si raccomanda di non ostruire, neppure provvisoriamente, il terminale di aspirazione/scarico dell'apparecchio.

Deve essere verificato che i vari elementi del sistema fumario siano posati in opera in condizioni atte a non consentire lo sfilamento degli elementi accoppiati, in particolare nel condotto scarico fumi nella configurazione kit separatore Ø80; laddove la condizione sopra descritta non fosse adeguatamente garantita, sarà necessario ricorrere all'apposito kit fascette antisfilamento.

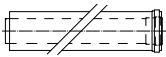
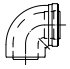

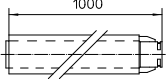
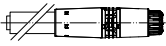

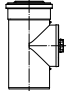


Durante l'installazione dei condotti orizzontali è necessario tenere un'inclinazione minima dei condotti del 5% verso l'apparecchio ed installare ogni 3 metri una fascetta rompitratta con tassello.

Installazione all'interno del telaio da incasso

In questa modalità installare la fumisteria secondo le proprie esigenze utilizzando gli appositi pretranci presenti nel telaio per uscire dagli ingombri dello stesso.

1.20 LUNGHEZZE EQUIVALENTI DEI COMPONENTI DEL SISTEMA FUMARIO "SERIE VERDE"

TIPO DI CONDOTTO		Fattore di Resistenza (R)	Lunghezza equivalente in m di tubo concentrico Ø 80/125
Tubo concentrico Ø 80/125 m 1		2,1	1
Curva 90° concentrica Ø 80/125		3,0	1,4
Curva 45° concentrica Ø 80/125		2,1	1
Terminale completo di aspirazione-scarico concentrico orizzontale Ø 80/125		2,8	1,3
Terminale completo di aspirazione-scarico concentrico verticale Ø 80/125		3,6	1,7
Curva 90° concentrica Ø 80/125 con ispezione		3,4	1,6
Tronchetto con ispezione Ø 80/125		3,4	1,6

TIPO DI CONDOTTO		Fattore di Resistenza (R)	Lunghezza equivalente in m di tubo concentrico Ø 60/100	Lunghezza equivalente in m di tubo Ø 80	Lunghezza equivalente in m di tubo Ø 60	Lunghezza equivalente in m di tubo concentrico Ø 80/125
Tubo concentrico Ø 60/100 m 1		Aspirazione m 6,4	m 1	Aspirazione m 7,3	Scarico m 1,9	m 3,0
		Scarico m 6,4		Scarico m 5,3		
Curva 90° concentrica Ø 60/100		Aspirazione m 8,2	m 1,3	Aspirazione m 9,4	Scarico m 2,5	m 3,9
		Scarico m 8,2		Scarico m 6,8		
Curva 45° concentrica Ø 60/100		Aspirazione m 6,4	m 1	Aspirazione m 7,3	Scarico m 1,9	m 3,0
		Scarico m 6,4		Scarico m 5,3		
Terminale completo di aspirazione-scarico concentrico orizzontale Ø 60/100		Aspirazione m 15	m 2,3	Aspirazione m 17,2	Scarico m 4,5	m 7,1
		Scarico m 15		Scarico m 12,5		
Terminale di aspirazione-scarico concentrico orizzontale Ø 60/100		Aspirazione m 10	m 1,5	Aspirazione m 11,5	Scarico m 3,0	m 4,7
		Scarico m 10		Scarico m 8,3		
Terminale completo di aspirazione-scarico concentrico verticale Ø 60/100		Aspirazione m 16,3	m 2,5	Aspirazione m 18,7	Scarico m 4,9	m 7,7
		Scarico m 16,3		Scarico m 13,6		
Terminale di aspirazione-scarico concentrico verticale Ø 60/100		Aspirazione m 9	m 1,4	Aspirazione m 10,3	Scarico m 2,7	m 4,3
		Scarico m 9		Scarico m 7,5		
Tubo Ø 80 m 1		Aspirazione m 0,87	m 0,1	Aspirazione m 1,0	Scarico m 0,4	m 0,4
		Scarico m 1,2	m 0,2	Scarico m 1,0		m 0,5
Terminale completo aspirazione Ø 80 m 1		Aspirazione m 3	m 0,5	Aspirazione m 3,4	Scarico m 0,9	m 1,4
Terminale di aspirazione Ø 80 Terminale di scarico Ø 80		Aspirazione m 2,2	m 0,35	Aspirazione m 2,5	Scarico m 0,6	m 1
		Scarico m 1,9	m 0,3	Scarico m 1,6		m 0,9
Curva 90° Ø 80		Aspirazione m 1,9	m 0,3	Aspirazione m 2,2	Scarico m 0,8	m 0,9
		Scarico m 2,6	m 0,4	Scarico m 2,1		m 1,2
Curva 45° Ø 80		Aspirazione m 1,2	m 0,2	Aspirazione m 1,4	Scarico m 0,5	m 0,5
		Scarico m 1,6	m 0,25	Scarico m 1,3		m 0,7
Tubo Ø 60 m 1 per intubamento		Scarico m 3,3	m 0,5	Aspirazione m 3,8	Scarico m 1,0	m 1,5
				Scarico m 2,7		
Curva 90° Ø 60 per intubamento		Scarico m 3,5	m 0,55	Aspirazione m 4,0	Scarico m 1,1	m 1,6
				Scarico m 2,9		
Riduzione Ø 80/60		Aspirazione m 2,6	m 0,4	Aspirazione m 3	Scarico m 0,8	m 1,2
		Scarico m 2,6		Scarico m 2,1		
Terminale completo di scarico verticale Ø 60 per intubamento		Scarico m 12,2	m 1,9	Aspirazione m 14	Scarico m 3,7	m 5,8
				Scarico m 10,1		

INSTALLATORE

UTENTE

MANUTENTORE

DATI TECNICI

1.21 INSTALLAZIONE ALL'ESTERNO IN LUOGO PARZIALMENTE PROTETTO



Per luogo parzialmente protetto s'intende quello in cui l'apparecchio non è esposto all'azione diretta ed alla penetrazione delle precipitazioni atmosferiche (pioggia, neve, grandine, ecc.).



Nel caso in cui l'apparecchio venga installato in un luogo dove la temperatura ambiente scenda al di sotto di -5°C , utilizzare l'apposito kit antigelo optional, verificando il range di temperatura ambiente di funzionamento riportato nella tabella dati tecnici nel presente libretto istruzioni (Sezione "Dati tecnici").

Configurazione tipo B a camera aperta e tiraggio forzato (B₂₃ o B₅₃).

Utilizzando l'apposito kit copertura è possibile effettuare l'aspirazione dell'aria diretta e lo scarico dei fumi in camino singolo o direttamente all'esterno. In questa configurazione è possibile installare l'apparecchio in un luogo parzialmente protetto. L'apparecchio in questa configurazione è classificato come tipo B.

Con questa configurazione:

- l'aspirazione dell'aria avviene direttamente dall'ambiente in cui è installato l'apparecchio (esterno);
- lo scarico dei fumi deve essere collegato ad un proprio camino singolo (B₂₃) o canalizzato direttamente in atmosfera esterna mediante terminale verticale per scarico diretto (B₅₃) o mediante sistema per intubamento Immergas (B₅₃).

Devono quindi essere rispettate le norme tecniche vigenti.

Montaggio kit copertura (Fig. 20).

Smontare dai fori laterali di aspirazione i due tappi presenti, quindi coprire il foro di aspirazione sinistro con l'apposita piastra fissandolo sul lato destro con 2 delle viti precedentemente smontate.

Installare la flangia Ø 80 di scarico sul foro centrale della caldaia interponendo la guarnizione presente nel kit e serrare con le viti in dotazione.

Installare la copertura superiore fissandola con le 4 viti presenti nel kit interponendo le relative guarnizioni.

Innestare la curva 90° Ø 80 con lato maschio (liscio), nel lato femmina (con guarnizioni a labbro) della flangia Ø 80 sino a portarla in battuta, infilare la guarnizione facendola scorrere lungo la curva, fissarla tramite la piastra in lamiera e stringere mediante la fascetta presente nel kit facendo attenzione di fermare le 4 linguette della guarnizione.

Innestare il tubo di scarico con lato maschio (liscio), nel lato femmina della curva 90° Ø 80, accertandosi di avere già inserito il relativo rosone, in questo modo si otterrà la tenuta e la giunzione degli elementi che compongono il kit.

Giunzione ad innesto di tubi prolunghe.

Per installare eventuali prolunghe ad innesto con gli altri elementi della fumisteria, occorre operare come segue: Innestare il tubo o il gomito con lato maschio (liscio) nel lato femmina (con guarnizioni a labbro) dell'elemento precedentemente installato sino a portarlo in battuta, in questo modo si otterrà la tenuta e la giunzione degli elementi correttamente.

Esempio di installazione con terminale verticale diretto in luogo parzialmente protetto.

Utilizzando il terminale verticale per lo scarico diretto dei prodotti della combustione è necessario rispettare le indicazioni della UNI 7129-3 e in particolare la distanza minima di 300 mm da una gronda o da un balcone sovrastante.

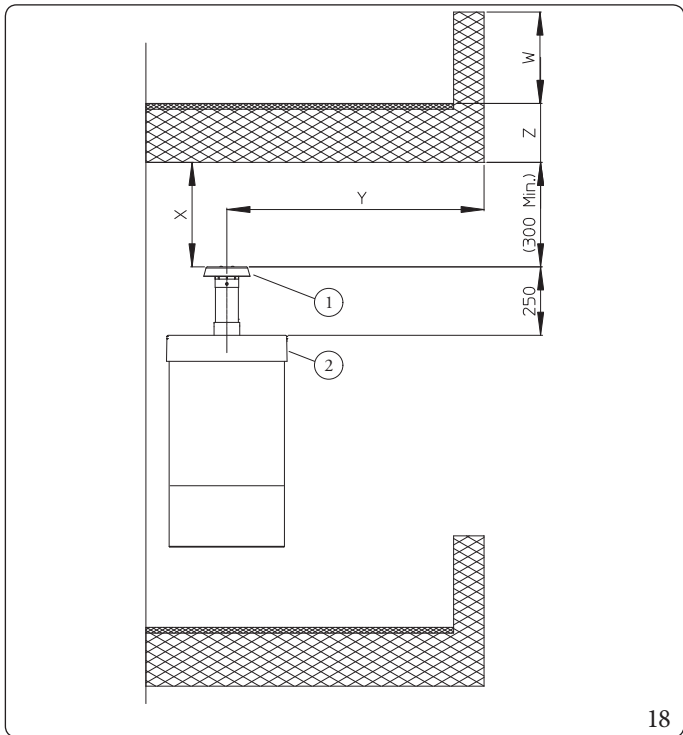
Nel caso di installazione sotto balcone, la quota X+Y+Z+W valutata rispetto ad un balcone sovrastante deve essere uguale o maggiore a 2000 mm (Fig. 19).

Il termine W è da considerare solo nel caso di balcone sovrastante con balaustra completamente chiusa (W=0 in caso di balaustra aperta).

Configurazione senza kit copertura in luogo parzialmente protetto (apparecchio tipo C).

Lasciando i tappi laterali montati, è possibile installare l'apparecchio all'esterno in un luogo parzialmente protetto senza il kit copertura. L'installazione avviene utilizzando i kit aspirazione / scarico concentrici Ø 60/100 e Ø 80/125 per i quali si rimanda al paragrafo relativo all'installazione per interno.

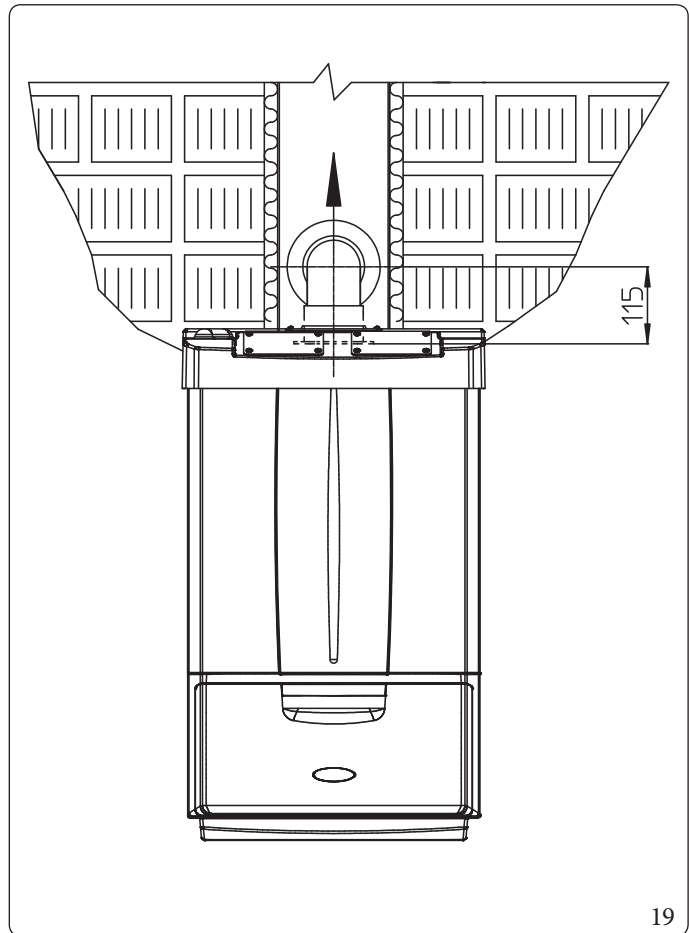
In questa configurazione il Kit di copertura superiore che garantisce una protezione aggiuntiva all'apparecchio è raccomandabile ma non obbligatorio.



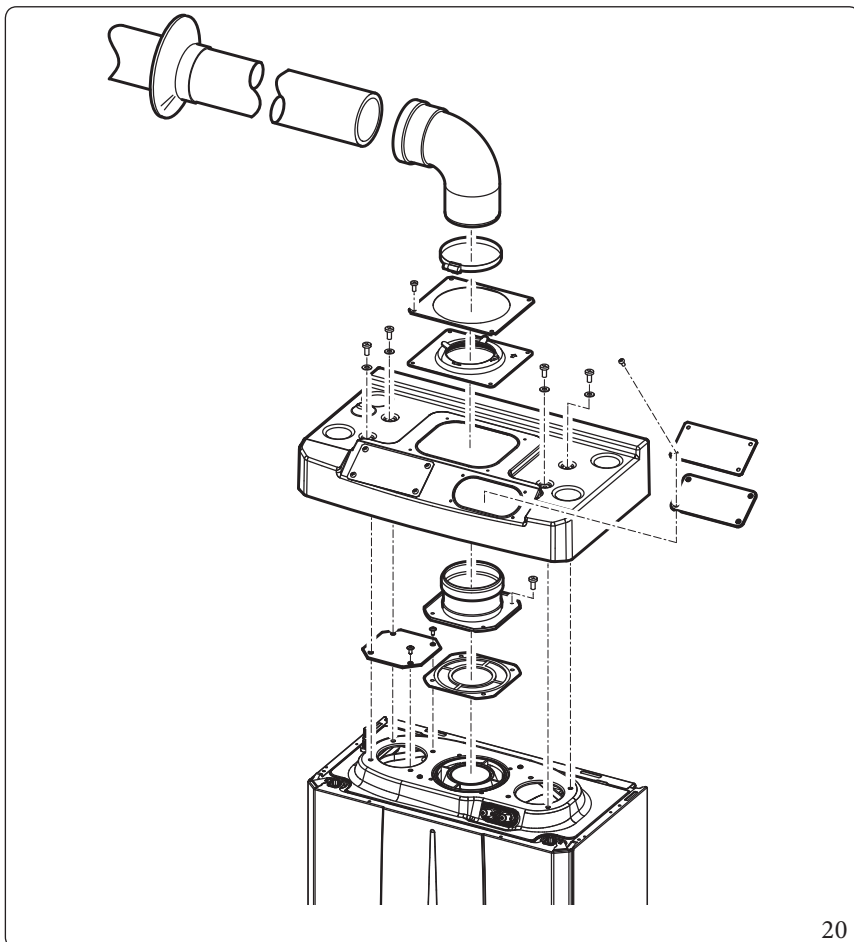
18

Legenda (Fig. 18):

- 1 - Kit terminale verticale per scarico diretto
- 2 - Kit coperchio aspirazione



19



20

Il kit coperchio comprende (Fig. 20):

- N°1 Coperchio termoformato
- N°1 Placca bloccaggio guarnizione
- N°1 Guarnizione
- N°1 Fascetta stringiguarnizione
- N°1 Piastra copertura foro aspirazione

Il kit terminale comprende:

- N°1 Guarnizione
- N°1 Flangia Ø80 di scarico
- N°1 Curva 90° Ø80
- N°1 Tubo scarico Ø80
- N°1 Rosone

INSTALLATORE

UTENTE

MANUTENTORE

DATI TECNICI

1.22 INSTALLAZIONE ALL'INTERNO DEL TELAIO DA INCASSO CON ASPIRAZIONE DIRETTA

Configurazione tipo B a camera aperta e tiraggio forzato

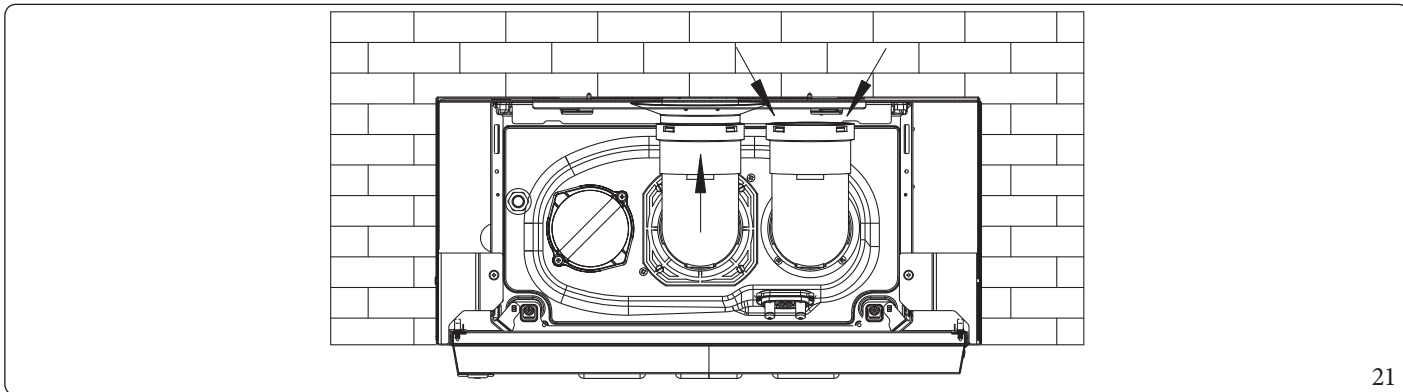
Utilizzando il kit separatore è possibile effettuare l'aspirazione dell'aria diretta (Fig. 21) e lo scarico dei fumi in camino singolo o direttamente all'esterno.

L'apparecchio in questa configurazione è classificato come tipo B₂₃.

Con questa configurazione:

- l'aspirazione dell'aria avviene direttamente dall'ambiente in cui è installato l'apparecchio che deve essere installato e funzionare solo in locali permanentemente ventilati;
- lo scarico dei fumi deve essere collegato ad un proprio camino singolo e canalizzato direttamente in atmosfera esterna.

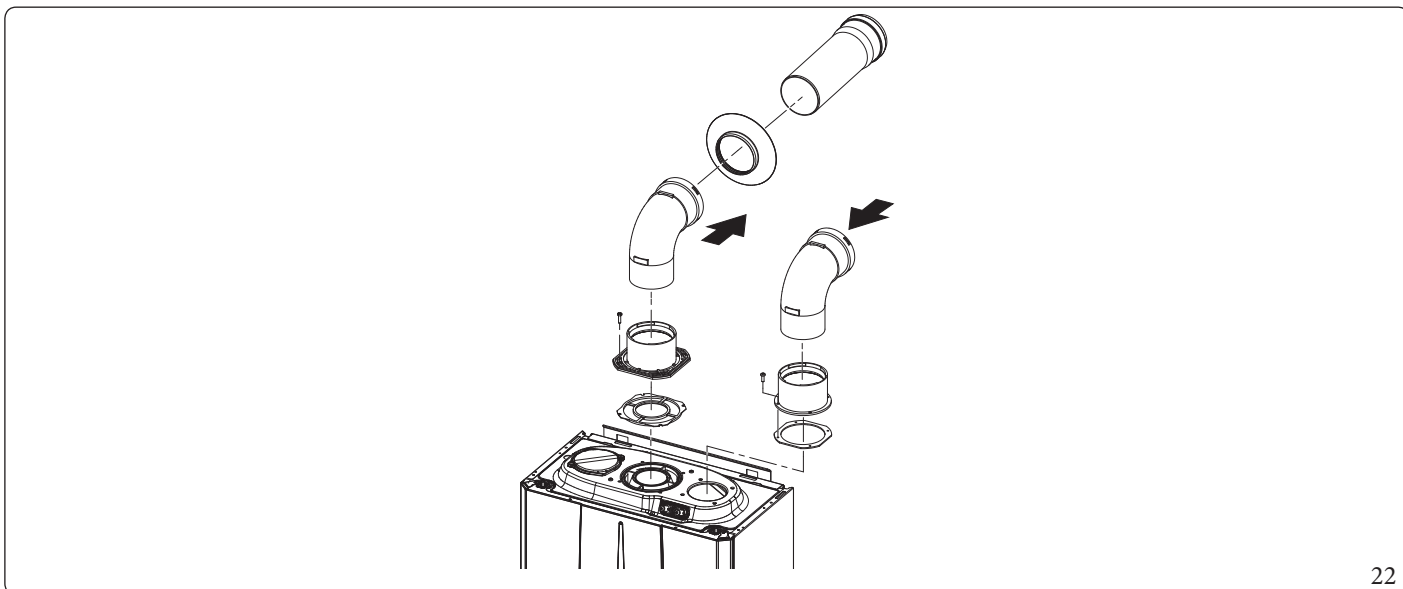
Devono quindi essere rispettate le norme tecniche vigenti.



21

Installazione kit separatore (Fig. 22).

1. Installare la flangia di scarico sul foro centrale dell'apparecchio interponendo la relativa guarnizione posizionandola con le sporgenze circolari verso il basso a contatto con la flangia dell'apparecchio e serrare con le viti a testa esagonale e punta piatta presenti nel kit.
2. Togliere la flangia piatta presente nel foro laterale rispetto a quello centrale (a seconda delle esigenze) e sostituirla con la flangia di aspirazione interponendo la propria guarnizione e serrare con le viti autofilettanti con punta in dotazione.
3. Innestare le curve con lato maschio (liscio) nel lato femmina delle flange (la curva di aspirazione va rivolta verso il lato posteriore dell'apparecchio).
4. Innestare il tubo di scarico con lato maschio (liscio), nel lato femmina della curva sino a portarlo in battuta, accertandosi di avere già inserito il relativo rosone interno, e raccordarsi alla necessaria fumisteria secondo le proprie esigenze.



22

Estensione massima del condotto di scarico.

Il condotto di scarico (sia in verticale che in orizzontale) può essere prolungato fino a una misura max. di 35 m rettilinei.

1.23 INSTALLAZIONE KIT ORIZZONTALI CONCENTRICI

Configurazione tipo Ca camera stagna e tiraggio forzato

L'installazione di questo terminale è disciplinata dal D.P.R. 412/93 e successive modifiche, che consente lo scarico a parete per caldaie a condensazione a basso NOx nei casi previsti.

Il posizionamento del terminale (in relazione a distanze da aperture, edifici prospicienti, piano di calpestio, etc.) deve avvenire in conformità alla UNI 7129-3.

Questo terminale permette l'aspirazione dell'aria e lo scarico dei fumi direttamente all'esterno dell'abitazione.

Il kit orizzontale può essere installato con l'uscita posteriore, laterale destra e laterale sinistra.

Per l'installazione con uscita anteriore è necessario utilizzare il tronchetto ed una curva concentrica ad innesto in modo da garantire lo spazio utile per effettuare le prove richieste dalla legge all'atto della prima messa in servizio.

Griglia esterna

Il terminale di aspirazione/scarico sia Ø 60/100 che Ø 80/125, se correttamente installato, si presenta all'esterno dell'edificio in modo gradevole.

Assicurarsi che il rosone in silicone di tamponamento esterno sia correttamente a battuta al muro esterno.



Per un corretto funzionamento del sistema occorre che il terminale grigliato sia installato correttamente assicurandosi che l'indicazione "alto" presente sul terminale venga rispettata nell'installazione.

INSTALLATORE

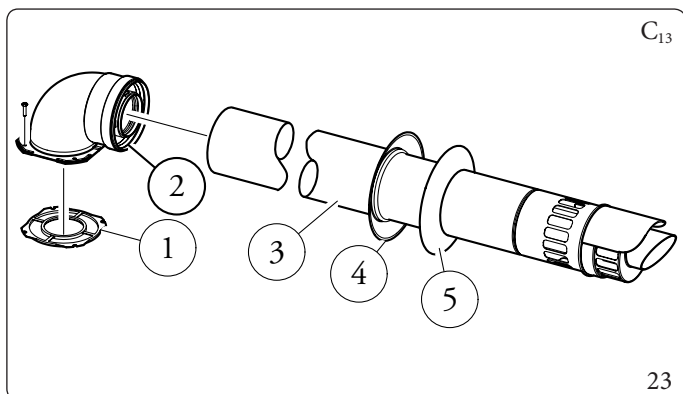
UTENTE

MANUTENTORE

DATI TECNICI

Montaggio kit orizzontale di aspirazione - scarico Ø 60/100 (Fig. 23)

1. Installare la curva con flangia (2) sul foro centrale dell'apparecchio interponendo la guarnizione (1) posizionandola con le sporgenze circolari verso il basso a contatto con la flangia dell'apparecchio e serrare con le viti presenti nel kit.
2. Innestare il tubo terminale concentrico Ø 60/100 (3) con lato maschio (liscio), nel lato femmina della curva (2) sino a portarlo in battuta, accertandosi di avere già inserito il relativo rosone interno ed esterno, in questo modo si otterrà la tenuta e la giunzione degli elementi che compongono il kit.



Il kit comprende (Fig. 23):

- N°1 Guarnizione (1)
- N°1 Curva concentrica Ø 60/100 (2)
- N°1 Terminale concentrico asp./scarico Ø 60/100 (3)
- N°1 Rosone interno (4)
- N°1 Rosone esterno (5)

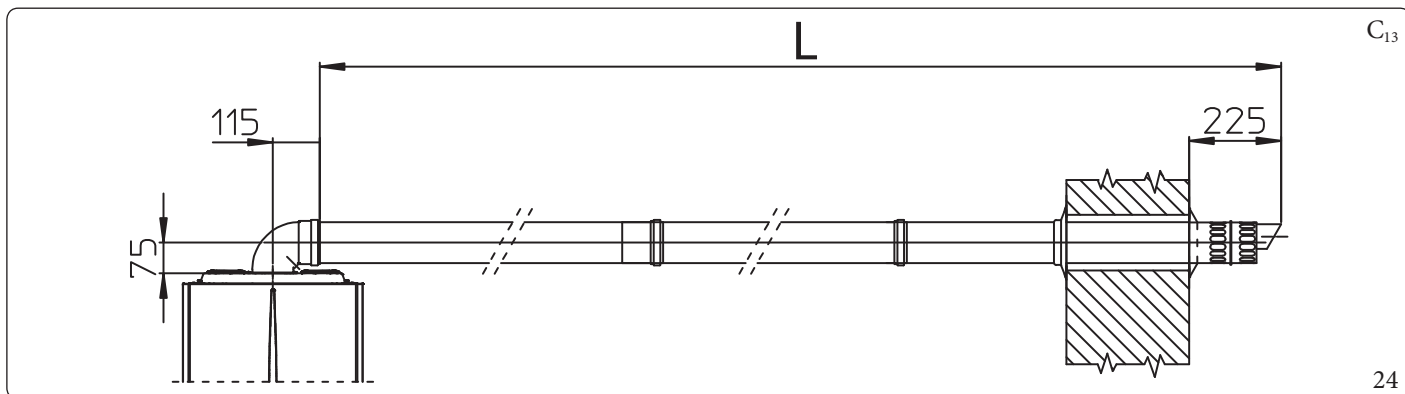
Prolunghe per kit orizzontale Ø 60/100 (L = Lunghezza massima) (Fig. 24).

Il kit con questa configurazione può essere prolungato fino a una misura max. di 12,9 m orizzontali, compreso il terminale grigliato ed esclusa la curva concentrica in uscita dall'apparecchio.

In questi casi è necessario richiedere le apposite prolunghe.

Tale configurazione corrisponde ad un fattore di resistenza uguale a 100.

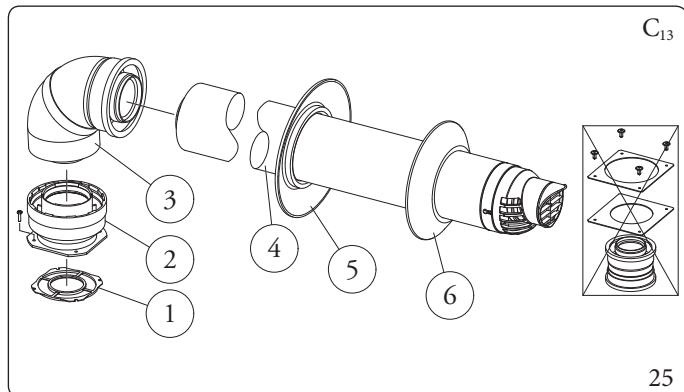
Immergas rende disponibile inoltre un terminale semplificato Ø 60/100 che in abbinamento ai propri kit prolunga permette di raggiungere un'estensione massima di 11,9 metri.



Montaggio kit orizzontale di aspirazione - scarico Ø 80/125 (Fig. 25)

Per l'installazione del kit Ø 80/125 occorre utilizzare il kit adattatore flangiato (pos. 2, Fig. 25).

1. Installare l'adattatore flangiato (2) sul foro centrale dell'apparecchio interponendo la guarnizione (1) posizionandola con le sporgenze circolari verso il basso a contatto con la flangia dell'apparecchio e serrare con le viti presenti nel kit.
2. Innestare la curva (3) con lato maschio (liscio) sino a portarla in battuta sull'adattatore (2).
3. Innestare il tubo terminale concentrico Ø 80/125 (4) con lato maschio (liscio), nel lato femmina della curva (3) (con guarnizioni a labbro) sino a portarlo in battuta, accertandosi di avere già inserito il relativo rosone interno (5) ed esterno (6), in questo modo si otterrà la tenuta e la giunzione degli elementi che compongono il kit.



Il kit adattatore comprende (Fig. 25):

- N°1 Guarnizione (1)
- N°1 Adattatore Ø 80/125 (2)

Il kit Ø 80/125 comprende (Fig. 25):

- N°1 Curva concentrica Ø 80/125 a 87° (3)
- N°1 Terminale concentrico asp./scarico Ø 80/125 (4)
- N°1 Rosone interno (5)
- N°1 Rosone esterno (6)

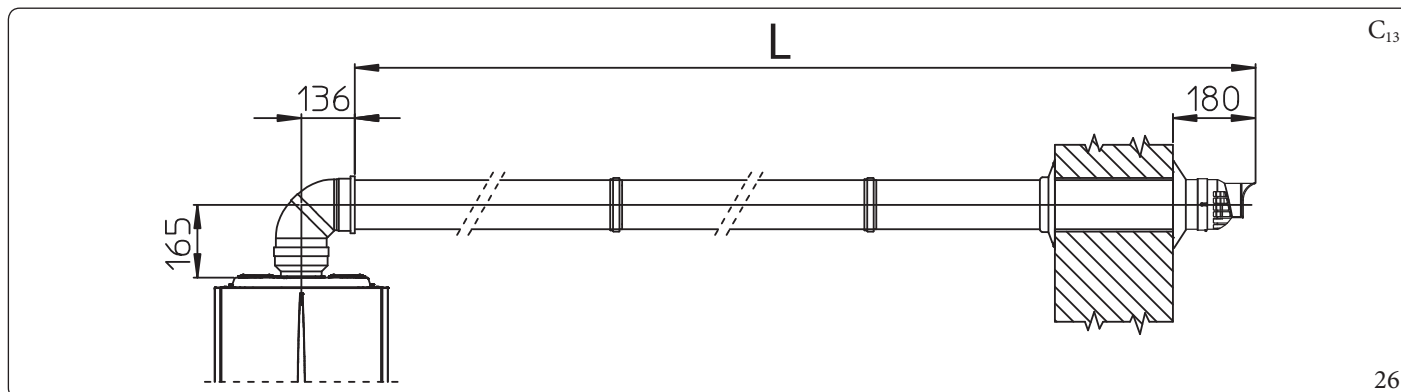
I restanti componenti del kit non vanno utilizzati

Prolunghe per kit orizzontale Ø 80/125 (L = Lunghezza massima) (Fig. 26).

Il kit con questa configurazione può essere prolungato fino a una misura max. di 32 m, compreso il terminale grigliato ed esclusa la curva concentrica in uscita dall'apparecchio.

In presenza di componenti aggiuntivi è necessario sottrarre la lunghezza equivalente alla misura massima ammessa.

In questi casi è necessario richiedere le apposite prolunghe.



1.24 INSTALLAZIONE KIT VERTICALI CONCENTRICI

Configurazione tipo C a camera stagna e tiraggio forzato

Kit verticale concentrico di aspirazione e scarico.

Questo terminale permette l'aspirazione dell'aria e lo scarico dei fumi direttamente all'esterno dell'abitazione in senso verticale.



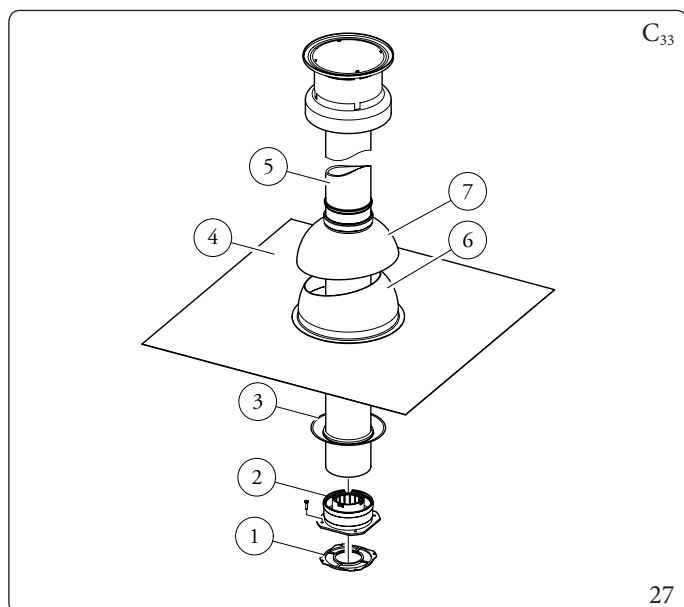
Il kit verticale con tegola in alluminio consente l'installazione sulle terrazze e sui tetti con pendenza massima del 45% (25° circa) e l'altezza tra il cappello terminale e il semiguscio (374 mm per Ø 60/100 e 260 mm per Ø 80/125) va sempre rispettata.

Montaggio kit verticale con tegola in alluminio Ø 60/100 (Fig. 27)

1. Installare la flangia concentrica (2) sul foro di scarico fumi dell'apparecchio interponendo la guarnizione (1) posizionandola con le sporgenze circolari verso il basso a contatto con la flangia dell'apparecchio.
2. Serrare la flangia concentrica con le viti presenti nel kit.

Installazione della finta tegola in alluminio:

3. Sostituire alle tegole la lastra in alluminio (4), sagomandola in modo da fare defluire l'acqua piovana.
4. Posizionare sulla tegola in alluminio il semiguscio fisso (6).
5. Inserire il tubo di aspirazione-scarico (5).
6. Innestare il terminale concentrico Ø 60/100 con lato maschio (5) (liscio), nella flangia (2) sino a portarlo in battuta, accertandosi di avere già inserito il rosone (3), in questo modo si otterrà la tenuta e la giunzione degli elementi che compongono il kit.

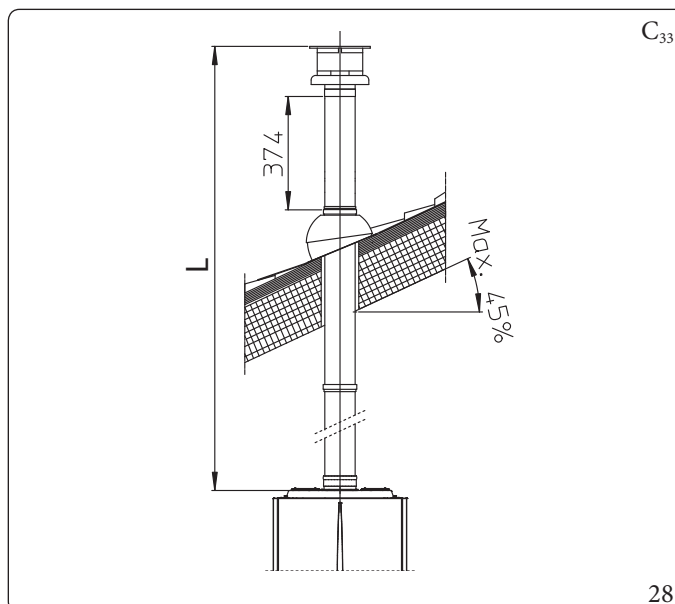


Il kit comprende (Fig. 27):

- N°1 Guarnizione (1)
- N°1 Flangia femmina concentrica (2)
- N°1 Rosone (3)
- N°1 Tegola in alluminio (4)
- N°1 Tubo concentrico aspirazione/scarico Ø 60/100 (5)
- N°1 Semiguscio fisso (6)
- N°1 Semiguscio mobile (7)

**Prolunghe per kit verticale Ø 60/100 (L = Lunghezza massima)
(Fig. 28)**

Il kit con questa configurazione può essere prolungato fino a un massimo di 14,4 m rettilinei verticali, compreso il terminale; questa configurazione corrisponde ad un fattore di resistenza uguale a 100. In questo caso è necessario richiedere le apposite prolunghe ad innesto.



INSTALLATORE

UTENTE

MANUTENTORE

DATI TECNICI

Montaggio kit verticale con tegola in alluminio Ø 80/125 (Fig. 29)

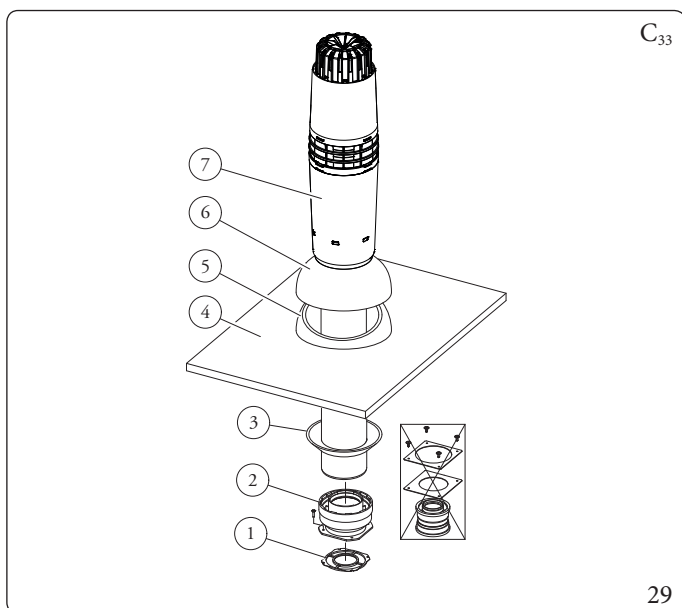


Per l'installazione del kit Ø 80/125 occorre utilizzare il kit adattatore flangiato (pos. 2, Fig. 25).

1. Installare la flangia concentrica (2) sul foro di scarico fumi dell'apparecchio interponendo la guarnizione (1) posizionandola con le sporgenze circolari verso il basso a contatto con la flangia dell'apparecchio.
2. Serrare la flangia concentrica con le viti presenti nel kit.

Installazione della finta tegola in alluminio:

3. Serrare la flangia concentrica con le viti presenti nel kit.
4. Sostituire alle tegole la lastra in alluminio (4), sagomandola in modo da fare defluire l'acqua piovana.
5. Posizionare sulla tegola in alluminio il semiguscio fisso (5);
6. Inserire il terminale di aspirazione-scarico (7);
7. Innestare il terminale concentrico Ø 80/125 con lato maschio (liscio), nel lato femmina dell'adattatore (1) (con guarnizioni a labbro) sino a portarlo in battuta, accertandosi di avere già inserito il rosone (3), in questo modo si otterrà la tenuta e la giunzione degli elementi che compongono il kit.



Il kit adattatore comprende (Fig. 29):

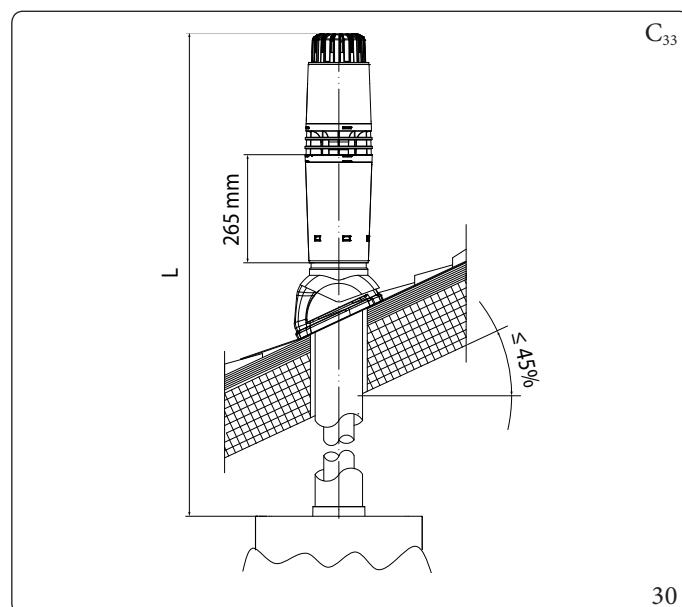
- N°1 Guarnizione (1)
- N°1 Adattatore Ø 80/125 (2)

Il kit Ø 80/125 comprende (Fig. 29):

- N°1 Rosone (3)
 - N°1 Tegola in alluminio (4)
 - N°1 Semiguscio fisso (5)
 - N°1 Semiguscio mobile (6)
 - N°1 Tubo concentrico aspirazione/scarico Ø 80/125 (7)
- I restanti componenti del kit non vanno utilizzati

Prolunghe per kit verticale Ø 80/125 (L = Lunghezza massima) (Fig. 30).

Il kit con questa configurazione può essere prolungato fino a un massimo di 32 m rettilinei verticali, compreso il terminale. In presenza di componenti aggiuntivi è necessario sottrarre la lunghezza equivalente alla misura massima ammessa. In questo caso è necessario richiedere le apposite prolunghe.



1.25 INSTALLAZIONE KIT SEPARATORE

Configurazione tipo Ca camera stagna e tiraggio forzato kit separatore Ø 80/80

Questo kit consente l'aspirazione dell'aria all'esterno dell'abitazione e lo scarico dei fumi in camino, canna fumaria o condotto intubato mediante la separazione dei condotti di scarico fumi e aspirazione aria.

Dal condotto (S) (rigorosamente in materiale plastico per resistere alle condense acide), vengono espulsi i prodotti della combustione.

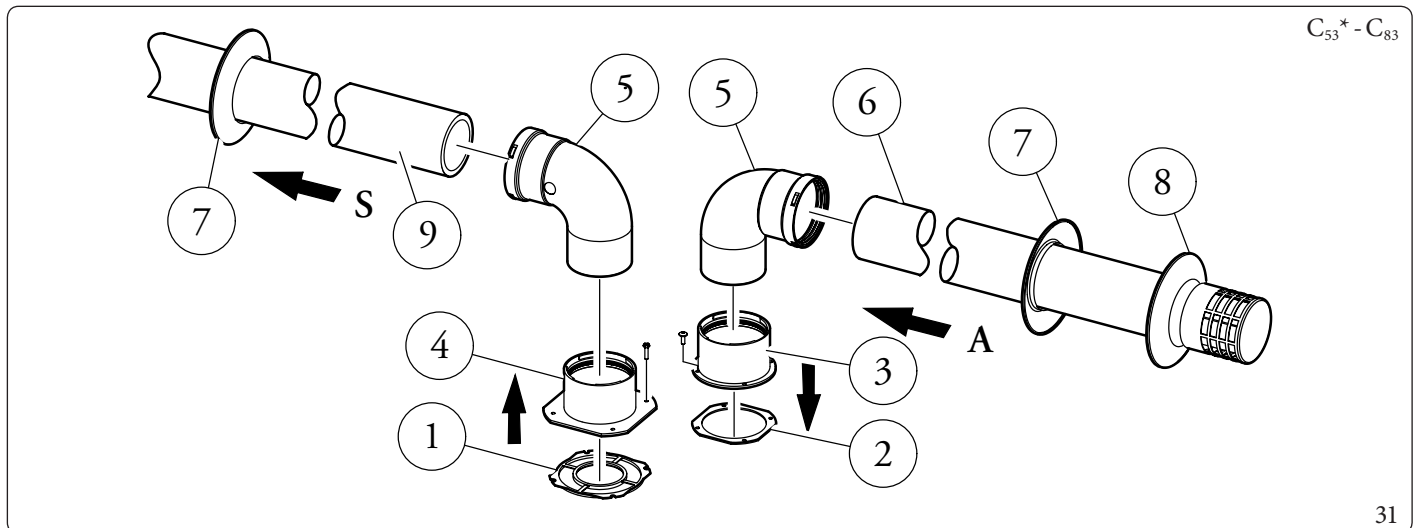
Dal condotto (A) (anch'esso in materiale plastico), viene aspirata l'aria necessaria per la combustione.

Il condotto di aspirazione (A) può essere installato indifferentemente a destra o a sinistra rispetto al condotto centrale di scarico (S).

Entrambi i condotti possono essere orientati in qualsiasi direzione.

Montaggio kit separatore Ø 80/80 (Fig. 31):

1. Installare la flangia (4) sul foro centrale dell'apparecchio interponendo la guarnizione (1) posizionandola con le sporgenze circolari verso il basso a contatto con la flangia dell'apparecchio.
2. Serrare con le viti a testa esagonale e punta piatta presenti nel kit.
3. Sostituire la flangia piatta presente nel foro laterale rispetto a quello centrale (a seconda delle esigenze) con la flangia (3) interponendo la guarnizione (2).
4. Serrare con le viti autofilettanti con punta in dotazione.
5. Innestare le curve (5) con lato maschio (liscio) nel lato femmina delle flange (3 e 4).
6. Innestare il terminale di aspirazione (6) con lato maschio (liscio), nel lato femmina della curva (5) sino a portarlo in battuta, accertandosi di avere già inserito i relativi rosoni interni ed esterni
7. Innestare il tubo di scarico (9) con lato maschio (liscio), nel lato femmina della curva (5) sino a portarlo in battuta, accertandosi di avere già inserito il relativo rosone interno; in questo modo si otterrà la tenuta e la giunzione degli elementi che compongono il kit.



Il kit comprende (Fig. 31):

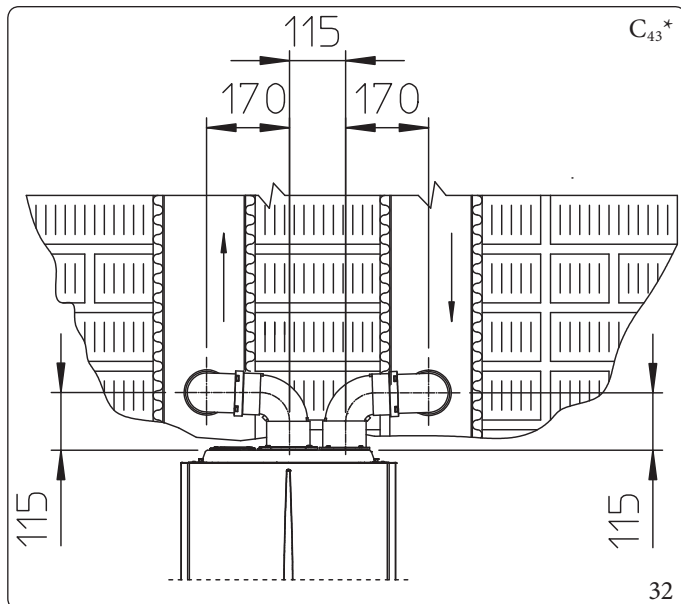
- N°1 Guarnizione scarico (1)
- N°1 Guarnizione tenuta flangia (2)
- N°1 Flangia femmina aspirazione (3)
- N°1 Flangia femmina scarico (4)
- N°2 Curva 90° Ø 80 (5)
- N°1 Terminale aspirazione Ø 80 (6)

- N°2 Rosoni interni (7)
- N°1 Rosone esterno (8)
- N°1 Tubo scarico Ø 80 (9)

* per completare la configurazione C₅₃ prevedere anche un terminale di scarico a tetto "serie verde". Non è ammessa la configurazione su pareti opposte all'edificio.

Ingombri di installazione (Fig. 32)

Sono riportate le misure di ingombro minime di installazione del kit terminale separatore Ø 80/80 in alcune condizioni limite.



Prolunghe per kit separatore Ø 80/80 (L= Lunghezza massima)

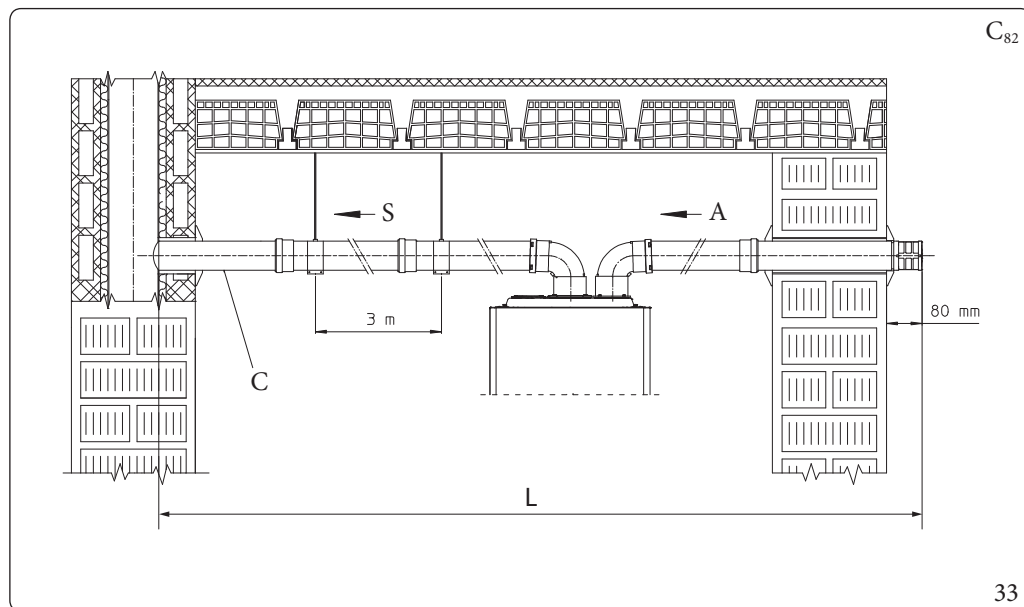
La massima lunghezza rettilinea (senza curve) in verticale, utilizzabile per i tubi di aspirazione e scarico Ø 80 è di 35 metri indipendentemente siano essi utilizzati in aspirazione o in scarico.

La massima lunghezza rettilinea (con curva in aspirazione e in scarico) in orizzontale utilizzabile per i tubi di aspirazione e scarico Ø 80 è di 35 metri indipendentemente siano essi utilizzati in aspirazione o in scarico.

Si precisa che la tipologia d'installazione C₄₃ deve essere effettuata con una canna fumaria a tiraggio naturale.



Per favorire lo smaltimento dell'eventuale condensa che si forma nel condotto di scarico occorre inclinare i tubi in direzione dell'apparecchio con una pendenza minima del 5% (Fig. 33).



Legenda (Fig. 33):

- A - Aspirazione
- C - Pendenza minima 5%
- S - Scarico

1.26 INSTALLAZIONE KIT ADATTATORE C₉

Il presente kit permette di installare un apparecchio Immergas in configurazione C₉₃, effettuando l'aspirazione dall'aria comburente direttamente dal cavedio dove è presente lo scarico dei fumi effettuato mediante un sistema di intubamento.

Composizione sistema

Il sistema per essere funzionale e completo deve essere abbinato ai seguenti componenti venduti a parte:

- kit C₉₃" versione Ø 100 o Ø 125;
- kit intubamento Ø 60 e Ø 80 rigido e Ø 50 e Ø 80 flessibile;
- kit scarico fumi Ø 60/100 o Ø 80/125 configurato in base all'installazione e alla tipologia di apparecchio.

Montaggio kit adattatore C₉ (Fig. 34)



(Solo versione Ø 125) prima del montaggio controllare il corretto posizionamento delle guarnizioni.

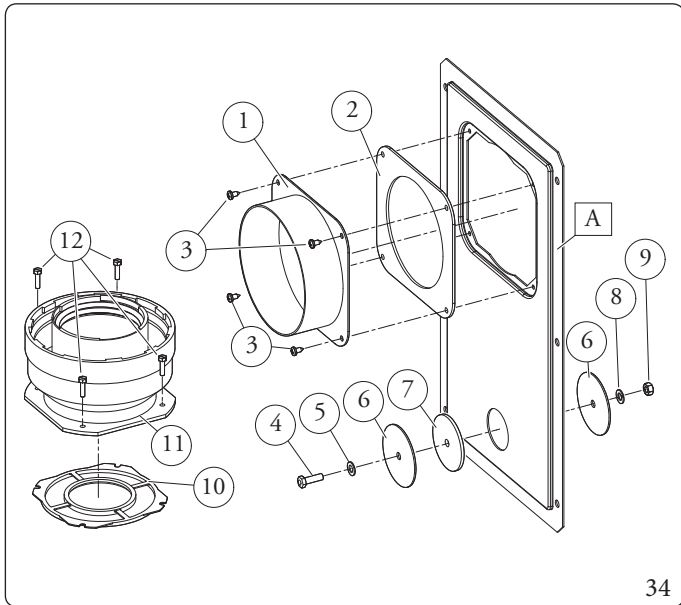
Nel caso in cui la lubrificazione dei componenti (già effettuata dal costruttore) non fosse sufficiente, rimuovere mediante un panno asciutto il lubrificante residuo, quindi per agevolare l'innesto cospargere i particolari con talco comune o industriale.



Per favorire lo smaltimento dell'eventuale condensa che si forma nel condotto di scarico occorre inclinare i tubi in direzione dell'apparecchio con una pendenza minima del 5% (Fig. 33).

1. Montare i componenti del kit C₉ sul portello (A) del sistema intubamento (Fig. 34).
2. (Solo versione Ø 125) montare l'adattatore flangiato (11) interponendo la guarnizione concentrica (10) sull'apparecchio fissandolo con le viti (12).
3. Effettuare il montaggio del sistema intubamento come descritto sul relativo foglio istruzioni.
4. Calcolare le distanze tra scarico apparecchio e la curva del sistema intubamento.
5. Predisporre la fumisteria dell'apparecchio calcolando che il tubo interno del kit concentrico dovrà innestarsi fino a battuta nella curva del sistema intubamento (Quota "X" Fig. 36), mentre il tubo esterno deve arrivare a battuta sull'adattatore (11).
6. Montare il coperchio (A) completo di adattatore (1) e tappi (6) a parete.
7. Assemblare la fumisteria al sistema intubamento.

Una volta assemblato correttamente tutti i componenti i fumi di scarico verranno espulsi mediante il sistema intubamento, l'aria comburente per il normale funzionamento dell'apparecchio verrà aspirata direttamente dal cavedio (Fig. 36).

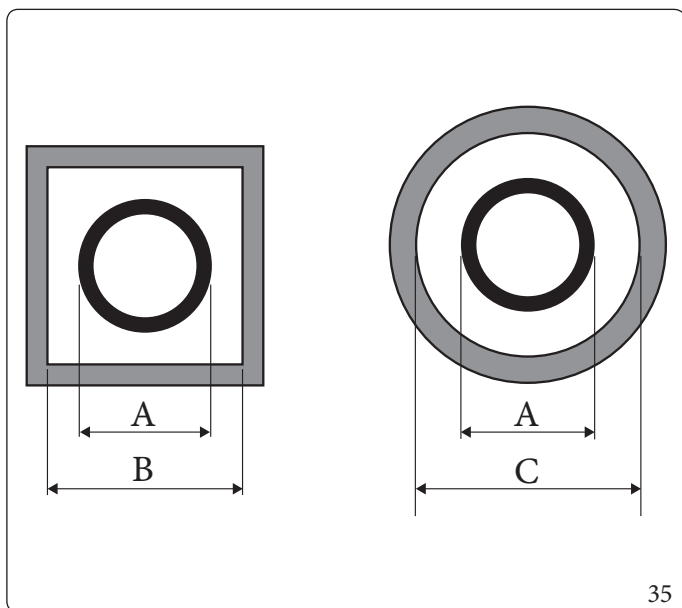


Il kit adattatore comprende (Fig. 34):

- N°1 Adattatore portello Ø 100 o Ø 125 (1)
- N°1 Guarnizione portello in neoprene (2)
- N°4 Viti 4.2x9 AF (3)
- N°1 Vite TE M6 x 20 (4)
- N°1 Rondella piana in nylon M6 (5)
- N°2 Tappo in lamiera chiusura foro portello (6)
- N°1 Guarnizione tappo in neoprene (7)
- N°1 Rosetta dentellata M6 (8)
- N°1 Dado M6 (9)
- N°1 (kit Ø 80/125) Guarnizione concentrica Ø 60/100 (10)
- N°1 (kit Ø 80/125) Adattatore flangiato Ø 80/125 (11)
- N°4 (kit Ø 80/125) Viti TE M4 x 16 taglio cacciavite (12)
- N°1 (kit Ø 80/125) Busta talco lubrificante

Fornito a parte (Fig. 34):

- N°1 Portello kit intubamento (A)



Intubamento	ADATTATORE (A) mm	CAVEDIO (B) mm	CAVEDIO (C) mm
Ø 60 Rigido	66	106	126
Ø 50 Flessibile	66	106	126
Ø 80 Rigido	86	126	146
Ø 80 Flessibile	103	143	163

Dati tecnici

Le dimensioni dei cavedi devono garantire un interspazio minimo tra la parete esterna del condotto fumario e la parete interna del cavedio: 30 mm per cavedi a sezione circolare e 20 mm in caso di cavedio a sezione quadrata (Fig. 35).

Sul tratto verticale di fumisteria sono ammessi massimo 2 cambi di direzione con un angolo di incidenza massimo di 30° rispetto la verticale.

La massima estensione in verticale utilizzando un sistema da intubamento Ø 60 è 13 metri, l'estensione massima comprende 1 curva Ø 60/100 a 90°, 1 m di tubo Ø 60/100 in orizzontale, 1 curva 90° Ø 60 intubata e il terminale a tetto per intubamento.

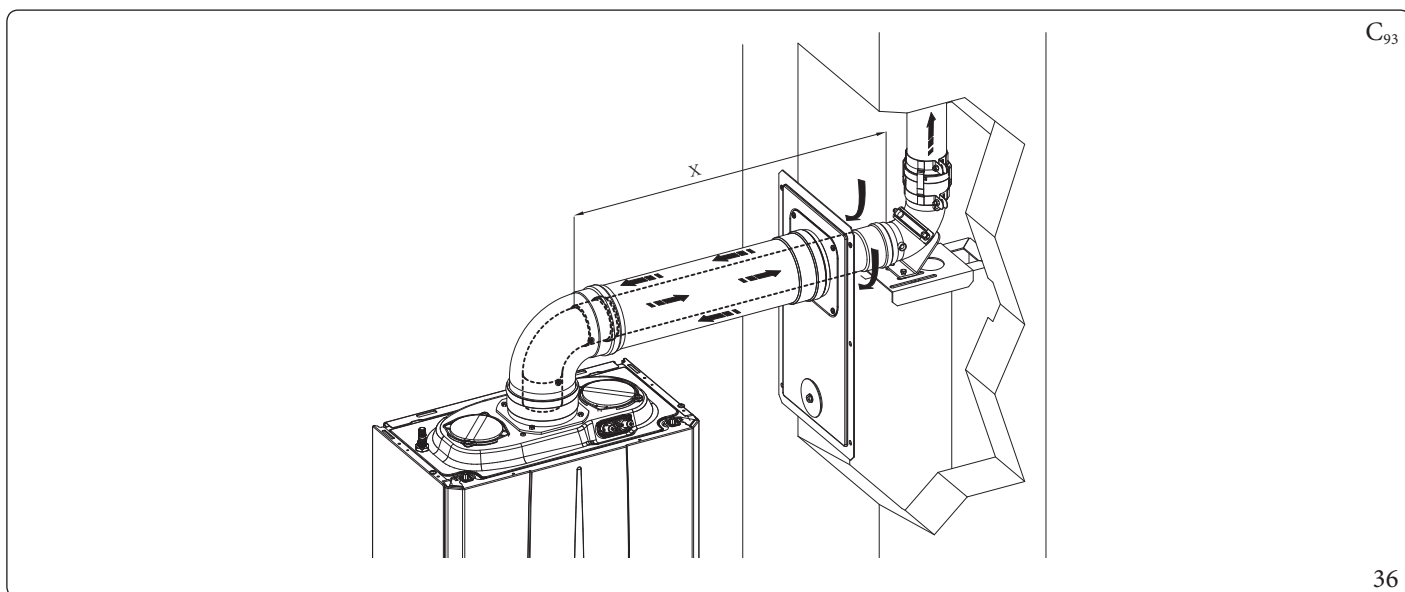
Per la determinazione del sistema fumario C93 in configurazioni differenti da quella appena descritta (Fig. 36) occorre considerare che 1 metro di condotto intubato secondo le indicazioni descritte ha un fattore di resistenza uguale a 4,9.

La massima estensione in verticale utilizzando un sistema da intubamento rigido Ø 80 è 45 metri, l'estensione massima comprende 1 adattatore da Ø 60/100 a Ø 80/125, 1 curva Ø 80/125 a 87°, 1 m di tubo Ø 80/125 in orizzontale, 1 curva 90° Ø 80 intubata e il terminale a tetto per intubamento.

Per la determinazione del sistema fumario C₉₃ in configurazioni differenti da quella appena descritta (Fig. 36) occorre considerare le seguenti perdite di carico:

- 1 m di condotto concentrico Ø 80/125 = 1,8 m di condotto intubato rigido Ø 80 e 0,7 m di condotto intubato flessibile Ø 80;
- 1 curva Ø 80 a 87° = 2,1 m di condotto intubato rigido Ø 80 e 0,9 m di condotto intubato flessibile Ø 80.

Di conseguenza occorre sottrarre la lunghezza equivalente del particolare aggiunto ai 28 m disponibili.



1.27 INTUBAMENTO DI CAMINIO A SOLE TECNICHE

L'intubamento è un'operazione attraverso la quale mediante l'introduzione di uno o più appositi condotti si realizza un sistema per l'evacuazione dei prodotti della combustione di un apparecchio a gas costituito dall'abbinamento di un condotto per intubamento con un camino, canna fumaria o asola tecnica esistente o di nuova costruzione (anche in nuovi edifici) (Fig. 37).

Per l'intubamento devono essere impiegati condotti dichiarati idonei allo scopo dal costruttore, seguendo le modalità d'installazione ed utilizzo indicate dal costruttore stesso e le prescrizioni della norma UNI 7129-3.

Sistemi per intubamento Immergas



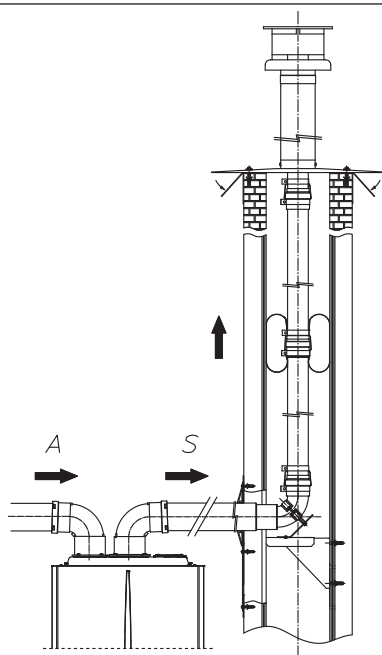
I sistemi di intubamento Ø 60 rigido, Ø 50 e Ø 80 flessibile e Ø 80 rigido "Serie Verde" devono essere utilizzati solo per uso domestico e con apparecchi a condensazione Immergas.

In ogni caso, le operazioni di intubamento devono rispettare le prescrizioni contenute nella normativa e nella legislazione tecnica vigente (UNI 7129-3); in particolare, al termine dei lavori ed in corrispondenza della messa in servizio del sistema intubato, dovrà essere compilata la dichiarazione di conformità.

Dovranno altresì essere seguite le indicazioni del progetto o della relazione tecnica, nei casi previsti dalla normativa e dalla legislazione tecnica vigente.

Per garantire affidabilità e funzionalità nel tempo del sistema per intubamento è necessario che:

- sia utilizzato in condizioni atmosferiche ed ambientali medie, come definite dalla normativa vigente ed, in particolare, dalla norma UNI 10349 (assenza di fumi, polveri o gas atti ad alterare le normali condizioni termofisiche o chimiche; sussistenza di temperature comprese nell'intervallo standard di variazione giornaliera, ecc.).
- L'installazione e la manutenzione siano effettuate secondo le indicazioni fornite a corredo del sistema per intubamento "serie verde" prescelto e secondo le prescrizioni della normativa vigente.
- Sia rispettata la massima lunghezza indicata dal fabbricante (Parag. 1.28).
- La massima lunghezza percorribile del tratto verticale intubato Ø60 rigido è pari a 25 metri. Tale lunghezza è ottenuta considerando il terminale completo di aspirazione Ø80, 1m di tubo Ø80 in scarico e le due curve a 90° Ø80 in uscita dall'unità interna.
- La massima lunghezza percorribile del tratto verticale intubato Ø80 flessibile è pari a 25 metri. Tale lunghezza è ottenuta considerando il terminale completo di aspirazione Ø80, 1m di tubo Ø80 in scarico, le due curve a 90° Ø80 in uscita dall'unità interna e due cambiamenti di direzione del tubo flessibile all'interno del camino/asola tecnica.
- La massima lunghezza percorribile del tratto verticale intubato Ø80 rigido è pari a 45 metri. Tale lunghezza è ottenuta considerando il terminale completo di aspirazione Ø80, 1m di tubo Ø80 in scarico, le due curve a 90° Ø80 in uscita dall'unità interna.
- La massima lunghezza percorribile del tratto verticale intubato Ø 50 flessibile è pari a 8 metri rettilinei. Tale lunghezza è ottenuta considerando il terminale completo di aspirazione Ø 80, 1 m di tubo Ø 80 in scarico, due curve a 90° Ø 80 in uscita dall'apparecchio e il raccordo a T ridotto Ø 80/50.

C₅₃

37

1.28 LUNGHEZZE MASSIME FUMISTERIA

Tipologia	Installazione		VICTRIX PLUS 24HY
			L = Lunghezza massima (m)
Ø 60/100mm	C13 (orizzontale+curva)		13
	C33 (verticale)		14,5
Ø 80/125mm	C13 (orizzontale+curva) C33(verticale)		35
Ø 80/80mm	C43 - C53 - C83 (sdoppiati)		35
	B23 - B53p		30
Ø 50mm flessibile	C53	Sdoppiato 80/80 da caldaia a collegamento in canna fumaria	8
Ø 60mm rigido			25
Ø 80mm rigido			35
Ø 80mm flessibile			30
Ø 50mm flessibile	C93	Concentrico 60/100 o 80/125 da caldaia alla canna fumaria	8
Ø 60mm rigido			25
Ø 80mm rigido			35
Ø 80mm flessibile			30



I valori indicati in tabella sono le lunghezze massime disponibili.

La regolazione dei giri massimi di caldaia in funzione della lunghezza dei condotti reali installati deve far riferimento alla Tabella presente nel Parag. 3.9.

La taratura del parametro fumisteria deve essere impostato dal manutentore quando effettuerà il collaudo iniziale.

INSTALLATORE

UTENTE

MANUTENTORE

DATI TECNICI

1.29 CONFIGURAZIONE TIPO B A CAMERA APERTA E TIRAGGIO FORZATO PER INTERNO

L'apparecchio può essere installato all'interno degli edifici in modalità B₂₃ o B₅₃; in tale eventualità, si raccomanda di ottemperare a tutte le norme tecniche, le regole tecniche e le regolamentazioni vigenti, nazionali e locali.

Per l'installazione è necessario utilizzare il kit copertura per il quale si rimanda al Parag. 1.21.

1.30 SCARICO DEI FUMI IN CANNA FUMARIA/CAMINO

Lo scarico dei fumi non deve essere collegato ad una canna fumaria collettiva ramificata di tipo tradizionale per apparecchi di tipo B a tiraggio naturale (CCR).

Lo scarico dei fumi, per le sole caldaie installate in configurazione C, può essere collegato ad un camino singolo o ad una canna fumaria collettiva.

Per le configurazioni B₂₃ è ammesso solo lo scarico in camino singolo o direttamente in atmosfera esterna a mezzo di apposito terminale. Le canne fumarie collettive devono inoltre essere collegate solo con apparecchi del tipo C e dello stesso genere (condensazione), aventi portate termiche nominali che non differiscano di oltre il 30% in meno rispetto alla massima allacciabile e alimentati da uno stesso combustibile.

Le caratteristiche termofluidodinamiche (portata in massa dei fumi, % di anidride carbonica, % di umidità, ecc...) degli apparecchi allacciati alle stesse canne fumarie collettive, non devono differire di oltre il 10% rispetto all'apparecchio medio allacciato.

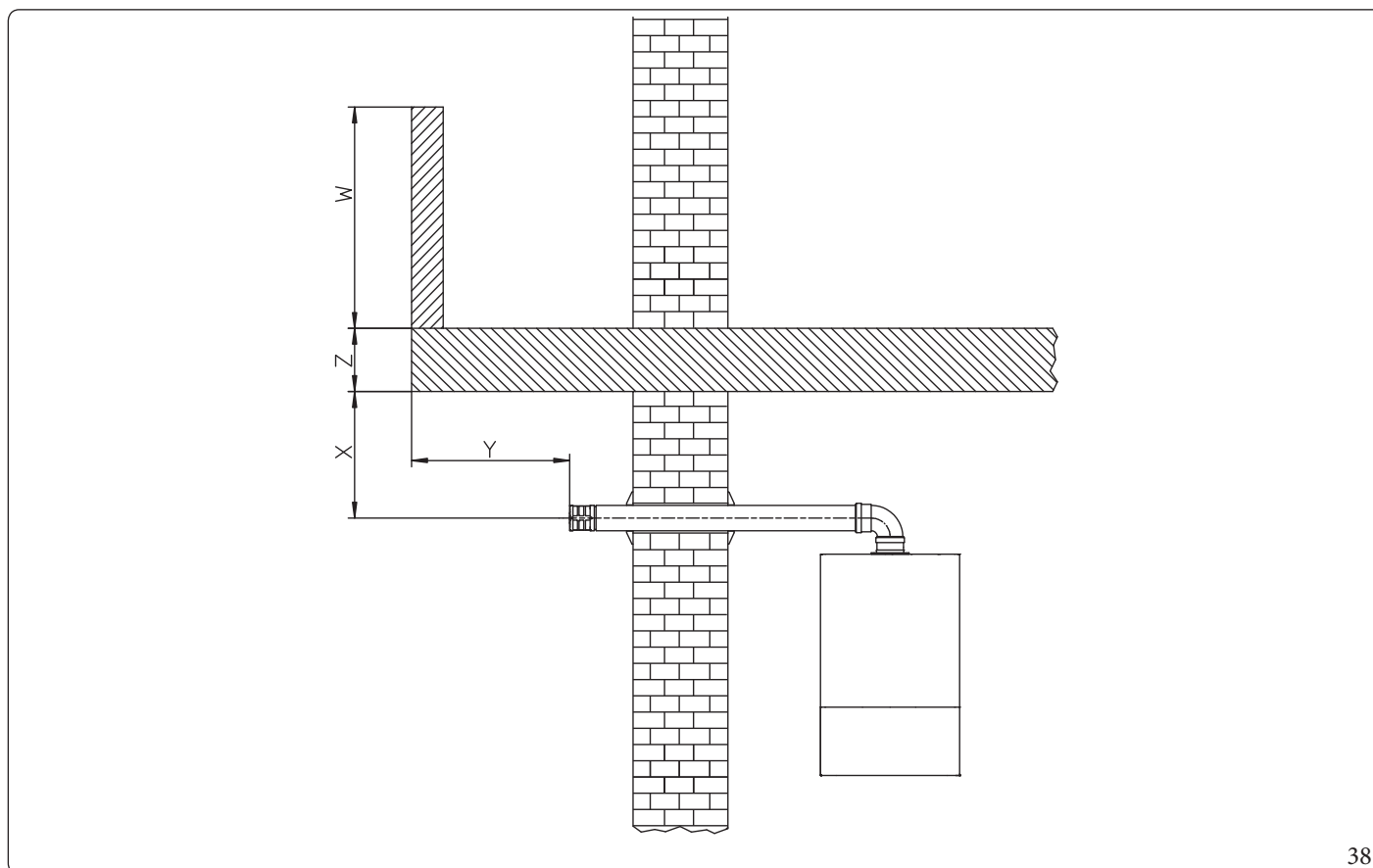
Le canne fumarie collettive devono essere espressamente progettate seguendo la metodologia di calcolo e i dettami delle norme tecniche vigenti (ad esempio UNI 10641 e UNI EN 13384), da personale tecnico professionalmente qualificato.

Le sezioni dei camini o canne fumarie a cui collegare il tubo di scarico fumi debbono rispondere ai requisiti delle normative tecniche vigenti.

È ammessa la possibilità di sostituire un apparecchio di tipo C convenzionale con uno a condensazione, collegato a canne collettive, solo se sono verificate le condizioni deroga previste dalla UNI 7129-3.

1.31 CANNE FUMARIE, CAMINI, COMIGNOLI E TERMINALI

Le canne fumarie, i camini e i comignoli per l'evacuazione dei prodotti della combustione devono rispondere ai requisiti della norma UNI 7129-3 e tutte le norme applicabili.



Posizionamento dei terminali di scarico a parete.

I terminali di scarico devono:

- essere situati sulle pareti perimetrali esterne dell'edificio (Fig. 38);
- essere posizionati in modo che le distanze rispettino i valori minimi riportati nella normativa tecnica vigente (UNI 7129-3).

Scarico dei prodotti della combustione di apparecchi a tiraggio naturale o forzato entro spazi chiusi a cielo libero.

Negli spazi chiusi a cielo libero (pozzi di ventilazione, cavedi, cortili e simili) chiusi su tutti i lati, è consentito lo scarico diretto dei prodotti della combustione di apparecchi a gas a tiraggio naturale o forzato e portata termica oltre 4 e fino a 35 kW, purché vengano rispettate le condizioni di cui alla normativa tecnica vigente (UNI 7129-3).

1.32 TRATTAMENTO ACQUA RIEMPIMENTO IMPIANTO

La legislazione vigente prescrive un trattamento dell'acqua dell'impianto termico idrico e sanitario (quando abbinata ad un'unità bollitore) secondo la UNI 8065 nei casi previsti dal decreto stesso.

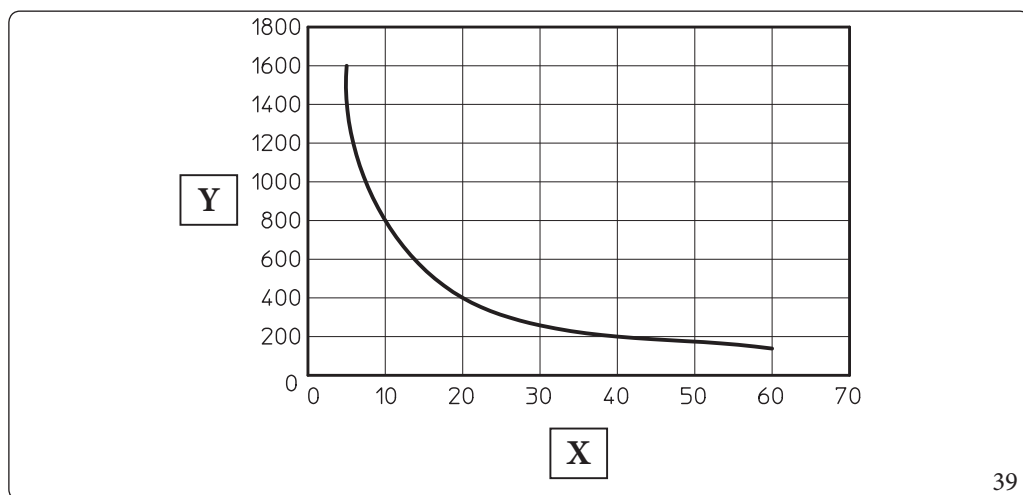
I parametri che influenzano la durata e il buon funzionamento dello scambiatore di calore sono il PH, la durezza totale, la conducibilità, la presenza di ossigeno dell'acqua di riempimento, a questi si aggiungono i residui di lavorazione dell'impianto (eventuali residui di saldatura), eventuali presenze di oli, e prodotti della corrosione che possono a loro volta produrre danni allo scambiatore di calore.

Per prevenire ciò si consiglia di:

- Prima dell'installazione, sia su impianto nuovo che vecchio, provvedere alla pulizia dell'impianto con acqua pulita per l'eliminazione dei residui solidi
- Provvedere al trattamento chimico di pulizia dell'impianto:
 - Pulizia impianto nuovo usare un pulitore idoneo (quali ad esempio Sentinel X300, Fernox Cleaner F3 o Jenaqua 300) abbinato ad un accurato lavaggio.
 - Pulizia impianto vecchio usare un pulitore idoneo (quali ad esempio Sentinel X400 o X800, Fernox Cleaner F3 oppure Jenaqua 400) abbinati ad un accurato lavaggio.
- Verificare la durezza totale massima ed il quantitativo dell'acqua di riempimento facendo riferimento al grafico (Fig. 39), se il contenuto e la durezza dell'acqua sono sotto la curva indicata non è necessario nessun trattamento specifico, per limitare il contenuto di carbonato di calcio, diversamente sarà necessario prevedere il trattamento dell'acqua di riempimento.
- Nel caso sia necessario prevedere il trattamento dell'acqua esso dovrebbe avvenire attraverso la completa desalinizzazione dell'acqua di riempimento. Con desalinizzazione completa, al contrario dell'addolcimento completo, oltre all'eliminazione delle agenti indurenti (Ca, Mg), vengono anche eliminati tutti gli altri minerali per ridurre la conduttività dell'acqua di riempimento fino a 10 microsiemens/cm. Grazie alla sua bassa conduttività, l'acqua desalinizzata non rappresenta solo una misura contro la formazione di calcare, ma serve anche come protezione dalla corrosione.
- Inserire un inibitore / passivatore idoneo (quali ad esempio Sentinel X100, Fernox Protector F1 oppure Jenaqua 100) se necessario inserire anche liquido antigelo idoneo (a titolo di esempio Sentinel X500, Fernox Alphi 11 oppure Jenaqua 500).
- Verificare la conducibilità elettrica dell'acqua che non dovrebbe essere superiore a 2000 µs/cm nel caso di acqua trattata e inferiore a 600 µs/cm nel caso di acqua non trattata.
- Per prevenire fenomeni di corrosione il PH dell'acqua dell'impianto deve essere compreso fra 7,5 e 9,5.
- Verificare il contenuto massimo di cloruri che deve essere inferiore a 250 mg/l.



Per le quantità e le modalità di utilizzo dei prodotti di trattamento dell'acqua si faccia riferimento alle istruzioni previste dal produttore del medesimo.



Legenda (Fig. 39):

- X - Durezza totale acqua °F
- Y - Litri acqua impianto



Il grafico si riferisce all'intero ciclo di vita dell'impianto. Tenere in considerazione quindi anche le manutenzioni ordinarie e straordinarie che comportino lo svuotamento e il riempimento dell'impianto in oggetto.

1.33 RIEMPIMENTO DELL'IMPIANTO

Collegato l'apparecchio, procedere al riempimento dell'impianto attraverso il rubinetto di riempimento (Part. 1 Fig. 8).

Il riempimento va eseguito lentamente per dare modo alle bolle d'aria contenute nell'acqua di liberarsi ed uscire attraverso gli sfiati dell'apparecchio e dell'impianto di riscaldamento.

L'apparecchio ha incorporato una valvola di sfiato automatica posta sul circolatore.

Aprire successivamente le valvole di sfiato dei radiatori.

Le valvole di sfiato dei radiatori vanno chiuse quando da esse esce solo acqua.

Il rubinetto di riempimento va chiuso quando il manometro dell'apparecchio indica circa 1,2 bar a freddo.



Durante queste operazioni attivare le funzioni di sfiato automatico presenti nell'apparecchio (Parag. 3.14);

1.34 RIEMPIMENTO DEL SIFONE RACCOGLI CONDENZA



Alla prima accensione dell'apparecchio accade che dallo scarico condensa escono dei prodotti della combustione, verificare che dopo un funzionamento di qualche minuto, dallo scarico condensa non escano più i fumi della combustione; questo significa che il sifone si sarà riempito di una altezza di condensa corretta tale da non permettere il passaggio dei fumi.

1.35 MESSA IN SERVIZIO DELL'IMPIANTO GAS

Per la messa in servizio dell'impianto occorre fare riferimento alla norma UNI 7129-4.

Questa suddivide gli impianti e, dunque, le operazioni di messa in servizio, in tre categorie: impianti nuovi, impianti modificati, impianti riattivati.

In particolare, per impianti gas di nuova realizzazione occorre:

- Aprire finestre e porte;
- Evitare la presenza di scintille e fiamme libere;
- Procedere allo spurgo dell'aria contenuta nelle tubazioni;
- Controllare la tenuta dell'impianto interno secondo le indicazioni fornite dalla norma UNI 7129-1.

1.36 MESSA IN SERVIZIO DELL'APPARECCHIO (ACCENSIONE)

Ai fini del rilascio della Dichiarazione di Conformità previsto dal D. M. 37/08 occorrono i seguenti adempimenti per la messa in servizio dell'apparecchio (le operazioni di seguito elencate devono essere condotte solo da personale professionalmente qualificato e in presenza dei soli addetti ai lavori):

1. Verificare la tenuta dell'impianto interno secondo le indicazioni fornite dalla norma UNI 11137;
2. Verificare la corrispondenza del gas utilizzato con quello per il quale la caldaia è predisposta;
3. Verificare l'allacciamento ad una rete a 230V ~ 50Hz, il rispetto della polarità L-N ed il collegamento di terra;
4. Verificare che non sussistano cause esterne che possano provocare formazioni di sacche di combustibile;
5. Accendere il sistema tramite il pannello di controllo e verificare la corretta accensione;
6. Verificare che la portata del gas e le relative pressioni siano conformi a quelle indicate sul libretto (Parag. 4.1);
7. Verificare l'intervento del dispositivo di sicurezza in caso di mancanza di gas ed il relativo tempo di intervento;
8. Verificare l'intervento dell'interruttore generale posto a monte dell'apparecchio e nell'apparecchio.
9. Verificare che i terminali di aspirazione/scarico (se presenti), non siano ostruiti;
10. **Verificare che il sifone sia pieno e che sia impedito qualsiasi passaggio di fumi in ambiente;**
11. Effettuare il test fumisteria;



Se anche soltanto uno dei controlli inerenti la sicurezza dovesse risultare negativo, l'impianto non deve essere messo in funzione.



Solo al termine delle operazioni di messa in servizio ad opera dell'installatore, il Centro Assistenza Tecnica Autorizzato può effettuare gratuitamente la verifica iniziale della caldaia (di cui al Parag. 2.3 del libretto) necessaria per l'attivazione della garanzia convenzionale Immergas. Il certificato di verifica e garanzia viene rilasciato all'utente.

1.37 POMPA DI CIRCOLAZIONE UPM4

Gli apparecchi vengono forniti con un circolatore a velocità variabile.

In fase riscaldamento sono disponibili le seguenti modalità di funzionamento selezionabili nel menù “Programmazione scheda elettronica” (Parag. 3.6).



Il controllo del ΔT è attuabile compatibilmente con le caratteristiche dell'impianto di riscaldamento e dell'apparecchio.

- **Prevalenza proporzionale (A4=0):** la velocità del circolatore varia in base alla potenza erogata dal bruciatore, maggiore è la potenza maggiore è la velocità.
- **ΔT Costante (A4=5 ÷ 25 K):** la velocità del circolatore varia per mantenere costante il ΔT tra mandata e ritorno impianto secondo il valore K impostato (A4=15 Default).
- **Fisso:** impostando i parametri “A2” e “A3” allo stesso valore (6 ÷ 9) il circolatore funziona a velocità costante. Per un corretto funzionamento della caldaia non è consentito scendere al di sotto del valore minimo indicato precedentemente.



In fase sanitario il circolatore funziona sempre alla massima velocità.

Simboli pompa (Fig. 40):

Con circolatore alimentato e segnale di comando pwm connesso e funzionante (circolatore ON o in Stand-by), il simbolo 2 lampeggia con colore verde ().

Qualora il simbolo 2 diventi di colore verde fisso (), la pompa non rileva nessun comando sul segnale pwm e funziona sempre alla massima velocità.

Se la pompa rileva un allarme, si accende il simbolo 1 e diventa di colore rosso (). Questo può significare che è presente una delle seguenti anomalie:

- Bassa tensione di alimentazione.
- Rotore bloccato (Agire con cautela sulla vite al centro della testata per sbloccare manualmente l'albero motore).
- Errore elettrico.



Tali anomalie verranno segnalate sul display di caldaia come errori “60” o “61” come indicato nel parag. 2.13.



Legenda (Fig. 40):

- 1 - Segnalazione allarme (Rosso)
- 2 - Segnalazione stato funzionamento (Verde fisso/Verde lampeggiante)
- 3 - Led (Non utilizzato su questo modello)

Eventuale sblocco della pompa.

Se dopo un lungo periodo di inattività il circolatore fosse bloccato, agire sulla vite al centro della testata per sbloccare manualmente l'albero motore.

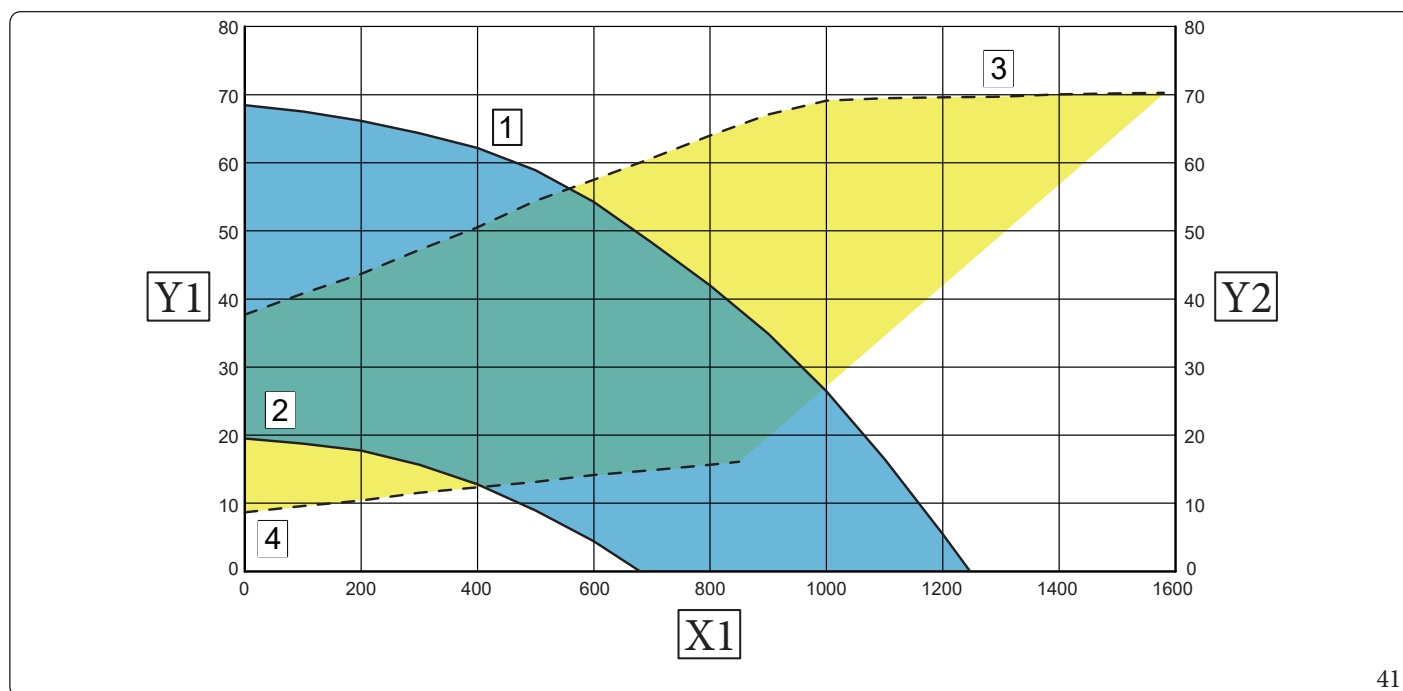
Effettuare l'operazione con estrema cautela per non danneggiare lo stesso.

Regolazione By-pass (Rif. 21 Fig. 42):

L'apparecchio esce dalla fabbrica con il by-pass chiuso.

Questa è l'unica configurazione che garantisce la buona funzionalità del prodotto e pertanto non va modificata.

Prevalenza disponibile Unità interna (Victrix Plus 24HY) + Unità Esterna (Audax.DK4)



41

Legenda (Fig. 41):

1 = Prevalenza disponibile all'impianto a Velocità 100% con by-pass chiuso

2 = Prevalenza disponibile all'impianto a Velocità 40% con by-pass chiuso

3 = Potenza assorbita dal circolatore a Velocità 100% con by-pass chiuso

4 = Potenza assorbita dal circolatore a Velocità 40% con by-pass chiuso

Area compresa tra curve 1 e 2 = Prevalenza disponibile all'impianto con by-pass chiuso

Area compresa tra curve 3 e 4 = Potenza assorbita dal circolatore con by-pass chiuso

X1 = Portata (l/h)

Y1 = Prevalenza (kPa)

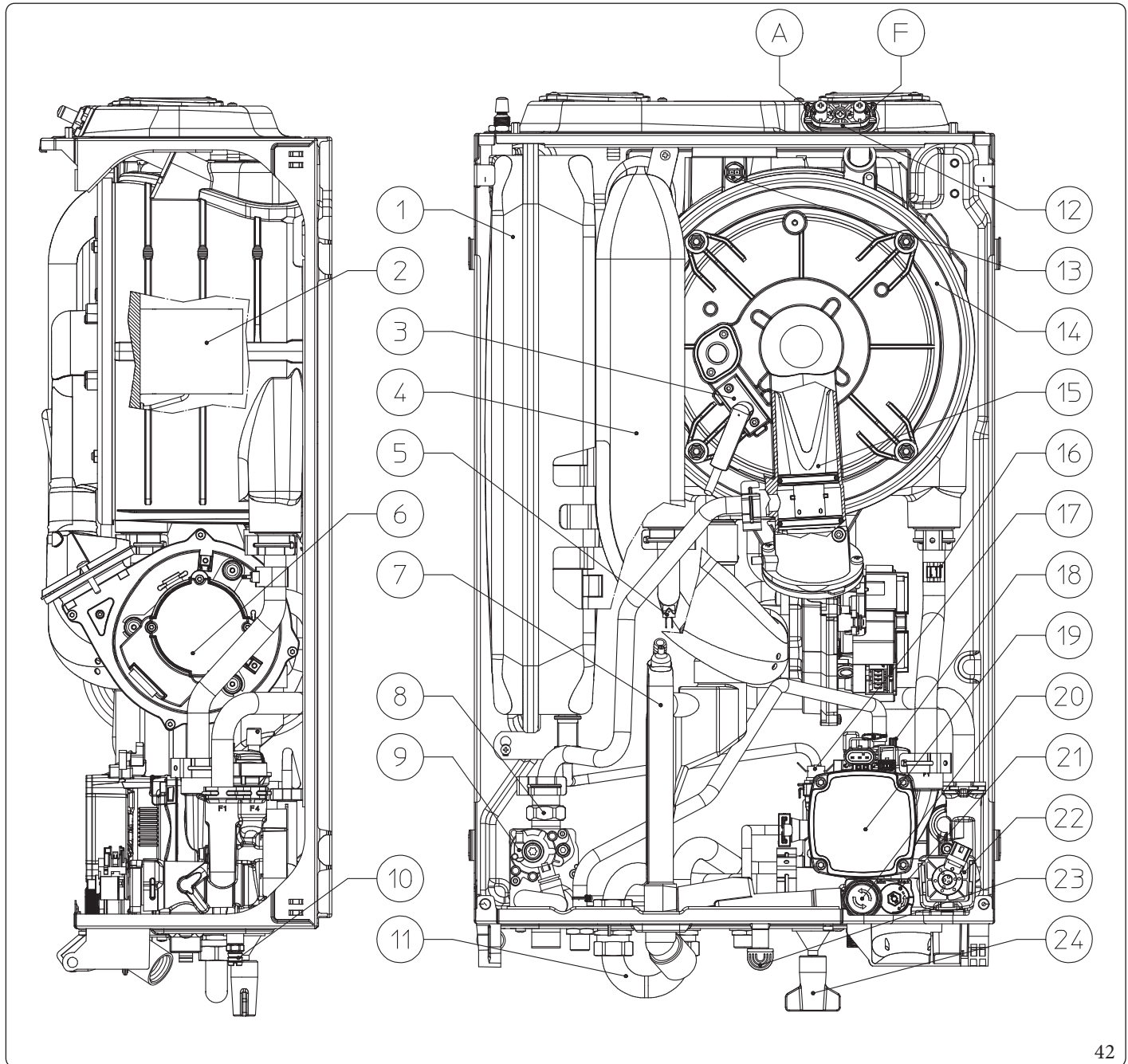
Y2 = Potenza assorbita dal circolatore (W)

1.38 KIT DISPONIBILI A RICHIESTA



Per verificare l'elenco completo dei kit disponibili ed abbinabili al prodotto, consultare il Sito Internet Immergas, il Listino Prezzi Immergas o la documentazione tecnico-commerciale (cataloghi e schede tecniche).

1.39 COMPONENTI PRINCIPALI



Legenda (Fig. 42):

- | | | | |
|----|--|----|---|
| 1 | - Vaso espansione impianto | 13 | - Sonda fumi |
| 2 | - Bruciatore | 14 | - Modulo a condensazione |
| 3 | - Candelella di accensione / rilevazione | 15 | - Venturi |
| 4 | - Tubo aspirazione aria | 16 | - Sonda ritorno |
| 5 | - Sonda mandata | 17 | - Pressostato impianto |
| 6 | - Ventilatore | 18 | - Valvola sfogo aria |
| 7 | - Sifone scarico condensa | 19 | - Circolatore caldaia |
| 8 | - Ugello gas | 20 | - Valvola di sicurezza 3 bar |
| 9 | - Valvola gas | 21 | - By-pass |
| 10 | - Rubinetto di svuotamento impianto | 22 | - Valvola 3 vie (motorizzata) |
| 11 | - By-pass mandata ritorno unità bollitore | 23 | - Raccordo segnalazione scarico valvola |
| 12 | - Pozzetti di prelievo (aria A) - (fumi F) | 24 | - Rubinetto di riempimento impianto |

INSTALLATORE

UTENTE

MANUTENTORE

DATI TECNICI

2 ISTRUZIONI DI USO E MANUTENZIONE

2.1 AVVERTENZE GENERALI



Non esporre l'apparecchio pensile a vapori diretti dai piani di cottura.



L'apparecchio può essere utilizzato da bambini di età non inferiore a 8 anni e da persone con ridotte capacità fisiche, sensoriali o mentali, o prive di esperienza o della necessaria conoscenza, purchè sotto sorveglianza oppure dopo che le stesse abbiano ricevuto istruzioni relative all'uso sicuro dell'apparecchio e alla comprensione dei pericoli ad esso inerenti.

I bambini non devono giocare con l'apparecchio.

La pulizia e la manutenzione destinata ad essere effettuata dall'utente non deve essere effettuata da bambini senza sorveglianza.



Ai fini della sicurezza verificare che i terminali di aspirazione-aria/scarico-fumi (se presenti), non siano ostruiti neppure provvisoriamente.



Allorché si decida la disattivazione temporanea dell'apparecchio si dovrà:

- procedere allo svuotamento dell'impianto idrico, ove non è previsto l'impiego di antigelo;
- procedere all'intercettazione delle alimentazioni elettrica, idrica e del gas.



Nel caso di lavori o manutenzioni di strutture poste nelle vicinanze dei condotti o nei dispositivi di scarico dei fumi e loro accessori, spegnere l'apparecchio e a lavori ultimati farne verificare l'efficienza dei condotti o dei dispositivi da personale professionalmente qualificato.



Non effettuare pulizie dell'apparecchio o delle sue parti con sostanze facilmente infiammabili.



Non lasciare contenitori e sostanze infiammabili nel locale dove è installato l'apparecchio.



Non aprire e non manomettere l'apparecchio.



Non smontare e non manomettere i condotti di aspirazione e scarico.



Utilizzare esclusivamente i dispositivi di interfaccia utente elencati nella presente sezione del libretto.



Non arrampicarsi sull'apparecchio, non utilizzare l'apparecchio come base di appoggio.



In caso di anomalia, guasto od imperfetto funzionamento, l'apparecchio deve essere disattivato ed occorre chiamare una impresa abilitata (ad esempio il Centro Assistenza Tecnica Autorizzato, che dispone di preparazione tecnica specifica e dei ricambi originali).

Astenersi quindi da qualsiasi intervento o tentativo di riparazione.



L'uso di un qualsiasi componente che utilizza energia elettrica comporta l'osservanza di alcune regole fondamentali quali:

- non toccare l'apparecchio con parti del corpo bagnate o umide; non toccare neppure a piedi nudi;
- non tirare i cavi elettrici, non lasciare esposto l'apparecchio ad agenti atmosferici (pioggia, sole, ecc.);
- il cavo di alimentazione dell'apparecchio non deve essere sostituito dall'utente;
- in caso di danneggiamento del cavo di alimentazione, spegnere l'apparecchio e rivolgersi esclusivamente a personale professionalmente qualificato per la sostituzione dello stesso;
- allorché si decida di non utilizzare l'apparecchio per un certo periodo, è opportuno disinserire l'interruttore generale esterno all'apparecchio.



L'acqua a temperatura superiore ai 50°C può provocare gravi ustioni. Verificare sempre la temperatura dell'acqua prima di qualsiasi utilizzo.



Le temperature indicate dal display hanno una tolleranza di +/- 3°C dovuta a condizioni ambientali non attribuibili all'apparecchio.



In presenza di odore di gas negli edifici:

- chiudere il dispositivo d'intercettazione del contatore del gas o il dispositivo d'intercettazione principale;
- se possibile, chiudere il rubinetto d'intercettazione del gas sul prodotto;
- se possibile spalancare porte e finestre e creare una corrente d'aria;
- non usare fiamme libere (esempio: accendini, fiammiferi);
- non fumare;
- non utilizzare interruttori elettrici, spine, campanelli, telefoni e citofoni dell'edificio;
- chiamare una impresa abilitata (ad esempio il Centro Assistenza Tecnica Autorizzato).



Nel caso si avverta odore di bruciato o si veda del fumo fuoriuscire dall'apparecchio, spegnere l'apparecchio, togliere l'alimentazione elettrica, chiudere il rubinetto principale del gas, aprire le finestre e chiamare una impresa abilitata (ad esempio il Centro Assistenza Tecnica Autorizzato).



Il prodotto a fine vita non deve essere smaltito come i normali rifiuti domestici né abbandonato in ambiente, ma deve essere rimosso da impresa professionalmente abilitata come previsto dalla legislazione vigente.
Per le istruzioni di smaltimento rivolgersi al fabbricante.



Per preservare l'integrità dell'apparecchio e mantenere inalterate nel tempo le caratteristiche di sicurezza, rendimento e affidabilità che contraddistinguono l'apparecchio è necessario fare eseguire la manutenzione con cadenza annuale, secondo quanto riportato al punto relativo al "controllo e manutenzione annuale dell'apparecchio".
La manutenzione annuale è indispensabile per la validità della garanzia convenzionale Immergas.



La verifica iniziale da parte di un Centro Assistenza Tecnica Autorizzato è indispensabile per l'efficacia della garanzia convenzionale Immergas e garantisce elevati standard qualitativi indispensabili per mantenere nel tempo affidabilità, efficienza e risparmio.

2.2 PULIZIA E MANUTENZIONE

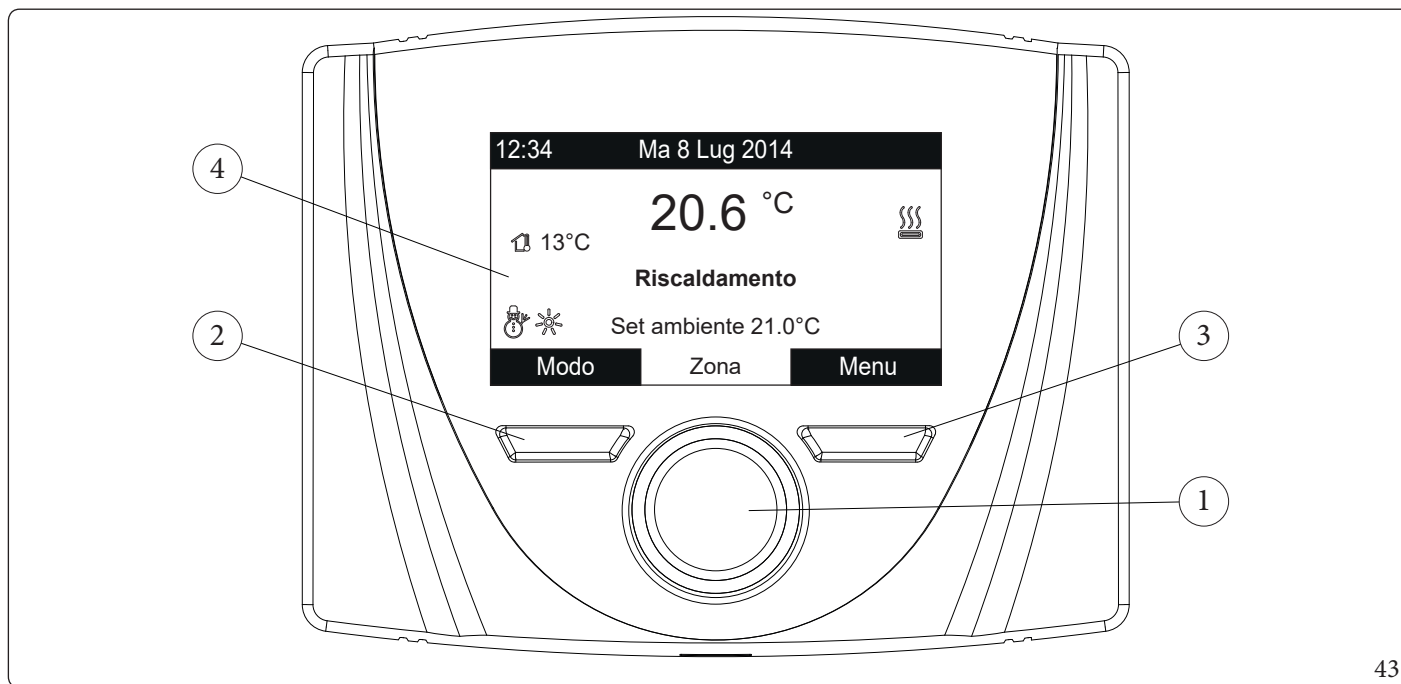
2.3 ATTIVAZIONE GRATUITA DELLA GARANZIA CONVENZIONALE

Per l'attivazione della Garanzia Convenzionale è necessario, al termine di tutte le operazioni di installazione (compreso il riempimento dell'impianto e l'allacciamento elettrico di eventuali optional), chiamare il Centro Assistenza Tecnica Autorizzato e richiedere la verifica iniziale gratuita.

La richiesta di verifica iniziale gratuita deve essere inoltrata entro 10 giorni dalla messa in servizio da parte dell'installatore e comunque entro un mese dalla messa in funzione dell'impianto.

Il Centro Assistenza Tecnica Autorizzato effettua le operazioni di verifica iniziale dell'apparecchio, evidenziando nel contempo agli utenti le istruzioni per l'uso dell'apparecchio.

2.4 PANNELLO DI CONTROLLO



Legenda (Fig. 43):

- | | |
|---|-----------------------------------|
| 1 - Selettore generale parametri con pressione per conferma e memorizzazione dati | 2 - Pulsante contestuale sinistro |
| | 3 - Pulsante contestuale destro |
| | 4 - Display |

2.5 PANORAMICA DI FUNZIONAMENTO

Una volta alimentato il dispositivo si porta nello stato precedente allo spegnimento, premere il pulsante “Modo” per selezionare ciclicamente la modalità desiderata tra quelle disponibili.

La modalità di funzionamento attuale in uso è indicata dalla relativa icona in basso a sinistra (Fig. 44).

Modo di funzionamento	Descrizione	Sanitario	Riscaldamento
	Stand-by	Disabilitato	Disabilitato
	Estate	Abilitato	Disabilitato
	Inverno	Abilitato	Abilitato

Inoltre in base alla configurazione del sistema sulla schermata principale vengono mostrate varie informazioni riferite al sistema, tra le quali:

Stato	Descrizione
	Valore temperatura esterna (con sonda esterna abilitata)
	Richiesta riscaldamento ambiente in corso
	Funzionamento in temperatura comfort
	Funzionamento in temperatura economy
	Funzionamento in modalità manuale
	Sonda esterna abilitata
	Presenza anomalia

Al centro del display è indicata la temperatura rilevata dal sensore presente all'interno del pannello di controllo. Nella parte inferiore del display viene indicato il parametro che è possibile modificare (varia a seconda della configurazione). È possibile variare il valore ruotando il selettore generale o utilizzando il menù "Set Point Zona" e premendo per confermare la modifica del parametro.

I valori che è possibile riscontrare in base alla configurazione sono:

Parametro	Configurazione (vedi Parag. 3.6)
Set ambiente Definisce la temperatura ambiente della zona	Interfaccia di controllo ambiente = P. Rem.
Set mandata Definisce la temperatura di mandata del sistema alla zona	Interfaccia di controllo ambiente = T.A. Uso sonda esterna = No
Offset mandata Modifica la curva di funzionamento della sonda esterna	Interfaccia di controllo ambiente = T.A. Uso sonda esterna = Si

2.6 FUNZIONAMENTO COMFORT / ECONOMY / MANUALE

Una volta impostati i calendari ed effettuata la relativa associazione ai giorni il sistema funziona in automatico passando dalla modalità "comfort" a "economy" secondo quanto impostato.

- **Comfort** (☀️). Durante le fasce in modalità comfort al fianco della modalità di funzionamento compare la relativa icona.
- **Economy** (🌙). Durante le fasce in modalità economy al fianco della modalità di funzionamento compare la relativa icona.
- **Manuale** (👤). Se il pannello di controllo è stato impostato per gestire la temperatura ambiente della zona è possibile, in caso di bisogno, modificarne manualmente per un determinato periodo il valore.

Utilizzando il pannello di controllo per gestire la temperatura ambiente è possibile, ruotando il selettore generale, modificare la temperatura ambiente e premendolo si conferma il cambiamento: la modifica viene visualizzata sul display con la comparsa del simbolo "👤". Tale modifica rimane attivata fino al successivo cambio di fascia oraria all'interno del calendario attivo.

2.7 FUNZIONAMENTO CON SONDA ESTERNA

Di serie la temperatura di mandata del sistema per il riscaldamento ambiente è gestita dalla sonda esterna in funzione della temperatura esterna misurata.

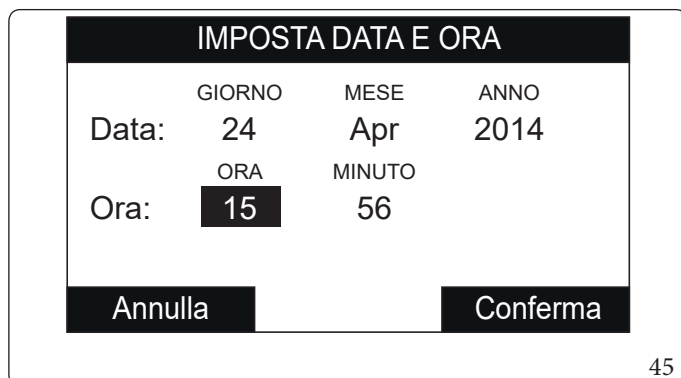
È possibile modificare la curva di funzionamento tramite il solo pannello di controllo. Il funzionamento con sonda esterna è disattivabile come indicato nel Parag. 3.6.

2.8 OROLOGIO E PROGRAMMI

In questo menù è possibile impostare oltre che la data e ora del sistema le fasce orarie per il funzionamento in modalità Comfort ed Economy.

• Data e ora.

Alla prima alimentazione elettrica del pannello di controllo o in caso di caduta di tensione è necessario impostare data e ora, procedere nel seguente modo.

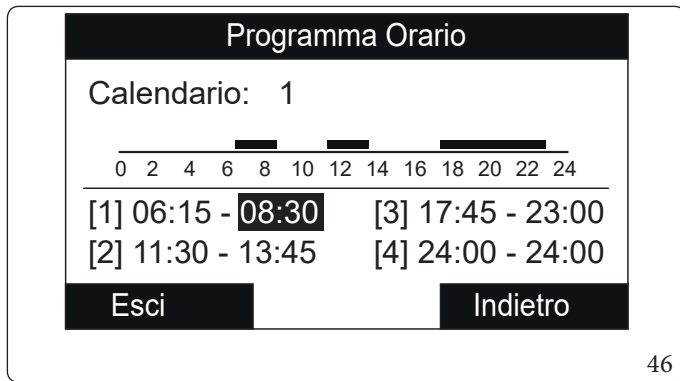


- Premere il pulsante "Menu" (Rif. 3 Fig. 43), selezionare mediante la pressione del selettore generale (Rif. 1 Fig. 43) la voce "Orologio e Programmi", dopodiché "Data e ora".
- Entrati nel menù regolare le varie voci evidenziate ruotando il selettore generale, impostato il valore memorizzarlo premendo il selettore generale, ad ogni memorizzazione si passa alla voce successiva.
- Terminata la programmazione premere il pulsante "Conferma".

• **Fasce orarie**

Il pannello di controllo permette di impostare 4 calendari con al suo interno 4 fasce orarie di funzionamento in modalità comfort del sistema, il tempo al di fuori di queste 4 fasce orarie il sistema funzionerà in modalità economy.

Una volta impostate questi 4 calendari è possibile associarli ai vari giorni della settimana e alla funzione sanitario secondo le proprie esigenze.



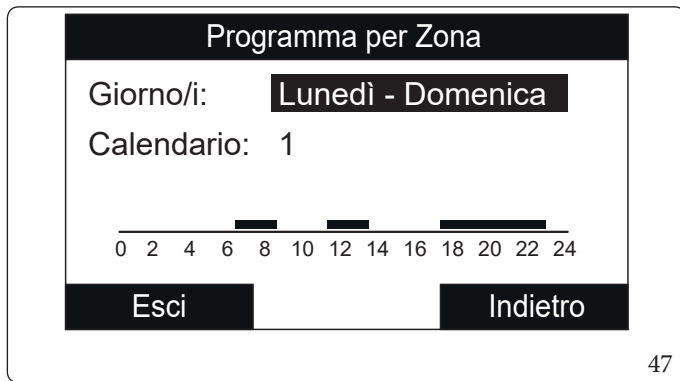
46

- Premere il pulsante “Menu” (Rif. 3 Fig. 43), selezionare mediante la pressione del selettore generale (Rif. 1 Fig. 43) la voce “Orologio e Programmi”, dopodiché “Fasce orarie”.
- Entrati nel menù regolare le varie voci evidenziate ruotando il selettore generale, impostato il valore memorizzarlo premendo il selettore generale, ad ogni memorizzazione si passa alla voce successiva.
- Terminata la programmazione premere il pulsante “Conferma”.

• **Programma di Zona e Programma per sanitario**

All'interno di questi menù vengono assegnate le fasce orarie (Calendari da 1 a 4) alla Zona e al Sanitario. E' possibile assegnare il calendario ad un singolo giorno oppure ad un gruppo di giorni. (singolo giorno, Lunedì - Venerdì, Sabato - Domenica, Lunedì - Sabato, Lunedì - Domenica).

Quindi ogni giorno può essere personalizzato con 4 programmi di funzionamento diversi.



47

Nella parte bassa per una comoda selezione viene rappresentata la parte grafica del relativo calendario che si sta selezionando (Fig. 47).

• **Programma vacanze** (📅).

In caso di necessità è possibile sospendere il funzionamento del sistema per un determinato periodo.

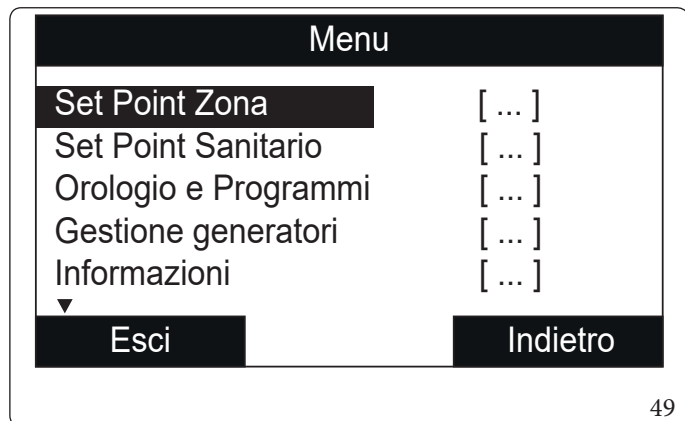


48

Entrare nel menù “Orologio e Programmi” selezionare la voce “Programma vacanze” ed impostare il periodo in cui si desidera sospendere il funzionamento del sistema durante il quale non verranno considerati i calendari impostati precedentemente. Durante il periodo vacanze viene comunque garantita la funzione antigelo.

2.9 MENÙ IMPOSTAZIONE

Premendo il pulsante “Menu” è possibile accedere ad un elenco di variabili che permette di personalizzare l'utilizzo del sistema.



La navigazione tra i menù, ai quali si accede tramite pressione del relativo pulsante contestuale “dx” o “sx”, avviene scorrendo i sotto menù visualizzati tramite rotazione del selettore generale.

La selezione di quello evidenziato avviene tramite pressione della selettore stesso.

Si può quindi, tramite successive pressioni, avanzare in profondità nei livelli di menù e tornare ad un livello precedente premendo il pulsante contestuale “Indietro”; per uscire completamente dai menù in modo diretto si può premere il pulsante “Esci”, tornando così alla finestra iniziale di normale funzionamento.

Per confermare il parametro modificato premere il selettore generale.



L'elenco è riferito al pannello con revisione firmware 2.01.

Di seguito vengono elencati i menù disponibili.

MENU' PRINCIPALE	
Voce menù	Descrizione
Set Point Zona	Definisce i parametri di funzionamento per la gestione della zona
Set Point Sanitario	Definisce i parametri di funzionamento in modalità sanitario (quando abbinata ad un'unità bollitore)
Orologio e Programmi	Definisce data / ora e fasce orarie di funzionamento
Gestione generatori	Definisce i prezzi di energia elettrica e gas per la scelta del generatore da utilizzare
Informazioni	Visualizza i dati di funzionamento dell'impianto
Storico anomalie	Visualizza l'elenco delle ultime 10 anomalie
Assistenza	Menù protetto da password dedicato ad un tecnico abilitato
Lingua	Definisce la lingua di funzionamento del pannello di controllo

Menù "Set Point Zona"				
Voce menù	Descrizione	Range	Default	Valore personalizzato
Set comfort risc.	Temperatura ambiente in riscaldamento zona in fase Comfort	15 ÷ 35 °C	20	
Set economy risc.	Temperatura ambiente in riscaldamento zona in fase Economy	5 ÷ 25 °C	17	
Set mandata	Temperatura di mandata in modalità riscaldamento	25 ÷ 80 °C	40	
Offset mandata	Temperatura di offset per la zona in riscaldamento (utilizzata solo con funzionamento con sonda esterna)	- 15 ÷ + 15 °C	0	

Menù "Set Point Sanitario"				
Voce menù	Descrizione	Range	Default	Valore personalizzato
Set comfort	Temperatura acqua calda sanitaria in fase Comfort (quando abbinata ad un'unità bollitore)	30 ÷ 60 °C	50	
Set economy	Temperatura acqua calda sanitaria in fase Economy (quando abbinata ad un'unità bollitore)	30 ÷ 45 °C	30	
Disinfezione	Attiva la modalità disinfezione acqua caldaia sanitaria (*)	Off - 24h - 7gg	-	

(*) Se si sceglie “24h” la funzione si attiva ogni giorno alle ore 02:00; se si sceglie “7gg” la funzione si attiva ogni lunedì alle ore 02:00.

Menù "Orologio e Programmi"

Voce menù	Descrizione	Range	Default	Valore personalizzato
Data e ora	Impostazione data e ora corrente			
Fasce orarie	Definisce le fasce orarie per il funzionamento in modalità Comfort ed Economy	0-24,0-45	00:00	
	Calendario 1 Fascia 1 ON			
Programma per Zona	Programmazione oraria zona			
	Zona: lunedì	CAL1,CAL2, CAL3,CAL4	CAL1	
	Zona: martedì	CAL1,CAL2, CAL3,CAL4	CAL1	
	Zona: mercoledì	CAL1,CAL2, CAL3,CAL4	CAL1	
	Zona: giovedì	CAL1,CAL2, CAL3,CAL4	CAL1	
	Zona: venerdì	CAL1,CAL2, CAL3,CAL4	CAL1	
	Zona: sabato	CAL1,CAL2, CAL3,CAL4	CAL1	
	Zona: domenica	CAL1,CAL2, CAL3,CAL4	CAL1	
Programma per Sanitario	Programmazione oraria funzionamento sanitario (quando abbinata ad un'unità bollitore)			
	Sanitario - lunedì	CAL1,CAL2, CAL3,CAL4	CAL1	
	Sanitario - martedì	CAL1,CAL2, CAL3,CAL4	CAL1	
	Sanitario - mercoledì	CAL1,CAL2, CAL3,CAL4	CAL1	
	Sanitario - giovedì	CAL1,CAL2, CAL3,CAL4	CAL1	
	Sanitario - venerdì	CAL1,CAL2, CAL3,CAL4	CAL1	
	Sanitario - sabato	CAL1,CAL2, CAL3,CAL4	CAL1	
	Sanitario - domenica	CAL1,CAL2, CAL3,CAL4	CAL1	
Programma vacanze	Definisce il periodo durante il quale il sistema disattiva sia la funzione di riscaldamento dell'acqua calda che del riscaldamento e/o raffrescamento ambiente. Al termine dei giorni impostati vengono ripristinate le funzioni attive precedentemente.		Disattivo	

INSTALLATORE

UTENTE

MANUTENTORE

DATI TECNICI

Menù "Gestione generatori"				
Voce menù	Descrizione	Range	Default	Valore personalizzato
Prezzo energia elettr. F1	Permette di inserire il prezzo dell'energia elettrica in € al kWh per la fascia 1	0 ÷ 2,55 €/kWh	0,23	
Prezzo energia elettr. F2	Permette di inserire il prezzo dell'energia elettrica in € al kWh per la fascia 2	0 ÷ 2,55 €/kWh	0,23	
Prezzo energia elettr. F3	Permette di inserire il prezzo dell'energia elettrica in € al kWh per la fascia 3	0 ÷ 2,55 €/kWh	0,23	
Prezzo gas	Permette di inserire il prezzo del gas metano in € al metro cubo.	0 ÷ 2,55 €/m ³	0,95	
Tipo gas	Definisce il tipo di gas con cui è alimentata la U.I.	Metano/ GPL[m3]/ GPL[L]/Aria propanata	Metano	

Menù "Informazioni"	
Voce menù	Descrizione
Temp. di mandata U.E.	Temperatura di mandata dall'unità esterna
Temp. di ritorno U.E.	Temperatura di ritorno all'unità esterna
Temp. di mandata U.I.	Temperatura di mandata dall'unità interna
Temperatura esterna	Temperatura esterna rilevata dall'unità esterna
Set temp. impianto calc.	Temperatura di mandata richiesta
Temp. sanitario	Temperatura dell'acqua presente nell'accumulo sanitario (non utilizzata su questa versione)
Vers. SW scheda U.I.	Revisione software della scheda dell'unità interna
Vers. SW scheda U.E.	Revisione software della scheda dell'unità esterna
Vers. SW gateway U.E.	Revisione software della scheda gateway dell'unità esterna
Vers. SW inverter U.E.	Revisione software del inverter dell'unità esterna
Vers. SW display	Revisione software del display installata sul pannello di controllo
Modalità di funzionam.	Modalità: Off / Riscaldamento / Sanitario (quando abbinata ad un'unità bollitore) / Antigelo / Antigelo ambiente / Sbrinamento

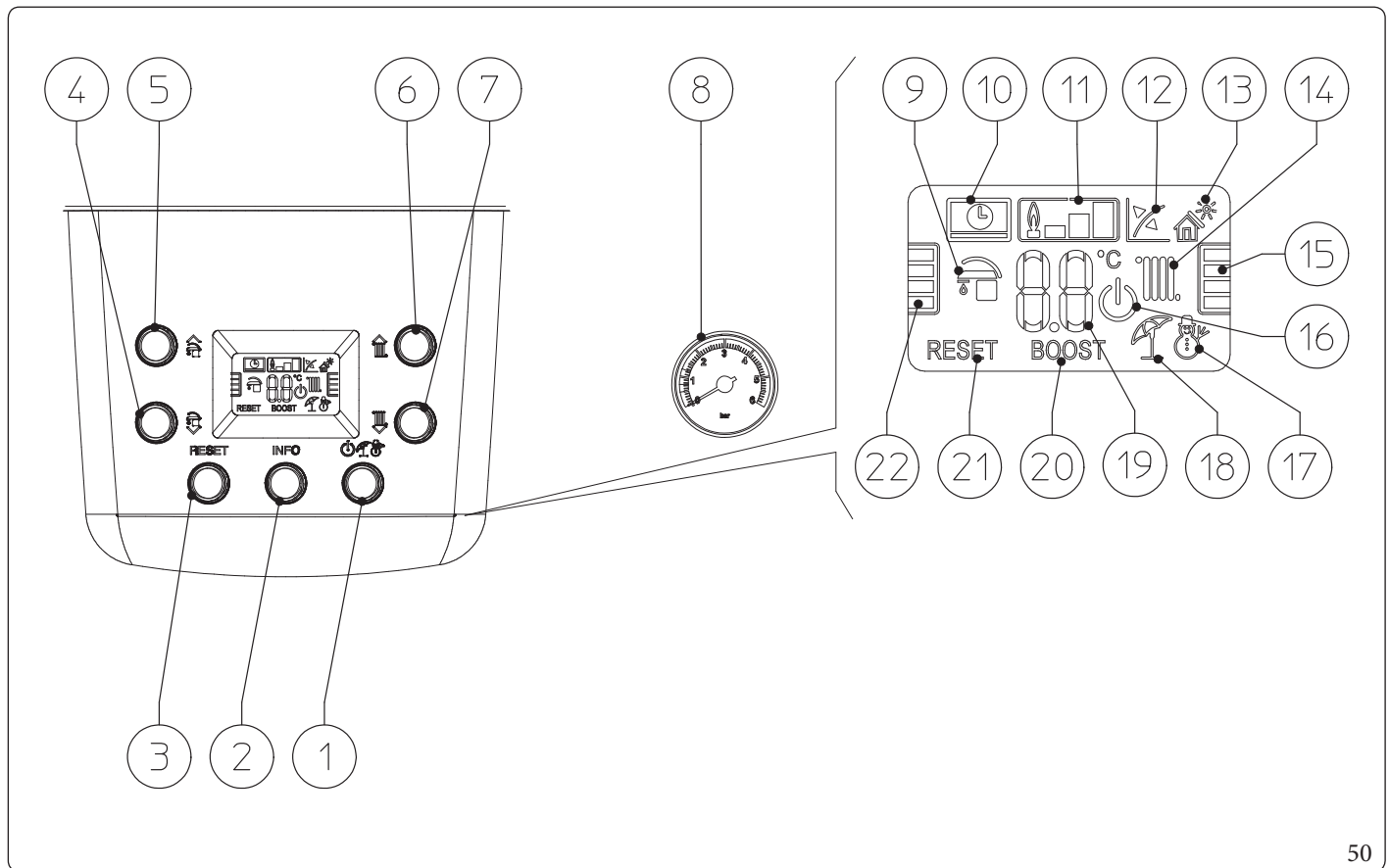
Menù "Storico anomalie"	
Voce menù	Descrizione
Storico anomalie	Visualizza lo storico delle ultime 10 anomalie, vedi Parag. 2.13
Cancella storico	Cancella lo storico delle ultime 10 anomalie

Menù "Assistenza"

Voce menù	Descrizione	Range	Default	Valore personalizzato
Menù protetto da codice di accesso dedicato ad un tecnico abilitato				

Menù "Lingua"				
Voce menù	Descrizione	Range	Default	Valore personalizzato
Lingua	Definisce la lingua di funzionamento del pannello di controllo	ITA, ENG, SPA, CZE, RUM, HUN, POL, SLO	ITA	

2.10 PANNELLO COMANDI UNITÀ INTERNA



Legenda (Fig. 50):

- | | | | |
|---|--|----|---|
| 1 | - Pulsate Off / Stand-by / Estate / Inverno (Non utilizzato su questo modello) | 10 | - Unità Interna connessa a pannello di controllo |
| 2 | - Pulsante informazioni | 11 | - Simbolo presenza fiamma e relativa scala di potenza |
| 3 | - Pulsante di Reset | 12 | - Non utilizzato su questo modello |
| 4 | - Pulsante per diminuire la temperatura acqua sanitaria (Non utilizzato su questo modello) | 13 | - Funzione solare attiva |
| 5 | - Pulsante per aumentare la temperatura acqua sanitaria (Non utilizzato su questo modello) | 14 | - Funzionamento fase riscaldamento ambiente attiva |
| 6 | - Pulsante per aumentare la temperatura di mandata acqua impianto (Non utilizzato su questo modello) | 15 | - Indicatore livello temperatura riscaldamento |
| 7 | - Pulsante per diminuire la temperatura di mandata acqua impianto (Non utilizzato su questo modello) | 16 | - Unità Interna in modalità Stand-by |
| 8 | - Manometro Unità Interna | 17 | - Funzionamento in modalità inverno |
| 9 | - Funzionamento fase produzione acqua calda sanitaria attiva | 18 | - Funzionamento in modalità estate |
| | | 19 | - Indicatore temperature, info Unità Interna e codici errore |
| | | 20 | - Non utilizzato su questo modello |
| | | 21 | - Unità Interna in blocco con necessità di sblocco tramite pulsante "RESET" |
| | | 22 | - Indicatore livello temperatura acqua calda sanitaria |

INSTALLATORE

UTENTE

MANUTENTORE

DATI TECNICI

50

2.11 UTILIZZO DEL SISTEMA



Prima dell'accensione verificare che l'impianto sia pieno d'acqua controllando che la lancetta del manometro (8, Fig. 50) indichi un valore compreso fra 1 ÷ 1,2 bar.

– Aprire il rubinetto del gas a monte dell'unità interna.

L'unità interna funziona automaticamente in base a quanto impostato sul pannello di controllo. In assenza di richieste di calore (riscaldamento o produzione acqua calda sanitaria) (quando abbinata ad un'unità bollitore), l'unità interna si porta in funzione "attesa" equivalente a unità interna alimentata senza presenza di fiamma.

Ogni volta che il bruciatore si accende viene visualizzato sul display il relativo simbolo (11, Fig. 50) di presenza fiamma con relativa scala di potenza.

Modalità "Off"

Tenendo premuto il pulsante "⏻ 🔥" per 8 secondi il display si spegne e l'unità interna è completamente spenta. In questa modalità non sono garantite le funzioni di sicurezza.




Nella modalità "Stand-by" e "Off" l'apparecchio è da considerarsi ancora in tensione. In modalità "Off" è visualizzato un "puntino" acceso al centro del display.

Funzionamento Display




Durante l'utilizzo del pannello comandi il display si illumina, dopo un determinato tempo di inattività la luminosità cala fino a visualizzare solo i simboli attivi, è possibile variare la modalità di illuminazione attraverso il parametro "t8" nel menù programmazione della scheda elettronica.

2.12 MENÙ INFORMAZIONI

Mediante la pressione del pulsante “INFO” per almeno 1 secondo si attiva il Menù "Informazioni" che permette di visualizzare alcuni parametri di funzionamento del sistema.

Per scorrere i vari parametri premere i pulsanti “regolazione sanitario” “”.

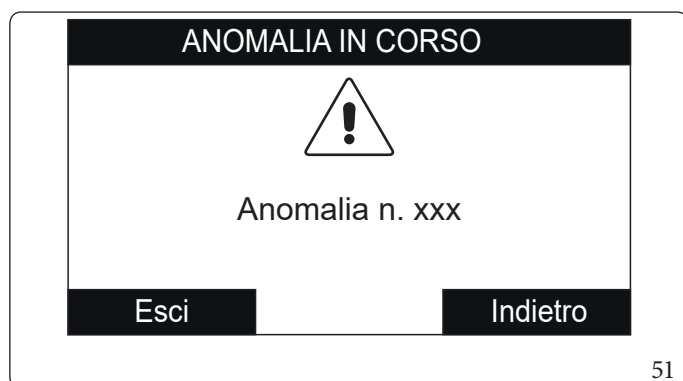
Con menù attivo sull'indicatore (19, Fig. 50) vengono visualizzati alternativamente il parametro tramite la lettera “d” più il numero del parametro.

Per visualizzare il valore del parametro selezionarlo mediante il pulsante   .

Per tornare alla visualizzazione precedente o uscire dal menù premere il pulsante “RESET”, oppure attendere 15 minuti.

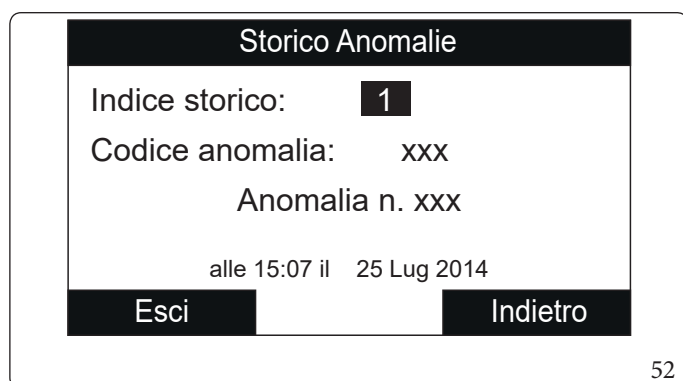
Id Parametro	Descrizione
d0.0	Non utilizzato
d0.1	Visualizza il segnale di fiamma
d0.2	Visualizza la temperatura di mandata riscaldamento istantanea in uscita dallo scambiatore primario (°C)
d0.3	Visualizza la temperatura istantanea in uscita dallo scambiatore sanitario (quando abbinata ad un'unità bollitore)
d0.4	Visualizza il valore impostato per il set riscaldamento
d0.5	Visualizza il valore impostato per il set sanitario
d0.6	Non utilizzato
d0.7	Visualizza la temperatura dell'acqua sanitaria in ingresso (°C) (con sonda ingresso sanitario optional presente)
d0.8	Visualizza la temperatura dell'acqua di ritorno impianto (°C)
d0.9	Visualizza l'elenco delle ultime otto anomalie (per scorrere l'elenco premere i pulsanti “regolazione temperatura riscaldamento” (6 e 7)).
d1.0	Reset elenco anomalie. Una volta visualizzato “d1.0” premere il pulsante Stand-by; viene quindi visualizzato sul display “--”. Successivamente premere nuovamente il tasto Stand-by per almeno 3 secondi; la cancellazione viene confermata mediante il lampeggio dei simboli “88” per due secondi.
d1.1	Non utilizzato
d1.2	Visualizza la velocità di funzionamento del circolatore
d1.3	Non utilizzato
d1.4	Visualizza la portata del circolatore (l/h)
d1.5	Visualizza la velocità di funzionamento del ventilatore (rpm)
d1.6	Visualizza la temperatura letta dalla sonda fumi (°C)
d1.7	Visualizza la temperatura di mandata calcolata (°C)
d1.8	Al termine della funzione scalda massetto visualizza la quantità di ore in cui la temperatura di mandata è rimasta al “Set superiore”
d1.9	Visualizza alternativamente la versione software di sicurezza e la versione software funzionale
d2.0	Non utilizzato
d2.1	Non utilizzato
d2.2	Non utilizzato

2.13 SEGNALAZIONI GUASTI ED ANOMALIE



Il sistema segnala un'eventuale anomalia mediante la comparsa della schermata di attenzione con il relativo codice dell'anomalia (Fig. 51).

Premendo il pulsante "Esci" si torna alla schermata generale e la presenza dell'anomalia viene visualizzata mediante il simbolo



Per visualizzare lo storico delle anomalie è necessario accedere al menù "Storico anomalie" dove vengono visualizzate in ordine temporale le ultime 10 anomalie verificatesi sul sistema (Fig. 52), ruotare il selettore generale per scorrere l'elenco.

All'interno del menù "Storico anomalie" è anche possibile cancellare l'elenco selezionando si alla voce "Cancella storico".

Gli errori relativi all'unità interna vengono segnalati anche sul pannello della stessa.

Elenco Anomalie Unità Interna

Codice Errore	Anomalia segnalata	Causa	Stato UI/ Soluzione
01	Blocco mancata accensione	Il sistema in caso di richiesta di riscaldamento ambiente o produzione acqua calda sanitaria (quando abbinata ad un'unità bollitore) non si accende entro il tempo prestabilito. Alla prima accensione o dopo prolungata inattività di Victrix Hybrid Plus può essere necessario intervenire per eliminare il blocco.	Premere il pulsante di Reset (1)
02	Blocco funzione termostato sicurezza (sovratemperatura NTC mandata/ ritorno)	Durante il normale regime di funzionamento se per un'anomalia si verifica un eccessivo surriscaldamento interno il sistema va in blocco.	Premere il pulsante di Reset (1)
03	Blocco termostato fumi	Durante il normale regime di funzionamento se per un'anomalia si verifica un eccessivo surriscaldamento dei fumi il sistema va in blocco	Premere il pulsante di Reset (1)
04	Blocco resistenza contatti	La scheda elettronica rileva un'anomalia sull'alimentazione della valvola gas. Verificare il collegamento della stessa. (l'anomalia viene rilevata e visualizzata solo in presenza di una richiesta).	Premere il pulsante di Reset (1)
05	Anomalia sonda mandata	La scheda rileva un'anomalia sulla sonda NTC mandata.	Il sistema non parte (1)

(1) Se il blocco o l'anomalia persiste è necessario chiamare una impresa abilitata (ad esempio il Servizio Assistenza Tecnica Immergas)

(2) È possibile verificare quest'anomalia solo nella lista degli errori presente nel menù "Informazioni"

Codice Errore	Anomalia segnalata	Causa	Stato UI / Soluzione
07	Funzione spazzacamino	Funzione spazzacamino attiva.	Le funzioni di riscaldamento e produzione acqua calda sanitaria non sono disponibili fino al termine delle operazioni.
08	N° massimo di reset	Numero di reset disponibili già eseguiti.	E' possibile resettare l'anomalia fino a 5 volte consecutive, dopodiché la funzione è inibita per almeno un'ora e si guadagna un tentativo ogni ora per un massimo di 5 tentativi. Togliendo e riapplicando l'alimentazione all'unità interna si riacquistano i 5 tentativi.
10	Pressione impianto insufficiente	Non viene rilevata una pressione dell'acqua all'interno del circuito di riscaldamento sufficiente per garantire il corretto funzionamento del sistema.	Verificare sul manometro dell'unità interna che la pressione dell'impianto sia compresa tra 1÷1,2 bar ed eventualmente ripristinare la corretta pressione.
12	Anomalia sonda boiler	La scheda rileva un'anomalia sulla sonda boiler.	Il generatore non può produrre acqua calda sanitaria (1).
15	Errore configurazione	La scheda rileva un'anomalia o un incongruenza sul cablaggio elettrico del sistema e non parte.	In caso di ripristino delle condizioni normali il sistema riparte senza il bisogno di dover essere resettato. Verificare che il sistema sia configurato in modo corretto(1)
16	Anomalia ventilatore	Si verifica nel caso in cui il ventilatore abbia un guasto meccanico o elettronico.	Premere il pulsante di Reset (1)
20	Blocco fiamma parassita	Si verifica in caso di dispersione nel circuito di rilevazione o anomalia nel controllo fiamma.	Premere il pulsante di Reset (1)
23	Anomalia sonda ritorno	La scheda rileva un'anomalia sulla sonda NTC di ritorno	Il sistema non parte (1)
24	Anomalia pulsantiera	La scheda rileva un'anomalia sulla pulsantiera.	In caso di ripristino delle condizioni normali il sistema riparte senza il bisogno di dover essere resettato (1).
27	Circolazione insufficiente	Si verifica nel caso in cui vi è un surriscaldamento del sistema dovuto a scarsa circolazione di acqua nel circuito primario; le cause possono essere: - scarsa circolazione impianto; verificare che non vi sia una intercettazione sul circuito di riscaldamento chiusa e che l'impianto sia perfettamente libero dall'aria (disaerato); - circolatore bloccato; occorre far provvedere allo sblocco del circolatore.	Premere il pulsante di Reset (1).
(1) Se il blocco o l'anomalia persiste è necessario chiamare una impresa abilitata (ad esempio il Servizio Assistenza Tecnica Immergas)			
(2) È possibile verificare quest'anomalia solo nella lista degli errori presente nel menù "Informazioni"			

INSTALLATORE

UTENTE

MANUTENTORE

DATI TECNICI

Codice Errore	Anomalia segnalata	Causa	Stato UI/Soluzione
29	Anomalia sonda fumi	La scheda rileva un'anomalia sulla sonda fumi	Il sistema non parte (1)
31	Perdita di comunicazione col comando remoto	Si verifica nel caso di collegamento a un controllo remoto non compatibile, oppure in caso di caduta di comunicazione fra sistema e pannello di controllo	Togliere e ridare tensione al sistema. Se alla riaccensione non viene rilevato il pannello di controllo il sistema passa in modalità di funzionamento locale quindi utilizzando i comandi presenti sul pannello comandi. In questo caso non è possibile attivare la funzione "Riscaldamento" (1).
37	Bassa tensione di alimentazione	Si verifica nel caso in cui la tensione di alimentazione è inferiore ai limiti consentiti per il corretto funzionamento del sistema.	In caso di ripristino delle condizioni normali il sistema riparte senza il bisogno di dover essere resettato (1)
38	Perdita segnale di fiamma	Si verifica nel caso in cui il sistema è acceso correttamente avviene uno spegnimento inaspettato della fiamma del bruciatore; viene eseguito un nuovo tentativo di riaccensione e in caso di ripristino delle normali condizioni il sistema non necessita di essere resettato.	In caso di ripristino delle condizioni normali il sistema riparte senza il bisogno di dover essere resettato (1) (2)
43	Blocco per perdita segnale di fiamma	Si verifica se si presenta per più volte consecutive nell'arco di un tempo prestabilito l'errore "Perdita segnale di fiamma (38)".	Premere il pulsante di Reset, il sistema prima di ripartire effettua un ciclo di postventilazione. (1)
44	Blocco per superamento accumulo tempo massimo aperture ravvicinate valvola gas (se presente)	Si verifica nel caso in cui la valvola gas rimane aperta per un tempo superiore a quello previsto per il suo normale funzionamento senza che la caldaia si accenda.	Premere il pulsante di Reset (1)
45	ΔT elevato	Il sistema rileva un innalzamento improvviso e non previsto del ΔT tra sonda mandata e sonda ritorno impianto.	Viene limitata la potenza del bruciatore per prevenire eventuali danni al modulo a condensazione, una volta ripristinato il giusto ΔT il sistema torna al normale funzionamento. Verificare che ci sia circolazione di acqua nel sistema, che il circolatore sia configurato secondo le esigenze dell'impianto e il corretto funzionamento della sonda di ritorno. (1)
<p>(1) Se il blocco o l'anomalia persiste è necessario chiamare una impresa abilitata (ad esempio il Servizio Assistenza Tecnica Immergas)</p> <p>(2) È possibile verificare quest'anomalia solo nella lista degli errori presente nel menù "Informazioni"</p>			

Codice Errore	Anomalia segnalata	Causa	Stato UI / Soluzione
47	Limitazione potenza bruciatore	Nel caso in cui venga rilevata un'elevata temperatura fumi il sistema riduce la potenza erogata per non danneggiare lo stesso.	(1)
60	Anomalia circolatore bloccato	Il circolatore risulta fermo per una delle seguenti cause: Girante bloccata, guasto elettrico	Provare ad effettuare lo sblocco del circolatore come descritto nel relativo paragrafo. In caso di ripristino delle condizioni normali il sistema riparte senza il bisogno di dover essere resettato (1)
61	Presenza aria nel circolatore	Viene rilevata aria all'interno del circolatore; il circolatore non può funzionare	Effettuare lo sfianto del circolatore e del circuito di riscaldamento. In caso di ripristino delle condizioni normali il sistema riparte senza il bisogno di dover essere resettato (1)
70	Scambio sonda mandata / ritorno	In caso di errore nel collegamento del cablaggio del sistema viene rilevato l'errore	Il sistema non parte (1)
75	Malfunzionamento sonda mandata e/o ritorno	Possibile rottura di una o entrambe le sonde di mandata e ritorno impianto	Il sistema non parte (1)
76	Deriva temperature sonde mandata e/o ritorno	Viene rilevato un malfunzionamento di una o entrambe le sonde di mandata e ritorno impianto	Il sistema non parte (1)
<p>(1) Se il blocco o l'anomalia persiste è necessario chiamare una impresa abilitata (ad esempio il Servizio Assistenza Tecnica Immergas)</p> <p>(2) È possibile verificare quest'anomalia solo nella lista degli errori presente nel menù "Informazioni"</p>			

INSTALLATORE

UTENTE

MANUTENTORE

DATI TECNICI

Elenco Anomalie Unità Esterna

Codice Errore	Anomalia segnalata	Causa	Stato UE/ Soluzione
1006	Anomalia sonda ritorno	Anomalia sonda ritorno	(1)
1008	Anomalia sonda mandata	Anomalia sonda mandata	(1)
1015	Incremento anomalo temperatura di mandata (durante riscaldamento sanitario)	Incremento anomalo temperatura di mandata (durante riscaldamento sanitario)	(1)
1016	Incremento anomalo temperatura di mandata	Incremento anomalo temperatura di mandata	(1)
1019	Sovratemperatura acqua impianto	Sovratemperatura acqua impianto	(1)
1020	Anomalia tensione di alimentazione	Anomalia tensione di alimentazione	(1)
1021	Anomalia alta pressione	Anomalia alta pressione	(1)
1022	Sovratemperatura	Sovratemperatura	(1)
1024	Sovratemperatura accumulo sanitario	Sovratemperatura accumulo sanitario	(1)
1026	Tempo massimo riscaldamento accumulo sanitario	Tempo massimo riscaldamento accumulo sanitario	(1)
1032	Anomalia sonda liquido	Anomalia sonda liquido	(1)
1036	Anomalia scheda controllo	Anomalia scheda controllo	(1)
1039	Anomalia pressostato alta pressione	Anomalia pressostato alta pressione	(1)
1040	Anomalia pressostato alta pressione	Anomalia pressostato alta pressione	(1)
1043	Sovraccarico compressore	Sovraccarico compressore	(1)
1044	Anomalia avviamento compressore	Anomalia avviamento compressore	(1)

(1) Se il blocco o l'anomalia persiste è necessario chiamare una impresa abilitata (ad esempio il Servizio Assistenza Tecnica Immergas)

(2) È possibile verificare quest'anomalia solo nella lista degli errori presente nel menù "Informazioni"

Codice Errore	Anomalia segnalata	Causa	Stato UE/ Soluzione
1045	Anomalia ventola	Anomalia ventola	(1)
1046	Anomalia ventola	Anomalia ventola	(1)
1050	Anomalia sovracorrente compressore	Anomalia sovracorrente compressore	(1)
1053	Anomalia commutatore estate/ inverno	Anomalia commutatore estate/inverno	(1)
1054	Anomalia temperatura accumulo sanitario	Anomalia temperatura accumulo sanitario	(1)
1057	Anomalia tensione alimentazione compressore	Anomalia tensione alimentazione compressore	(1)
1060	Errore pressostato alta pressione	Guasto pressostato alta pressione	(1)
1064	Anomalia avviamento compressore	Compressore non si avvia correttamente	(1)
1065	Anomalia compressore	BUS alimentazione compressore non coerente	(1)
1066	Anomalia sonda temperatura esterna	Anomalia sensore temperatura aria esterna	(1)
1072	Temperatura scarico elevata	Temperatura di scarico compressore troppo elevata	(1)
1077	Temperatura batteria esterna elevata	Temperatura elevata su batteria esterna	(1)
1078	Alta pressione su batteria esterna	Temperatura troppo elevata su batteria esterna	(1)
1079	Anomalia sensore di pressione	Pressione gas refrigerante rilevata fuori range	(1)
1080	Anomalia sonda di pressione refrigerante	Anomalia sonda di pressione refrigerante	(1)
1081	Anomalia sonda scarico	Anomalia sensore temperatura scarico compressore	(1)
1083	Anomalia sonda batteria esterna	Anomalia sensore temperatura batteria esterna	(1)
1103	Temperatura inverter elevata	Temperatura scheda inverter troppo elevata	(1)
<p>(1) Se il blocco o l'anomalia persiste è necessario chiamare una impresa abilitata (ad esempio il Servizio Assistenza Tecnica Immergas)</p> <p>(2) È possibile verificare quest'anomalia solo nella lista degli errori presente nel menù "Informazioni"</p>			

INSTALLATORE

UTENTE

MANUTENTORE

DATI TECNICI

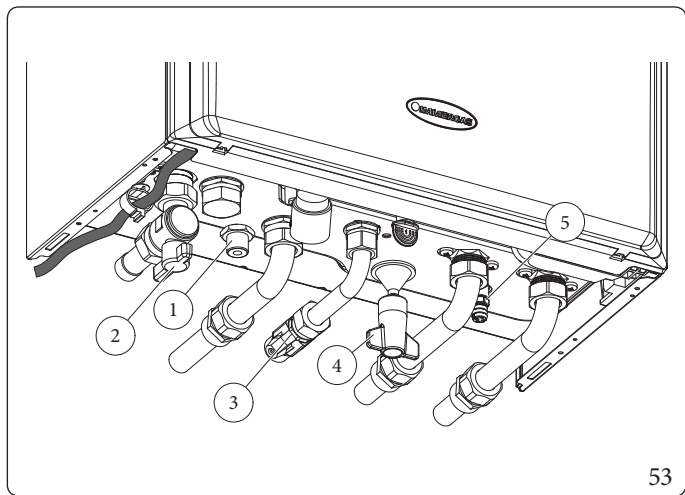
Codice Errore	Anomalia segnalata	Causa	Stato UE/ Soluzione
1104	Temperatura inverter aumentata in modo anomalo	Temperatura su alette di raffreddamento inverter troppo elevata	(1)
1105	Sovracorrente inverter	Sovracorrente rilevata sull'inverter	(1)
1118	Anomalia sonda inverter	Anomalia sensore temperatura inverter	(1)
1119	Mancanza refrigerante	Carenza di refrigerante unità esterna	(1)
1123	Anomalia tensione di alimentazione	Anomalia della tensione di alimentazione	(1)
1125	Errore di comunicazione interno	Errore di comunicazione interno	(1)
1126	Errore di comunicazione interno	Errore di comunicazione interno	(1)
1128	Errore di comunicazione schede unità esterna	Errore di comunicazione inverter - scheda idronica	(1)
1135	Errore di comunicazione interno	Errore di comunicazione interno	(1)
<p>(1) Se il blocco o l'anomalia persiste è necessario chiamare una impresa abilitata (ad esempio il Servizio Assistenza Tecnica Immergas)</p> <p>(2) È possibile verificare quest'anomalia solo nella lista degli errori presente nel menù "Informazioni"</p>			

2.14 SPEGNIMENTO DELL'APPARECCHIO

Spegnere l'apparecchio impostando la modalità "stand-by" dal pannello di controllo, disinserire gli interruttori onnipolari esterni dell'apparecchio ed esterna e chiudere il rubinetto del gas a monte dell'apparecchio.

Non lasciare l'apparecchio inutilmente inserito quando lo stesso non è utilizzato per lunghi periodi.

2.15 RIPRISTINO PRESSIONE IMPIANTO RISCALDAMENTO



Legenda (Fig. 53):

- 1 - Scarico valvola di sicurezza
- 2 - Rubinetto GAS
- 3 - Rubinetto entrata acqua fredda
- 4 - Rubinetto riempimento impianto
- 5 - Rubinetto svuotamento impianto

1. Controllare periodicamente la pressione dell'acqua dell'impianto (la lancetta del manometro dell'apparecchio deve indicare a freddo un valore compreso fra 1 e 1,2 bar).
2. Se la pressione è inferiore ad 1 bar (ad impianto freddo) è necessario provvedere al ripristino attraverso l'apposito rubinetto (Part. 5, Fig. 53).
3. Chiudere il rubinetto dopo l'operazione.
4. Se la pressione arriva a valori prossimi ai 3 bar vi è rischio di intervento della valvola di sicurezza (in tal caso togliere acqua da una valvola sfiato aria di un termosifone oppure agendo sul rubinetto di svuotamento (Part. 5, Fig. 53) fino a riportare la pressione a 1 bar oppure chiederne l'intervento del personale professionalmente qualificato).



Se l'impianto è caldo assicurarsi di lasciarlo raffreddare prima di effettuare lo svuotamento per evitare il rischio di scottature.

5. Se si dovessero verificare cali di pressione frequenti, chiedere l'intervento di personale professionalmente qualificato, in quanto va eliminata l'eventuale perdita dell'impianto.

2.16 SVUOTAMENTO DELL'IMPIANTO

Per poter compiere l'operazione di svuotamento della caldaia agire sull'apposito rubinetto di svuotamento (Part. 5, Fig. 53).

Prima di effettuare questa operazione accertarsi che il rubinetto di riempimento sia chiuso.



Qualora nel circuito dell'impianto fosse stato immesso fluido contenente glicole, assicurarsi di recuperarlo e smaltirlo come previsto dalla norma EN 1717.

2.17 PROTEZIONE ANTIGELO

La pompa di calore ibrida è dotata di una funzione antigelo attiva su diversi livelli (impostazione parametro "U.E. in antigelo").

Il "Livello 1" corrisponde alla disabilitazione delle protezioni.

Il "Livello 2" protegge l'unità esterna mediante accensione del circolatore e del bruciatore fino al raggiungimento di una temperatura calcolata sulla base della temperatura dell'ambiente esterno.

Il "Livello 3" è equivalente al "Livello 2" su questo modello.



Se è attivo il "Livello 3" del parametro "U.E. in antigelo", questa funzione ha la priorità sulla funzione di produzione di acqua calda sanitaria (quando abbinata ad un'unità bollitore) quindi può succedere, in caso di prelievi sanitari prolungati che venga interrotta la produzione di acqua calda sanitaria.

Tutte le informazioni relative alla protezione antigelo sono riportate nel Parag. 1.4).

2.18 PROLUNGATA INATTIVITÀ

Nel caso di prolungata inattività (es. seconda casa), consigliamo di:

1. chiudere il gas;
2. disinserire l'alimentazione elettrica;
3. svuotare completamente il circuito di riscaldamento (da evitare nel caso in cui all'interno dell'impianto sia presente il glicole) e il circuito sanitario dell'apparecchio (se abbinato ad un'unità bollitore). In un impianto soggetto ad essere svuotato frequentemente è indispensabile che il riempimento sia effettuato con acqua opportunamente trattata per eliminare la durezza che può dare luogo a incrostazioni calcaree.

2.19 PULIZIA DEL RIVESTIMENTO

1. Pulire il mantello dell'apparecchio usando panni umidi e sapone neutro.



Non usare detersivi abrasivi o in polvere.

2.20 DISATTIVAZIONE DEFINITIVA

Allorché si decida la disattivazione definitiva dell'apparecchio, far effettuare da personale professionalmente qualificato le operazioni relative, accertandosi fra l'altro che vengano precedentemente disinserite le alimentazioni elettriche, idrica e del combustibile.

2.21 INUTILIZZO DELL'IMPIANTO GAS PER PERIODI DI TEMPO MAGGIORI DI 12 MESI

La normativa vigente prevede che gli impianti a gas inutilizzati per oltre 12 mesi, prima di poter essere riutilizzati, debbano essere verificati secondo la norma UNI 10738, da personale professionalmente qualificato.

Se l'esito della verifica UNI 10738 è positivo, è possibile rimettere in servizio l'apparecchio secondo quanto riportato alla sezione riservata al Manutentore del presente libretto.

3 ISTRUZIONI PER LA MANUTENZIONE E LA VERIFICA INIZIALE

3.1 AVVERTENZE GENERALI



Gli operatori che effettuano l'installazione e la manutenzione dell'apparecchio, devono indossare obbligatoriamente i dispositivi di protezione individuali (DPI) previsti dalla Legge vigente in materia.

L'elenco dei possibili (DPI) non è esaustivo perchè vengono indicati dal datore di lavoro.



Prima di effettuare qualsiasi intervento di manutenzione assicurarsi di:

- avere tolto tensione elettrica all'apparecchio;
- avere chiuso il rubinetto del gas;
- avere tolto pressione all'impianto e al circuito sanitario (se presente l'unità bollitore).



Rischio di danni materiali a seguito di spray e liquidi per la ricerca di perdite

Gli spray e i liquidi cercafughe intasano il foro di riferimento P1. Ref. (Fig. 56) della valvola gas danneggiandola irrimediabilmente.

Durante gli interventi di installazione e riparazione non spruzzare spray o liquidi nella zona superiore della valvola gas (lato connessioni elettriche).



Fornitura pezzi di ricambio

Se durante gli intervalli di manutenzione o riparazione vengono utilizzati componenti non certificati o non idonei, oltre a decadere la garanzia dell'apparecchio, la conformità del prodotto potrebbe non risultare più valida ed il prodotto stesso non soddisfare le norme vigenti; per quanto sopra riportato, in caso di sostituzione di componenti, utilizzare esclusivamente ricambi originali Immergas.



Se per la manutenzione straordinaria dell'apparecchio si rende necessario consultare documentazione aggiuntiva, rivolgersi al Centro Assistenza Tecnica Autorizzato.

INSTALLATORE

UTENTE

MANUTENTORE

DATI TECNICI

3.2 VERIFICA INIZIALE

Per la messa in servizio dell'apparecchio occorre:

- verificare l'esistenza della dichiarazione di conformità dell'installazione;
- verificare la corrispondenza del gas utilizzato con quello per il quale l'unità interna è predisposta;
- verificare l'allacciamento ad una rete a 230V-50Hz, il rispetto della polarità L-N ed il collegamento di terra;
- verificare che tutti i collegamenti elettrici tra: unità interna e pannello di controllo; unità esterna e pannello di controllo siano stati eseguiti in base alla documentazione disponibile ed alle normative applicabili;
- verificare che tutti i collegamenti idraulici tra unità interna ed unità esterna siano stati eseguiti in base alla documentazione disponibile ed alle normative applicabili;
- verificare la tenuta dei circuiti idraulici;
- verificare che l'impianto di riscaldamento sia pieno d'acqua, controllando che la lancetta del manometro dell'apparecchio a freddo indichi una pressione di $1 \pm 1,2$ bar;
- accendere l'apparecchio e verificare la corretta accensione;
- verificare la corretta taratura del numero dei giri del ventilatore;
- verificare la CO_2/O_2 nei fumi alla portata:
 - massima
 - minima
- i valori devono essere conformi secondo quanto indicato nelle relative tabelle (Parag. 3.3);
- verificare l'intervento del dispositivo di sicurezza in caso di mancanza gas ed il relativo tempo di intervento;
- verificare l'intervento dell'interruttore generale posto a monte dell'apparecchio;
- verificare che i terminali di aspirazione e/o scarico non siano ostruiti;
- verificare l'intervento degli organi di regolazione;
- sigillare i dispositivi di regolazione della portata gas (qualora le regolazioni vengano variate);
- verificare la produzione dell'acqua calda sanitaria (quando abbinata ad un'unità bollitore);
- verificare la ventilazione e/o l'areazione del locale di installazione ove previsto;
- verificare che non ci sia nessun componente danneggiato o tubo schiacciato all'interno dell'unità esterna;
- verificare che le valvole di intercettazione siano correttamente installate e completamente aperte;
- verificare che le valvole spurgo aria manuali siano chiuse e le valvole spurgo aria automatico siano aperte;
- verificare la fuoriuscita di acqua dalle valvole di sicurezza, quando vengono aperte;
- verificare che il volume minimo di acqua sia garantito in tutte le condizioni;
- verificare, in caso di utilizzo di glicole, che la concentrazione di glicole sia corretta ed impostare il relativo parametro sul pannello di controllo.



Se anche soltanto uno dei controlli inerenti la sicurezza dovesse risultare negativo, l'impianto non deve essere messo in funzione.

3.3 CONTROLLO E MANUTENZIONE ANNUALE DELL'APPARECCHIO

Sull'unità interna:

- Pulire lo scambiatore lato fumi.
- Pulire il bruciatore principale.
- Verificare il corretto posizionamento, l'integrità e la pulizia dell'elettrodo di accensione e rilevazione; rimuovere l'eventuale presenza di ossido.
- Se vengono riscontrati depositi nella camera di combustione è necessario asportarli e pulire i serpentini dello scambiatore utilizzando spazzole in nylon o saggina, è vietato utilizzare spazzole in metallo o altri materiali che possono danneggiare la camera di combustione stessa; è inoltre vietato utilizzare detergenti alcalini o acidi.
- Verificare l'integrità dei pannelli isolanti all'interno della camera di combustione e in caso di danneggiamenti sostituirli.
- Verificare visivamente l'assenza di perdite di acqua e ossidazioni dai/sui raccordi e tracce di residui di condensa all'interno della camera stagna.
- Verificare il contenuto del sifone di scarico condensa.
- Verificare visivamente che il sifone sia debitamente riempito di condensa e qualora necessario provvedere al suo rabbocco.
- Verificare che nel sifone scarico condensa non vi siano residui di materiale che ostruiscono il passaggio della condensa; inoltre verificare che tutto il circuito di scarico condensa sia libero ed efficiente.
- In caso di ostruzioni (sporczia, sedimenti, ecc) con conseguente fuoriuscita di condensa in camera di combustione è necessario sostituire i pannelli isolanti.
- Dopo ogni intervento di apertura del collettore gas e necessario verificare lo stato e l'integrità delle fibre ceramiche e prevederne la sostituzione in caso di necessita. La guarnizione collettore gas deve invece essere sostituita ogni 2 anni, indipendentemente dal tempo trascorso. Dopo la sostituzione della guarnizione esterna in silicone e obbligatorio verificare la tenuta ai fumi.
- Verificare che il bruciatore sia integro, non presenti deformazioni, tagli e che sia fissato correttamente al collettore gas; diversamente è necessario sostituirlo. Controllare visivamente che lo scarico della valvola di sicurezza dell'acqua non sia ostruito.
- Verificare che la carica del vaso espansione, dopo aver scaricato la pressione dell'impianto portandolo a zero (leggibile sul manometro dell'apparecchio), sia 1,0 bar.
- Verificare che la pressione statica dell'impianto (ad impianto freddo e dopo aver ricaricato l'impianto mediante il rubinetto di riempimento) sia compresa fra 1 e 1,2 bar.
- Verificare visivamente che i dispositivi di sicurezza e di controllo, non siano manomessi e/o cortocircuitati.
- Verificare la conservazione ed integrità dell'impianto elettrico ed in particolare:
 - i fili di alimentazione elettrica devono essere alloggiati nei passacavi;
 - non devono essere presenti tracce di annerimento o bruciature.
- Controllare la regolarità dell'accensione e del funzionamento.
- Verificare la CO₂/O₂ utilizzando la funzione spazzacamino alle potenze di riferimento utilizzando i parametri inseriti nelle tabelle seguenti. Nel caso vengano rilevati valori al di fuori delle tolleranze indicate ricontrollare la taratura.
- Verificare il regolare funzionamento dei dispositivi di comando e regolazione dell'apparecchio ed in particolare:
 - L'intervento delle sonde di regolazione impianto;
 - L'intervento del termostato di regolazione sanitario (quando abbinata ad un'unità bollitore).
- Verificare la tenuta del circuito gas dell'apparecchio e dell'impianto interno.
- Verificare l'intervento del dispositivo contro la mancanza di gas controllo fiamma a ionizzazione; controllare che il relativo tempo di intervento sia minore di 10 secondi.

INSTALLATORE

UTENTE

MANUTENTORE

DATI TECNICI

Victrix Plus 24HY

Tipo gas	CO ₂ a Q. Nominale	CO ₂ a Q. Accensione	CO ₂ a Q. Minima
G20	9,7 (9,5 ÷ 10,2)	9,7 (9,5 ÷ 10,2)	8,8 (8,5 ÷ 9,0)
G31	11,4 (11,1 ÷ 11,5)	11,4 (11,1 ÷ 11,5)	10,6 (10,5 ÷ 10,9)
G230	11,0 (10,7 ÷ 11,1)	11,0 (10,7 ÷ 11,1)	10,0 (9,9 ÷ 10,3)

Tipo gas	O ₂ a Q. Nominale	O ₂ a Q. Accensione	O ₂ a Q. Minima
G20	3,5 (3,9 ÷ 2,6)	3,5 (3,9 ÷ 2,6)	5,1 (5,7 ÷ 4,8)



Qualora fosse prevista un'installazione Hydrogen ready per percentuali di H₂ fino al 20% (riferito al gas distribuito in rete di distribuzione di cui alla UNI 9165 e UNI 10682), tutte le operazioni di taratura dell'apparecchio devono fare riferimento ai valori di O₂ della tabella sovrastante.



In aggiunta alla manutenzione annuale, è necessario effettuare il controllo dell'efficienza energetica dell'impianto termico, con periodicità e modalità conformi a quanto indicato dalla legislazione tecnica vigente.



Nella regolazione a portata termica nominale, qualora non si raggiungessero i valori di O₂ con regolatore di portata gas completamente aperto, non sono necessarie ulteriori regolazioni.

Sull'unità esterna:

Controllare almeno una volta all'anno i seguenti punti:

• Batteria esterna

La batteria esterna dell'Audax.DK4 può essere ostruita a causa di sporco, polvere, foglie, ecc..

È raccomandato pulire la batteria all'occorrenza (con periodicità massima di un anno) per evitare di raggiungere pressioni troppo alte o troppo basse che porterebbero a peggiorare le prestazioni dell'unità esterna.



• Filtro acqua

Pulire il filtro dell'acqua impianto.

Maneggiare il filtro dell'acqua con cura. Non utilizzare una forza eccessiva quando si reinserisce il filtro dell'acqua in modo da non danneggiare la rete del filtro dell'acqua.

• Valvola di sicurezza

Controllare visivamente che lo scarico della valvola di sicurezza dell'acqua non sia ostruito.

I punti da controllare sono:

- che la portata di scarico della valvola di sicurezza sia ottimale;
- se è presente acqua sporca in uscita dalla valvola di sicurezza:
 - aprire la valvola fino a quando l'acqua scaricata non contiene più sporcizia;
 - lavare il sistema e installare un filtro dell'acqua supplementare (preferibilmente un filtro cicloidale magnetico).

Si raccomanda di effettuare questa manutenzione più volte l'anno.

• Parte elettrica

Effettuare una verifica visiva della parte elettrica dell'unità esterna controllando i collegamenti elettrici e i cablaggi.

In caso di difetti su cablaggi o collegamenti elettrici la sostituzione deve essere effettuata da personale qualificato (ad esempio il Centro Assistenza Tecnica Autorizzato).

• Valvola di protezione antigelo

Sostituire la valvola di protezione antigelo ogni 3 - 7 anni (a seconda della qualità dell'acqua).

Sostituire la valvola di protezione antigelo se non si chiude correttamente.

• Valvola rompivuoto

Smontare la valvola rompivuoto e pulire la cartuccia con acqua.

Mantenere pulita l'area intorno all'unità.



Il refrigerante all'interno dell'unità è leggermente infiammabile.

Se il refrigerante dovesse fuoriuscire, entrando in contatto con la fiamma di un bruciatore, un riscaldatore o una cucina a gas, potrebbe causare un incendio o la formazione di gas nocivo.

Spegnere i dispositivi di riscaldamento infiammabili, arieggiare l'ambiente e contattare una impresa abilitata (ad esempio il Centro Assistenza Tecnica Autorizzato).

NON utilizzare l'unità finché un tecnico qualificato non ha effettuato la riparazione del componente che presenta la perdita di refrigerante.



• NON perforare né bruciare i componenti del ciclo del refrigerante.

• NON utilizzare materiali per la pulizia o mezzi per accelerare il processo di sbrinamento diversi da quelli consigliati dal produttore.

• Prestare attenzione al fatto che il refrigerante all'interno del sistema è inodore.

Recupero gas refrigerante in presenza di perdita

Qualora si voglia recuperare il gas refrigerante, se si riscontra una perdita nel circuito:



NON utilizzare la funzione automatica di recupero gas mediante "Pump down".

Conseguenza possibile: autocombustione ed esplosione del compressore per miscelazione con aria del refrigerante infiammabile.



Utilizzare un sistema di recupero separato affinché il compressore dell'unità NON debba essere messo in funzione.

Durante l'operazione di recupero del refrigerante con il Pump Down arrestare il compressore prima di rimuovere la tubazione del refrigerante.

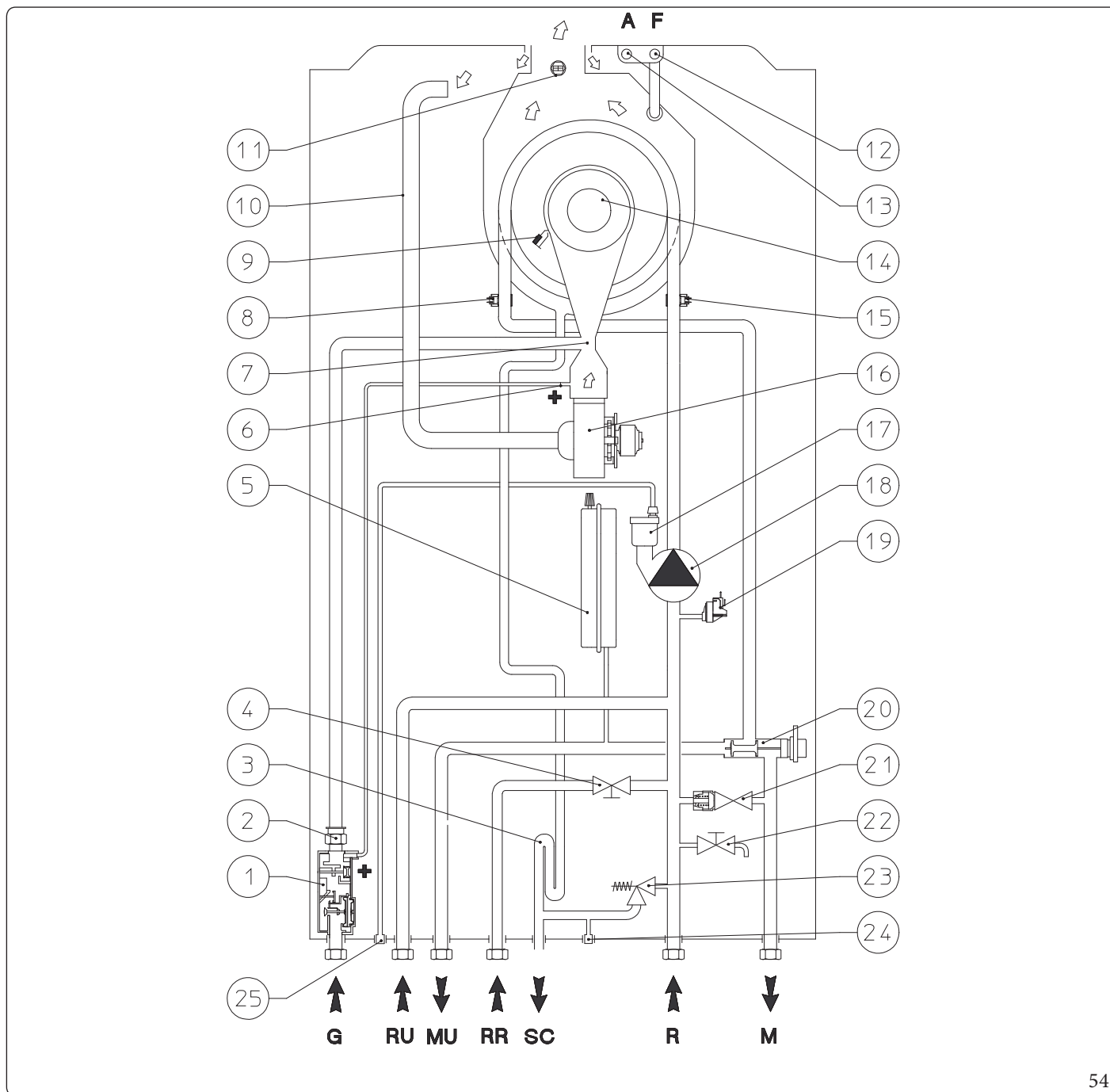
Se il compressore è ancora in funzione e la valvola di arresto è aperta durante il recupero del refrigerante con il Pump Down, verrà aspirata aria nel sistema.

A causa della pressione anomala nel ciclo del refrigerante si può verificare la rottura del compressore o il danneggiamento dell'unità.

L'operazione di recupero del refrigerante con il Pump Down estrae tutto il refrigerante dall'unità idronica e lo invia nel modulo compressore.

1. Rimuovere il coperchio della valvola di arresto del liquido e dalla valvola di arresto del gas.
2. Da pannello di controllo impostare la modalità stand-by (🔌) e successivamente accedere al menù "Assistenza" -> "Manuale" -> "Pump down" -> "On".
3. Dopo ± 2 minuti, chiudere la valvola di arresto del liquido con una chiave esagonale.
4. Controllare sul manometro se è stato raggiunto il vuoto.
5. Dopo ± 5 minuti, chiudere la valvola di arresto del gas e arrestare il Pump Down dal menù "Assistenza" -> "Manuale" -> "Pump down" -> "Off".

3.4 SCHEMA IDRAULICO



Legenda (Fig. 54):

- | | | |
|--------------------------------------|--|---|
| 1 - Valvola gas | 12 - Pozzetto analizzatore fumi | 23 - Valvola di sicurezza 3 bar |
| 2 - Ugello gas | 13 - Pozzetto analizzatore aria | 24 - Raccordo segnalazione scarico valvola di sicurezza 3 bar |
| 3 - Sifone scarico condensa | 14 - Bruciatore | 25 - Scarico valvola sfogo aria |
| 4 - Rubinetto di riempimento | 15 - Sonda ritorno | |
| 5 - Vaso espansione impianto | 16 - Ventilatore | |
| 6 - Presa pressione positivo (+) | 17 - Valvola sfogo aria | G - Alimentazione gas |
| 7 - Venturi | 18 - Circolatore | RU - Ritorno unità bollitore |
| 8 - Sonda mandata | 19 - Pressostato assoluto | MU - Mandata unità bollitore |
| 9 - Candele accensione / rilevazione | 20 - Valvola tre vie (motorizzata) | RR - Riempimento impianto |
| 10 - Tubo aspirazione aria | 21 - By-pass | SC - Scarico condensa |
| 11 - Sonda fumi | 22 - Rubinetto di svuotamento impianto | R - Ritorno impianto |
| | | M - Mandata impianto |

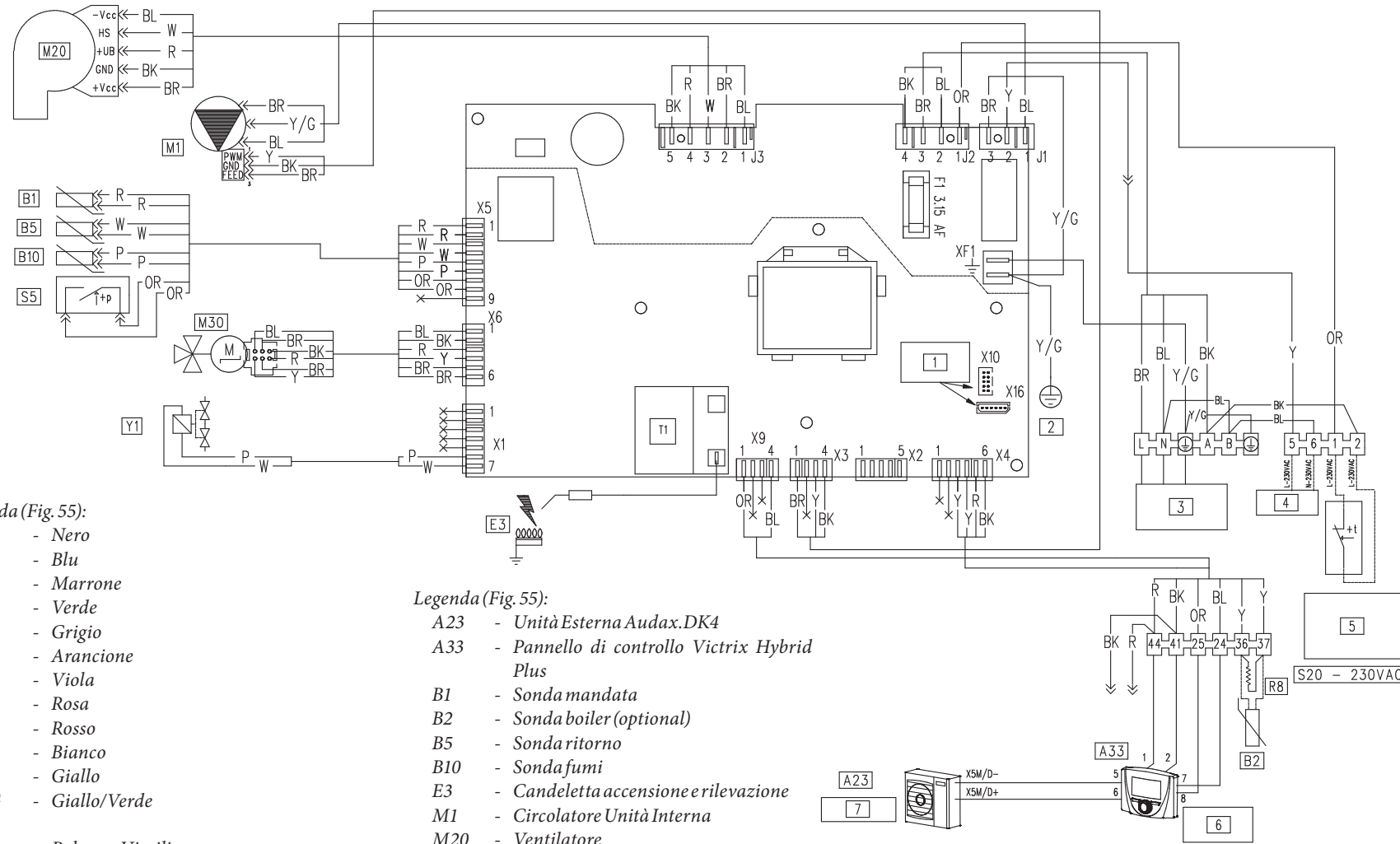
54

INSTALLATORE

UTENTE

MANUTENTORE

DATI TECNICI



Legenda (Fig. 55):

- BK - Nero
- BL - Blu
- BR - Marrone
- G - Verde
- GY - Grigio
- OR - Arancione
- P - Viola
- PK - Rosa
- R - Rosso
- W - Bianco
- Y - Giallo
- Y/G - Giallo/Verde

- 1 - Palmare Virgilio
- 2 - Terra telaio
- 3 - Alimentazione 230Vac 50Hz
- 4 - Uscita relé configurabile
- 5 - Termostato Ambiente 230Vac (Optional)
- 6 - Pannello di controllo Victrix Hybrid
- 7 - Unità esterna Audax.Dk4

Legenda (Fig. 55):

- A23 - Unità Esterna Audax.DK4
- A33 - Pannello di controllo Victrix Hybrid Plus
- B1 - Sonda mandata
- B2 - Sonda boiler (optional)
- B5 - Sonda ritorno
- B10 - Sonda fumi
- E3 - Candeletta accensione e rilevazione
- M1 - Circolatore Unità Interna
- M20 - Ventilatore
- M30 - Stepper motore tre vie
- R8 - Resistenza inibizione funzionamento unità bollitore
- S5 - Pressostato impianto
- S20-230VAC - Termostato ambiente 230VAC (optional)
- T1 - Trasformatore accensione
- Y1 - Valvola gas

L'eventuale unità Bollitore deve essere collegata ai morsetti 36 e 37 eliminando la resistenza R8.
 Il collegamento del termostato ambiente (S20) è possibile esclusivamente mantenendo sempre collegato il pannello di controllo ma con sensore ambiente disattivato.
 La connessione del pannello di controllo è tassativa per il funzionamento della pompa di calore ibrida.

3.6 PROGRAMMAZIONE SCHEDE ELETTRONICA

Modificando i parametri come descritto di seguito sarà possibile adattare il sistema secondo le proprie specifiche esigenze. Accedere al menù "Assistenza" premendo il pulsante destro "Menu" e ruotando il selettore generale fino ad arrivare al menù desiderato, premere il selettore generale per confermare la selezione. Inserire l'apposito codice di accesso ed effettuare la personalizzazione dei parametri secondo le proprie esigenze.

Menù "Assistenza"		
Voce menù	Descrizione	Range
Definizione impianto	Sotto menù per definire gli apparati collegati al sistema	-
Termoregolazione	Sotto menù impostazione della termoregolazione	-
Impostazioni U.E.	Sotto menù configurazione dell'unità esterna	-
Integrazione	Sotto menù impostazione per integrazione del sistema	-
Info generatori	Sotto menù informazioni del sistema	-
Manutenzione	Attivazione funzioni per la manutenzione dell'impianto	-
Ripristino valori di fab.	Permette di ripristinare tutti i parametri con i valori di fabbrica	Si/No

Menù "Assistenza" -> "Definizione impianto"				
Voce menù	Descrizione	Range	Default	Valore personalizzato
Interf.controllo ambiente	Stabilisce il dispositivo di termoregolazione utilizzato	P.Rem./ TA	P.Rem.	
Funzionam. circolatore	Il circolatore può funzionare in due modi. - Intermittente: in "modalità" inverno il circolatore è gestito dal pannello di controllo o dal termostato ambiente. - Continuo: in modalità "inverno" il circolatore è sempre in funzione.	Inter./ Cont.	Inter.	
Velocita' min circolatore	Valore della velocità minima utilizzata	10 - 100 %	60%	
Velocita' max circolatore	Valore della velocità massima utilizzata	10 - 100 %	100%	
Delta T Circolatore	Delta di temperatura da mantenere	5 - 10	5	
Isteresi sanitario	Non utilizzato su questo modello	-	-	
Abilit. antigelo ambiente	Abilita la funzione antigelo ambiente	Si/No	Si	
Temp. antigelo ambiente	Permette di impostare la temperatura ambiente di attivazione della funzione antigelo.	3 ÷ 10 °C	5 °C	

INSTALLATORE

UTENTE

MANUTENTORE

DATI TECNICI

Menù "Assistenza" -> "Termoregolazione"				
Voce menù	Descrizione	Range	Default	Valore personalizzato
Abilitaz. sonda esterna	Definisce l'utilizzo della sonda esterna.	Si/No	Si	
Set mandata minimo	Con sonda esterna non utilizzata definisce la temperatura minima di mandata impostabile dall'utente. Con la sonda esterna abilitata definisce la temperatura minima di mandata corrispondente al funzionamento con temperatura esterna massima	25 ÷ 55	30	
Set mandata massimo	Con sonda esterna non utilizzata definisce la temperatura massima di mandata impostabile dall'utente. Con la sonda esterna abilitata definisce la temperatura massima di mandata corrispondente al funzionamento con temperatura esterna minima	35 ÷ 80	50	
Temp. esterna minima	Con sonda esterna abilitata definisce a che temperatura esterna il sistema deve funzionare alla massima temperatura di mandata	-25 ÷ +15 °C	-5	
Temp. esterna massima	Con la sonda esterna abilitata definisce a che temperatura esterna il sistema deve funzionare alla minima temperatura di mandata	-5 ÷ +45 °C	25	
Modul. con sonda amb.	Permette di impostare il funzionamento del pannello di controllo come ON/OFF o modulante. Impostato su "Si" la temperatura di mandata verrà variata in funzione della temperatura ambiente impostata. Impostato su "No" la temperatura di mandata sarà mantenuta costante fino al raggiungimento della temperatura ambiente desiderata. N.B.: nel caso sia abilitata la sonda di temperatura esterna la temperatura di mandata verrà impostata in funzione della relativa curva di funzionamento.	Si/No	Si	
Inerzia o dimensione	Stabilisce la velocità di reazione del sistema a seconda del tipo di impianto presente. Esempio: 5 impianto con poca inerzia termica 10 impianto di dimensioni normali con radiatori 20 impianto con molta inerzia termica (es. impianto a pavimento)	1 ÷ 20	10	

Menù "Assistenza" -> "Impostazioni U.E."				
Voce menù	Descrizione	Range	Default	Valore personalizzato
Abil. Kit riscaldatore	Abilita il funzionamento del kit riscaldatore	Si/No	No	
Funzione di riduzione	Abilita una riduzione della rumorosità della PdC.	No/Livello 1/ Livello 2	No	
Protezione antigelo U.E.	Indicare la presenza di fluido antigelo nell'impianto	Livello 1 / Livello 2 / Livello 3	Livello 3	

Menù "Assistenza" -> "Integrazione"

Voce menù	Descrizione	Range	Default	Valore personalizzato
Abil. integr. sanitario	Abilita il funzionamento della UI in sanitario se la UE non è sufficiente a raggiungere il set point.	--	--	
Abil. integr. riscaldam.	Abilita il funzionamento della UI in riscaldamento se la UE non è sufficiente a raggiungere il set point.	Si/No	Si	
Tempo di attesa sanitario	Tempo di attesa per raggiungimento del set impostato prima dell'attivazione dell'integrazione in produzione acqua calda sanitaria (quando abbinata ad un'unità bollitore).	0 - 240 (Step 5 minuti)	20'	
Tempo di attesa riscald.	Tempo di attesa per raggiungimento del set impostato prima dell'attivazione dell'integrazione in riscaldamento ambiente.	0 - 240 (Step 5 minuti)	20'	
Banda di integrazione	Se la temperatura mandata dell'unità esterna è inferiore al valore di set-riscaldamento meno banda di integrazione diviso 2 allora dopo un tempo pari al tempo di ritardo di attivazione verrà avviata l'unità interna.	0 ÷ 15 °C	3	
Modalità di integrazione	Stabilisce se l'integrazione del generatore termico viene attivata a una temperatura fissa o in automatico attraverso il calcolo di convenienza economica.	AUTO/MAN	MAN	
Temp. attivaz. sanitario	Se impostata "Modalità di integrazione = MAN", stabilisce la temperatura esterna al di sotto della quale viene abilitata solo l'unità interna sul sanitario.	-14 ÷ 35 °C	0	
Temp. attivaz. riscald.	Se impostata "Modalità di integrazione = MAN", stabilisce la temperatura esterna al di sotto della quale viene abilitata solo l'unità interna sul riscaldamento.	-14 ÷ 25 °C	0	

Menù "Assistenza" -> "Info generatori"

Voce menù	Descrizione
Parametri di lavoro U.E.	Sotto menù per i dati di lavoro dell'unità esterna
Stato U.E.	Sotto menù per lo stato di funzionamento dell'unità esterna
Stato del Sistema	Sotto menù per lo stato di funzionamento del sistema

Menù "Assistenza" -> "Info generatori" -> "Parametri di lavoro U.E."

Voce menù	Descrizione
Temp. di mandata	Temperatura istantanea in uscita dall'unità esterna
Temp. di ritorno	Temperatura di ritorno all'unità esterna
Set temp. imp. calc. U.E.	Set point di mandata determinata dall'unità esterna
Set temp. sanitario calc.	Set point sanitario determinata dall'unità esterna
Temp. uscita compress.	Temperatura compressore unità esterna
Temp. refrig. su scamb.	Temperatura del refrigerante all'interno dello scambiatore a piastre
Temp. evaporatore	Temperatura dell'evaporatore
Temperatura esterna	Temperatura ambiente esterno
Frequenza compressore	Frequenza attuale del compressore

INSTALLATORE

UTENTE

MANUTENTORE

DATI TECNICI

Menù "Assistenza" -> "Info generatori" -> "Stato U.E."	
Voce menù	Descrizione
Richiesta risc. U.E.	Indica la presenza di una richiesta di riscaldamento alla U.E.
Richiesta san. U.E.	Indica la presenza di una richiesta di sanitario alla U.E.
U.E. operativa	Indica che la pompa di calore è disponibile
Tempo avviamento U.E.	Tempo trascorso dalla richiesta di avviamento della U.E.
Sbrinamento	Indica che lo sbrinamento dell'unità esterna è in corso
U.E. in antigelo	Indica che la pompa di calore sta eseguendo una funzione antigelo
Avvio a freddo	Indica l'avviamento a freddo della macchina
Prerisc. scambiatore U.E.	Non utilizzato su questo modello
Livello anomalia U.E.	Individua la presenza di alterazioni al funzionamento della U.E.
Stato anomalia U.E.	Indica se l'U.E. è ferma a causa di un'anomalia

Menù "Assistenza" -> "Info generatori" -> "Stato del Sistema"				
Voce menù	Descrizione	Range	Default	Valore personalizzato
Velocità circolatore	Stato velocità circolatore	0 - 100%		
Portata circolatore	Indica la presenza di circolazione all'interno del circolatore idraulico	0 - 2000l/h (sola lettura)		
Tre vie sanitario	Stato tre vie sanitario	Sanit / Risc / Mix		
Set temp. impianto calc.	Set point di mandata determinato dalla termoregolazione			
Set max calcolato U.E.	Set point massimo di mandata calcolato per l'unità esterna			
Status Sistema	Valore diagnostico per il servizio assistenza Immergas			
Status Heater	Valore diagnostico per il servizio assistenza Immergas			

Menù "Assistenza" -> "Manutenzione"				
Voce menù	Descrizione	Range	Default	Valore personalizzato
Pump down	Funzione per rimozione gas su scambiatore acqua/gas	Off / On		
Test kit riscaldatore	Forzatura uscita controllo kit resistenza antigelo UE	Off / On		
Portata circolatore	Indica la presenza di circolazione all'interno del circolatore idraulico	0 - 2000l/h (sola lettura)		

3.7 EVENTUALI INCONVENIENTI E LORO CAUSE



Gli interventi di manutenzione devono essere effettuati da una impresa abilitata (ad esempio il Centro Assistenza Tecnica Autorizzato).

Inconveniente	Possibili cause	Soluzioni
Odore di gas	E' dovuto a perdite delle tubazioni nel circuito gas.	Verificare la tenuta del circuito di adduzione del gas.
Ripetuti blocchi accensione	Assenza di gas. Scarico condensa ostruito.	Verificare la presenza di pressione nella rete e che il rubinetto di adduzione del gas sia aperto. Ripristinare la funzionalità dello scarico condensa, verificando che la condensa non abbia intaccato: componenti combustione, ventola e valvola gas. Verificare la funzionalità del sensore condensa.
Combustione non regolare o fenomeni di rumorosità	Brucciato sporco, scambiatore primario ostruito, parametri di combustione non corretti, terminale di aspirazione-scarico non installato correttamente.	Verificare i componenti indicati.
Frequenti interventi della funzione termostato di sicurezza sovratemperatura	Mancanza di acqua nell'apparecchio, scarsa circolazione d'acqua nell'impianto o circolatore bloccato (Parag. 1.37).	Verificare sul manometro che la pressione impianto sia entro i limiti stabiliti. Verificare che le valvole dei radiatori non siano tutte chiuse e la funzionalità del circolatore.
Sifone ostruito	Depositi di sporcizia o prodotti della combustione al suo interno.	Verificare che non vi siano residui di materiale che ostruiscono il passaggio della condensa.
Scambiatore ostruito	Può essere una conseguenza dell'ostruzione del sifone.	Verificare che non vi siano residui di materiale che ostruiscono il passaggio della condensa.
Rumori anomali nell'impianto	Presenza di aria all'interno dell'impianto.	Verificare l'apertura del cappuccio dell'apposita valvola di sfogo aria (Parag. 1.39). Verificare che la pressione dell'impianto e della precarica del vaso d'espansione sia entro i limiti prestabiliti. Il valore della precarica del vaso d'espansione deve essere di 1,0 bar, il valore della pressione dell'impianto deve essere compreso tra 1 e 1,2 bar.
Rumori anomali nel modulo a condensazione	Presenza di aria all'interno del modulo.	Utilizzare la valvola sfogo aria manuale (Parag. 1.39) per eliminare l'eventuale aria presente all'interno del modulo a condensazione. Effettuata l'operazione richiudere la valvola sfogo aria manuale.
Scarsa produzione di acqua calda sanitaria (quando abbinata ad un'unità bollitore)	Modulo a condensazione o lo scambiatore sanitario intasato.	Contattare il servizio assistenza Immergas che dispone delle procedure per effettuare la pulizia del modulo o dello scambiatore sanitario.

INSTALLATORE

UTENTE

MANUTENTORE

DATI TECNICI

3.8 CONVERSIONE DELL'APPARECCHIO IN CASO DI CAMBIO DEL GAS



L'operazione di adattamento al tipo di gas deve essere affidata ad una impresa abilitata (ad esempio il Centro Assistenza Tecnica Autorizzato).

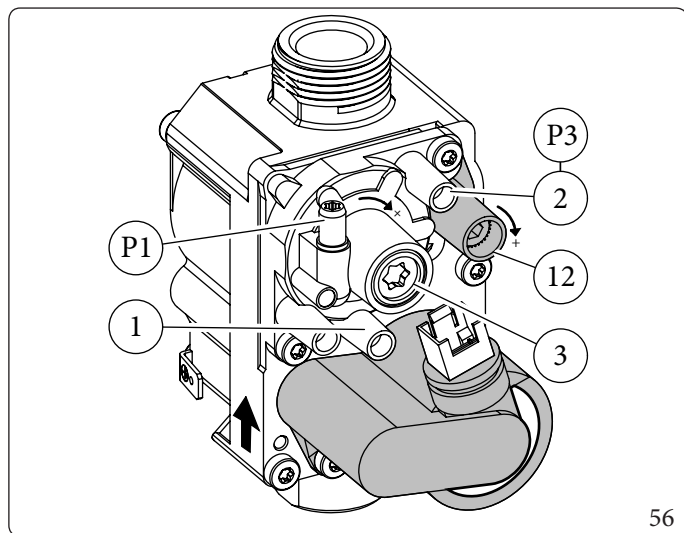
Qualora si debba adattare l'apparecchio ad un gas diverso da quello di targa, è necessario richiedere il kit con l'occorrente per la trasformazione che potrà essere effettuata rapidamente.

Per passare da un gas all'altro è necessario:

- Togliere tensione all'apparecchio;
- Sostituire l'ugello (Part. 8, Fig. 42), avendo cura di togliere tensione all'apparecchio durante questa operazione;
- Ridare tensione all'apparecchio;
- Effettuare la taratura del numero di giri del ventilatore (Parag. 3.9);
- Regolare la CO₂/O₂ (Parag. 3.10).
- Sigillare i dispositivi di regolazione della portata gas (qualora le regolazioni vengono variate);
- Una volta effettuata la trasformazione, apporre l'adesivo presente nel kit conversione sulla targa (Fig. 9) dati nella zona relativa alla tipologia di gas. Su quest'ultima è necessario cancellare con un pennarello indelebile i dati relativi al vecchio tipo di gas.

Queste regolazioni devono essere riferite al tipo di gas in uso, seguendo le indicazioni della tabella (Parag. 4.2).

Valvola Gas PX42



Legenda (Fig. 56):

- 1 - Presa pressione ingresso valvola gas
- 2 - Presa pressione uscita valvola gas
- 3 - Vite di regolazione Off/Set
- 12 - Regolatore di portata gas in uscita

56

3.9 TARATURA NUMERO DI GIRI DEL VENTILATORE



La verifica e taratura è necessaria, in caso di adattamento ad altro tipo di gas, in fase di manutenzione straordinaria con sostituzione della scheda elettronica, di componenti dei circuiti aria, gas, o in caso di installazioni con fumisteria avente lunghezza maggiore di 1 m di tubo concentrico orizzontale.

La potenza termica dell'apparecchiatura è correlata alla lunghezza dei tubi di aspirazione aria e scarico fumi.

Essa diminuisce all'aumentare della lunghezza dei tubi.

L'apparecchiatura esce dalla fabbrica regolata per la minima lunghezza dei tubi (1m coassiale).

- Attivare test fumisteria (Parag. 3.15);
- Rilevare il segnale ΔP fumisteria (Rif. 12 e 13, Fig. 54);
- Confrontare il segnale ΔP e correggere se necessario i parametri di funzionamento S1 con la tabella seguente:

Victrix Plus 24HY

	$\Delta P < 170 \text{ Pa}$	$\Delta P \geq 170 \text{ Pa}$	$\Delta P \geq 220 \text{ Pa}$
G20 (x50 = RPM)	S1 = 121	S1 = 123	S1 = 126
G31 (x50 = RPM)	S1 = 115	S1 = 118	S1 = 121
G230 (x50 = RPM)	S1 = 122	S1 = 124	S1 = 127

INSTALLATORE

UTENTE

MANUTENTORE

DATI TECNICI

3.10 REGOLAZIONE CO₂/O₂



Le operazioni di verifica della CO₂/O₂ vanno fatte con mantellatura montata, mentre le operazioni di taratura della valvola gas vanno fatte con mantellatura aperta e togliendo tensione all'apparecchio.



Le tarature descritte di seguito vanno eseguite nella corretta sequenza e più precisamente prima la taratura della CO₂/O₂ a potenza massima e poi la taratura della CO₂/O₂ a potenza minima.

- Valvola Gas PX42

Taratura del CO₂ a potenza massima

Entrare in fase spazzacamino senza effettuare prelievi di acqua sanitaria e impostare la potenza al massimo (99%).

Per avere un valore esatto della CO₂ nei fumi è necessario che il tecnico inserisca fino in fondo la sonda di prelievo nel pozzetto, quindi verificare che il valore di CO₂ sia quello indicato nella tabella (Rif. Parag. 4.2), in caso contrario regolare sulla vite (Part. 12, Fig. 56) (regolatore portata gas).

Per aumentare il valore di CO₂ è necessario ruotare la vite di regolazione (Part. 12, Fig. 56) in senso orario e viceversa se si vuole diminuire.

Ad ogni variazione di regolazione sulla vite (Part. 12, Fig. 56) è necessario aspettare che la caldaia si stabilizzi al valore impostato (circa 30 sec.).

Taratura del CO₂ a potenza minima

Al termine della regolazione della CO₂ a potenza massima mantenendo la funzione spazzacamino attiva e senza effettuare prelievi di acqua sanitaria impostare la potenza al minimo (0%).

Per avere un valore esatto della CO₂ nei fumi è necessario che il tecnico inserisca fino in fondo la sonda di prelievo nel pozzetto, quindi verificare che il valore di CO₂ sia quello indicato nella tabella (Rif. Parag. 4.2), in caso contrario regolare sulla vite (Part. 3, Fig. 56) (regolatore di Off-Set) dopo aver rimosso il tappo di copertura.

Per aumentare il valore di CO₂ è necessario ruotare la vite di regolazione (Part. 3, Fig. 56) in senso orario e viceversa se si vuole diminuire.



Nel caso in cui la taratura sia riferita all'O₂ la logica di regolazione è inversa a quanto indicato sopra per la CO₂.

3.11 CONTROLLI DA EFFETTUARE DOPO LE CONVERSIONI DEL GAS

Dopo essersi assicurati che la trasformazione sia stata fatta con l'ugello del diametro prescritto per il tipo di gas in uso e la taratura sia stata fatta alla pressione stabilita, occorre accertarsi che la fiamma del bruciatore non sia eccessivamente alta e che sia stabile (non si stacchi dal bruciatore).

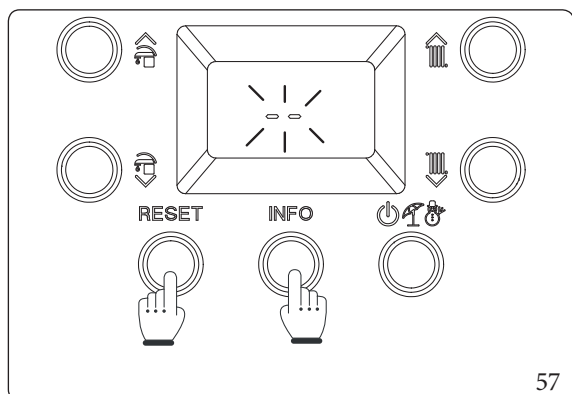


Gli interventi di manutenzione devono essere effettuati da una impresa abilitata (ad esempio il Centro Assistenza Tecnica Autorizzato).

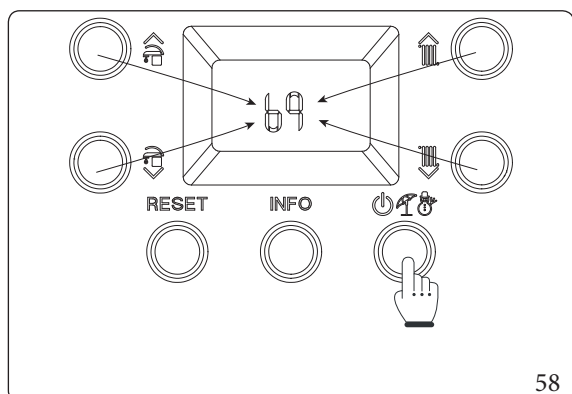
3.12 PROGRAMMAZIONE SCHEDA ELETTRONICA UNITÀ INTERNA

L'apparecchio è predisposto per un eventuale programmazione di alcuni parametri di funzionamento.

Modificando questi parametri come descritto di seguito sarà possibile adattare l'apparecchio secondo le proprie specifiche esigenze.

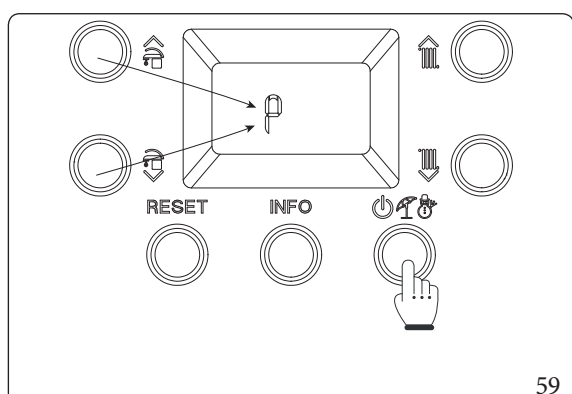


Per accedere alla fase di programmazione occorre premere e mantenere premuto per un tempo maggiore di 5 secondi i pulsanti "RESET" e "INFO", sul display compaiono due linee "--" lampeggianti ed è necessario inserire la password (69) per l'accesso ai menù di programmazione.

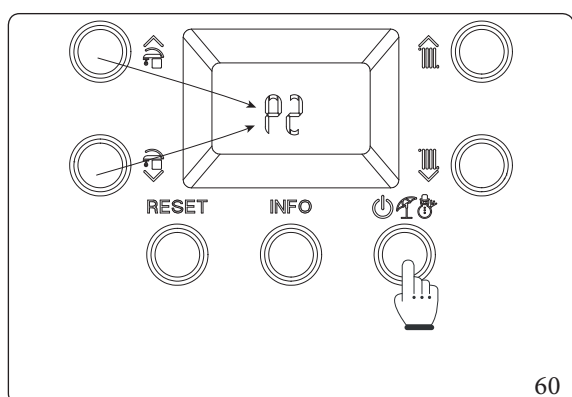


Per inserire la prima cifra utilizzare i pulsanti per la regolazione dell'acqua sanitaria "☰☱", per inserire la seconda cifra utilizzare i pulsanti per la regolazione temperatura riscaldamento "☶☳".

Per confermare la password ed entrare nel menù premere il pulsante modo di funzionamento "☰☱☲☳".



Una volta entrati nel menù è possibile scorrere ciclicamente i quattro sotto menù presenti (P, t, A, S) premendo i pulsanti dell'acqua sanitaria "☰☱", per entrare nel menù premere il pulsante "☰☱☲☳".



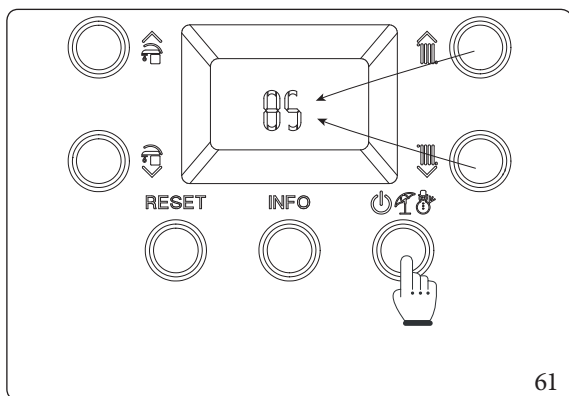
Nella prima cifra dell'indicatore centrale (Rif. 19, Fig. 50) viene visualizzato la famiglia del parametro mentre nella seconda cifra viene visualizzato il numero del parametro.

INSTALLATORE

UTENTE

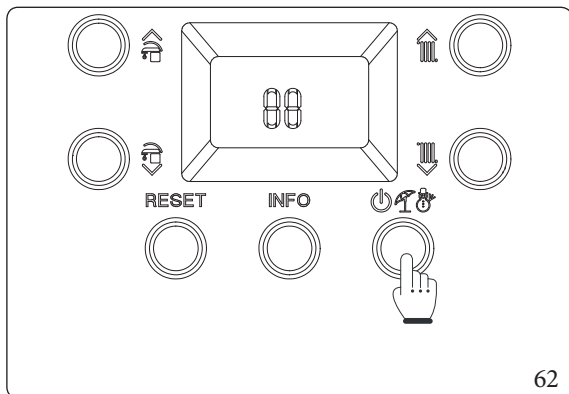
MANUTENTORE

DATI TECNICI



61

Premendo il pulsante modo di funzionamento “” viene visualizzato il valore del parametro selezionato e mediante i pulsanti per la regolazione temperatura riscaldamento “” è possibile regolarne il valore.



62

Premere il pulsante modo di funzionamento “” per un tempo maggiore di 1 secondo per memorizzare il valore del parametro, la conferma viene data dalla comparsa della scritta “” per 2 secondi.

Se si vuole uscire da un parametro senza modificarne il valore premere il pulsante “RESET”.

Si esce dalla modalità di programmazione aspettando 15 minuti o premendo il pulsante “RESET”.

Sequenza fasi programmazione

RESET + INFO > 5"	Menù "P", "t", "A", "S" 	< RESET 	P0 ÷ P5 t0 ÷ t9 A0 ÷ A6 S0 ÷ S2 	< RESET 	Valore paramet- tro 	< RESET (Senza memo- rizzare) > 1" (Memorizzare)	
----------------------	--------------------------------	-------------	--	-------------	----------------------------	--	--

Id Parametro	Parametro	Descrizione	Range	Default	Valore personalizzato
P0	Potenza max sanitario	Definisce in percentuale la massima potenza dell'Unità Interna in fase sanitario rispetto alla potenza massima disponibile (quando abbinata ad un'unità bollitore)	0 - 100 %	100 %	
P1	Potenza min riscaldamento	Definisce in percentuale la minima potenza in fase riscaldamento	0 - P2	0 %	
P2	Potenza max riscaldamento	Definisce in percentuale la massima potenza dell'Unità Interna in fase riscaldamento rispetto alla potenza massima disponibile	0 - 100 %	G20 = 85	
				G31 = 82	
				G230 = 82	
P3	Funzionamento relè scheda elettronica UI	0 = OFF 1 = Non disponibile 2 = Allarme generico 3 = Fase riscaldamento attiva 4 = Alimentazione valvola gas esterna 5 = Non disponibile 6 = Comando circolatore U.I. 7 = Non disponibile 8 = Non disponibile 9 = Non disponibile 10 = Non disponibile	0 - 10	0	
P4	Funzionamento circolatore	Impostare questo parametro dal pannello di controllo. vedi Parag. 3.6	0 - 1	0	
P5	Correzione sonda esterna	Nel caso in cui la lettura della sonda esterna non sia corretta è possibile correggerla per compensare eventuali fattori ambientali.	-9 ÷ 9 K	0	
P6	-	Non disponibile per questo modello	-	-	
P7	-	Non disponibile per questo modello	-	-	
P8	Ritardo tre vie attesa OFFUE	Gestione ritardo commutazione tre vie per attesa spegnimento UE	0 - 30	15	

INSTALLATORE

UTENTE

MANUTENTORE

DATI TECNICI

Id Parametro	Parametro	Descrizione	Range	Default	Valore personalizzato
t0	Temperatura minima set point riscaldamento	Impostare questo parametro dal pannello di controllo. vedi Parag. 3.6			
t1	Temperatura massima set point riscaldamento	Impostare questo parametro dal pannello di controllo. vedi Parag. 3.6			
t2	-	Non disponibile su questo modello	-	-	-
t3	Temporizzazione precedenza sanitario	Impostare questo parametro dal pannello di controllo. vedi Parag. 3.6 (quando abbinata ad un'unità bollitore)			
t4	Temporizzazioni accensioni riscaldamento	Impostare questo parametro dal pannello di controllo. vedi Parag. 3.6			
t5	Temporizzatore rampa riscaldamento	Impostare questo parametro dal pannello di controllo. vedi Parag. 3.6			
t6	Ritardo accensioni riscaldamento da richieste TA e CR	Impostare questo parametro dal pannello di controllo. vedi Parag. 3.6			
t7	Illuminazione display	Stabilisce la modalità di illuminazione del display. 0: il display si illumina durante l'utilizzo e si abbassa dopo 15 secondi di inattività, in caso di anomalia il display funziona in modalità lampeggiante. 1: illuminazione display spenta. 2: il display è sempre illuminato.	0-2	0	
t8	Visualizzazione display	Stabilisce cosa visualizza l'indicatore 19 (Fig. 50). Modalità "Estate": 0: l'indicatore è sempre spento 1: circolatore attivo visualizza la temperatura di mandata, circolatore spento l'indicatore è spento Modalità "Inverno": 0: visualizza sempre il valore impostato sul selettore riscaldamento 1: circolatore attivo visualizza la temperatura di mandata, circolatore spento visualizza il valore impostato sul selettore riscaldamento	0-1	1	
t9	Incremento temperatura off mandata	Incrementa la temperatura di spento mandata in fase di accensione solo nei primi 60 secondi. Dopo la rilevazione di fiamma, la temperatura viene incrementata di t9	0-15	0	

Id Parametro	Parametro	Descrizione	Range	Default	Valore personalizzato
A0	Modello idraulica	Definisce il tipo di idraulica presente nell'unità interna (0 = istantanea; 1 = bollitore)	0 ÷ 1	0	
A1	Velocità massima circolatore	Impostare questo parametro dal pannello di controllo. vedi Parag. 3.6			
A2	Velocità minima circolatore	Impostare questo parametro dal pannello di controllo. vedi Parag. 3.6			
A3	Modo di funzionamento circolatore	Impostare questo parametro dal pannello di controllo. vedi Parag. 3.6			
A4	Offset mandata bollitore	Stabilisce la temperatura da aggiungere al set-point sanitario per calcolare il set di mandata per scaldare il bollitore (utile solo con bollitore abbinato e parametro A0=1).	5 ÷ 50 °C	25	
A5	Isteresi sanitario bollitore	Impostare questo parametro dal pannello di controllo. vedi Parag. 3.6	0 ÷ 15 °C	3	
A6	Termostato sanitario	Non disponibile su questo modello			

Id Parametro	Parametro	Descrizione	Range	Default	Valore personalizzato
S0	N° giri ventilatore minimo sanitario	Definisce la velocità di funzionamento del ventilatore alla potenza minima sanitario (quando abbinata ad un'unità bollitore)	20 ÷ 60 (x 50 = RPM)	27 (G20)	
				26 (G31)	
				27 (G230)	
S1	N° giri ventilatore massimo sanitario	Definisce la velocità di funzionamento del ventilatore alla potenza massima sanitario (quando abbinata ad un'unità bollitore)	S0 ÷ 140 (x 50 = RPM)	121 (G20)	
				115 (G31)	
				122 (G230)	
S2	N° giri ventilatore fase accensione	Definisce la velocità di funzionamento del ventilatore durante la fase di accensione	40 ÷ 80 (x 50 = RPM)	44 (G20)	
				44 (G31)	
				44 (G230)	

INSTALLATORE

UTENTE

MANUTENTORE

DATI TECNICI

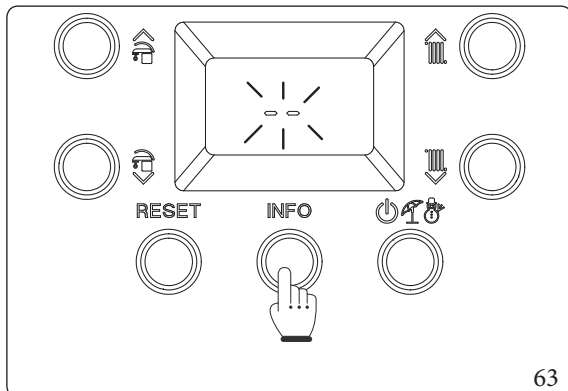
3.13 FUNZIONI SPECIALI PROTETTE DA PASSWORD



L'apparecchio è dotato di alcune funzioni speciali, per accedere alle quali è necessario che questa sia in stand-by (⏻).



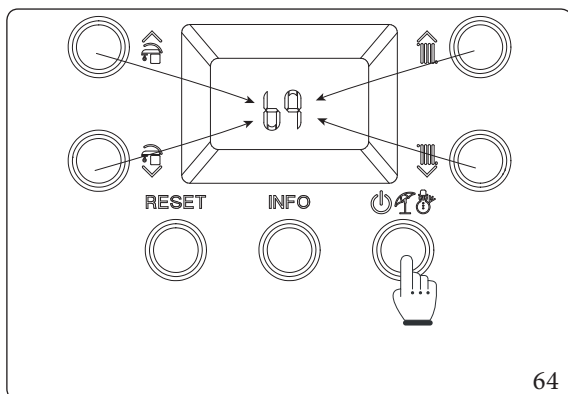
la funzione "stand-by" si ottiene solo tramite il pannello di controllo.



Premere e mantenere premuto per un tempo maggiore di 5 secondi il pulsante "INFO".

Sul display compaiono due lineette "--" lampeggianti.

A questo punto inserire la password (69) per l'accesso ai menù di programmazione.



Per inserire la prima cifra utilizzare i pulsanti per la regolazione dell'acqua sanitaria "↕", per inserire la seconda cifra utilizzare i pulsanti per la regolazione temperatura riscaldamento "↕".

Per confermare la password ed entrare nel menù premere il pulsante modo di funzionamento "⏻".

Una volta entrati nel menù è possibile scorrere ciclicamente le tre funzioni disponibili (DI, MA, FU) premendo i pulsanti dell'acqua sanitaria "↕", per entrare nel menù premere il pulsante "⏻" per uscire attendere 15 minuti oppure premere il pulsante "RESET".

3.14 FUNZIONE SFIATO AUTOMATICO (DI)

In caso di impianti di riscaldamento nuovi e in modo particolare per impianti a pavimento è molto importante che la disareazione venga effettuata correttamente. La funzione consiste nell'attivazione ciclica del circolatore (100 s ON, 20 s OFF) e della valvola 3 vie (120 s sanitario, 120 s riscaldamento).

La funzione viene attivata accedendo alla funzione speciale "dI" come descritto nel Paragrafo 3.13.

La funzione ha una durata di 16,5 ore ed è possibile interromperla semplicemente premendo il pulsante "RESET".

L'attivazione della funzione viene segnalata dal conto alla rovescia visualizzato sull'indicatore (Rif. 20, Fig. 50).


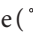

3.15 FUNZIONE FUMISTERIA (FU)

Per attivare la funzione "Fumisteria" entrare nelle funzioni speciali come descritto nel Paragrafo 3.13 e selezionare la funzione "FU".



Prima di effettuare il test assicurarsi che il sifone scarico condensa sia stato riempito correttamente e che il circuito aspirazione aria e scarico fumi non presenti ostruzioni di alcun tipo e che la camera stagna sia perfettamente chiusa e che sia già stata installata tutta la fumisteria.

Mediante questa funzione il ventilatore viene attivato a velocità fissa (6000 rpm) per 15 minuti.

In questa fase i simboli () e () vengono visualizzati lampeggianti, mentre il simbolo () viene visualizzato acceso fisso, è possibile interrompere la funzione semplicemente premendo il pulsante "RESET".

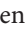




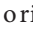
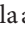

3.16 FUNZIONE MANUTENZIONE (MA)

Mediante questa funzione è possibile attivare alcuni organi di funzionamento dell'apparecchio senza metterlo in funzione, verificandone così la funzionalità.

La funzione è attiva per 15 minuti, ed è possibile interromperla premendo il pulsante "RESET".

Per attivare la funzione "Manutenzione" entrare nelle funzioni speciali come descritto nel Paragrafo 3.13 e selezionare la funzione "MA".

All'interno della funzione è possibile attivare i seguenti carichi:

- Ventilatore (Fn): il ventilatore viene portato alla velocità di accensione. Mediante i pulsanti "   " è possibile incrementare o decrementare la velocità del ventilatore stesso.
- Circolatore (Pu): il circolatore viene portato alla massima velocità, la relativa velocità viene visualizzata sul display, mediante i pulsanti "   " è possibile incrementare o decrementare la velocità del circolatore stesso.
- Tre vie (3d): viene visualizzato il simbolo sul display in base alla posizione della valvola, sanitario () o riscaldamento (), mediante i pulsanti "   " è possibile cambiare la posizione della valvola avendo cura di attendere il completamento di passaggio da uno stato all'altro.
- Relè configurabile (rI): viene eccitato il relè configurabile se presente su scheda caldaia.



Al termine delle operazioni di forzatura manuale disalimentare e rialimentare sempre l'unità interna prima di tornare al funzionamento regolare.

3.17 SCALDAMASSETTO

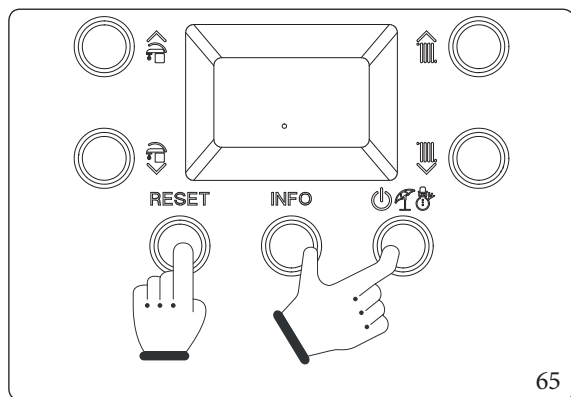
L'apparecchio è dotato di una funzione per effettuare lo shock termico su impianti a pannelli radianti di nuova realizzazione come richiesto dalla norma vigente.



Far riferimento al produttore dei pannelli radianti per le caratteristiche dello shock termico e la sua corretta esecuzione.



Per poter attivare la funzione non deve essere collegato nessun controllo remoto, mentre in caso di impianto suddiviso in zone deve essere debitamente collegato sia elettricamente che idraulicamente.



La funzione si attiva da caldaia in "off" premendo e mantenendo premuto per più di 5 secondi i pulsanti "RESET", "INFO" e "⏻".

La funzione ha una durata complessiva di 7 giorni, 3 giorni alla temperatura inferiore impostata e 4 giorni alla temperatura superiore selezionata (Fig. 66).

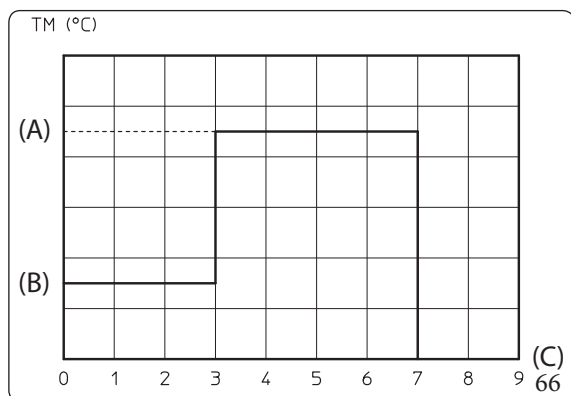
Attivata la funzione compaiono in sequenza il set inferiore (range 20 ÷ 45 °C default = 25 °C) e set superiore (range 25 ÷ 55 °C default = 45 °C).

La temperatura viene selezionata mediante i pulsanti "⬆️" e "⬆️" e confermata mediante la pressione del pulsante "⏻".

A questo punto sul display compare il conto alla rovescia in giorni alternato alla temperatura di mandata corrente oltre ai normali simboli di funzionamento della caldaia.

In caso di anomalia o mancanza di alimentazione la funzione viene sospesa e riprenderà al ripristino delle normali condizioni di funzionamento al punto in cui era stata interrotta.

Allo scadere del tempo la caldaia torna automaticamente in "Stand-by", è possibile inoltre interrompere la funzione premendo il pulsante "⏻".



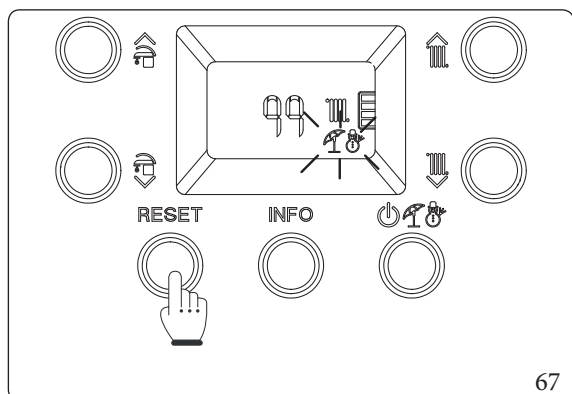
Legenda (Fig. 66):

- (A) - Set superiore
- (B) - Set inferiore
- (C) - Giorni
- TM - Temperatura di mandata

3.18 SPAZZACAMINO

Questa funzione se attivata, forza la caldaia ad una potenza variabile per 15 minuti.

In tale stato sono escluse tutte le regolazioni e resta attivo il solo termostato di sicurezza e il termostato limite.



Per azionare la funzione spazzacamino occorre premere il pulsante "RESET" fino all'attivazione della funzione in assenza di richieste sanitarie.

La sua attivazione sul display di caldaia è segnalata dal lampeggio contemporaneo degli indicatori (Rif. 17 e 18, Fig. 50).

Durante il funzionamento dell'unità interna in modalità spazzacamino sul pannello di controllo viene visualizzata "Anomalia 0007".

Questa funzione permette al tecnico di verificare i parametri di combustione.

Una volta attivata la funzione è possibile scegliere se effettuare la verifica in stato riscaldamento oppure in sanitario, aprendo un qualsiasi rubinetto dell'acqua calda sanitaria (quando abbinata ad un'unità bollitore).

Mediante i pulsanti "☰☷" è possibile selezionare il livello di potenza tra i tre predefiniti:

- "0%";
- Potenza max riscaldamento (P2);
- Potenza max sanitario (P0).

Mentre con i pulsanti "☰☷" è possibile selezionare la potenza da 0% a Potenza max sanitario (P0) ad intervalli di 1 %.

Il funzionamento in riscaldamento o sanitario è visualizzato dai relativi simboli "☰" o "☷".

Ultimate le verifiche disattivare la funzione spegnendo e riaccendendo la caldaia.

INSTALLATORE

UTENTE

MANUTENTORE

DATI TECNICI

3.19 ANTIBLOCCO POMPE

L'apparecchio è dotato di una funzione che fa partire la pompa almeno 1 volta ogni 24 ore per la durata di 30 secondi al fine di ridurre il rischio di blocco pompa per prolungata inattività.

3.20 ANTIBLOCCO TRE VIE

Sia in fase "Sanitario", che "Sanitario - Riscaldamento" (quando abbinata ad un'unità bollitore) l'apparecchio è dotato di una funzione che dopo 24 ore dall'ultimo funzionamento del gruppo tre vie motorizzato lo attiva facendo un ciclo completo al fine di ridurre il rischio di blocco tre vie per prolungata inattività.

3.21 ANTIGELO TERMOSIFONI

Sel'acqua di ritorno impianto è a temperatura inferiore a 4°C, l'apparecchio si mette in funzione fino a raggiungere i 42°C.

3.22 ANTIGELO AMBIENTE

Quando la temperatura ambiente scende sotto i 5°C (regolabili, vedi capitolo funzioni speciali) viene effettuata una richiesta riscaldamento al minimo della potenza programmata.

Tale situazione rimane attiva fino a che non si avrà una variazione di temperatura ambiente di 0,6°C pari a 5,6°C misurati nell'ambiente dove è posizionato il pannello di controllo. La funzione è attiva solo in caso di impostazione dell'Interfaccia di controllo ambiente come Pannello remoto (P. Rem.).

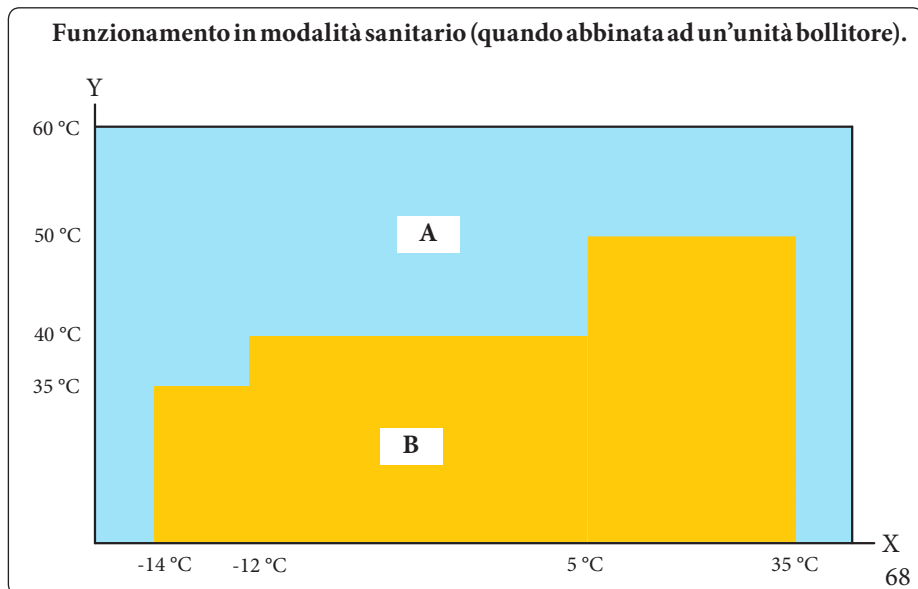
3.23 LOGICA DI FUNZIONAMENTO

Modalità riscaldamento ambiente

A seguito di una richiesta in fase riscaldamento ambiente, l'elettronica decide, in funzione della temperatura esterna e del set-point impostato, se attivare l'unità esterna, oppure (in presenza di temperature esterne "rigide") l'unità interna (Fig. 69 - 70).

L'elettronica di gestione sceglie quale fonte di calore utilizzare in base alla combinazione dei parametri impostati nel menù integrazione del pannello di controllo. L'unità interna potrebbe attivarsi quando le condizioni esterne sono favorevoli al funzionamento dell'unità esterna; questo può avvenire dopo un tempo proporzionale al parametro "Tempo di attesa riscald."

In alternativa è possibile impostare una temperatura esterna di commutazione fissa (modalità manuale nel parametro "Modalità di integrazione" fissando la temperatura con "Temp. attivazione manuale"). La richiesta sanitaria viene soddisfatta dall'unità interna (quando abbinata ad un'unità bollitore) in modalità prioritaria rispetto un'eventuale richiesta di riscaldamento ambiente.



Legenda (Fig. 68):

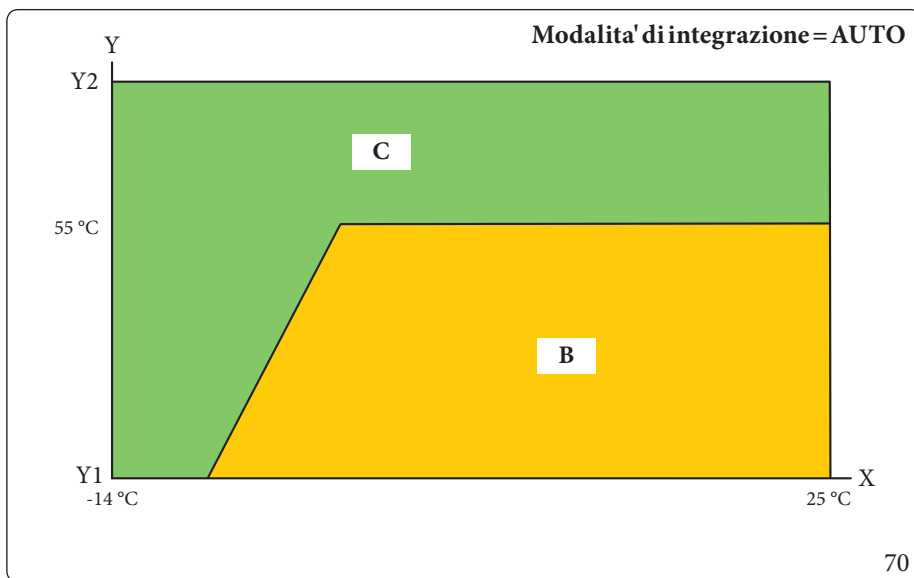
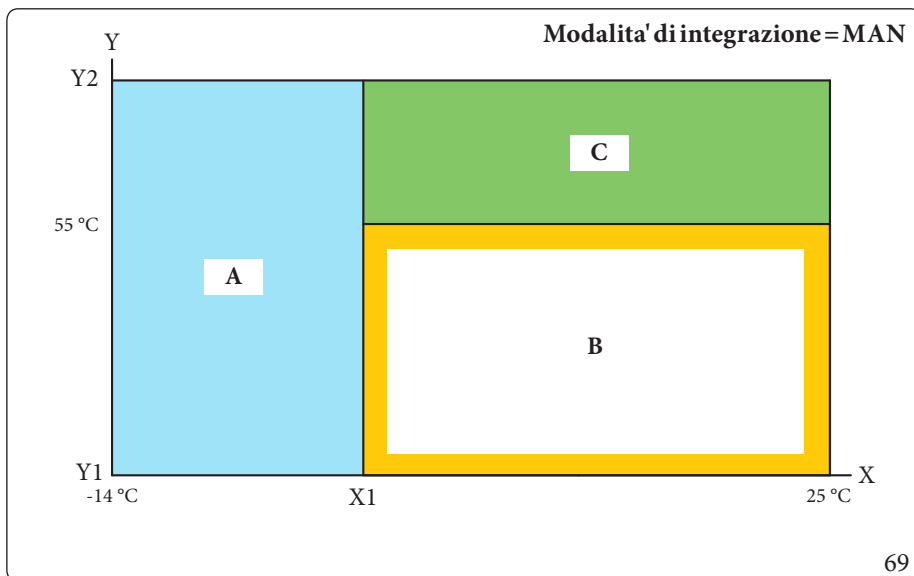
- X - Temperatura esterna
- Y - Set sanitario
- A - Funzionamento esclusivo dell'unità interna
- B - **Funzionamento unità esterna.** Se dopo il tempo di attivazione non si raggiunge la temperatura impostata parte l'unità interna

INSTALLATORE

UTENTE

MANUTENTORE

DATI TECNICI



Legenda (Fig. 69 - 70):

- X - Temperatura esterna
- X1 - Temperatura di attivazione integrazione
- Y - Set riscaldamento
- Y1 - Minimo
- Y2 - Massimo
- A - Funzionamento esclusivo dell'unità interna
- B - **Funzionamento unità esterna.** Trascorso il tempo di attivazione impostato dall'utente parte anche l'unità interna
- C - Funzionamento simultaneo "a set differenziati" (l'unità esterna funzionerà come preriscaldamento dell'unità interna a un set point inferiore a quello di quest'ultima)



Se è attiva la modalità automatica l'unità esterna preriscalderebbe l'impianto fino alla temperatura corrispondente alla maggior efficienza economica del generatore elettrico.

3.24 SMONTAGGIO DEL MANTELLO

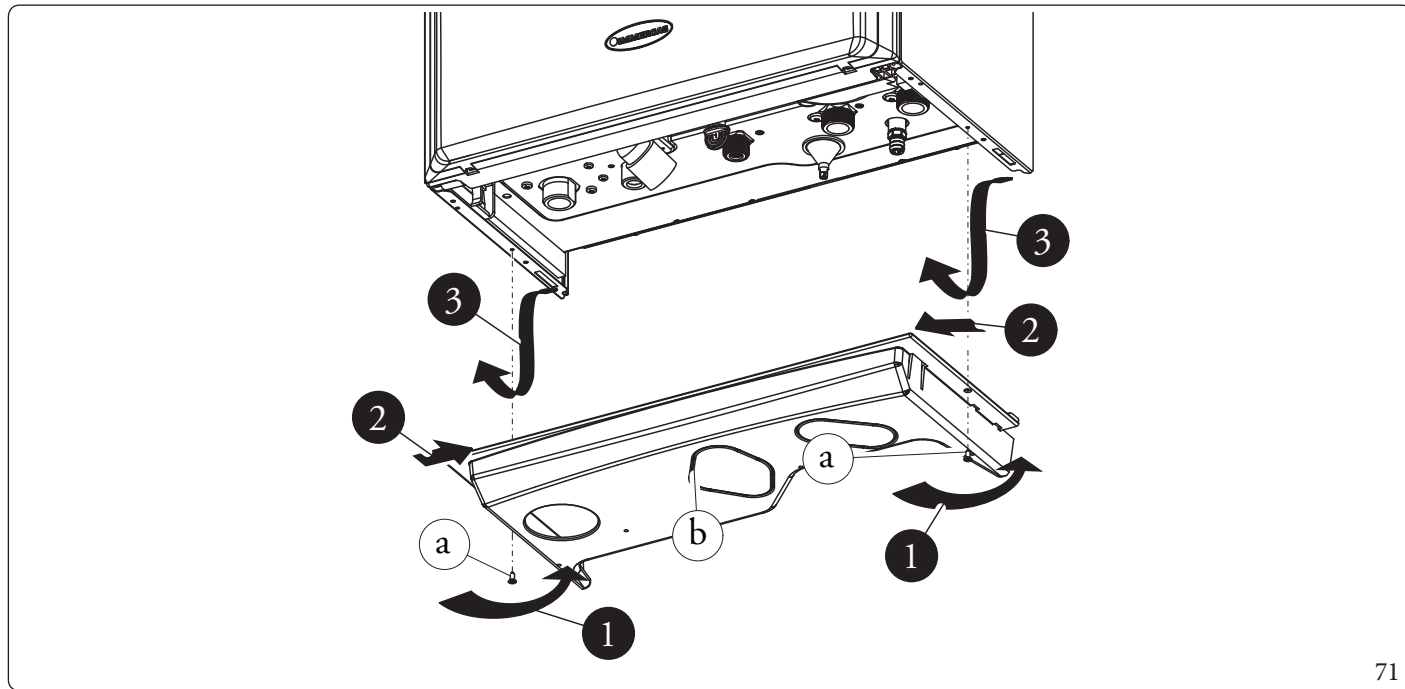
Per una facile manutenzione dell'apparecchio è possibile smontare completamente il mantello seguendo queste semplici istruzioni:

Griglia inferiore (Fig. 71)

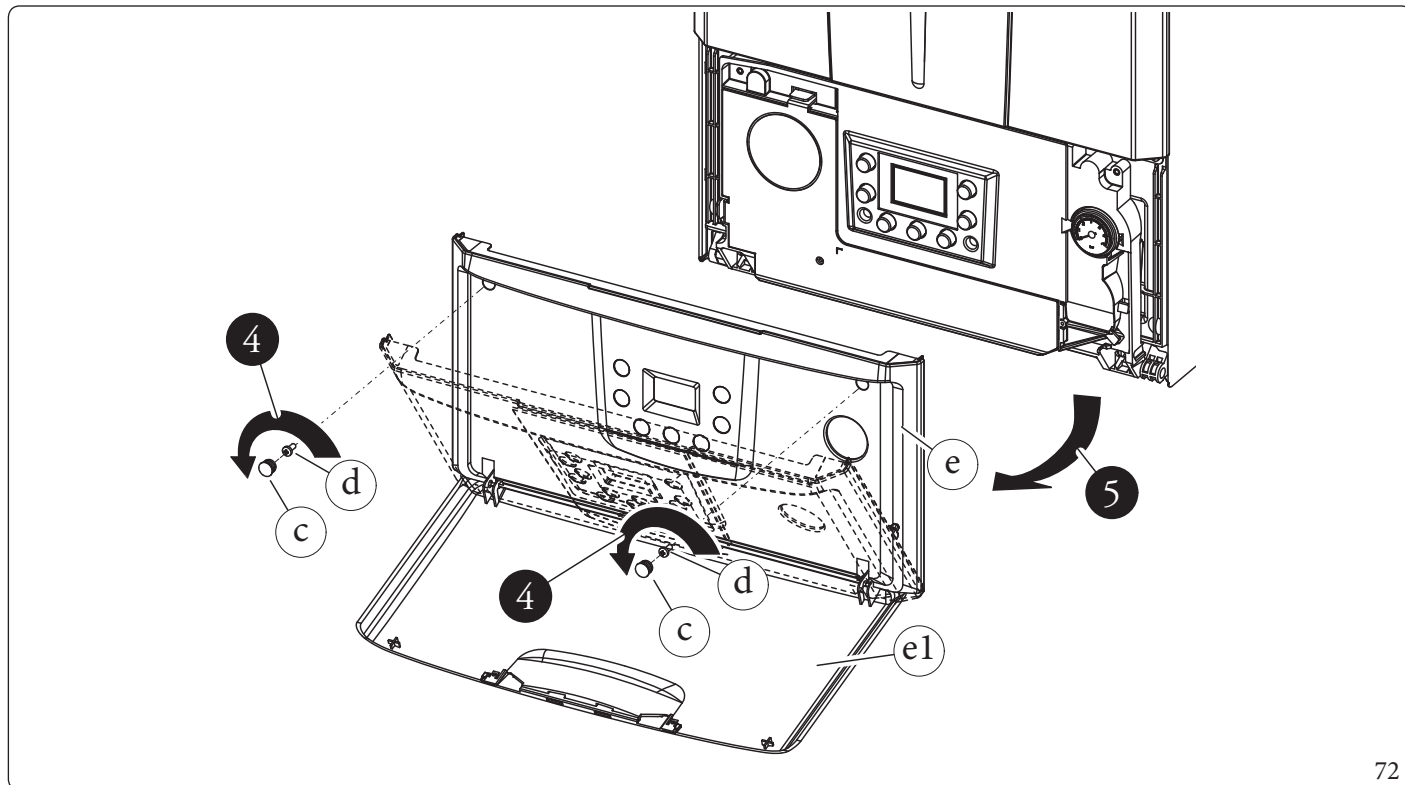
1. Svitare le due viti (a).
2. Premere in ganci verso l'interno che bloccano la griglia inferiore (b).
3. Sfilare la griglia (b).

Frontalino (Fig. 72)

4. Aprire il portello (e1), estrarre i tappi di copertura (c) e svitare le viti (d).
5. Tirare verso se stessi il frontalino (e) e sganciarlo dalla sede inferiore.



71



72

INSTALLATORE

UTENTE

MANUTENTORE

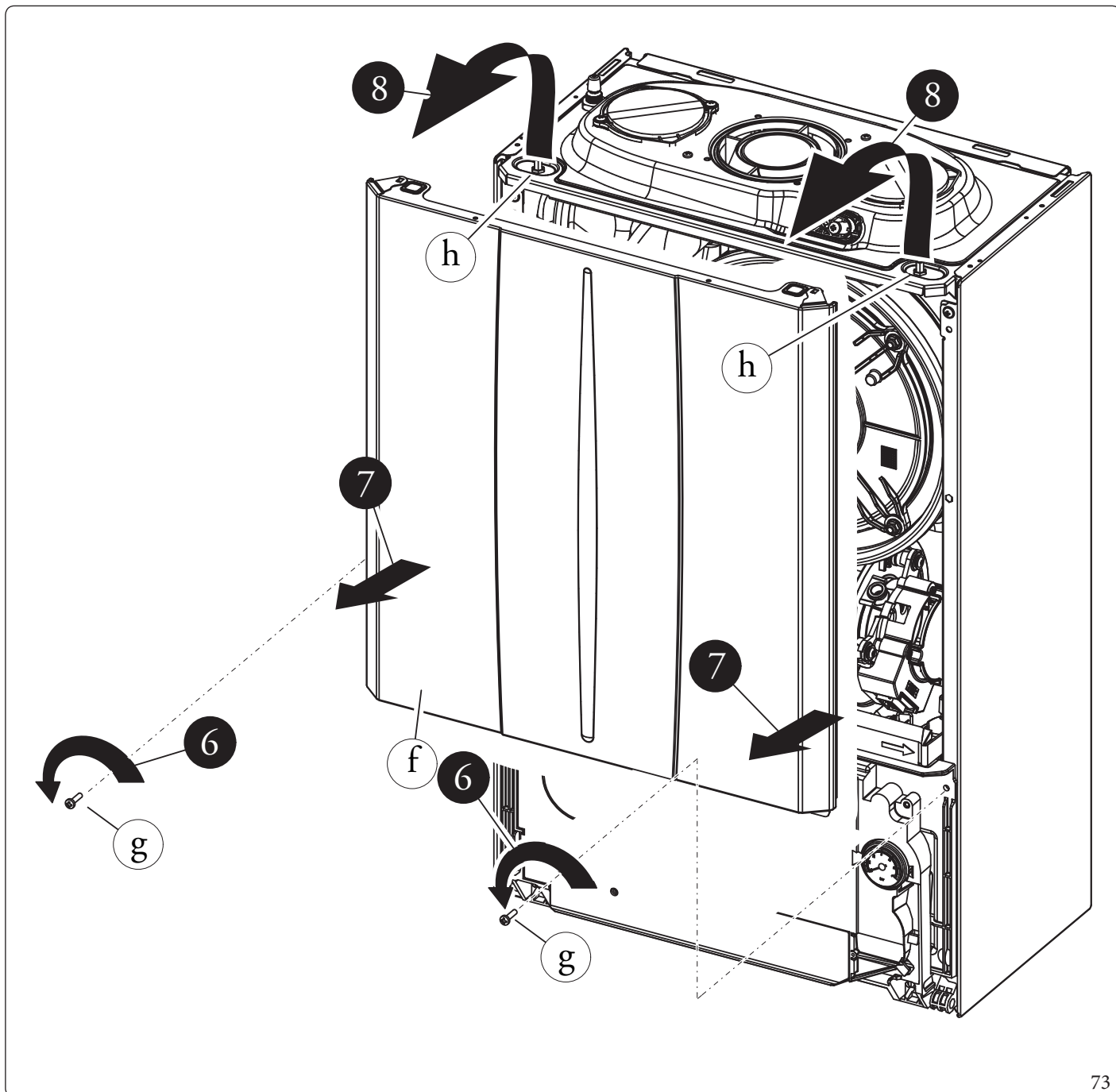
DATI TECNICI

Facciata (Fig. 73)

6. Svitare le due viti (g).

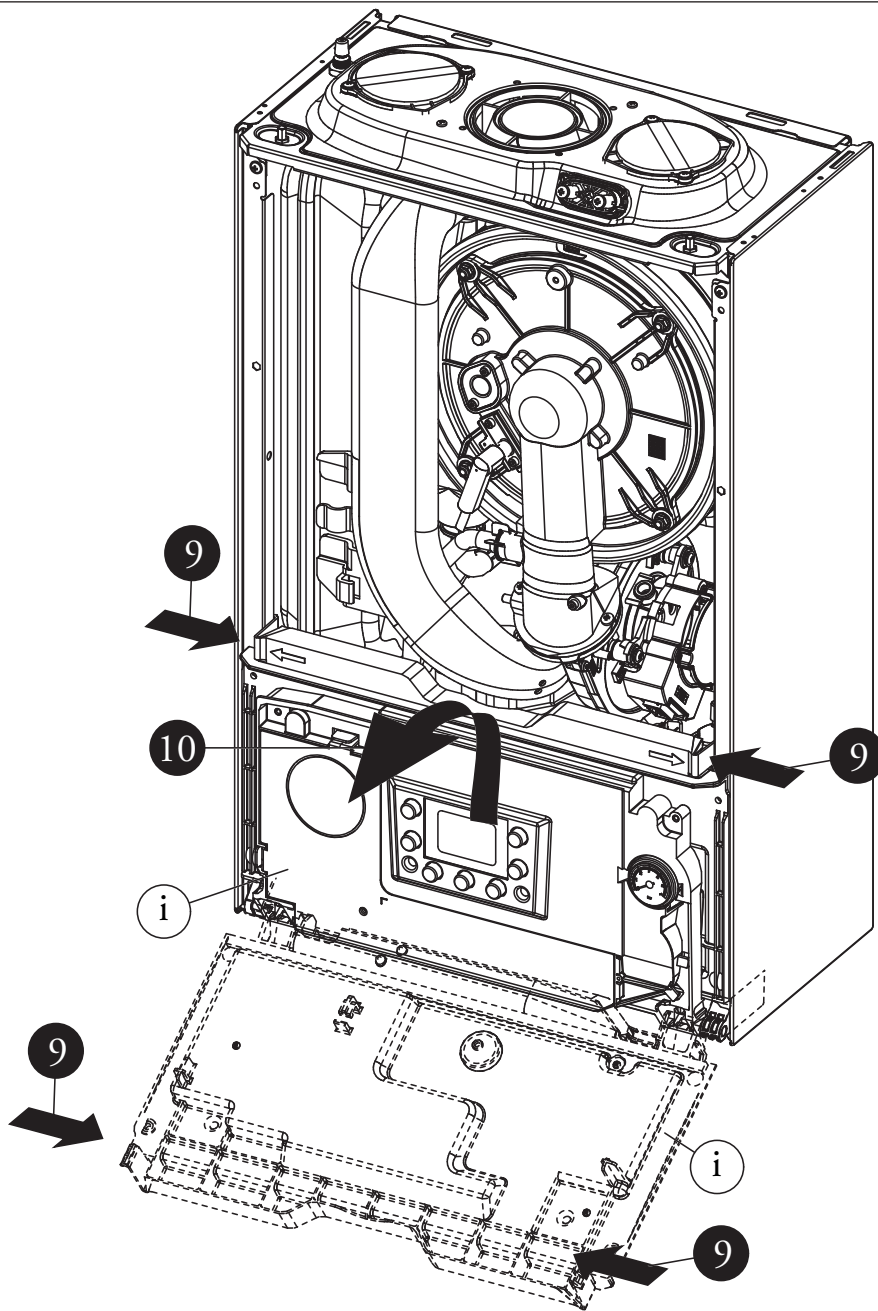
7. Tirare leggermente verso se stessi la facciata (f).

8. Sganciare la facciata (f) dai perni (h) tirandola verso se stessi e nel contempo spingere verso l'alto.



Cruscotto (Fig. 74)

9. Premere i ganci presenti sul fianco del cruscotto (i).
10. Far basculare il cruscotto (i) verso se stessi.



74

INSTALLATORE

UTENTE

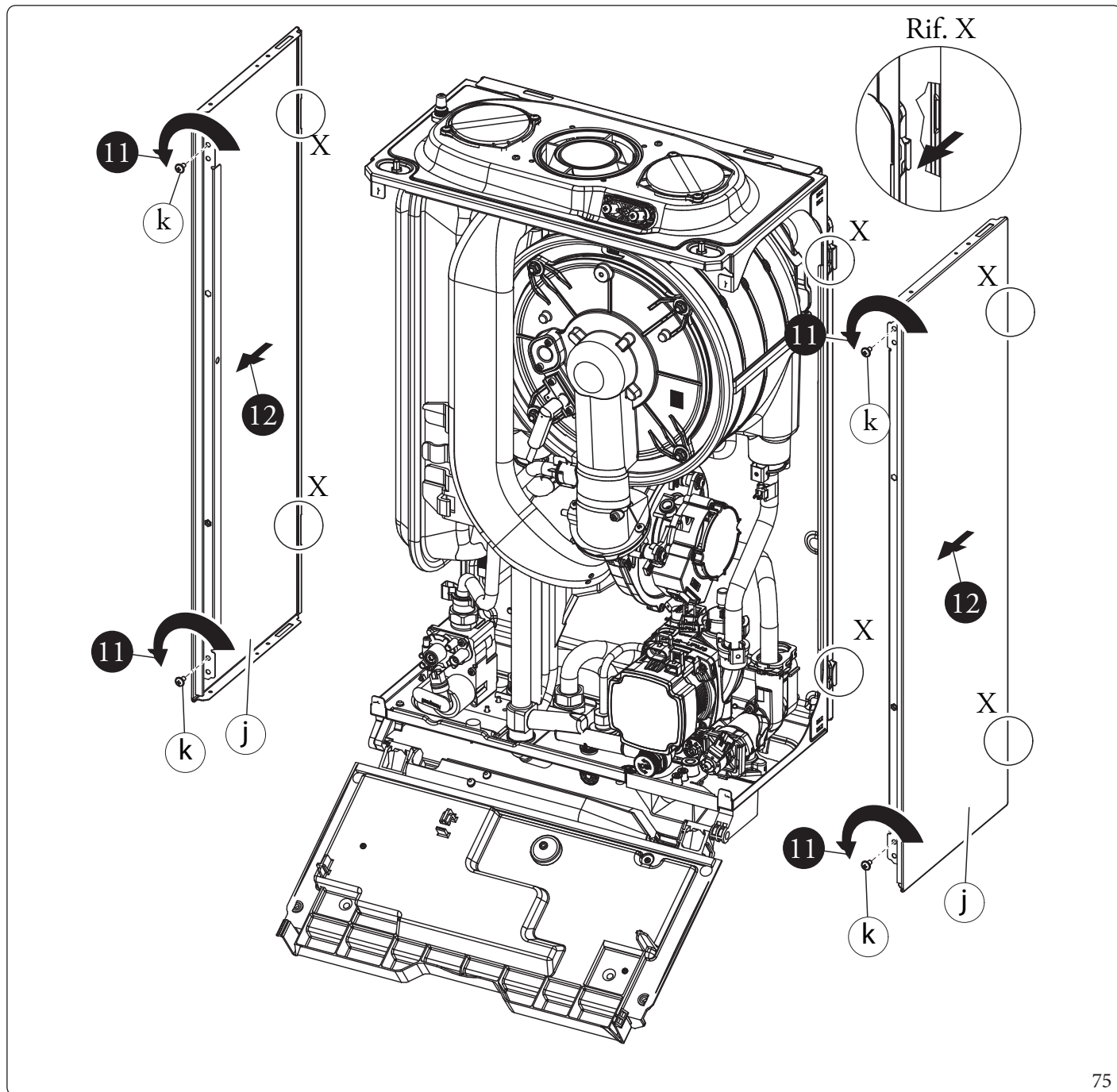
MANUTENTORE

DATI TECNICI

Fianchi laterali (Fig. 75)

11. Svitare le viti (k) fissaggio fianchi (j).

12. Smontare i fianchi estraendoli dalla sede posteriore (Rif. X).



4 DATI TECNICI

4.1 POTENZA TERMICA VARIABILE



I dati di potenza in tabella sono stati ricavati con tubo aspirazione-scarico di lunghezza 0,5 m. Le portate gas sono riferite al potere calorifico inferiore alla temperatura di 15°C ed alla pressione di 1013 mbar.

PORTATA TERMICA	POTENZA TERMICA		METANO (G20)			PROPANO (G31)			ARIA PROPANATA (G230)	
			GIRIVENTOLA		PORTATA GAS BRUCIATORE	GIRIVENTOLA		PORTATA GAS BRUCIATORE	GIRIVENTOLA	
			(rpm)	(%)	(m³/h)	(rpm)	(%)	(kg/h)	(rpm)	(%)
28,8	28,3	SANIT.	6050	100	3,05	5750	100	2,24	6100	100
24,6	24,1	RISC. + SANIT.	5300	85	2,60	4950	82	1,91	5200	82
23,5	23,0		5075	80	2,49	4750	78	1,83	5000	78
22,0	21,5		4800	74	2,33	4475	71	1,71	4700	71
21,0	20,5		4600	70	2,22	4300	67	1,63	4500	67
19,5	19,0		4300	64	2,06	4025	61	1,51	4225	61
18,5	18,1		4100	59	1,96	3850	57	1,44	4025	57
17,0	16,6		3800	53	1,80	3575	51	1,32	3750	51
16,0	15,6		3600	48	1,69	3400	47	1,24	3550	47
14,6	14,2		3325	43	1,54	3125	41	1,13	3275	41
13,5	13,1		3125	38	1,43	2925	37	1,05	3075	37
12,0	11,6		2825	32	1,27	2650	30	0,93	2775	30
11,0	10,6		2625	27	1,16	2475	26	0,85	2600	27
9,5	9,2		2325	21	1,01	2200	20	0,74	2300	20
8,5	8,2		2125	17	0,90	2025	16	0,66	2125	17
7,0	6,7		1850	11	0,74	1750	10	0,54	1825	10
6,0	5,7	1650	7	0,63	1575	6	0,47	1625	6	
4,5	4,3	1350	0	0,48	1300	0	0,35	1350	0	

INSTALLATORE

UTENTE

MANUTENTORE

DATI TECNICI

4.2 PARAMETRI DELLA COMBUSTIONE

Parametri della combustione: condizioni di misura del rendimento utile (temperatura di mandata / temperatura di ritorno = 80/60 °C), riferimento temperatura ambiente = 20 °C.

Tipo gas		G20	G31	G230
Pressione di alimentazione	mbar	20,0	37,0	20,0
Diametro ugello gas	mm	4,90	3,80	5,60
Portata in massa dei fumi a potenza nominale sanitario	kg/h	44	43	48
Portata in massa dei fumi a potenza nominale riscaldamento	kg/h	38	37	41
Portata in massa dei fumi a potenza minima	kg/h	8	7	8
CO ₂ a Q. Nominale	%	9,7 (9,5 ÷ 10,2)	11,4 (11,1 ÷ 11,5)	11,0 (10,7 ÷ 11,1)
O ₂ a Q. Nominale	%	3,5 (3,9 ÷ 2,6)	- (- ÷ -)	- (- ÷ -)
CO ₂ a Q. Minima	%	8,8 (8,5 ÷ 9,0)	10,6 (10,5 ÷ 10,9)	10,0 (9,9 ÷ 10,3)
O ₂ a Q. Minima	%	5,1 (5,7 ÷ 4,8)	- (- ÷ -)	- (- ÷ -)
CO a 0% di O ₂ a Q. Nom./Min.	ppm	320/7	360/9	330/12
NO _x a 0% di O ₂ a Q. Nom./Min.	mg/kWh	58/22	80/55	55/36
Temperatura fumi a potenza nominale	°C	70	69	69
Temperatura fumi a potenza minima	°C	64	69	69

In caso di utilizzo di miscele di H₂NG con percentuali di H₂ fino al 20% (riferito al gas distribuito in rete), tutte le operazioni di taratura dell'apparecchio devono fare riferimento ai valori di O₂ del gas G20 riportati nella tabella sovrastante.

4.3 TABELLA DATI TECNICI UNITÀ INTERNA

		VICTRIX PLUS 24HY
Portata termica nominale riscaldamento	kW	24,6
Portata termica minima	kW	4,5
Portata termica nominale riscaldamento con gas 20%H ₂ NG	kW	22,6
Portata termica minima con gas 20%H ₂ NG	kW	4,4
Potenza termica nominale riscaldamento (utile)	kW	24,1
Potenza termica minima (utile)	kW	4,3
*Rendimento termico utile 80/60 Nom./Min.	%	97,8/95,5
*Rendimento termico utile 50/30 Nom./Min.	%	106,1/106,1
*Rendimento termico utile 40/30 Nom./Min.	%	108,2/108,3
**Efficienza energetica stagionale del riscaldamento d'ambiente (η_s)	%	93
Perdita di calore al mantello con bruciatore Off/On (80-60°C)	W	99/25
Perdita di calore al camino con bruciatore Off/On (80-60°C)	W	6,3/517
Pressione max. d'esercizio circuito riscaldamento	bar	3,0
Temperatura max. d'esercizio circuito riscaldamento	°C	90
Temperatura regolabile riscaldamento (campo min di lavoro)	°C	20
Temperatura regolabile riscaldamento (campo max di lavoro)	°C	85
Vaso d'espansione impianto volume totale	l	4,9
Prearica vaso d'espansione	bar	1,0
Contenuto d'acqua del generatore	l	2,2
Prevalenza disponibile con portata 1000 l/h	kPa	-
Peso caldaia piena	kg	35,8
Peso caldaia vuota	kg	33,6
Allacciamento elettrico	V/Hz	230/50
Assorbimento nominale	A	0,6
Potenza elettrica installata	W	80
Protezione impianto elettrico apparecchio	IP	X5D
Range temperatura ambiente di funzionamento	°C	-5 ÷ 40
Range temperatura ambiente di funzionamento con Kit antigelo optional	°C	-15 ÷ 40
Classe di NO _x	-	6
*NO _x ponderato G20	mg/kWh	35
CO ponderato G20	mg/kWh	20
*NO _x ponderato G31	mg/kWh	-
CO ponderato G31	mg/kWh	-
Tipo di installazione fumisteria	-	B23 B53p C13 C33 C43 C53 C83 C93
Mercato		IT
Categoria		II2H3P-II2HM3P

I dati relativi alla prestazione acqua calda sanitaria si riferiscono ad una pressione di ingresso dinamica di 2 bar e ad una temperatura di ingresso di 15°C; i valori sono rilevati immediatamente all'uscita dell'apparecchio considerando che per ottenere i dati dichiarati è necessaria la miscelazione con acqua fredda.

* I rendimenti e gli NO_x ponderati sono riferiti al potere calorifico inferiore.

** Questi dati sono necessari per la compilazione delle pratiche ENEA dei sistemi ibridi.

INSTALLATORE

UTENTE

MANUTENTORE

DATI TECNICI

4.4 TABELLA DATI TECNICI UNITÀ ESTERNA

I dati di seguito riportati sono riferiti all'unità esterna Audax.DK4.

INSTALLATORE

		Audax.DK4
Dati nominali per applicazioni a bassa temperatura *		
Potenza nominale riscaldamento	kW	3,83
Assorbimento	kW	0,85
COP		4,49
Dati nominali per applicazioni a temperatura intermedia **		
Potenza nominale riscaldamento	kW	3,80
Assorbimento	kW	1,15
COP		3,30
Dati nominali per applicazioni a media temperatura ***		
Potenza nominale riscaldamento	kW	3,28
Assorbimento	kW	1,29
COP		2,56

* Condizioni in modalità riscaldamento: acqua dello scambiatore di calore entra/rimane alla temperatura di 30 °C/35 °C, temperatura aria esterna 7 °C db/6 °C wb. Prestazioni in conformità con EN 14511.

** Condizioni in modalità riscaldamento: acqua dello scambiatore di calore entra/rimane alla temperatura di 40 °C/45 °C, temperatura aria esterna 7 °C db/6 °C wb.

*** Condizioni in modalità riscaldamento: entra/rimane alla temperatura di 47 °C/55 °C, temperatura aria esterna 7 °C db/6 °C wb. Prestazioni in conformità con EN 14511.

UTENTE

Dati unità esterna.

		Audax.DK4
Range temperatura ambiente di funzionamento	°C	-14 ... +35
Contenuto di acqua	l	2
Pressione massima di esercizio circuito riscaldamento	bar	4
Temperatura minima di installazione	°C	-25
Allacciamento elettrico	Vac	220-240
Frequenza di alimentazione	Hz	50
Assorbimento massimo	A	10,3
Protezione impianto elettrico	-	IPX4
Peso unità esterna vuota	kg	45
Peso unità esterna piena	kg	47
Tipo di refrigerante	-	R-32
Quantità di refrigerante	g	560
GWP	-	675
tCO ₂ eq	-	0,38
Ps Max	Mpa	4,17
Ps Min	Mpa	2,76

MANUTENTORE

DATI TECNICI

Dati di prodotto

		Audax.DK4
Temperatura dell'acqua prodotta (riscaldamento)	°C	+20 ... +80
Temperatura dell'acqua prodotta (sanitario)	°C	+10 ... +60
Temperatura ambiente di funzionamento (riscaldamento)	°C	-25 ... +40
Temperatura ambiente di funzionamento (sanitario)	°C	-25 ... +40
Portata minima di circolazione	l/h	500
Contenuto acqua lato primario	l	2,2 (UI) + 2 (UE)
Volume vaso d'espansione impianto	l	5,8
Pre-carica vaso d'espansione impianto	bar	1,0
Pressione massima d'esercizio circuito riscaldamento	kPa	300
Temperatura massima d'esercizio circuito riscaldamento	°C	90
Prevalenza disponibile (1000l/h)	kPa	40,0
Pressione minima (dinamica) circuito sanitario	kPa	-
Pressione massima d'esercizio circuito sanitario	kPa	-
Temperatura massima d'esercizio circuito sanitario	°C	-

INSTALLATORE

UTENTE

MANUTENTORE

DATI TECNICI

4.5 SCHEDA DI PRODOTTO (IN CONFORMITÀ AL REGOLAMENTO 811/2013)

INSTALLATORE

UTENTE

MANUTENTORE

DATI TECNICI

A	Nome o marchio del fornitore		-	Immergas S.p.A
B	Identificativo del modello del fornitore		-	VICTRIX HYBRID PLUS
C	Per il riscaldamento d'ambiente	Temperatura di applicazione	-	Media temperatura
	Per il riscaldamento dell'acqua	Profilo di carico dichiarato	-	-
D	Classe di efficienza energetica stagionale del riscaldamento d'ambiente	Media Temperatura	-	A++
		Bassa Temperatura	-	A++
	Classe di efficienza energetica del riscaldamento dell'acqua		-	-
E	Potenza termica nominale (condizione climatica media)	Media Temperatura	kW	6
		Bassa Temperatura	kW	5
F	Consumo energetico annuo per il riscaldamento d'ambiente (condizione climatica media)	Media Temperatura	kWh	3530
		Bassa Temperatura	kWh	2586
	Consumo energetico annuo per il riscaldamento dell'acqua (condizione climatica media)		kWh	-
G	Efficienza energetica stagionale di riscaldamento d'ambiente (condizione climatica media)	Media Temperatura	%	128
		Bassa Temperatura	%	163
	Efficienza energetica di riscaldamento dell'acqua (condizione climatica media)		%	-
H	Livello di potenza sonora Lwa all'interno		dB	52
I	Funzionamento solo durante le ore morte		-	No
J	Precauzioni specifiche		-	-
K	Potenza termica nominale (condizione climatica più fredda)	Media Temperatura	kW	6
		Bassa Temperatura	kW	-
	Potenza termica nominale (condizione climatica più calda)	Media Temperatura	kW	5
		Bassa Temperatura	kW	-
L	Consumo energetico annuo per il riscaldamento d'ambiente (condizione climatica più fredda)	Media Temperatura	kWh	4755
		Bassa Temperatura	kWh	-
	Consumo energetico annuo per il riscaldamento d'ambiente (condizione climatica più calda)	Media Temperatura	kWh	1662
		Bassa Temperatura	kWh	-
	Consumo energetico annuo per il riscaldamento dell'acqua (condizione climatica più fredda)		kWh	-
Consumo energetico annuo per il riscaldamento dell'acqua (condizione climatica più calda)		kWh	-	
M	Efficienza energetica stagionale di riscaldamento d'ambiente (condizione climatica più fredda)	Media Temperatura	%	122
		Bassa Temperatura	%	-
	Efficienza energetica stagionale di riscaldamento d'ambiente (condizione climatica più calda)	Media Temperatura	%	158
		Bassa Temperatura	%	-
N	Livello di potenza sonora Lwa all'esterno		dB	59

Tabella media temperatura (47/55) zone medie

Modello		VICTRIXHYBRID					
Pompa di calore aria acqua		SI	Pompa di calore a bassa temperatura			NO	
Pompa di calore acqua/acqua		NO	Con apparecchio di riscaldamento supplementare			SI	
Pompa di calore salamoia/acqua		NO	Apparecchio di riscaldamento misto a pompa di calore:			SI	
I parametri sono dichiarati per l'applicazione a temperatura media, tranne che per le pompe di calore a bassa temperatura. Per le pompe di calore a bassa temperatura, i parametri sono dichiarati per l'applicazione a bassa temperatura							
I parametri sono dichiarati per condizioni climatiche medie							
Elemento	Simbolo	Valore	Unità	Elemento	Simbolo	Valore	Unità
Potenza termica nominale	$P_{nominale}$	6	kW	Efficienza energetica stagionale del riscaldamento d'ambiente	η_s	128	%
Capacità di riscaldamento dichiarata a carico parziale, con temperatura interna pari a 20°C e temperatura esterna T_j				Coefficiente di prestazione dichiarato, con temperatura interna pari a 20°C e temperatura esterna T_j			
$T_j = -7^\circ\text{C}$	Pdh	-	kW	$T_j = -7^\circ\text{C}$	COPd	-	-
$T_j = +2^\circ\text{C}$	Pdh	3,0	kW	$T_j = +2^\circ\text{C}$	COPd	3,19	-
$T_j = +7^\circ\text{C}$	Pdh	3,2	kW	$T_j = +7^\circ\text{C}$	COPd	4,52	-
$T_j = +12^\circ\text{C}$	Pdh	3,9	kW	$T_j = +12^\circ\text{C}$	COPd	6,42	-
$T_j = T_{fb,off}$	Pdh	3,0	kW	$T_j =$ temperatura bivalente	COPd	3,19	-
$T_j = T_{hp,on}$	Pdh	2,5	kW	$T_j =$ temperatura limite di esercizio	COPd	2,49	-
per le pompe di calore aria/acqua: $T_j = -15^\circ\text{C}$ (se $T_{hp,on} < -20^\circ\text{C}$)	Pdh	-	kW	per le pompe di calore aria/acqua: $T_j = -15^\circ\text{C}$ (se $TOL < -20^\circ\text{C}$)	COPd	-	-
Temperatura bivalente	$T_{fb,off}$	2	°C	Temperatura limite di esercizio PdC	$T_{hp,on}$	-3	°C
Ciclicità degli intervalli di capacità per il riscaldamento	P_{cyc}	-	kW	Efficienza della ciclicità degli intervalli	COP_{cyc}	-	-
Coefficiente di degradazione	C_{dh}	1,0	-	Temperatura limite di esercizio per il riscaldamento dell'acqua	WTOL	48	°C
Consumo energetico in modi diversi dal modo attivo				Apparecchio di riscaldamento supplementare			
Modo spento	P_{OFF}	0,015	kW	Potenza termica nominale	P_{sup}	-	kW
Modo termostato spento	P_{TO}	0,015	kW	Tipo di alimentazione energetica	gas		
Modo stand-by	P_{SB}	0,015	kW				
Modo riscaldamento del carter	P_{CK}	0,000	kW				
Altri elementi							
Controllo della capacità	Variabile			Per le pompe di calore aria/acqua: portata d'aria nominale, all'esterno	-	1698	m^3/h
Livello della potenza sonora, all'interno\ all'esterno	L_{WA}	52/59	dB	Per le pompe di calore acqua o salamoia\ acqua: flusso nominale di salamoia o acqua, scambiatore di calore all'esterno	-	-	m^3/h
Consumo energetico annuo	Q_{HE}	3530	kWh o GJ				
Per gli apparecchi di riscaldamento misti a pompa di calore							
Profilo di carico dichiarato	-			Efficienza energetica di riscaldamento dell'acqua	η_{wh}	-	%
Consumo quotidiano di energia elettrica	Q_{elec}	-	kWh	Consumo quotidiano di combustibile	Q_{fuel}	-	kWh
Consumo annuo di energia	AEC	-	kWh	Consumo annuo di combustibile	AFC	-	GJ
Recapiti	Immergas S.p.A. via Cisa Ligure n.95						

INSTALLATORE

UTENTE

MANUTENTORE

DATI TECNICI

STD.011185/002

4.6 PARAMETRI PER LA COMPILAZIONE DELLA SCHEDA D'INSIEME

Nel caso in cui, a partire dal presente apparecchio si voglia realizzare un insieme, utilizzare le schede di insieme riportate in (Fig. 77). Per la corretta compilazione, inserire negli appositi spazi (come riportato nel facsimile scheda d'insieme Fig. 76) i valori di cui alle tabelle del paragrafo "Parametri per compilazione scheda di insieme per media temperatura (47/55)".

I rimanenti valori devono essere desunti dalle schede tecniche dei prodotti utilizzati per comporre l'insieme (es.: dispositivi solari, pompe di calore ad integrazione, controlli di temperatura).

Utilizzare la scheda (Fig. 77) per "insiemi" relativi alla funzione riscaldamento (es.: pompa di calore + controllo di temperatura).



Poiché il prodotto viene fornito di serie con un controllo di temperatura, la scheda per insiemi è sempre da compilare.

Facsimile per compilazione scheda d'insieme sistemi riscaldamento ambiente.

Efficienza energetica stagionale di riscaldamento d'ambiente della pompa di calore 1 %

Controllo della temperatura 2 %
 Dalla scheda di controllo della temperatura

Classe I = 1 %, Classe II = 2 %,
 Classe III = 1,5 %, Classe IV = 2 %,
 Classe V = 3 %, Classe VI = 4 %,
 Classe VII = 3,5 %, Classe VIII = 5 %

Modulo idronico supplementare Dalla scheda del modulo idronico 3 %

Efficienza energetica stagionale di riscaldamento d'ambiente (in %)

$$(\text{ } - '1') \times '11' = - \text{ } \%$$

Contributo solare
 Dalla scheda del dispositivo solare 4 %

Dimensioni del collettore (in m²)

Volume del serbatoio (in m³)

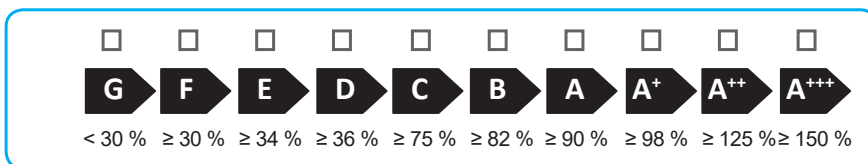
Efficienza del collettore (in %)

Classificazione del serbatoio
A* = 0,95, A = 0,91,
B = 0,86, C = 0,83,
D-G = 0,81

$$('111' \times \text{ } + '114' \times \text{ }) \times 0,45 \times (\text{ } / 100) \times \text{ } = + \text{ } \%$$

Efficienza energetica stagionale del riscaldamento d'ambiente dell'insieme in condizioni climatiche medie 5 %

Classe di efficienza energetica stagionale di riscaldamento d'ambiente dell'insieme in condizioni climatiche medie



Efficienza energetica stagionale del riscaldamento d'ambiente in condizioni climatiche più fredde e più calde

Più freddo: 5 - 'V' = %
 Più caldo: 5 + 'VI' = %

L'efficienza energetica dell'insieme di prodotti indicata nella presente scheda può non corrispondere all'efficienza energetica effettiva a installazione avvenuta poiché tale efficienza è influenzata da ulteriori fattori, quali la dispersione di calore nel sistema di distribuzione e la dimensione dei prodotti rispetto alle dimensioni e alle caratteristiche dell'edificio.

Parametri per compilazione scheda di insieme per media temperatura (47/55)

Parametro	Zone + fredde	Zone medie	Zone + calde
	■	■	■
"I"	122	128	158
"II"	*	*	*
"III"	4,45	4,77	5,35
"IV"	1,74	1,87	2,09

* da determinare secondo il Regolamento 811/2013 e i metodi di calcolo transitori di cui alla Comunicazione della Commissione Europea n. 207/2014.

Parametro	Victrix Hybrid Plus
"VI"	Classe controllo remoto fornito di serie

INSTALLATORE

UTENTE

MANUTENTORE

DATI TECNICI

Scheda d'insieme sistemi riscaldamento ambiente.

INSTALLATORE

Efficienza energetica stagionale di riscaldamento d'ambiente della pompa di calore

¹ %

Controllo della temperatura
Dalla scheda di controllo
della temperatura

Classe I = 1 %, Classe II = 2 %,
Classe III = 1,5 %, Classe IV = 2 %,
Classe V = 3 %, Classe VI = 4 %,
Classe VII = 3,5 %, Classe VIII = 5 %

² + %

Modulo idronico supplementare
Dalla scheda del modulo
idronico

Efficienza energetica stagionale di riscaldamento d'ambiente (in %)

(- _____) x _____ = - ³ %

Contributo solare

Dalla scheda del dispositivo solare

Dimensioni del collettore (in m²)

Volume del serbatoio (in m³)

Efficienza del collettore (in %)

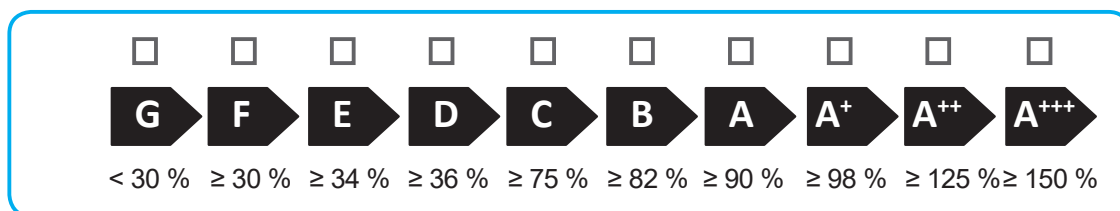
Classificazione del serbatoio
A* = 0,95, A = 0,91,
B = 0,86, C = 0,83,
D-G = 0,81

(_____ x + _____ x) x 0,45 x (/ 100) x = + ⁴ %

Efficienza energetica stagionale del riscaldamento d'ambiente dell'insieme in condizioni climatiche medie

⁵ %

Classe di efficienza energetica stagionale di riscaldamento d'ambiente dell'insieme in condizioni climatiche medie



Efficienza energetica stagionale del riscaldamento d'ambiente in condizioni climatiche più fredde e più calde

Più freddo: ⁵ - _____ = %

Più caldo: ⁵ + _____ = %

L'efficienza energetica dell'insieme di prodotti indicata nella presente scheda può non corrispondere all'efficienza energetica effettiva a installazione avvenuta poiché tale efficienza è influenzata da ulteriori fattori, quali la dispersione di calore nel sistema di distribuzione e la dimensione dei prodotti rispetto alle dimensioni e alle caratteristiche dell'edificio.

UTENTE

MANUTENTORE

DATI TECNICI



Nel corso della vita utile dei prodotti, le prestazioni sono influenzate da fattori esterni, come ad es. la durezza dell'acqua sanitaria, gli agenti atmosferici, le incrostazioni nell'impianto e così via.

I dati dichiarati si riferiscono ai prodotti nuovi e correttamente installati ed utilizzati, nel rispetto delle norme vigenti.

N.B.: si raccomanda di fare eseguire una corretta manutenzione periodica.



Il libretto istruzioni è realizzato in carta ecologica.



immergas.com

Per richiedere ulteriori approfondimenti specifici, i Professionisti del settore possono anche avvalersi dell'indirizzo e-mail:

consulenza@immergas.com

Immergas S.p.A.

42041 Brescello (RE) - Italy

Tel. 0522.689011

Fax 0522.680617



IMMERGAS
SISTEMA DI QUALITÀ
CERTIFICATO
UNI EN ISO 9001:2015

Progettazione, fabbricazione ed assistenza post-vendita di caldaie a gas, scaldabagni a gas e relativi accessori

