

Loretto
S
MAGIS

STD.009523/002

Istruzioni e avvertenze **IT**

 **IMMERGAS**

MAGIS M4-30

Pompe di calore monoblocco
Uso e Installazione



CONDIZIONI INERENTI LA GARANZIA CONVENZIONALE IMMERGAS

La Garanzia Convenzionale Immergas rispetta tutti i termini della Garanzia Legale e si riferisce alla “conformità al contratto” in merito alle **Magis M** Immergas; in aggiunta, la Garanzia Convenzionale Immergas offre i seguenti ulteriori vantaggi:

- **verifica iniziale gratuita ad opera di un Centro Assistenza Tecnica Autorizzato Immergas;**
- **decorrenza dalla data di verifica iniziale.**

La Garanzia Convenzionale Immergas sarà ritenuta valida solo in presenza dell'adempimento di tutte le obbligazioni ed il rispetto di tutti i requisiti necessari ai fini della validità della Garanzia Legale fornita, quest'ultima, da parte del venditore. La Garanzia Convenzionale Immergas, anche dopo la eventuale compilazione del modulo cartaceo da parte di un Centro Assistenza Tecnica Autorizzato Immergas, potrà essere annullata o considerata decaduta qualora non siano stati rispettati (ad insindacabile giudizio di Immergas S.p.A.) i requisiti e/o le condizioni di validità previste dalla Garanzia Legale.

1) OGGETTO DELLA GARANZIA CONVENZIONALE

La presente Garanzia Convenzionale viene offerta da Immergas S.p.A., con sede a Brescello (RE) Via Cisa Ligure 95, sulle **Magis M** Immergas come specificato nel seguente paragrafo “Campo di applicazione”.

La citata garanzia viene offerta tramite i Centri Assistenza Tecnica Autorizzati Immergas nel territorio della Repubblica Italiana, Repubblica di San Marino e Città del Vaticano.

2) CAMPO DI APPLICAZIONE

Immergas offre la presente Garanzia Convenzionale su tutti i componenti facenti parte delle **Magis M** Immergas per la **durata di 2 anni**. La garanzia convenzionale Immergas prevede la sostituzione o la riparazione gratuita di ogni parte che presentasse difetti di fabbricazione o conformità al contratto e resterà in vigore siano state rispettate tutte le condizioni previste dalla garanzia stessa. **La verifica iniziale non prevede interventi sugli impianti (idraulico, elettrico, ecc...) quali ultimazioni di collegamenti e qualsiasi modifica.**

3) DECORRENZA

La Garanzia Convenzionale Immergas decorre dalla data di verifica iniziale di cui al successivo punto “ATTIVAZIONE”.

4) ATTIVAZIONE

L'utente che intende avvalersi della Garanzia Convenzionale Immergas deve, per prima cosa, essere in possesso della necessaria documentazione a corredo del suo impianto (dichiarazione di conformità od altro documento equivalente, progetto - ove richiesto - ecc). Successivamente il Cliente dovrà contattare un Centro Assistenza Tecnica Autorizzato Immergas che (entro un congruo termine) provvederà ad effettuare la verifica iniziale gratuita e l'avvio della Garanzia Convenzionale Immergas, mediante la corretta compilazione del modulo di garanzia. La richiesta di verifica deve essere effettuata entro **10 giorni** dalla ultimazione dell'impianto; in aggiunta la richiesta deve essere compiuta entro **8 anni** dalla data di messa in commercio dei prodotti ed entro l'eventuale data ultima di messa in servizio prevista dalla legislazione vigente.

5) MODALITÀ DI PRESTAZIONE

L'esibizione al Centro Assistenza Tecnica Autorizzato Immergas della “**copia Cliente**” del modulo di garanzia debitamente compilato consente all'Utente di usufruire delle prestazioni gratuite previste dalla Garanzia Convenzionale. Il Centro Assistenza Tecnica Autorizzato Immergas interviene dopo un congruo tempo dalla chiamata dell'Utente, in funzione anche del livello oggettivo di criticità e dell'antioriorità della chiamata; la denuncia del vizio deve avvenire entro e non oltre **10 giorni** dalla scoperta. Trascorsi i termini di garanzia, l'assistenza tecnica viene eseguita addebitando al Cliente il costo dei ricambi, della manodopera ed il diritto fisso di chiamata. Il materiale sostituito in garanzia è di esclusiva proprietà della Immergas S.p.A. e deve essere reso senza ulteriori danni (pena la decadenza della garanzia), munito degli appositi tagliandi debitamente compilati ad opera del Centro Assistenza Tecnica Autorizzato Immergas.

6) ESCLUSIONI

La manutenzione ordinaria periodica non rientra nei termini di gratuità della Garanzia Convenzionale Immergas.

La Garanzia Convenzionale non comprende danni e difetti delle **Magis M** Immergas derivanti da:

- trasporto di terzi non rientranti nella responsabilità del produttore o della sua rete commerciale;
- mancato rispetto delle istruzioni o delle avvertenze riportate all'interno del libretto istruzioni ed avvertenze;
- negligente conservazione del prodotto;
- mancata manutenzione, manomissione o interventi effettuati da personale non facente parte della rete dei Centri Assistenza Tecnica Autorizzati;
- allacciamenti ad impianti elettrici ed idrici non conformi alle norme vigenti; nonché inadeguati fissaggio delle strutture di supporto dei componenti;
- mancato o inidoneo collegamento della messa a terra;
- assenza alimentazione elettrica (es. danni provocati da fenomeni di congelamento);
- sovratensioni causate da scariche atmosferiche, tensione di alimentazione al di fuori del campo nominale;
- utilizzo di componenti, fluidi termovettori, gas refrigeranti e oli lubrificanti non idonei alla tipologia delle **Magis M** installate o non originali Immergas; nonché assenza di fluidi termovettori o di acqua di alimentazione, mancato rispetto dei valori di pressione idraulica (statica e dinamica) indicata sulla documentazione tecnica fornita a corredo;
- agenti atmosferici diversi da quelli previsti nel presente libretto di istruzioni ed avvertenze, nonché calamità atmosferiche o telluriche, incendi, furti, atti vandalici;
- installazione in ambiente (esterno o interno) non idoneo;
- permanenza in cantiere, in ambiente non riparato o senza svuotamento dell'impianto, nonché prematura installazione;
- formazione di calcare o altre incrostazioni causate da impurezza delle acque di alimentazione, nonché mancata pulizia dell'impianto;
- corrosione degli impianti;
- forzata o prolungata sospensione del funzionamento delle **Magis M** Immergas;
- mancato o inidoneo collegamento delle valvole di sicurezza allo scarico;
- mancato o inidonea installazione del filtro acqua;

7) ULTERIORI CONDIZIONI

Eventuali componenti che, anche difettosi, risultassero manomessi non rientrano nei termini della Garanzia Convenzionale Immergas gratuita. L'eventuale necessità di utilizzo, per la sostituzione di componenti in garanzia, di strutture temporanee di supporto o sostegno (ad es. ponteggi), sistemi o automezzi per il sollevamento o la movimentazione (ad es. gru) non rientra nei termini di gratuità della presente Garanzia Convenzionale Immergas.

La presente Garanzia Convenzionale Immergas presuppone che l'utente faccia eseguire la manutenzione periodica e gli interventi di manutenzione straordinaria delle proprie **Magis M** da un **Centro Assistenza Tecnica Autorizzato**.

INDICE

Gentile Cliente	5
Elenco delle abbreviazioni utilizzate	6
Avvertenze Generali	7
Simboli di sicurezza utilizzati.....	8
Dispositivi di protezione individuali.....	8
Introduzione	9
1 Precauzioni generali per la sicurezza.....	11
2 Introduzione Generale.	15
3 Accessori.....	18
3.1 Accessori forniti in dotazione con le unita' 4-16 kw.....	18
3.2 Accessori forniti in dotazione con le unita' 18-30kw.	19
4 Prima dell'installazione.	20
5 Informazioni importanti per il refrigerante.	22
6 Sito dell'installazione.	23
6.1 Selezione di una località nei climi freddi.	26
6.2 Selezione di una località in climi caldi.	26
7 Precauzioni di installazione.	27
7.1 Dimensioni.....	27
7.2 Requisiti di installazione.	28
7.3 Posizione del foro di scarico.	28
7.4 Fabbisogno di spazio per la manutenzione.	29
7.5 Manuale di installazione Pannello di Controllo.	32
8 Esempi tipici di applicazione.	37
8.1 UNITA' 4-16 KW: Applicazione 1.	37
8.2 UNITA' 4-16 KW: Applicazione 2.	40
8.3 UNITA' 4-16 KW: Sistema a Cascata.....	44
8.4 UNITA' 18-30 KW: applicazione 1.	46
8.5 UNITA' 18-30 KW: applicazione 2.....	47
8.6 UNITA' 18-30 KW: applicazione 3.	49
8.7 UNITA' 18-30 KW: applicazione 4.....	51
8.8 UNITA' 18-30 KW: applicazione 5.....	53
8.9 UNITA' 18-30 KW: Applicazione sistema a cascata.	55
9 Panoramica dell'unità.	56
9.1 Smontaggio dell'unità.....	56
9.2 Componenti principali.	58
9.3 Scatola di controllo elettronica.....	60
9.4 Tubazione dell'acqua.....	77
9.5 Riempimento con acqua.	83
9.6 Isolamento delle tubazioni dell'acqua.	83
9.7 Cablaggio sul campo.	84
10 Avvio e configurazione.	108
10.1 Panoramica delle impostazioni degli interruttori DIP.....	108
10.2 Avvio iniziale a basse temperature ambiente esterne.....	109
10.3 Controlli pre-operazione.....	109
10.4 La pompa di circolazione.	110
10.5 Impostazioni sul campo.....	113

11	Modo test e controlli finali	137
11.1	Controlli finali	137
11.2	Funzionamento di prova (manuale)	137
12	Manutenzione e servizio	138
13	Risoluzione dei problemi	139
13.1	Linee guida generali	139
13.2	Sintomi generali	139
13.3	Parametri di funzionamento	142
13.4	Codici di errore	143
14	Specifiche tecniche	151
14.1	Generale	151
14.2	Specifiche tecniche elettriche	152
15	Informazioni sulla manutenzione	153
15.1	Allegati	157

Gentile Cliente

Ci complimentiamo con Lei per aver scelto un prodotto Immergas di alta qualità in grado di assicurarLe per lungo tempo benessere e sicurezza. Quale Cliente Immergas Lei potrà sempre fare affidamento su un qualificato Centro Assistenza Tecnica Autorizzato, preparato ed aggiornato per garantire costante efficienza al Suo apparecchio. Legga con attenzione le pagine che seguono: potrà trarne utili suggerimenti sul corretto utilizzo dell'apparecchio, il cui rispetto confermerà la Sua soddisfazione per il prodotto Immergas.

*Si rivolga tempestivamente al nostro Centro Assistenza Tecnica Autorizzato di zona per richiedere la verifica iniziale di funzionamento gratuita (necessaria per la **convalida della speciale garanzia Immergas**). Il nostro tecnico verificherà le buone condizioni di funzionamento, eseguirà le necessarie regolazioni di taratura e Le illustrerà il corretto utilizzo dell'apparecchio.*

Si rivolga per eventuali necessità di intervento e manutenzione ordinaria ai Centri Assistenza Tecnica Autorizzati: essi dispongono di componenti originali e vantano una specifica preparazione curata direttamente dal costruttore.

IMPORTANTE

Gli impianti termici devono essere sottoposti a manutenzione periodica ed a verifica scadenzata dell'efficienza energetica in ottemperanza alle disposizioni nazionali, regionali o locali vigenti. Per adempiere agli obblighi previsti dalla Legge, La invitiamo a rivolgersi ai Centri Assistenza Tecnica Autorizzati che Le illustreranno i vantaggi dell'operazione Formula Comfort.

La società **IMMERGASS.p.A.**, con sede in via Cisa Ligure 95 42041 Brescello (RE) dichiara che i processi di progettazione, fabbricazione, ed assistenza post vendita sono conformi ai requisiti della norma **UNI EN ISO 9001:2015**.

Per maggiori dettagli sulla marcatura CE del prodotto, inoltrare al fabbricante la richiesta di ricevere copia della Dichiarazione di Conformità specificando il modello di apparecchio e la lingua del paese.

Il fabbricante declina ogni responsabilità dovuta ad errori di stampa o di trascrizione, riservandosi il diritto di apportare ai propri prospetti tecnici e commerciali qualsiasi modifica senza preavviso.

STD.009523/002

ELENCO DELLE ABBREVIAZIONI UTILIZZATE

Di seguito si riporta la legenda delle abbreviazioni utilizzate all'interno del presente documento.

<i>ACS</i>	Acqua calda sanitaria
<i>CO₂</i>	Anidride carbonica
<i>CVC</i>	Ventilconvettore
<i>DHW</i>	Domestic hot water
<i>ecc.</i>	Eccetera
<i>FCU</i>	Ventilconvettore
<i>Fig.</i>	Figura
<i>FHL</i>	Circuito di riscaldamento a pavimento
<i>IBH</i>	Resistenza elettrica integrativa
<i>MFA</i>	Amper massimi a fusibile
<i>MOP</i>	Protezione da sovracorrente massima
<i>Max.</i>	Massimo
<i>Min.</i>	Minimo
<i>Nom.</i>	Nominale
<i>Parag.</i>	Paragrafo
<i>RAD</i>	Radiatore
<i>Ta</i>	Temperatura ambiente
<i>TBH</i>	Resistenza elettrica integrativa del bollitore ACS



AVVERTENZE GENERALI

- Il libretto istruzioni costituisce parte integrante ed essenziale del prodotto e dovrà essere consegnato al nuovo utilizzatore anche in caso di passaggio di proprietà o subentro.
- Esso dovrà essere conservato con cura e consultato attentamente, in quanto tutte le avvertenze forniscono indicazioni importanti per la sicurezza nelle fasi di installazione, d'uso e manutenzione.
- Ai sensi della legislazione vigente gli impianti devono essere progettati da professionisti abilitati, nei limiti dimensionali stabiliti dalla Legge. L'installazione e la manutenzione devono essere effettuate in ottemperanza alle norme vigenti, secondo le istruzioni del costruttore e da parte di personale abilitato nonché professionalmente qualificato, intendendo per tale quello avente specifica competenza tecnica nel settore degli impianti, come previsto dalla Legge.
- L'installazione o il montaggio improprio dell'apparecchio e/o dei componenti, accessori, kit e dispositivi Immergas potrebbe dare luogo a problematiche non prevedibili a priori nei confronti di persone, animali, cose. Leggere attentamente le istruzioni a corredo del prodotto per una corretta installazione dello stesso.
- Il presente libretto istruzioni contiene informazioni tecniche relative all'installazione dei prodotti Immergas. Per quanto concerne le altre tematiche correlate all'installazione dei prodotti stessi (a titolo esemplificativo: sicurezza sui luoghi di lavoro, salvaguardia dell'ambiente, prevenzioni degli infortuni), è necessario rispettare i dettami della normativa vigente ed i principi della buona tecnica.
- Tutti i prodotti Immergas sono protetti con idoneo imballaggio da trasporto.
- Il materiale deve essere immagazzinato in ambienti asciutti ed al riparo dalle intemperie.
- La manutenzione deve essere effettuata da personale tecnico abilitato come, ad esempio, il Centro Assistenza Tecnica Autorizzato che rappresenta in tal senso una garanzia di qualificazione e professionalità.
- L'apparecchio dovrà essere destinato solo all'uso per il quale è stato espressamente previsto. Ogni altro uso è da considerarsi improprio e quindi potenzialmente pericoloso.
- In caso di anomalia, guasto od imperfetto funzionamento, l'apparecchio deve essere disattivato ed occorre chiamare una impresa abilitata (ad esempio il Centro Assistenza Tecnica Autorizzato, che dispone di preparazione tecnica specifica e dei ricambi originali). Astenersi quindi da qualsiasi intervento o tentativo di riparazione.
- Per avere ulteriori informazioni sulle disposizioni normative relative all'installazione delle pompe di calore, consulti il sito Immergas al seguente indirizzo: www.immergas.com

SIMBOLI DI SICUREZZA UTILIZZATI



PERICOLO GENERICO

Osservare scrupolosamente tutte le indicazioni poste a fianco del pittogramma. La mancata osservanza delle indicazioni può generare situazioni di rischio con possibili conseguenti gravi danni sia alla salute dell'operatore che dell'utilizzatore in genere, e/o gravi danni materiali.



PERICOLO ELETTRICO

Osservare scrupolosamente tutte le indicazioni poste a fianco del pittogramma. Il simbolo indica componenti elettrici dell'apparecchio o, nel presente manuale, identifica azioni che potrebbero generare rischi di natura elettrica.



AVVERTENZA INSTALLATORE

Prima di installare il prodotto, leggere attentamente il libretto istruzioni.



AVVERTENZE

Osservare scrupolosamente tutte le indicazioni poste a fianco del pittogramma. La mancata osservanza delle indicazioni può generare situazioni di rischio con possibili conseguenti lievi lesioni sia alla salute dell'operatore che dell'utilizzatore in genere, e/o lievi danni materiali.



ATTENZIONE

Leggere e comprendere le istruzioni dell'apparecchio prima di effettuare qualsiasi operazione, attenendosi scrupolosamente alle indicazioni fornite. La mancata osservanza delle indicazioni può generare malfunzionamenti dell'apparecchio.



AVVERTENZA MATERIALE COMBUSTIBILE

Questo simbolo indica che l'apparecchio in oggetto ha utilizzato un refrigerante infiammabile. Se il refrigerante è fuoriuscito ed è stato esposto a una fonte di accensione esterna, sussiste rischio di incendio.



INFORMAZIONI

Indica suggerimenti utili o informazioni aggiuntive.



COLLEGAMENTO A MASSA

Il simbolo identifica il punto dell'apparecchio per il collegamento a massa.



AVVERTENZA SMALTIMENTO

L'utente ha l'obbligo di non smaltire l'apparecchiatura, alla fine della vita utile della stessa, come rifiuto urbano, ma di conferirla in appositi centri di raccolta.

DISPOSITIVI DI PROTEZIONE INDIVIDUALI



GUANTI DI PROTEZIONE

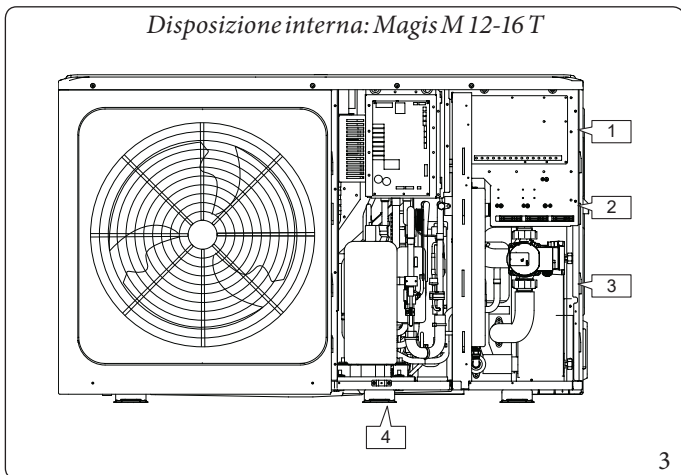
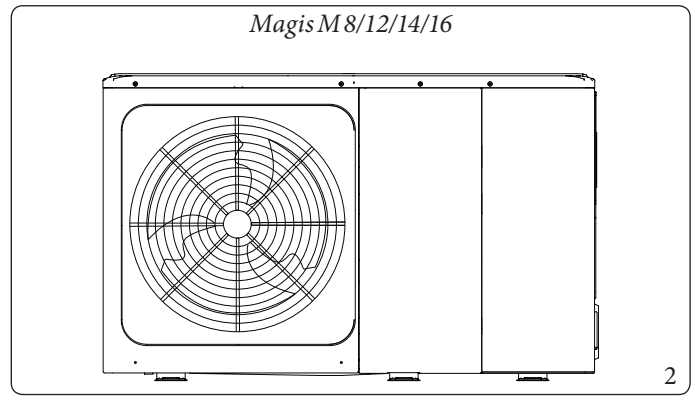
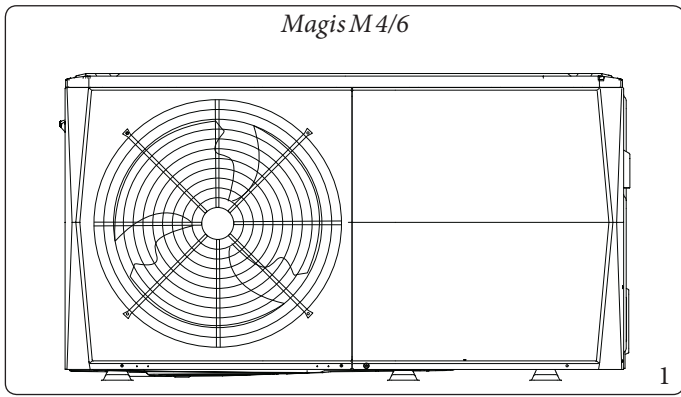


PROTEZIONE DEGLI OCCHI



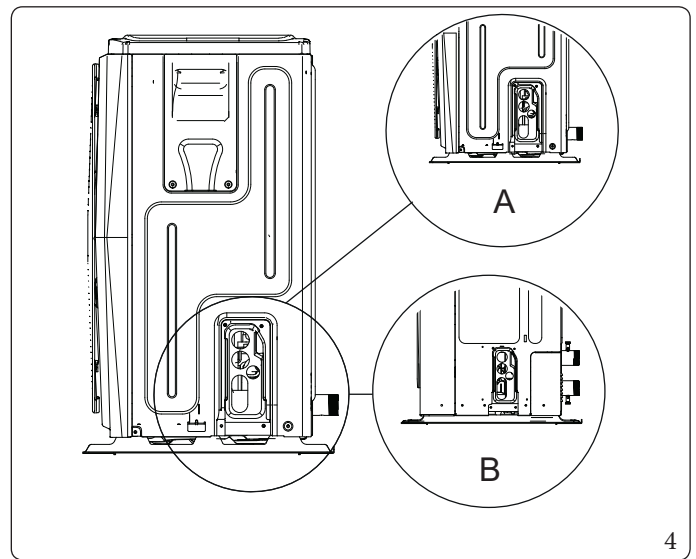
CALZATURE DI PROTEZIONE

INTRODUZIONE



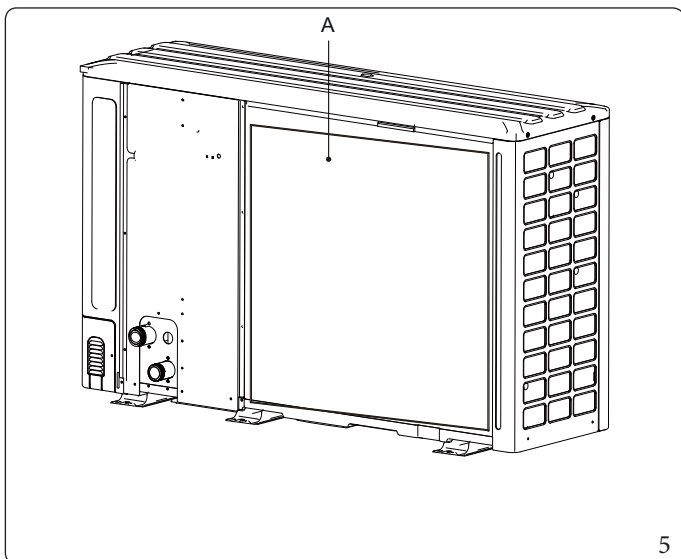
Legenda (Fig. 3):

- 1 - Sistema di controllo elettrico
- 2 - Morsettiera
- 3 - Sistema idraulico
- 4 - Sistema refrigerante



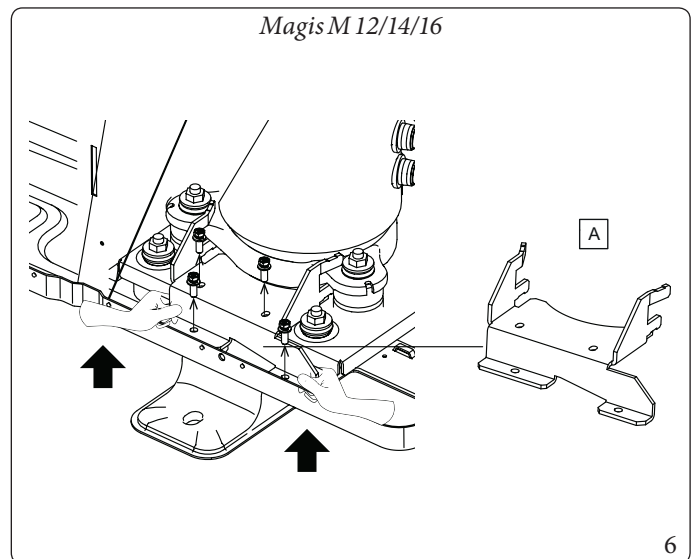
Legenda (Fig. 4):

- A - Magis M 4/6 kW
- B - Magis M 8/12/14/16 kW



Legenda (Fig. 5):

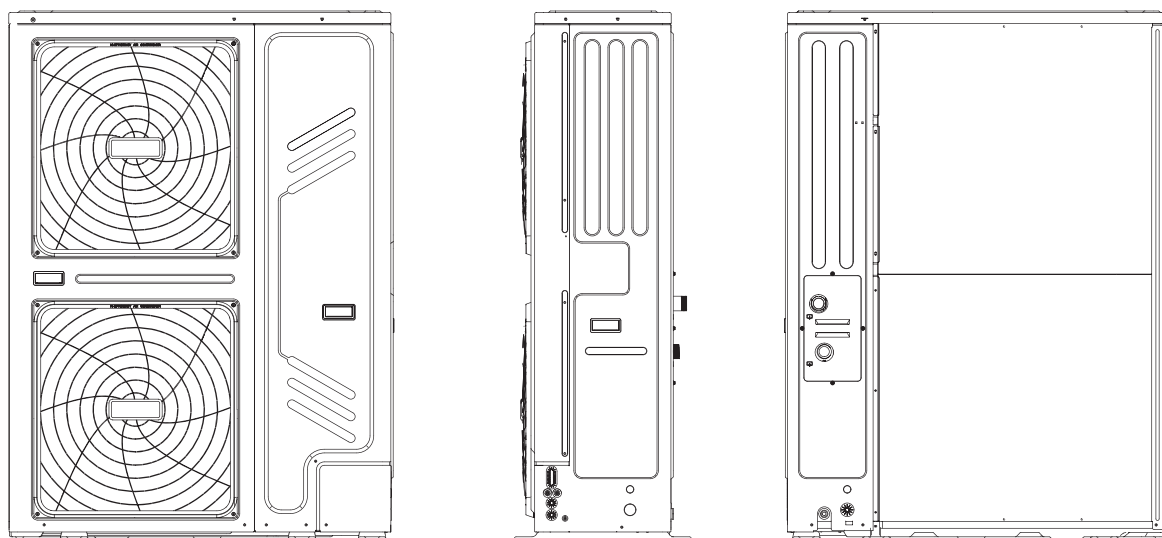
- A - Si prega di rimuovere il pannello di protezione dopo l'installazione



Legenda (Fig. 6):

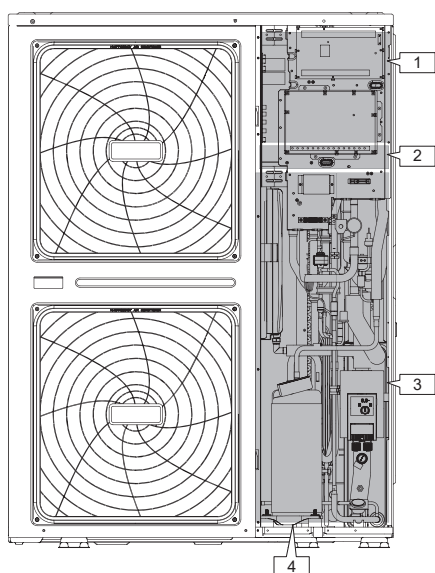
- A - Eliminare il supporto di trasporto (Magis M 12/14/16)

STD.009523/002



7

Schema di cablaggio



Legenda (Fig. 8):

- 1 - Sistema di controllo elettrico
- 2 - Morsettiera
- 3 - Sistema idraulico
- 4 - Sistema refrigerante

8



Le immagini nel presente manuale sono unicamente a scopo di riferimento - rimandiamo al prodotto effettivo.



- La lunghezza massima dei cablaggi che garantiscono la comunicazione fra la pompa di calore e il pannello di controllo è di 50 m.
- I cavi di alimentazione e i cablaggi di comunicazione vanno posati separatamente e non possono essere collocati nello stesso condotto. In caso contrario, ciò potrebbe portare a interferenze elettromagnetiche. I cavi di alimentazione e i cablaggi che garantiscono la comunicazione non devono entrare in contatto con il tubo del refrigerante per evitare che il tubo ad alta temperatura possa danneggiare i cablaggi.
- I cablaggi di comunicazione devono servirsi di linee schermate, compresa la linea che va dalla pompa di calore al pannello di controllo.

1 PRECAUZIONI GENERALI PER LA SICUREZZA.

Le precauzioni qui elencate sono suddivise nei seguenti tipi. Sono abbastanza importanti, quindi è necessario seguirle con attenzione. Significato dei simboli di PERICOLO, AVVERTENZA, ATTENZIONE e NOTA.



- L'installazione impropria di apparecchiature o accessori può provocare scosse elettriche, cortocircuiti, perdite, incendi o altri danni all'apparecchiatura. Assicuratevi di utilizzare solo accessori realizzati dal fornitore, che sono specificamente progettati per l'apparecchiatura e assicuratevi di far eseguire l'installazione da un professionista.
- Tutte le attività descritte in questo manuale devono essere eseguite da un tecnico autorizzato. Durante l'installazione dell'unità o lo svolgimento di attività di manutenzione, assicurarsi di indossare adeguati dispositivi di protezione individuale, come guanti e occhiali di sicurezza.
- Contattare il proprio rivenditore per qualsiasi tipo di intervento di assistenza.



La manutenzione deve essere eseguita solo in conformità con le indicazioni fornite dal produttore dell'apparecchiatura.



La manutenzione e le riparazioni che richiedono l'assistenza di altro personale qualificato devono essere effettuate sotto la supervisione della persona competente per l'uso di refrigeranti infiammabili.

Spiegazione dei simboli visualizzati sull'unità.

	AVVERTENZA	Questo simbolo indica che l'apparecchio in oggetto ha utilizzato un refrigerante infiammabile. Se il refrigerante è fuoriuscito ed è stato esposto a una fonte di accensione esterna, sussiste rischio di incendio.
	ATTENZIONE	Questo simbolo indica che il manuale d'uso deve essere letto attentamente.
	ATTENZIONE	Questo simbolo indica che il personale addetto all'assistenza deve maneggiare l'apparecchiatura facendo riferimento al manuale di installazione
	ATTENZIONE	Questo simbolo indica che il personale addetto all'assistenza deve maneggiare l'apparecchiatura facendo riferimento al manuale di installazione
	ATTENZIONE	Questo simbolo indica che sono disponibili informazioni quali ad esempio istruzioni per l'uso o istruzioni di installazione.



- **Prima di toccare le componenti dei terminali elettrici, si prega di spegnere l'interruttore di alimentazione.**
- **Quando i pannelli di servizio vengono rimossi, è molto facile, per sbaglio, toccare le componenti sotto tensione.**
- **Non lasciare mai l'unità incustodita in fase di installazione o manutenzione quando il pannello di servizio viene rimosso.**
- **Non toccare i tubi dell'acqua durante e subito dopo il funzionamento, poiché i tubi possono essere caldi e potrebbero provocare delle ustioni sulle mani. Al fine di evitare lesioni, dare alle tubazioni il tempo di tornare alla temperatura normale o assicurarsi di indossare guanti protettivi.**
- **Non toccare nessun interruttore con le dita bagnate. Toccare un interruttore con le dita bagnate può causare scosse elettriche.**
- **Prima di toccare le componenti elettriche è necessario provvedere allo spegnimento dell'unità.**



- Strappare e buttare i sacchetti di plastica da imballaggio in modo che i bambini non ci giochino. I bambini che giocano con i sacchetti di plastica rischiano di morire per soffocamento.
- Smaltire in modo sicuro materiali da imballaggio come chiodi o altre parti in metallo o legno che potrebbero causare lesioni.
- Chiedere al proprio rivenditore o a personale qualificato di eseguire i lavori di installazione in conformità con questo manuale. Non installare l'unità da soli. Un'installazione impropria potrebbe causare perdite d'acqua, scosse elettriche o incendi.
- Assicurarsi di utilizzare unicamente gli accessori e le componenti specificate per i lavori di installazione. Il mancato utilizzo delle componenti specificate può causare perdite d'acqua, scosse elettriche, incendi o la caduta dell'unità dal suo supporto.
- Installare l'unità su una fondazione in grado di sopportarne il peso. Una solidità insufficiente può causare la caduta dell'attrezzatura oltre possibili lesioni.
- Eseguire i lavori di installazione specificati tenendo conto di vento forte, uragani o terremoti. Un lavoro di installazione improprio può causare incidenti dovuti alla caduta delle apparecchiature.
- Assicurarsi che tutti i lavori elettrici siano eseguiti da personale qualificato in conformità con le leggi e i regolamenti locali e con il presente manuale utilizzando un circuito separato. Una capacità insufficiente del circuito di alimentazione elettrica o un impianto elettrico non corretto possono provocare scosse elettriche o incendi.
- Assicurarsi di installare un interruttore di circuito per guasto verso terra in conformità con le leggi e i regolamenti locali. La mancata installazione di un interruttore di circuito per guasto verso terra può causare scosse elettriche e incendi.
- Verificare che tutti i cavi siano ben saldi. Utilizzare i fili specificati e verificare che i collegamenti dei terminali o i fili siano protetti dall'acqua e da altre forze esterne avverse. Un collegamento o un fissaggio incompleto può causare un incendio.
- Durante il cablaggio dell'alimentazione, posizionare i fili in modo che il pannello frontale possa essere fissato in modo sicuro. Se il pannello frontale non è in posizione, potrebbero verificarsi surriscaldamenti dei terminali, scosse elettriche o incendi.
- Dopo aver completato i lavori di installazione, verificare che non vi siano perdite di refrigerante.
- Non toccare mai direttamente il refrigerante che perde, poichè potrebbe causare un forte congelamento. Non toccare le tubazioni del refrigerante durante e immediatamente dopo il funzionamento, poichè le tubazioni del refrigerante possono essere calde o fredde, a seconda delle condizioni del refrigerante che scorre attraverso le tubazioni del refrigerante, il compressore e altre parti del ciclo del refrigerante. Bruciature o congelamento sono possibili se si toccano i tubi del refrigerante. Per evitare lesioni, dare ai tubi il tempo di tornare alla temperatura normale o, se si deve toccare, assicurarsi di indossare guanti protettivi.
- Non toccare le parti interne (pompa, ecc.) durante e subito dopo il funzionamento. Il contatto con le parti interne può causare ustioni. Per evitare lesioni, dare alle componenti interne il tempo di tornare alla temperatura normale; in alternativa, qualora sia assolutamente necessario toccarle, assicurarsi di indossare guanti protettivi.



- Mettere a terra l'unità.
- La resistenza di messa a terra deve essere conforme alle leggi e ai regolamenti locali.
- Non collegare il cavo di terra alle condutture del gas o dell'acqua, ai parafulmini o ai cavi di terra del telefono.
- Una messa a terra incompleta può causare scosse elettriche.
 - Tubi del gas: in caso di perdite di gas si potrebbe verificare un incendio o un'esplosione.
 - Tubi dell'acqua: i tubi di gomma rigida non garantiscono la messa a terra.
 - Tubi Parafulmini: o fili di messa a terra del telefono: la soglia elettrica può aumentare in modo anomalo se colpita da un fulmine.
- Installare il cavo di alimentazione ad almeno 1 metro di distanza da televisori o radio per evitare interferenze o rumori. (A seconda delle onde radio, una distanza di 1 metro può non essere sufficiente per eliminare il rumore).
- Non utilizzare acqua pressurizzata senza un diffusore grande. Non utilizzare pulitori ad alta pressione per le batterie ad aria Cu/Cu e Cu/Al. Getti d'acqua concentrati e/o rotanti sono assolutamente proibiti. Non utilizzare mai un fluido con una temperatura superiore a 45 °C per pulire gli scambiatori di calore ad aria. L'apparecchio deve essere installato in conformità alle norme nazionali di cablaggio. Se il cavo di alimentazione è danneggiato, deve essere sostituito dal produttore, da un agente di assistenza o da persone altrettanto qualificate, al fine di evitare di incorrere in pericoli.



- Non installare l'unità nei seguenti luoghi:
 - Dove c'è nebbia di olio minerale, spray di olio o vapori. Le componenti in plastica si possono deteriorare e causare il distacco o la fuoriuscita di acqua.
 - Dove si producono gas corrosivi (come il gas acido solforoso). Dove la corrosione dei tubi di rame o delle parti saldate può causare perdite di refrigerante.
 - Dove c'è un macchinario che emette onde elettromagnetiche. Le onde elettromagnetiche possono disturbare il sistema di controllo e causare il malfunzionamento delle apparecchiature.
 - Dove possono fuoriuscire gas infiammabili, dove la fibra di carbonio o la polvere infiammabile è sospesa nell'aria o dove si maneggiano sostanze volatili infiammabili come diluenti per vernici o benzina. Questi tipi di gas potrebbero causare un incendio.
 - Dove l'aria contiene alti livelli di sale, come ad esempio, vicino all'oceano.
 - Dove la tensione oscilla molto, come nelle fabbriche.
 - In veicoli o navi.
 - Dove sono presenti vapori acidi o alcalini.
- Questo apparecchio può essere utilizzato da bambini dagli 8 anni in su e da persone con ridotte capacità fisiche, sensoriali o mentali o con scarsa esperienza e conoscenza, a condizione che quelle persone siano sorvegliate o ricevano istruzioni sull'uso dell'apparecchio in modo sicuro e ne comprendano i pericoli. I bambini non dovrebbero giocare con l'apparecchio. Le operazioni di pulizia e manutenzione dell'utente non devono essere effettuate da bambini senza supervisione.
- Controllare i bambini in modo che non utilizzino il prodotto come giocattolo.
- Se il cavo di alimentazione è danneggiato, deve essere sostituito dal produttore o dal suo agente o da una persona altrettanto qualificata.
- **SMALTIMENTO:** Non smaltire questo prodotto come rifiuto urbano non differenziato. E' necessaria la raccolta separata di tali rifiuti per un trattamento speciale. Non smaltire gli apparecchi elettrici quali ad esempio rifiuti urbani; servirsi di impianti di raccolta differenziata. Contattare il vostro governo locale per informazioni sui sistemi di raccolta disponibili. Se gli apparecchi elettrici vengono smaltiti in discariche, la sostanza pericolosa può infiltrarsi nelle acque sotterranee ed entrare nella catena alimentare, danneggiando la vostra salute e il vostro benessere.
- Verificare la sicurezza dell'area ed installazione (pareti, pavimenti, ecc.) senza pericoli nascosti come acqua, elettricità e gas.
- Prima dell'installazione, controllare se l'alimentazione elettrica dell'utente soddisfa i requisiti di installazione elettrica dell'unità (compresa la messa a terra affidabile, la dispersione e il diametro del cavo di carico elettrico, ecc.). Se i requisiti di installazione elettrica del prodotto non vengono soddisfatti, l'installazione del prodotto è vietata fino a quando il prodotto non viene rettificato.
- Quando si installano più unità in modo centralizzato, si prega di confermare il bilanciamento del carico dell'alimentazione trifase e di evitare che più unità multiple vengano assemblate nella stessa fase dell'alimentazione trifase.
- L'installazione del prodotto deve essere fissata saldamente. Ove necessario, adottare misure di rinforzo.
- Per garantire la sicurezza del prodotto, si prega di riavviare l'unità almeno una volta ogni 3 mesi, in modo che l'unità possa effettuare l'auto-ispezione.



- Informazioni sui gas fluorurati:

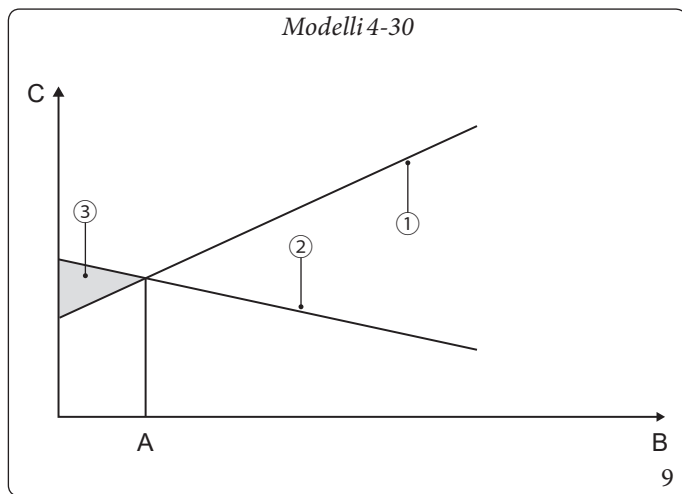
- Questa unità contiene gas fluorurati. Per informazioni specifiche sul tipo di gas e sulla quantità, fare riferimento alla relativa etichetta sull'unità stessa. Deve essere osservata la conformità alle norme nazionali sul gas.
 - Le operazioni di installazione, assistenza, manutenzione e riparazione di questa unità devono essere eseguite da un tecnico certificato.
 - Le operazioni di disinstallazione e riciclaggio del prodotto devono essere effettuate da un tecnico certificato.
 - Se l'impianto è dotato di un sistema di rilevamento delle perdite, deve essere controllato almeno ogni 12 mesi. Quando l'unità viene controllata per verificare la presenza di perdite, si consiglia vivamente di tenere una registrazione corretta di tutti i controlli.
-

2 INTRODUZIONE GENERALE.

- Le pompe di calore monoblocco Magis M4-30 sono utilizzate sia per applicazioni di riscaldamento e raffreddamento che per serbatoi di acqua calda sanitaria. Possono essere combinate con ventilconvettori, applicazioni di riscaldamento a pavimento, radiatori ad alta efficienza a bassa temperatura, serbatoi di acqua calda sanitaria e kit solari.
- Insieme all'unità viene fornito in dotazione un pannello di controllo.



- La lunghezza massima dei cablaggi che garantiscono la comunicazione fra la pompa di calore e il pannello di controllo è di 50 m.
- I cavi di alimentazione e i cablaggi di comunicazione vanno posati separatamente e non possono essere collocati nello stesso condotto. In caso contrario, ciò potrebbe portare a interferenze elettromagnetiche. I cavi di alimentazione e i cablaggi che garantiscono la comunicazione non devono entrare in contatto con il tubo del refrigerante per evitare che il tubo ad alta temperatura possa danneggiare i cablaggi.
- I cablaggi di comunicazione devono servirsi di linee schermate, compresa la linea che va dalla pompa di calore al pannello di controllo.

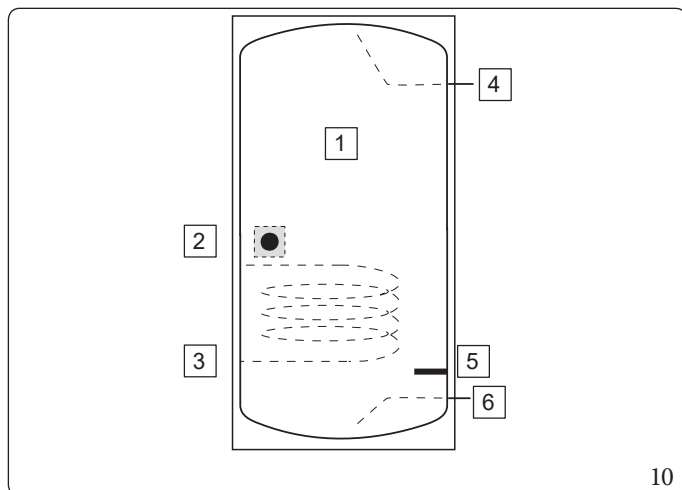


Legenda (Fig. 9)

- 1 - Capacità della pompa di calore.
- 2 - Capacità di riscaldamento richiesta (a seconda del sito).
- 3 - Capacità di riscaldamento supplementare fornita da un riscaldatore di riserva.
- A - T bivalente
- B - Temperatura esterna
- C - Capacità / carico

Serbatoio dell'acqua calda sanitaria (opzionale)

All'unità può essere collegato un bollitore per l'acqua calda sanitaria con o senza resistenza elettrica sanitario (TBH).



Legenda (Fig. 10):

- 1 - Serbatoio
- 2 - Sonda di temperatura (T5)
- 3 - Serpentino
- 4 - Uscita
- 5 - Resistenza elettrica sanitario (TBH)
- 6 - Ingresso

La resistenza elettrica integrativa sanitario (TBH) deve essere installata sotto alla sonda di temperatura (T5).

Il serpentino del bollitore ACS deve essere installato al di sotto della sonda di temperatura.

Termostato ambiente (opzionale)

Il termostato ambiente può essere collegato all'unità (il termostato ambiente deve essere tenuto lontano dalla fonte di riscaldamento quando viene scelto il luogo di installazione).

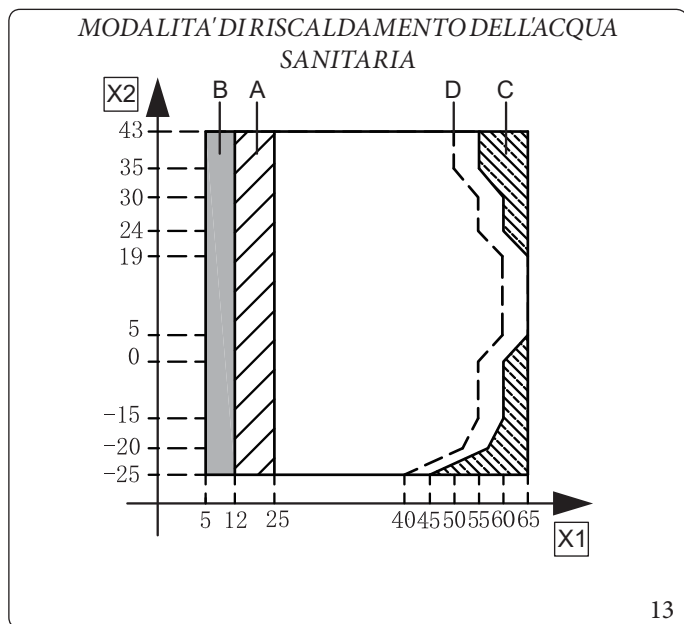
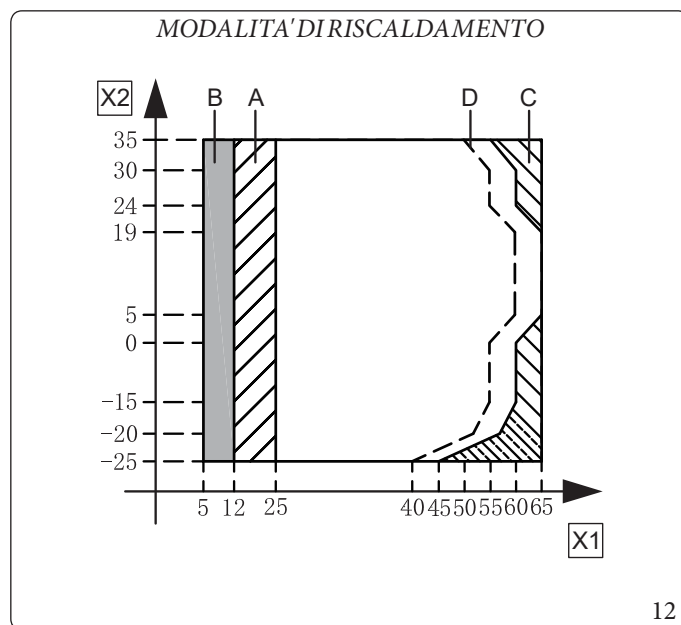
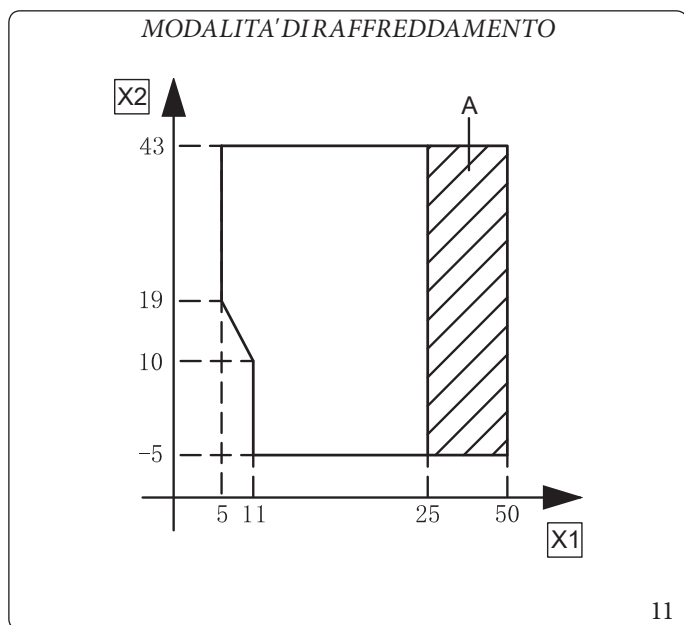
STD.009523/002

Centralina solare (opzionale)

All'unità può essere collegata una centralina solare per la produzione di acqua calda sanitaria con solare termico, con relativo serpentino all'interno del bollitore.

L'unità ha una funzione di prevenzione del congelamento che utilizza la pompa di calore per mantenere il sistema idrico al sicuro dal congelamento in tutte le condizioni. Poichè un'interruzione di corrente può verificarsi quando l'unità è incustodita, si consiglia (se l'acqua non è glicolata), di svuotare l'impianto (vedi paragrafo "Protezione antigelo del circuito dell'acqua." al capitolo 9.4).

Campi di funzionamento Unità 4-16kW.



Legenda (Fig. 11 - 12 - 13):

- X1 - Temperatura del flusso acqua (°C)
- X2 - Temperatura esterna (°C)
- A - Range di funzionamento mediante pompa di calore con possibile limitazione e protezione.
- B - Se l'impostazione IBH è attiva, si accende solo IBH. Se l'impostazione IBH non è attiva, si accende solo la pompa di calore; si potrebbe verificare dei casi di limitazione e protezione durante il funzionamento della pompa di calore.
- C - La pompa di calore si spegne, si accende solo IBH (se presente).
- D - Temperatura massima dell'acqua in ingresso.

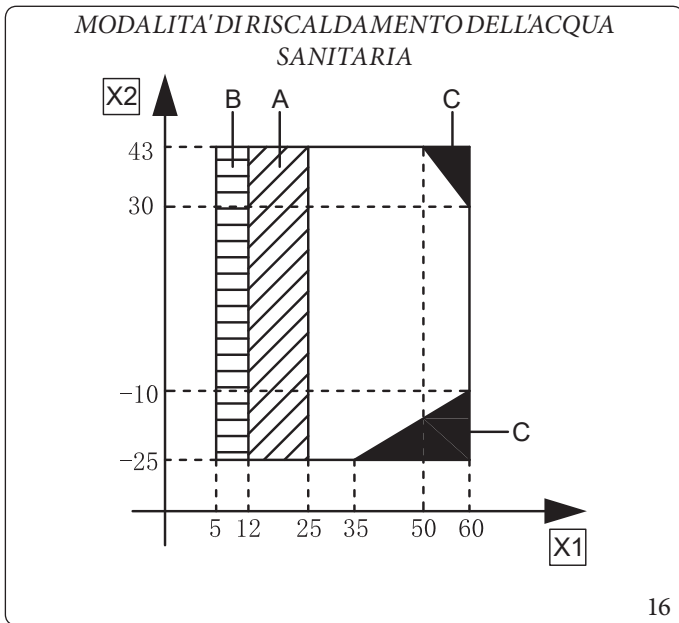
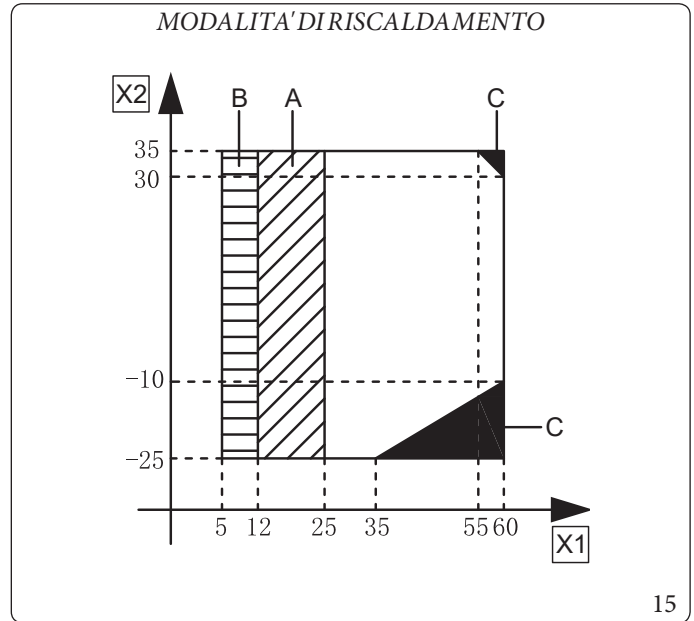
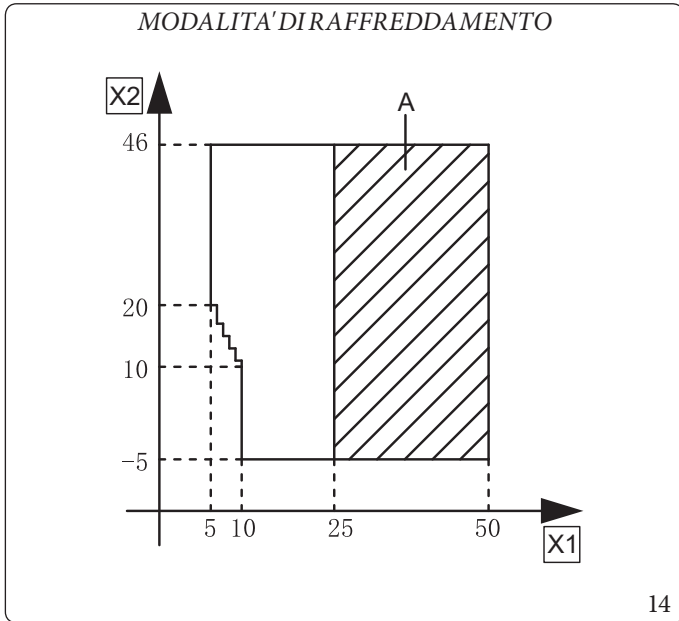
Nella modalità ACS, la massima temperatura bollitore ACS, che la pompa di calore può raggiungere senza l'utilizzo della resistenza elettrica TBH o IBH, a diverse temperature esterne (T4), viene elencata qui di seguito:

Temperatura esterna T4 (°C)	-25÷-21	-20÷-15	-14÷-11	-10÷-5	-4÷-1	0÷4	5÷9	10÷14	15÷19	20÷24	25÷29	30÷34	35÷39	40÷43
Massima temperatura bollitore ACS (°C)	35	40	45	48	52	55	56	57	56	55	52	50	48	45



La massima temperatura bollitore di 60°C è raggiungibile solo con l'utilizzo della resistenza elettrica TBH o IBH.

Campi di funzionamento Unità 18-30kW.



Legenda (Fig. 14 - 15 - 16):

- X1 - Temperatura del flusso acqua (°C)
- X2 - Temperatura esterna (°C)
- A - Range di funzionamento mediante pompa di calore con possibile limitazione e protezione.
- B - Se l'impostazione IBH è attiva, si accende solo IBH. Se l'impostazione IBH non è attiva, si accende solo la pompa di calore.
- C - Nessun funzionamento con pompa di calore, solo IBH (se presente).

Nella modalità ACS, la massima temperatura bollitore ACS, che la pompa di calore può raggiungere senza l'utilizzo della resistenza elettrica TBH o IBH, a diverse temperature esterne (T4), viene elencata qui di seguito:

Temperatura esterna T4 (°C)	-25÷-21	-20÷-15	-14÷-11	-10÷-5	-4÷-1	0÷4	5÷9	10÷14	15÷19	20÷24	25÷29	30÷34	35÷39	40÷43
Massima temperatura bollitore ACS (°C)	35	40	45	48	50	53	55	55	53	50	50	48	48	45



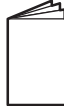
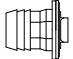
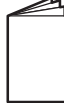
















La massima temperatura bollitore di 60°C è raggiungibile solo con l'utilizzo della resistenza elettrica TBH o IBH.

STD.009523/002

3 ACCESSORI.




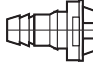

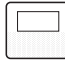







3.1 ACCESSORI FORNITI IN DOTAZIONE CON LE UNITA' 4-16 KW.







Accessori forniti in dotazione con le unità					
Nome	Forma	Quantità	Nome	Forma	Quantità
Manuale d'uso ed installazione		1	Sonda di temperatura per acqua calda sanitaria (T5) o zona 2 (Tw2) o accumulo termostato (Tbt1)		1
Manuale Pannello di controllo		1	Tubo di scarico		1
Manuale dati tecnici		1	Etichetta energetica		1
Filtro ad Y		1	Fascette per cablaggio cliente		2
					3
Pannello di controllo		1	Adattatore di rete**		1
Ponte SG (SMART GRID)		1	Resistenza 50 kΩ per richiesta sanitario da remoto		1

Accessori disponibili presso il fornitore					
Nome	Forma	Quantità	Nome	Forma	Quantità
Sonda di temperatura per accumulo inerziale (Tbt1)*		1	Cavo di prolunga per Tw2		1
Cavo di prolunga per Tbt1		1	Sonda di temperatura solare (Tsolar)		1
Sonda di temperatura mandata Zona 2 (Tw2)		1	Cavo di prolunga per Tsolar		1

Sonde e prolunghes con una lunghezza di 10 metri per Tbt1, Tw2, Tsolar possono essere condivise; se queste funzioni sono necessarie contemporaneamente, ordinare anche queste sonde e il cavo di prolunga.

3.2 ACCESSORI FORNITI IN DOTAZIONE CON LE UNITA' 18-30 KW.

Accessori forniti in dotazione con le unità					
Nome	Forma	Quantità	Nome	Forma	Quantità
Manuale d'uso ed installazione		1	Filtro ad Y		1
Manuale Pannello di controllo		1	Gruppo tubo di collegamento dell'uscita dell'acqua		2
Manuale dati tecnici		1	Pannello di controllo		1
Sonda di temperatura per acqua calda sanitaria (T5) o zona 2 (Tw2) o accumulo termostato (Tbt1)		1	Adattatore per il tubo di ingresso dell'acqua		1
Cavo della prolunga per T5		1	Adattatore di rete**		1
Fascette per cablaggio cliente		2	Resistenza 50 kΩ per richiesta sanitario da remoto		1
Ponte SG (SMART GRID)		1			

Accessori disponibili presso il fornitore					
Nome	Forma	Quantità	Nome	Forma	Quantità
Sonda di temperatura per accumulo inerziale (Tbt1)*		1	Cavo di prolunga per Tbt1		1
Sonda di temperatura mandata Zona 2 (Tw2)		1	Cavo di prolunga per Tw2		1
Sonda per temperatura solare (Tsolar)		1	Cavo di prolunga per Tsolar		1

* = Se il sistema è installato in parallelo, Tbt1 deve essere collegato e installato nell'accumulo inerziale.

** = Quando le unità sono collegate in parallelo, come ad esempio quando la comunicazione tra le unità è instabile (come un codice di guasto Hd), aggiungere un cavo di rete corrispondente tra le porte H1 e H2 al terminale del sistema di comunicazione.

I sensori Tbt1, T5 e il cavo di prolunga possono essere condivisi; i sensori Tw2, Tsolare e il filo di prolunga possono essere condivisi. Se queste funzioni sono necessarie allo stesso tempo, si prega di personalizzare questi sensori e l'estensione in aggiunta.

4 PRIMA DELL'INSTALLAZIONE.

Prima dell'installazione.

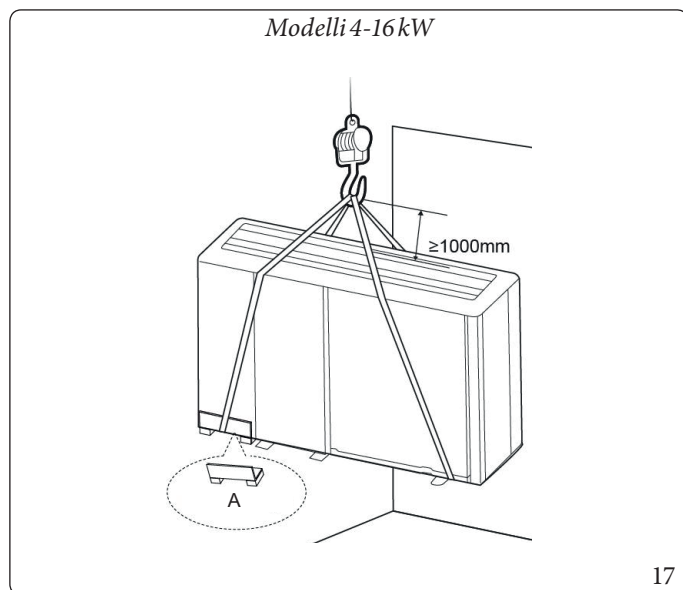
Assicurarsi di confermare il nome del modello e il numero di serie dell'unità.

Manipolazione.

A causa delle dimensioni relativamente grandi e del peso elevato, l'unità deve essere movimentata solo con attrezzi di sollevamento con imbragature. Le imbragature possono essere montate nei manicotti previsti sul telaio di base, realizzati appositamente per questo scopo.



- Per evitare lesioni, non toccare l'ingresso dell'aria o le alette di alluminio dell'unità.
- Non utilizzare le impugnature delle griglie della ventola per evitare di danneggiarle.
- L'unità è pesantissima! Evitare che l'unità cada a causa di un'inclinazione non corretta durante la manipolazione.



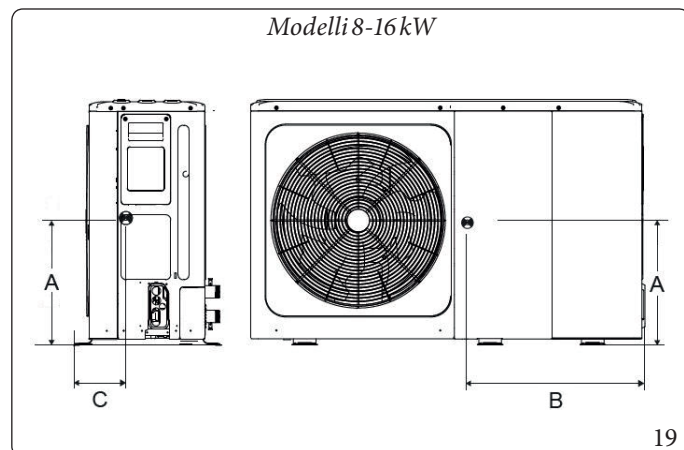
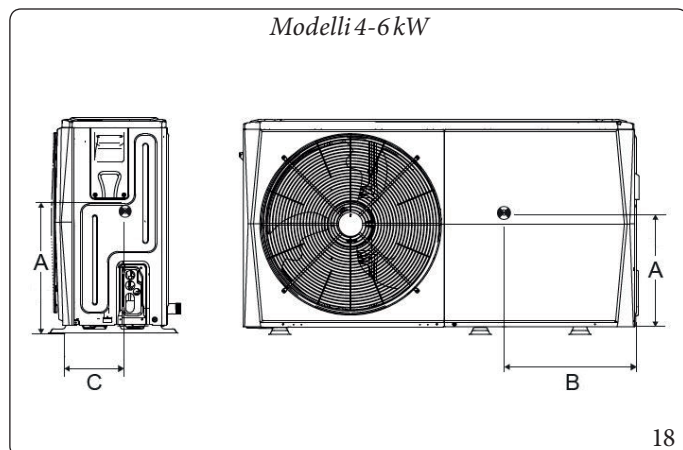
Legenda (Fig. 17):

A - Angolare

Il gancio e il baricentro dell'unità devono essere su una linea in direzione verticale per evitare un'inclinazione impropria.

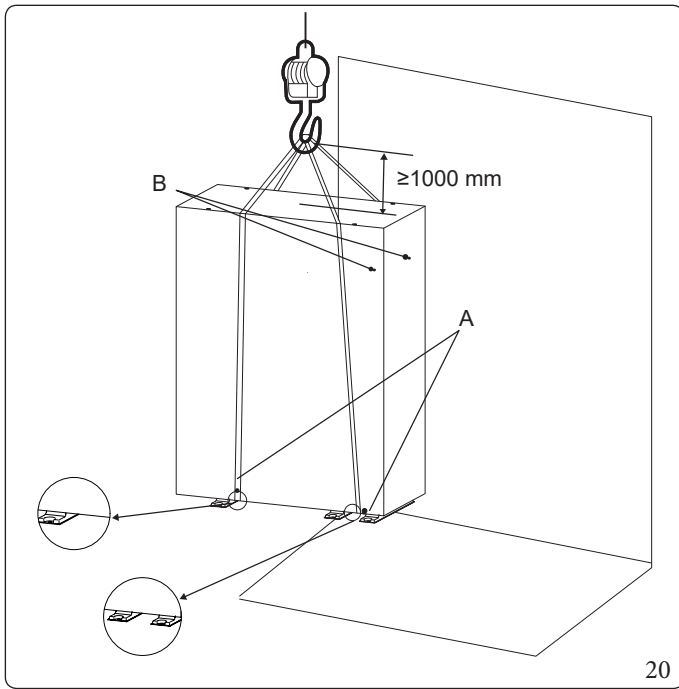
Far passare la corda di sollevamento come rappresentato nell'immagine (Fig. Modelli 4-16kW17):

Posizione del baricentro per le unità 4-6kW e 8-16kW.



Modello	A	B	C
Monofase 4-6kW	295 mm	540 mm	190 mm
Monofase 8kW	330 mm	580 mm	280 mm
Monofase 12-14-16kW	290 mm	605 mm	245 mm
Trifase 12-14-16kW	200 mm	605 mm	245 mm

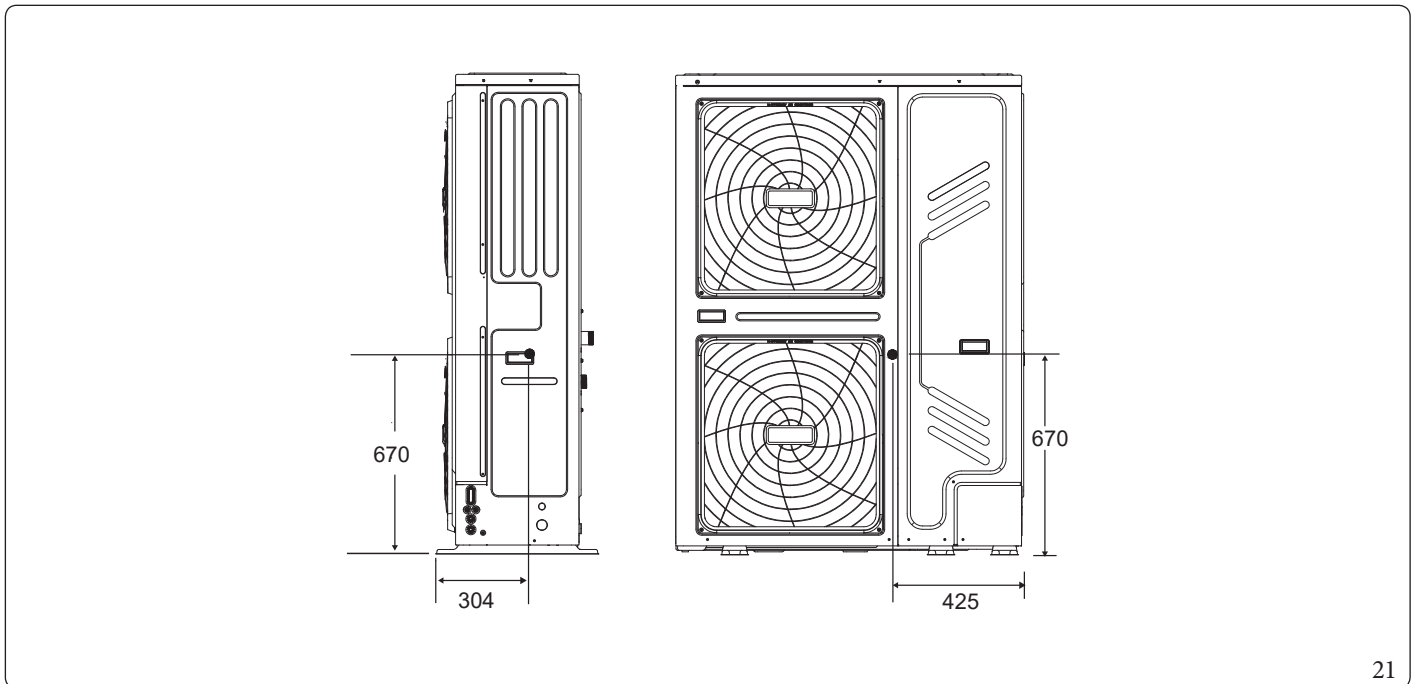
Modelli 18-30kW



Legenda (Fig. 20):

- A - Far passare la corda di sollevamento come rappresentato nell'immagine.
- B - Il gancio e il baricentro dell'unità devono essere su una linea in direzione verticale per evitare un'inclinazione impropria.

Posizione del baricentro per le unità 18-30kW.



5 INFORMAZIONI IMPORTANTI PER IL REFRIGERANTE.

Questo prodotto contiene gas fluorurato, il cui rilascio nell'aria è vietato.

Tipo di refrigerante: R32; Volume di GWP: 675.

GWP = Global Warning Potential / Potenziale di Riscaldamento Globale

Modello	Volume del refrigerante caricato in fabbrica nell'unità	
	Refrigerante (kg)	Tonnellate di CO2 equivalente
4kW	1,40	0,95
6kW	1,40	0,95
8kW	1,40	0,95
12kW	1,75	1,18
14kW	1,75	1,18
16kW	1,75	1,18
18kW	5,00	3,38
22kW	5,00	3,38
26kW	5,00	3,38
30kW	5,00	3,38



- Questa unità è un'apparecchiatura sigillata ermeticamente che contiene gas fluorurati ad effetto serra.
- Le operazioni di installazione, funzionamento e manutenzione sono consentite solo a persone certificate.

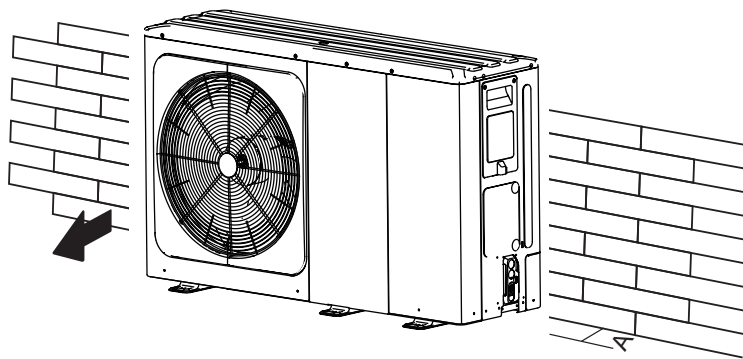
6 SITO DELL'INSTALLAZIONE.



- L'unità è dotata di refrigerante infiammabile e deve essere installata in un luogo ben ventilato. Se l'apparecchio è installato all'interno, è necessario aggiungere un dispositivo di rilevamento del refrigerante aggiuntivo oltre che un'ulteriore apparecchiatura di ventilazione secondo la norma EN378. Assicurarsi di adottare misure adeguate per evitare che l'unità venga utilizzata come rifugio di animali di piccole dimensioni.
- Gli animaletti che entrano in contatto con componenti elettriche possono causare anomalie di funzionamento, fumo o incendi. Si prega di istruire il cliente a mantenere pulita l'area intorno all'unità.

- Scegliere un luogo di installazione in cui le seguenti condizioni vengano soddisfatte e che soddisfi l'approvazione del proprio cliente.
 - Luoghi ben ventilati.
 - Luoghi in cui l'unità non disturba i vicini.
 - Luoghi sicuri in grado di supportare il peso e le vibrazioni dell'unità e dove l'unità può essere installata in piano.
 - Luoghi in cui non vi è possibilità di perdite di gas infiammabili o di prodotti infiammabili.
 - L'apparecchiatura non è destinata per essere usata in atmosfere potenzialmente esplosive.
 - Luoghi in cui lo spazio per la manutenzione può essere ben garantito.
 - Posti in cui le tubazioni e le lunghezze di cablaggio delle unità rientrano nei limiti consentiti.
 - Luoghi in cui l'acqua che fuoriesce dall'apparecchio non può causare danni all'ambiente (ad es. in caso di tubo di scarico bloccato).
 - Luoghi dove la pioggia può essere evitata quanto più possibile.
- Non installare l'unità in luoghi spesso utilizzati come spazio di lavoro. In caso di lavori di costruzione (ad esempio rettifica, ecc.) in cui si crea molta polvere, l'apparecchio deve essere coperto.
- Non posizionare alcun oggetto o attrezzatura sopra all'unità (piastra superiore).
- Non salire, sedersi o stare in piedi sopra l'unità.
- Assicurarsi che vengano adottate sufficienti precauzioni in caso di perdite di refrigerante secondo le leggi e i regolamenti locali in materia.
- Non installare l'unità vicino al mare o in presenza di gas di corrosione.
- Quando si installa l'unità in un luogo esposto a forte vento, prestare particolare attenzione a quanto segue. Forti venti di 5 m/sec o più che soffiano contro l'uscita dell'aria dell'unità causano un corto circuito (aspirazione dell'aria di scarico) e ciò potrebbe avere le seguenti conseguenze.
 - Deterioramento della capacità operativa.
 - Frequente accelerazione del gelo durante il funzionamento in modalità riscaldamento.
 - Interruzione del funzionamento dovuta all'aumento dell'alta pressione.
 - Quando un forte vento soffia continuamente sulla parte anteriore dell'unità, la ventola può iniziare a ruotare molto velocemente fino a rompersi.

In condizioni normali, fare riferimento alle figure seguenti per l'installazione delle unità 4-16 kW:

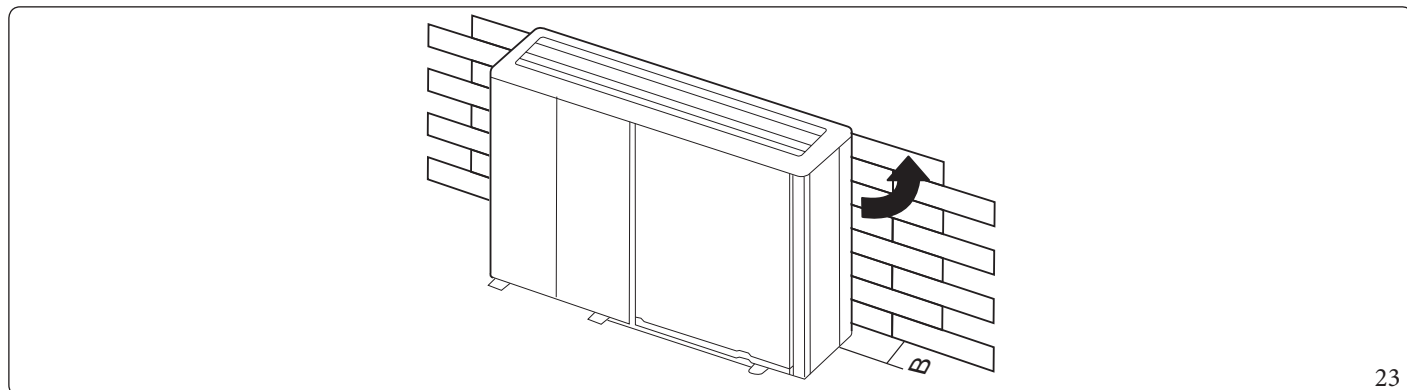


22

Unità	A
4-6 Kw	≥ 300 mm
8-16 kW	≥ 300 mm

In caso di vento forte e se la direzione del vento può essere prevista, fare riferimento alle figure sottostanti per l'installazione dell'unità (una qualsiasi è OK).

Ruotare il lato di uscita dell'aria verso il muro dell'edificio, recinzione o schermo.

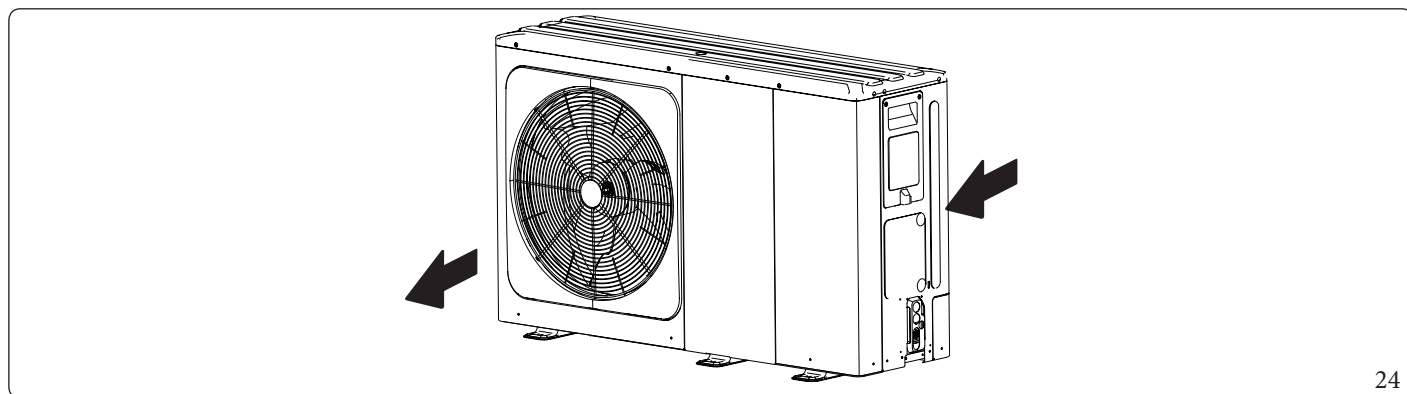


23

Unità	A
4-6 Kw	≥ 1000 mm
8-16 kW	≥ 1500 mm

Assicurarsi che ci sia spazio a sufficienza per l'installazione.

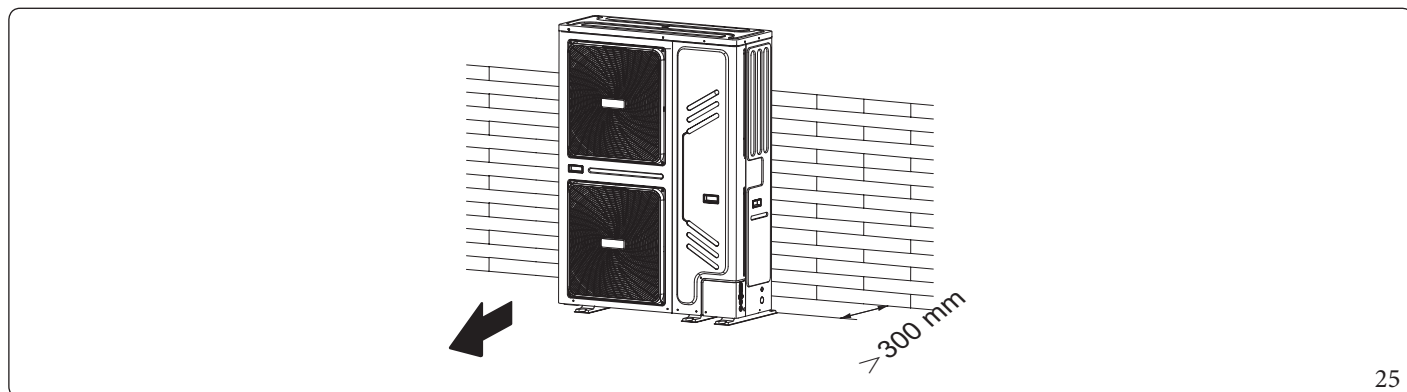
Impostare il lato di uscita ad angolo retto rispetto alla direzione del vento.



24

- Preparare un canale di scarico dell'acqua intorno alle fondamenta, per far defluire l'acqua di scarico intorno all'unità.
- Se l'acqua non defluisce facilmente dall'unità, montare l'unità su una fondazione di blocchi di cemento, ecc. (l'altezza della fondazione dovrebbe essere di circa 100 mm (3,93 in)).
- Se si installa l'unità su un telaio, installare una piastra impermeabile (circa 100 mm) sul lato inferiore dell'unità per evitare che l'acqua entri dal basso.
- Quando si installa l'unità in un luogo frequentemente esposto alla neve, si prega di prestare particolare attenzione ad alzare le fondamenta quanto più in alto possibile.

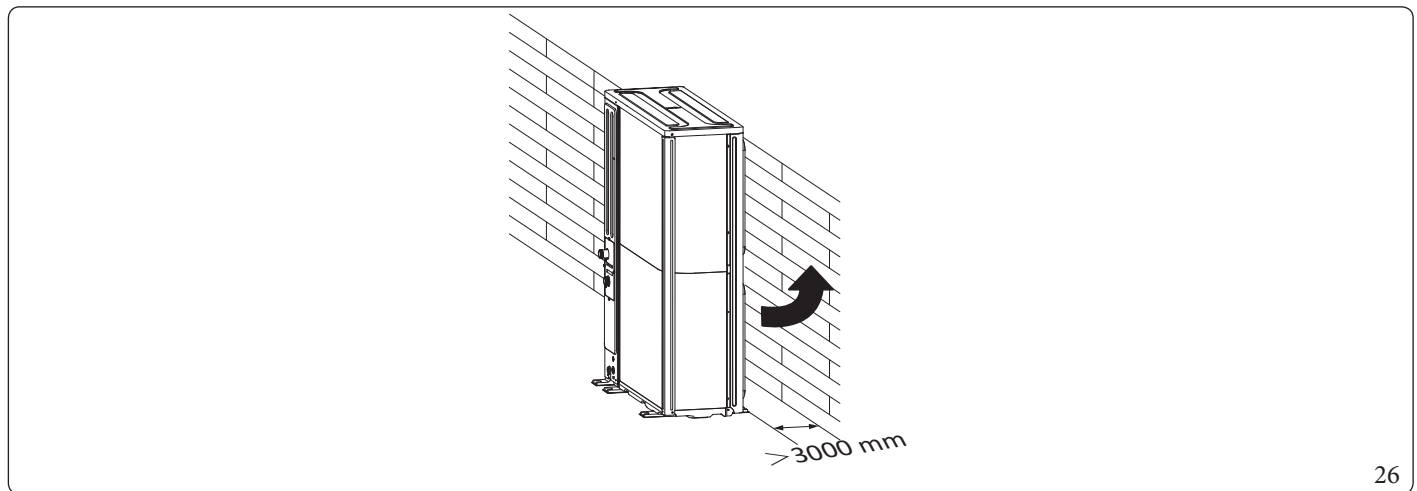
In condizioni normali, fare riferimento alle figure seguenti per l'installazione delle unità 18-30 kW:



25

In caso di vento forte e se la direzione del vento può essere prevista, fare riferimento alle figure sottostanti per l'installazione dell'unità (una qualsiasi è OK).

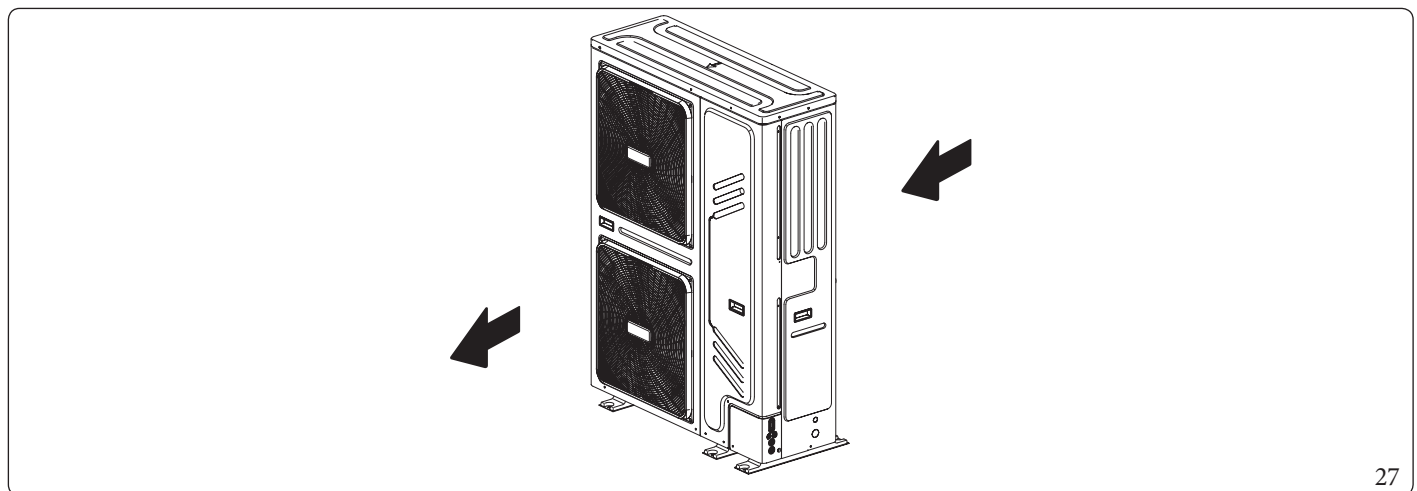
Ruotare il lato di uscita dell'aria verso il muro dell'edificio, recinzione o schermo.



26

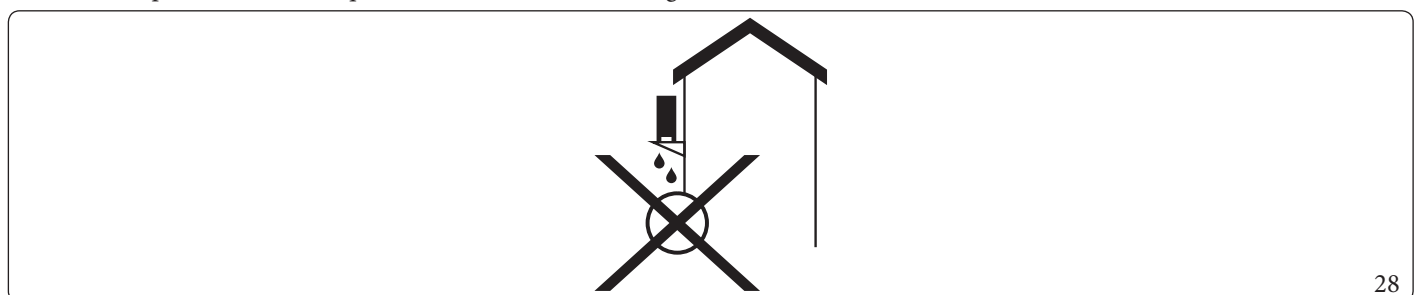
Assicurarsi che ci sia spazio a sufficienza per l'installazione.

Impostare il lato di uscita ad angolo retto rispetto alla direzione del vento.



27

- Preparare un canale di scarico dell'acqua intorno alle fondamenta, per far defluire l'acqua di scarico intorno all'unità.
- Se l'acqua non defluisce facilmente dall'unità, montare l'unità su una fondazione di blocchi di cemento, ecc. (l'altezza della fondazione dovrebbe essere di circa 100 mm (3,93 in)).
- Se si installa l'unità su un telaio, installare una piastra impermeabile (circa 100 mm) sul lato inferiore dell'unità per evitare che l'acqua entri dal basso.
- Quando si installa l'unità in un luogo frequentemente esposto alla neve, si prega di prestare particolare attenzione ad alzare le fondamenta quanto più in alto possibile.
- Se si installa l'unità su una struttura di un edificio, si prega di installare un vassoio impermeabile (circa 100 mm sul lato inferiore dell'unità) per evitare che l'acqua di scarico defluisca (vedi Fig. 28).



28

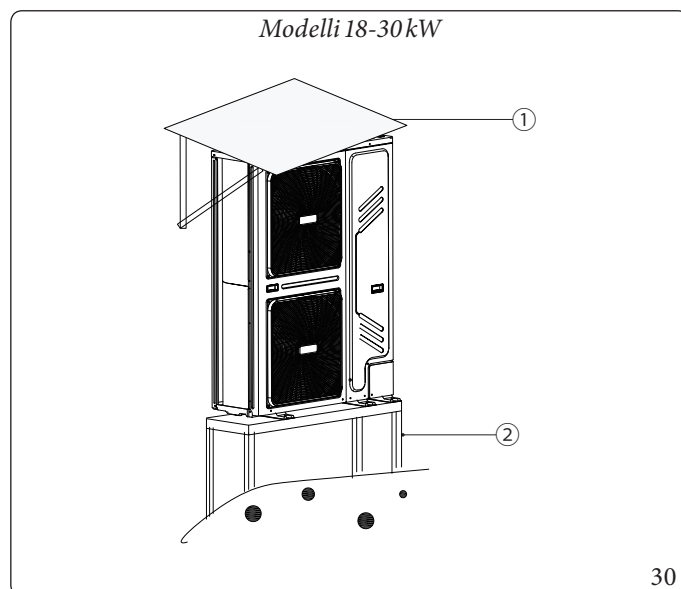
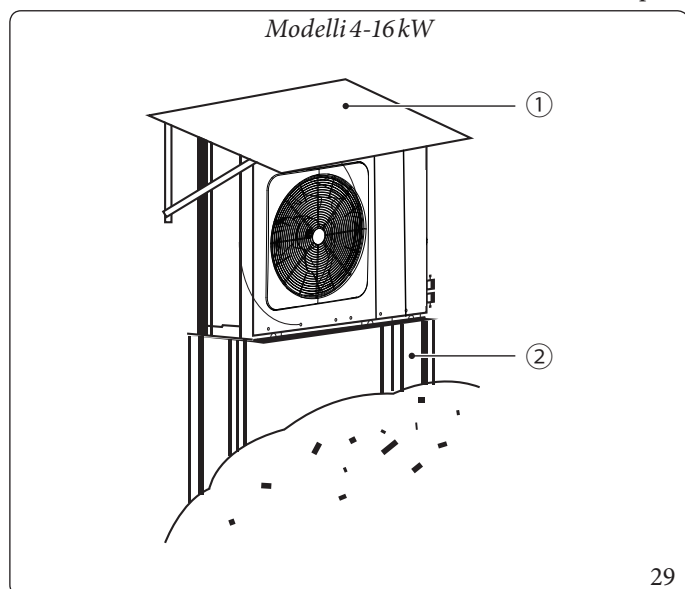
6.1 SELEZIONE DI UNA LOCALITÀ NEI CLIMI FREDDI.

Vedi Cap. 4, paragrafo "Manipolazione."



Quando si utilizza l'unità in climi freddi, assicurarsi di seguire le istruzioni descritte di seguito.

- Per evitare l'esposizione al vento, installare l'unità con il lato di aspirazione rivolto verso la parete.
- Non installare mai l'unità in un luogo in cui il lato di aspirazione possa essere esposto direttamente al vento.
- Per evitare l'esposizione al vento, installare un deflettore sul lato di scarico dell'aria dell'unità.
- Nelle zone con forti precipitazioni nevose è molto importante scegliere un luogo di installazione in cui la neve non influenzi l'apparecchio. Se è possibile che si verifichi una nevicata laterale, assicurarsi che la batteria alettata dello scambiatore di calore non sia influenzata dalla neve (ove necessario costruire un tettuccio di copertura).



Legenda (Fig. 29 - 30):

- 1 - Costruire un grande tettuccio di copertura.
- 2 - Costruire un piedistallo.

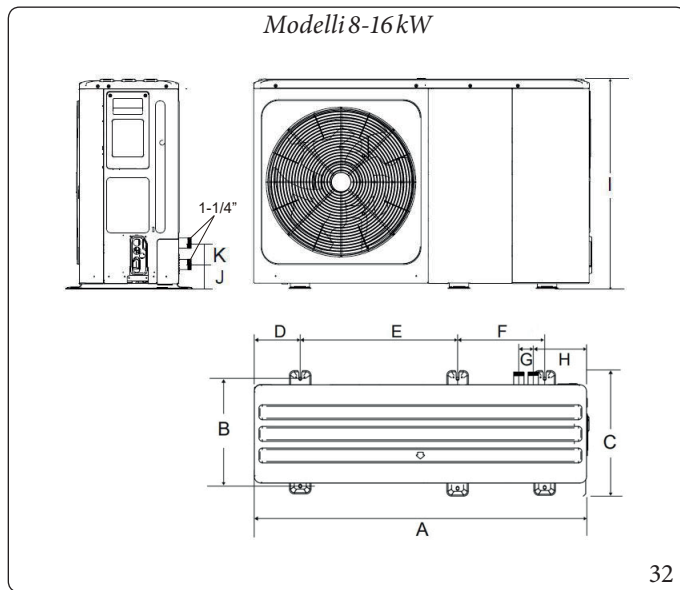
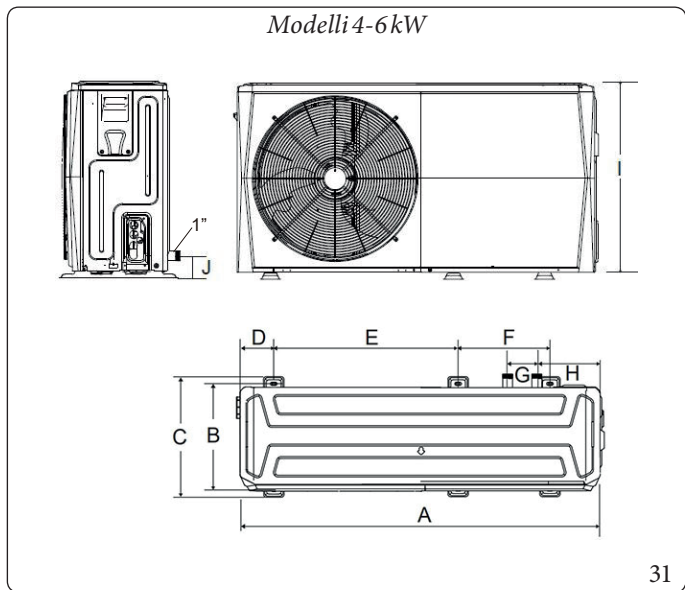
Installare l'unità abbastanza in alto da evitare che venga sepolta dalla neve.

6.2 SELEZIONE DI UNA LOCALITÀ IN CLIMI CALDI.

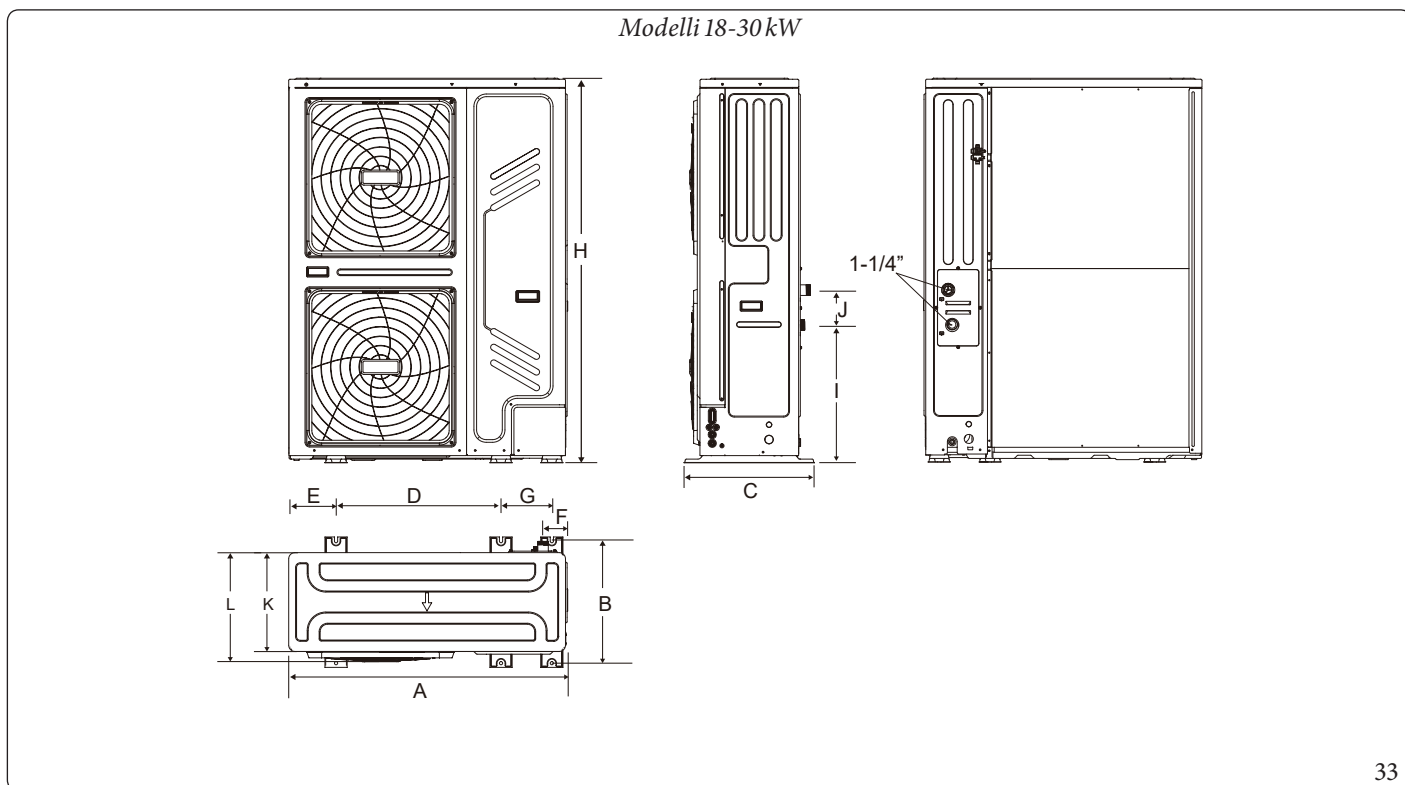
Dato che la temperatura esterna viene misurata attraverso il termistore d'aria della pompa di calore, accertarsi di installare l'unità all'ombra o di costruire una tettoia per evitare l'esposizione diretta alla luce solare, in modo che non sia influenzata dal calore del sole, altrimenti può rendersi necessario proteggere l'unità.

7 PRECAUZIONI DI INSTALLAZIONE.

7.1 DIMENSIONI.



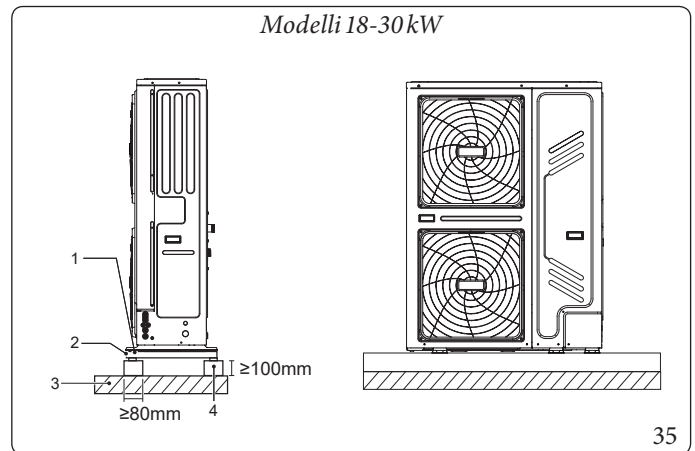
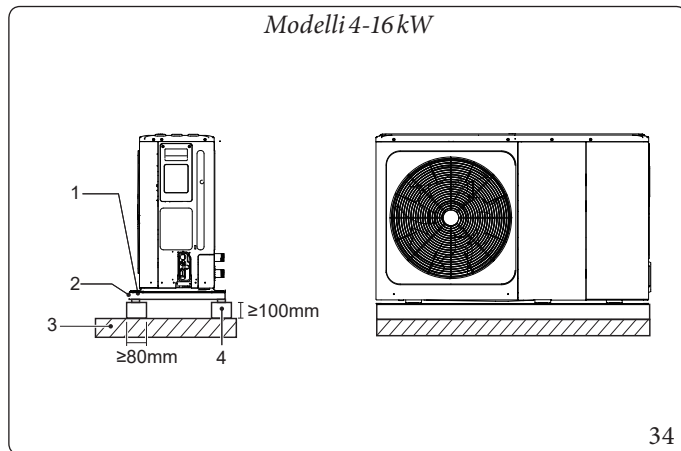
Modello	A	B	C	D	E	F	G	H	I	J	K
4-6kW	1295 mm	375 mm	426 mm	120 mm	640 mm	380 mm	105 mm	225 mm	718 mm	81 mm	/
8-16kW	1385 mm	460 mm	523 mm	192 mm	656 mm	363 mm	60 mm	221 mm	865 mm	102 mm	81 mm



Modello	A	B	C	D	E	F	G	H	I	J	K	L
18-30 kW	1129 mm	494 mm	528 mm	668 mm	192 mm	98 mm	206 mm	1558 mm	558 mm	143 mm	400 mm	440 mm

7.2 REQUISITI DI INSTALLAZIONE.

- Controllare la resistenza e il livello del terreno di installazione in modo che l'unità non possa causare vibrazioni o rumore durante il suo funzionamento.
- Fissare saldamente l'apparecchio con i bulloni di fondazione attenendosi al disegno di fondazioni riportato in figura (preparare sei bulloni a espansione $\Phi 10$, dadi e rondelle facilmente reperibili sul mercato).
- Avvitare i bulloni di fondazione fino a 20 mm di lunghezza dalla superficie della fondazione.

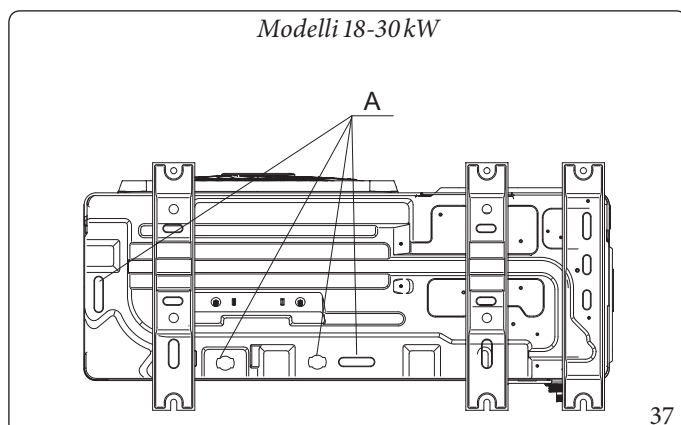
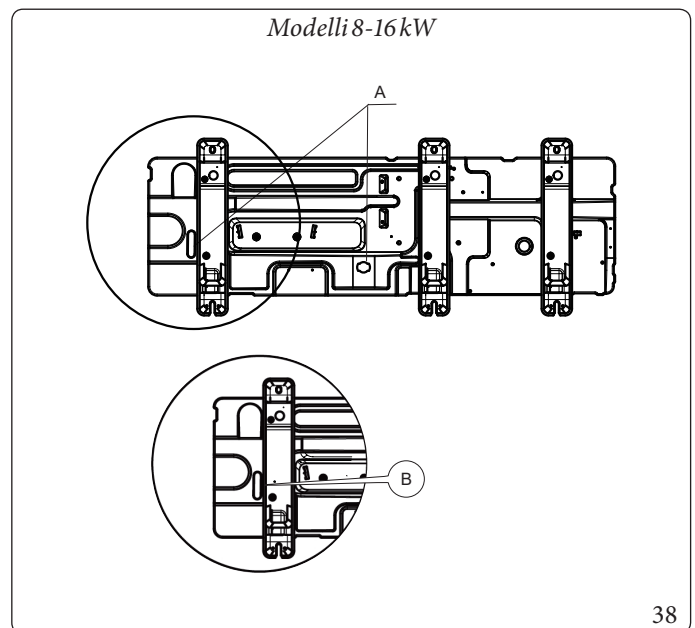
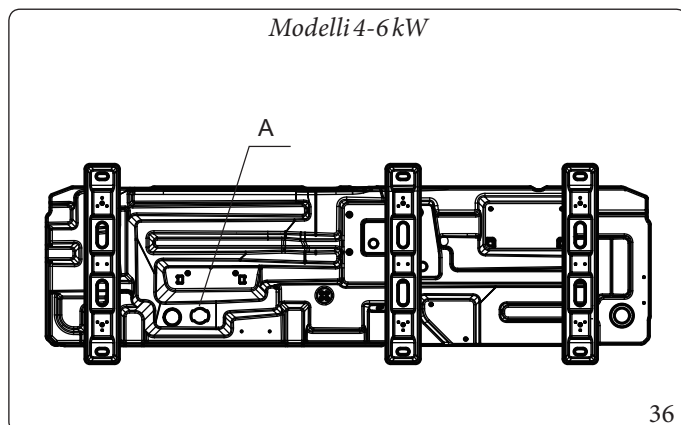


Legenda (Fig. 34- 35):

- 1 - $\Phi 10$ bullone a espansione
- 2 - Tappetino anti-urto in gomma

- 3 - Superficie solida o copertura
- 4 - Basamento in calcestruzzo $h \geq 100$ mm

7.3 POSIZIONE DEL FORO DI SCARICO.



Legenda (Fig. 36- 37- 38):

- A - Foro di scarico
- B - Questo foro di scarico è coperto da un tappo di gomma. Se il foro di scarico piccolo non può soddisfare i requisiti di scarico, si può utilizzare contemporaneamente il foro di scarico grande.

Assicurarsi che l'acqua di condensa venga evacuata correttamente. Se necessari utilizzare una vaschetta di scarico (fornitura), per evitare che l'acqua di scarico fuoriesca.



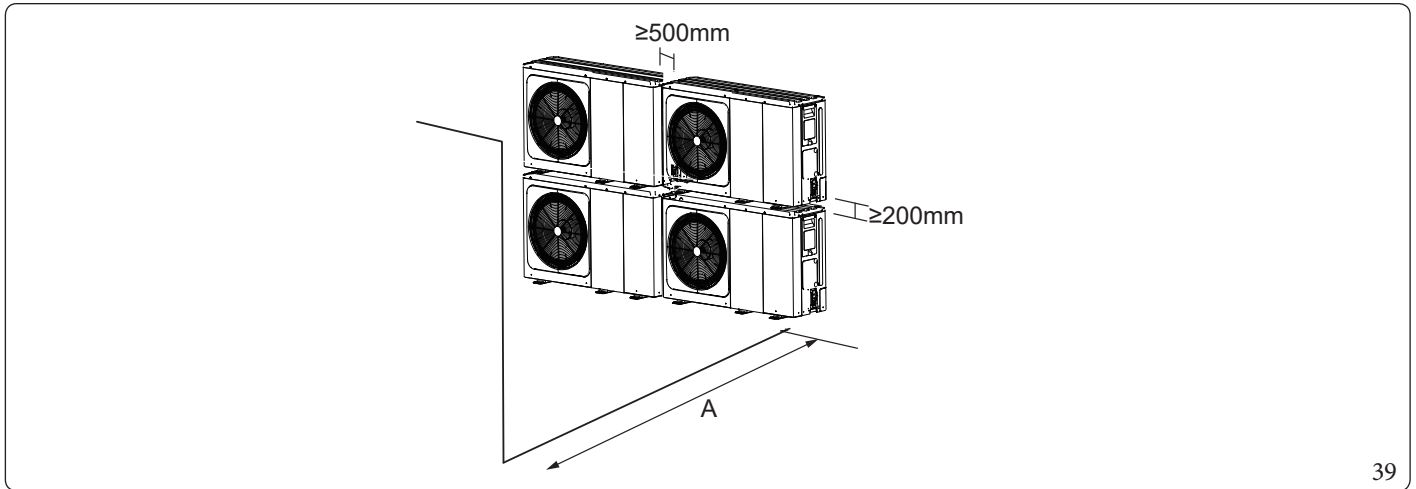
Sarà necessario installare un cavo riscaldante elettrico se l'acqua non riesce a defluire con il freddo (Solo per modelli 4-16 kW: anche se il grande foro di scarico si è aperto).

7.4 FABBISOGNO DI SPAZIO PER LA MANUTENZIONE.

Modelli 4-16kW.

- In caso di installazione impilata.

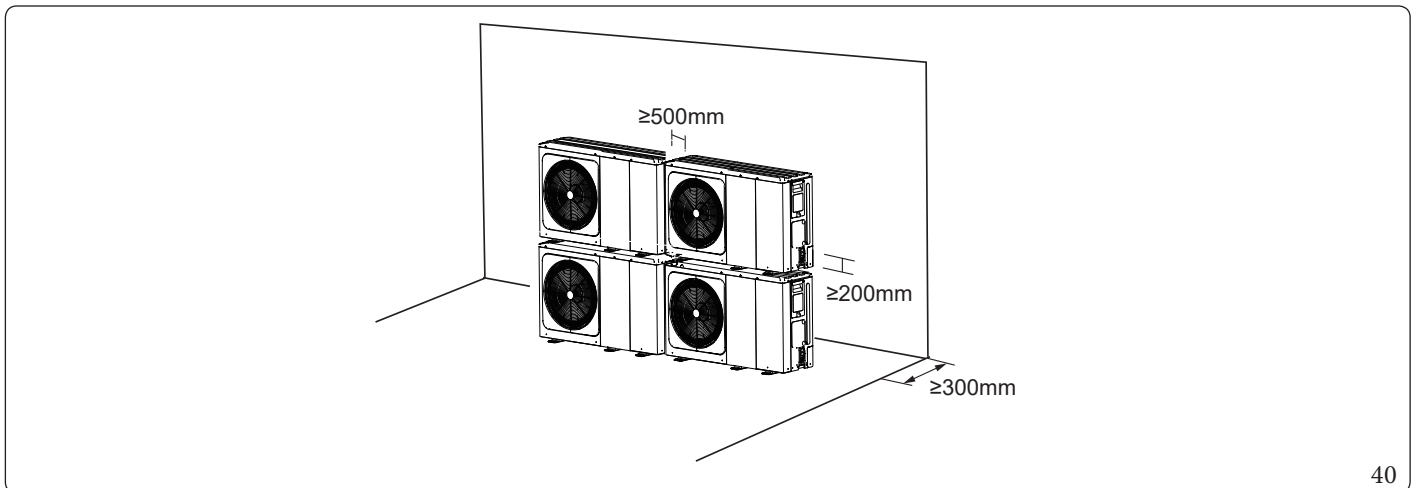
1. Nel caso in cui vi siano ostacoli davanti al lato di uscita.



39

Unità	A
4-6Kw	$\geq 300\text{ mm}$
8-16kW	$\geq 300\text{ mm}$

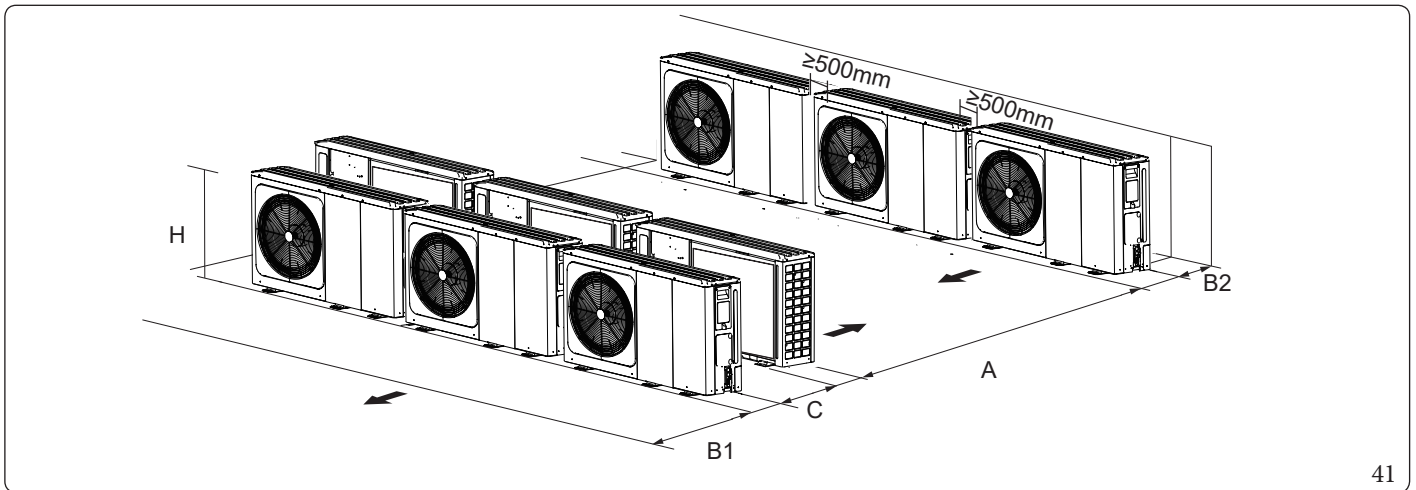
2. Nel caso in cui vi siano ostacoli davanti all'ingresso dell'aria.



40

- In caso di montaggio su più file (per l'uso sul tetto, ecc.).

In caso di installazione di più unità in collegamento laterale per fila.

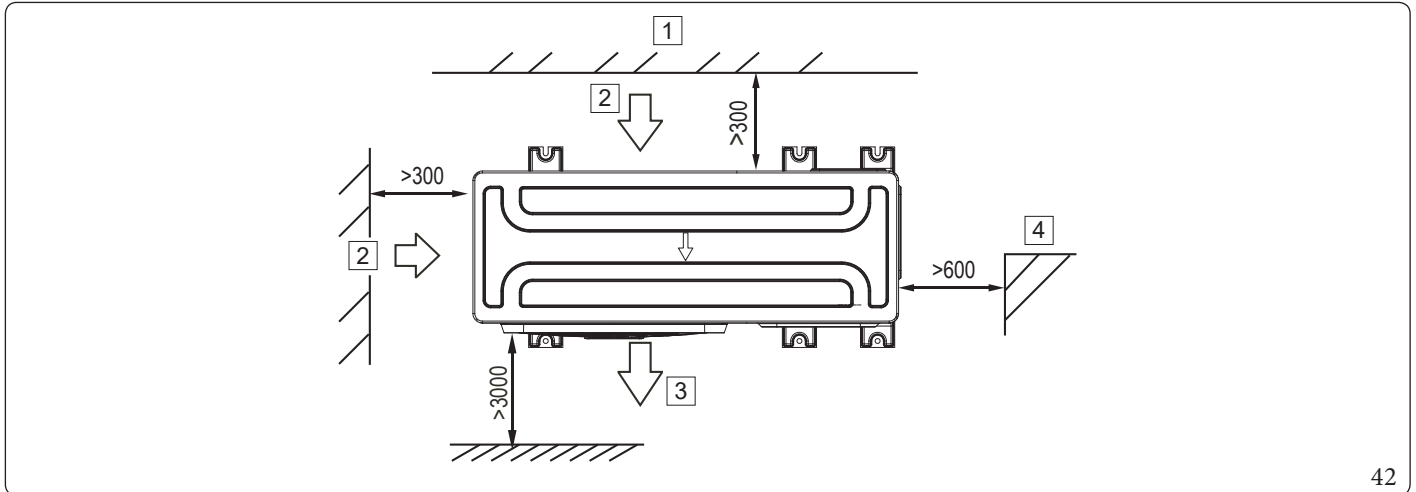


41

Unità	A	B1	B2	C
4-6kW	≥ 2500 mm	≥ 1000 mm	≥ 300 mm	≥ 600 mm
8-16kW	≥ 3000 mm	≥ 1500 mm		

Modelli 18-30kW.

1. Installazione di una singola unità.



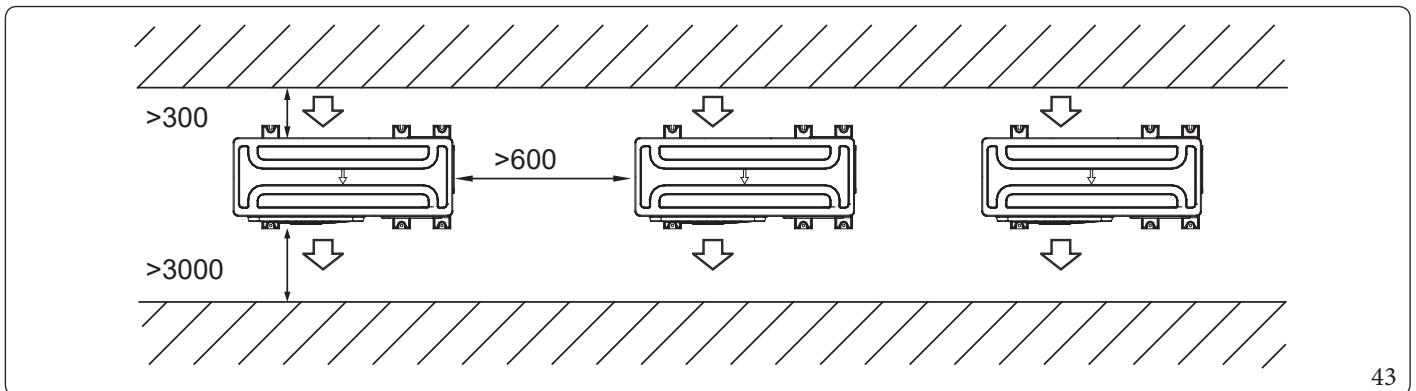
42

Legenda (Fig. 42):

- 1 - Parete od ostacolo
- 2 - Ingresso aria

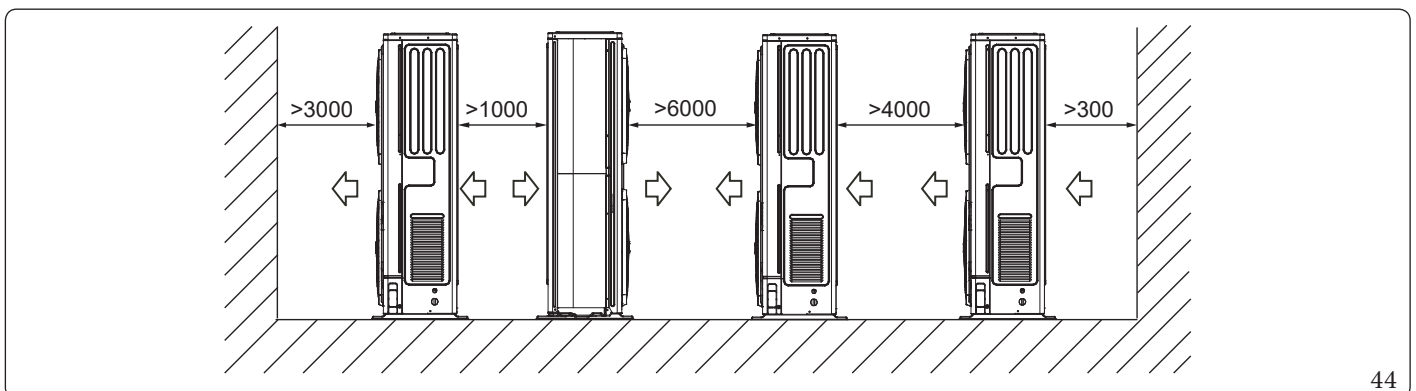
- 3 - Uscita aria
- 4 - Mantenere il cablaggio e le tubazioni

2. Collegare in parallelo le due unità o superiori.



43

3. Collegare in parallelo il lato anteriore con quello posteriore.



44

7.5 MANUALE DI INSTALLAZIONE PANNELLO DI CONTROLLO.

Precauzioni per la sicurezza.

- Leggere attentamente le precauzioni per la sicurezza prima di installare l'unità.
- Si raccomanda di attenersi scrupolosamente alle importanti raccomandazioni relative alla sicurezza riportate di seguito.
- Accertarsi che non si verifichino fenomeni anomali durante l'esecuzione del test e completamento dell'installazione, quindi consegnare il manuale all'utente.
- Significato dei simboli:



Indica che un utilizzo improprio potrebbe causare la morte o gravi lesioni.



Indica che un utilizzo improprio potrebbe causare danni irreparabili all'apparecchiatura o lesioni personali.



- **Far installare l'unità da tecnici qualificati. Il personale non qualificato potrebbe eseguire un'installazione non a regola d'arte, con rischio di scosse elettriche o incendi.**
- **Attenersi scrupolosamente alle istruzioni contenute nel presente manuale. Un'installazione errata potrebbe causare scosse elettriche o incendi.**
- **La reinstallazione deve essere eseguita da tecnici qualificati. Un'installazione errata potrebbe causare scosse elettriche o incendi.**
- **Non smontare l'unità di propria iniziativa. Un disassemblaggio non corretto potrebbe causare un funzionamento anomalo o un surriscaldamento con conseguente rischio di incendi.**



- Non installare l'unità in un luogo dove potrebbero verificarsi perdite di gas infiammabili. In caso di perdite di gas infiammabili nelle vicinanze del pannello di controllo potrebbe scoppiare un incendio.
- Il cablaggio deve essere adeguato all'intensità della corrente del pannello di controllo. In caso contrario, potrebbe verificarsi una dispersione elettrica con conseguente rischio di incendi.
- E' necessario impiegare i cavi indicati nel cablaggio. Nessuna forza esterna deve essere applicata al terminale. In caso contrario, i fili potrebbero spezzarsi, surriscaldarsi e causare un incendio.

Altre precauzioni.

• **Luogo di installazione.**

Non installare l'unità in luoghi in cui siano presenti grandi quantità di olio, vapore, gas sulfurei. In caso contrario, l'apparecchiatura potrebbe deformarsi e diventare inutilizzabile.

• **Preparazione prima dell'installazione.**

1. Controllare che siano presenti i seguenti componenti:

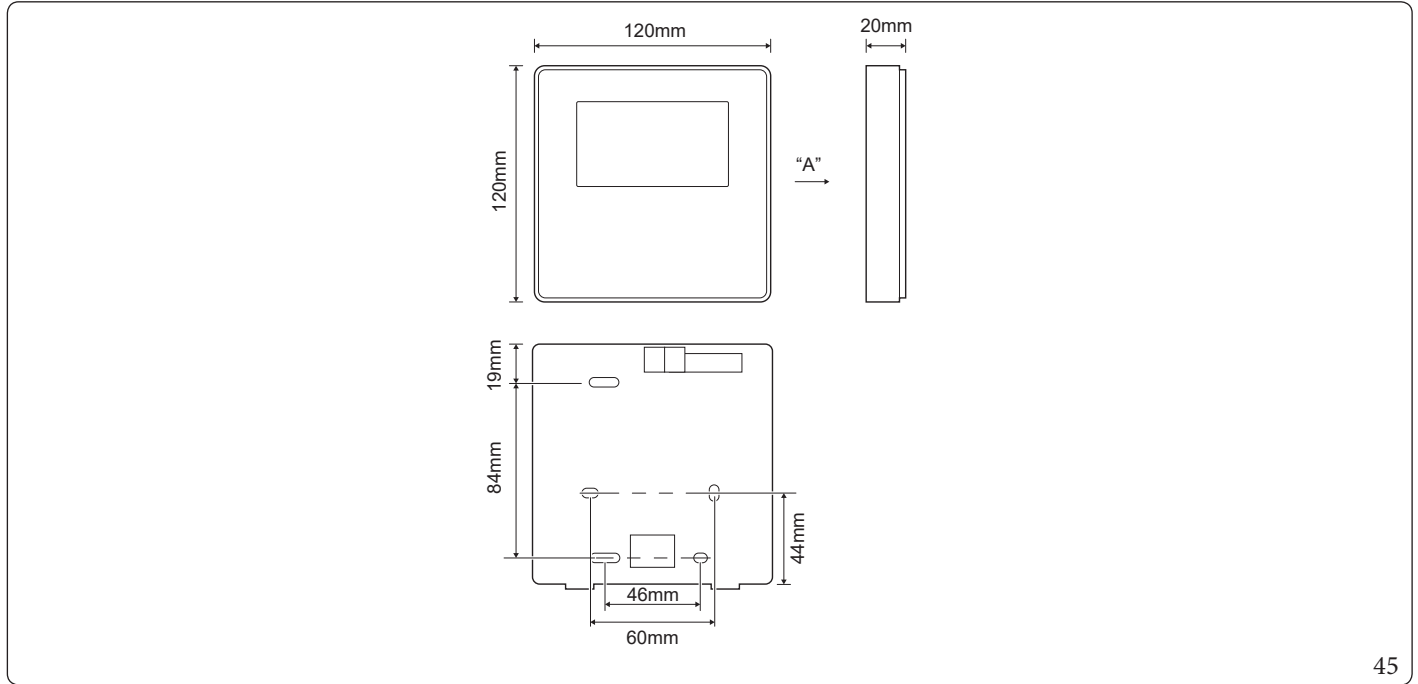
Nr	Nome	Qtà	Note
1	Pannello di controllo	1	-
2	Vite a croce a testa tonda autofilettante	3	Per il montaggio a parete
3	Vite a croce a testa tonda	2	Per il montaggio su quadro elettrico
4	Manuale uso e installazione	1	-
5	Distanziale di plastica	2	Questo accessorio viene utilizzato per installare il pannello di controllo all'interno della cabina elettrica
6	Tassello di plastica	3	Per il montaggio a parete

• **Note per l'installazione del pannello di controllo.**

1. Il presente manuale di installazione contiene informazioni riguardanti la procedura di installazione del pannello di controllo.
2. Il pannello di controllo è un circuito a bassa tensione. Non collegarlo mai a un normale circuito da 220V/380V, nè inserirlo nella stessa canalina del cablaggio del circuito.
3. Il cavo schermato deve essere stabilmente collegato a terra o potrebbero verificarsi problemi di trasmissione del segnale.
4. Non tentare di estendere il cavo schermato tagliandolo. Se necessario, utilizzare un morsetto di collegamento.
5. Dopo aver effettuato il collegamento, non utilizzare un Tester Megger per verificare l'isolamento del cavo di segnale.

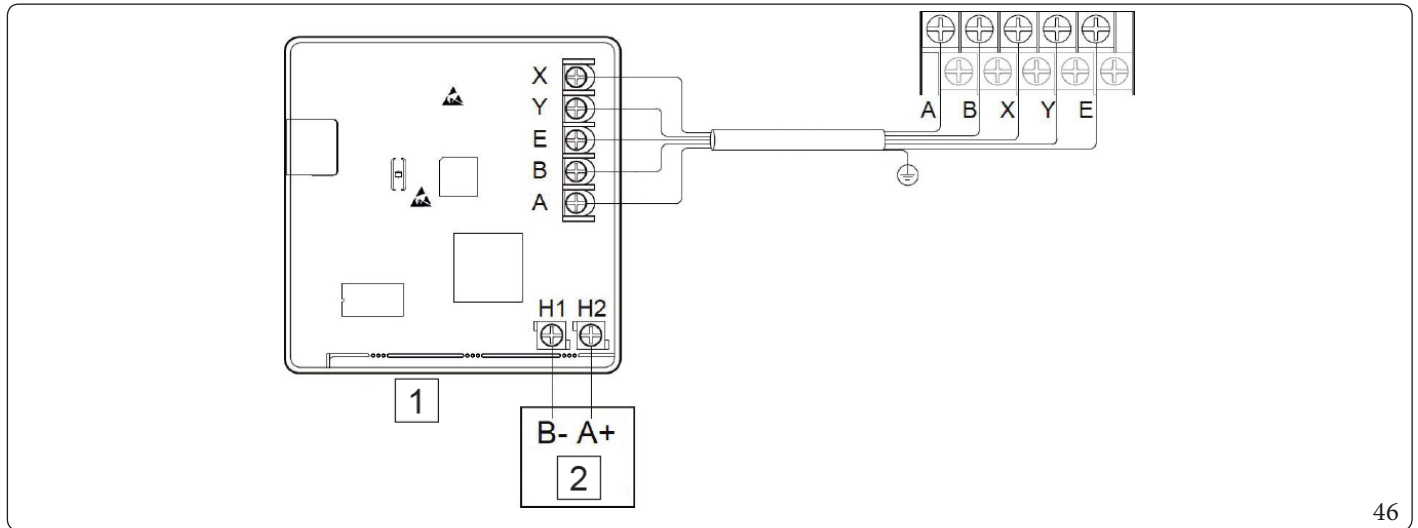
Procedura di installazione e impostazione del pannello di controllo.

• **Dimensioni.**



45

• **Cablaggio.**



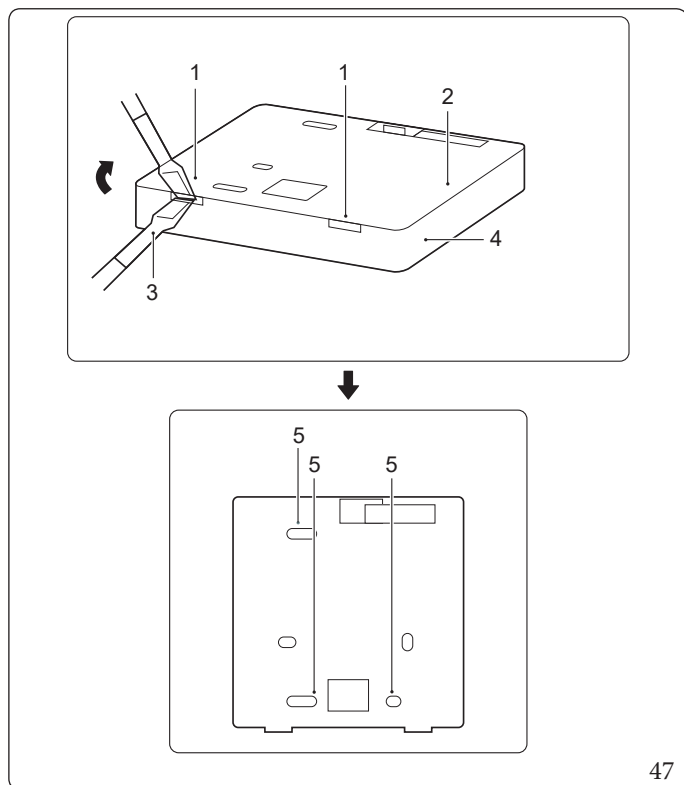
46

Legenda (Fig. 46):

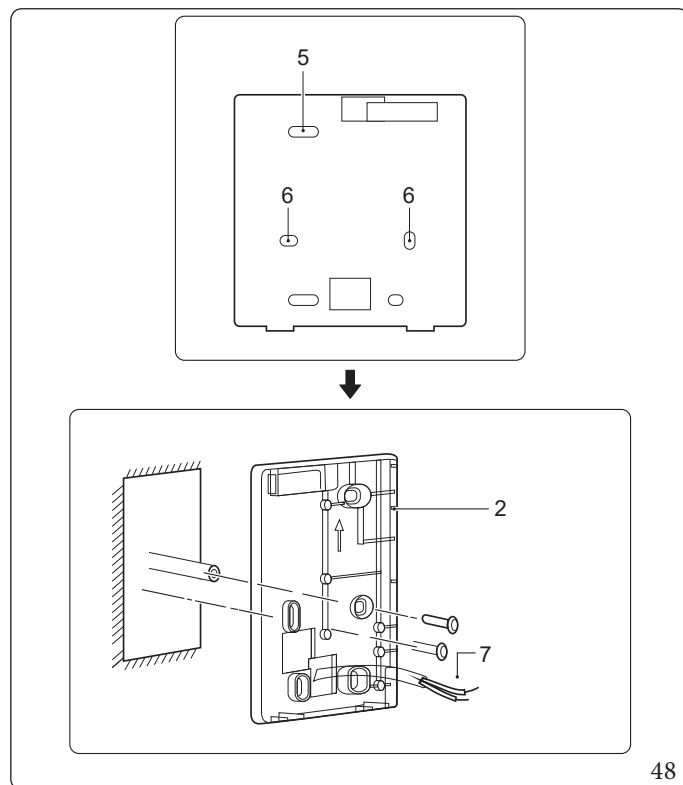
- 1 - Pannello di controllo
2 - Modbus

Tensione in ingresso (A/B)	13,5 V CA
Dimensioni cablaggio	0,75 mm ²

• **Installazione del coperchio posteriore.**



47



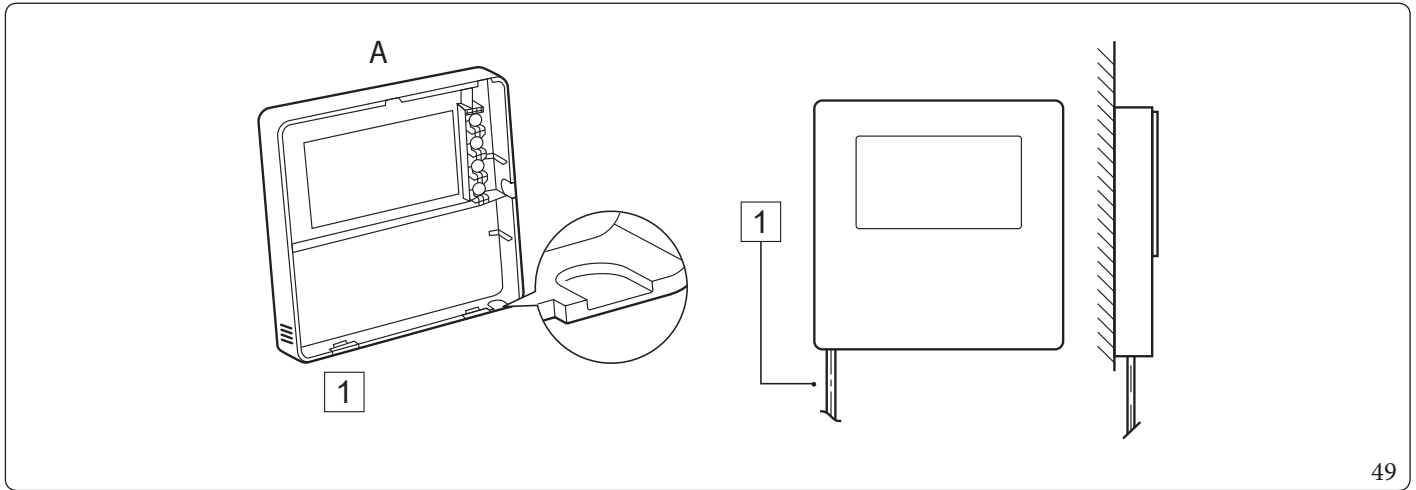
48

Legenda (Fig. 47 - 48):

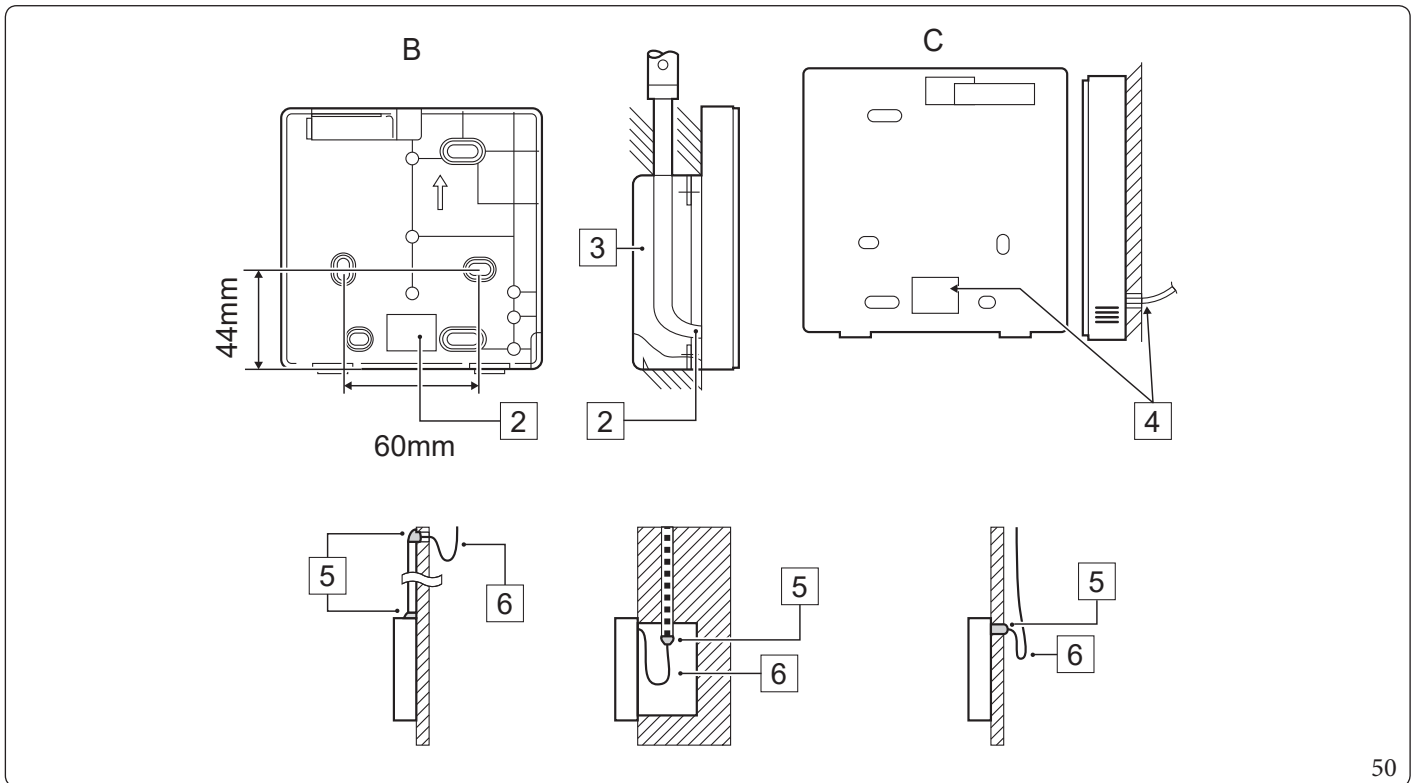
- 1 - Posizione di chiusura
- 2 - Coperchio posteriore
- 3 - Cacciavite a taglio
- 4 - Coperchio anteriore

- 5 - Foro vite presente per tre M4x20
- 6 - Foro vite presente su scatola di derivazione 86, utilizzare due M4x25mm
- 7 - Fili cablaggio

1. Inserire un cacciavite a testa piatta nel punto di chiusura nella parte inferiore del pannello di controllo e ruotare il cacciavite per togliere il coperchio posteriore (prestare attenzione per evitare di danneggiare il coperchio posteriore).
2. Utilizzare tre viti M4X20 per montare direttamente il coperchio posteriore sulla parete.
3. Utilizzare due viti M4X25 per installare il coperchio posteriore sulla scatola di derivazione 86 e utilizzare una vite M4X20 per il fissaggio sulla parete.
4. Quando si inserisce il tassello a vite nella parete, accertarsi che sia a filo con il muro.
5. Utilizzare le viti a croce per fissare il coperchio inferiore del pannello di controllo nel muro tramite il tassello a vite. Assicurarsi che il coperchio inferiore del pannello di controllo sia alla stessa altezza dopo l'installazione, quindi riposizionare il pannello di controllo sul coperchio inferiore.
6. Non serrare eccessivamente la vite per evitare di deformare il coperchio posteriore.



49



50

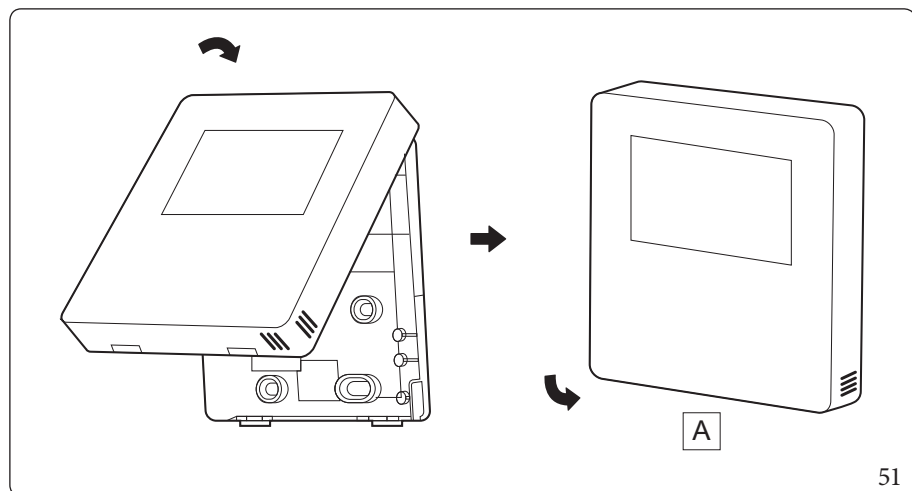
Legenda (Fig. 49 - 50):

- 1 - Intaglio foro uscita fili lato inferiore sinistro
- 2 - Foro cablaggio
- 3 - Scatola di derivazione
- 4 - Foro parete e foro cablaggio. Diametro: Ø8 - Ø10
- 5 - Stucco
- 6 - Cavo ripiegato

Per evitare che l'acqua penetri nel pannello di controllo, utilizzare ancorante e stucco per sigillare i fori di passaggio durante l'installazione del cablaggio.

Installazione del coperchio anteriore.

Dopo aver posizionato il coperchio anteriore, chiuderlo evitando di bloccare il cavo del cablaggio durante l'installazione.

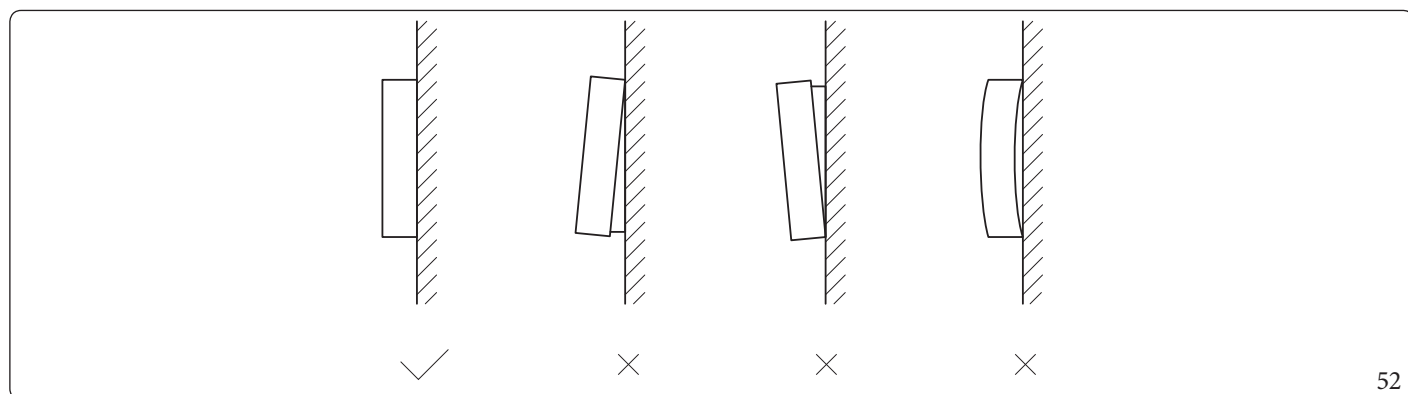


Legenda (Fig. 51):

A - Il sensore deve essere al riparo dell'umidità

51

Installare correttamente il coperchio posteriore e chiudere saldamente il coperchio anteriore e posteriore; in caso contrario il coperchio anteriore cadrà.

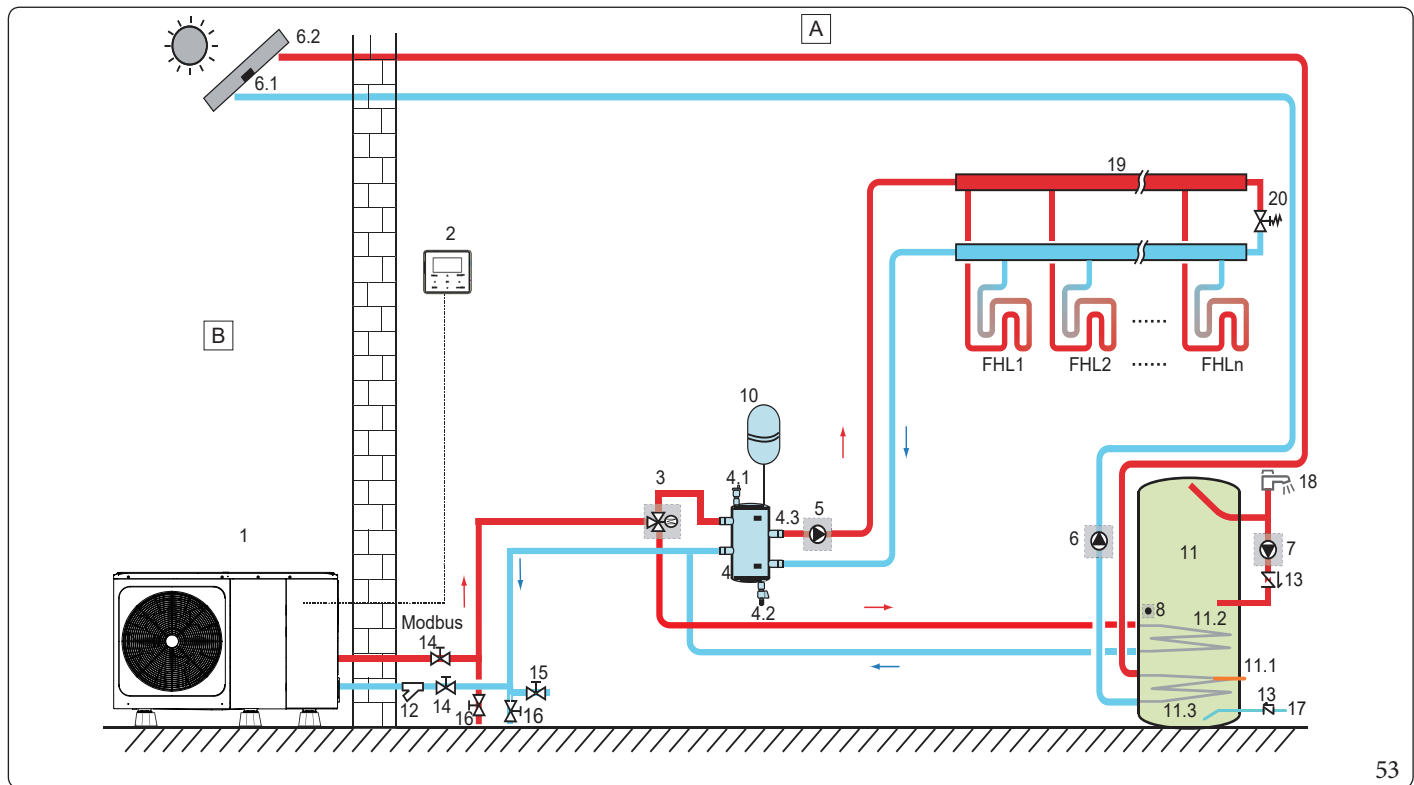


52

8 ESEMPI TIPICI DI APPLICAZIONE.

Gli esempi di applicazione riportati di seguito sono solo a titolo illustrativo per le unità 4-16 kW.

8.1 UNITA' 4-16 KW: APPLICAZIONE 1.



53

Pos.	Unità di montaggio	Pos.	Unità di montaggio
1	Unità principale	11.1	TBH: Resistenza elettrica integrativa del bollitore dell'acqua calda sanitaria
2	Pannello di controllo	11.2	Serpentino 1, del bollitore ACS
3	Sv1: valvola a 3 vie	11.3	Serpentino 2, del bollitore ACS per solare termico
4	Accumulo inerziale	12	Filtro (accessorio)
4.1	Valvola di spurgo automatico dell'aria	13	Valvola di controllo
4.2	Valvola di scarico	14	Valvola di intercettazione
4.3	Tbt1: Sensore di temperatura superiore dell'accumulo inerziale (optional)	15	Valvola di riempimento
5	P_o: Pompa di circolazione zona 1	16	Valvola di scarico
6	P_s: Pompa solare	17	Tubo di ingresso dell'acqua di rubinetto
6.1	Tsolar: Sensore di temperatura solare (optional)	18	Rubinetto dell'acqua calda
6.2	Collettore solare	19	Collettore/distributore
7	P_d: Pompa di ricircolo ACS	20	Valvola di bypass
8	T5: Sensore di temperatura serbatoio acqua sanitaria (accessorio)	FHL 1... n	Circuito di riscaldamento a pavimento
10	Vaso di espansione	A	Interno
11	Serbatoio dell'acqua calda sanitaria	B	Esterno

- Riscaldamento degli ambienti.**

Il segnale ON/OFF e la modalità di funzionamento, nonché le impostazioni di temperatura, vengono impostati sul pannello di controllo. P_o continua a funzionare fino a che l'unità è su ON per il riscaldamento degli ambienti, SV1 rimane su OFF.

STD.009523/002

- **Riscaldamento dell'acqua sanitaria.**

Il segnale ON/OFF e la temperatura dell'acqua del serbatoio target (T5S) vengono impostati sul pannello di controllo. P_o smette di funzionare non appena l'unità è su ON per il riscaldamento dell'acqua sanitaria, SV1 rimane su ON.

- **Controllo TBH (tank booster heater - resistenza elettrica integrativa del bollitore ACS).**

La funzione TBH è impostata sul pannello di controllo (Cap. 10.1 "Panoramica delle impostazioni degli interruttori DIP. ").

- 1) Quando il TBH è abilitato, TBH può essere attivato tramite la funzione "RAPIDO ACS" sul pannello di controllo; nella modalità ACS, TBH verrà attivato automaticamente quando la temperatura iniziale T5 dell'acqua sanitaria è troppo bassa oppure quando la temperatura target dell'acqua sanitaria è troppo alta a una temperatura ambiente bassa.
- 2) Quando il TBH è abilitato e M1M2 impostato = 1 sul pannello di controllo, TBH verrà attivato se il contatto pulito M1M2 si chiude.

- **Controllo solare termico.**

Il modulo idraulico riconosce il segnale del solare termico giudicando Tsolar o ricevendo il segnale SL1SL2 dal pannello di controllo (vedi paragrafo "Definizione Ingressi." al capitolo 10.5).

Il metodo di riconoscimento può essere impostato tramite "15.8 INPUT SOL." sul pannello di controllo. Rimandiamo al Cap. 10.5)

"Per il contatto centralina solare:" per il cablaggio.

- 1) Quando Tsolar è abilitato, il solare termico è "ON" quando Tsolar è sufficientemente alto, P_s inizia a funzionare; il solare termico è OFF quando Tsolar è basso, P_s smette di funzionare.
- 2) Quando il controllo SL1SL2 è abilitato, il solare termico si attiva (ON) dopo aver ricevuto il segnale della centralina solare, P_s inizia a funzionare. Senza il segnale della centralina solare, il solare termico si disattiva (OFF), P_s smette di funzionare.



La temperatura massima dell'acqua in uscita può raggiungere i 70°C, fare attenzione alle ustioni.



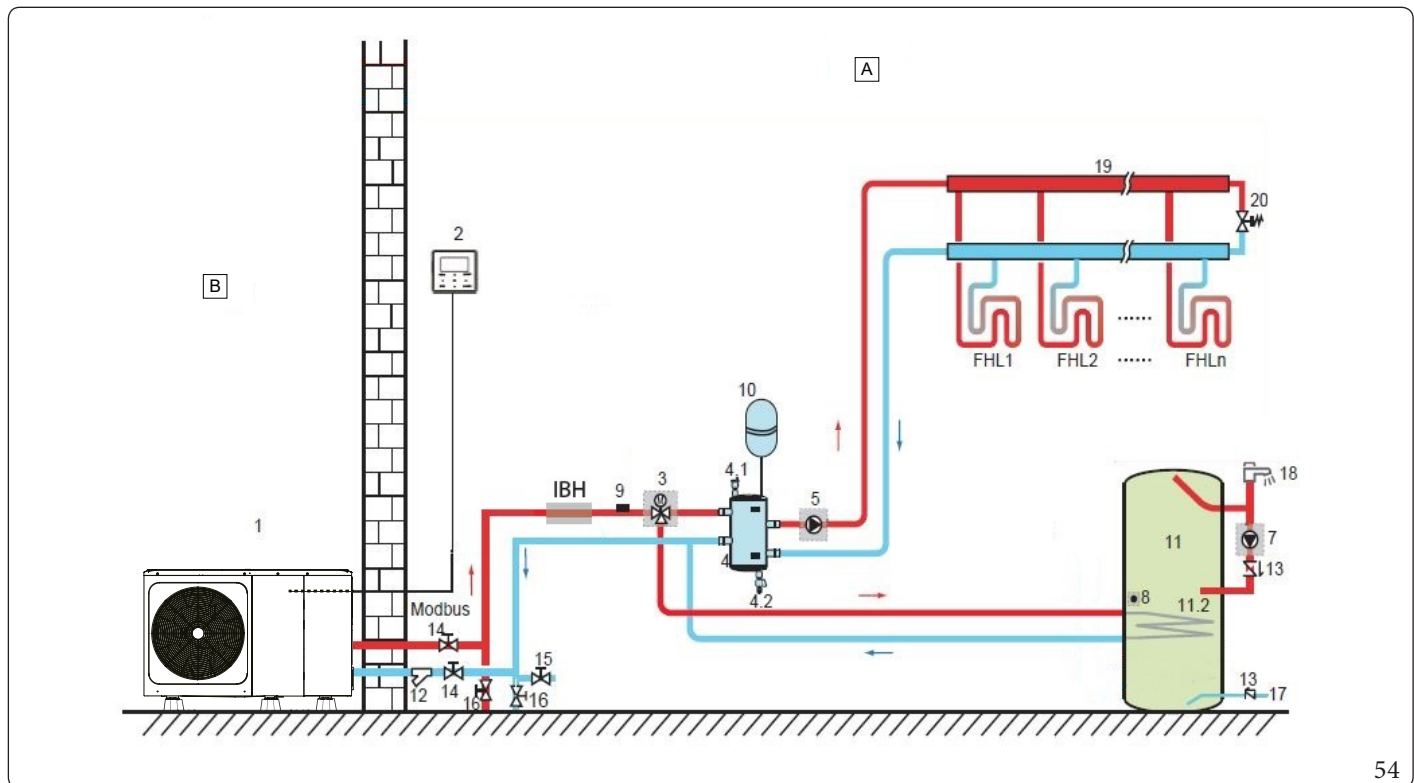
Verificare di inserire correttamente la valvola a 3 vie (SV1). Per ulteriori dettagli rimandiamo alla sezione "Collegamento per altri componenti." del capitolo 9.7.

Con temperature ambiente estremamente basse, l'acqua calda sanitaria viene riscaldata unicamente da TBH, che garantisce che la pompa di calore possa essere usata per il riscaldamento degli ambienti con la capacità massima.



I dettagli sulla configurazione del bollitore per acqua calda sanitaria per basse temperature esterne (T4DHWMIN) si trovano al paragrafo "Impostazione "MODO ACS"." Cap. 10.5.

Con Resistenza elettrica integrativa.



54

Pos.	Unità di montaggio	Pos.	Unità di montaggio
1	Unità principale	12	Filtro (accessorio)
2	Pannello di controllo	13	Valvola di controllo
3	Sv1: valvola a 3 vie per serbatoio ACS	14	Valvola di intercettazione
4	Accumulo inerziale	15	Valvola di reimpimento
4.1	Valvola di spurgo automatico dell'aria	16	Valvola di scarico
4.2	Valvola di scarico	17	Tubo di ingresso dell'acqua di rubinetto
5	P_o: Pompa di circolazione zona 1	18	Rubinetto dell'acqua calda
7	P_d: Pompa di ricircolo ACS	19	Collettore/distributore
8	T5: Sensore di temperatura serbatoio acqua sanitaria (accessorio)	20	Valvola di bypass
9	T1: Sensore della temperatura di mandata	FHL 1... n	Circuito di riscaldamento a pavimento
10	Vaso di espansione	IBH	Resistenza elettrica integrativa
11	Serbatoio dell'acqua calda sanitaria	A	Interno
11.2	Serpentino del bollitore ACS	B	Esterno

Controllo IBH (Resistenza elettrica integrativa).

La funzione IBH è impostata sulla scheda idronica principale (Cap. 10.1 "Panoramica delle impostazioni degli interruttori DIP."):

1) Quando l'IBH è abilitato solo per la modalità di riscaldamento, l'IBH può essere attivato nei seguenti modi:

- Attivare l'IBH tramite la funzione "RESISTENZA DI BACK-UP" sul pannello di controllo;
- L'IBH verrà attivato automaticamente se la temperatura iniziale dell'acqua è troppo bassa o se la temperatura dell'acqua target è troppo alta a una temperatura ambiente bassa. P_o continua a funzionare fino a che l'IBH è attivo ON, SV1 rimane su OFF.

2) Quando l'IBH è abilitato per la modalità di riscaldamento e la modalità ACS.

Nella modalità di riscaldamento, il controllo IBH è uguale alla parte 1).

Nella modalità ACS, IBH verrà attivato in modo automatico quando la temperatura iniziale dell'acqua sanitaria T5 è troppo bassa oppure la temperatura dell'acqua sanitaria target è troppo alta a una temperatura ambiente bassa.

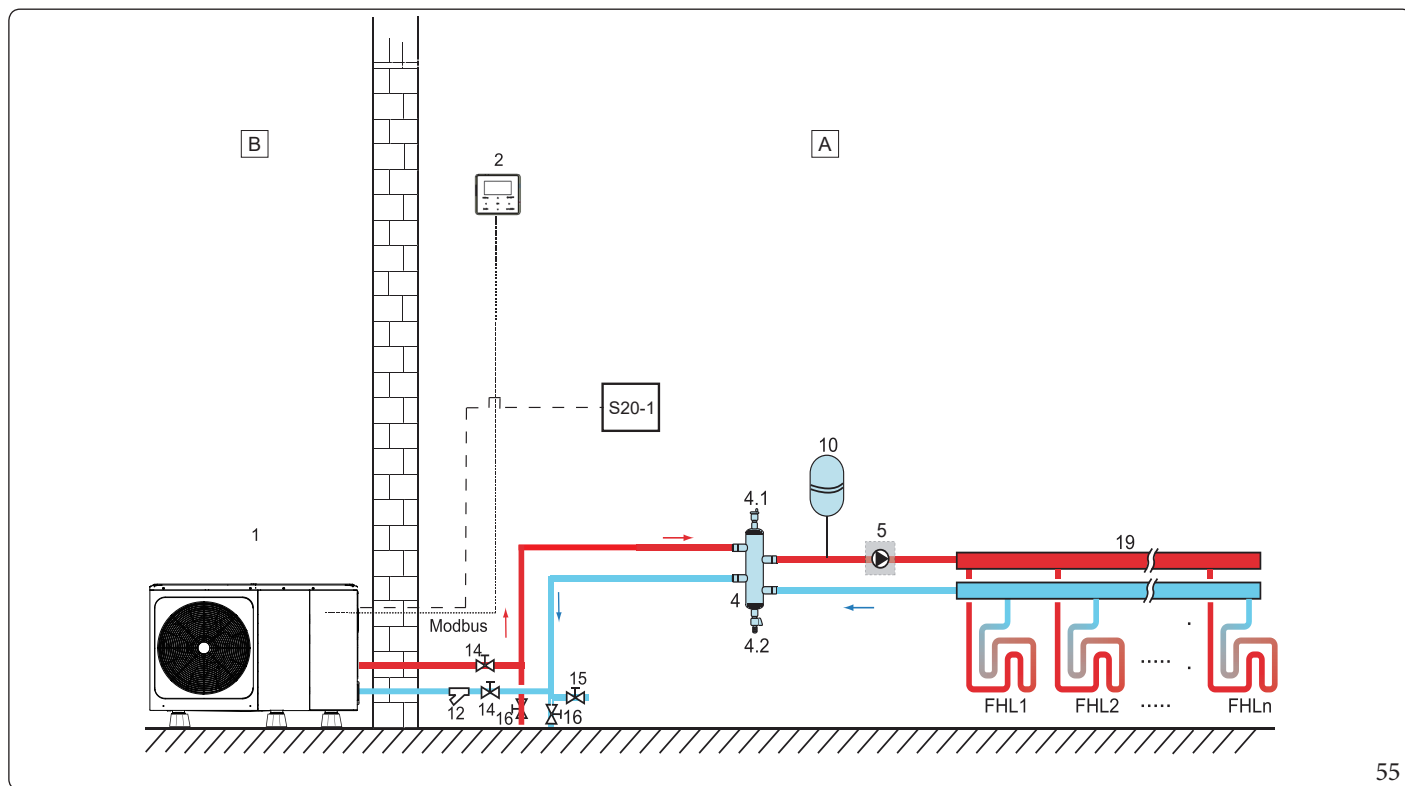
P_o smette di funzionare, SV1 resta impostato su ON.

STD.009523/002

8.2 UNITA' 4-16KW: APPLICAZIONE 2.

Il Controllo "TERMOSTATO AMB." per il riscaldamento o il raffreddamento degli ambienti deve essere impostato sul pannello di controllo. Può essere impostato in tre modi: "IMPOST. MODO"/"UNA ZONA"/"DUE ZONE". L'unità può essere collegata a un termostato ambiente ad alta tensione e ad un termostato ambiente a bassa tensione. Rimandiamo al 9.7 "Per il termostato ambiente:" per il cablaggio (Cap. 10.5 "Termostato Ambiente" per l'impostazione).

Controllo Una Zona.



55

Pos.	Unità di montaggio	Pos.	Unità di montaggio
1	Unità principale	14	Valvola di intercettazione
2	Pannello di controllo	15	Valvola di riempimento
4	Accumulo inerziale	16	Valvola di scarico
4.1	Valvola di spurgo automatico dell'aria	19	Collettore/distributore
4.2	Valvola di scarico	S20-1	Termostato ambiente
5	P_o: Pompa di circolazione zona 1	FHL 1...n	Circuito di riscaldamento a pavimento
10	Vaso di espansione	A	Interno
12	Filtro (accessorio)	B	Esterno

- **Riscaldamento degli ambienti.**

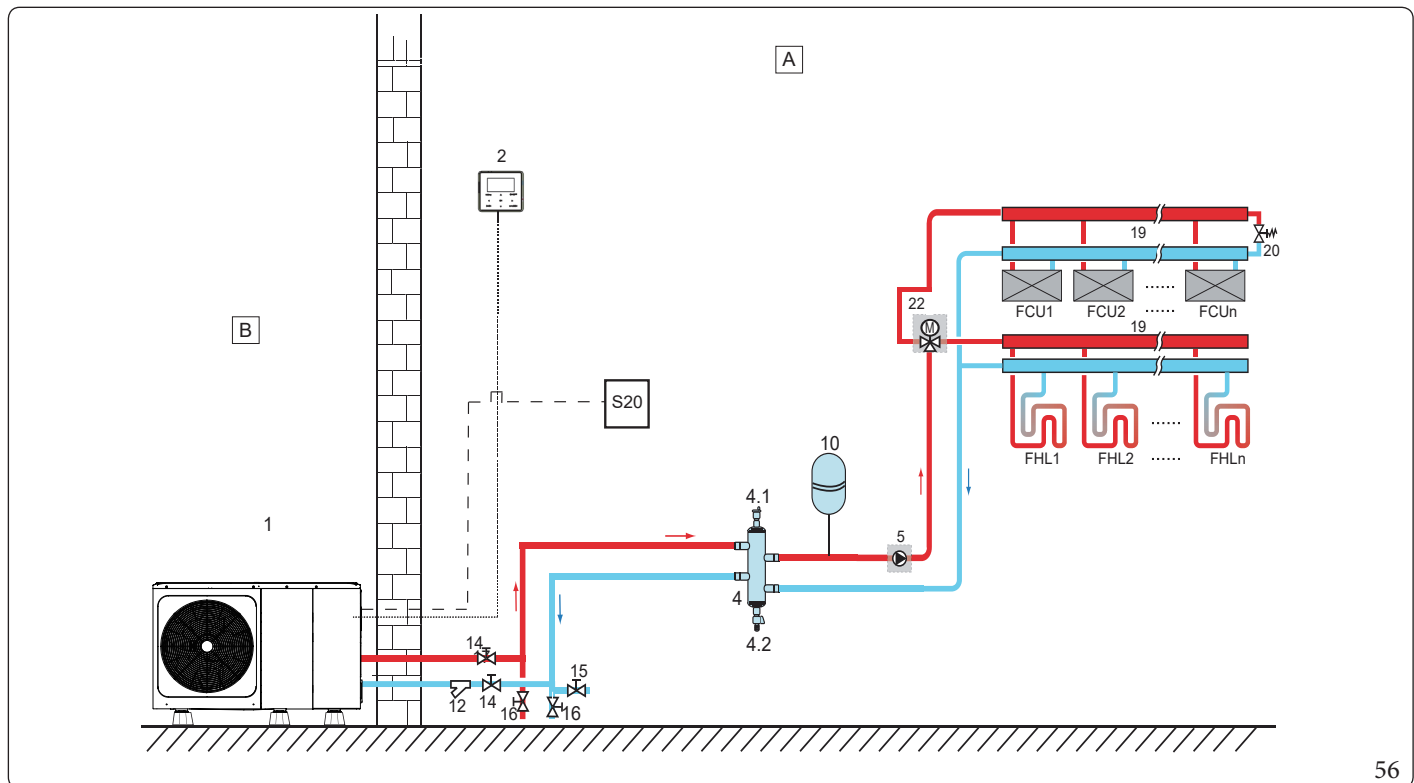
Controlla una zona: il segnale ON/OFF è controllato dal termostato ambiente, le modalità di raffreddamento o riscaldamento e la temperatura dell'acqua in uscita vengono impostate sul pannello di controllo. Il sistema è ON quando "H" del termostato si chiude (*). Quando "H" del termostato si apre, il sistema va su OFF.

- **Funzionamento delle pompe di circolazione.**

Quando il sistema è su ON, che significa "H" del termostato chiuso, P_o inizia a funzionare; Quando il sistema è OFF, che significa "H" del termostato aperto, P_o smette di funzionare.

(*): Con H chiuso si intende: contatto chiuso tra H e L1 per il termostato ambiente ad alta tensione oppure contatto chiuso tra HT e COM per il termostato a bassa tensione.

Controllo impostazione modalità.



56

Pos.	Unità di montaggio	Pos.	Unità di montaggio
1	Unità principale	16	Valvola di scarico
2	Pannello di controllo	19	Collettore/distributore
4	Accumulo inerziale	20	Valvola di bypass
4.1	Valvola di spurgo automatico dell'aria	22	SV2: valvola a 3 vie Estate/Inverno
4.2	Valvola di scarico	S20	Termostato ambiente
5	P_o: Pompa di circolazione zona 1	FHL 1... n	Circuito di riscaldamento a pavimento
10	Vaso di espansione	FCU 1... n	Ventilconvettore
12	Filtro (accessorio)	A	Interno
14	Valvola di intercettazione	B	Esterno

• Riscaldamento/Raffrescamento degli ambienti.

La modalità di raffreddamento o riscaldamento viene impostata tramite il termostato ambiente, la temperatura dell'acqua viene impostata sull'interfaccia utente.

- 1) Quando "C" del termostato si chiude, il sistema verrà impostato in modalità di raffreddamento (*).
- 2) Quando "H" del termostato si chiude e "C" si apre, il sistema verrà impostato in modalità di riscaldamento.

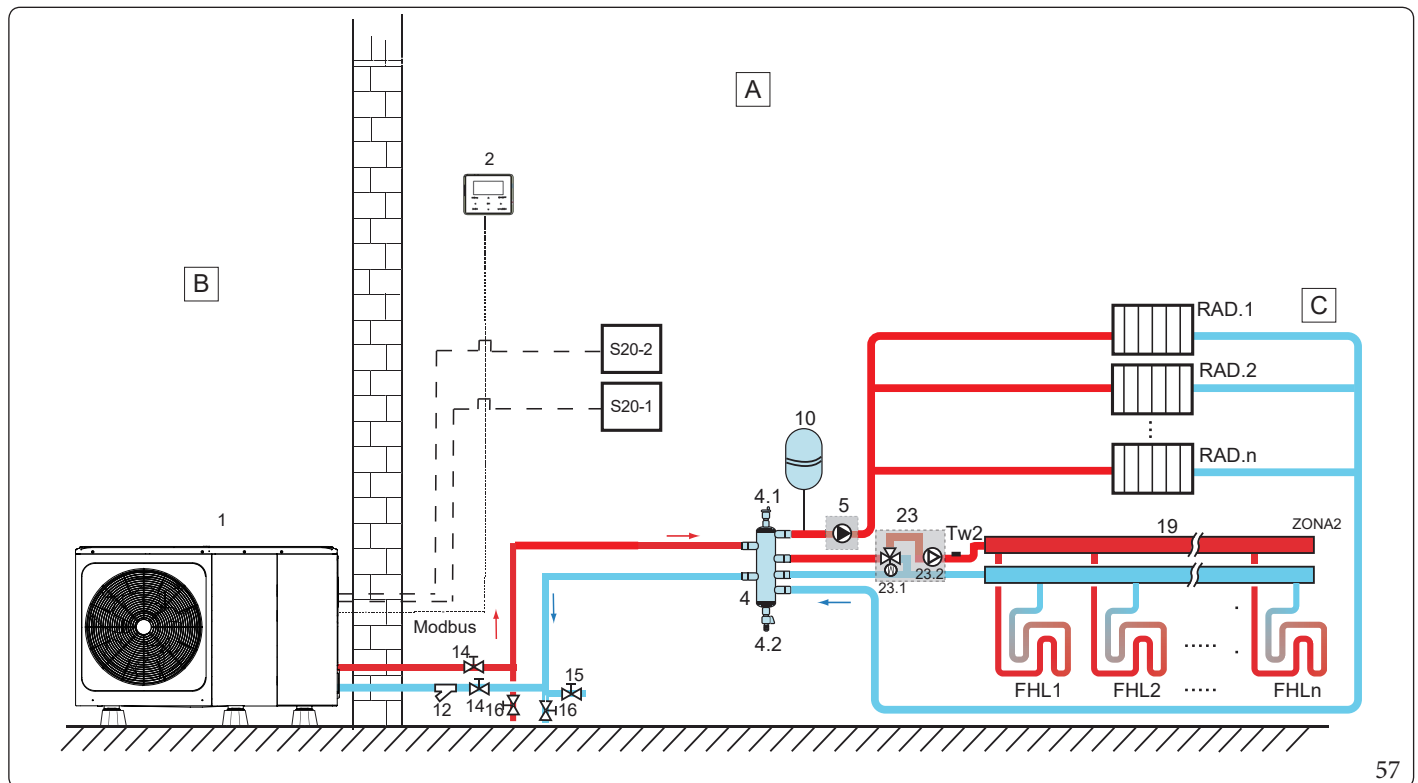
• Funzionamento delle pompe di circolazione.

- 1) Quando il sistema si trova in modalità di raffreddamento, che significa "C" del termostato chiuso, SV2 resta OFF, P_o inizia a funzionare.
- 2) Quando il sistema si trova in modalità di riscaldamento, che significa che "H" chiuso e "C" aperto, SV2 resta acceso ON, P_o inizia a funzionare.

(*): Con C chiuso si intende: contatto chiuso tra C e L1 per il termostato ambiente ad alta tensione oppure contatto chiuso tra CL e COM per il termostato a bassa tensione.

STD.009523/002

Controllo doppia zona.



57

Pos.	Unità di montaggio	Pos.	Unità di montaggio
1	Unità principale	19	Collettore/distributore
2	Pannello di controllo	23.1	SV3: Valvola miscelatrice Zona 2
4	Accumulo inerziale	23.2	P_c: pompa di circolazione Zona 2
4.1	Valvola di spurgo automatico dell'aria	S20-1	Termostato ambiente Zona 1
4.2	Valvola di scarico	S20-2	Termostato ambiente Zona 2
5	P_o: Pompa di circolazione Zona 1	Tw2	Sensore temperatura di mandata Zona 2 (optional)
10	Vaso di espansione	FHL 1... n	Circuito di riscaldamento a pavimento
12	Filtro (accessorio)	RAD. 1... n	Radiatore
14	Valvola di intercettazione	A	Interno
15	Valvola di riempimento	B	Esterno
16	Valvola di scarico		

• Riscaldamento degli ambienti.

Zona 1 può funzionare in modalità di raffreddamento o in modalità di riscaldamento, mentre Zona 2 può funzionare solo in modalità di riscaldamento; in fase di installazione, Il termostato nella Zona 1 deve essere connesso ad "H". Il termostato nella Zona 2 deve essere connesso a "C".

- 1) L'ON/OFF della Zona 1 è controllato dal termostato ambiente nella Zona 1. Quando "H" del termostato nella Zona 1 si chiude, la Zona 1 si accende (ON). Quando "H" si apre, la Zona 1 si spegne (OFF); la temperatura target e la modalità di funzionamento vengono impostate sul pannello di controllo.
- 2) Nella modalità di riscaldamento, l'ON/OFF della Zona 2 viene controllato dal termostato ambiente nella Zona 2. Quando "C" del termostato nella Zona 2 si chiude, la Zona 2 si accende (ON). Quando "C" si apre, la Zona 2 si spegne (OFF). La temperatura target viene impostata nel pannello di controllo; la Zona 2 può funzionare solo in modalità di riscaldamento.

Quando viene impostata la modalità di raffreddamento sul pannello di controllo, la Zona resta in stato OFF:

- **Funzionamento delle pompe di circolazione.**

Quando la Zona 1 è accesa (ON), P_o inizia a funzionare; quando la Zona 1 è spenta (OFF), P_o smette di funzionare.

Quando la Zona 2 è accesa (ON), SV3 alterna tra ON e OFF a seconda della Tw2 impostata, P_c resta su ON; Quando la Zona 2 è spenta (OFF), SV3 è OFF, P_c smette di funzionare.

I circuiti di riscaldamento a pavimento richiedono una temperatura dell'acqua inferiore in modalità riscaldamento rispetto ai radiatori o all'unità ventilconvettore. Per raggiungere questi due set point si utilizza la valvola di miscelazione e la pompa di circolazione della zona 2 per adattare la temperatura dell'acqua in base alle esigenze dei circuiti di riscaldamento a pavimento. I radiatori sono collegati direttamente al circuito dell'acqua dell'unità e i circuiti di riscaldamento a pavimento si trovano dopo la valvola di miscelazione e la pompa di circolazione della zona 2. La valvola di miscelazione e la pompa di circolazione della zona 2 sono controllati dall'unità.

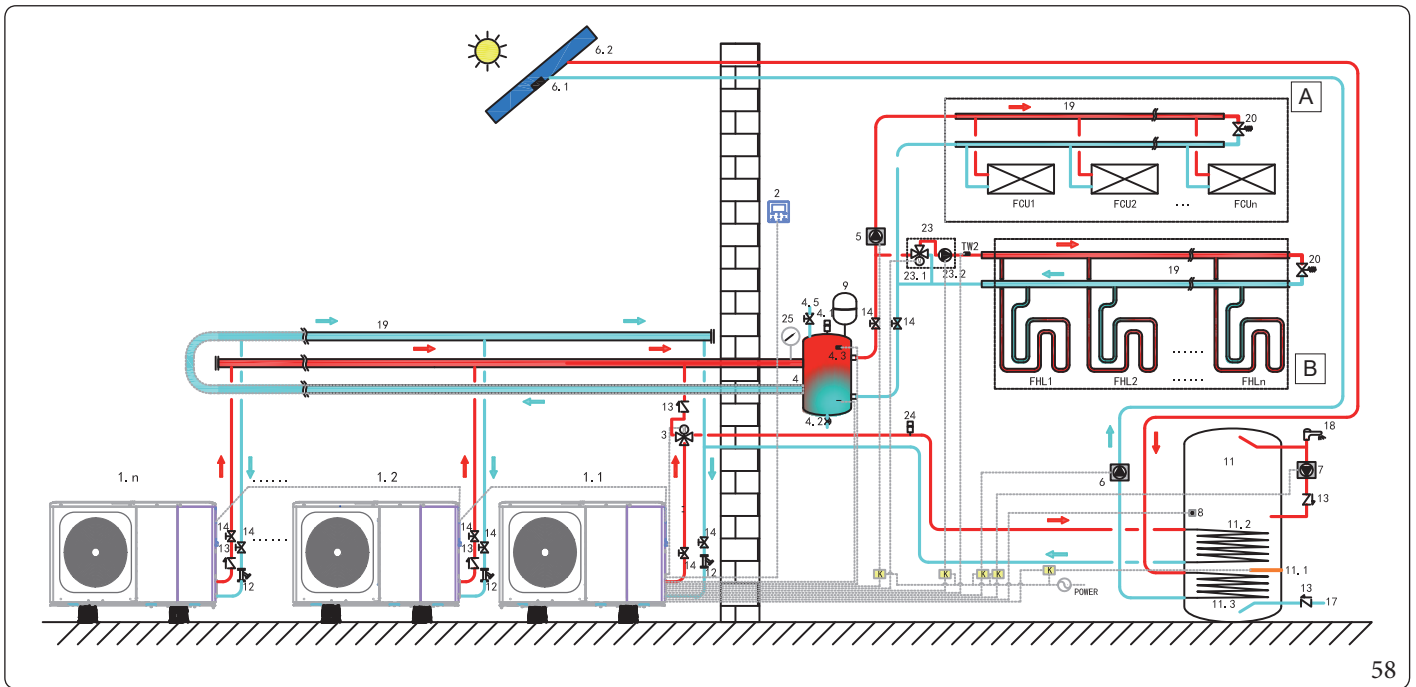


- 1) Accertarsi di collegare correttamente i terminali SV2/SV3 nel pannello di controllo; rimandiamo al Cap. 9.7 **“Per la valvola a 3 vie SV1, SV2 e SV3:”**.
 - 2) Cavi del termostato ai relativi terminali e configurare il "TERMOSTATO AMB." correttamente nel pannello di controllo. Il cablaggio del termostato ambiente dovrebbe seguire il metodo A/B/C secondo quando descritto nel Cap. 9.7 **“Collegamento per altri componenti.”** per il termostato ambiente.
-



- 1) La Zona 2 può funzionare solo in modalità riscaldamento. Quando la modalità di raffreddamento viene impostata sul pannello di controllo e la Zona 1 è su OFF, “CL” nella Zona 2 si chiude, il sistema resta spento OFF. In fase di installazione, il cablaggio dei termostati per Zona 1 e Zona 2 deve essere corretto.
 - 2) La valvola di scarico deve essere installata nella posizione più bassa del sistema di tubazioni.
-

8.3 UNITA' 4-16KW: SISTEMA A CASCATA.



58

Pos.	Unità di montaggio	Pos.	Unità di montaggio
1.1	Unità Master	11.1	TBH: Riscaldatore del bollitore dell'acqua calda sanitaria
1.2... n	Unità Slave	11.2	Serpentino 1 del bollitore ACS
2	Pannello di controllo	11.3	Serpentino 2 del bollitore ACS per solare termico
3	Sv1: valvola a 3 vie per serbatoio ACS	12	Filtro (accessorio)
4	Accumulo inerziale	14	Valvola di intercettazione
4.1	Valvola di spurgo automatico dell'aria	17	Tubo di ingresso dell'acqua di rubinetto
4.2	Valvola di scarico	18	Rubinetto dell'acqua calda
4.3	Tbt1: Sensore di temperatura superiore dell'accumulo inerziale (optional)	19	Collettore/distributore
4.4	Tbt2: Sensore di temperatura inferiore dell'accumulo inerziale (non utilizzato)	20	Valvola di bypass
4.5	Valvola di riempimento	23.1	SV3: Valvola miscelatrice Zona 2
5	P_o: Pompa di circolazione Zona 1	23.2	P_c: Pompa di circolazione Zona 2
6	P_s: Pompa solare	24	Valvola di spurgo automatico dell'aria
6.1	Tsolar: Sensore temperatura solare (optional)	25	Manometro acqua
6.2	Collettore solare	Tw2	Sensore di temperatura di mandata Zona 2 (optional)
7	P_d: Pompa di ricircolo ACS	FHL 1... n	Circuito di riscaldamento a pavimento
8	T5: Sensore di temperatura serbatoio acqua sanitaria (accessorio)	A	Zona 1 = La zona funziona in modalità raffreddamento o riscaldamento
9	Vaso di espansione	B	Zona 2 = La zona funziona solo in modalità riscaldamento
11	Serbatoio dell'acqua calda sanitaria		

- **Riscaldamento dell'acqua sanitaria.**

Solo l'unità master (1.1) può funzionare nel "MODO ACS". T5S è impostato sul pannello di controllo (2). In modalità ACS, SV1 (3) resta ON. Quando l'unità master funziona in modalità ACS, le unità slave possono funzionare in modalità di raffreddamento/riscaldamento ambiente.

- **Riscaldamento degli ambienti.**

Tutte le unità slave possono funzionare in modalità riscaldamento ambiente. La modalità di funzionamento e la temperatura di impostazione sono impostate sul pannello di controllo (2). A causa delle variazioni della temperatura esterna e del carico richiesto all'interno, più unità esterne possono funzionare in tempi diversi.

Nella modalità di raffreddamento, SV3 (23.1) e P_c (23.2) resta OFF. P_o (5) resta ON.

In modalità di riscaldamento, quando sia la ZONA1 che la ZONA2 funzionano, P_c (23.2) e P_o (5) restano su ON, SV3 (23.1) alterna fra ON e OFF a seconda del Tw2 impostato.

In modalità di riscaldamento, quando solo la ZONA1 funziona, P_o (5) resta ON, SV3 (23.1) e P_c (23.2) restano OFF.

- **Controllo TBH (tank booster heater - resistenza elettrica integrativa del bollitore ACS).**

Il TBH deve essere impostato tramite i dip switch sulla scheda principale (fare riferimento al Cap. 10.1). Il TBH è controllato solo dall'unità master. Fare riferimento al capitolo 8.1 per il controllo specifico del TBH.

- **Controllo solare termico.**

Il solare termico è controllato solo dall'unità master. Si prega di fare riferimento al Cap. 8.1 per il controllo specifico del solare termico.



1. In un sistema è possibile collegare al massimo 6 unità in cascata. Una di esse è l'unità master, le altre sono unità slave; l'unità master e le unità slave si distinguono per il fatto di essere collegate al pannello di controllo durante il funzionamento. L'unità con pannello di controllo è unità master, le unità senza pannello di controllo sono unità slave. Solo le unità master possono funzionare in modalità ACS. Durante l'installazione, controllare lo schema del sistema in cascata e determinare l'unità master; prima dell'accensione, rimuovere tutti i pannelli di controllo delle unità slave.
2. SV1, SV2, SV3, P_o, P_c, P_s, T1, T5, Tw2, Tbt1, Tsolar, SL1SL2, TBH e il pannello di controllo devono solo essere collegati ai terminali corrispondenti sulla scheda principale dell'unità master. Rimandiamo ai Cap. 9.3 "Pannello di controllo principale del modulo idraulico." e 9.7 "Collegamento per altri componenti."
3. Il sistema è dotato della funzione di auto-indirizzamento. Dopo l'accensione iniziale, l'unità master assegna gli indirizzi per le unità slave. Le unità slave manterranno gli indirizzi. Dopo la riaccensione, le unità slave utilizzeranno ancora gli indirizzi precedenti. Non è necessario impostare nuovamente gli indirizzi delle unità slave.
4. Se si verifica un errore Hd, fare riferimento al Cap. 13.4.
5. Si consiglia di utilizzare il sistema di ritorno dell'acqua invertito per evitare squilibri idraulici tra ogni unità in un sistema a cascata.



1. In sistema in cascata, il sensore Tbt1 deve essere collegato all'unità master e impostare Tbt1 attivo (ON) sul pannello di controllo (vedi Cap. 10.5 "Definizione Ingressi."). In caso contrario tutte le unità slave non funzioneranno.
2. Se la pompa di circolazione zona 1 deve essere collegata in serie nel sistema quando la prevalenza della pompa dell'acqua interna non è sufficiente, si consiglia di installare la pompa di circolazione zona 1 dopo l'accumulo inerziale.
3. Si prega di assicurare che l'intervallo massimo di tempo di accensione di tutte le unità non superi i 2 minuti, altrimenti il tempo per la richiesta e l'assegnazione degli indirizzi non sarà raggiunto, il che potrebbe causare l'incapacità delle unità slave di comunicare normalmente e segnalare un errore di Hd.
4. In un sistema è possibile collegare al massimo 6 unità in cascata.
5. Il tubo di uscita di ogni unità deve essere installato con una valvola di non ritorno.

Fabbisogno di volume dell'accumulo inerziale.

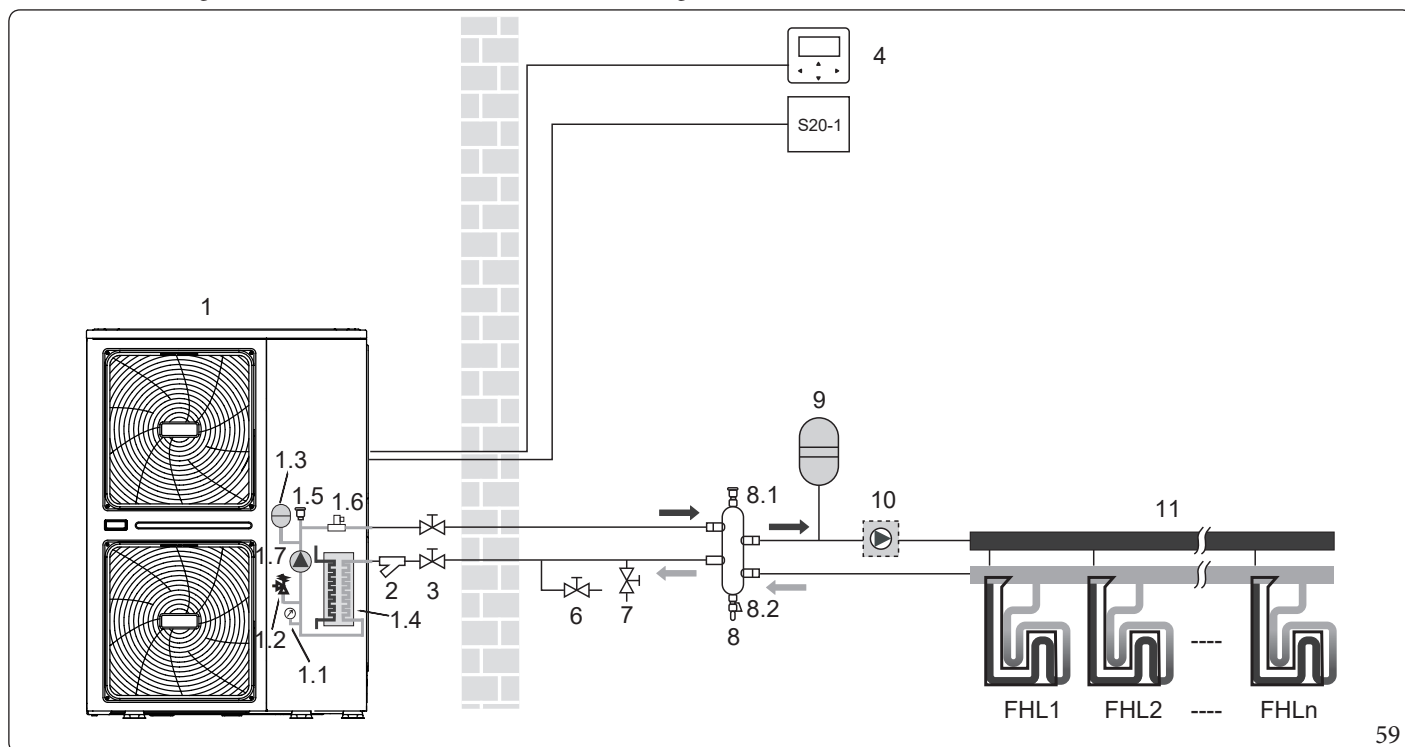
Modello	Accumulo inerziale (L)
4-30 kW	≥ 40
sistema a cascata	≥ 40*n

n = numero delle unità esterne

Gli esempi di applicazione riportati di seguito sono solo a titolo illustrativo per le unità 18-30 kW.

8.4 UNITA' 18-30 KW: APPLICAZIONE 1.

Riscaldamento degli ambienti con un termostato ambiente collegato all'unità.



59

Pos.	Unità di montaggio	Pos.	Unità di montaggio
1	Pompa di calore	S20-1	Termostato ambiente
1.1	Manometro	6	Valvola di scarico
1.2	Valvola di sovrappressione	7	Valvola di riempimento
1.3	Vaso di espansione	8	Serbatoio di bilanciamento
1.4	Scambiatore di calore a piastre	8.1	Valvola di spurgo dell'aria
1.5	Valvola di spurgo dell'aria	8.2	Valvola di scarico
1.6	Flussostato	9	Vaso di espansione
1.7	P _i : Pompa di circolazione all'interno dell'unità	10	P _o : Pompa di circolazione esterna
2	Filtro a forma di Y	11	Collettore/distributore
3	Valvola di interruzione	FHL 1...n	Circuito di riscaldamento a pavimento
4	Pannello di controllo		



Il volume dell'accumulo inerziale (8) deve essere superiore a 40 L. La valvola di scarico (6) deve essere installata nella posizione più bassa dell'impianto idrico. La pompa P_o (10) deve essere controllata dalla pompa di calore e collegata alla porta corrispondente dell'unità (Cap. 9.7 "Collegamento per altri componenti." / "Per circolatore Zona 1 (PUMP_O):").

Funzionamento dell'unità e riscaldamento degli ambienti.

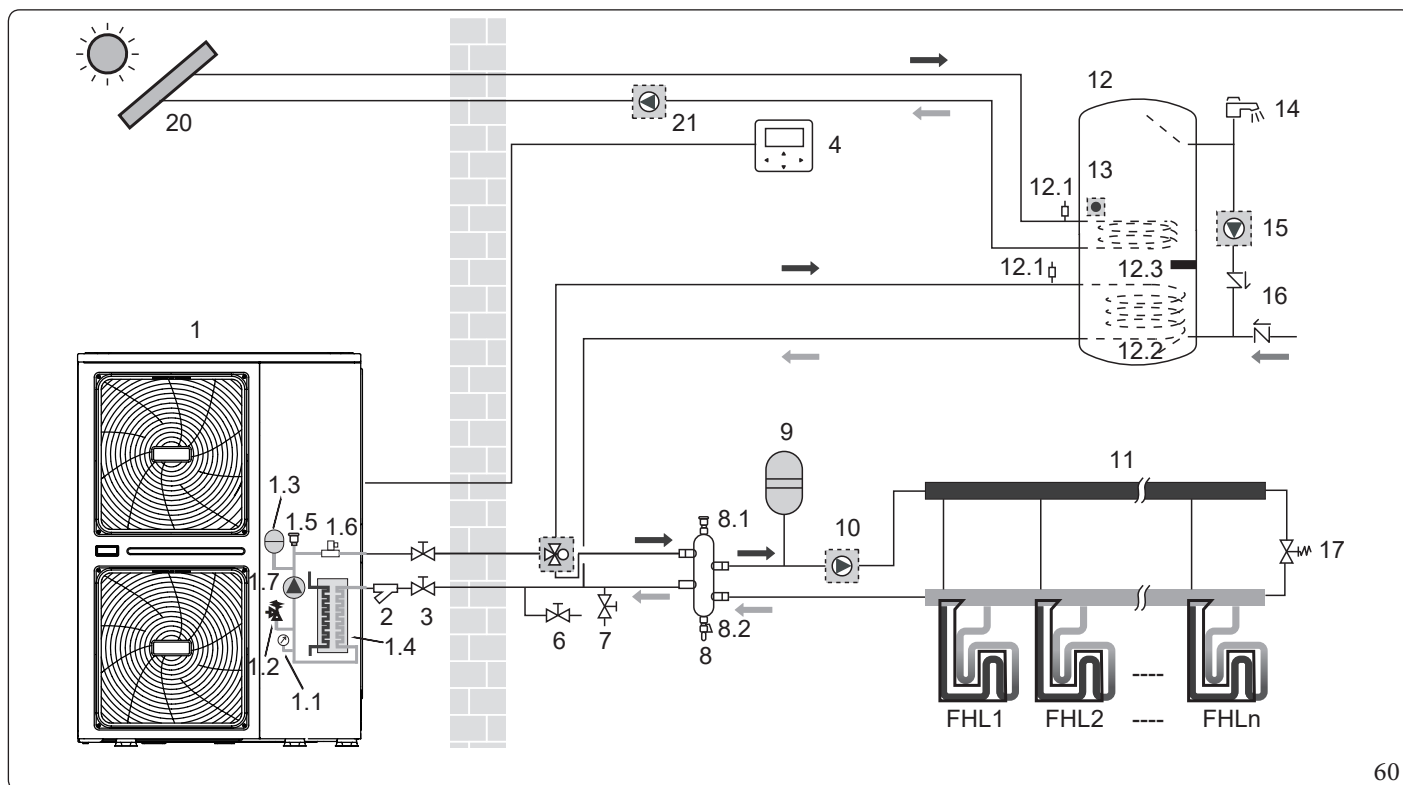
Quando un termostato ambiente è collegato all'unità e quando c'è una richiesta di riscaldamento da parte del termostato ambiente, l'unità inizierà a funzionare per raggiungere la temperatura nominale di mandata dell'acqua impostata sul pannello di controllo. Quando la temperatura ambiente è superiore al setpoint del termostato in modalità di riscaldamento, l'unità smette di funzionare. Anche la pompa di circolazione (1.7) e (10) smetterà di funzionare. Qui il termostato ambiente viene utilizzato come interruttore.



Assicurarsi di collegare i fili del termostato ai morsetti corretti, deve essere selezionato il metodo B (vedi "Per il termostato ambiente:" nel Cap. 9.7). Rimandiamo al Cap. 10.5 "Termostato Ambiente".

8.5 UNITA' 18-30 KW: APPLICAZIONE 2.

Riscaldamento dell'ambiente senza termostato ambiente collegato all'unità. Il serbatoio dell'acqua calda sanitaria è collegato all'unità e il serbatoio è con sistema di riscaldamento solare.



60

Pos.	Unità di montaggio	Pos.	Unità di montaggio
1	Pompa di calore	9	Vaso di espansione
1.1	Manometro	10	P_o: Pompa di circolazione Zona 1
1.2	Valvola di sovrappressione	11	Collettore/distributore
1.3	Vaso di espansione	12	Serbatoio dell'acqua calda sanitaria
1.4	Scambiatore di calore a piastre	12.1	Valvola di spurgo dell'aria
1.5	Valvola di spurgo dell'aria	12.2	Serpentino del bollitore ACS
1.6	Flussostato	12.3	Resistenza elettrica integrativa bollitore ACS (TBH)
1.7	P_i: Pompa di circolazione all'interno dell'unità	13	T5: Sensore della temperatura serbatoio ACS
2	Filtro ad Y	14	Rubinetto dell'acqua calda
3	Valvola di intercettazione	15	P_d: Pompa di ricircolo ACS
4	Pannello di controllo	16	Valvola unidirezionale
6	Valvola di scarico	17	Valvola di bypass
7	Valvola di riempimento	18	SV1: Valvola a 3 vie per serbatoio ACS
8	Accumulo inerziale	20	Collettore solare
8.1	Valvola di spurgo dell'aria	21	P_s: Pompa solare
8.2	Valvola di scarico	FHL 1... n	Circuito di riscaldamento a pavimento



Il volume dell'accumulo inerziale (8) deve essere superiore a 40 L. La valvola di scarico (6) deve essere installata nella posizione più bassa dell'impianto idrico. La pompa (10) deve essere controllata dalla pompa di calore e collegata alla porta corrispondente dell'unità (Cap. 9.7 "Collegamento per altri componenti." / "Per circolatore Zona 1 (PUMP_O):").

- **Funzionamento della pompa di circolazione.**

La pompa di circolazione (1.7) e (10) funziona finchè l'unità è accesa per il riscaldamento degli ambienti.

La pompa di circolazione (1.7) funziona finchè l'apparecchio è acceso per il riscaldamento dell'acqua calda sanitaria (ACS).

- **Riscaldamento degli ambienti.**

1) L'unità (1) funzionerà per raggiungere la temperatura di mandata dell'acqua impostata sul pannello di controllo.

2) La valvola di bypass deve essere selezionata in modo da garantire in ogni momento il flusso minimo di acqua come indicato nel Cap. 9.4 "Tubazione dell'acqua".

- **Riscaldamento dell'acqua sanitaria.**

1) Quando la modalità di riscaldamento dell'acqua sanitaria è abilitata (sia manualmente dall'utente, sia automaticamente attraverso la programmazione) la temperatura target dell'acqua calda sanitaria verrà raggiunta da una combinazione dello scambiatore di calore a serpentino e della resistenza elettrica integrativa del bollitore ACS (quando resistenza elettrica bollitore ACS (TBH) è impostato su SI).

2) Quando la temperatura dell'acqua calda sanitaria è inferiore al setpoint configurato dall'utente, la valvola a 3 vie viene attivata per riscaldare l'acqua sanitaria per mezzo della pompa di calore. Se c'è un'enorme richiesta di acqua calda o un'alta temperatura dell'acqua calda, la resistenza elettrica integrativa del bollitore ACS (12.3) può fornire un riscaldamento ausiliario.



Assicurarsi di montare correttamente la valvola a 3 vie. Per ulteriori dettagli vedi Cap. 9.7 "Collegamento per altri componenti."
/ "Per la valvola a 3 vie SV1, SV2 e SV3".



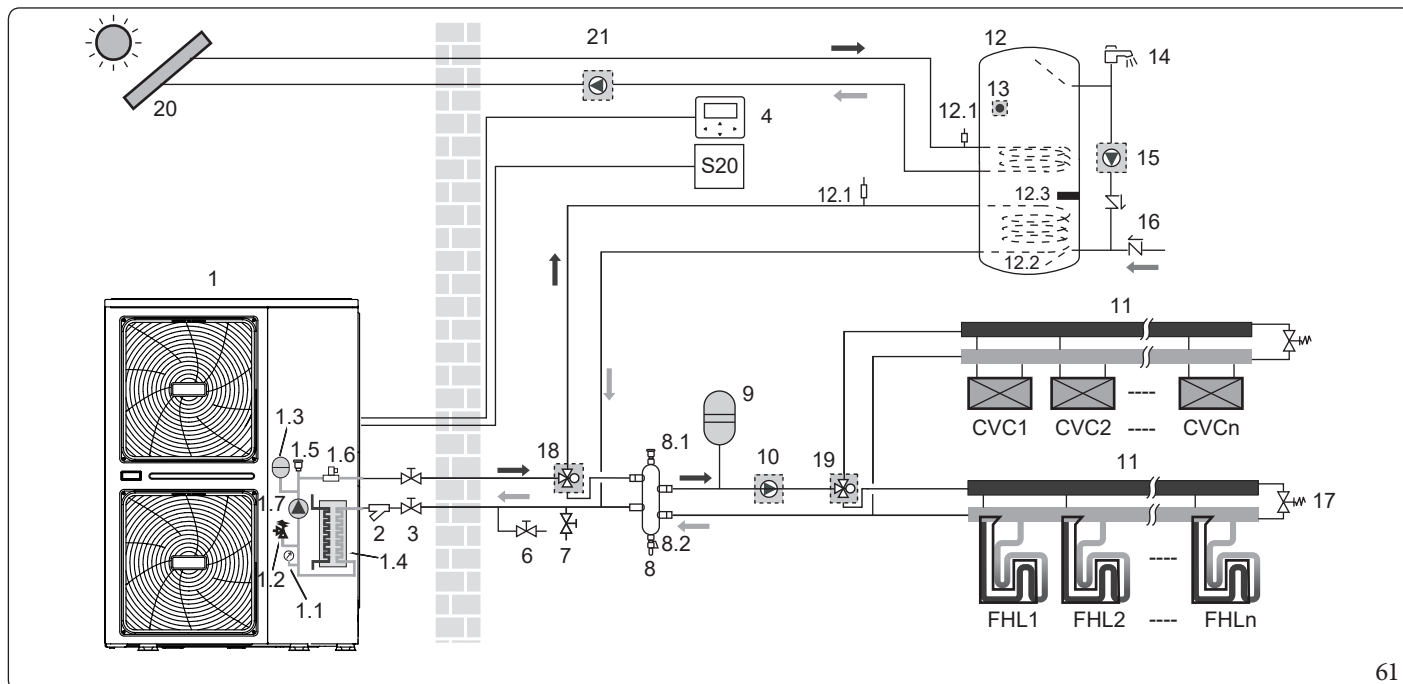
L'unità può essere configurata in modo che, a basse temperature esterne, l'acqua venga riscaldata esclusivamente dalla resistenza elettrica integrativa del bollitore ACS. Questo assicura che la piena capacità della pompa di calore sia disponibile per il riscaldamento degli ambienti.



I dettagli sulla configurazione del bollitore dell'acqua calda sanitaria per basse temperature esterne ("1.9 T4DHWMIN") si trovano al capitolo 10.5 "Impostazioni sul campo." / "Impostazione "MODO ACS"."

8.6 UNITA' 18-30KW: APPLICAZIONE 3.

Applicazione per il raffreddamento e il riscaldamento degli ambienti con un termostato ambiente adatto per il riscaldamento/raffreddamento di commutazione quando è collegato all'unità. Il riscaldamento viene fornito attraverso i circuiti di riscaldamento a pavimento e i ventilconvettori. Il raffreddamento avviene solo attraverso i ventilconvettori. L'acqua calda sanitaria viene fornita attraverso l'accumulatore dell'acqua calda sanitaria collegato all'unità.



61

Pos.	Unità di montaggio	Pos.	Unità di montaggio
1	Pompa di calore	10	P_o: Pompa di circolazione Zona 1
1.1	Manometro	11	Collettore/distributore
1.2	Valvola di sovrappressione	12	Serbatoio dell'acqua calda sanitaria
1.3	Vaso di espansione	12.1	Valvola di spurgo dell'aria
1.4	Scambiatore di calore a piastre	12.2	Serpentino del bollitore ACS
1.5	Valvola di spurgo dell'aria	12.3	Resistenza elettrica integrativa del bollitore ACS (TBH)
1.6	Flussostato	13	T5: Sensore della temperatura serbatoio ACS
1.7	P_i: Pompa di circolazione all'interno dell'unità	14	Rubinetto dell'acqua calda
2	Filtro ad Y	15	P_d: Pompa di ricircolo ACS
3	Valvola di intercettazione	16	Valvola unidirezionale
4	Pannello di controllo	17	Valvola di bypass
S20	Termostato ambiente	18	SV1: Valvola a 3 vie per serbatoio ACS
6	Valvola di scarico	19	SV2: Valvola a 3 vie Estate/Inverno
7	Valvola di riempimento	20	Collettore solare
8	Accumulo inerziale	21	P_s: Pompa solare
8.1	Valvola di spurgo dell'aria	FHL 1...n	Circuito di riscaldamento a pavimento
8.2	Valvola di scarico	CVC 1...n	Ventilconvettori
9	Vaso di espansione		



Il volume dell'accumulo inerziale (8) dovrebbe essere superiore a 40 L. La valvola di scarico (6) dovrebbe essere installata nella posizione più bassa del sistema. La pompa P_o (10) deve essere controllata dalla pompa di calore e collegata alla porta corrispondente dell'unità (Cap. 9.7 "Collegamento per altri componenti." / "Per circolatore Zona 1 (PUMP_O):").

- **Funzionamento della pompa e riscaldamento e raffreddamento degli ambienti.**

L'unità passerà in modalità riscaldamento o raffreddamento a seconda dell'impostazione del termostato ambiente. Quando il termostato ambiente (S20) richiede il riscaldamento/raffreddamento dell'ambiente, la pompa entra in funzione e l'unità (1) passa alla modalità riscaldamento/raffreddamento. L'unità (1) funzionerà per raggiungere la temperatura di uscita dell'acqua fredda/calda desiderata. Nella modalità di raffreddamento la valvola a 3 vie (19) si chiude per evitare che l'acqua fredda scorra attraverso i circuiti di riscaldamento a pavimento (FHL).



Assicurarsi di collegare i fili del termostato ai morsetti corretti e di configurare correttamente il "TERMOSTATO AMB." nel pannello di controllo. (Cap. 10.5 "Impostazioni sul campo." / "Termostato Ambiente"). Il cablaggio del termostato ambiente deve seguire il metodo A conformemente a quanto descritto al Cap. 9.7 "Collegamento per altri componenti." / "**Per il termostato ambiente:**".

Il cablaggio della valvola a 3 vie (19) è diverso per una valvola NC (normale chiusa) e una valvola NO (normale aperta)!
Accertarsi di collegare ai numeri di morsetti corretti come indicato nello schema di collegamento.

L'impostazione ON/OFF dell'operazione di riscaldamento/raffreddamento non può essere effettuata sul pannello di controllo, la temperatura nominale dell'acqua in uscita deve essere impostata nel pannello di controllo.

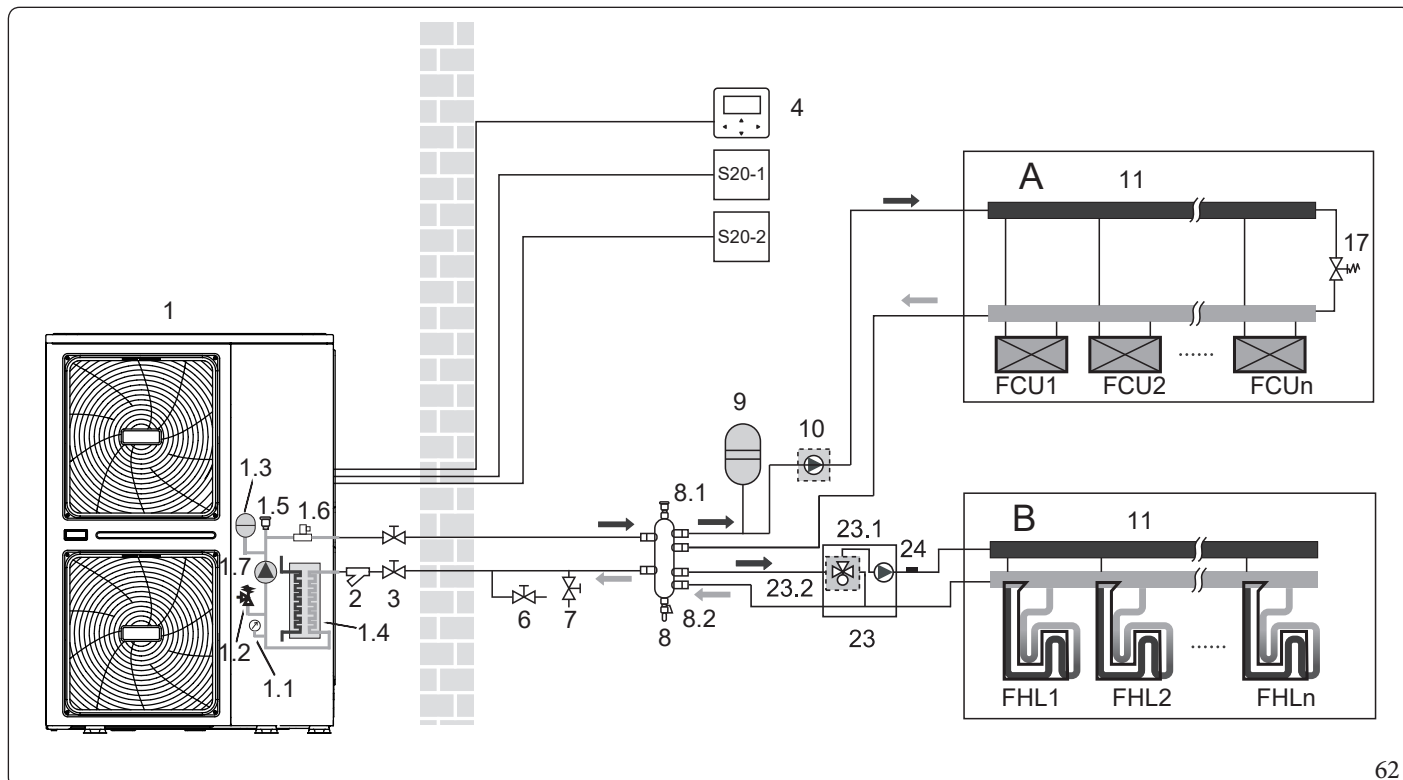
- **Riscaldamento dell'acqua sanitaria.**

Il riscaldamento dell'acqua sanitaria viene descritto nel Cap. 8.5 "UNITA' 18-30 KW: applicazione 2."

8.7 UNITA' 18-30 KW: APPLICAZIONE 4.

Applicazione con doppia funzione di setpoint con due termostati ambiente, collegati all'unità.

- Riscaldamento degli ambienti con applicazione di due termostati ambiente attraverso riscaldamento a pavimento e ventilconvettori. I circuiti di riscaldamento a pavimento e i ventilconvettori richiedono temperature dell'acqua di esercizio diverse.
- I circuiti di riscaldamento a pavimento richiedono una temperatura dell'acqua più bassa in modalità riscaldamento rispetto ai ventilconvettori. Per raggiungere questi due setpoint si utilizza la valvola di miscelazione e la pompa di circolazione della zona 2 per adattare la temperatura dell'acqua in base alle esigenze dei circuiti di riscaldamento a pavimento. I ventilconvettori sono collegati direttamente al circuito dell'acqua dell'unità e i circuiti di riscaldamento a pavimento si trovano dopo la valvola di miscelazione e la pompa di circolazione della zona 2. La valvola di miscelazione e la pompa di circolazione della zona 2 sono controllati dall'unità.
- Il funzionamento e la configurazione del circuito dell'acqua sul campo sono di competenza dell'installatore.
- Offriamo solo una funzione di controllo a doppio setpoint. Questa funzione consente di generare due setpoint. A seconda della temperatura dell'acqua richiesta (sono necessari riscaldamento a pavimento e/o ventilconvettori). Per ulteriori dettagli rimandiamo al Cap. 10.5 "Impostazioni sul campo." / "Termostato Ambiente".



62

Pos.	Unità di montaggio	Pos.	Unità di montaggio
1	Pompa di calore	7	Valvola di riempimento
1.1	Manometro	8	Accumulo inerziale
1.2	Valvola di sovrappressione	8.1	Valvola di spurgo dell'aria
1.3	Vaso di espansione	8.2	Valvola di scarico
1.4	Scambiatore di calore a piastre	9	Vaso di espansione
1.5	Valvola di spurgo dell'aria	10	P_o: Pompa di circolazione Zona 1
1.6	Flussostato	11	Collettore/distributore
1.7	P_i: Pompa di circolazione all'interno dell'unità	17	Valvola di bypass
2	Filtro ad Y	23.1	P_c: Pompa di circolazione Zona 2
3	Valvola di intercettazione	23.2	SV3: Valvola miscelatrice Zona 2
4	Pannello di controllo	24	Tw2: Sensore temperatura di mandata Zona 2 (optional)
S20-1	Termostato ambiente zona 1	FHL 1... n	Circuito di riscaldamento a pavimento
S20-2	Termostato ambiente zona 2	FCU 1... n	Ventilconvettori
6	Valvola di scarico		



Il cablaggio del termostato ambiente S20-1 (per i ventilconvettori) e S20-2 (per i circuiti di alimentazione a pavimento) devono seguire il “metodo C” come descritto al Cap. 9.7 “Collegamento per altri componenti.” / “**Per il termostato ambiente:**”, e il termostato che si collega all’ingresso “C” deve essere posizionato nella zona dove sono installati i circuiti di riscaldamento a pavimento (zona B), l’altro collegato all’ingresso “H” deve essere posizionato nella zona dove sono installati i ventilconvettori (zona A).



- Il volume dell’accumulo inerziale (8) deve essere superiore a 40 L. La valvola di scarico (6) deve essere installata nella posizione più bassa dell’impianto idrico. La pompa (10) e la pompa (23.1) devono essere controllate dalla pompa di calore e collegate alla porta corrispondente nell’unità (9.7 “Collegamento per altri componenti.” / Per la pompa di circolazione esterna P_o e la pompa di alimentazione P_c).
- Il vantaggio del controllo a doppio setpoint è che la pompa di calore può funzionare alla temperatura di mandata dell’acqua più bassa richiesta quando è richiesto solo il riscaldamento a pavimento. Le temperature di mandata dell’acqua più elevate sono necessarie solo nel caso in cui i ventilconvettori siano in funzione. Ciò si traduce in migliori prestazioni della pompa di calore.

• **Funzionamento della pompa e riscaldamento degli ambienti.**

La pompa (1.7) e (10) funzionerà quando c’è richiesta di riscaldamento da A e/o B. La pompa (23.1) funzionerà solo quando c’è richiesta di riscaldamento da B. La pompa di calore inizierà a funzionare per raggiungere la temperatura nominale di mandata dell’acqua. La temperatura di uscita dell’acqua dipende da quale termostato ambiente richiede il riscaldamento. Quando la temperatura ambiente di entrambe le zone è superiore al setpoint del termostato, il compressore e la pompa di circolazione smettono di funzionare.

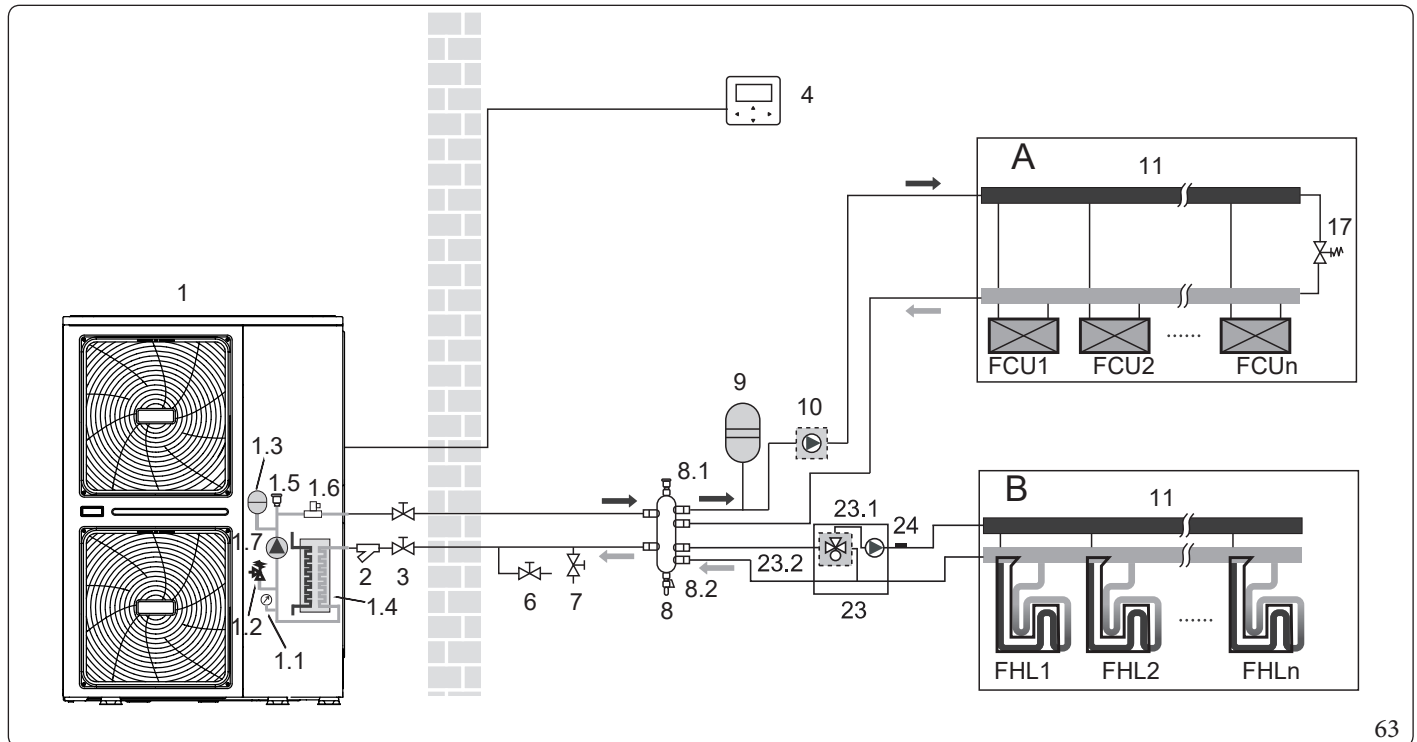


- Assicurarsi di configurare correttamente l’installazione del termostato ambiente sul pannello di controllo. Cap. 10.5 “Impostazioni sul campo.” / “Termostato Ambiente”.
- E’ responsabilità dell’installatore assicurarsi che non si verifichino situazioni indesiderate (ad esempio acqua ad altissima temperatura che va verso i circuiti di riscaldamento a pavimento, ecc.).
- Il controllo a doppio setpoint offre la possibilità di utilizzare solo due setpoint.
- Quando solo la zona A richiede il riscaldamento, la valvola miscelatrice della zona B sarà alimentata con acqua ad una temperatura pari al primo setpoint.
- Quando solo la zona B richiede il riscaldamento, la valvola miscelatrice della zona B sarà alimentata con acqua ad una temperatura pari al secondo setpoint.
- Tenere presente che la temperatura effettiva dell’acqua attraverso i circuiti di riscaldamento a pavimento dipende dal controllo e dall’impostazione della valvola miscelatrice.

8.8 UNITA' 18-30 KW: APPLICAZIONE 5.

Applicazione con doppia funzione di setpoint senza termostato ambiente, collegato all'unità.

- Il riscaldamento viene fornito attraverso i circuiti di riscaldamento a pavimento e i ventilconvettori. I circuiti di riscaldamento a pavimento e i ventilconvettori richiedono temperature dell'acqua di esercizio diverse.
- I circuiti di riscaldamento a pavimento richiedono una temperatura dell'acqua più bassa in modalità riscaldamento rispetto ai ventilconvettori. Per raggiungere questi due setpoint si utilizza la valvola di miscelazione e la pompa di circolazione della zona 2 per adattare la temperatura dell'acqua in base alle esigenze dei circuiti di riscaldamento a pavimento. I ventilconvettori sono collegati direttamente al circuito dell'acqua dell'unità e i circuiti di riscaldamento a pavimento si trovano dopo la valvola di miscelazione e la pompa di circolazione della zona 2. La valvola di miscelazione e la pompa di circolazione della zona 2 sono controllati dall'unità.
- Il funzionamento e la configurazione del circuito dell'acqua sul campo sono di competenza dell'installatore.
- Offriamo solo una funzione di controllo a doppio setpoint. Questa funzione consente di generare due setpoint. A seconda della temperatura dell'acqua richiesta (sono necessari loop di riscaldamento a pavimento e/o ventilconvettori), è possibile attivare il primo setpoint o il secondo setpoint. (Cap. 10.5 "Impostazioni sul campo." / "Impostazione Tipo Temp.").



63

Pos.	Unità di montaggio	Pos.	Unità di montaggio
1	Pompa di calore	8	Accumulo inerziale
1.1	Manometro	8.1	Valvola di spurgo dell'aria
1.2	Valvola di sovrappressione	8.2	Valvola di scarico
1.3	Vaso di espansione	9	Vaso di espansione
1.4	Scambiatore di calore a piastre	10	P_o: Pompa di circolazione Zona 1
1.5	Valvola di spurgo dell'aria	11	Collettore/distributore
1.6	Flussostato	17	Valvola di bypass
1.7	P_i: Pompa di circolazione all'interno dell'unità	23.1	P_c: Pompa di circolazione Zona 2
2	Filtro ad Y	23.2	SV3: Valvola a 3 vie miscelatrice Zona 2
3	Valvola di intercettazione	24	Tw2: Sensore temperatura di mandata Zona 2 (optional)
4	Pannello di controllo	FHL	Circuito di riscaldamento a pavimento
6	Valvola di scarico	FCU	Ventilconvettori
7	Valvola di riempimento		

STD.009523/002



- Il volume dell'accumulo inerziale (8) deve essere superiore a 40 L. La valvola di scarico (6) deve essere installata nella posizione più bassa dell'impianto idrico.
- Dato che il sensore di temperatura collegato nel pannello di controllo viene utilizzato per rilevare la temperatura ambiente, il pannello di controllo (4) deve essere posizionato nel locale in cui sono stati installati i circuiti di riscaldamento a pavimento e i ventilconvettori e lontano dalla fonte di riscaldamento. La corretta configurazione deve essere applicata nel pannello di controllo (Cap. 10.5 "Impostazioni sul campo." / "Impostazione Tipo Temp."). Il primo setpoint è la temperatura dell'acqua che può essere impostata sulla pagina principale del pannello di controllo, il secondo setpoint viene calcolato in base alle curve climatiche, la temperatura target dell'acqua in uscita è la più alta di questi due setpoint. L'unità si spegne quando la temperatura ambiente raggiunge la temperatura target.

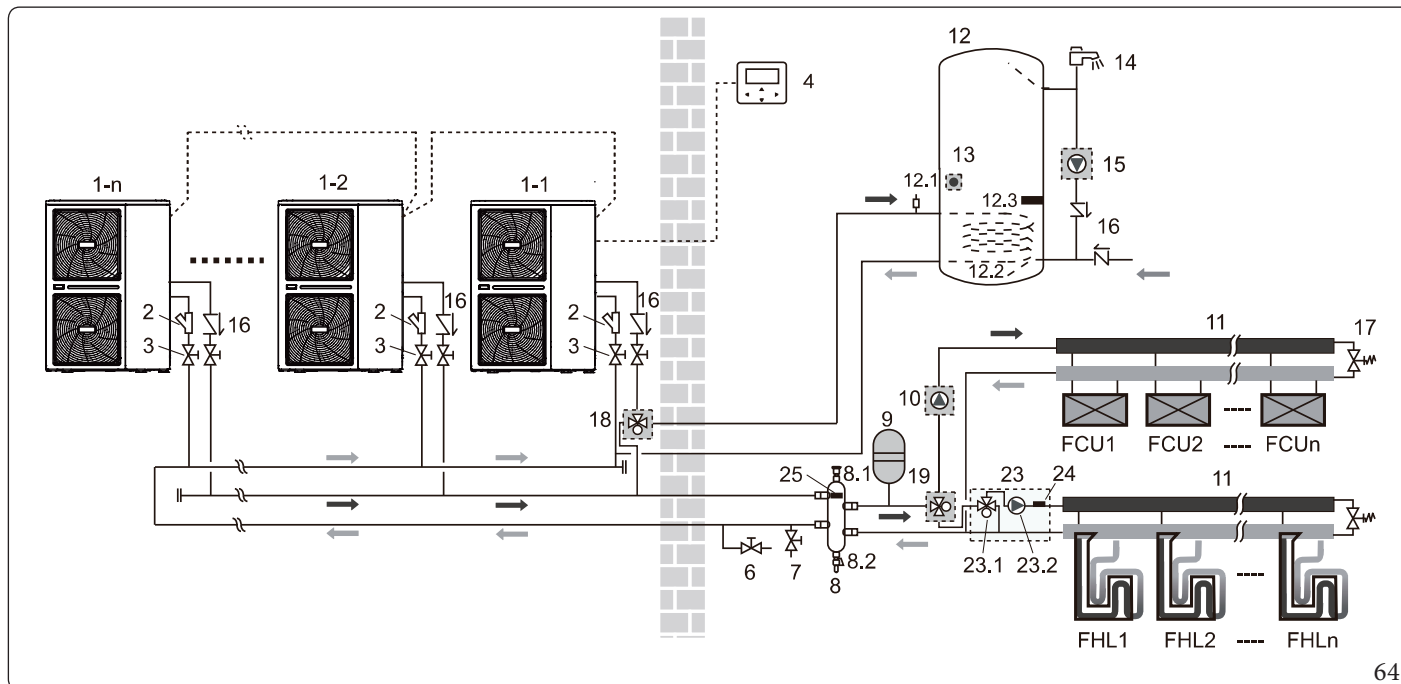
- **Funzionamento della pompa e riscaldamento degli ambienti.**

La pompa (1.7) e (10) funzionerà quando c'è richiesta di riscaldamento da A e/o B. La pompa (23.1) funzionerà quando la temperatura ambiente della zona B è inferiore al setpoint impostato nel pannello di controllo. La pompa di calore inizierà a funzionare per raggiungere la temperatura di mandata dell'acqua desiderata.

8.9 UNITA' 18-30 KW: APPLICAZIONE SISTEMA A CASCATA.

Le unità sono installate in parallelo e possono essere usate per raffreddamento, riscaldamento e acqua calda.

- 6 unità possono essere connesse in parallelo. Per lo schema di collegamento del sistema di controllo elettrico del sistema in parallelo, fare riferimento al Cap. 9.7 "Rimuovere il coperchio del vano principale."
- Il sistema in parallelo può controllare e visualizzare il funzionamento dell'intero sistema solo collegando il master al Pannello di controllo.
- Se è richiesta la funzione ACS, il serbatoio dell'acqua può essere collegato al circuito dell'acqua dell'unità master solo attraverso una valvola a tre vie, e controllato dall'unità master.
- Il collegamento e la funzione del terminale sono gli stessi dell'unità singola, si prega di fare riferimento all'applicazione 8.1 - 8.6.



64

Pos.	Unità di montaggio	Pos.	Unità di montaggio
1-1	Pompa di calore: master	12.2	Serpentino del bollitore ACS
1-2...1-n	Pompa di calore: slave	12.3	Resistenza elettrica integrativa del bollitore ACS (TBH)
2	Filtro ad Y	13	T5: Sensore della temperatura serbatoio ACS
3	Valvola di intercettazione	14	Rubinetto dell'acqua calda
4	Pannello di controllo	15	P_d: Pompa di ricircolo ACS
6	Valvola di scarico	16	Valvola unidirezionale
7	Valvola di riempimento	17	Valvola di bypass
8	Accumulo inerziale	18	SV1: Valvola a 3 vie per serbatoio ACS
8.1	Valvola di spurgo dell'aria	19	SV2: Valvola a 3 vie Estate/Inverno
8.2	Valvola di scarico	23.1	SV3: Valvola a 3 vie miscelazione Zona 2
9	Vaso di espansione	23.2	P_c: Pompa di circolazione Zona 2
10	P_o: Pompa di circolazione Zona 1	24	Tw2: Sensore temperatura di mandata Zona 2 (optional)
11	Collettore/distributore	25	Tbt1: Sensore della temperatura, dell'accumulo inerziale (optional)
12	Serbatoio dell'acqua calda sanitaria	FHL 1... n	Circuito di riscaldamento a pavimento
12.1	Valvola di spurgo dell'aria	FCU 1... n	Ventilconvettori

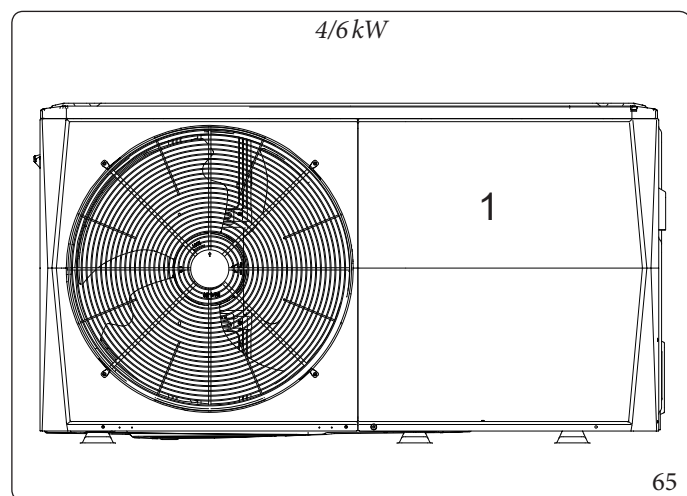


- Il volume dell'accumulo inerziale (8) dovrebbe essere $\geq 40L \cdot n$ (n =numero unità). La valvola di scarico (6) dovrebbe essere installata nella posizione più bassa del sistema.
- Le giunzioni delle tubazioni di ingresso e di uscita dell'acqua di ogni unità del sistema parallelo dovrebbero essere collegate con raccordi morbidi, e le valvole unidirezionali devono essere installate sul tubo di uscita dell'acqua.
- Il sensore della temperatura Tbt1 deve essere installato nel sistema parallelo (diversamente l'unità non può essere avviata), il punto di temperatura viene impostato nell'accumulo inerziale (8).

9 PANORAMICA DELL'UNITÀ.

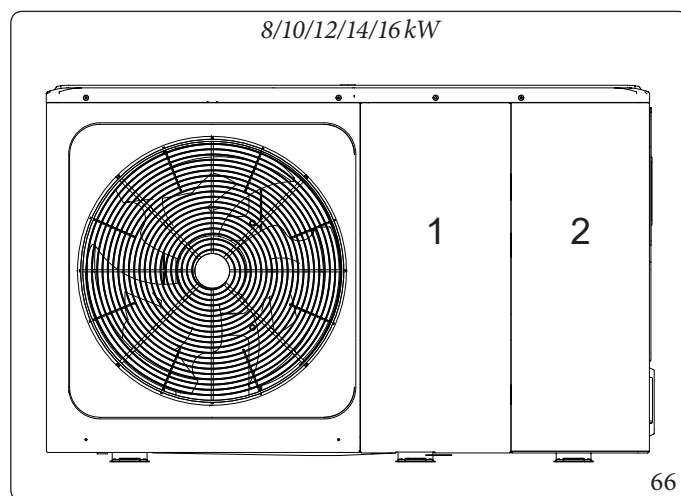
9.1 SMONTAGGIO DELL'UNITÀ.

Modelli 4-16kW.



Legenda (Fig. 65):

Porta 1 - Per accedere al compressore e alle parti elettriche e allo scomparto idraulico.



Legenda (Fig. 66):

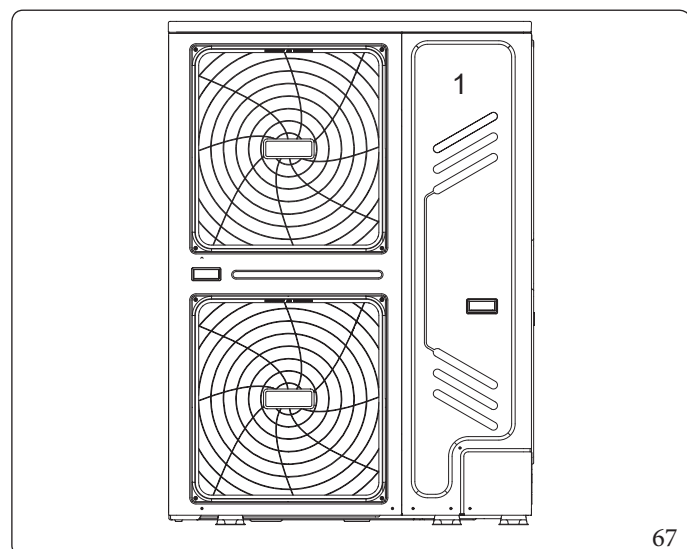
Porta 1 - Per accedere al compressore e alle componenti elettriche.

Porta 2 - Per accedere al compressore allo scomparto idraulico e alle componenti elettriche.



- Prima di rimuovere gli sportelli 1 e 2, togliere l'alimentazione elettrica, cioè l'alimentazione dell'unità, e dell'accumulatore dell'acqua calda sanitaria (se applicabile).
- Le componenti all'interno dell'unità possono essere calde.

Modelli 18-30kW.



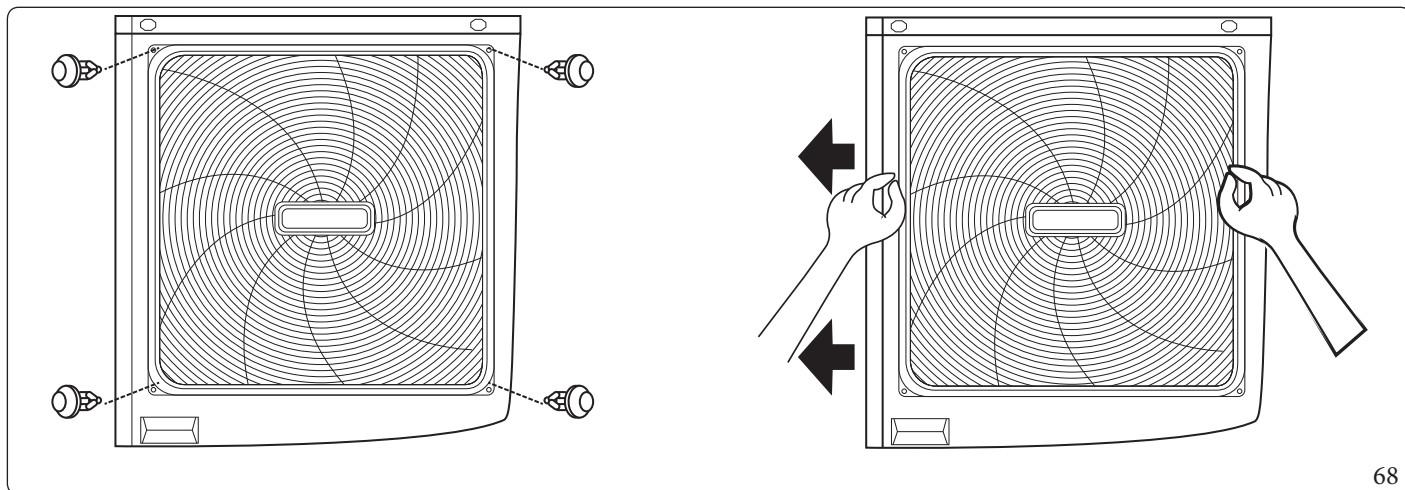
Legenda (Fig. 67):

Porta 1 - Per accedere al compressore e alle parti elettriche e al comparto idraulico.



- Prima di rimuovere lo sportello 1, spegnere tutte le alimentazioni dell'unità.
- Le componenti all'interno dell'unità possono essere calde.

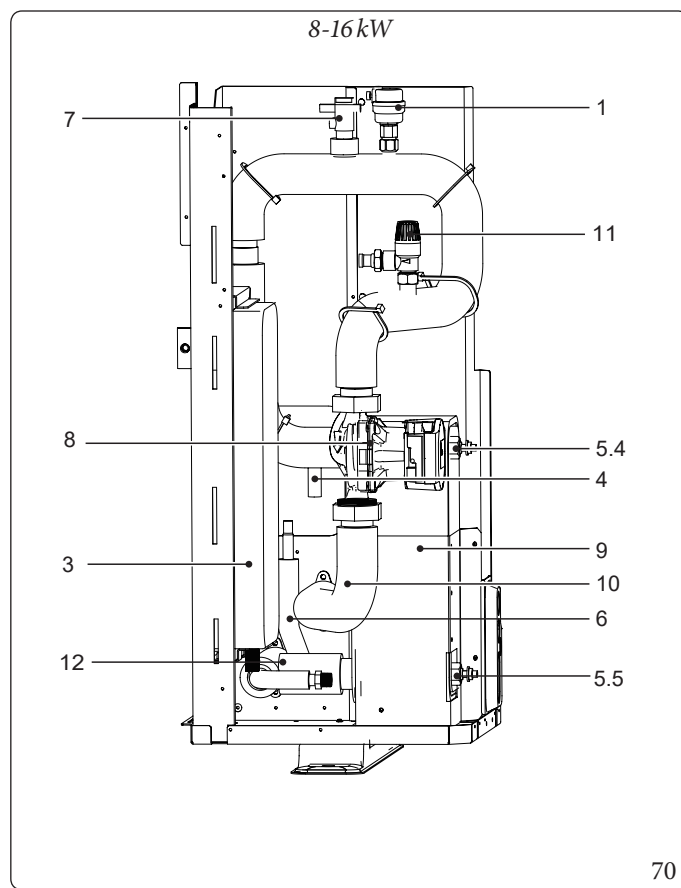
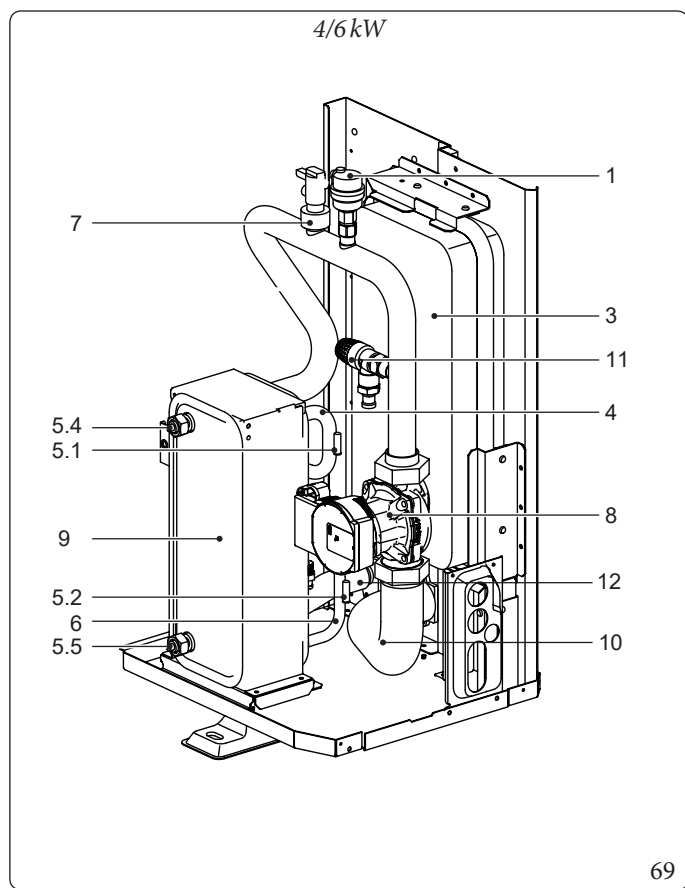
Spingere la griglia verso sinistra fino a quando non si ferma, quindi tirare il bordo destro, in modo da poterla rimuovere. Sarà anche possibile invertire la procedura. Fare attenzione ad evitare lesioni alle mani.



68

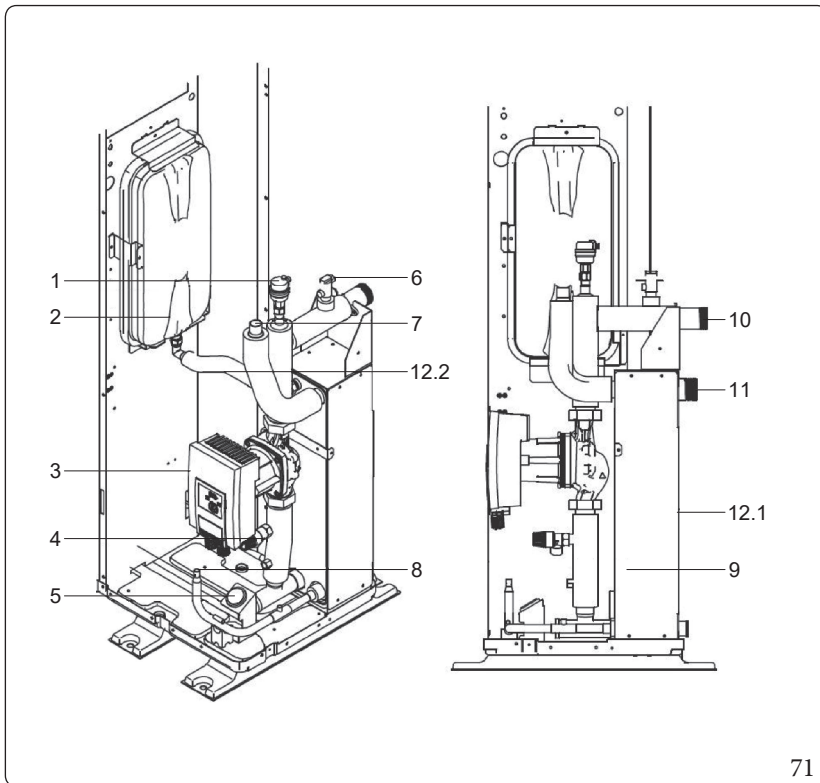
9.2 COMPONENTI PRINCIPALI.

Modulo idraulico 4-6 kW e 8-16 kW.



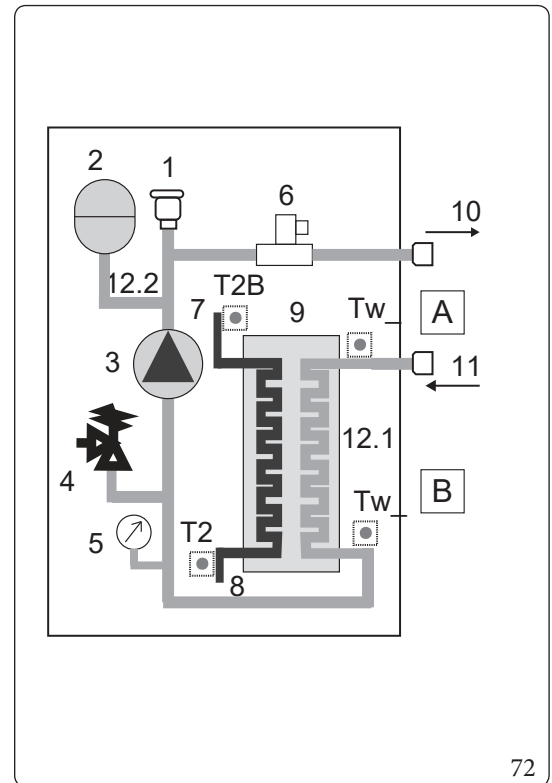
Pos.	Unità di montaggio	Descrizione
1	Valvola di spurgo automatico dell'aria	L'aria residua nel circuito dell'acqua sarà automaticamente rimossa dal circuito dell'acqua.
3	Vaso di espansione	Bilancia la pressione del sistema idrico (Volume del vaso d'espansione 8 L).
4	Tubo del gas refrigerante	-
5	Sensori di temperatura	Quattro sensori di temperatura determinano la temperatura dell'acqua e del refrigerante i vari punti del circuito dell'acqua. 5.1-T2B; 5.2-T2; 5.3-T1 (optional); 5.4-TW_out; 5.5-TW_in.
6	Tubo del liquido refrigerante	-
7	Flussostato	Rileva la portata d'acqua per proteggere il compressore e la pompa dell'acqua in caso di flussi d'acqua insufficiente.
8	Pompa	Fa circolare l'acqua nel circuito idronico.
9	Scambiatore di calore a piastre	Trasferisce il calore del refrigerante (R32) al circuito idronico.
10	Tubo di uscita dell'acqua	-
11	Valvola di sovrappressione	Previene l'eccessiva pressione dell'acqua aprendosi a 3 bar e scaricando l'acqua del circuito dell'acqua.
12	Tubo di ingresso dell'acqua	-

Modulo idraulico 18-30kW.



71

Schema del sistema idraulico 18-30kW.

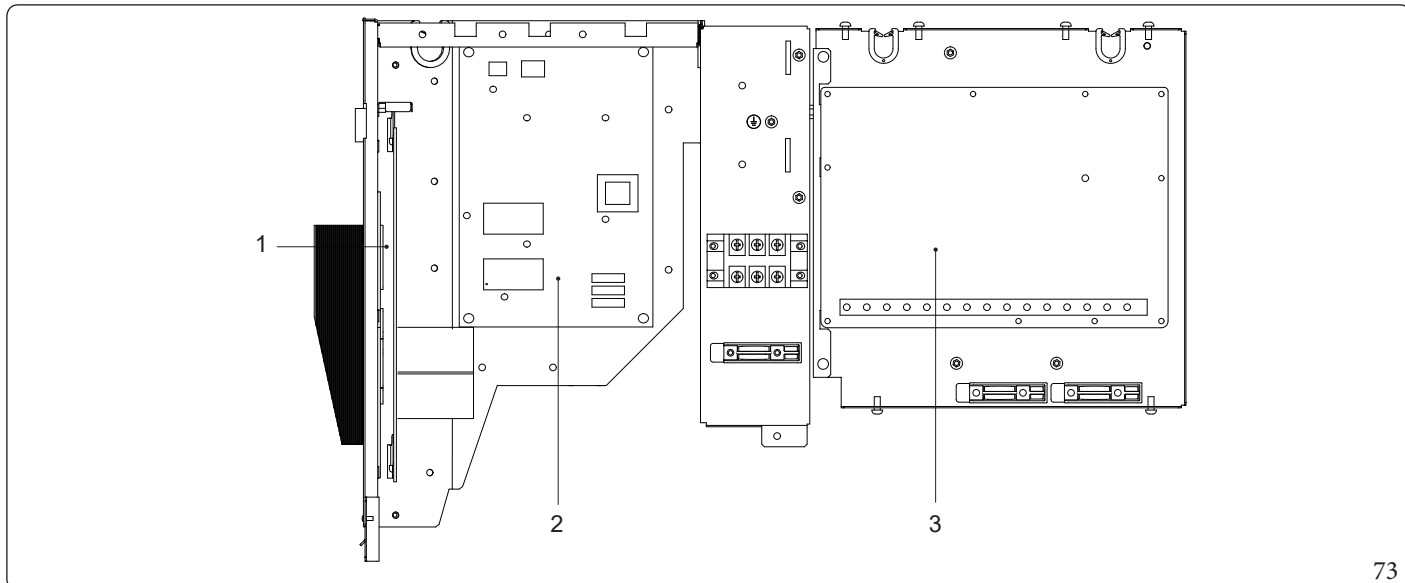


72

Pos.	Unità di montaggio	Descrizione
1	Valvola di spurgo automatico dell'aria	L'aria rimanente nel circuito dell'acqua verrà automaticamente rimossa dal circuito dell'acqua.
2	Vaso di espansione	Bilancia la pressione del sistema idrico. (Volume del vaso d'espansione 8 L)
3	Pompa di circolazione	Fa circolare l'acqua nel circuito dell'acqua.
4	Valvola di sovrappressione	Previene l'eccessiva pressione dell'acqua aprendosi a 3 bar e scaricando l'acqua del circuito dell'acqua.
5	Manometro	Fornisce la lettura della pressione del circuito dell'acqua
6	Flussostato	Rileva la portata d'acqua per proteggere il compressore e la pompa dell'acqua in caso di flussi d'acqua insufficiente.
7	Collegamento del gas refrigerante	-
8	Collegamento del liquido refrigerante	-
9	Scambiatore di calore a piastre	Trasferisce il calore del refrigerante (R31) al circuito idronico
10	Connessione uscita acqua	-
11	Connessione ingresso acqua	-
12.1	Nastro riscaldante elettrico	Per lo scambiatore di calore a piastre riscaldanti
12.2	Nastro riscaldante elettrico	Per il tubo di collegamento del riscaldamento del vaso d'espansione.
/	Sensori di temperatura	Quattro sensori di temperatura determinano la temperatura dell'acqua e del refrigerante i vari punti del circuito dell'acqua. (T2B; T2; TW_out; TW_in).
A	Ingresso	-
B	Uscita	-

9.3 SCATOLA DI CONTROLLO ELETTRONICA.

Modelli 4-6kW.

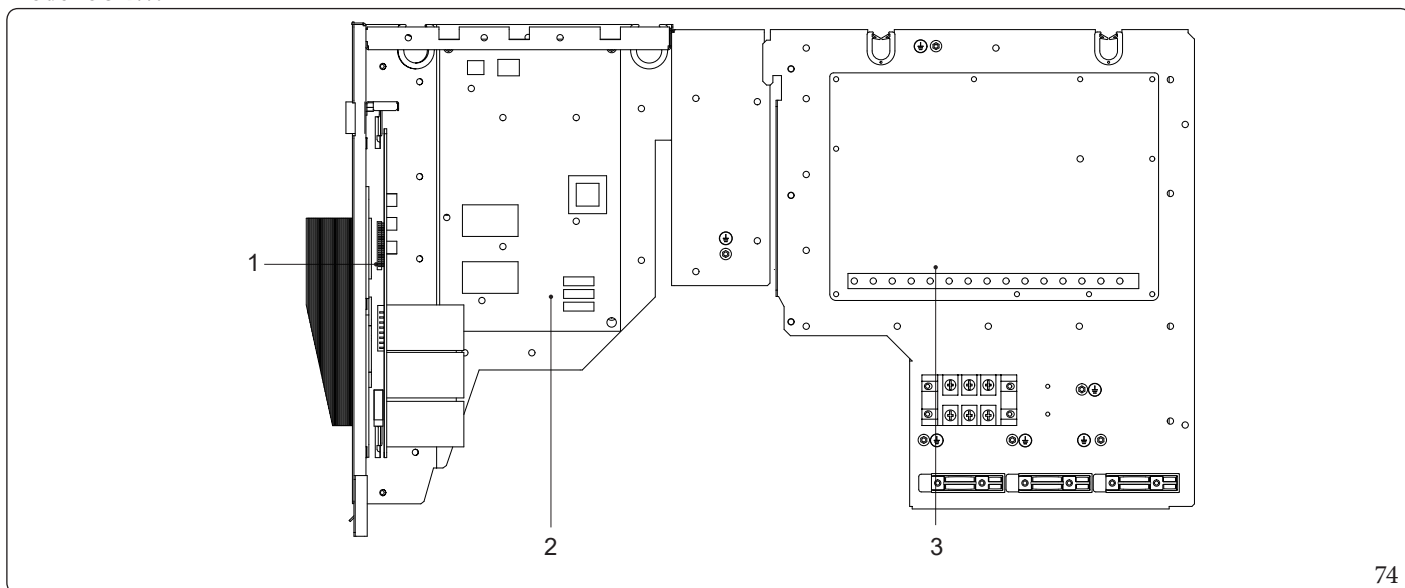


73

Legenda (Fig. 73):

- 1 - Scheda di controllo del modulo Inverter (PCBA)
- 2 - Scheda di controllo principale del sistema con pompa di calore (PCBB)
- 3 - Scheda di controllo principale del modulo idraulico

Modello 8kW.

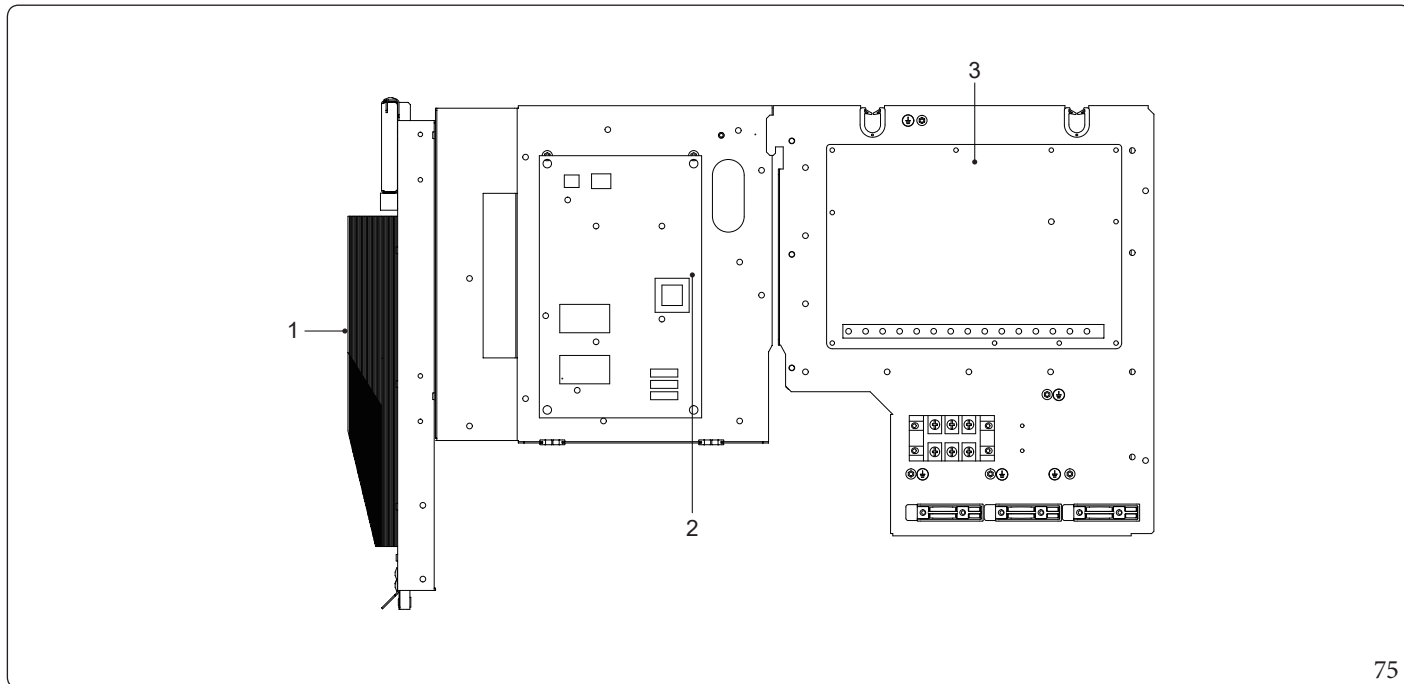


74

Legenda (Fig. 74):

- 1 - Scheda di controllo del modulo Inverter (PCBA)
- 2 - Scheda di controllo principale del sistema con pompa di calore (PCBB)
- 3 - Scheda di controllo principale del modulo idraulico

Modelli 12-14-16kW Monofase.

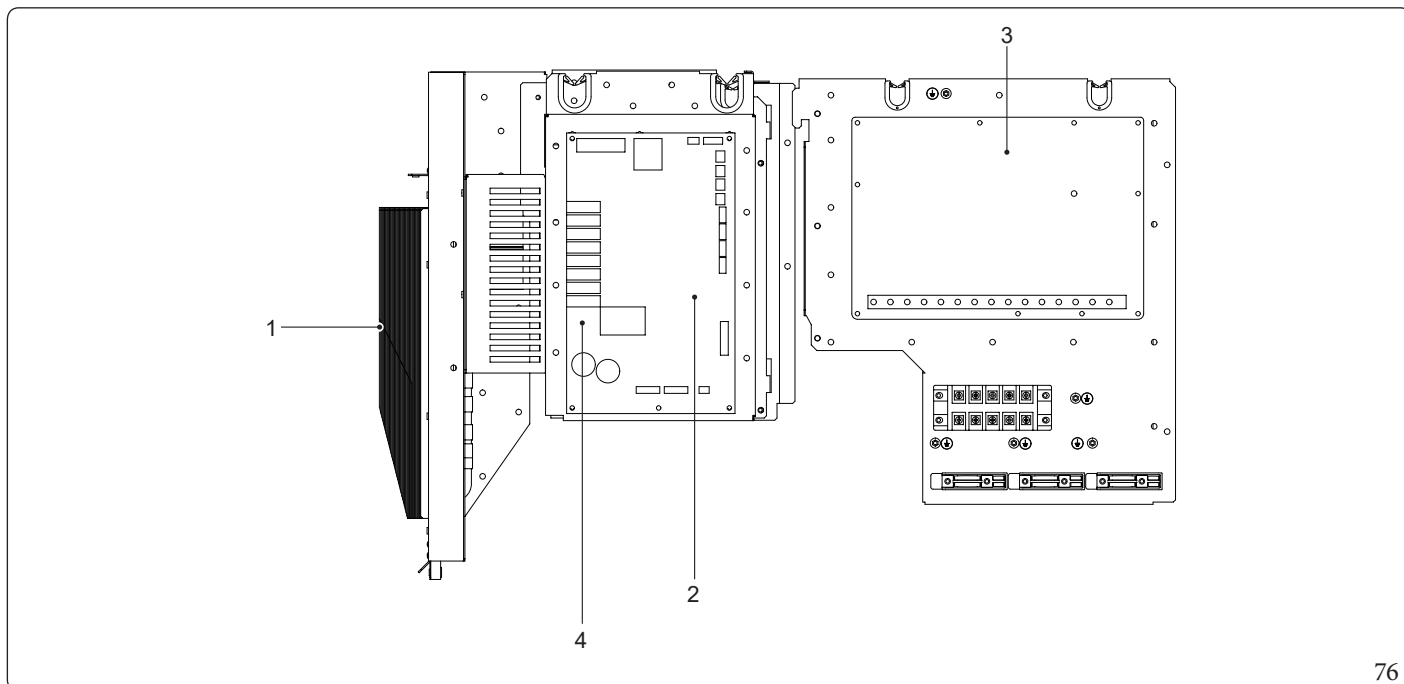


75

Legenda (Fig. 75):

- 1 - Scheda di controllo del modulo Inverter (PCBA)
- 2 - Scheda di controllo principale del sistema con pompa di calore (PCBB)
- 3 - Scheda di controllo principale del modulo idraulico

Modelli 12-14-16kW Trifase.

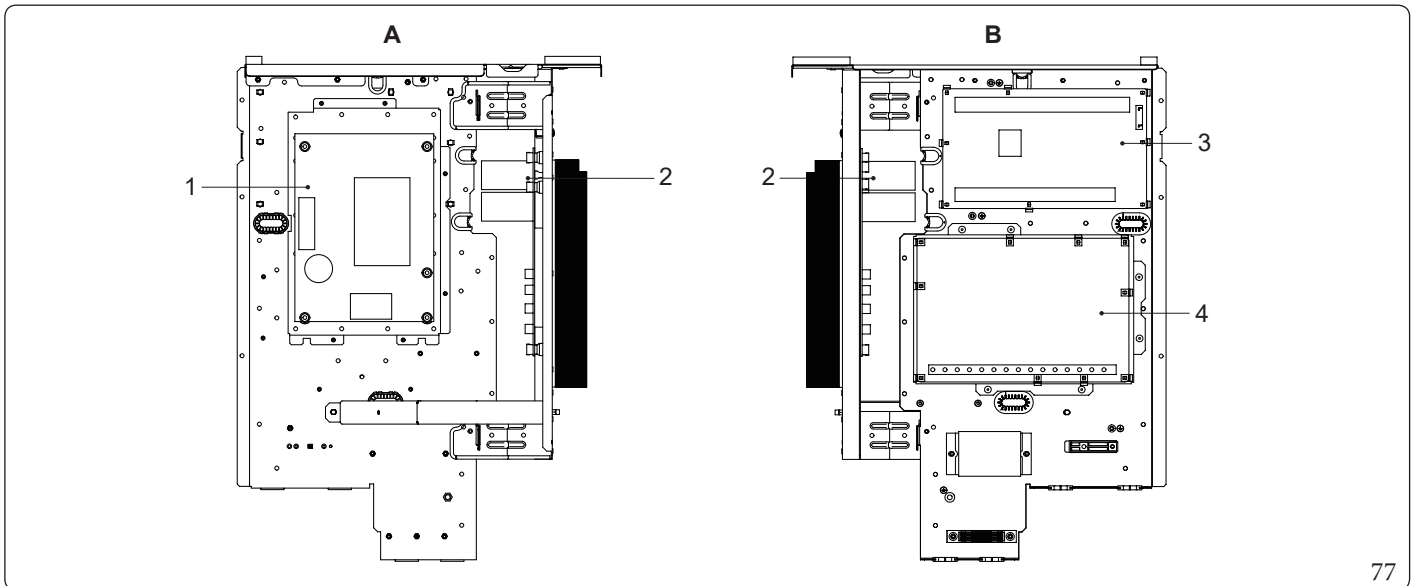


76

Legenda (Fig. 76):

- 1 - Scheda di controllo del modulo Inverter (PCBA)
- 2 - Scheda di controllo principale del sistema con pompa di calore (PCBB)
- 3 - Scheda di controllo principale del modulo idraulico
- 4 - Scheda filtro (PCBC) (sulla parte posteriore di PCBB, solo per l'unità trifase)

Modelli 18-30kW.



77

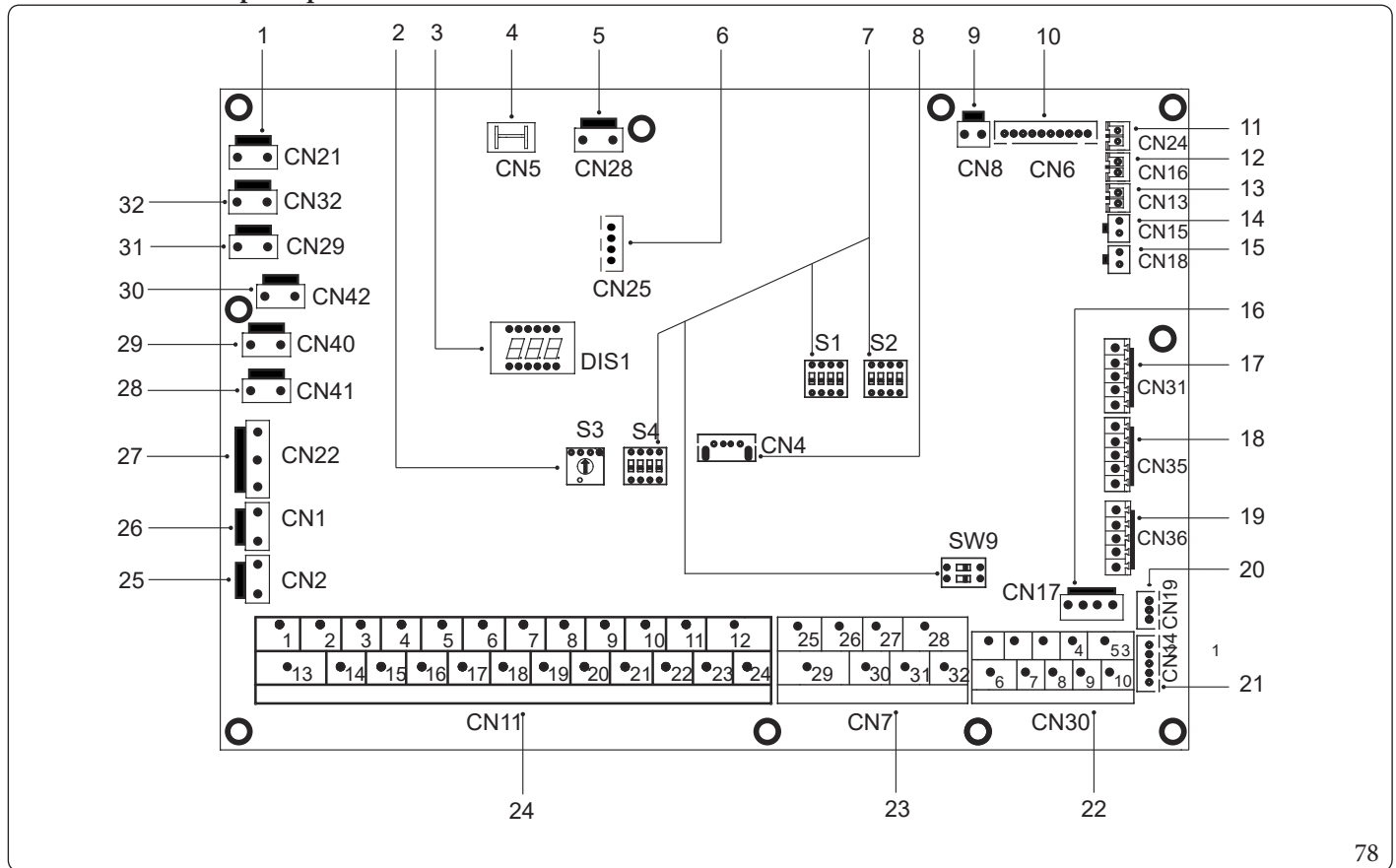
Legenda (Fig. 77):

- 1 - Scheda filtro (PCPC)
- 2 - Modulo Inverter (PCBA)
- 3 - Scheda di controllo principale dell'unità (PCBB)
- 4 - Scheda di controllo principale del modulo idraulico

A - Vista posteriore

B - Vista anteriore

Pannello di controllo principale del modulo idraulico.

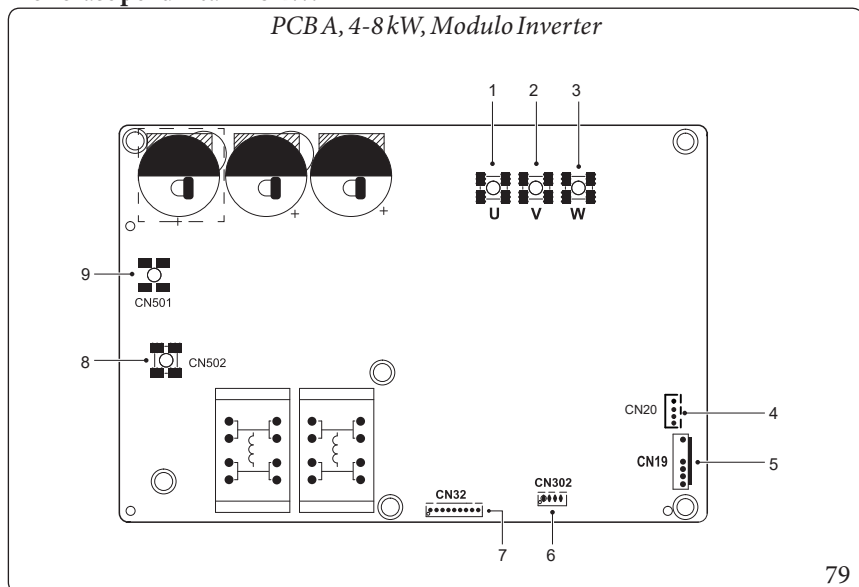


78

N°	Porta	Codice	Unità di montaggio
1	CN21	POTENZA	Porta per alimentazione elettrica
2	S3	-	Non utilizzato
3	DIS1	-	Display digitale
4	CN5	TERRA	Porta per terra
5	CN28	POMPA	Porta per ingresso di potenza della pompa a velocità variabile
6	CN25	DEBUG	Porta per la programmazione IC
7	S1,S2,S4,SW9	-	Interruttore DIP
8	CN4	USB	Porta per la programmazione USB
9	CN8	FS	Porta per il flussostato
10	CN6	T2	Porta per i sensori di temperatura del lato liquido refrigerante (modalità riscaldamento)
		T2B	Porta per i sensori di temperatura del lato gas refrigerante (modalità raffreddamento)
		TW_ingresso	Porta per i sensori di temperatura dell'acqua in ingresso dello scambiatore di calore a piastre
		TW_uscita	Porta per i sensori di temperatura dell'acqua in uscita dallo scambiatore di calore a piastre
		T1	Porta per sensore di temperatura mandata
11	CN24	Tbt1	Porta per il sensore di temperatura superiore dell'accumulo inerziale
12	CN16	Tbt2	Non utilizzato
32	CN32	IBH0	Porta per il riscaldatore di backup

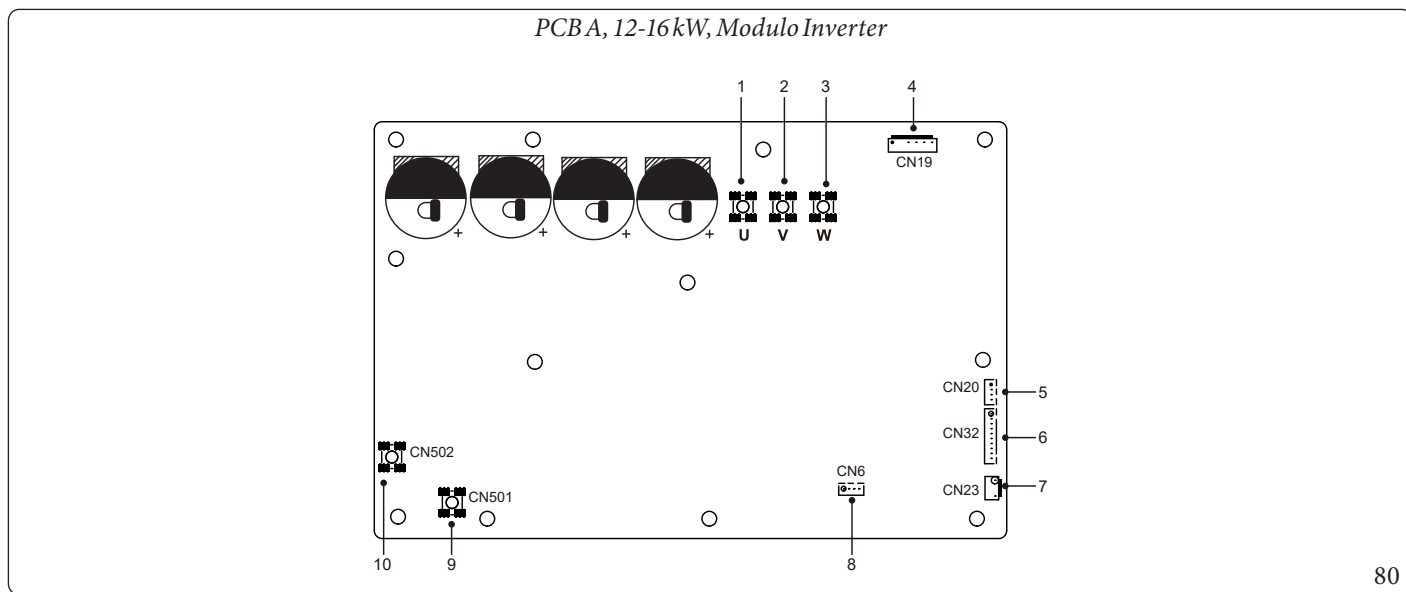
N°	Porta	Codice	Unità di montaggio
13	CN13	T5	Porta per il sensore della temperatura dell'acqua calda sanitaria
14	CN15	Tw2	Porta per il sensore temperatura di mandata Zona 2
15	CN18	Tsolare	Porta per il sensore di temperatura inferiore del collettore solare
16	CN17	POMPA_BP	Porta per la comunicazione della pompa a velocità variabile
17	CN31	HT	Porta di controllo per il termostato ambiente (modalità riscaldamento)
		COM	Porta di alimentazione per il termostato ambiente
		CL	Porta di controllo per il termostato ambiente (modalità raffreddamento)
18	CN35	SG	Porta per rete intelligente (SMART GRID) (segnale rete)
		EVU	Porta per rete intelligente (SMART GRID) (segnale fotovoltaico)
19	CN36	M1 M2	Porta per interruttore disabilitazione unità
		T1 T2	Non utilizzato
20	CN19	PQ	Non utilizzato
21	CN14	ABX YE	Porta per la comunicazione con il pannello di controllo
22	CN30	1 2 3 4 5	Porta per la comunicazione con il pannello di controllo
		6 7	Non utilizzato
		9 10	Porta per macchine in cascata
23	CN7	26 30	Funzionamento del compressore
		31 32	Porta per segnale d'allarme / Funzionamento sbrinamento
		25 29	Non utilizzato
		27 28	Non utilizzato
24	CN11	1 2	Porta di ingresso per solare termico (SL1 SL2)
		3 4 15	Porta per il termostato ambiente
		5 6 16	Porta per SV1 (valvola a 3 vie per serbatoio ACS)
		7 8 17	Porta per SV2 (valvola a 3 vie Estate/Inverno)
		9 21	Porta per pompa zona 2
		10 22	Porta per pompa di circolazione zona 1
		11 23	Porta per pompa circuito solare termico
		12 24	Porta per pompa ricircolo sanitario
		13 16	Porta di controllo per resistenza elettrica integrativa del bollitore ACS (TBH)
		14 17	Porta per la resistenza elettrica integrativa impianto IBH
18 19 20	Porta per SV3 (valvola a 3 vie) miscelatrice zona 2		
25	CN2	TBH_FB	Porta di feedback per il termostato esterno (in cortocircuito di default)
26	CN1	IBH1/2_FB	Porta di feedback per il termostato (in cortocircuito di default)
27	CN22	IBH1	Porta per il riscaldatore di backup
		IBH2	Riservato
		TBH	Porta di controllo per la resistenza elettrica integrativa del bollitore ACS (TBH)
28	CN41	CALDO8	Porta per nastro riscaldante elettrico anti-gelo (interno)
29	CN40	CALDO7	Porta per nastro riscaldante elettrico anti-gelo (interno)
30	CN42	CALDO6	Porta per nastro riscaldante elettrico anti-gelo (interno)
31	CN29	CALDO5	Porta per nastro riscaldante elettrico anti-gelo (interno)
32	CN32	IBH0	Porta per il riscaldatore di backup

Monofase per unità 4-16 kW.



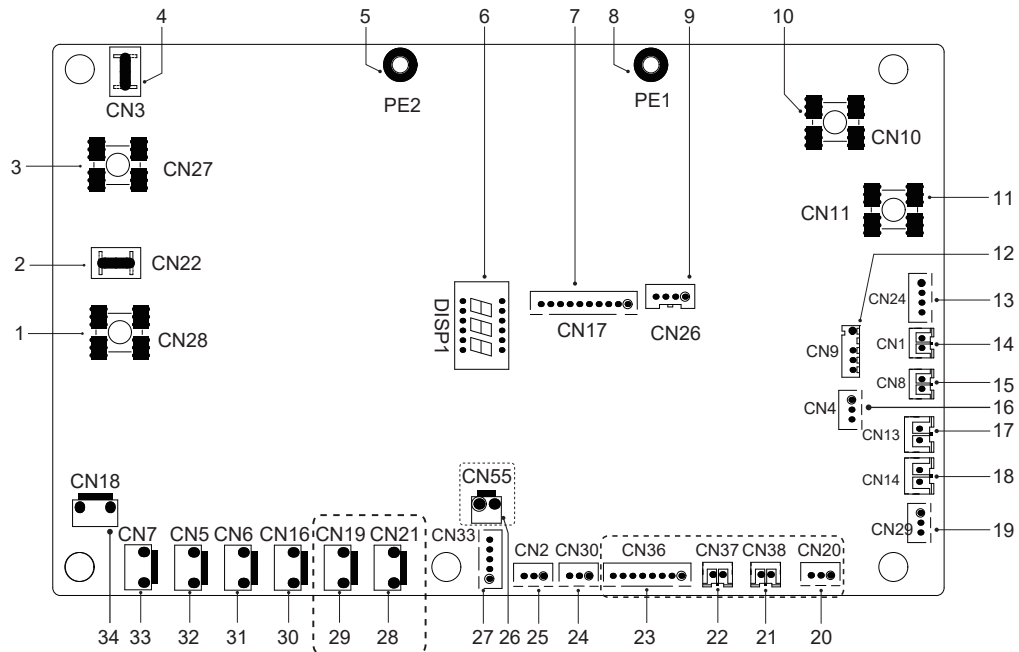
Per 4-6 kW, due condensatori

Pos.	Unità di montaggio	Pos.	Unità di montaggio
1	Porta di collegamento del compressore U	6	Riservato (CN302)
2	Porta di collegamento del compressore V	7	Porta per la comunicazione con il PCB B (CN32)
3	Porta di collegamento del compressore W	8	Porta di ingresso N per ponte raddrizzatore (CN502)
4	Porta di uscita per +12V/9V (CN20)	9	Porta di ingresso L per ponte raddrizzatore (CN501)
5	Porta per ventola (CN19)	/	/



Pos.	Unità di montaggio	Pos.	Unità di montaggio
1	Porta di collegamento del compressore U	6	Porta per la comunicazione con il PCB B (CN32)
2	Porta di collegamento del compressore V	7	Porta per pressostato di alta pressione (CN23)
3	Porta di collegamento del compressore W	8	Riservato (CN6)
4	Porta per ventola (CN19)	9	Porta di ingresso N per ponte raddrizzatore (CN502)
5	Porta di uscita per +12V/9V (CN20)	10	Porta di ingresso L per ponte raddrizzatore (CN501)

PCBB, Scheda di controllo principale del sistema a pompa di calore

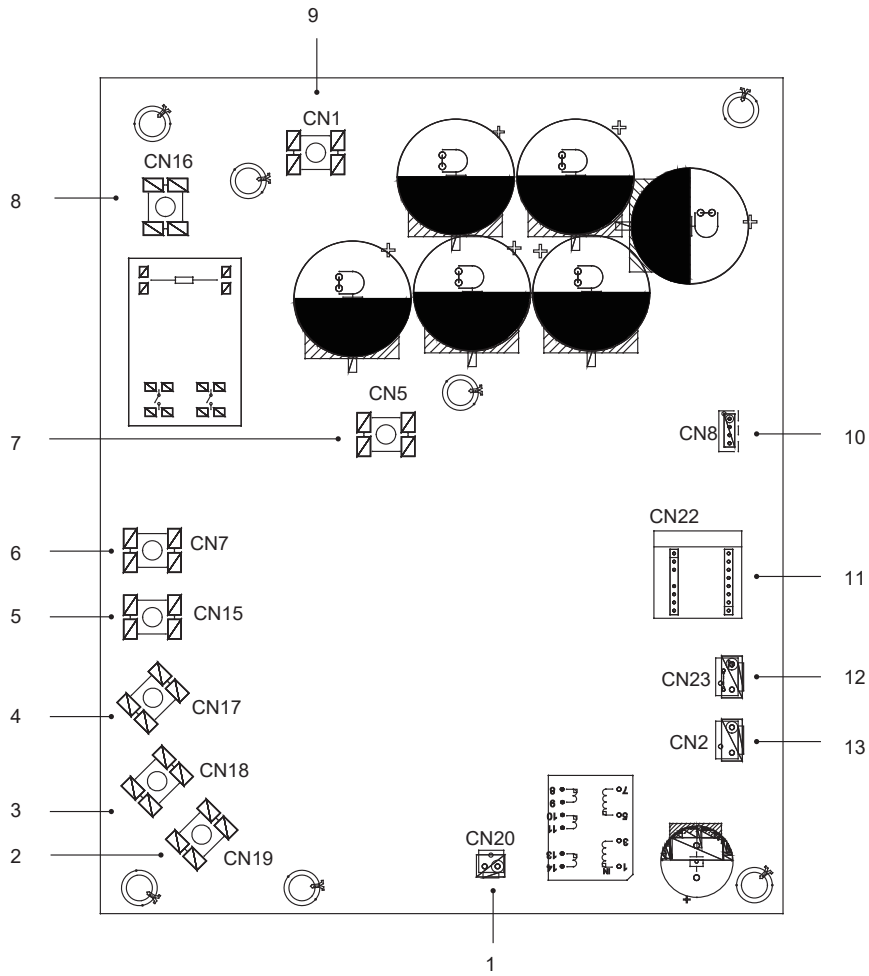


81

Pos.	Unità di montaggio	Pos.	Unità di montaggio
1	Porta di uscita La PCBA (CN28)	18	Porta per pressostato a bassa pressione (CN14)
2	Riservato (CN22)	19	Porta per la comunicazione con la scheda di controllo hydro-box (CN29)
3	Porta di uscita Na PCBA (CN27)	20	Riservato (CN20)
4	Riservato (CN3)	21	Riservato (CN38)
5	Porta per cavo di terra (PE2)	22	Riservato (CN37)
6	Display digitale (DISP1)	23	Riservato (CN36)
7	Porta per la comunicazione con PCBA (CN17)	24	Porta per la comunicazione (riservata CN30)
8	Porta per cavo di terra (PE1)	25	Porta per la comunicazione (riservata CN2)
9	Riservato (CN26)	26	Riservato (CN55)
10	Porta d'ingresso per cavo neutro (CN10)	27	Porta per valvola di espansione elettrica (CN33)
11	Porta d'ingresso per cavo sotto tensione (CN11)	28	Riservato (CN21)
12	Porta per sensore di temperatura ambiente esterno e sensore di temperatura del condensatore (CN9)	29	Riservato (CN19)
13	Porta di uscita per +12V/9V (CN24)	30	Porta per cavo scaldante antigelo condensa (CN16)
14	Porta per il sensore di temperatura aspirazione (CN1)	31	Porta per valvola a 4 vie (CN6)
15	Porta per il sensore della temperatura di scarico (CN8)	32	Porta per la valvola SV6 (CN5)
16	Porta per sensore di pressione (CN4)	33	Porta per nastro riscaldante elettrico compressore 1 (CN7)
17	Porta per pressostato ad alta pressione (CN13)	34	Porta per nastro riscaldante elettrico compressore 2 (CN18)

Trifase per unità 12-14-16kW.

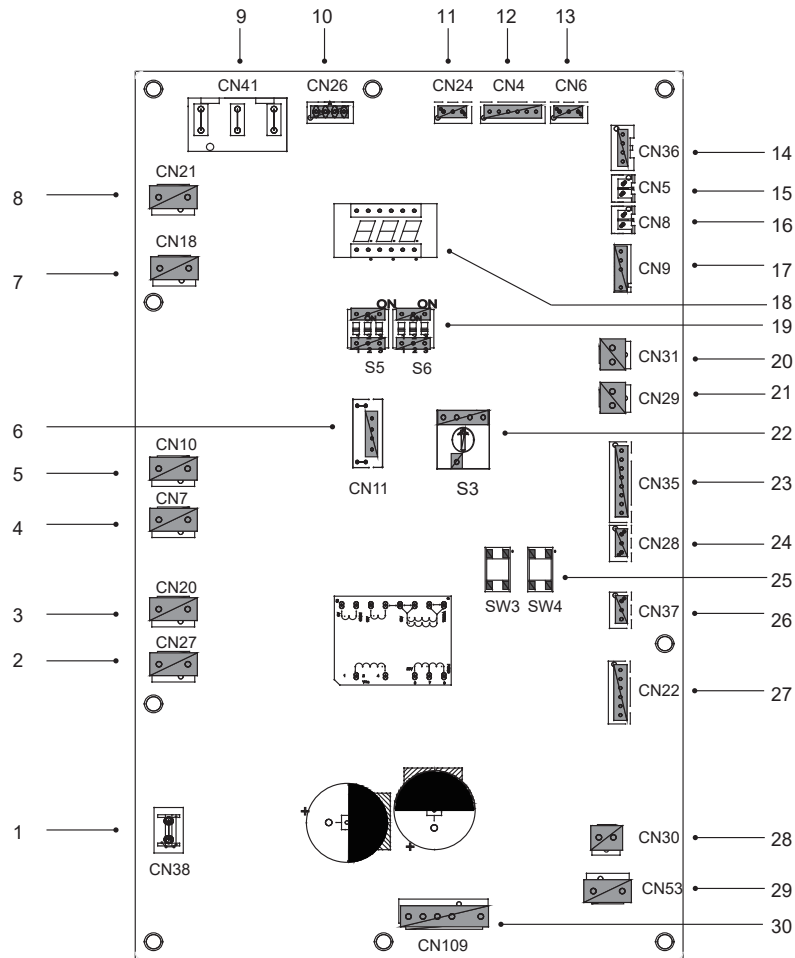
PCBA, Modulo Inverter



82

Pos.	Unità di montaggio	Pos.	Unità di montaggio
1	Porta di uscita per +15V (CN20)	8	Porta di ingresso alimentazione L1 (CN16)
2	Porta di collegamento del compressore W (CN19)	9	Porta di ingresso P_in per modulo IPM (CN1)
3	Porta di collegamento del compressore V (CN18)	10	Porta per la comunicazione con PCB B (CN8)
4	Porta di collegamento del compressore U (CN17)	11	Scheda PED (CN22)
5	Porta di ingresso alimentazione L3 (CN15)	12	Parte per interruttore ad alta pressione (CN23)
6	Porta di ingresso alimentazione L2 (CN7)	13	Porta per la comunicazione con PCB C (CN2)
7	Porta di ingresso P_out per modulo IPM (CN5)		

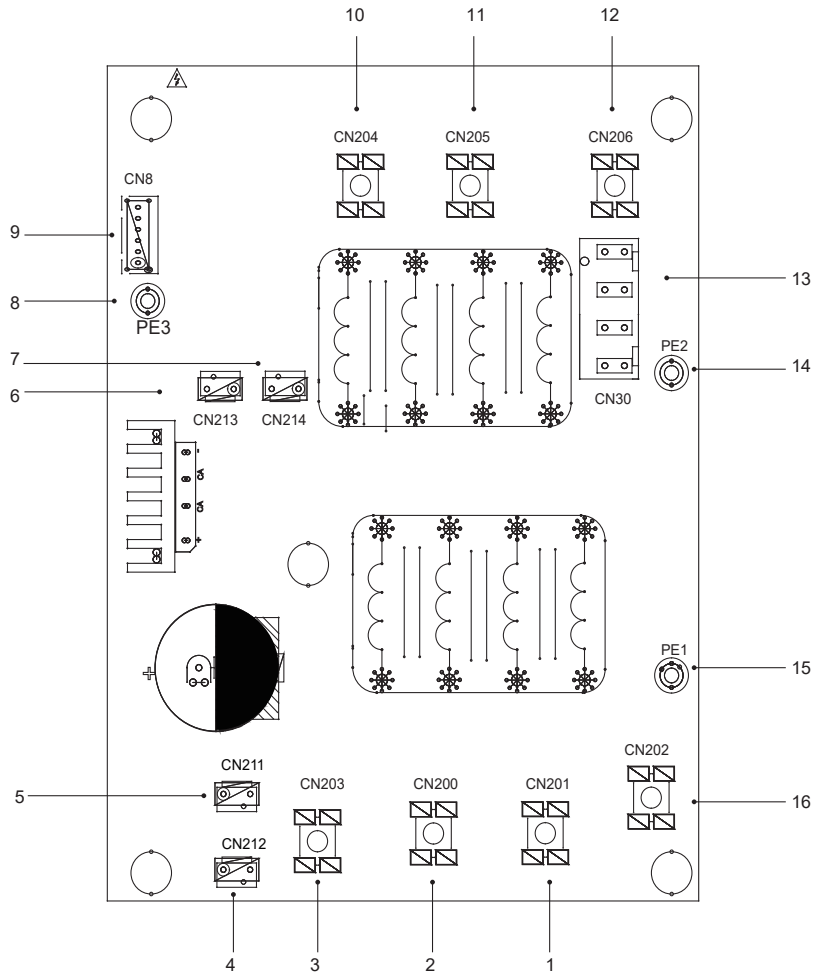
PCBB, Scheda di controllo principale del sistema a pompa di calore



83

Pos.	Unità di montaggio	Pos.	Unità di montaggio
1	Porta per cavo di terra (CN38)	16	Porta per il sensore di temperatura T_p (CN8)
2	Porta per la valvola a 2 vie 6 (CN27)	17	Porta per sensore di temperatura ambiente esterno e sensore di temperatura del condensatore (CN9)
3	Porta per la valvola a 2 vie 5 (CN20)	18	Display digitale (DSP1)
4	Porta per cavo scaldante antigelo condensa (CN7)	19	Dip switch (SS.S6)
5	Porta per nastro riscaldante elettrico 1 (CN10)	20	Porta per il pressostato a bassa pressione (CN31)
6	Riservato (CN11)	21	Porta per il pressostato ad alta pressione e controllo rapido (CN29)
7	Porta per valvola a 4 vie (CN18)	22	Interruttore Dip girevole (S3)
8	Riservato (CN21)	23	Porta per i sensori di temperatura (TW_{out} ; TW_{in} ; T2; T2B) (CN35) (Riservata)
9	Porta di alimentazione da PCBC (CN41)	24	Porta per la comunicazione XYE (CN28)
10	Porta per la comunicazione con misuratore di potenza (CN26)	25	Tasti per raffreddamento e controllo forzati (SW3, SW4)
11	Porta per la comunicazione con la scheda di controllo hydro-box (CN24)	26	Porta per la comunicazione H1H2E (CN37)
12	Porta per la comunicazione con PCBC (CN4)	27	Porta per la valvola di espansione elettrica (CN22)
13	Porta per sensore di pressione (CN6)	28	Porta per l'alimentazione ventola 15VDC (CN30)
14	Porta per la comunicazione con PCBA (CN36)	29	Porta per l'alimentazione ventola 31VDC (CN53)
15	Porta per il sensore di temperatura T_h (CN5)	30	Porta per la ventola (CN109)

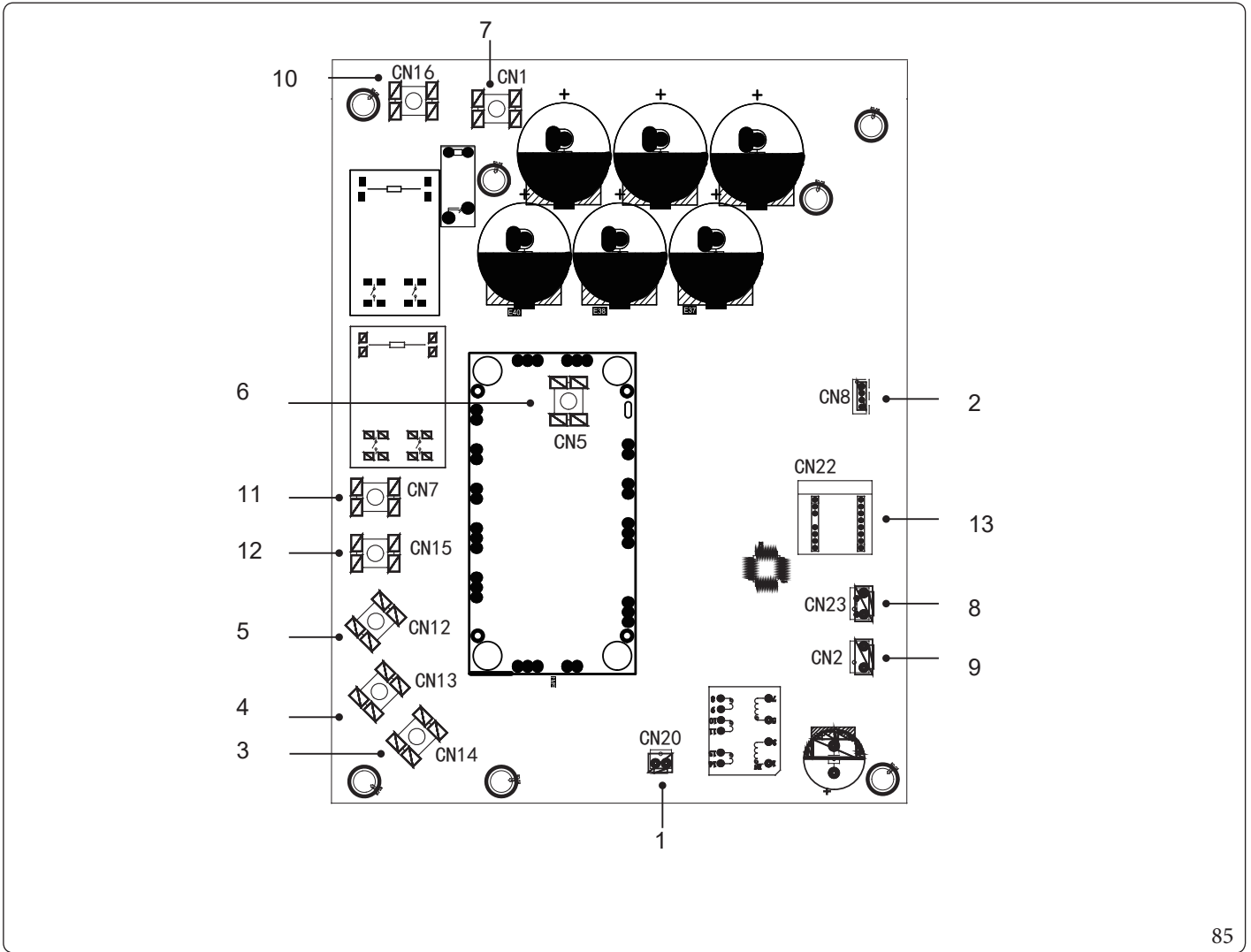
PCB C, Scheda filtro Trifase 12/14/16kW



84

Pos.	Unità di montaggio	Pos.	Unità di montaggio
1	Alimentazione L2 (CN201)	9	Porta per la comunicazione con PCB B (CN8)
2	Alimentazione L3 (CN200)	10	Potenza di filtraggio L3 (L3)
3	Alimentazione N (CN203)	11	Potenza di filtraggio L2 (L2)
4	Porta di alimentazione di 31VDC (CN212)	12	Potenza di filtraggio L1 (L1)
5	Riservato (CN211)	13	Porta di alimentazione per la scheda di controllo principale (CN30)
6	Porta per reattore ventola (CN213)	14	Porta per cavo di terra (PE2)
7	Porta di alimentazione per modulo Inverter (CN214)	15	Porta per cavo di terra (PE1)
8	Cavo di terra (PE3)	16	Alimentazione L1 (L1)

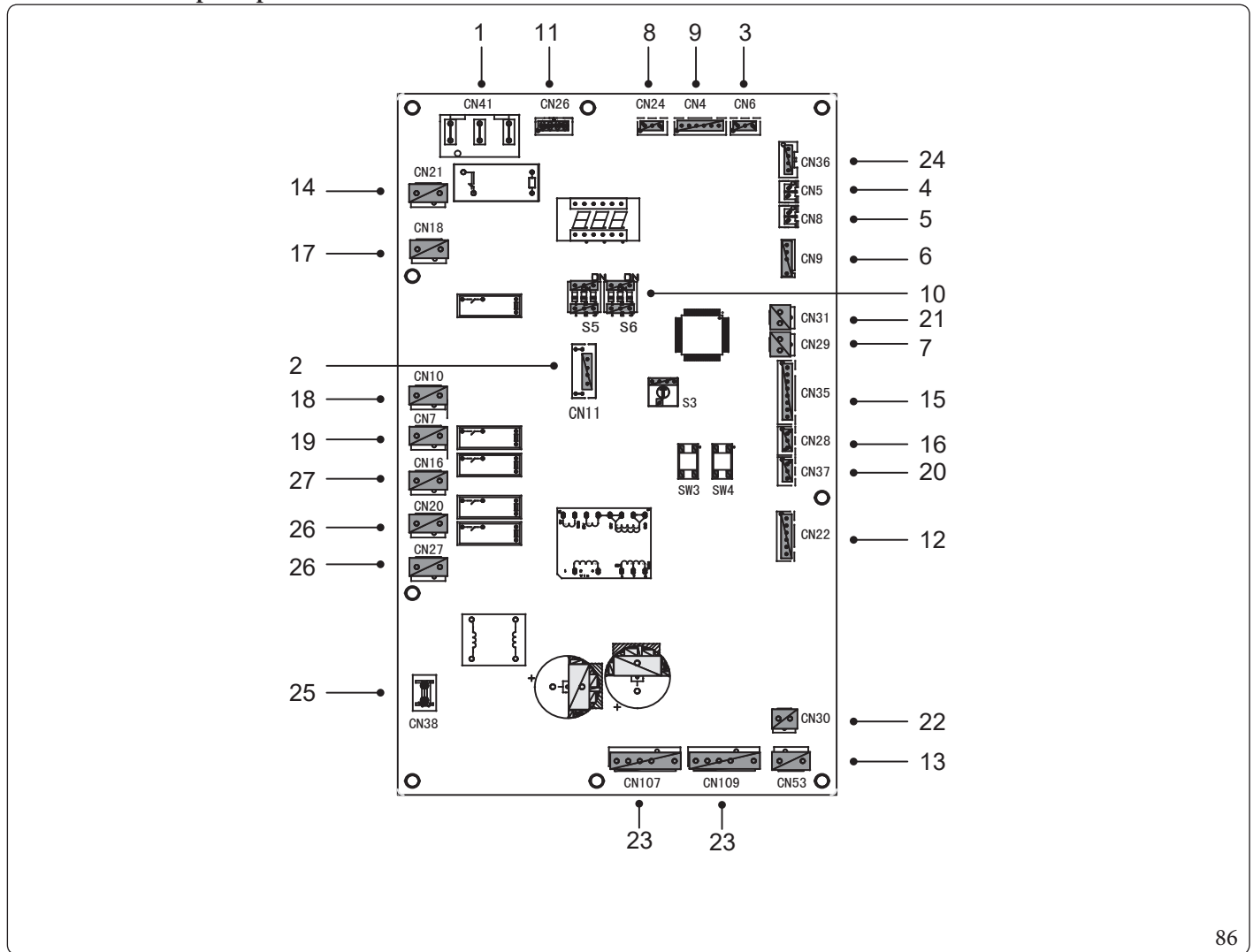
Modulo inverter 18-30kW.



85

Pos.	Unità di montaggio	Pos.	Unità di montaggio
1	Porta di uscita per +15V (CN20)	8	Porta di ingresso per l'interruttore ad alta pressione (CN23)
2	Porta per la comunicazione con PCB B (CN8)	9	Porta per cambio alimentazione (CN2)
3	Porta di collegamento per il compressore W	10	Porta di filtraggio L1 (L1)
4	Porta di collegamento per il compressore V	11	Porta di filtraggio L2 (L2)
5	Porta di collegamento per il compressore U	12	Porta di filtraggio L3 (L3)
6	Porta di ingresso P_out per modulo IPM	13	Scheda PED
7	Porta di ingresso P_in per modulo IPM		

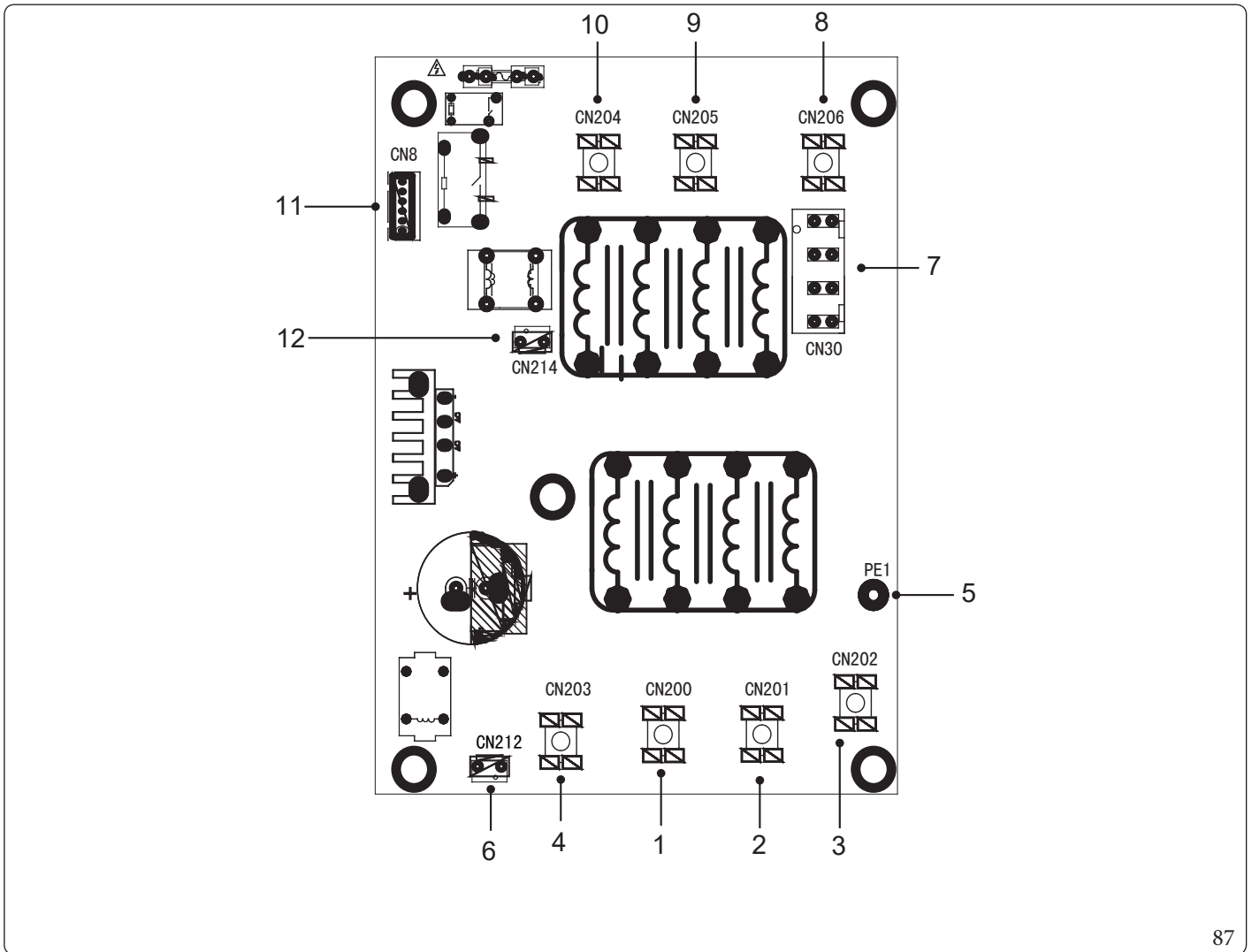
Scheda di controllo principale unità 18-30 kW.



86

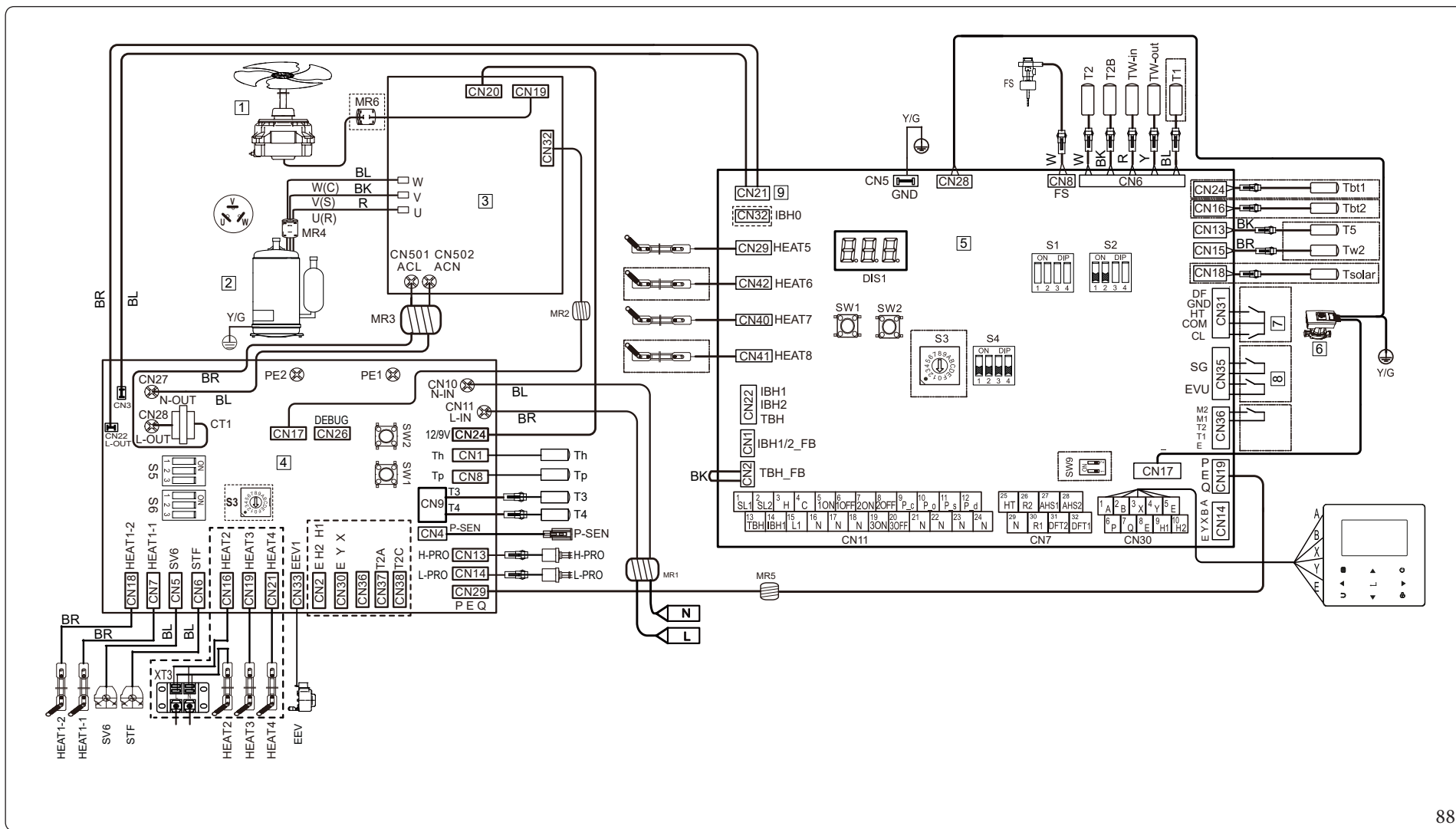
Pos.	Unità di montaggio	Pos.	Unità di montaggio
1	Porta di alimentazione per PCB B (CN41)	15	Porta per altro sensore temperatura (CN35)
2	Porta per la programmazione IC (CN11)	16	Porta per la comunicazione XYE (CN28)
3	Porta per sensore di pressione (CN6)	17	Porta per il valore a 4 vie (CN18)
4	Porta per sensore temperatura di aspirazione (CN5)	18	Porta per nastro riscaldante elettrico 1 (CN10)
5	Porta per il sensore della temperatura di scarico (CN8)	19	Porta per nastro riscaldante elettrico 2 (CN7)
6	Porta per sensore di temperatura ambiente esterno e sensore di temperatura del condensatore (CN9)	20	Porta per la comunicazione D1D2E (CN37)
7	Porta per il pressostato a bassa pressione e controllo rapido (CN29)	21	Porta per l'interruttore ad alta pressione e controllo rapido (CN31)
8	Porta per la comunicazione con la scheda di controllo hydro-box (CN24)	22	Porta per l'alimentazione ventola 15VDC (CN30)
9	Porta per la comunicazione con PCB C (CN4)	23	Porta per ventola (CN107/109)
10	Dip Switch (S5, S6)	24	Porta per la comunicazione con PCB A (CN36)
11	Porta per la comunicazione con misuratore di potenza (CN26)	25	Porta per GND (CN38)
12	Porta per il valore di espansione elettrica (CN22)	26	Porta per SV (CN20/27)
13	Porta per l'alimentazione ventola 31VDC (CN53)	27	Porta per cavo scaldante antigelo condensa (CN16)
14	Porta di alimentazione per la scheda di controllo hydro-box (CN21)		

Scheda filtro unità 18-30kW



87

Pos.	Unità di montaggio	Pos.	Unità di montaggio
1	Alimentazione L3 (L3)	7	Porta di alimentazione per la scheda di controllo principale (CN30)
2	Alimentazione L2 (L2)	8	Potenza di filtraggio L1 (L1)
3	Alimentazione L1 (L1)	9	Potenza di filtraggio L2 (L2)
4	Alimentazione N (N)	10	Potenza di filtraggio L3 (L3)
5	Cavo di terra (PE1)	11	Porta per la comunicazione con PCBB (CN8)
6	Porta di alimentazione per ventola CC (CN212)	12	Alimentazione per alimentazione di accensione PCB A (CN214)



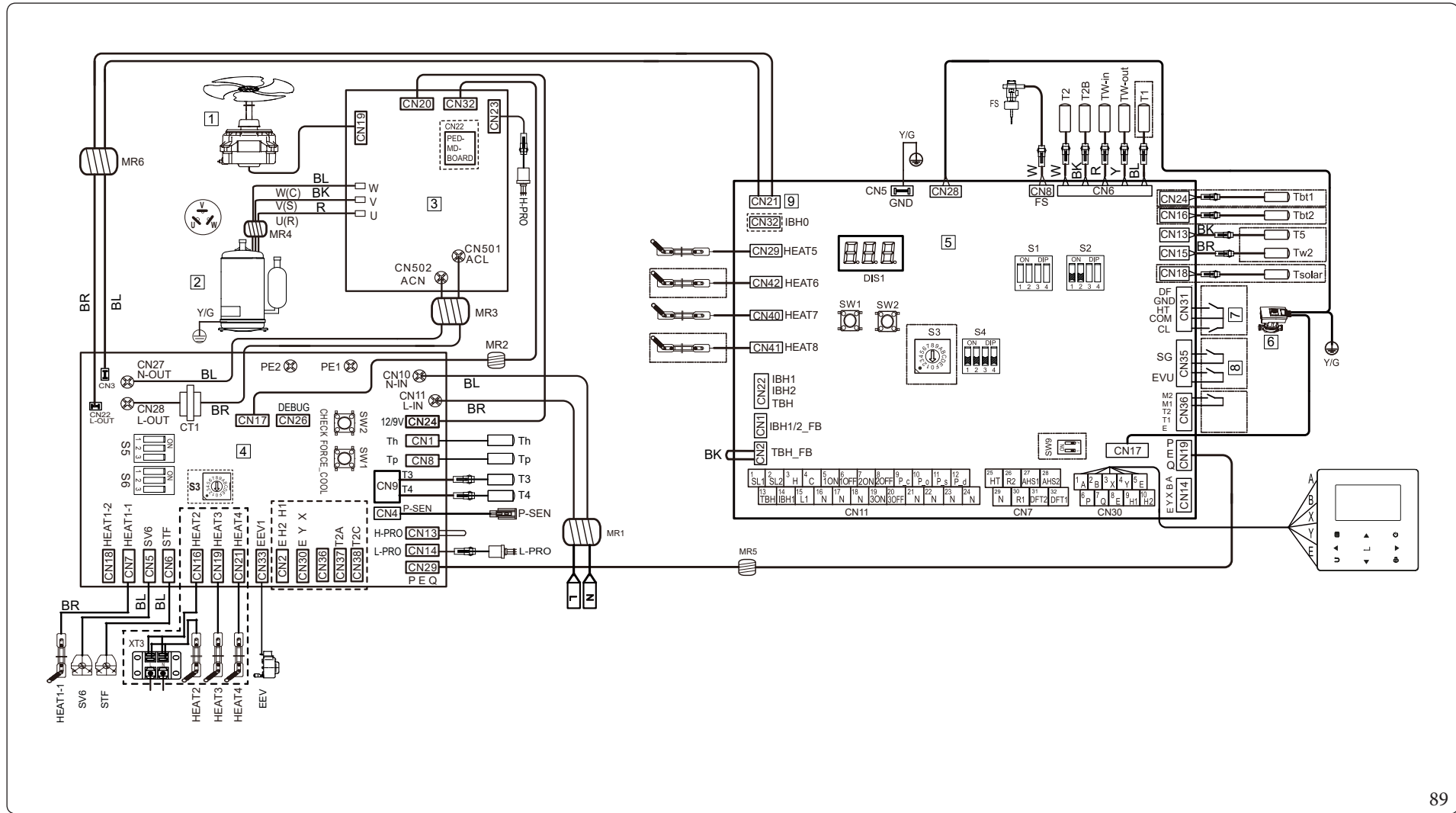
Legenda (Fig. 88):

- 1 - Ventilatore
- 2 - Compressore
- 3 - PCB A, scheda di controllo Inverter per monofase
- 4 - PCB B, scheda di controllo principale per monofase
- 5 - Scheda di controllo principale dell'unità interna

- 6 - Pompa
- 7 - Termostato ambiente
- 8 - Smart Grid
- 9 - Alimentazione
- HEAT2- Cavo scaldante antigelo condensa

Legenda codici colori (Fig. 88):

- BK - Nero
- BL - Blu
- BR - Marrone
- G/Y - Giallo/Verde
- R - Rosso
- W - Bianco
- Y - Giallo



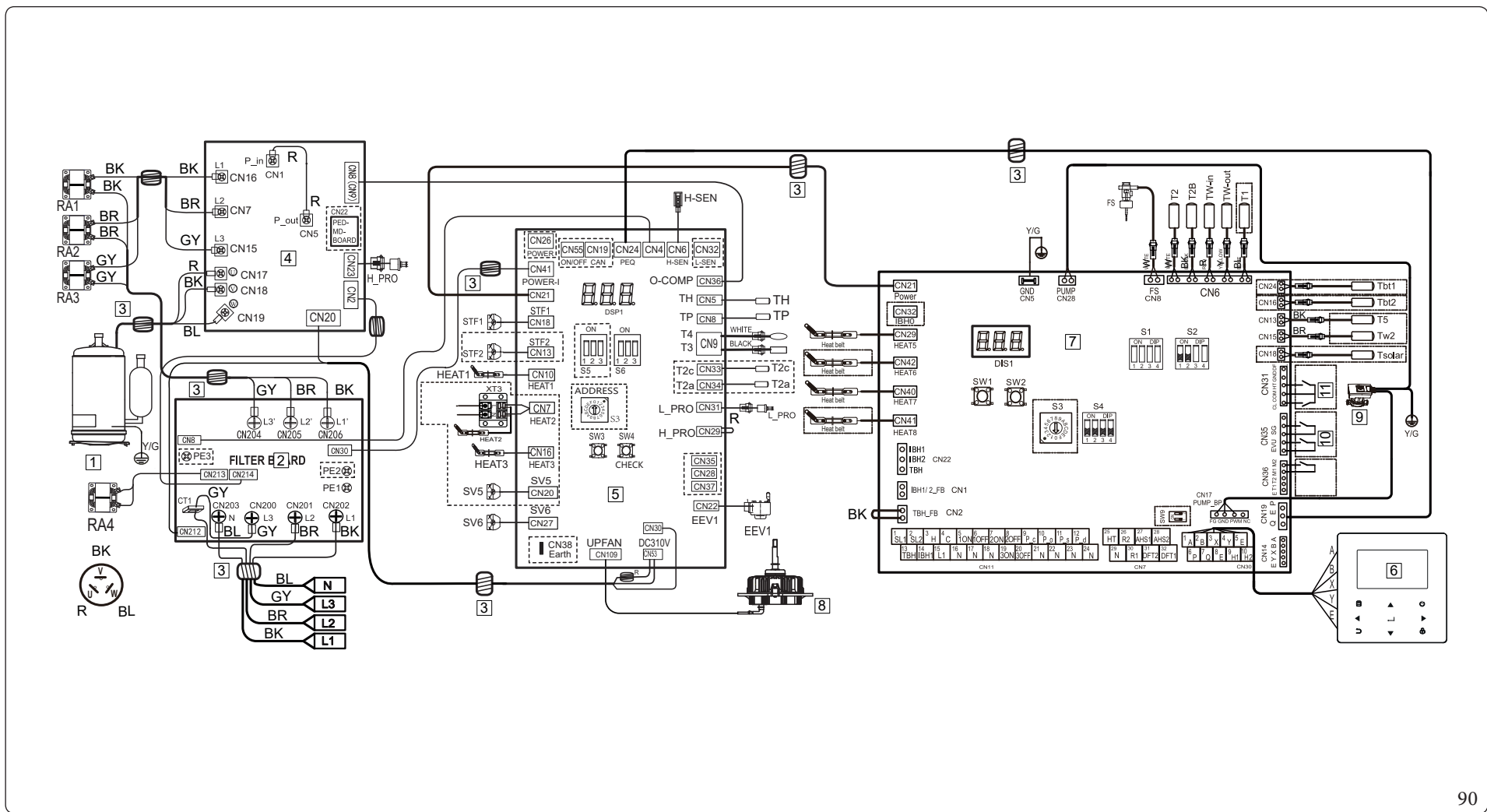
Legenda (Fig. 89):

- 1 - Ventilatore
- 2 - Compressore
- 3 - PCB A, scheda di controllo Inverter per monofase
- 4 - PCB B, scheda di controllo principale per monofase
- 5 - Scheda di controllo principale dell'unità interna

- 6 - Pompa
- 7 - Termostato ambiente (bassa tensione)
- 8 - Smart Grid
- 9 - Alimentazione
- HEAT2- Cavo scaldante antigelo condensa

Legenda codici colori (Fig. 89):

- BK - Nero
- BL - Blu
- BR - Marrone
- G/Y - Giallo/Verde
- R - Rosso
- W - Bianco
- Y - Giallo



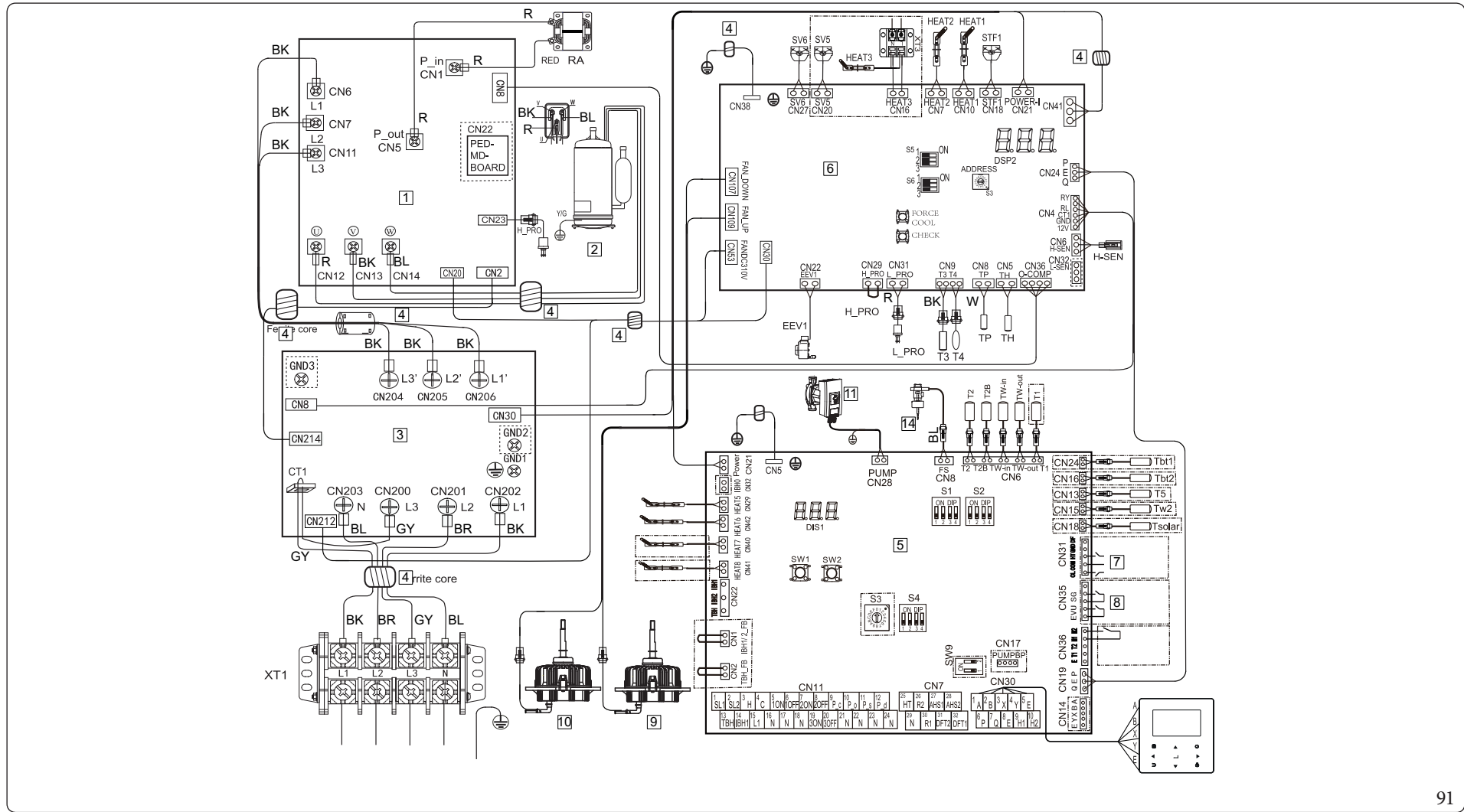
Legenda (Fig. 90):

- 1 - Compressore
- 2 - Scheda filtro
- 3 - Nucleo di ferrite
- 4 - Scheda inverter
- 5 - Scheda di controllo principale circuito gas
- 6 - Pannello di controllo

- 7 - Scheda di controllo principale modulo idraulico
- 8 - Ventilatore
- 9 - Pompa
- 10 - Smart Grid
- 11 - Termostato ambiente (bassa tensione)
- HEAT2- Cavo scaldante antigelo condensa

Legenda codici colori (Fig. 90):

- BK - Nero
- BL - Blu
- BR - Marrone
- G/Y - Giallo/Verde
- R - Rosso
- W - Bianco
- Y - Giallo
- GY - Grigio



Legenda (Fig. 91):

- 1 - Scheda di controllo Inverter compressore
- 2 - Compressore
- 3 - Scheda filtro
- 4 - Nucleo di ferrite
- 5 - Scheda di controllo modulo idronico
- 6 - Scheda di controllo principale circuito gas

7 - Termostato ambiente (bassa tensione)

- 8 - Smart Grid
- 9 - Ventilatore inferiore
- 10 - Ventilatore superiore
- 11 - Pompa
- HEAT3 - Cavo scaldante antigelo condensa

Legenda codici colori (Fig. 91):

- BK - Nero
- BL - Blu
- BR - Marrone
- G/Y - Giallo/Verde
- R - Rosso
- W - Bianco
- Y - Giallo
- GY - Grigio

9.4 TUBAZIONE DELL'ACQUA.

Sono state prese in considerazione tutte le lunghezze e le distanze dalle tubazioni.

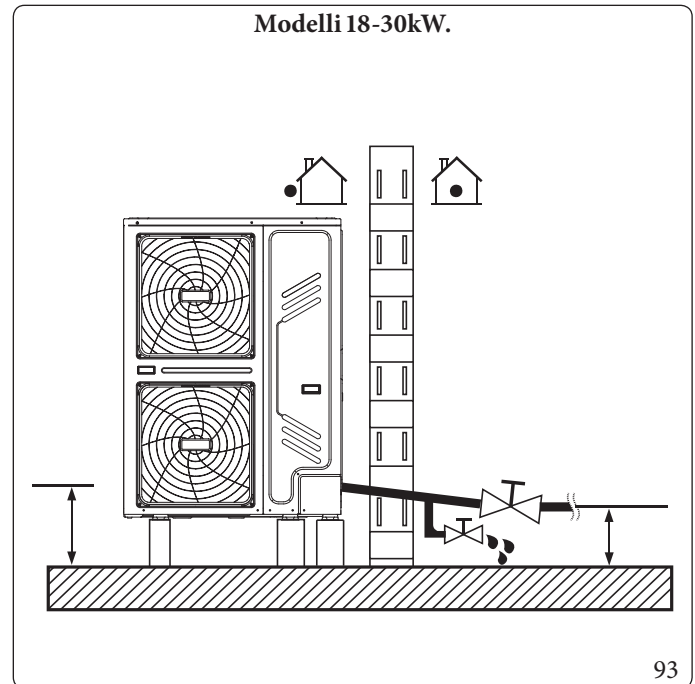
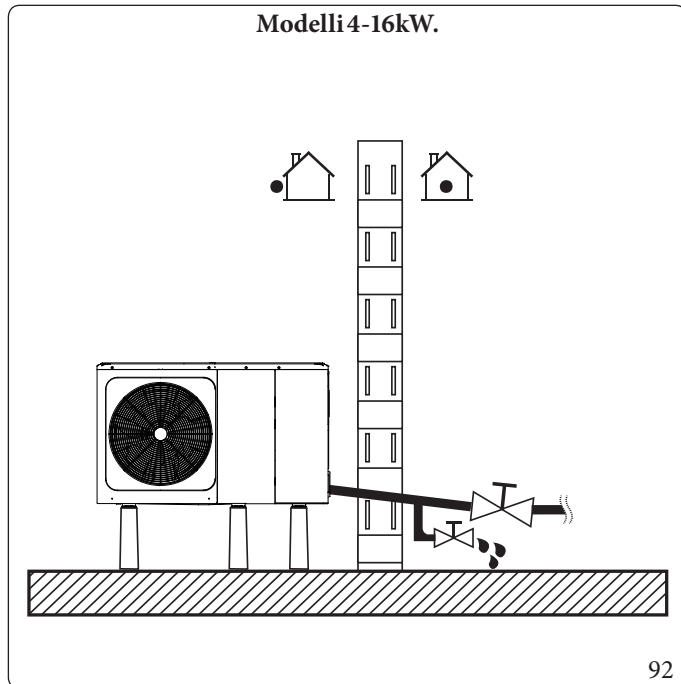


Requisiti

La lunghezza massima consentita del cavo della sonda di temperatura è di 20 m. Questa è la distanza massima consentita tra l'accumulatore dell'acqua calda sanitaria e l'unità (solo per installazioni con accumulatore dell'acqua calda sanitaria). Il cavo della sonda fornito con l'accumulatore dell'acqua calda sanitaria è lungo 10 m. Per ottimizzare l'efficienza si consiglia di installare la valvola a 3 vie e l'accumulatore dell'acqua calda sanitaria il più vicino possibile all'unità.



Se l'impianto è dotato di un bollitore per l'acqua calda sanitaria, consultare il manuale di uso e installazione del bollitore per l'acqua calda sanitaria. Se non c'è glicole (antigelo) nell'impianto c'è un guasto all'alimentazione elettrica o alla pompa; svuotare l'impianto (come mostrato nella figura seguente).



Se l'acqua non viene rimossa dal sistema in condizioni di gelo quando l'unità non viene utilizzata, l'acqua congelata può danneggiare le parti del circuito idraulico.

Controllare il circuito idrico.

Le unità sono dotate di un ingresso e di un'uscita dell'acqua per il collegamento a un circuito idrico.

Le unità devono essere collegate solo a circuiti d'acqua chiusi. Il collegamento a un circuito d'acqua aperto porterebbe ad un'eccessiva corrosione delle tubazioni dell'acqua. Si devono utilizzare solo materiali conformi a tutte le leggi vigenti.

Prima di continuare l'installazione delle unità, controllare quanto segue:

- Pressione massima dell'acqua ≤ 3 bar.
- Temperatura massima dell'acqua $\leq 70^\circ\text{C}$ a seconda dell'impostazione del dispositivo di sicurezza.
- Utilizzare sempre materiali compatibili con l'acqua utilizzata nel sistema e con i materiali utilizzati nell'unità.
- Assicurarsi che i componenti installati nelle tubazioni sul campo possano resistere alla pressione e alla temperatura dell'acqua.
- I rubinetti di scarico devono essere previsti in tutti i punti bassi dell'impianto per consentire il completo scarico del circuito durante la manutenzione.
- Devono essere previsti sfiati in tutti i punti alti dell'impianto. Gli sfiati devono essere situati in punti facilmente accessibili per eseguire le operazioni di assistenza. All'interno dell'unità è presente una valvola di spurgo aria automatica. Controllare che questa valvola di spurgo dell'aria non sia serrata in modo tale da consentire il rilascio automatico dell'aria dal circuito dell'acqua.

STD.009523/002

Volume d'acqua e dimensionamento dei vasi di espansione.

• Modelli 4-16kW.

Le unità sono equipaggiate con un vaso di espansione da 8L che ha una pre-pessione predefinita di 1 bar. Per garantire il corretto funzionamento dell'unità, potrebbe essere necessario regolare la pre-pessione del vaso di espansione.

1) Controllare che il volume d'acqua totale dell'impianto sempre disponibile e non intercettato, escluso il volume d'acqua interno dell'unità, sia di almeno 40L. Vedere Cap. 14 "Specifiche tecniche." per trovare il volume d'acqua interno totale dell'unità.

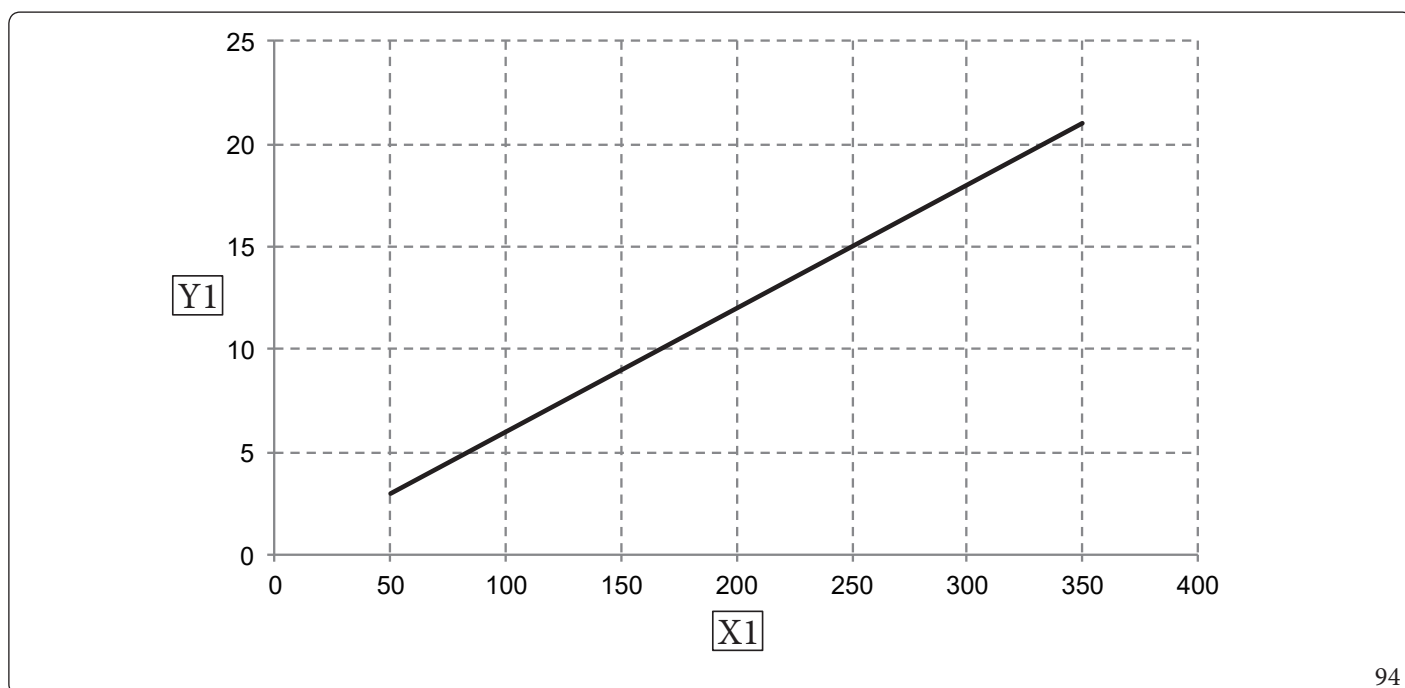


- Nella maggior parte delle applicazioni questo volume minimo di acqua sarà soddisfacente.
- In processi critici o in ambienti con un elevato carico termico, tuttavia, potrebbe essere necessaria dell'acqua supplementare.
- Quando la circolazione in ogni circuito di riscaldamento degli ambienti è controllata da valvole comandate a distanza, è importante che questo volume minimo di acqua venga mantenuto anche se tutte le valvole sono chiuse.

2) Il volume del vaso di espansione deve adattarsi al volume totale del sistema idrico.

3) Dimensionare l'espansione per il circuito di riscaldamento e raffreddamento.

Il volume del vaso di espansione può seguire la figura seguente:



Legenda (Fig. 94):

X1 - Volume dell'acqua di sistema (L)

Y1 - Vaso di espansione (L)

• Modelli 18-30kW.

Le unità sono dotate di un vaso di espansione (8L) che ha una pre-pessione predefinita di 1,0 bar. Per garantire il corretto funzionamento dell'unità, potrebbe essere necessario regolare la pre-pessione del vaso di espansione.

1) Controllare che il volume d'acqua totale dell'impianto sempre disponibile e non intercettato, escluso il volume d'acqua interno dell'unità, sia di almeno 40L. Vedere Cap. 14 "Specifiche tecniche." per trovare il volume d'acqua interno totale dell'unità.



- Nella maggior parte delle applicazioni questo volume minimo di acqua sarà soddisfacente.
- In processi critici o in ambienti con un elevato carico termico, tuttavia, potrebbe essere necessaria dell'acqua supplementare.
- Quando la circolazione in ogni circuito di riscaldamento degli ambienti è controllata da valvole comandate a distanza, è importante che questo volume minimo di acqua venga mantenuto anche se tutte le valvole sono chiuse.

2) Servendosi della tabella sottostante, determinare se la pre-pessione del vaso di espansione richiede una regolazione.

3) Utilizzando la tabella e le istruzioni riportate di seguito, determinare se il volume d'acqua totale dell'impianto è inferiore al volume d'acqua massimo consentito.

Dislivello di installazione (*)	Volume dell'acqua ≤ 230L	Volume dell'acqua > 230L
≤ 7 m	Non è necessaria alcuna regolazione di pre-pessione	Azioni richieste: <ul style="list-style-type: none"> • La pre-pessione deve essere aumentata, calcolata secondo: "Calcolo della pre-pessione del vaso di espansione" (vedi sotto). • Controllare se il volume d'acqua è inferiore rispetto al volume massimo consentito (servirsi del grafico di Fig. 95).
> 7 m	Azioni richieste: <ul style="list-style-type: none"> • La pre-pessione deve essere aumentata, calcolata secondo: "Calcolo della pre-pessione del vaso di espansione" (vedi sotto). • Controllare se il volume d'acqua è inferiore rispetto al volume massimo consentito (servirsi del grafico di Fig. 95). 	Vaso di espansione dell'unità troppo piccolo per l'impianto.

• **Calcolo della pre-pessione del vaso di espansione.**

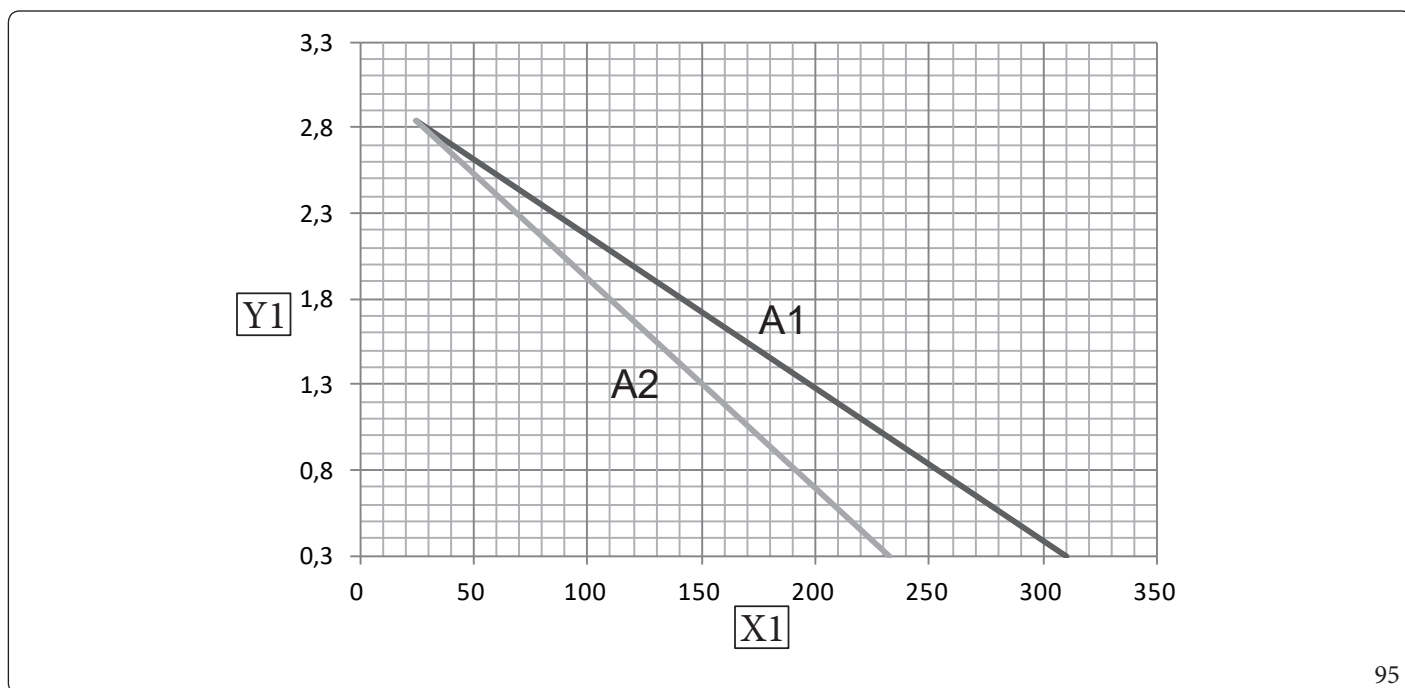
La pre-pessione da impostare dipende dalla differenza di altezza di installazione massima (H) e viene calcolata come segue:

$$P_g(\text{bar}) = (H(\text{m})/10 + 0.3)\text{bar}$$

• **Calcolo del volume d'acqua massimo consentito.**

Per determinare il volume massimo di acqua consentito nell'intero circuito, procedere come segue:

- Determinare la pre-pessione calcolata (P_g) per il volume d'acqua massimo corrispondente utilizzando il grafico di Fig. 95.
- Controllare che il volume d'acqua totale dell'intero circuito idrico sia inferiore a questo valore. In caso contrario, il vaso di espansione all'interno dell'unità è troppo piccolo per l'installazione.



Legenda (Fig. 95):

- X1 - Volume massimo dell'acqua (L) = volume massimo dell'acqua nel sistema
- Y1 - Pre-pessione (bar) = pre-pessione del vaso di espansione
- A1 - Sistema senza glicole
- A2 - Sistema con il 25% di glicole propilenico

• **Esempio 1**

L'unità è installata 5 m sotto al punto più alto del circuito dell'acqua. Il volume totale dell'acqua nel circuito dell'acqua è di 100L. In questo esempio non è necessaria alcuna azione o regolazione.

- **Esempio 2**

L'unità è installata nel punto più alto del circuito dell'acqua. Il volume totale dell'acqua nel circuito idrico è di 250L.

Risultato:

- Dato che 250L sono più di 230L, la pre-pessione deve essere diminuita (vedi tabella precedente).
- La pre-pessione richiesta è: $P_g(\text{bar}) = (H(\text{m})/10 + 0.3)\text{bar} = (0/10 + 0.3)\text{bar} = 0,3\text{bar}$
- Il volume di acqua massimo corrispondente può essere letto dal grafico: indicativamente 310L.
- Poichè il volume d'acqua totale (250L) è inferiore al volume d'acqua massimo (310L), il vaso di espansione è sufficiente per l'installazione.

- **Impostazione della pre-pessione del vaso di espansione.**

Quando è necessario modificare la pre-pessione predefinita del vaso di espansione (1,0 bar), seguire le linee guida:

- Usare solo azoto secco per regolare la pressione del vaso di espansione.
- Un'impostazione inadeguata della pre-pessione del vaso di espansione porterà al malfunzionamento del sistema. La pre-pessione deve essere regolata solo da un installatore autorizzato.

- **Selezione del vaso di espansione aggiuntivo.**

Se il vaso di espansione dell'apparecchio è troppo piccolo per l'installazione, è necessario un ulteriore vaso di espansione.

- Calcolare la pre-pessione del vaso di espansione $P_g(\text{bar}) = (H(\text{m})/10 + 0.3)\text{bar}$. Il vaso di espansione presente nell'unità dovrebbe regolare anche la pre-pessione.
- Calcolare il volume necessario del vaso di espansione aggiuntivo:
 $V_1 = 0,0693 * V_{\text{acqua}} / (2,5 - P_g) - V_0$
Vacqua è il volume di acqua nel sistema, V0 è il volume del vaso di espansione di cui l'unità è dotata (L).

Collegamento del circuito dell'acqua.

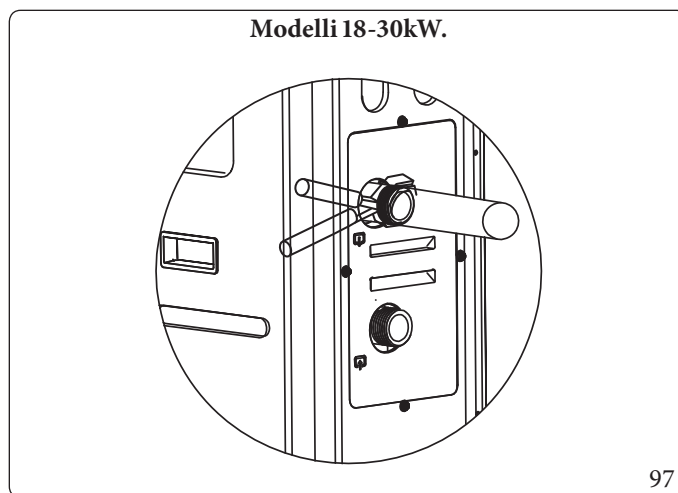
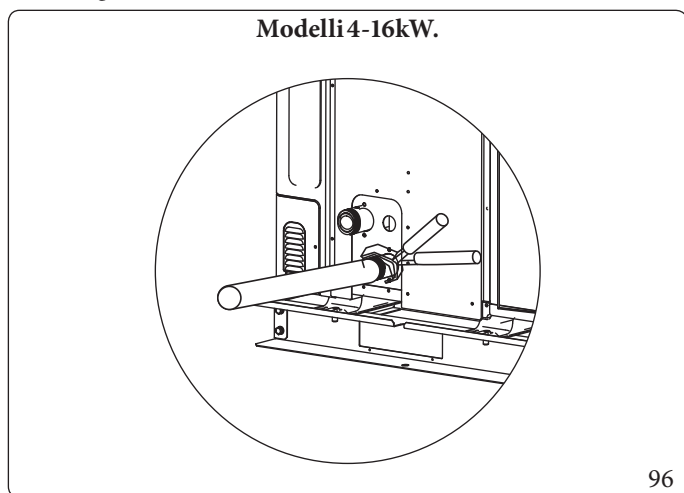
I collegamenti dell'acqua devono essere effettuati correttamente secondo le etichette apposte sulla pompa di calore, per quanto riguarda l'ingresso e l'uscita dell'acqua.



Fare attenzione a non deformare le tubazioni dell'unità usando una forza eccessiva quando si collegano le tubazioni. La deformazione delle tubazioni può causare anomalie di funzionamento dell'unità.

Quando si collega il circuito dell'acqua, tenere sempre conto di quanto segue:

- Utilizzare un buon sigillante per filettature per sigillare i collegamenti. La tenuta deve essere in grado di resistere alle pressioni e alle temperature del sistema.
- Quando si utilizzano tubazioni metalliche non in rame, assicurarsi di isolare due tipi di materiali l'uno dall'altro per evitare la corrosione galvanica.



L'unità deve essere utilizzata solo in un impianto idrico chiuso. L'applicazione in un circuito d'acqua aperto può portare ad un'eccessiva corrosione delle tubazioni dell'acqua:

- Non utilizzare mai parti zincate nel circuito dell'acqua. Un'eccessiva corrosione di queste parti può verificarsi in quanto le tubazioni in rame sono utilizzate nel circuito idrico interno dell'unità
- Quando si utilizza una valvola a 3 vie o una a 2 vie nel circuito dell'acqua. Il tempo di commutazione massimo consigliato della valvola dovrebbe essere inferiore a 60 secondi.

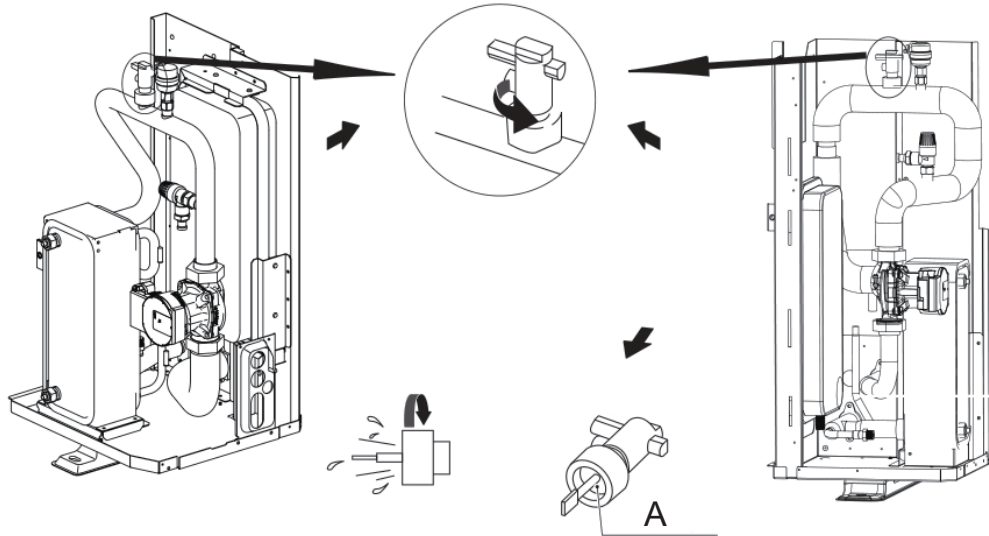
Protezione antigelo del circuito dell'acqua.

Tutte le parti interne idroniche sono isolate per ridurre le dispersioni termiche. L'isolamento deve essere aggiunto anche alle tubazioni sul campo.

Il software contiene funzioni speciali che utilizzano la pompa di calore per proteggere l'intero sistema dal congelamento. Quando la temperatura del flusso d'acqua nel sistema scende a un certo valore, l'unità riscalderà l'acqua con la pompa di calore. La funzione di protezione antigelo si disattiva solo quando la temperatura aumenta fino ad un certo valore.

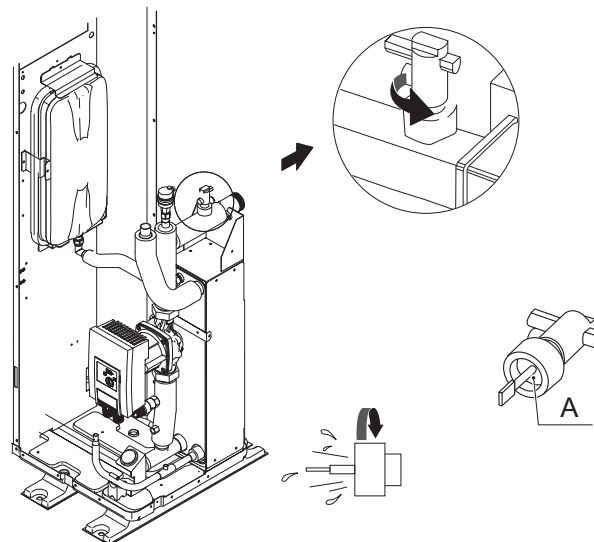
In caso di mancanza di corrente, le caratteristiche di cui sopra non proteggerebbero l'unità dal congelamento. Si consiglia quindi (se l'acqua non è glicolata), di svuotare l'impianto. In caso di inattività si consiglia di svuotare l'impianto e di smontare e pulire il flussostato, per evitare che l'acqua all'interno possa ghiacciare. Il flussostato deve essere rimosso e asciugato, quindi può essere reinstallato nell'unità.

Modelli 4-16kW.



98

Modelli 18-30kW.



99

Legenda (Fig. 98 - 99):

A - Mantenere asciutto.

"Rotazione in senso antiorario, rimuovere il flussostato. Asciugare completamente il flussostato."



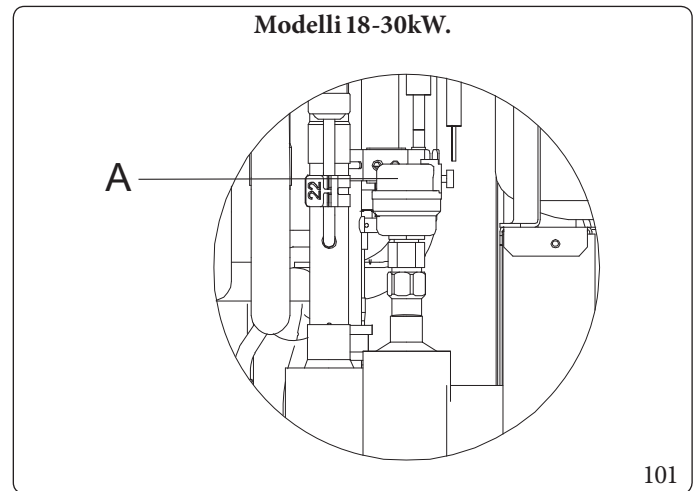
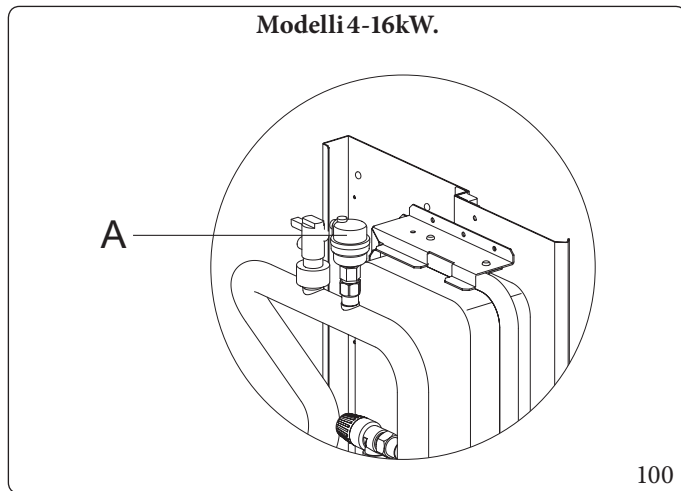
Quando l'unità non è in funzione per un lungo periodo di tempo, assicurarsi che resti sempre accesa. Se si desidera interrompere l'alimentazione elettrica, l'acqua nell'impianto deve essere drenata completamente per evitare che l'unità e le tubazioni possano essere danneggiati dal congelamento. Inoltre, sarà necessario interrompere l'alimentazione elettrica dell'unità dopo lo svuotamento dell'impianto.



Il glicole etilenico e il glicole polipropilenico sono TOSSICI.

9.5 RIEMPIMENTO CON ACQUA.

- Collegare l'alimentazione dell'acqua alla valvola di riempimento e aprire la valvola.
- Assicurarsi che la valvola di spurgo automatico dell'aria sia aperta (almeno 2 giri).
- Riempire con acqua alla pressione di circa 2,0 bar. Togliere quanta più aria nel circuito utilizzando le valvole di spurgo dell'aria.



Legenda (Fig. 100 - 101):

- A - Per disareare il sistema, rimuovere il cappuccio di plastica nera (se presente) e aprire la valvola di spurgo dell'aria, ruotare in senso anti-orario facendo almeno 2 giri completi per liberare l'aria dal sistema. Al termine dell'operazione di disareazione, rimettere il cappuccio di plastica nera facendo attenzione di posizionare la valvola di sfiato in corrispondenza dell'intaglio presente nel cappuccio.



Durante il riempimento, potrebbe non essere possibile rimuovere tutta l'aria presente nel sistema. L'aria rimanente verrà rimossa attraverso le valvole automatiche di spurgo dell'aria durante le prime ore di funzionamento del sistema. Potrebbe essere necessario rabboccare l'acqua in seguito.

- La pressione dell'acqua varia a seconda della temperatura dell'acqua (pressione più alta a temperatura più alta). Tuttavia, la pressione dell'acqua deve sempre rimanere al di sopra di 0,3 bar per evitare che l'aria entri nel circuito.
- L'unità potrebbe scaricare troppa acqua attraverso la valvola di sicurezza.
- La qualità dell'acqua deve essere conforme alle direttive EN 98/83 CE.
- Le condizioni dettagliate della qualità dell'acqua si trovano nelle direttive EN 98/83 CE.

9.6 ISOLAMENTO DELLE TUBAZIONI DELL'ACQUA.

L'intero circuito dell'acqua, comprese tutte le tubazioni dell'acqua, devono essere isolate per evitare la formazione di condensa durante il funzionamento in raffreddamento e la riduzione della capacità di riscaldamento e di raffreddamento, nonché per evitare il congelamento delle tubazioni dell'acqua esterna durante l'inverno. Il materiale isolante deve avere una resistenza al fuoco almeno pari a B1 e deve essere conforme a tutte le normative vigenti. Lo spessore dei materiali di tenuta deve essere di almeno 13 mm con conducibilità termica 0,039 W/mK per evitare il congelamento sulle tubazioni esterne dell'acqua.

Se la temperatura ambiente esterna è superiore a 30°C e l'umidità è superiore all'80% di UR, lo spessore dei materiali di tenuta deve essere di almeno 20 mm per evitare la formazione di condensa sulla superficie delle guarnizioni.



Un interruttore principale o un altro mezzo di scollegamento, con separazione dei contatti in tutti i poli, deve essere incorporato nel cablaggio fisso in conformità con le leggi e le normative locali in materia. Spegnerne l'alimentazione prima di effettuare qualsiasi collegamento. Servirsi unicamente di cavi in rame. Non serrare mai i cavi in fasci e assicurarsi che non entrino a contatto con le tubazioni e gli spigoli vivi. Assicurarsi che non venga applicata nessuna pressione esterna ai collegamenti dei morsetti. Tutti i cavi e le componenti sul campo devono essere installati da un elettricista autorizzato e devono essere conformi alle leggi e alle normative locali in materia.

Il cablaggio sul campo deve essere eseguito secondo lo schema di cablaggio fornito in dotazione con l'unità oltre che in linea con le istruzioni indicate di seguito.

Accertarsi di utilizzare un'alimentazione dedicata. Non utilizzare mai un'alimentazione condivisa da un altro dispositivo.

Verificare che vi sia un collegamento di messa a terra. Non collegare la terra dell'unità a un tubo di servizio, a un dispositivo di protezione dalle sovratensioni o alla messa a terra della linea telefonica. Una messa a terra incompleta può causare scosse elettriche.

Assicurarsi di installare un interruttore di circuito per guasto verso terra (30 mA). In caso contrario, si possono verificare scosse elettriche.

Assicurarsi di installare i fusibili o gli interruttori automatici necessari.

Precauzioni per i lavori di cablaggio elettrico.

- Fissare i cavi in modo che i cavi non entrino in contatto con i tubi (soprattutto sul lato dell'alta pressione).
- Fissare il cablaggio elettrico con fascette di cablaggio, in modo che non venga a contatto con le tubazioni, in particolare sul lato dell'alta pressione.
- Assicurarsi che non venga applicata alcuna pressione esterna ai connettori dei morsetti.
- Quando si installa l'interruttore di circuito di guasto a terra, assicurarsi che sia compatibile con l'inverter (resistente ai disturbi elettrici ad alta frequenza) per evitare l'inutile apertura dell'interruttore di circuito per guasto verso terra.



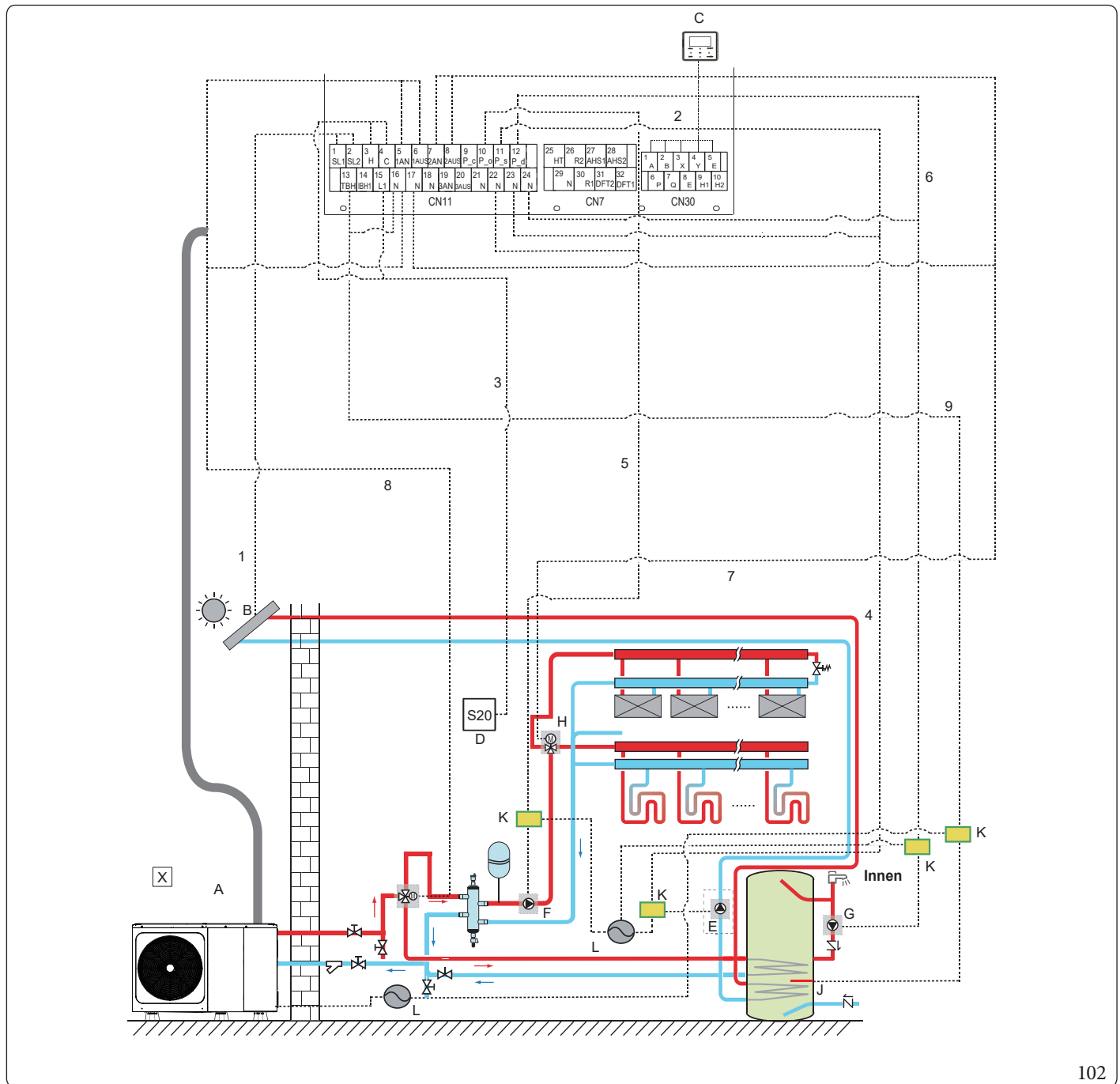
L'interruttore di protezione da dispersione verso terra deve essere un interruttore ad alta velocità di 30 mA (<0,1 s).

- Questa unità è dotata di un inverter. L'installazione di un condensatore di rifasamento non solo riduce l'effetto di miglioramento del fattore di potenza, ma può anche causare un riscaldamento anomalo del condensatore a causa delle onde ad alta frequenza. Non installare mai un condensatore di rifasamento perché potrebbe causare un incidente.

Panoramica di cablaggio.

- **Modelli 4-16kW.**

L'illustrazione sottostante fornisce una panoramica del cablaggio di campo richiesto tra più parti dell'impianto.



102

Pos.	Unità di montaggio	Pos.	Unità di montaggio
A	Pompa di calore	H	SV2: valvola a 3 vie Estate/Inverno
B	Collettore solare	I	SV1: valvola a 3 vie per per serbatoio ACS
C	Pannello di controllo	J	TBH: Resistenza elettrica bollitore ACS
D	Termostato ambiente ad alta tensione	K	Contattore
E	P_s: pompa solare	L	Alimentazione elettrica
F	P_o: pompa di circolo Zona 1	X	Esterno
G	P_d: Pompa di ricircolo ACS		

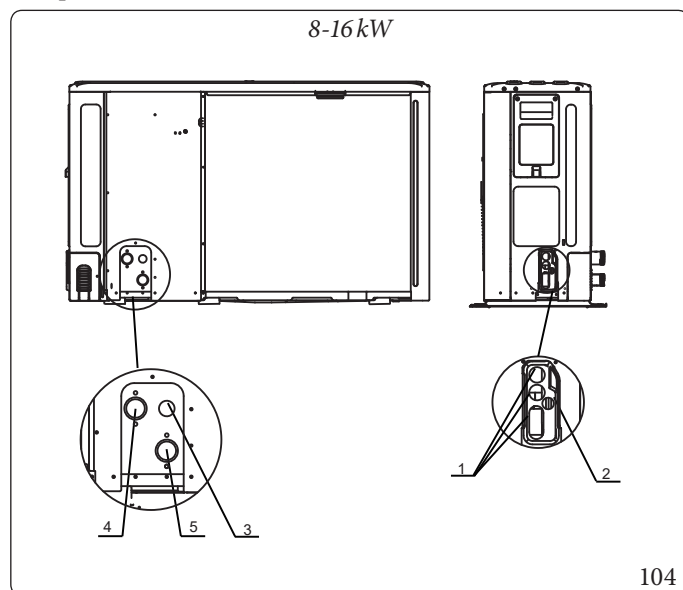
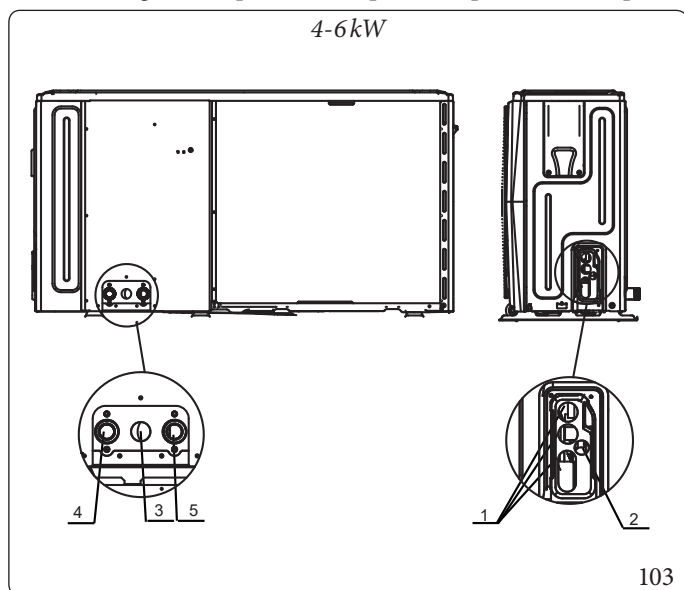
Pos.	Descrizione	CA/CC	Numero di conduttori richiesto	Corrente massima di funzionamento
1	Cavo di segnale per attivazione stazione solare termico	CA	2	200 mA
2	Cavo pannello di controllo	CA	5	200 mA
3	Cavo termostato ambiente	CA	2	200 mA (a)
4	Cavo di controllo della pompa solare	CA	2	200 mA (a)
5	Cavo di controllo della pompa di circolazione zona 1	CA	2	200 mA (a)
6	Cavo di controllo della pompa di ricircolo ACS	CA	2	200 mA (a)
7	SV2: cavo di controllo della valvola a 3 vie	CA	3	200 mA (a)
8	SV1: cavo di controllo della valvola a 3 vie	CA	3	200 mA (a)
9	Cavo di controllo della resistenza elettrica integrativa del bollitore ACS (TBH)	CA	2	200 mA (a)

(a): Sezione minima del cavo AWG18 (0,75 mm²)



Si prega di utilizzare H07RN-F per il cavo di alimentazione, tutti i cavi sono collegati all'alta tensione ad eccezione del cavo della sonda e del cavo per il pannello di controllo.

- La strumentazione deve essere provvista di messa a terra.
- Tutti i carichi esterni ad alta tensione, se sono di metallo o con una connessione di messa a terra, devono essere messi a terra.
- Tutte le correnti di carico esterne devono essere inferiori a 0,2A, se la singola corrente di carico è superiore a 0,2A, il carico deve essere controllato attraverso un contattore AC.
- Le porte dei terminali di cablaggio R1, R2, e DFT1, DFT2 forniscono solo un interruttore di segnale. Si prega di fare riferimento al Cap. 9.7 "Collegamento per altri componenti." per ottenere la posizione delle porte nell'unità.



Pos.	Unità di montaggio
1	Foro per cavo ad alta tensione
2	Foro per cavo a bassa tensione
3	Foro del tubo di scarico
4	Uscita dell'acqua
5	Ingresso acqua

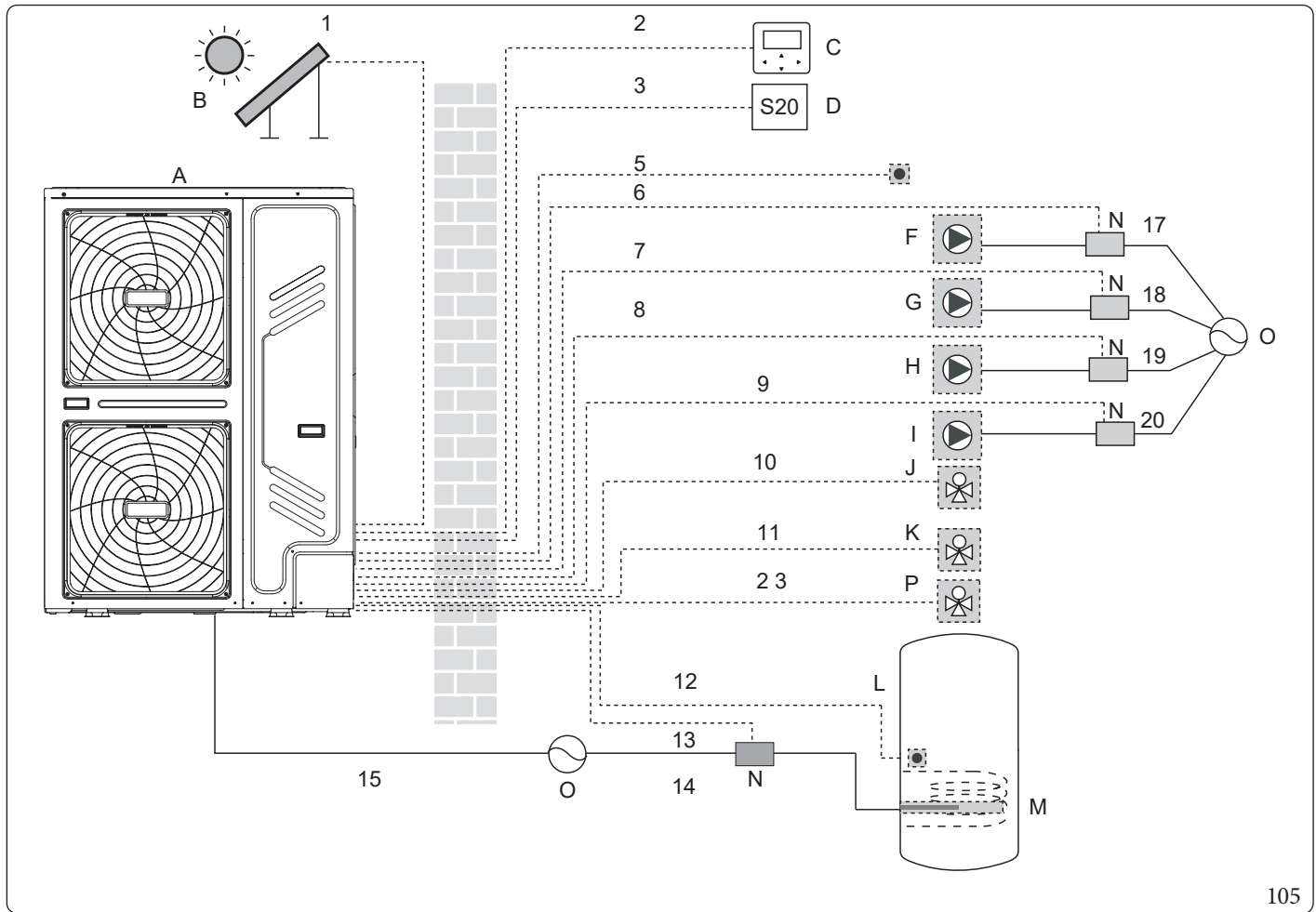
• **Linee guida per il cablaggio di campo.**



Spegnere tutta l'alimentazione, prima di rimuovere il pannello di servizio del quadro elettrico.

- Fissare tutti i cavi con le fascette.
- Gli impianti dotati di un serbatoio di acqua calda sanitaria richiedono un circuito di alimentazione dedicato per il riscaldatore del bollitore. Fare riferimento al Manuale di uso e installazione dell'accumulatore dell'acqua calda sanitaria. Fissare il cablaggio nell'ordine indicato di seguito.
- Disporre il cablaggio elettrico in modo che il coperchio anteriore non si sollevi durante i lavori di cablaggio e fissare saldamente il coperchio anteriore.
- Seguire lo schema elettrico per i lavori di cablaggio elettrico (gli schemi elettrici si trovano sull'ato posteriore dello sportello: n°1 per le unità 4-6kW e n°2 per le unità 8-16kW).
- Installare i cavi e fissare saldamente il coperchio in modo che il coperchio possa essere inserito correttamente.

• **Modelli 18-30kW.**



105

Pos.	Unità di montaggio	Pos.	Unità di montaggio
A	Pompa di calore	J	SV2: valvola a 3 vie Estate/Inverno
B	Collettore solare	K	SV1: valvola a 3 vie per serbatoio ACS
C	Pannello di controllo	L	Serbatoio dell'acqua calda sanitaria
D	Termostato ambiente	M	Resistenza elettrica integrativa del bollitore ACS (THB)
F	P_s: pompa solare	N	Contattore
G	P_c: pompa di circolazione zona 2	O	Alimentazione
H	P_o: pompa di circolazione Zona 1	P	Zona 2 SV3 (valvola a 3 vie)
I	P_d: Pompa di ricircolo ACS		

STD.009523/002

Pos.	Descrizione	CA/ CC	Numero di conduttori richiesto	Corrente massima di funzionamento
1	Cavo di segnale del collettore solare	CA	2	200 mA
2	Cavo pannello di controllo	CA	5	200 mA
3	Cavo termostato ambiente	CA	2 oppure 3	200 mA (a)
5	Cavo della sonda per Tw2	CC	2	(b)
9	Cavo di controllo della pompa di acqua calda sanitaria	CA	2	200 mA (a)
10/11 /23	Cavo di comando della valvola a 3 vie	CA	2 oppure 3	200 mA (a)
12	Cavo della sonda per T5	CC	2	(b)
13	Cavo di controllo della resistenza elettrica integrativa del bollitore ACS (TBH)	CA	2	200 mA (a)
15	Cavo di alimentazione per l'unità	CA	3+GND	(c)

(a): Sezione minima del cavo AWG18 (0,75 mm²)

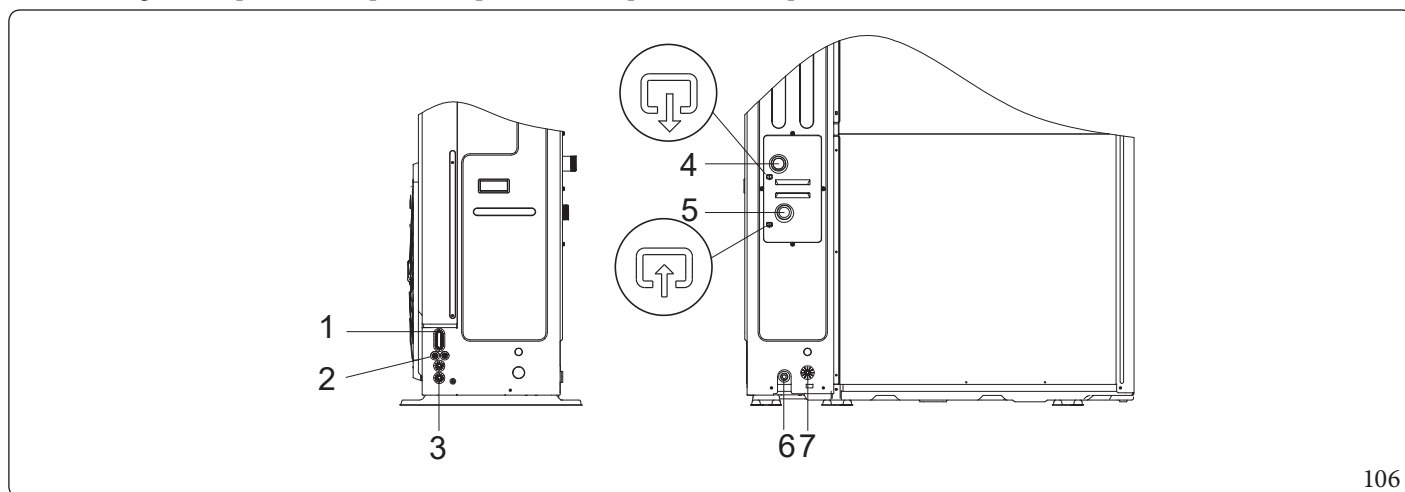
(b): Il termistore e il cavo di collegamento (10 m) vengono consegnati con il serbatoio dell'acqua calda sanitaria (T5) oppure con la temperatura di uscita zona 2 (Tw2).

(c): Cap. 9.7 "Precauzioni per il cablaggio dell'alimentazione elettrica."



Si prega di utilizzare H07RN-F per il cavo di alimentazione, tutti i cavi sono collegati all'alta tensione ad eccezione del cavo del termistore e del cavo per l'interfaccia utente.

- La strumentazione deve essere provvista di messa a terra.
- Tutti i carichi esterni ad alta tensione, se sono di metallo o con una connessione di messa a terra, devono essere messi a terra.
- Tutte le correnti di carico esterne devono essere inferiori a 0,2A, se la singola corrente di carico è superiore a 0,2A, il carico deve essere controllato attraverso il contattore CA.
- Le porte dei terminali di cablaggio R1, R2, e DFT1, DFT2 forniscono solo un interruttore di segnale. Si prega di fare riferimento al Cap. 9.7 "Collegamento per altri componenti." per ottenere la posizione delle porte nell'unità.



106

Pos.	Unità di montaggio
1	Foro per filo ad alta tensione
2	Foro per filo a bassa tensione
3	Foro del cavo di alta tensione o bassa tensione
4	Uscita dell'acqua
5	Ingresso acqua
6	Uscita di scarico
7	Foro del tubo di scarico (per la valvola di sicurezza)

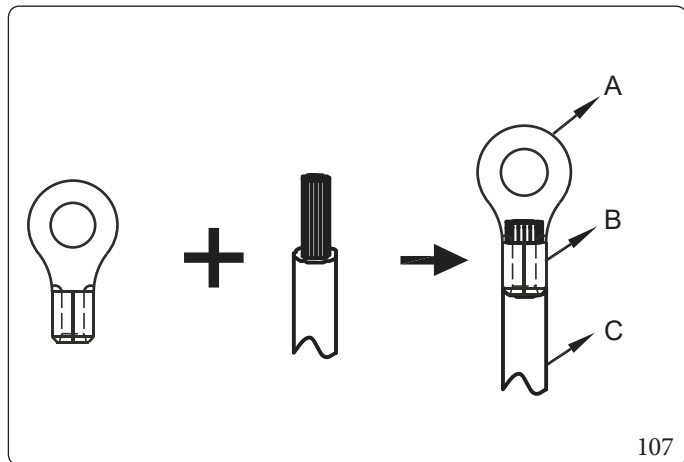
Precauzioni per il cablaggio dell'alimentazione elettrica.

Quando si effettua il collegamento al morsetto di alimentazione, utilizzare il morsetto di cablaggio circolare con l'involucro isolante (vedi Figura 107).

Utilizzare un cavo di alimentazione conforme alle specifiche e collegare saldamente il cavo di alimentazione. Per evitare che il cavo venga strappato da una forza esterna, assicurarsi che sia fissato saldamente.

Se non è possibile utilizzare il morsetto di cablaggio circolare con l'involucro isolante, assicurarsi che:

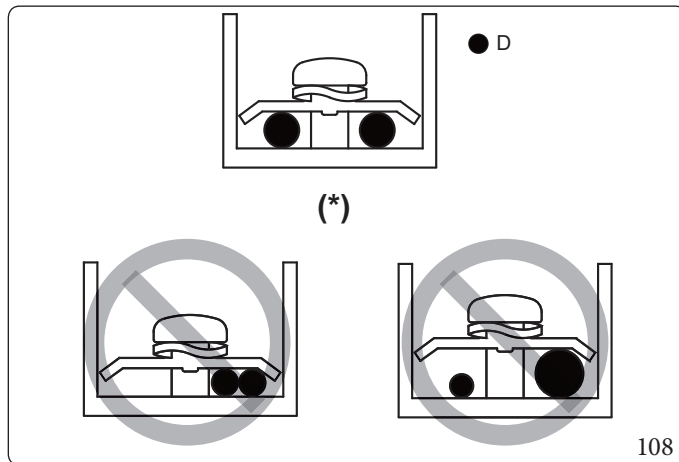
- Non collegare due cavi di alimentazione con diametri diversi allo stesso morsetto di alimentazione (può causare il surriscaldamento dei fili a causa del cablaggio allentato) (vedi Figura 108).



107

Legenda (Fig. 107):

- A - Morsetto di cablaggio circolare
- B - Tubo di isolamento
- C - Cavo di alimentazione



108

Legenda (Fig. 108):

- D - Cavo di rame
- (*) - Collegamenti di alimentazione corretti

- Utilizzare il cacciavite corretto per serrare le viti dei morsetti. I cacciaviti piccoli possono danneggiare la testa della vite e impedire un adeguato serraggio.
- Un serraggio eccessivo delle viti dei morsetti può danneggiare le viti.
- Collegare un interruttore di protezione da dispersione verso terra e un fusibile alla linea di alimentazione.
- Nel cablaggio, accertarsi che vengono utilizzati i fili prescritti, eseguire i collegamenti completi e fissare i fili in modo che la forza esterna non possa influenzare i terminali.

Requisiti del dispositivo di sicurezza.

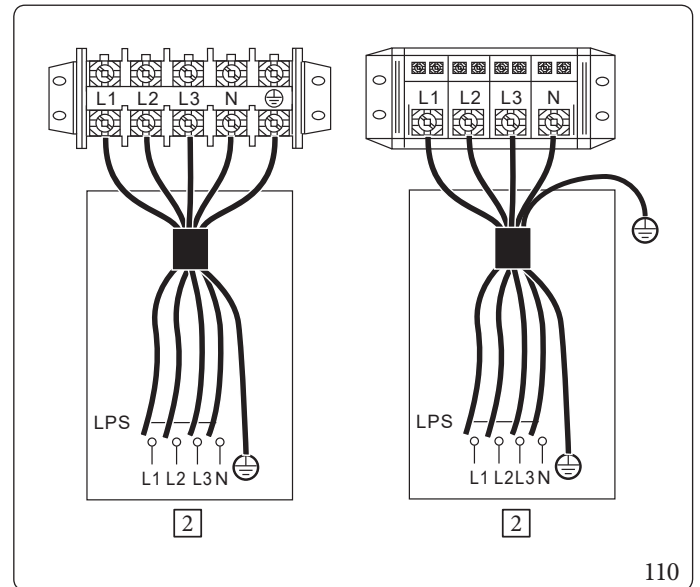
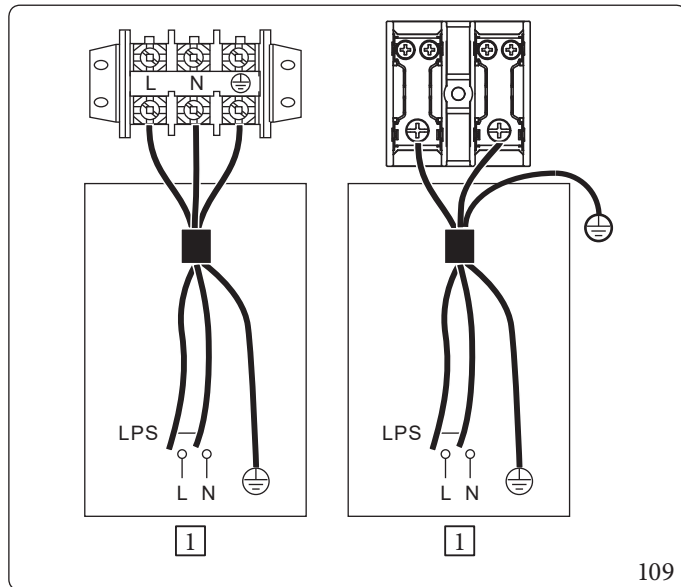
1. Selezionare i diametri dei cavi (valore minimo) singolarmente per ogni unità in base alla tabella. Nel caso in cui la corrente nominale superi i 63A, i diametri dei fili devono essere selezionati in base alla normativa nazionale sul cablaggio.
2. La variazione massima consentita del campo di tensione fra le fasi è del 2%.
3. Selezionare l'interruttore automatico che abbia una separazione dei contatti in tutti i poli non inferiore a 3 mm che consenta il disinserimento completo.

Corrente nominale dell'apparecchio (A)	Area sezione trasversale nominale (mm ²)	
	Cavi flessibili	Cavo per cablaggio fisso
≤3	0,5 e 0,75	1 e 2,5
>3 e ≤6	0,75 e 1	1 e 2,5
>6 e ≤10	1 e 1,5	1 e 2,5
>10 e ≤16	1,5 e 2,5	1,5 e 4
>16 e ≤25	2,5 e 4	2,5 e 6
>25 e ≤32	4 e 6	4 e 10
>32 e ≤50	6 e 10	6 e 16
>50 e ≤63	10 e 16	10 e 25

Rimuovere il coperchio del vano principale.

Unità	4kW	6kW	8kW	12kW	14kW	16kW	12kW T	14kW T	16kW T
Protezione da sovracorrente massima (MOP)	18	18	19	30	30	30	14	14	14
Amp. massimi a fusibile (A) (MFA)	16	16	20	32	32	32	16	16	16
Dimensione del cavo (mm ²)	4,0	4,0	4,0	6,0	6,0	6,0	2,5	2,5	2,5

Unità	18kW	22kW	26kW	30kW
Protezione da sovracorrente massima (MOP)	18	21	24	28
Amp. massimi a fusibile (A) (MFA)	25	25	32	32
Dimensione del cavo (mm ²)	6	6	6	6



Legenda (Fig. 109 - 110):

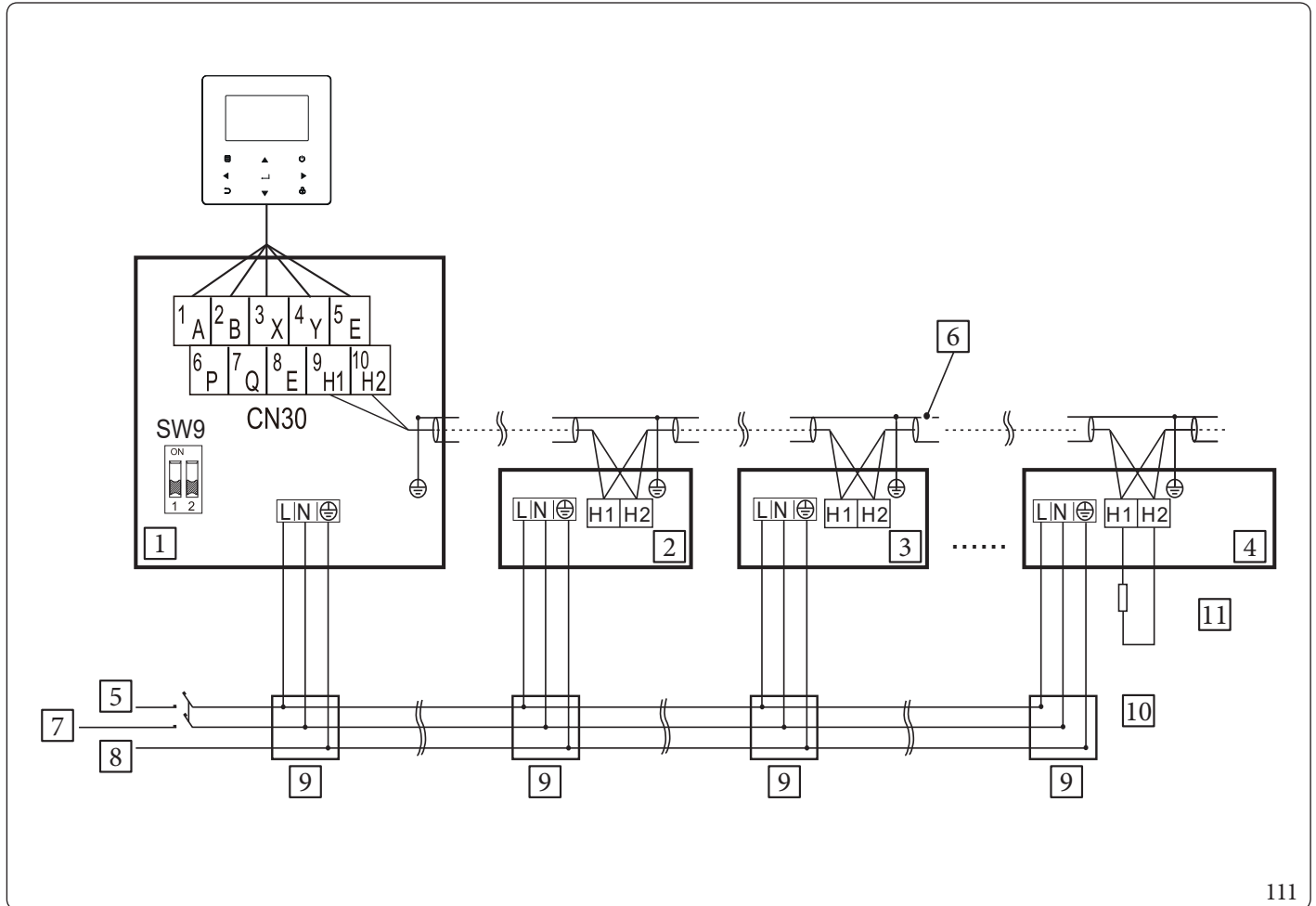
- 1 - Alimentazione unità monofase
- 2 - Alimentazione unità trifase



L'interruttore di protezione da dispersione verso terra deve essere del tipo A ad alta velocità - 30 mA (<0,1 s).
I valori dichiarati sono valori massimi (cfr. dati elettrici per i valori esatti).



Collegamento del cavo di alimentazione del sistema in cascata.

- Schema di collegamento del sistema di controllo elettrico del sistema a cascata (1N~)

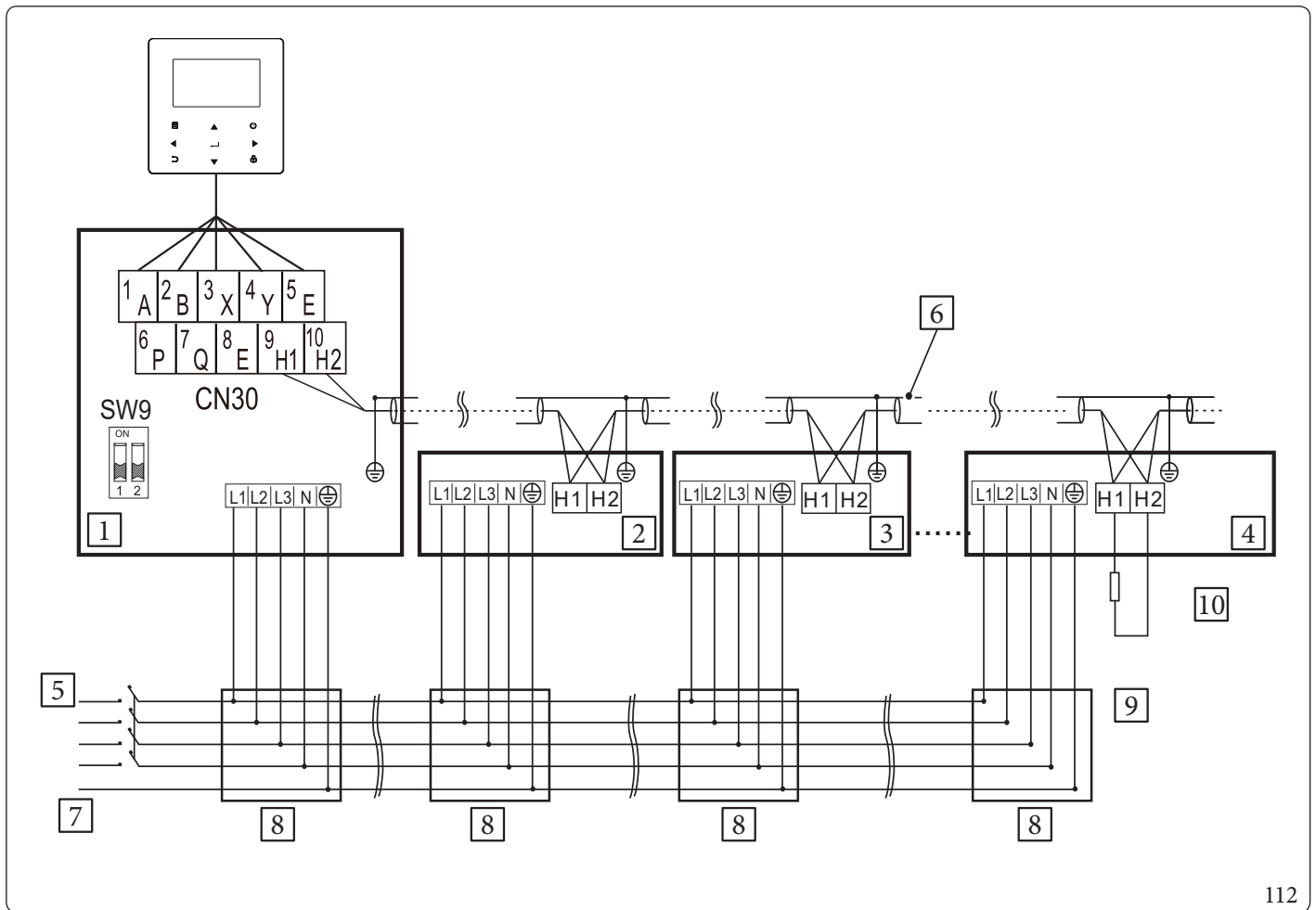


Legenda (Fig. 111):

- 1 - Unità Master
- 2 - Unità Slave 1
- 3 - Unità Slave 2
- 4 - Unità Slave X
- 5 - Interruttore On/Off
- 6 - Si prega di utilizzare il filo schermato e lo strato di schermatura deve essere messo a terra.
- 7 - All'interno
- 8 - Alimentazione
- 9 - Quadro di distribuzione
- 10 - Resistenza esterna (adattatore di rete)
- 11 - Solo l'ultima unità richiede l'aggiunta della resistenza di terminazione tra H1 e H2.

SW9		
	ON	Unità Master
	OFF	Unità slave

• Schema di collegamento del sistema di controllo elettrico del sistema a cascata (3N~)



112

Legenda (Fig. 112):

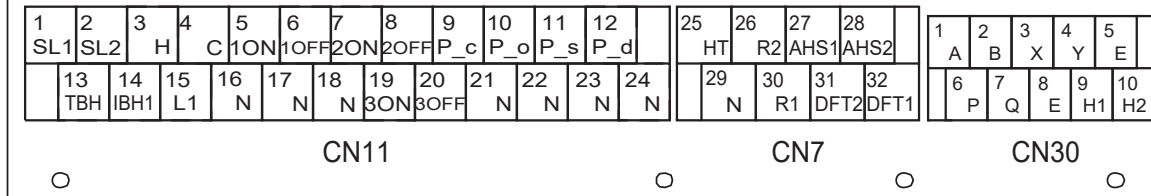
- 1 - Unità Master
- 2 - Unità Slave 1
- 3 - Unità Slave 2
- 4 - Unità Slave X
- 5 - Interruttore On/Off
- 6 - Si prega di utilizzare il filo schermato e lo strato di schermatura deve essere messo a terra.
- 7 - Alimentazione
- 8 - Quadro di distribuzione
- 9 - Resistenza esterna (adattatore di rete)
- 10 - Solo l'ultima unità richiede l'aggiunta della resistenza di terminazione tra H1 e H2.

SW9		
	ON	Unità Master
	OFF	Unità slave



- La funzione a cascata del sistema supporta al massimo 6 macchine.
- Per garantire il successo dell'indirizzamento automatico, tutte le macchine devono essere collegate alla stessa alimentazione e alimentate in modo uniforme.
- Solo l'unità Master si può collegare al pannello di controllo, e si deve mettere lo SW9 su "on" dell'unità Master, l'unità slave non si può collegare al pannello di controllo.
- Si prega di utilizzare il cavo schermato, e la schermatura deve essere messa a terra.

Collegamento per altri componenti.



113

	Codice	Stampa	Collegamento a
CN11	①	1	SL1
		2	SL2
	②	3	H
		4	C
		15	L1
	③	5	1ON
		6	1OFF
		16	N
	④	7	2ON
		8	2OFF
		17	N
	⑤	9	P_c
		21	N
	⑥	10	P_o
		22	N
	⑦	11	P_s
		23	N
	⑧	12	P_d
		24	N
	⑨	13	TBH
16		N	
⑩	14	IBH1	
	17	N	
⑪	18	N	
	19	3ON	
	20	3OFF	

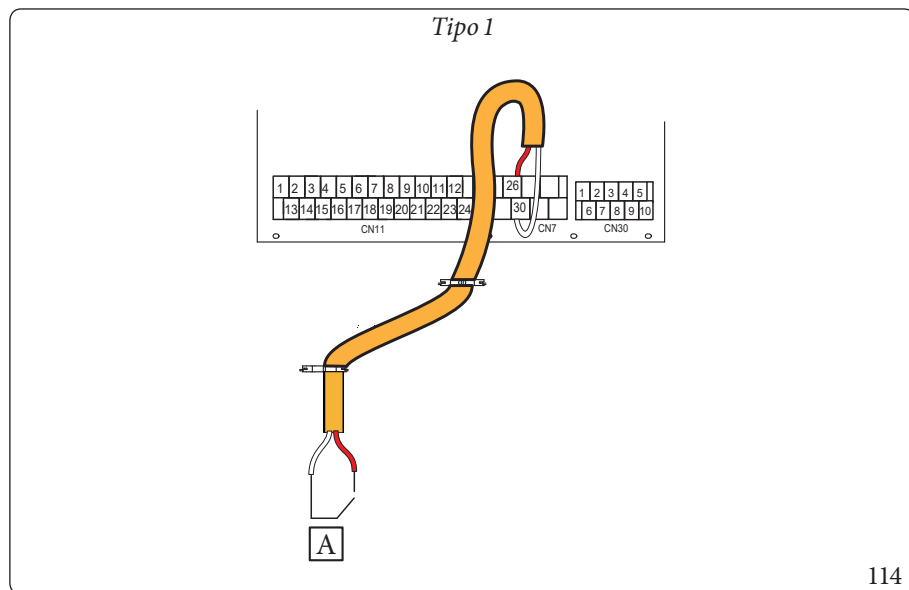
	Codice	Stampa	Collegamento a
CN30	①	1	A
		2	B
		3	X
		4	Y
		5	E
③	9	H1	
	10	H2	

	Codice	Stampa	Collegamento a
CN7	①	26	R2
		30	R1
		31	DFT2
		32	DFT1
	③	27	AHS1
28		AHS2	

La scheda del modulo idraulico principale, fornisce due tipi di porte di segnale di controllo:

Tipo 1: Contatto a secco senza tensione.

Per esempio:



Legenda (Fig. 114):

A - Infunzione

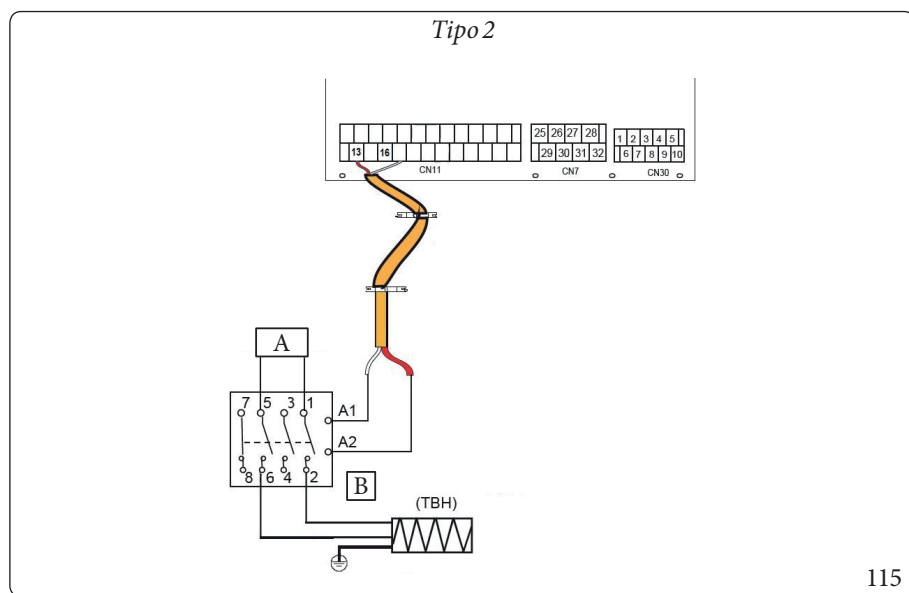
In questo esempio, a contatto chiuso, corrisponde il compressore in funzione.

Tipo 2: La porta fornisce il segnale con tensione 220V.

Se la corrente di carico $< 0,2A$, il carico può collegarsi direttamente alla porta.

Se la corrente di carico è $\geq 0,2A$, è necessario collegare un contattore CA per il carico.

Per esempio:



Legenda (Fig. 115):

A - Alimentazione

B - Contattore

I connettori CN11/CN7 della scheda del modulo idraulico principale contengono: il contatto stazione solare attiva, le valvole a 3 vie, i circolatori, la resistenza elettrica bollitore, ecc.

Legenda (Fig. 116):

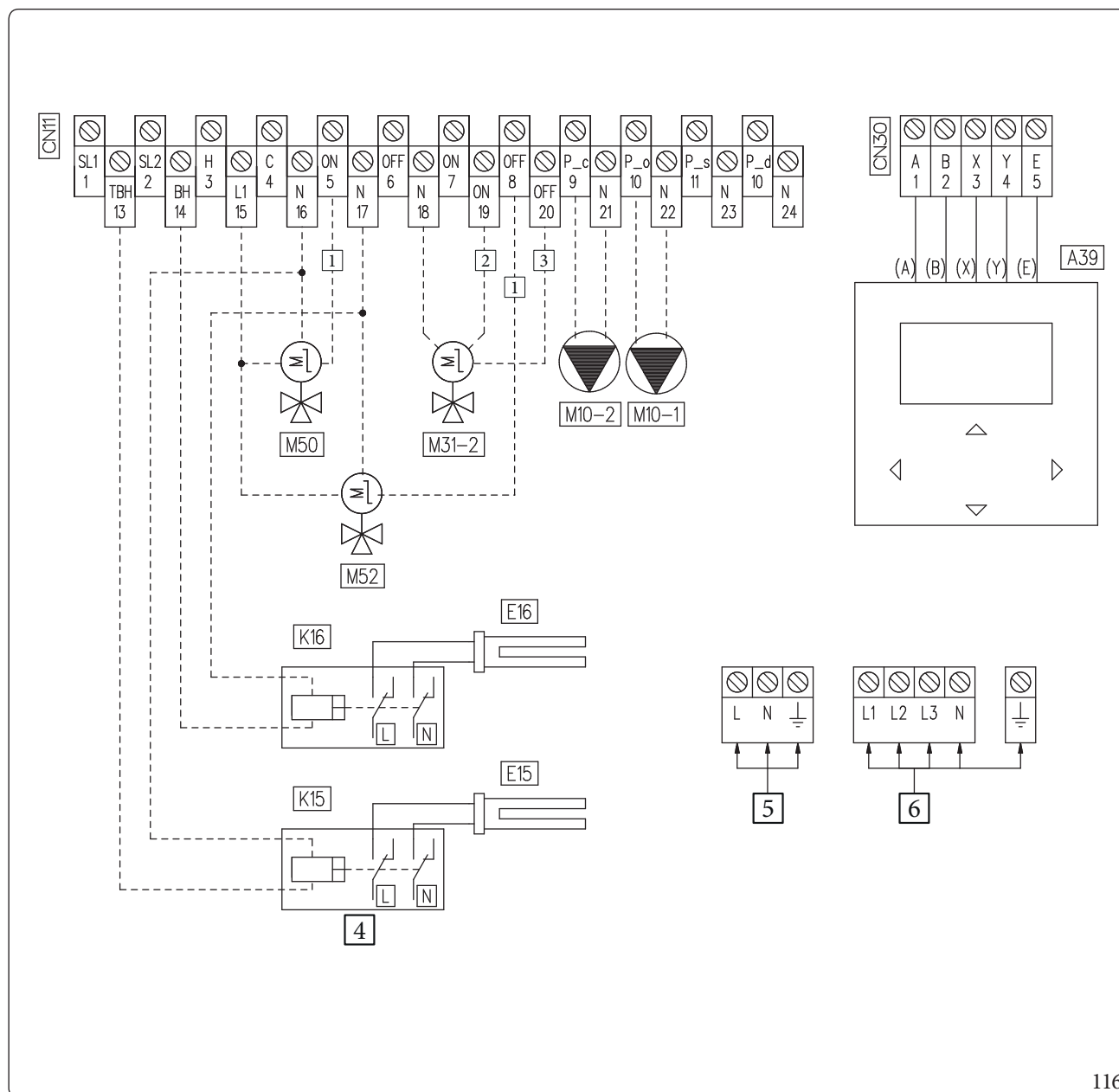
- A39 - Pannello di controllo
- E15 - Resistenza integrazione sanitario
- E16 - Resistenza integrazione impianto
- K15 - Relè resistenza integrazione sanitaria
- K16 - Relè resistenza integrazione impianto
- M10-1 - Circolatore zona 1
- M10-2 - Circolatore zona 2
- M31-2 - Valvola miscelatrice zona 2
- M50 - Valvola 3 vie precedenza
- M52 - Deviatrice estate/inverno

- 1 - Aperto/Chiuso
- 2 - Aperto
- 3 - Chiuso
- 4 - Relè non fornito come optional
- 5 - 230 Vac 50Hz - Versione monofase
- 6 - 380 Vac 50Hz - Versione trifase

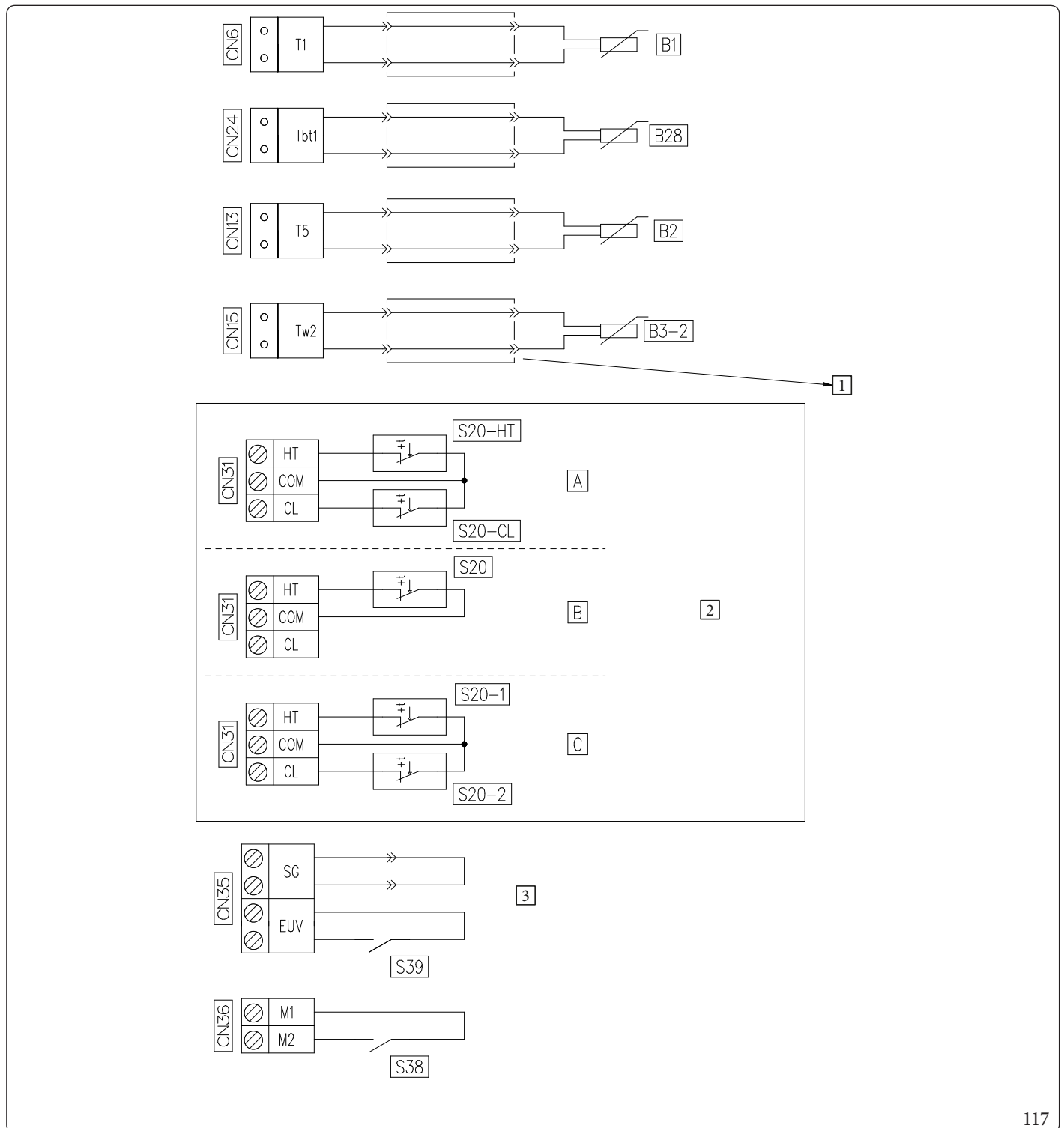
CN11-5	0V	Richiesta impianto
	230V	Richiesta sanitario
CN11-8	0V	Inverno (riscaldamento)
	230V	Estate (raffrescamento)



Il seguente schema di collegamenti elettrici è riferito all'utilizzo delle valvole deviatrici a 3 vie (M50 e M52) fornite da Immergas come kit optional.



Schema allacciamenti morsettiere verticali



117

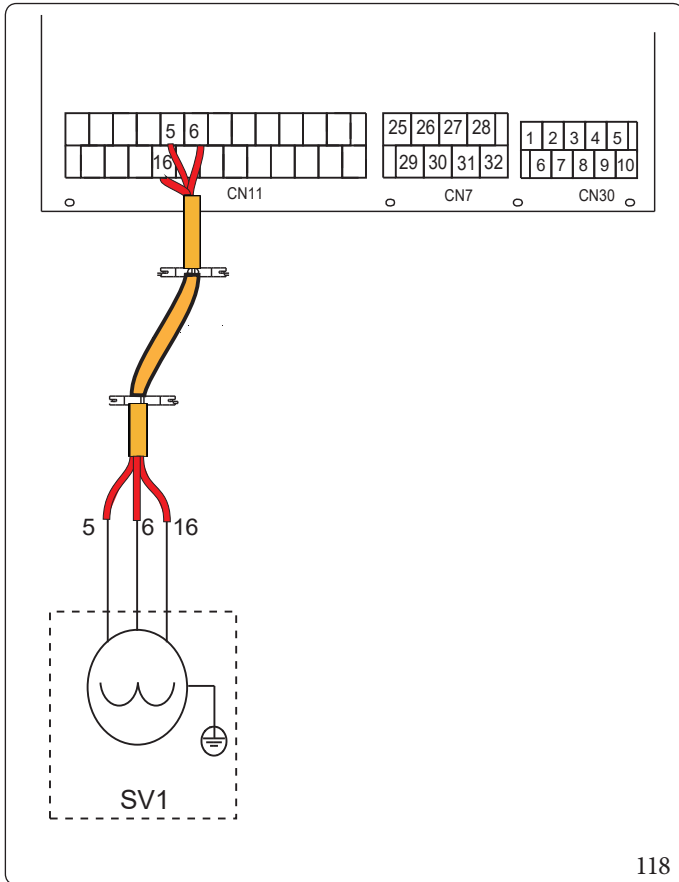
Legenda (Fig. 117):

B1	- Sonda di mandata	M20-1	- Termostato ambiente zona 1	1	- Cablaggio adattatore
B2	- Sonda sanitario	S10-2	- Termostato ambiente zona 2	2	- Modalità connessione contatti termostati
B3-2	- Sonda mandata zona 2	S20-HT	- Termostato ambiente - riscaldamento	3	- Per avere il contatto fotovoltaico applicare il ponte su SG fornito come accessorio.
B28	- Sonda accumulo inerziale	S20-CL	- Termostato ambiente - raffreddamento	A	- Riscaldamento/raffrescamento
S20	- Termostato ambiente	S20		B	- Unazona
		S20-1		C	- Duezone
		S20-2			
		S38	- Selettore disattivazione generatore		
		S39	- Ingresso fotovoltaico		

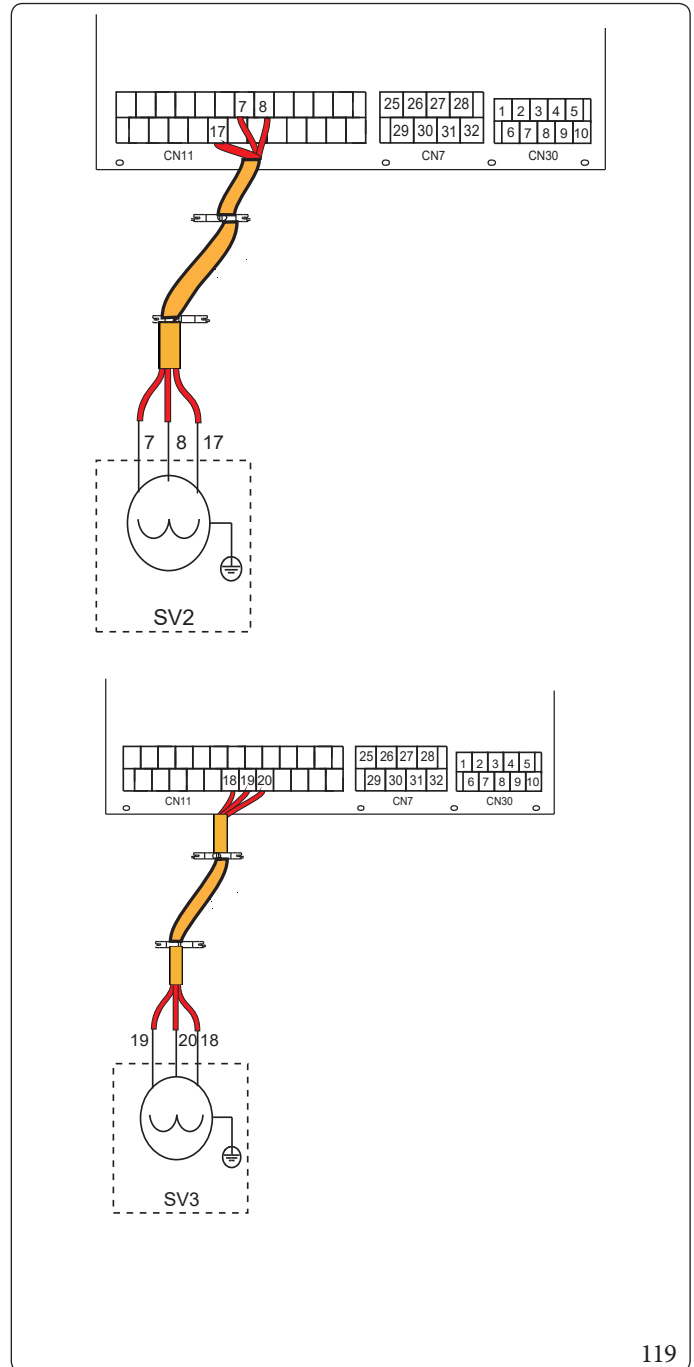
Il cablaggio delle componenti viene illustrato di seguito.

- Collegare il cavo ai morsetti appropriati come mostrato in figura.
- Fissare il cavo in modo affidabile.

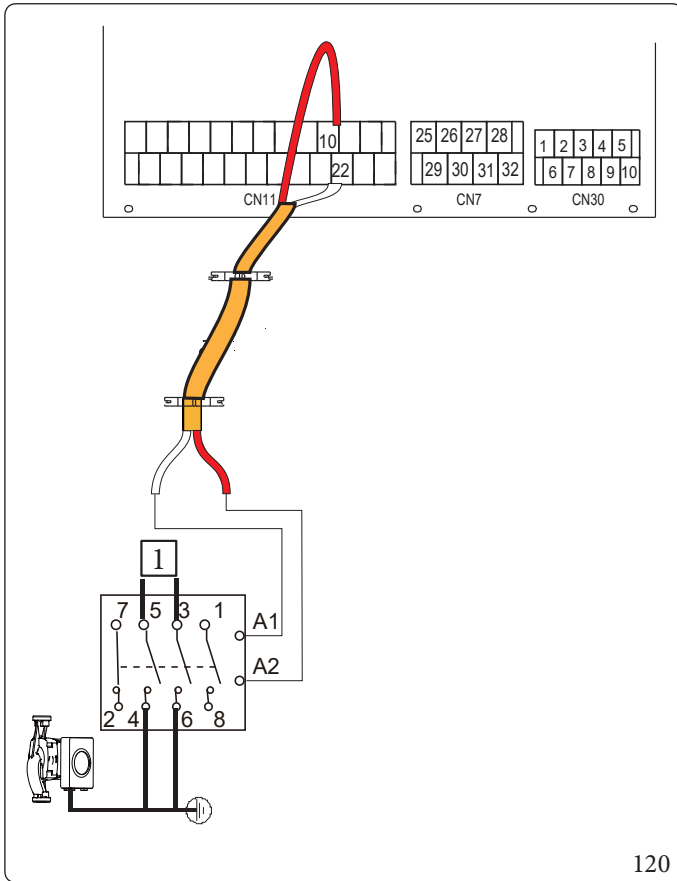
4. Per la valvola a 3 vie SV1, SV2 e SV3:



Tensione	220-240VAC
Corrente massima di funzionamento (A)	0,2
Dimensione minima di cablaggio (mm ²)	0,75
Tipo di segnale della porta di controllo	Tipo 2



5. Per circolatore Zona 1 (PUMP_O):



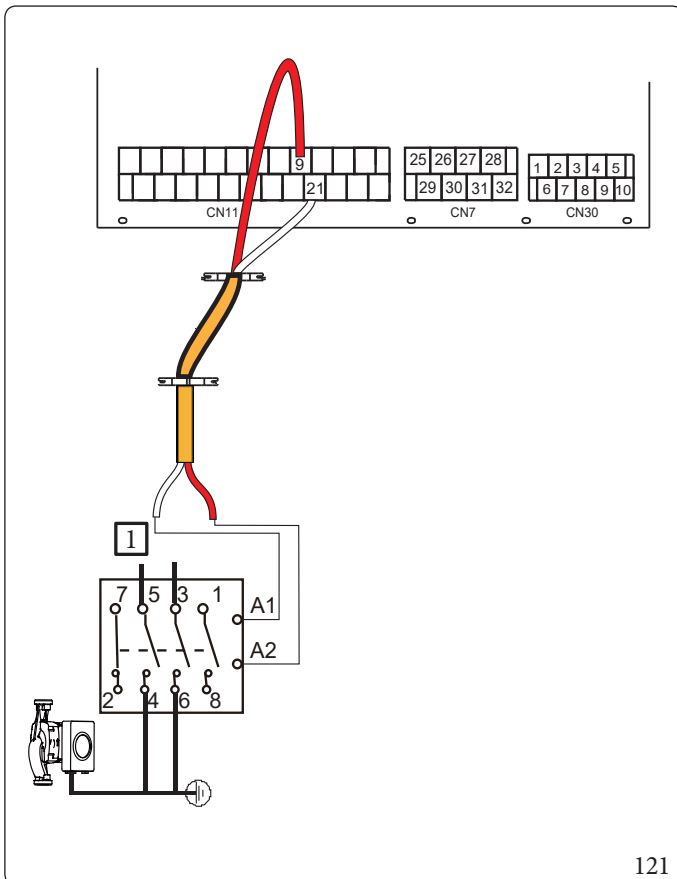
120

Legenda (Fig. 120):

1 - Alimentazione

Tensione	220-240VAC
Corrente massima di funzionamento (A)	0,2
Dimensione minima di cablaggio (mm ²)	0,75
Tipo di segnale della porta di controllo	Tipo 2

6. Per circolatore Zona 2 (PUMP_C):



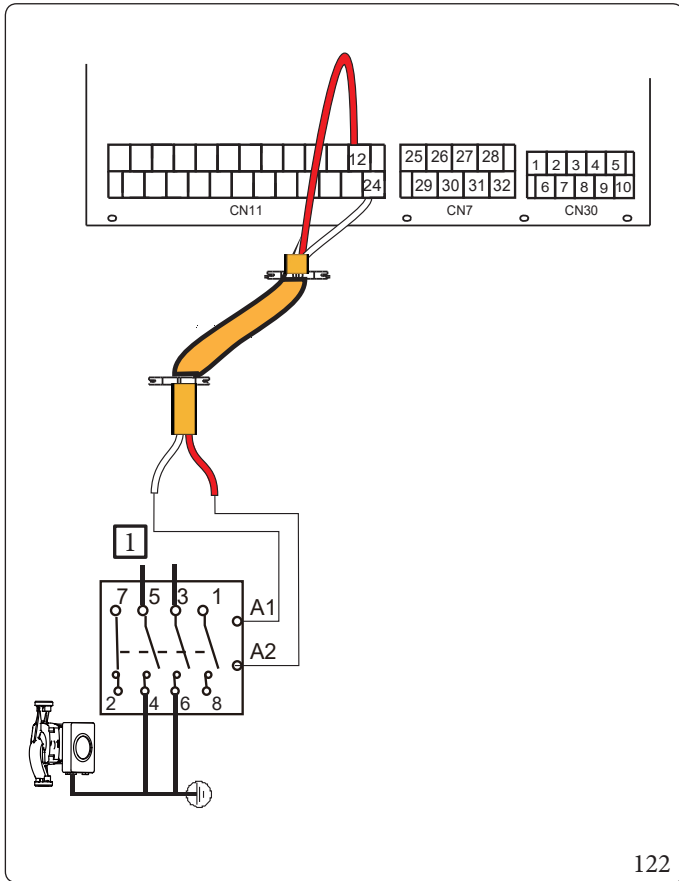
121

Legenda (Fig. 121):

1 - Alimentazione

Tensione	220-240VAC
Corrente massima di funzionamento (A)	0,2
Dimensione minima di cablaggio (mm ²)	0,75
Tipo di segnale della porta di controllo	Tipo 2

7. Per Pompa ricircolo sanitario (PUMP_D):

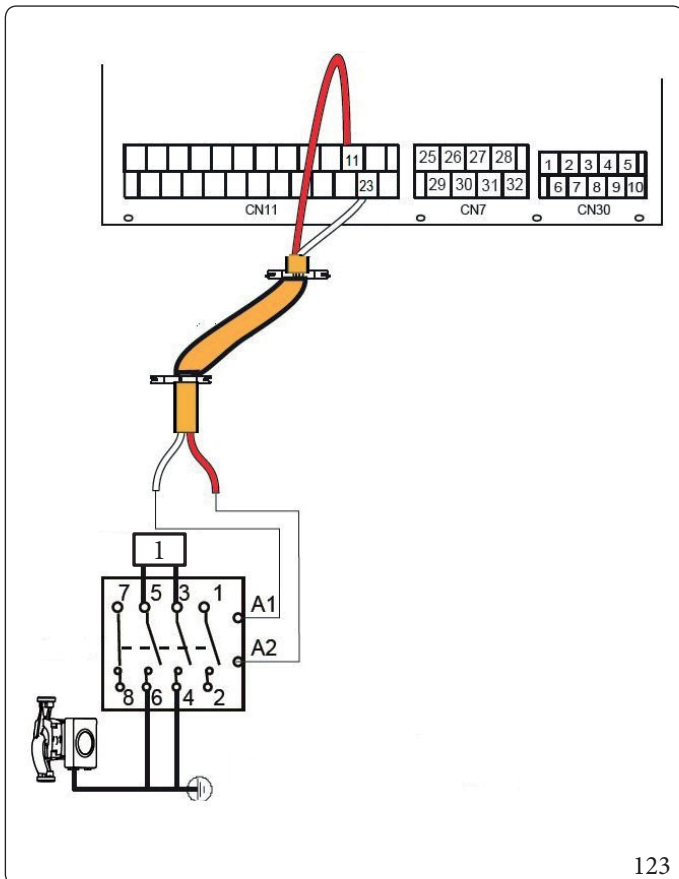


Legenda (Fig. 122):

1 - Alimentazione

Tensione	220-240VAC
Corrente massima di funzionamento (A)	0,2
Dimensione minima di cablaggio (mm ²)	0,75
Tipo di segnale della porta di controllo	Tipo 2

8. Per Pompa solare (PUMP_S):

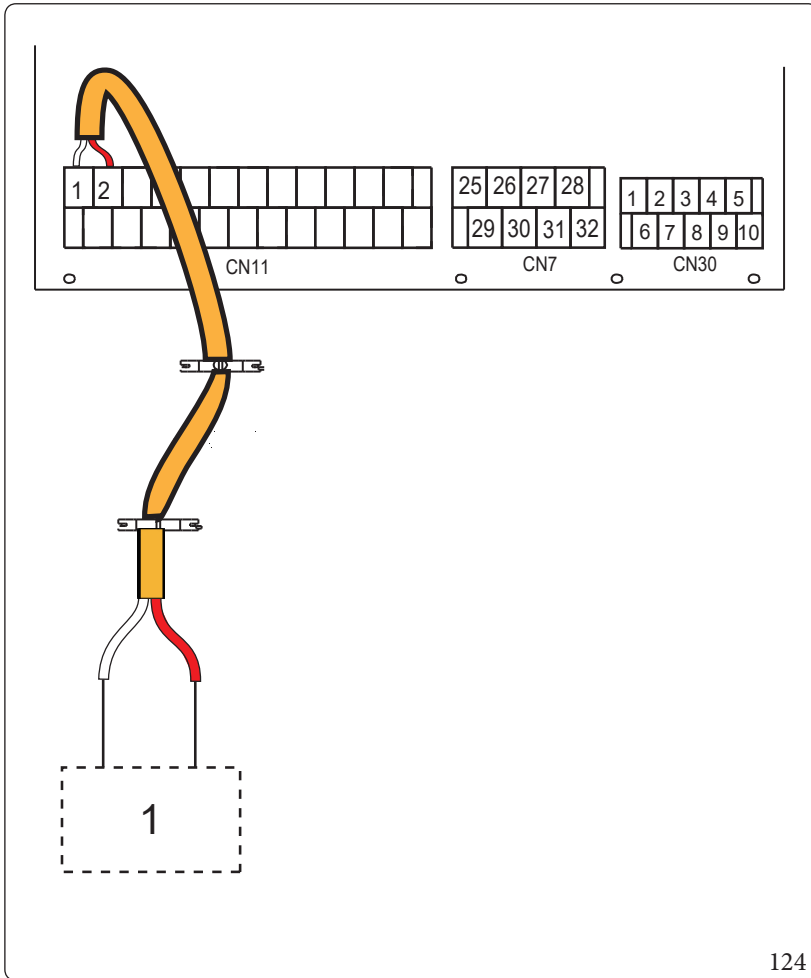


Legenda (Fig. 123):

1 - Alimentazione

Tensione	220-240VAC
Corrente massima di funzionamento (A)	0,2
Dimensione minima di cablaggio (mm ²)	0,75
Tipo di segnale della porta di controllo	Tipo 2

9. Per il contatto centralina solare:



Legenda (Fig. 124):

1 - Collegare alla centralina solare. Richiesta attiva con ingresso a 220-240V.

Tensione	220-240VAC
Corrente massima di funzionamento (A)	0,2
Dimensione minima di cablaggio (mm ²)	0,75

124

10. Per il termostato ambiente:

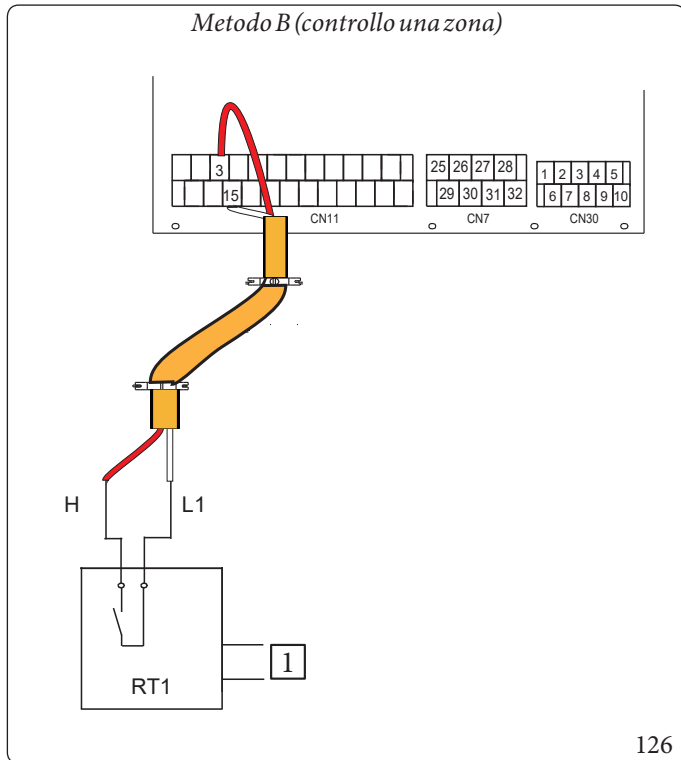
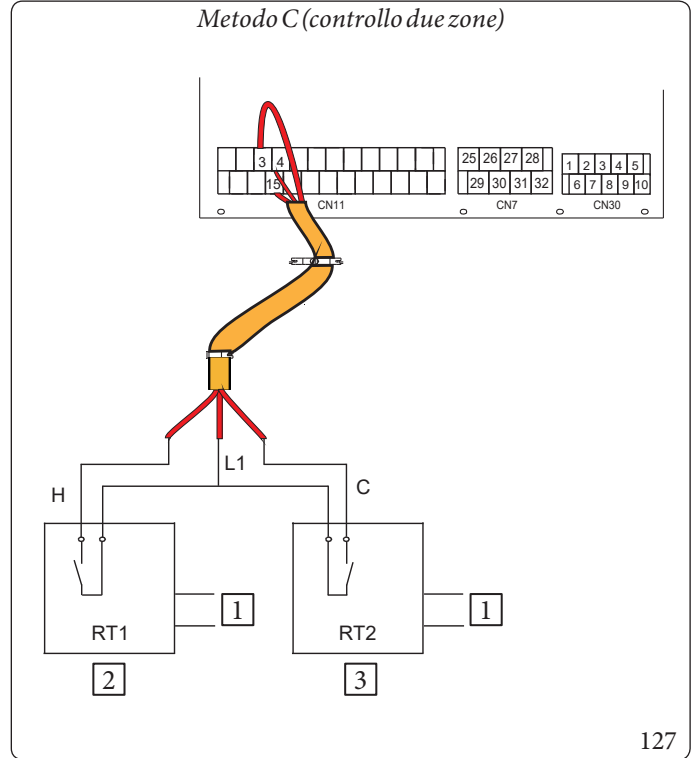
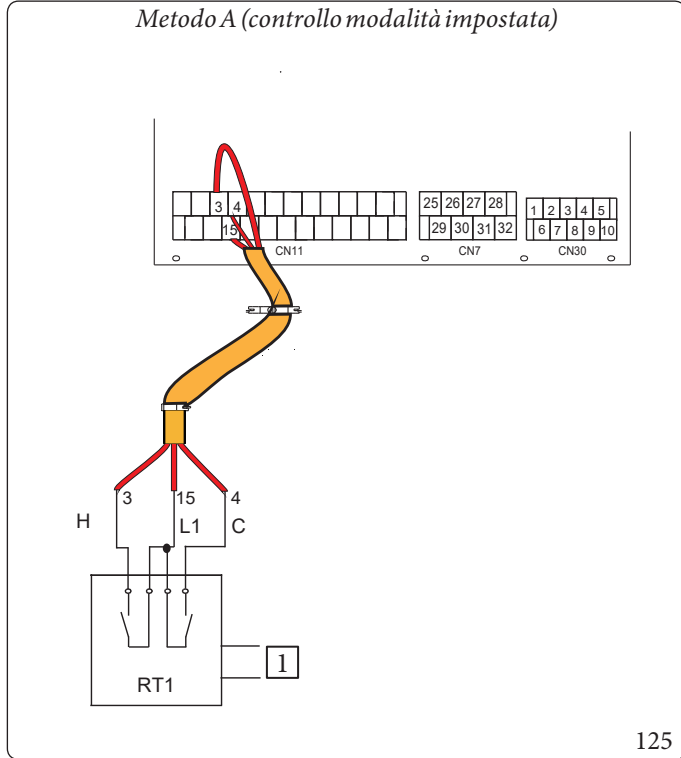
Termostato ambiente tipo 1 (Alta tensione): "INGRESSO ALIMENTAZIONE" fornisce la tensione di funzionamento a RT, non fornisce direttamente la tensione al connettore RT. La porta "15 L1" fornisce la tensione di 220V al connettore RT.

Termostato ambiente tipo 2 (Bassa tensione): "INGRESSO ALIMENTAZIONE" fornisce la tensione di lavoro a RT.



Esistono due metodi di collegamento opzionali che dipendono dal tipo di termostato ambiente.

- Termostato ambiente tipo 1 (alta tensione):



Legenda (Fig. 125 - 126 - 127):

- 1 - Ingresso alimentazione
- 2 - Zona 1
- 3 - Zona 2

Tensione	220-240VAC
Corrente massima di funzionamento (A)	0,2
Dimensione minima di cablaggio (mm ²)	0,75

Ci sono tre metodi per collegare il cavo del termostato (come descritto nelle immagini precedenti) e dipende dall'applicazione.

- **METODO A (Controllo modalità impostata).**

RT può controllare il riscaldamento e il raffreddamento singolarmente, come il pannello di controllo per FCU a 4 tubi.

Quando il modulo idraulico è collegato con il termoregolatore esterno, nel pannello di controllo, nel menù "PER SERVIZIO ASSISTENZA" impostare il "THERMOSTATO AMB." su "IMPOST. MODO":

- A.1 Quando l'unità rileva una tensione di 230VAC tra C e L1, l'unità funziona in modalità di raffreddamento.
- A.2 Quando l'unità rileva una tensione di 230VAC tra H e L1, l'unità funziona in modalità riscaldamento.
- A.3 Quando l'unità rileva una tensione di 0VAC per entrambi i lati (C-L1, H-L1), l'unità smette di funzionare per il riscaldamento o il raffreddamento degli ambienti.
- A.4 Quando l'unità rileva una tensione di 230VAC per entrambi i lati (C-L1, H-L1), l'unità lavora in modalità di raffreddamento.

- **METODO B (Controllo una zona).**

RT fornisce il segnale di commutazione all'unità. Nel pannello di controllo, nel menù "PER SERVIZIO ASSISTENZA" impostare il "THERMOSTATO AMB." su "UNA ZONA":

- B.1 Quando l'unità rileva una tensione di 230VAC tra H e L1, l'unità si accende.
- B.2 Quando l'unità rileva una tensione di 0VAC tra H e L1, l'unità si spegne.

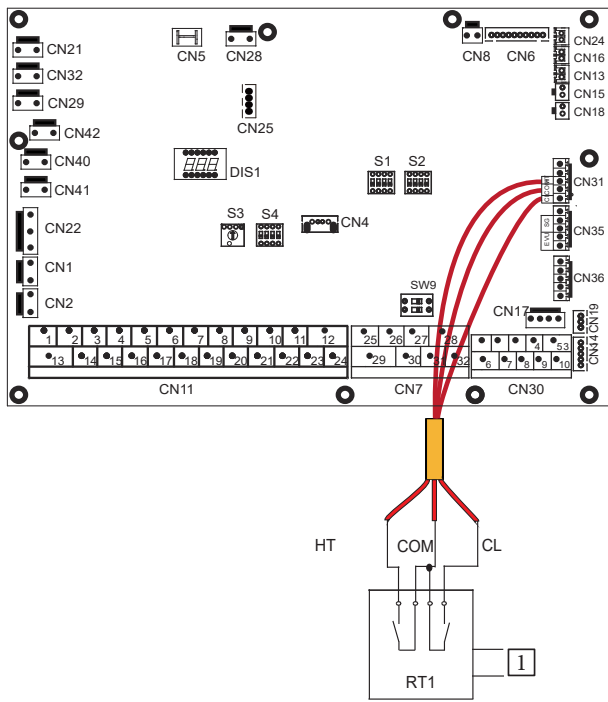
- **METODO C (Controllo due zone).**

Il modulo idraulico è connesso con due termostati ambiente, nel pannello di controllo, nel menù "PER SERVIZIO ASSISTENZA" impostare il "THERMOSTATO AMB." su "DUE ZONE":

- C.1 Quando l'unità rileva una tensione di 230VAC tra H e L1, la zona 1 si accende. Quando l'unità rileva una tensione di 0VAC tra H e L1, la zona 1 si spegne.
- C.2 Quando l'unità rileva una tensione di 230VAC tra C e L1, la zona 2 si attiva a seconda delle curve di temperatura del clima. Quando l'unità rileva una tensione di 0VAC tra C e L1, la zona 2 si spegne.
- C.3 Quando H-L1 e C-L1 vengono rilevati come 0VAC, l'unità si spegne.
- C.4 Quando H-L1 e C-L1 vengono rilevati come 230VAC, sia la zona 1 che la zona 2 si accendono.

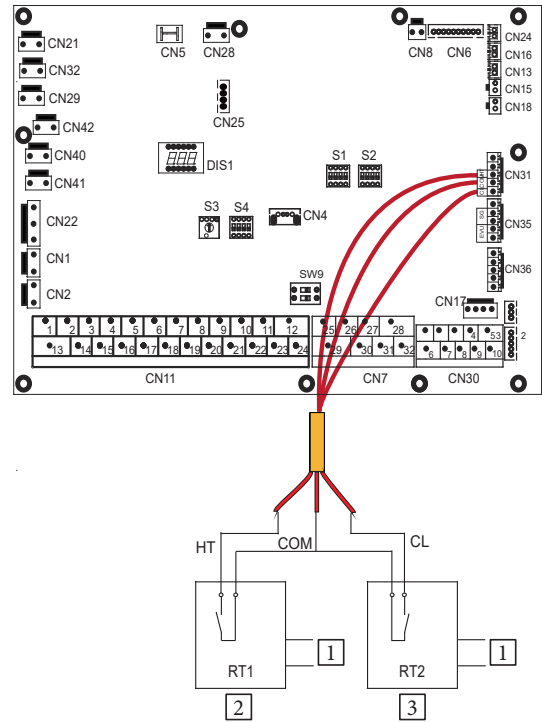
Termostato ambiente tipo 2 (Bassa Tensione):

Metodo A (controllo modalità impostata)



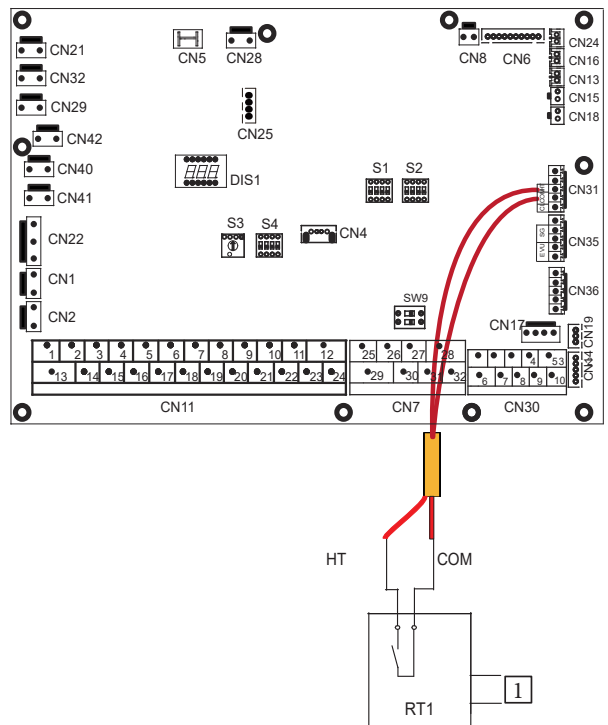
128

Metodo C (controllo due zone)



130

Metodo B (controllo una zona)



129

Legenda (Fig. 128 - 129 - 130):

- 1 - Ingresso alimentazione
- 2 - Zona 1
- 3 - Zona 2

Ci sono tre metodi per collegare il cavo del termostato (come descritto nelle immagini precedenti) e dipende dall'applicazione.

• **METODO A (Controllo modalità impostata).**

RT può controllare il riscaldamento e il raffreddamento singolarmente, come il pannello di controllo per FCU a 4 tubi.

Quando il modulo idraulico è collegato con il termoregolatore esterno, nel pannello di controllo, nel menù "PER SERVIZIO ASSISTENZA" impostare il "THERMOSTATO AMB." su "IMPOST. MODO":

- A.1 Quando l'unità rileva una tensione di 12VDC tra CL e COM, l'unità funziona in modalità di raffreddamento.
- A.2 Quando l'unità rileva una tensione di 12VDC tra HT e COM, l'unità funziona in modalità di riscaldamento.
- A.3 Quando l'unità rileva una tensione di 0VDC per entrambi i lati (CL-COM, HT-COM), l'unità smette di funzionare per il riscaldamento a pavimento o il raffreddamento.
- A.4 Quando l'unità rileva una tensione di 12VDC per entrambi i lati (CL-COM, HT-COM), l'unità funziona in modalità di raffreddamento.

• **METODO B (Controllo una zona).**

RT fornisce il segnale di commutazione all'unità. Nel pannello di controllo, nel menù "PER SERVIZIO ASSISTENZA" impostare il "THERMOSTATO AMB." su "UNA ZONA":

- B.1 Quando l'unità rileva una tensione di 12VDC tra HT e COM, l'unità si accende.
- B.2 Quando l'unità rileva una tensione di 0VDC tra HT e COM, l'unità si spegne.

• **METODO C (Controllo due zone).**

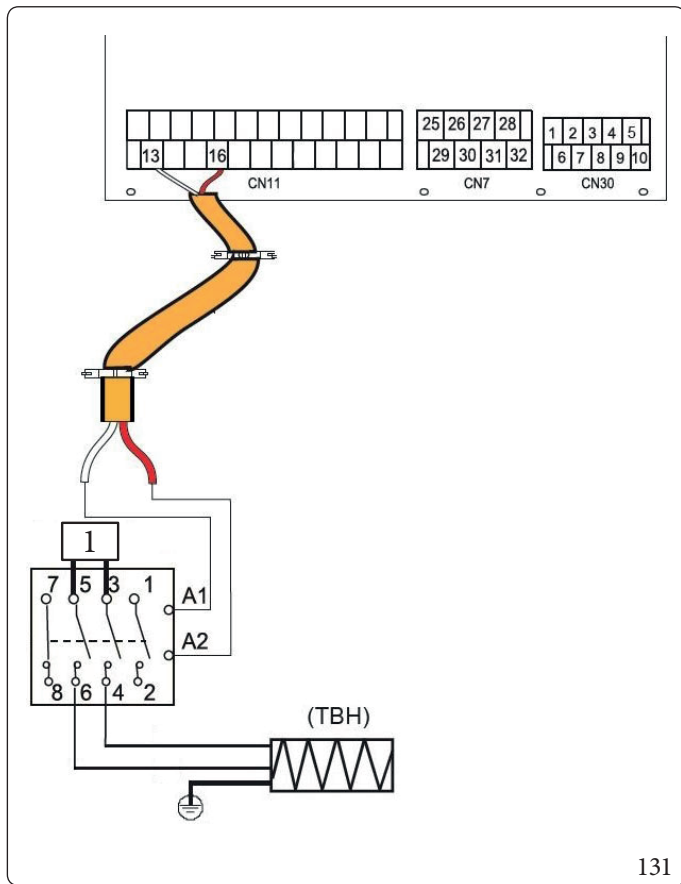
Il modulo idraulico è connesso con due termostati ambiente, nel pannello di controllo, nel menù "PER SERVIZIO ASSISTENZA" impostare il "THERMOSTATO AMB." su "DUE ZONE":

- C.1 Quando l'unità rileva una tensione di 12VDC tra HT e COM, la zona 1 si accende. Quando l'unità rileva una tensione di 0VDC tra H e COM, la zona 1 si spegne.
- C.2 Quando l'unità rileva una tensione di 12VDC tra CL e COM, la zona 2 si accende a seconda della curva di temperatura del clima. Quando l'unità rileva una tensione di 0VDC tra CL e COM, la zona 2 si spegne.
- C.3 Quando HT-COM e CL-COM vengono rilevati come 0VDC, l'unità si spegne.
- C.4 Quando HT-COM e CL-COM vengono rilevati come 12VDC, sia la zona 1 che la zona 2 si accendono.



- Il cablaggio del termostato deve corrispondere alle impostazioni del pannello di controllo Cap. 10.5 "Termostato Ambiente".
- L'alimentazione della macchina e del termostato ambiente devono essere collegati alla stessa Linea Neutra.
- Quando il "THERMOSTATO AMB." non è impostato su NON, il sensore della temperatura interna Ta non può essere impostato su un valore valido.
- La Zona 2 può funzionare solo in modalità di riscaldamento, quando la modalità di raffreddamento è impostata su pannello di controllo e Zona 1 è OFF, "CL" nella Zona 2 si chiude, il sistema resta ancora su "OFF". In fase di installazione il cablaggio dei termostati per Zona 1 e Zona 2 deve essere corretto.

11. Per attivare resistenza elettrica bollitore (TBH):



131

Legenda (Fig. 131):

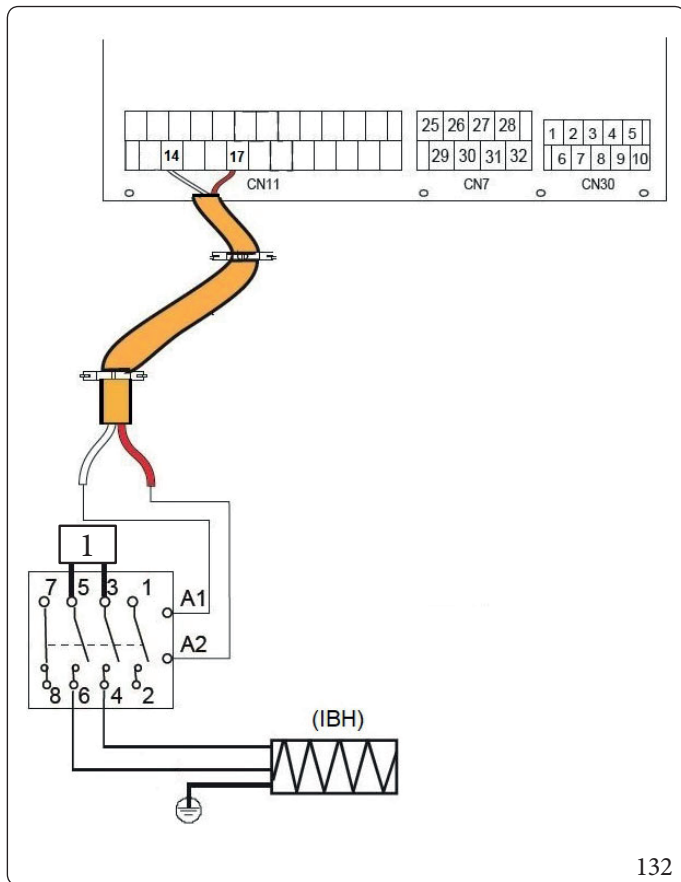
1 - Alimentazione

Tensione	220-240VAC
Corrente massima di funzionamento (A)	0,2
Dimensione minima di cablaggio (mm ²)	0,75
Tipo di segnale della porta di controllo	Tipo 2



L'unità invia solo un segnale ON/OFF al riscaldatore.

12. Per attivare resistenza elettrica integrativa (IBH):



132

Legenda (Fig. 132):

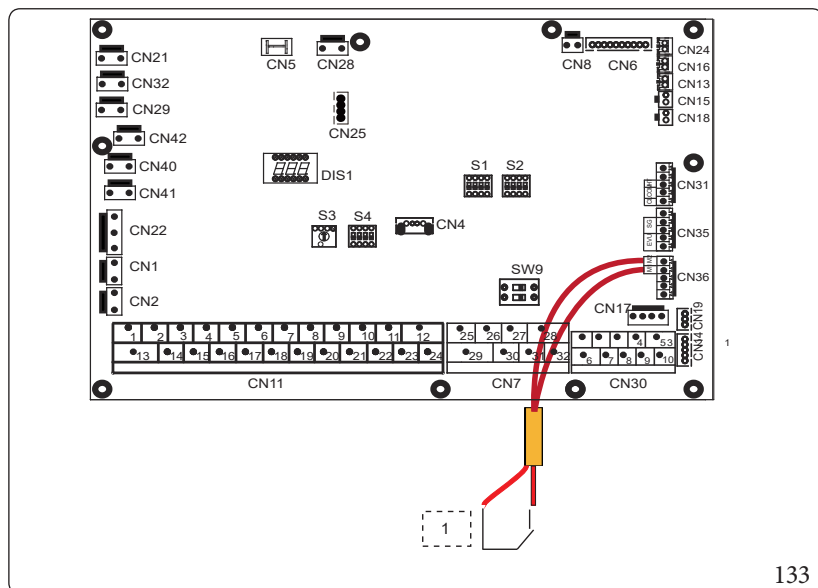
1 - Alimentazione

Tensione	220-240VAC
Corrente massima di funzionamento (A)	0,2
Dimensione minima di cablaggio (mm ²)	0,75
Tipo di segnale della porta di controllo	Tipo 2



L'unità invia solo un segnale ON/OFF al riscaldatore.

13. Per lo spegnimento remoto:

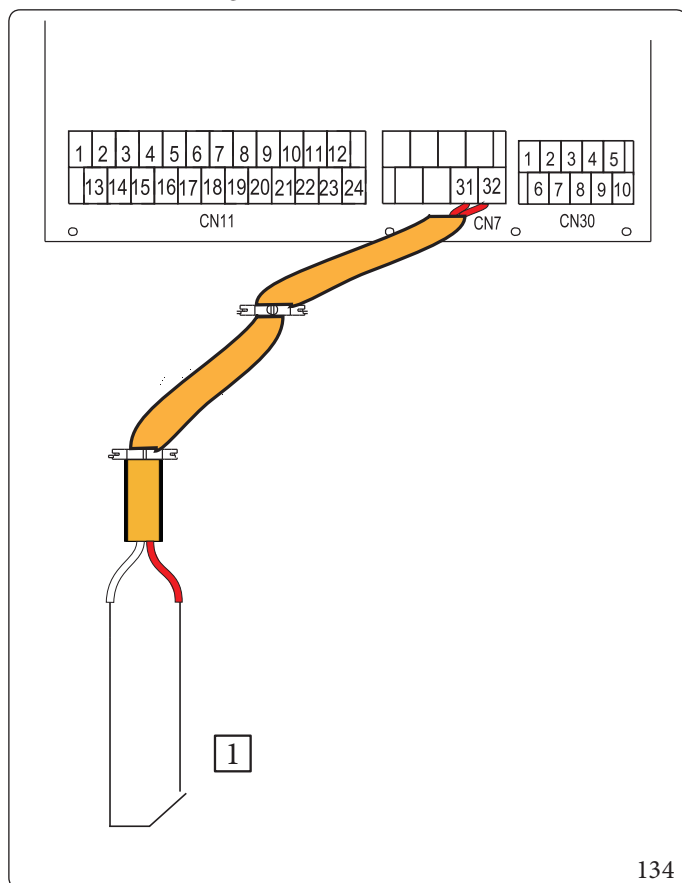


Legenda (Fig. 133):

1 - Chiudere: Spegnimento

133

14. Per l'uscita del segnale di allarme:



Legenda (Fig. 134):

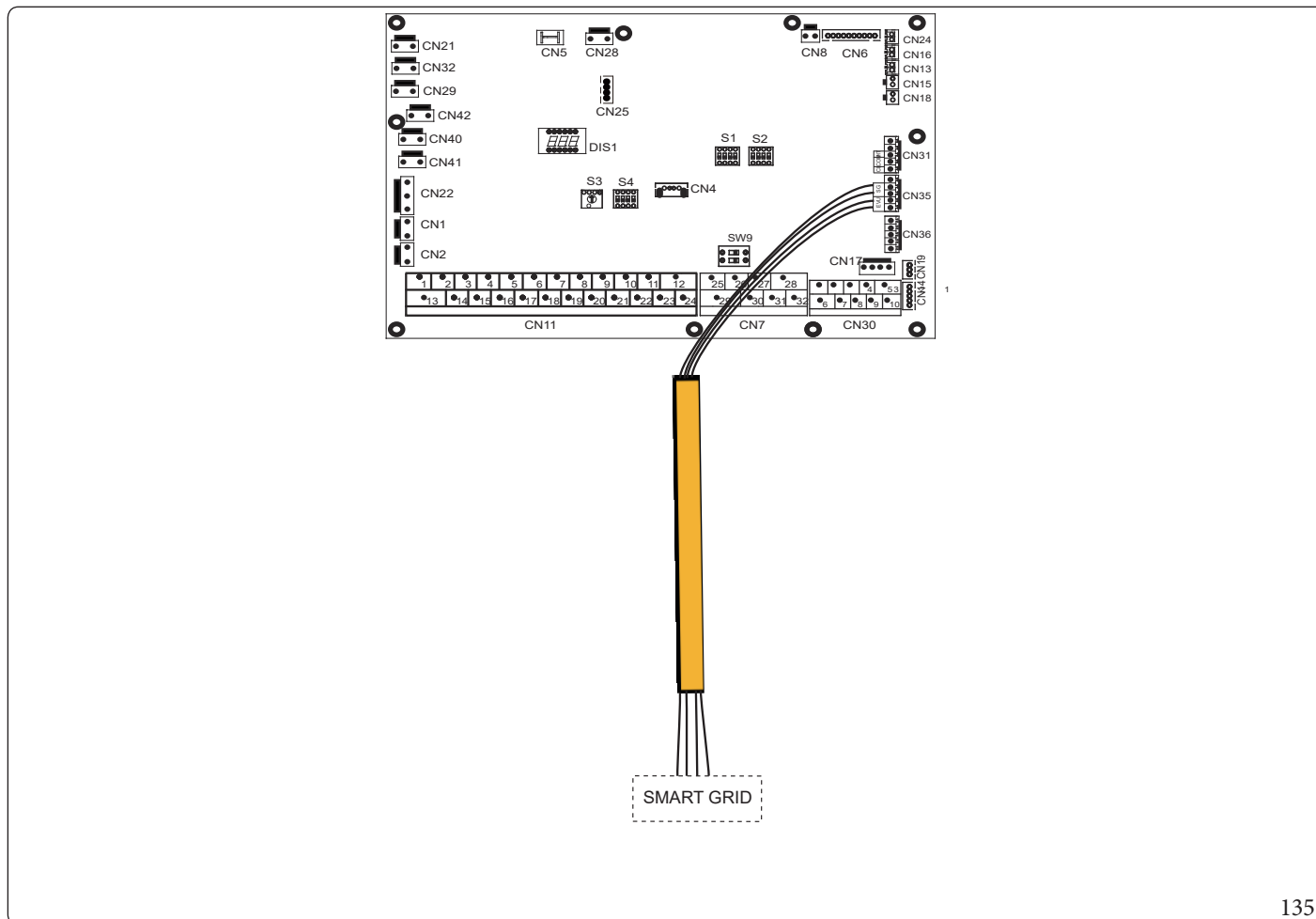
1 - Segnale di allarme

Tensione	220-240VAC
Corrente massima di funzionamento (A)	0,2
Dimensione minima di cablaggio (mm ²)	0,75
Tipo di segnale della porta di controllo	Tipo 1

134

15. Per rete intelligente (SMART GRID):

L'unità dispone della funzione rete intelligente, ci sono due porte sul PCB per collegare il segnale SG e il segnale EVU come segue:



135

- 1) Quando il contatto EVU è chiuso e il contatto SG è chiuso, a condizione che la modalità ACS sia abilitata, la pompa di calore funzionerà in modo prioritario in modalità ACS e la temperatura di impostazione della modalità ACS passerà a 70°C. Se $T_5 < 69^\circ\text{C}$, la TBH è attiva, $T_5 > 70^\circ\text{C}$, la TBH non è attiva.
- 2) Quando il contatto EVU è chiuso e il contatto SG è aperto, a condizione che la modalità ACS sia abilitata e che la modalità sia attiva, la pompa di calore funzionerà in modo prioritario in modalità ACS. Se $T_5 < T_{5S} - 2$, la TBH è attiva, se $T_5 \geq T_{5S} + 3$, la TBH non è attiva.
- 3) Quando il contatto EVU è aperto e il contatto SG è chiuso, l'unità funziona in modo normale.
- 4) Quando il contatto EVU è aperto e il contatto SG è aperto, l'unità funzionerà come segue: l'unità non funzionerà in modalità ACS e la TBH non sarà valida; la funzione di disinfezione non sarà valida. Il tempo massimo di funzionamento per il raffreddamento/ riscaldamento è "SG RUNNING TIME", quindi l'unità si spegnerà.



Di serie la funzione SMART GRID è disattivata, se si vuole attivare il contatto fotovoltaico ed utilizzarlo nella modalità consueta, l'installatore dovrà ponticellare il contatto SG (ponte dentro alla busta accessori) e utilizzare come contatto fotovoltaico EVU.

10 AVVIO E CONFIGURAZIONE.

L'unità deve essere configurata dall'installatore per adattarsi all'ambiente di installazione (clima esterno, opzioni installate, ecc.) e alla competenza dell'utente.



E' importante che tutte le informazioni di questo capitolo vengano lette in sequenza dall'installatore e che il sistema sia configurato come applicabile.

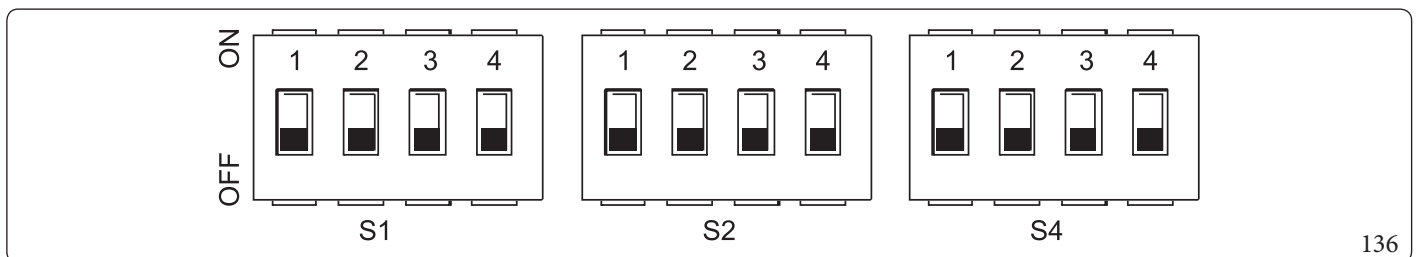
10.1 PANORAMICA DELLE IMPOSTAZIONI DEGLI INTERRUTTORI DIP.

Impostazione della funzione.

I DIP switch S1, S2 e S4 si trovano sulla scheda del modulo idraulico di controllo principale (vedi Cap. 9.3 "Pannello di controllo principale del modulo idraulico").



Spegnere l'alimentazione prima di effettuare qualsiasi modifica alle impostazioni dei DIP switch.



136

Interruttore DIP		ON=1	OFF=0	Valori predefiniti di fabbrica
S1	1/2	Riservato		-
	3/4	0/0= Senza IBH 1/0= Con IBH 0/1= Riservato 1/1= Riservato		OFF / OFF

Interruttore DIP		ON=1	OFF=0	Valori predefiniti di fabbrica
S2	1	Antibloccaggio Pompa_O non attivo	Antibloccaggio Pompa_O attivo ogni 24 ore	OFF
	2	senza TBH	con TBH	OFF
	3/4	0/0= Riservato 0/1= Pompa per unità 18-30kW 1/0= Riservato 1/1= Pompa per unità 4-16kW		-

Interruttore DIP		ON=1	OFF=0	Valori predefiniti di fabbrica
S4	1	Unità Master: Resetta gli indirizzi di tutte le unità slave Unità Slave: Resetta il proprio indirizzo	Mantenere l'indirizzo attuale	OFF
	2	IBH per ACS = attivo	IBH per ACS = non attivo	OFF
	3/4	Riservato		-

10.2 AVVIO INIZIALE A BASSE TEMPERATURE AMBIENTE ESTERNE.

Durante l'avvio iniziale e quando la temperatura dell'acqua è bassa, è importante che l'acqua venga riscaldata gradualmente. In caso contrario si possono verificare delle fessurazioni nei pavimenti in calcestruzzo causati dai rapidi sbalzi di temperatura. Per ulteriori dettagli si prega di contattare il responsabile della realizzazione dell'opera in calcestruzzo.

Per eseguire questa operazione, la temperatura minima di mandata dell'acqua impostata può essere ridotta ad un valore compreso tra 25°C e 35°C regolando il "PER SERVIZIO ASSISTENZA" (per il tecnico addetto alla manutenzione).

Cap. 10.5 "Funzioni Speciali."

10.3 CONTROLLI PRE-OPERAZIONE.

Controlli prima dell'avvio iniziale.



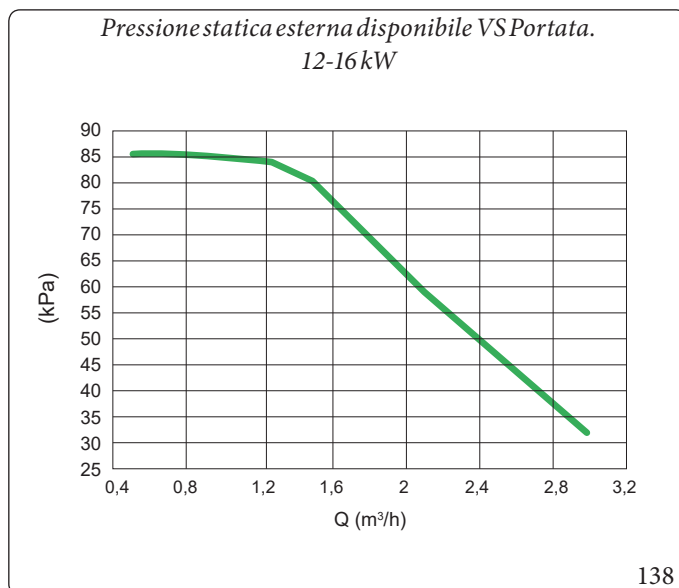
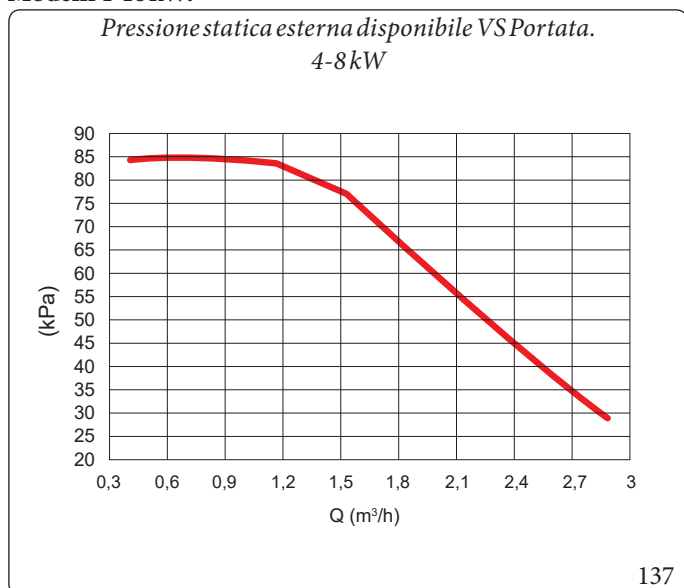
Spegnere l'alimentazione prima di effettuare qualsiasi collegamento.

Dopo l'installazione dell'unità, controllare quanto segue prima di accendere l'interruttore automatico:

- **Cablaggio sul campo:** Assicurarsi che il cablaggio sul campo tra il pannello di alimentazione locale e l'unità e le valvole (se applicabile), l'unità e il termostato ambiente (se applicabile), l'unità e il serbatoio dell'acqua calda sanitaria, siano stati collegati secondo le istruzioni descritte nel Cap. 9.7 "Cablaggio sul campo.", secondo gli schemi elettrici e le leggi e i regolamenti locali.
- **Fusibili, interruttori automatici o dispositivi di protezione:** Verificare che i fusibili o i dispositivi di protezione installati localmente siano delle dimensioni e del tipo specificati nel Cap. 14 "Specifiche tecniche.". Assicurarsi che non siano stati bypassati fusibili o dispositivi di protezione.
- **Interruttore della resistenza elettrica integrativa impianto:** Non dimenticare di accendere l'interruttore automatico della resistenza elettrica integrativa nella cassetta dei comandi. Rimandiamo allo schema di cablaggio.
- **Interruttore Riscaldatore del bollitore dell'acqua calda sanitaria:** Non dimenticare di accendere l'interruttore automatico del riscaldatore ausiliario (vale solo per le unità con il serbatoio dell'acqua calda sanitaria opzionale installato).
- **Cablaggio di messa a terra:** Assicurarsi che i fili di terra siano stati collegati correttamente e che i morsetti di terra siano serrati.
- **Cablaggio interno:** Controllare visivamente che non vi siano collegamenti allentati o componenti elettrici danneggiati.
- **Montaggio:** Controllare che l'unità sia montata correttamente, per evitare rumori e vibrazioni anomale all'avvio dell'unità.
- **Attrezzature danneggiate:** Controllare che all'interno dell'apparecchio non vi siano componenti danneggiati o tubi compressi.
- **Perdita di refrigerante:** Controllare che all'interno dell'unità non vi siano perdite di refrigerante. Se c'è una perdita di refrigerante, contattare il proprio rivenditore locale.
- **Tensione di alimentazione:** Controllare la tensione di alimentazione sul pannello di alimentazione locale. La tensione deve corrispondere a quella indicata sulla targhetta di identificazione dell'apparecchio.
- **Valvola di spurgo dell'aria:** Assicurarsi che la valvola di spurgo dell'aria sia aperta (almeno 2 giri).
- **Valvole di intercettazione:** Assicurarsi che le valvole di intercettazione siano completamente aperte.

10.4 LA POMPA DI CIRCOLAZIONE.

Modelli 4-16kW.

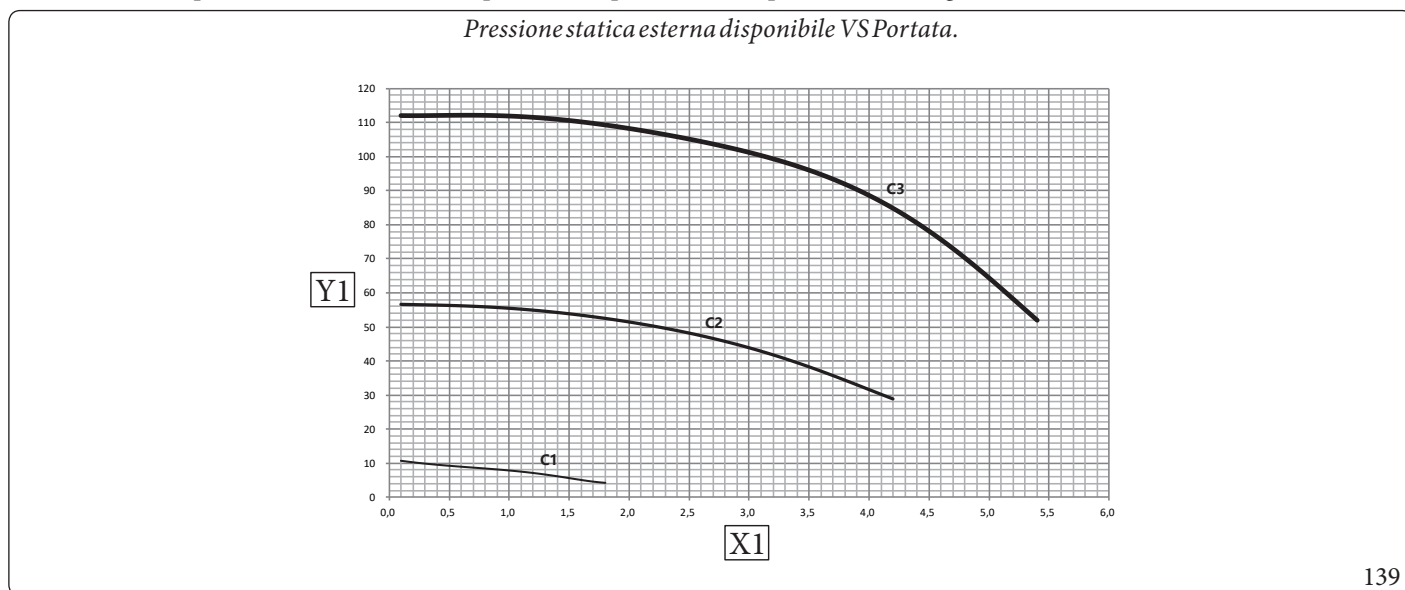


Modelli 18-30kW.

La velocità della pompa può essere selezionata regolando la manopola rossa sulla pompa. Il punto indicato dalla tacca indica la velocità della pompa.

L'impostazione predefinita è la velocità massima (3). Se il flusso d'acqua nel sistema è troppo elevato, la velocità può essere impostata su bassa (1).

La relazione tra la pressione statica esterna disponibile e la portata dell'acqua è indicata nel grafico sottostante:



Legenda (Fig. 139):

X1 - Portata (m³/h)

Y1 - Prevalenza disponibile (kPa)

C1, C2, C3: Velocità costanti regolabili con il selettore presente sulla pompa.



Se le valvole si trovano nella posizione sbagliata, la pompa di circolazione si danneggia.



Se è necessario controllare lo stato di funzionamento della pompa all'accensione dell'unità, si prega di non toccare i componenti interni della scatola di controllo elettronico per evitare scosse elettriche.

- **Diagnosi dei guasti alla prima installazione (modelli 4-16 kW).**

- Se sul pannello di controllo non viene visualizzato nulla, è necessario verificare la presenza di una delle seguenti anomalie prima di diagnosticare eventuali codici di errore.
 - Errore di scollegamento o di cablaggio (tra l'alimentazione e l'unità e tra l'unità e il pannello di controllo).
 - Il fusibile sul PCB potrebbe essere rotto.
- Se il pannello di controllo mostra "E8" o "E0" come codice di errore, c'è la possibilità che ci sia aria nel sistema, o che il livello dell'acqua nel sistema sia inferiore al minimo richiesto.
- Se il codice di errore E2 viene visualizzato sul pannello di controllo, controllare il cablaggio tra il pannello di controllo e l'unità. Altri codici di errore e cause di guasto si trovano nella sezione 13.4 "Codici di errore."

Far riparare i guasti solo da personale qualificato.

- **Diagnosi dei guasti alla prima installazione (modelli 18-30 kW).**

Guasto	Causa	Rimedio
Il circolatore non è in funzione anche se l'alimentazione è inserita. Display nero.	Fusibile elettrico difettoso.	Controllare i fusibili.
	Il circolatore non ha tensione.	Ripristinare l'alimentazione dopo l'interruzione.
Il circolatore fa rumore.	Cavitazione dovuta ad una pressione di aspirazione insufficiente.	Aumentare la pressione di aspirazione del sistema entro il campo consentito.
		Controllare l'impostazione della testa di mandata e, se necessario, impostarla sulla testa inferiore.

- Il segnale di guasto viene indicato dal display a LED.
- Il LED di segnalazione guasti si illumina continuamente in rosso.
- La pompa si spegne (a seconda del codice di errore) e prova ad eseguire un riavvio ciclico.

- **ECCEZIONE: Codice di errore E10 (blocco).**
Dopo circa 10 minuti il circolatore si spegne definitivamente e visualizza il codice di errore.

Codice	Guasto	Causa	Rimedio
E04	Sottotensione di rete	Alimentazione di rete troppo bassa	Controllare la tensione di rete
E05	Sovratensione di rete	Alimentazione di rete troppo alta	Controllare la tensione di rete
E09	Funzionamento della turbina	La pompa viene azionata al contrario (il fluido scorre attraverso la pompa dalla mandata all'aspirazione)	Controllare il flusso, se necessario installare valvole di non ritorno
E10	Blocco	Il rotore è bloccato	Richiedere l'intervento dell'assistenza clienti
E21*	Sovraccarico	Motore lento	Richiedere l'intervento dell'assistenza clienti
E23	Cortocircuito	Corrente del motore troppo alta	Richiedere l'intervento dell'assistenza clienti
E25	Contatto/avvolgimento	Avvolgimento motore difettoso	Richiedere l'intervento dell'assistenza clienti
E30	Modulo surriscaldato	Interno del modulo troppo caldo	Migliorare la ventilazione dei locali, controllare le condizioni di funzionamento, richiedere il servizio clienti, se necessario.
E31	Sezione di potenza surriscaldata	Temperatura ambiente troppo alta	Migliorare la ventilazione dei locali, controllare le condizioni di funzionamento, richiedere il servizio clienti, se necessario.
E36	Guasti elettronici	Elettronica difettosa	Richiedere l'intervento dell'assistenza clienti

(*): Oltre all'indicazione a LED. Il LED di segnalazione dei guasti si illumina continuamente in rosso.

• **Segnali di avvertimento (modelli 18-30kW).**

- Il segnale di avvertimento è indicato dal display a LED.
- Il LED di segnalazione di guasto e il relè SSM non rispondono.
- Il circolatore continua a funzionare con un'uscita limitata.
- Lo stato di funzionamento difettoso indicato non deve verificarsi per un periodo prolungato. La causa deve essere eliminata.

Codice	Guasto	Causa	Rimedio
E07	Funzionamento del generatore	L'impianto idraulico del circolatore è attraversato da un fluido	Controllare il sistema
E11	Funzionamento a secco	Aria nel circolatore	Controllare il volume/pressione dell'acqua
E21*	Sovraccarico	Motore lento, il circolatore viene fatto funzionare al di fuori delle sue specifiche (ad es. alta temperatura del modulo). La velocità è inferiore rispetto al normale funzionamento.	Controllare le condizioni ambientali

(*): Anche il segnale di guasto E21.



- Se risulta impossibile eliminare il guasto di funzionamento, si prega di consultare un tecnico specializzato o il più vicino centro di assistenza clienti o il rappresentante più vicino.
- Al fine di garantire la durata di vita del circolatore, si consiglia di far funzionare l'unità almeno una volta ogni 2 settimane (assicurarsi che la pompa sia in funzione) o di tenerla accesa per un lungo periodo di tempo (nello stato di standby all'accensione, l'unità farà funzionare la pompa per 1 minuto ogni 24 ore).

10.5 IMPOSTAZIONI SUL CAMPO.

L'unità deve essere configurata in base all'ambiente di installazione (clima esterno, opzioni installate, ecc.) e alla richiesta dell'utente. Sono disponibili diverse impostazioni. Queste impostazioni sono accessibili e programmabili tramite la sezione "PERSERVIZIO ASSISTENZA" nel pannello di controllo.

Accensione dell'unità.

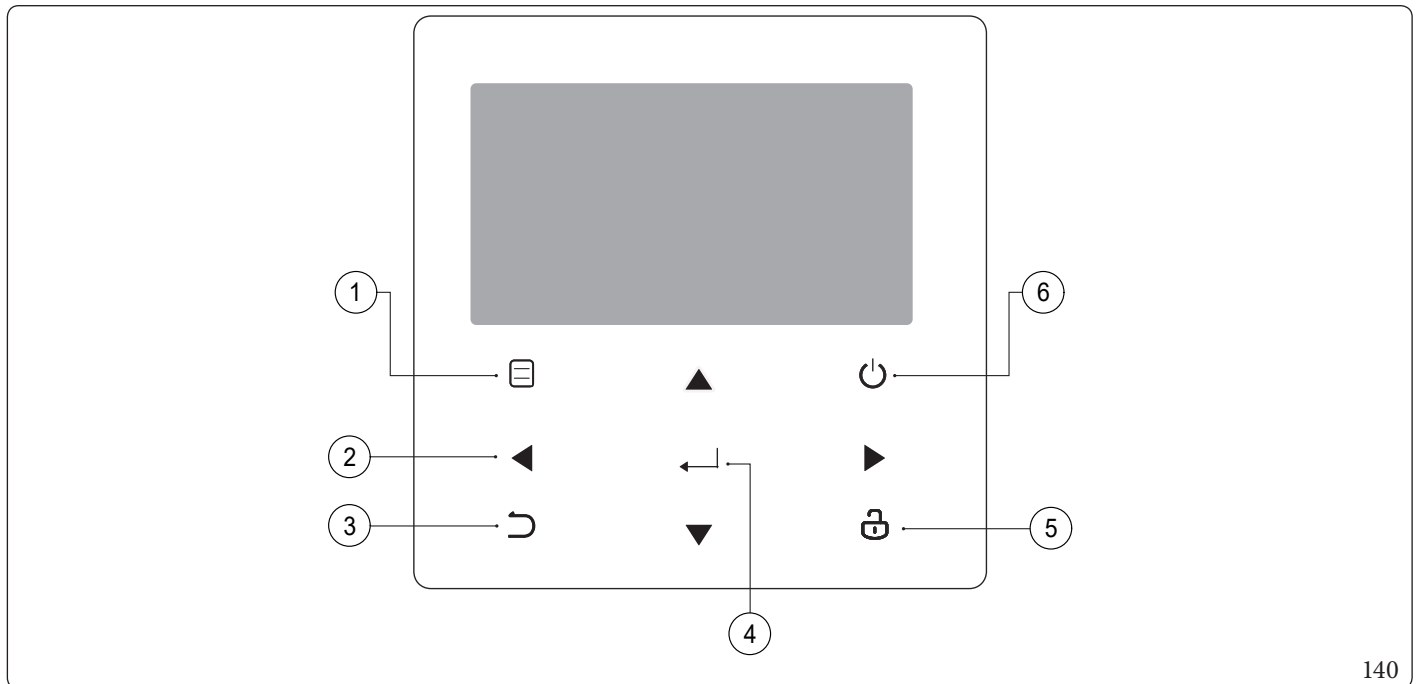
All'accensione dell'unità, durante l'inizializzazione viene visualizzato "1%-99%" sul pannello di controllo. Durante questo processo il pannello di controllo non può essere utilizzato.

Procedura.

Per modificare una o più impostazioni procedere come segue.



I valori di temperatura utilizzati sul pannello di controllo sono in °C.



140

Riferimento	Icona	Funzione
1		Accedere alla struttura dei menù dalla pagina principale.
2		Spostare il cursore sul display. Spostarsi nella struttura del menù. Regolare le impostazioni.
3		Tornare al livello superiore.
4		Andare alla fase successiva quando si imposta una programmazione nella struttura del menù. Confermare una selezione. Accedere ad un sottomenù nella struttura dei menù.
5		Tenere premuto per sbloccare/bloccare il pannello di controllo. Sbloccare/bloccare alcune funzioni come "REGOL. TEMP. ACS".
6		Attivare o disattivare il modo funzionamento ambiente o il "MODO ACS". Attivare o disattivare la funzione nella struttura dei menù.

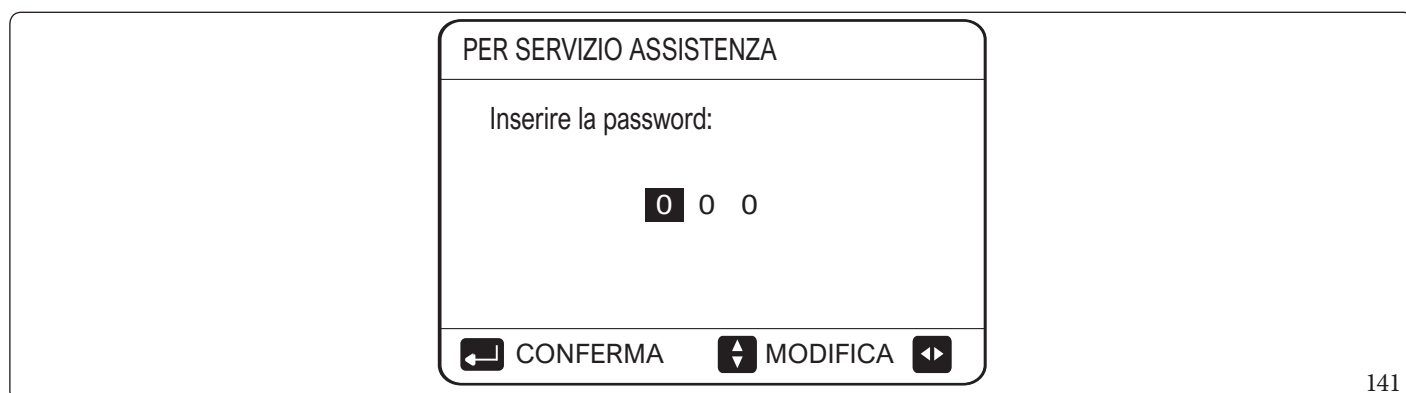
Informazioni su “PER SERVIZIO ASSISTENZA”.

La sezione “PER SERVIZIO ASSISTENZA” è progettata per consentire all’installatore di impostare i parametri.






- Definizione della composizione dei dispositivi.
- Impostazione dei parametri.

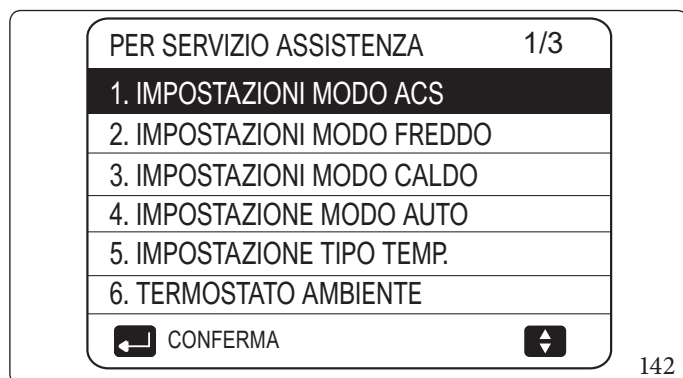
Come accedere alla sezione “PER SERVIZIO ASSISTENZA”.

Andare su  > PER SERVIZIO ASSISTENZA. Premere  :

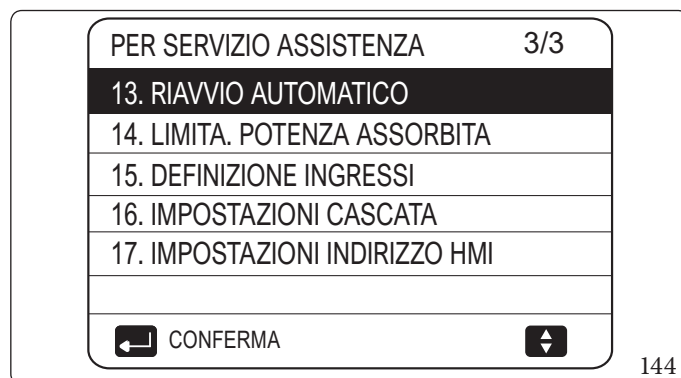


141

Premere   per navigare e premere   per regolare il valore numerico. Premere  . La password è 234, le pagine seguenti verranno visualizzate dopo aver inserito la password:



142



144



143



Premere   per scorrere e usare  per accedere al sotto menù.

Impostazione "MODO ACS".



ACS = acqua calda sanitaria.

Andare su  > PER SERVIZIO ASSISTENZA > 1. IMPOSTAZIONI MODO ACS.



Premere . Verranno visualizzate le seguenti pagine:

1. IMPOSTAZIONI MODO ACS	1/5
1.1 MODO ACS	<input checked="" type="checkbox"/> SÌ
1.2 DISINFEZIONE	SÌ
1.3 PRIORITÀ ACS	SÌ
1.4 PUMP_D	SÌ
1.5 IMP. TEMPO PRIORITÀ ACS	NO
 MODIFICA	



145

1. IMPOSTAZIONI MODO ACS	4/5
1.16 t_DI_MAX	<input checked="" type="text" value="210"/> MIN
1.17 t_DHWHP_RESTRICT	30 MIN
1.18 t_DHWHP_MAX	120 MIN
1.19 TIMER PUMP_D	SÌ
1.20 TEM. DI FUNZ. PUMP_D	5 MIN
 MODIFICA	



148

1. IMPOSTAZIONI MODO ACS	2/5
1.6 dT5_ON	<input checked="" type="text" value="5"/> °C
1.7 dT1S5	10 °C
1.8 T4DHWMAX	43 °C
1.9 T4DHWMIN	-10 °C
1.10 t_INTERVAL_DHW	5 MIN
 MODIFICA	

146

1. IMPOSTAZIONI MODO ACS	5/5
1.21 DISINFEZIONE PUMP_D	<input checked="" type="checkbox"/> NO
 MODIFICA	

149

1. IMPOSTAZIONI MODO ACS	3/5
1.11 dT5_TBH_OFF	<input checked="" type="text" value="5"/> °C
1.12 T4_TBH_ON	5 °C
1.13 t_TBH_DELAY	30 MIN
1.14 T5S_DISINFECT	65 °C
1.15 t_DI_HIGHTEMP	15 MIN
 MODIFICA	

147

Impostazione "MODO FREDDO".

Andare su > PER SERVIZIO ASSISTENZA > 2. IMP. MODO FREDDO.
 Premere . Verranno visualizzate le seguenti pagine:

2. IMP. MODO FREDDO	1/3
2.1 MODO FREDDO	si
2.2 t_T4_FRESH_C	2.0 ORE
2.3 T4CMAX	43°C
2.4 T4CMIN	20°C
2.5 dT1SC	5°C
MODIFICA	

150

2. IMP. MODO FREDDO	3/3
2.11 T4C2	25°C
2.12 EMISSIONE-FRD ZONA1	CVC
2.13 EMISSIONE-FRD ZONA2	CRP
MODIFICA	

152

2. IMP. MODO FREDDO	2/3
2.6 dTSC	2°C
2.7 t_INTERVAL_C	5 MIN
2.8 T1SetC1	10°C
2.9 T1SetC2	16°C
2.10 T4C1	35°C
MODIFICA	

151

Impostazione "MODO CALDO".

Andare su > PER SERVIZIO ASSISTENZA > 3. IMPOSTAZIONI MODO CALDO.
 Premere . Verranno visualizzate le seguenti pagine:

3. IMPOSTAZIONI MODO CALDO	1/3
3.1 MODO CALDO	si
3.2 t_T4_FRESH_H	2.0 ORE
3.3 T4HMAX	16°C
3.4 T4HMIN	-15°C
3.5 dT1SH	5°C
MODIFICA	

153

3. IMPOSTAZIONI MODO CALDO	3/3
3.11 T4H2	7°C
3.12 EMISSIONE-CLD ZONA1	RAD.
3.13 EMISSIONE-CLD ZONA2	CRP
3.14 POMPA t_RITARDO	2 MIN
MODIFICA	



155

3. IMPOSTAZIONI MODO CALDO	2/3
3.6 dTSH	2°C
3.7 t_INTERVAL_H	5 MIN
3.8 T1SetH1	35°C
3.9 T1SetH2	28°C
3.10 T4H1	-5°C
MODIFICA	

154

Impostazione Modo Auto.

Andare su  > PER SERVIZIO ASSISTENZA > 4. IMPOSTAZIONE MODO AUTO.
Premere . Verrà visualizzata la seguente pagina:

4. IMPOSTAZIONE MODO AUTO	
4.1 T4AUTOCMIN	25°C
4.2 T4AUTOHMAX	17°C
 MODIFICA	

156

Impostazione Tipo Temp.



- Informazioni su "5. IMPOSTAZIONE TIPO TEMP."**

Il menù "5. IMPOSTAZIONE TIPO TEMP." viene utilizzata per selezionare se la temperatura di mandata dell'acqua o la temperatura ambiente viene utilizzata per controllare l'accensione/spengimento della pompa di calore.

Quando il menù "5.2 TEMPERATURA AMBIENTE" è abilitato, la temperatura di mandata dell'acqua target sarà calcolata in base alle curve climatiche.

- Come inserire "5. IMPOSTAZIONE TIPO TEMP."**




Andare su  > PER SERVIZIO ASSISTENZA > 5. IMPOSTAZIONE TIPO TEMP..
Premere . Verrà visualizzata la seguente pagina:

5. IMPOSTAZIONE TIPO TEMP.	
5.1 TEMPERATURA ACQUA	Sì
5.2 TEMPERATURA AMBIENTE	NO
5.3 DUE ZONE	NO
5.4 ANALISI ENERGETICA	Sì
 MODIFICA	

157




Se si imposta solo la "5.1 TEMPERATURA ACQUA" su SÌ, oppure si imposta solo il menù "5.2 TEMPERATURA AMBIENTE" su SÌ, verranno visualizzate le pagine seguenti:

Solo TEMP. FLUSSO ACQUA SI

01-01-2018	23:59	↑ 13°
	ON	
35 °C		38 °C

158

Solo TEMP. AMBIENTE SI

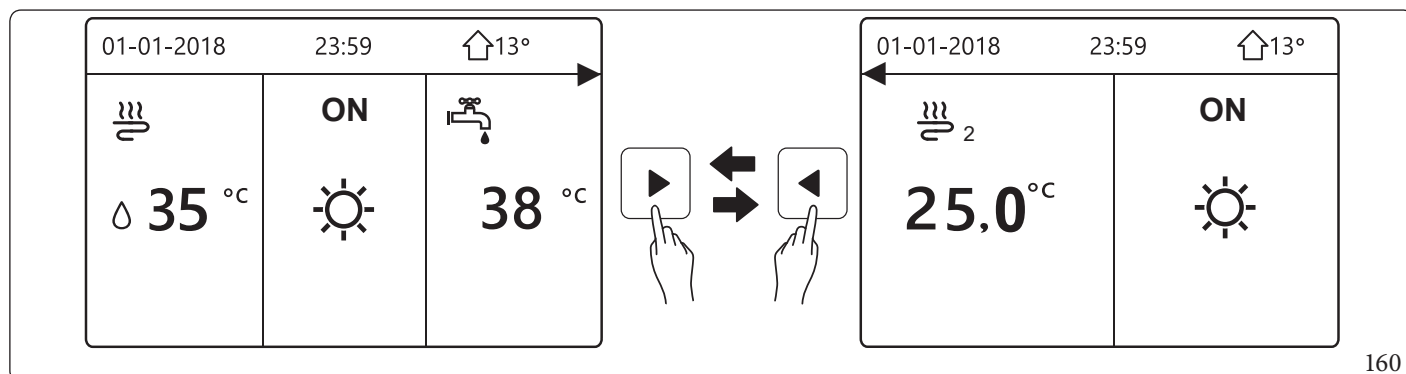
01-01-2018	23:59	↑ 13°
	ON	
25,0 °C		38

159

Se si impostano i menù "5.1 TEMPERATURA ACQUA" e "5.2 TEMPERATURA AMBIENTE" su "SÌ", mentre si imposta la "5.3 DUE ZONE" su "NO" o "SÌ", verranno visualizzate le pagine seguenti:

Homepage (zona 1)

Pagina aggiuntiva (zona 2)



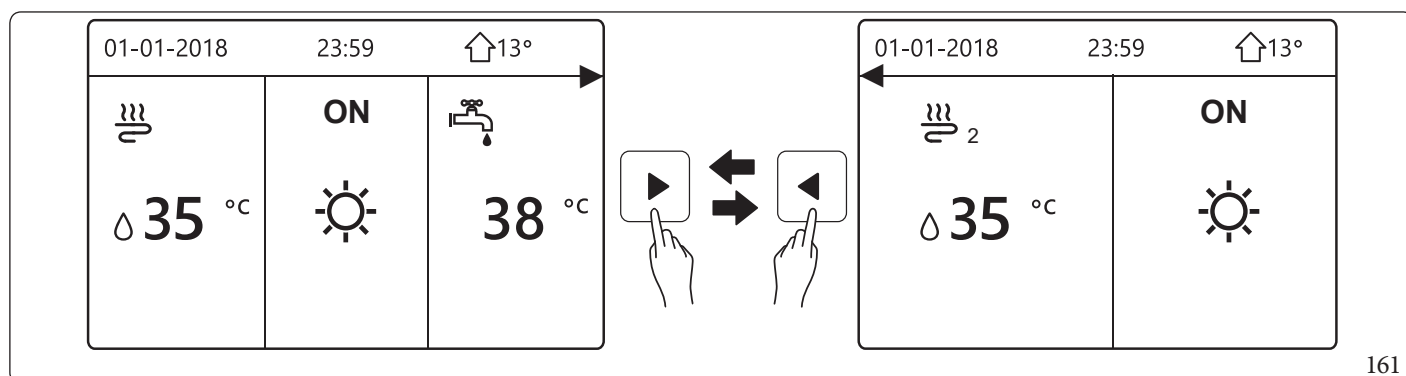
160

In questo caso, il valore di impostazione della zona 1 è T1S, il valore di impostazione della zona 2 è T1S2 (il corrispondente T1S2 viene calcolato in base alle curve climatiche).

Se "5.3 DUE ZONE" viene impostato su "SÌ" e "5.2 TEMPERATURA AMBIENTE" viene impostato su "NO", mentre "5.1 TEMPERATURA ACQUA" su "SÌ" o "NO", verranno visualizzate le pagine seguenti:

Homepage (zona 1)

Pagina aggiuntiva (zona 2)



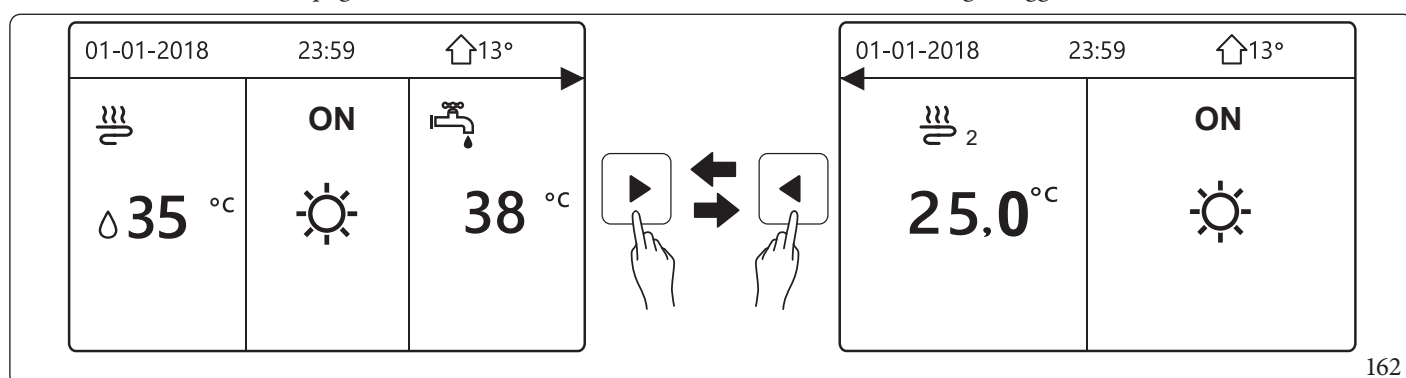
161

In questo caso, il valore di impostazione della zona 1 è T1S, il valore di impostazione della zona 2 è T1S2.

Se "5.3 DUE ZONE" e "5.2 TEMPERATURA AMBIENTE" vengono impostate su "SÌ", mentre "5.1 TEMPERATURA ACQUA" su "SÌ" o "NO", verranno visualizzate le pagine seguenti:

Homepage (zona 1)

Pagina aggiuntiva (zona 2)



162

In questo caso, il valore di impostazione della zona 1 è T1S, il valore di impostazione della zona 2 è T1S2 (il corrispondente T1S2 viene calcolato in base alle curve climatiche).


Termostato Ambiente



- **Informazioni menù "6. TERMOSTATO AMBIENTE".**

Il menù "6. TERMOSTATO AMBIENTE" viene utilizzato per impostare se il termostato ambiente è disponibile.


- **Come impostare il menù "6. TERMOSTATO AMBIENTE".**

Andare su  > PER SERVIZIO ASSISTENZA > 6. TERMOSTATO AMBIENTE.

Premere . Verrà visualizzata la seguente pagina:

6. TERMOSTATO AMBIENTE	
6.1 TERMOSTATO AMB.	NO
 MODIFICA	

163



-  TERMOSTATO AMB. = NO, nessun termostato ambiente.
TERMOSTATO AMB. = IMPOST. MODO, il cablaggio del termostato ambiente deve seguire il metodo A.
TERMOSTATO AMB. = UNA ZONA, il cablaggio del termostato ambiente deve seguire il metodo B.
TERMOSTATO AMB. = DUE ZONE, il cablaggio del termostato ambiente deve seguire il metodo C.
(vedi capitolo 9.7 al Parag. "Per il termostato ambiente:").

Altra Fonte Riscaldamento.



"7. ALTRA FONTE RISCALDAMENTO" viene utilizzata per impostare i parametri della fonte di riscaldamento aggiuntiva (IBH).

Andare su  > PER SERVIZIO ASSISTENZA > 7. ALTRA FONTE RISCALDAMENTO.

Premere . Verranno visualizzate le seguenti pagine:

7. ALTRA FONTE RISCALDAMENTO 1/2	
7.1 dT1_IBH_ON	5°C
7.2 t_IBH_DELAY	30 MIN
7.3 T4_IBH_ON	-5°C
7.4 dT1_AHS_ON	5°C
7.5 t_AHS_DELAY	30 MIN
 MODIFICA	

164


7. ALTRA FONTE RISCALDAMENTO 2/2	
7.6 T4_AHS_ON	-5°C
7.7 POSIZIONE IBH	ANEL.TUBO
7.8 P_IBH1	0,0kW
7.9 P_IBH2	0,0kW
7.10 P_TBH	2,0kW
 MODIFICA	



165

Impost. Vacanza Lontana.

"8. IMPOST. VACANZA LONTANA" viene utilizzata per impostare la temperatura dell'acqua in uscita per evitare il congelamento durante le vacanze.

Andare su  > PER SERVIZIO ASSISTENZA > 8. IMPOST. VACANZA LONTANA.

Premere . Verrà visualizzata la seguente pagina:


8. IMPOST. VACANZA LONTANA	
8.1 T1S_H.A._H	20°C
8.2 T5S_H.A._DHW	20°C
 MODIFICA	




166

Chiamata Assistenza.

Gli installatori possono impostare il numero di telefono del rivenditore locale in "9. CHIAMATA ASSISTENZA". Se l'unità non funziona correttamente, chiamare questo numero per chiedere aiuto.




Andare su  > PER SERVIZIO ASSISTENZA > 9. CHIAMATA ASSISTENZA.

Premere . Verrà visualizzata la seguente pagina:

9. CHIAMATA ASSISTENZA	
TELEFONO	0000000000000
CELLULARE	0000000000000
 CONFERMA	 MODIFICA 

167

Premere   per scorrere e impostare il numero di telefono. La lunghezza massima del numero di telefono è di 13 cifre, se la lunghezza del numero di telefono è inferiore a 12, si prega di inserire  come mostrato di seguito:

9. CHIAMATA ASSISTENZA	
TELEFONO	0000000000000
CELLULARE	0000000000000
 CONFERMA	 MODIFICA 


168

Il numero visualizzato sul pannello di controllo è il numero di telefono del vostro rivenditore locale.

Ripristina Impostazioni di Fabbrica.

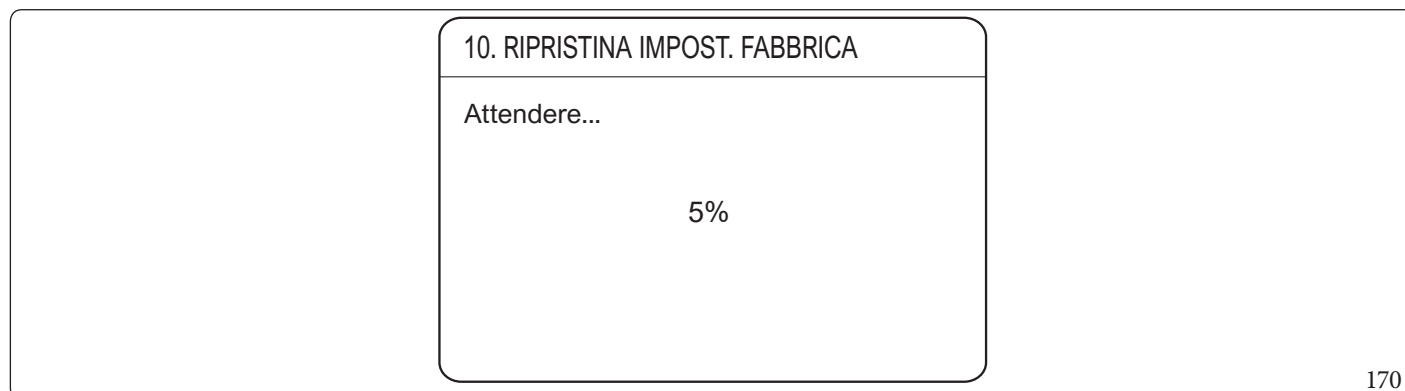
L'impostazione di fabbrica "10. RIPRISTINA IMPOST. FABBRICA" viene utilizzata per ripristinare tutti i parametri impostati nel pannello di controllo all'impostazione di fabbrica.

Andare su  > PER SERVIZIO ASSISTENZA > 10. RIPRISTINA IMPOST. FABBRICA.

Premere . Verrà visualizzata la seguente pagina:



Premere  per far scorrere il cursore su "Sì" e premere . Verrà visualizzata la seguente pagina:

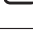


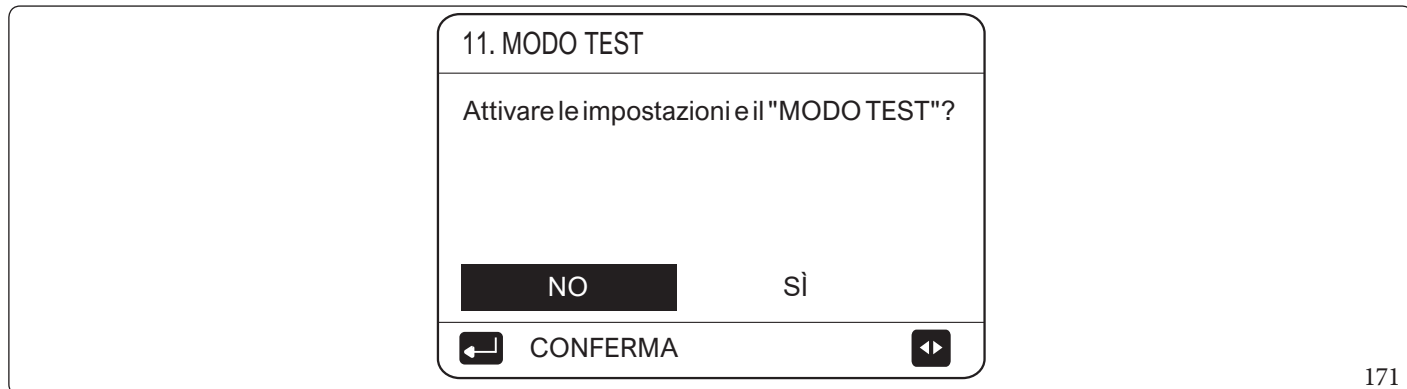
Dopo alcuni secondi tutti i parametri impostati nel pannello di controllo vengono ripristinati alle impostazioni di fabbrica.

Modo Test.

Il menù "11. MODO TEST" viene utilizzato per controllare il corretto funzionamento delle valvole, la disareazione, il funzionamento della pompa di circolazione, il raffreddamento, il riscaldamento e il riscaldamento dell'acqua sanitaria.

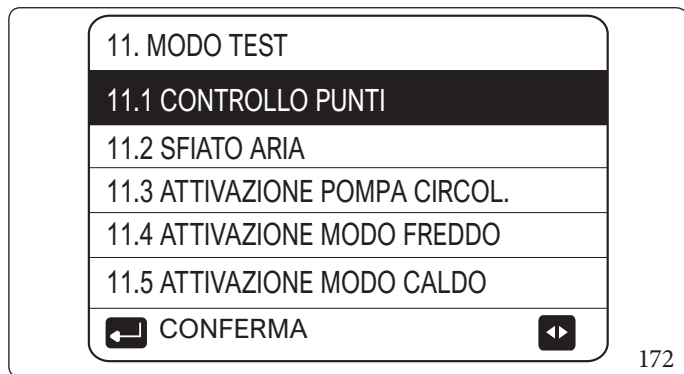
Andare su  > PER SERVIZIO ASSISTENZA > 11. MODO TEST.

Premere . Verrà visualizzata la seguente pagina:

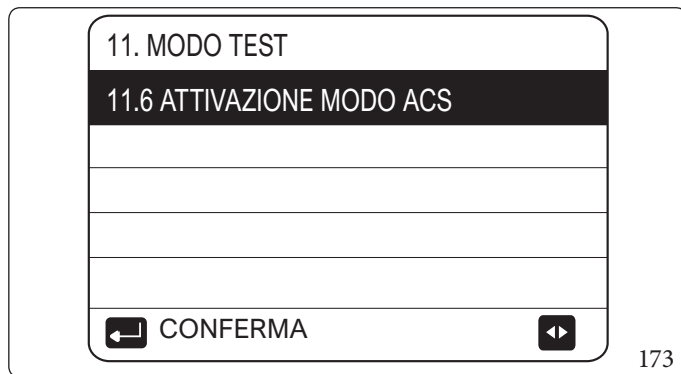


171

Se si seleziona "Sì", verranno visualizzate le seguenti pagine:

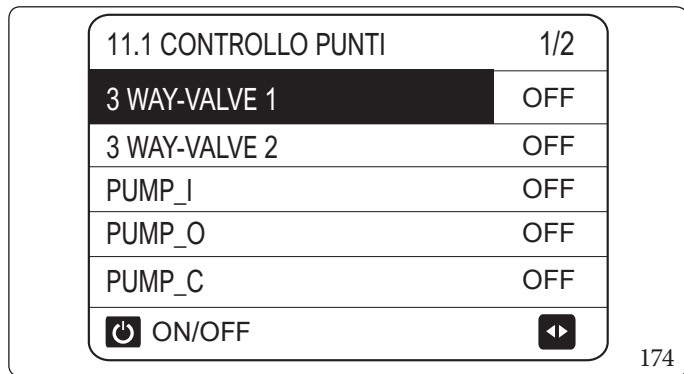


172

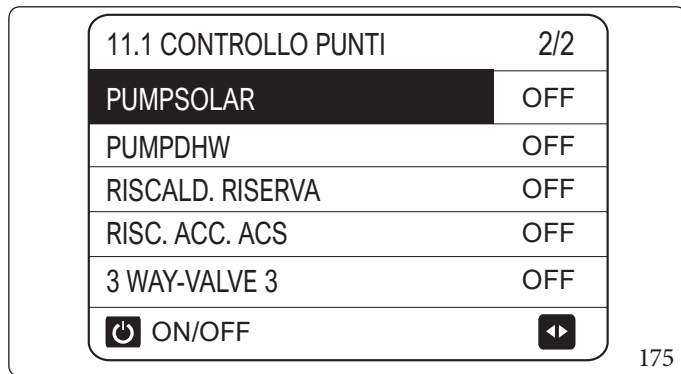


173





Se si seleziona "11.1 CONTROLLO PUNTI", vengono visualizzate le pagine seguenti:



174



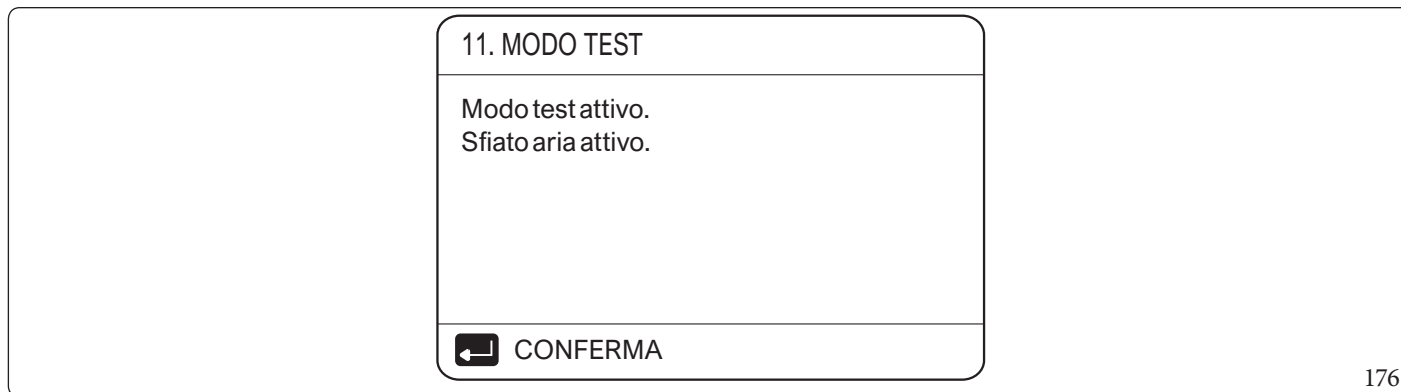
175

Premere   per scorrere fino ai componenti che si desidera controllare e premere . Ad esempio, quando la valvola a 3 vie è selezionata e viene premuto , se la valvola a 3 vie è aperta/chiusa, allora il funzionamento della valvola a 3 vie è normale, così come gli altri componenti.



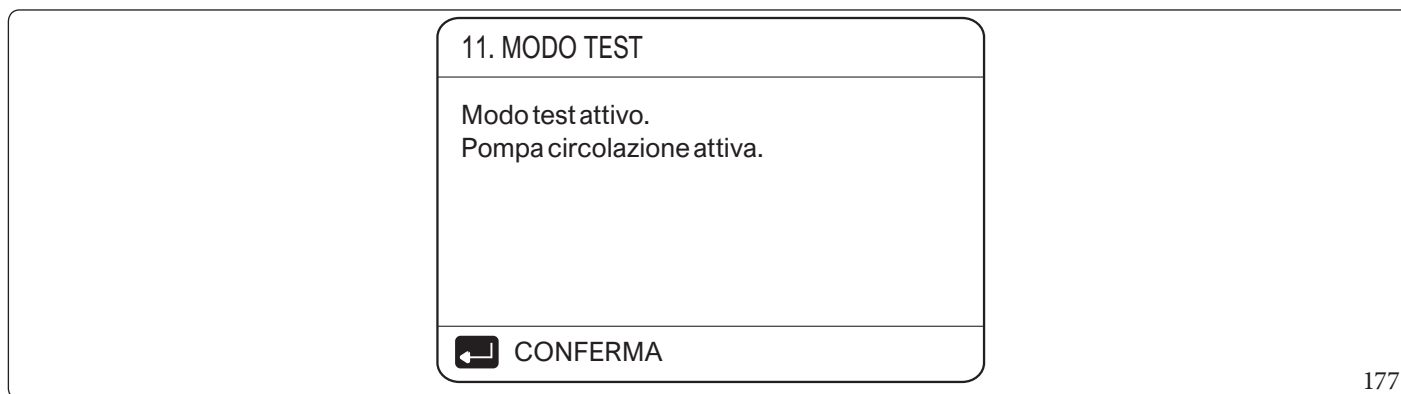
Prima del controllo del punto, assicurarsi che il serbatoio e l'impianto idrico siano riempiti d'acqua e l'aria sia espulsa, altrimenti la pompa si potrebbe danneggiare.

Se si seleziona "11.2 SFIATO ARIA" e viene premuto , viene visualizzata la seguente pagina:



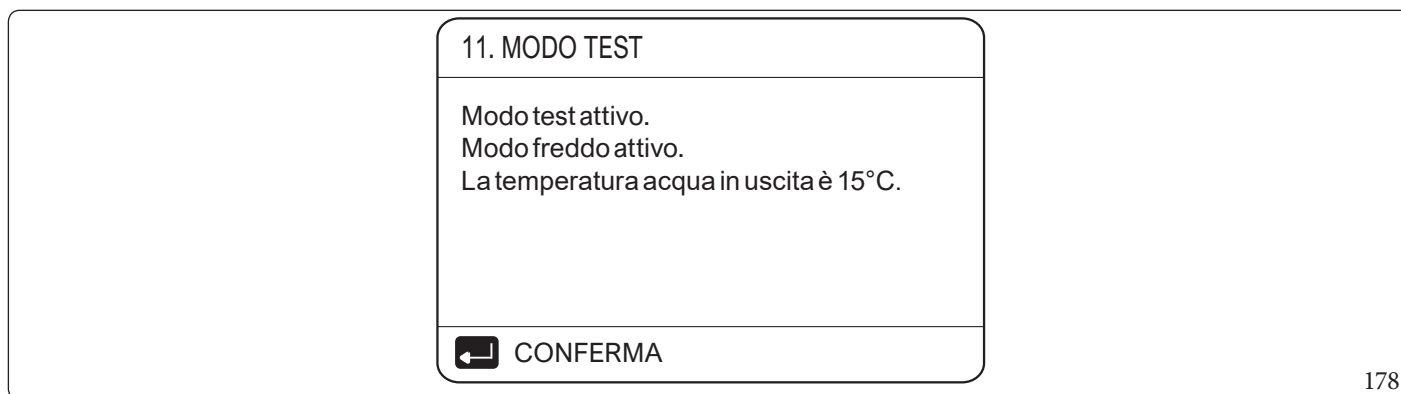
Quando ci si trova nella modalità di spurgo aria, SV1 si apre, SV2 si chiude. 60 secondi più tardi la pompa nell'unità (PUMP_I) funzionerà per 10 minuti durante i quali il flussostato non funzionerà. Dopo che la pompa si ferma, la SV1 si chiude e la SV2 si apre. 60 secondi dopo sia "PUMP_I" che "PUMP_O" funzioneranno fino alla ricezione del comando successivo.

Quando si seleziona "11.3 ATTIVAZIONE POMPA CIRCOL.", viene visualizzata la pagina seguente:



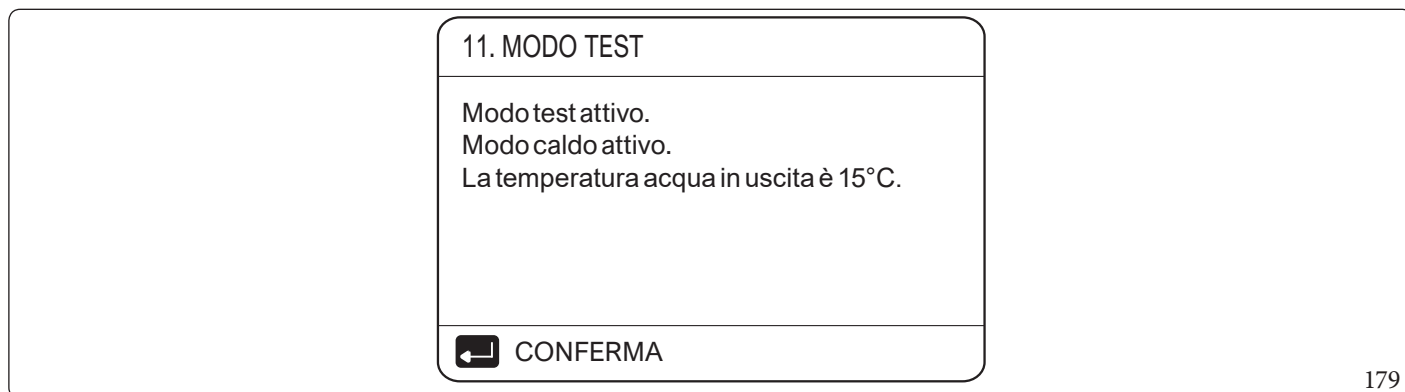
Quando è attivo il test sulla pompa di circolazione, tutti i componenti in funzione si arrestano. 60 secondi dopo SV1 si apre e SV2 si chiude. 60 secondi dopo "PUMP_I" funzionerà. 30 secondi dopo, se il flussostato ha verificato la presenza di una portata normale, "PUMP_I" funzionerà per 3 minuti, quindi la pompa si ferma 60 secondi, SV1 si chiude e SV2 si apre. 60 secondi dopo sia la "PUMP_I" che la "PUMP_O" entreranno in funzione, 2 minuti dopo, il flussostato controllerà il flusso dell'acqua. Se il flussostato si chiude per 15 secondi, "PUMP_I" e "PUMP_O" funzionano fino alla ricezione del comando successivo.

Quando si seleziona "11.4 ATTIVAZIONE MODO FREDDO", viene visualizzata la pagina seguente:

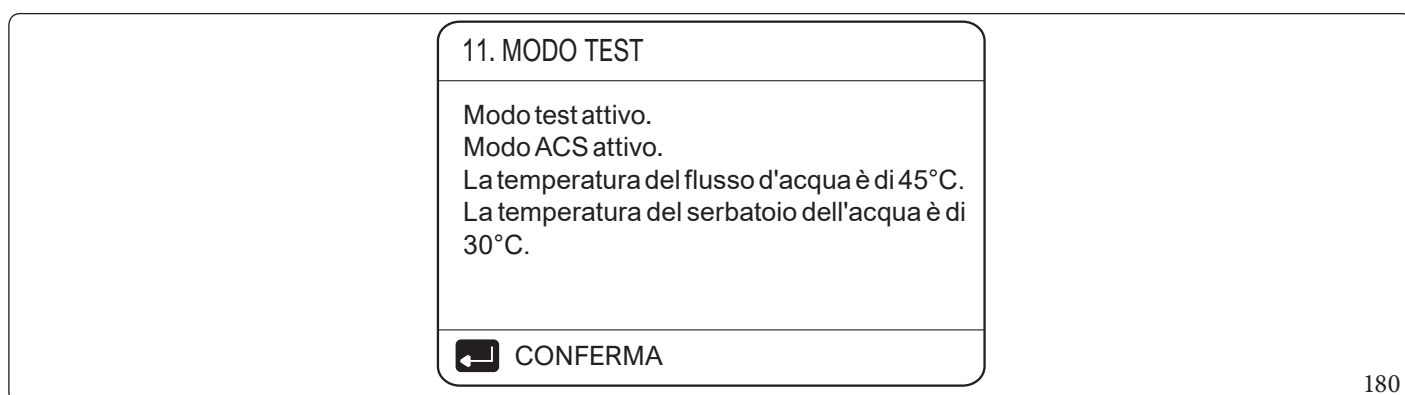


Durante il funzionamento del test "MODO RAFFREDDAMENTO", la temperatura predefinita dell'acqua in uscita è di 7°C. L'unità funzionerà fino a quando la temperatura dell'acqua non scenderà ad un certo valore o non verrà ricevuto il comando successivo.

Quando si seleziona la funzione "11.5 ATTIVAZIONE MODO CALDO", viene visualizzata la seguente pagina:

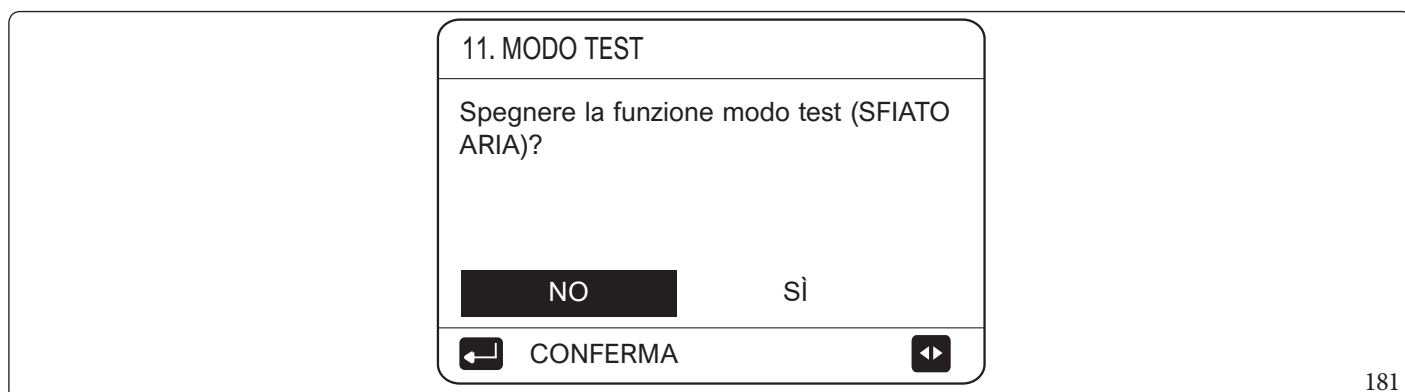


Durante l'esecuzione del test "RISCALDAMENTO", la temperatura predefinita dell'acqua in uscita è di 35°C. L'IBH si accende dopo che il compressore funziona per 10 minuti. Dopo 3 minuti di funzionamento dell'IBH, l'IBH si spegne, la pompa di calore funziona fino a quando la temperatura dell'acqua non aumenta fino a un certo valore o fino a quando non si riceve il comando successivo. Quando viene selezionato "11.6 ATTIVAZIONE MODO ACS", viene visualizzata la seguente pagina:



Durante l'esecuzione del test "MODALITA' ACS", la temperatura nominale predefinita dell'acqua sanitaria è di 55°C. Il TBH (tank booster heater - resistenza elettrica integrativa del bollitore ACS) si accende dopo che il compressore ha funzionato per 10 minuti. Il TBH si spegnerà 3 minuti dopo, la pompa di calore funzionerà fino a quando la temperatura dell'acqua non aumenterà fino ad un certo valore o fino al prossimo comando.

Durante l'esecuzione del test, tutti i pulsanti tranne non sono validi. Se si desidera interrompere il funzionamento di test si prega di premere . Ad esempio, quando l'unità è in modalità di sfiato dell'aria, dopo aver premuto , viene visualizzata la pagina seguente:



Premere per far scorrere il cursore su "SÌ" e premere . Il funzionamento di test si spegne.

Funzioni Speciali.

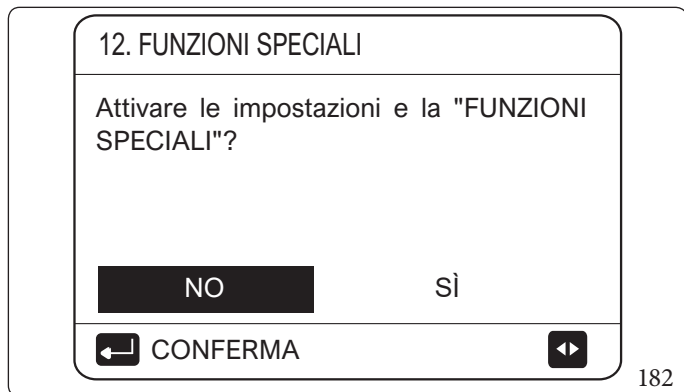
Quando è in modalità di funzionamento speciale, il pannello di controllo non può funzionare, non torna alla schermata principale, e lo schermo mostra la pagina che esegue la funzione specifica, il pannello di controllo non si blocca.



Durante il funzionamento di funzioni speciali non è possibile utilizzare altre funzioni (PROGR. SETTIM./TIMER, VACANZA LONTANA, VACANZA A CASA).

Vai a > PER SERVIZIO ASSISTENZA > 12. FUNZIONI SPECIALI.

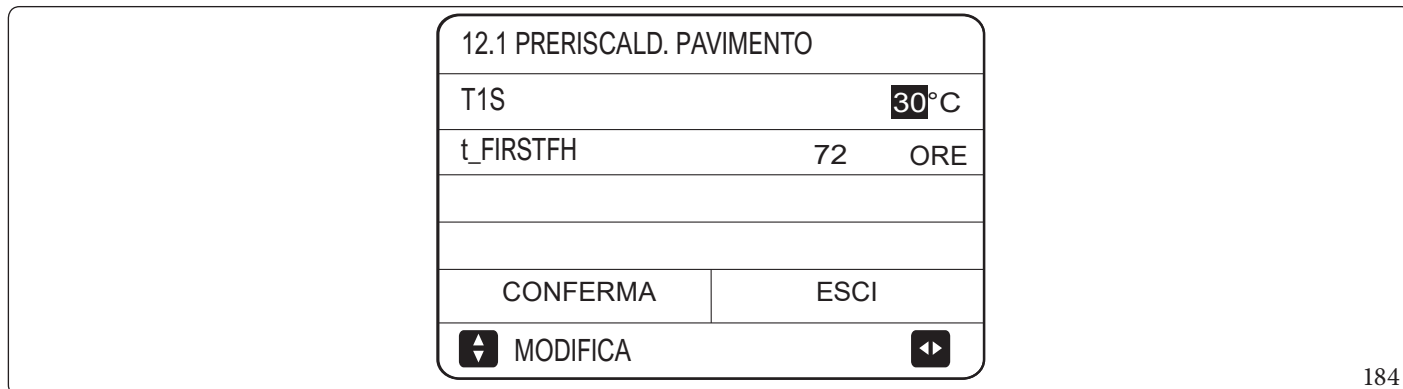
Prima del riscaldamento a pavimento, se sul pavimento rimane una grande quantità d'acqua, il pavimento può deformarsi o addirittura rompersi durante il funzionamento del riscaldamento a pavimento, al fine di proteggere il pavimento, è necessario asciugare il pavimento, e la temperatura del pavimento deve essere aumentata gradualmente.



Premere ▼▲ per scorrere e premere ↵ per entrare.

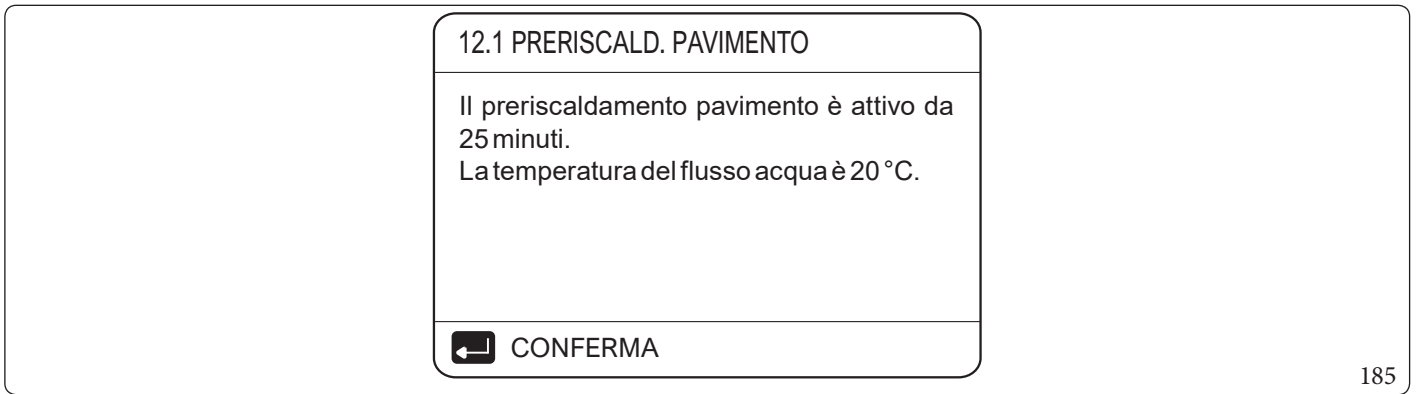
Durante il primo funzionamento dell'unità, potrebbe restare dell'aria nell'impianto e ciò può causare anomalie durante il funzionamento. Sarà necessario eseguire la funzione di sfiato dell'aria per liberare l'aria (assicurarsi che la valvola di sfiato dell'aria sia aperta).

Se si seleziona "12.1 PRERISCALD. PAVIMENTO", dopo aver premuto ↵, viene visualizzata la seguente pagina:



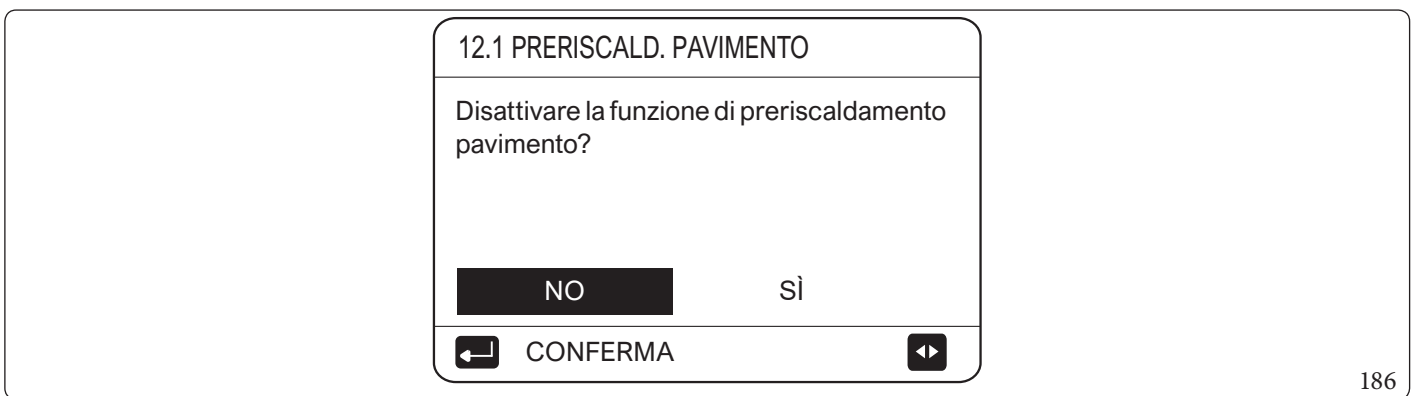
Quando il cursore è su "12.1 PRERISCALD. PAVIMENTO", usare ▼▲ per scorrere su "CONFERMA" e premere ↵.

Verrà visualizzata la seguente pagina:



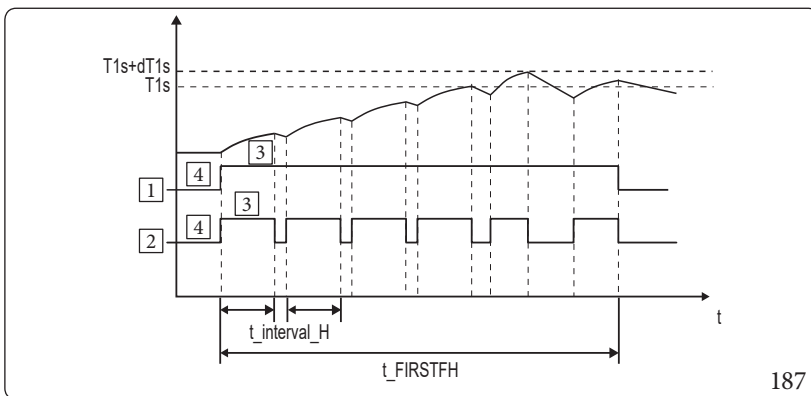
Durante il preriscaldamento del pavimento, tutti i pulsanti tranne non sono validi. Se si desidera disattivare l'asciugatura del pavimento, premere .

Verrà visualizzata la seguente pagina:




Usare per far scorrere il cursore su "Sì" e premere , il preriscaldamento del pavimento si spegne.



Il funzionamento dell'unità durante il preriscaldamento del pavimento è descritto nella figura sottostante:



Legenda (Fig. 187):

- 1 - Pompa
- 2 - Compressore
- 3 - ON
- 4 - OFF

Se è stata selezionata la voce "12.2 ASCIUGATURA PAVIMENTO", dopo aver premuto , verranno visualizzate le pagine seguenti:


12.2 ASCIUGATURA PAVIMENTO	
TEMPO RISC. (t_DRYUP)	8 GIOR
TEMPO MANT. (t_HIGHPEAK)	5 GIOR
TEMPO DEC. TEMP. (t_DRYD)	5 GIOR
TEMP. PICCO (t_DRYPEAK)	45°C
ORA INIZIO	15:00
 MODIFICA	

188



12.2 ASCIUGATURA PAVIMENTO	
DATA INIZIO	01-01-2019
CONFERMA	ESCI
 MODIFICA	



189

Usare   per scorrere su "CONFERMA" e premere . Verrà visualizzata la seguente pagina:

12.2 ASCIUGATURA PAVIMENTO	
L'asciugatura pavimento verrà eseguita il 09:00 01-08-2018.	
 CONFERMA	

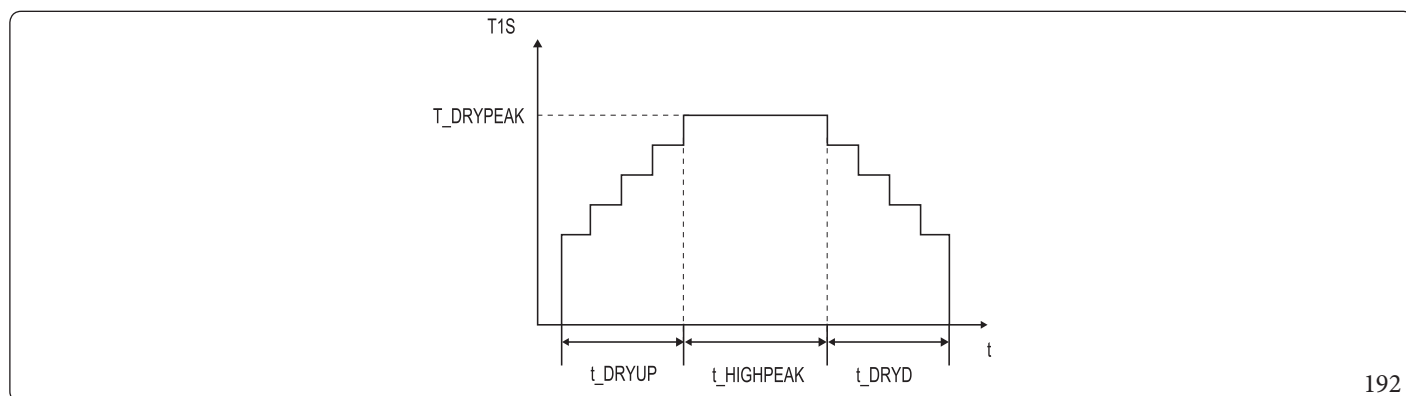
190

Durante l'asciugatura del pavimento, tutti i pulsanti tranne  non sono validi. Quando la pompa di calore non funziona, la modalità di asciugatura del pavimento si disattiva quando la fonte di riscaldamento supplementare non è disponibile. Se si desidera disattivare l'asciugatura del pavimento, scorrere il cursore su "Sì" e premere .

12.2 ASCIUGATURA PAVIMENTO	
Disattivare la funzione di asciugatura pavimento?	
NO	Sì
 CONFERMA	

191

La temperatura target dell'acqua in uscita durante l'asciugatura del pavimento viene descritta nell'immagine sottostante:



192

Riavvio Automatico.

La funzione "13. RIAVVIO AUTOMATICO" consente di selezionare se l'unità riapplica le impostazioni del pannello di controllo nel momento in cui ritorna la corrente dopo un'interruzione dell'alimentazione.

Andare su  > PERSERVIZIO ASSISTENZA > 13. RIAVVIO AUTOMATICO

13. RIAVVIO AUTOMATICO	
13.1 MODO FREDDO/CALDO	SI
13.2 MODO ACS	NO
MODIFICA	

193

Se questa funzione è disabilitata, quando torna la corrente dopo un'interruzione dell'alimentazione, l'unità non si riavvia automaticamente.



Limita Potenza Assorbita

- Come settare in menù "14. LIMITA. POTENZA ASSORBITA".

Andare su  > PER SERVIZIO ASSISTENZA > "14. LIMITA. POTENZA ASSORBITA".

14. LIMITA. POTENZA ASSORBITA

14.1 LIMITA. POTENZA ASSORBITA 0

 MODIFICA


194

Limitazione della corrente in ingresso, 0=NO, 1-8=TIPO 1-8 (i dati indicati sono in ampere (A))



I dati indicati di seguito sono espressi in ampere (A).

Modello / Opzione	0	1	2	3	4	5	6	7	8
4-6kW	18	18	16	15	14	13	12	12	12
8kW	19	19	18	16	14	12	12	12	12
12-14kW	30	30	28	26	24	22	20	18	16
16kW	30	30	29	27	25	23	21	19	17
12-14kW T	14	14	13	12	11	10	9	9	9
16kW T	14	14	13	12	11	10	9	9	9
18kW T	18	18	17	16	15	14	13	12,5	12
22kW T	21	21	20	19	18	17	16	15	14
26kW T	24	24	23	22	21	20	19	18	17
30kW T	28	28	27	26	25	24	23	22	21



Definizione Ingressi.

- Come settare in menù "15. DEFINIZIONE INGRESSI".



Andare su  > PER SERVIZIO ASSISTENZA > 15. DEFINIZIONE INGRESSI.

15. DEFINIZIONE INGRESSI	
15.1 M1/M2	0
15.2 RETE INTELLIGENTE	NO
15.3 Tw2	NO
15.4 Tbt1	NO
15.5 Tbt2	NO
 MODIFICA	

195

15. DEFINIZIONE INGRESSI	
15.11 PUMP_I SILENT MODE	NO
15.12 DFT1/DFT2	ALLARME
 MODIFICA	

197

15. DEFINIZIONE INGRESSI	
15.6 Ta	HMI
15.7 Ta-adj.	-2°C
15.8 INPUT SOL.	NO
15.9 F-PIPE LENGTH	<10m
15.10 RT/Ta_PCB	NO
 MODIFICA	

196

Impostazione Cascata

- Come settare il menù "16. IMPOSTAZIONI CASCATA".

Andare su  > PER SERVIZIO ASSISTENZA > 16. IMPOSTAZIONI CASCATA

16. IMPOSTAZIONI CASCATA	
16.1 PER_START	10%
16.2 REGOL_TMP	5 MIN
16.3 RIPRISTINO INDIRIZZO	FF
	

198

Configurazione dei parametri.

I parametri relativi a questo capitolo sono riportati nella tabella sottostante.

Numero d'ordine - Codice	Stato	Default	Minimo	Massimo	Definizione intervallo	Unità
1.1 MODO ACS	Abilita o disabilita la modalità ACS: 0=NO, 1=SÌ	1	0	1	1	/
1.2 DISINFEZIONE	Abilita o disabilita la modalità di disinfezione: 0=NO, 1=SÌ	1	0	1	1	/
1.3 PRIORITÀ ACS	Abilita o disabilita la modalità priorità ACS: 0=NO, 1=SÌ	1	0	1	1	/
1.4 PUMP_D	Abilita o disabilita la modalità pompa ACS: 0=NO, 1=SÌ	0	0	1	1	/
1.5 IMP. TEMPO PRIORITÀ ACS	Abilita o disabilita il tempo di priorità ACS impostato: 0=NO, 1=SÌ	0	0	1	1	/
1.6 dT5_ON	La differenza di temperatura per l'avvio della pompa di calore	10	1	30	1	°C
1.7 dT1S5	Il valore di differenza tra T _{wout} e T5 in modalità DHW	10	5	40	1	°C
1.8 T4DHWMAX	La temperatura esterna massima che la pompa di calore può gestire per il riscaldamento dell'acqua sanitaria	43	35	43	1	°C
1.9 T4DHWMIN	La temperatura esterna minima che la pompa di calore può gestire per il riscaldamento dell'acqua sanitaria	-10	-25	30	1	°C
1.10 t_INTERVAL_DHW	L'intervallo di tempo di avvio del compressore in modalità ACS	5	5	5	1	MIN.
1.11 dT5_TBH_OFF	La differenza di temperatura tra T5 e T5S che spegne la resistenza elettrica integrativa del bollitore ACS	5	0	10	1	°C
1.12 T4_TBH_ON	La temperatura esterna più alta con la quale il TBH può operare	5	-5	50	1	°C
1.13 t_TBH_DELAY	Il tempo di funzionamento del compressore prima di avviare la resistenza elettrica integrativa del bollitore ACS	30	0	240	5	MIN.
1.14 T5S_DISINFECT	La temperatura dell'acqua nel serbatoio dell'acqua calda sanitaria nella funzione "DISINFEZIONE"	65	60	70	1	°C
1.15 t_DI_HIGHTEMP	Il tempo di permanenza della temperatura più alta dell'acqua nel serbatoio dell'acqua calda sanitaria nella funzione "DISINFEZIONE"	15	5	60	5	MIN.
1.16 t_DI_MAX	Il tempo massimo di durata della disinfezione	210	90	300	5	MIN.
1.17 t_DHWHP_RESTRICT	Il tempo di funzionamento per il riscaldamento/raffreddamento degli ambienti	30	10	600	5	MIN.
1.18 t_DHWHP_MAX	Il periodo massimo di funzionamento continuo della pompa di calore in modalità "1.3 PRIORITÀ ACS"	90	10	600	5	MIN.
1.19 TIMER PUMP_D	Abilita o disabilita il funzionamento della pompa ACS come temporizzato e continua a funzionare per TEMP FUNZ. POMPA: 0=NO, 1=SÌ	1	0	1	1	/
1.20 TEM. DI FUNZ. PUMP_D	Il tempo certo durante il quale la pompa ACS continuerà a funzionare	5	5	120	1	MIN.
1.21 DISINFEZIONE PUMP_D	Abilita o disabilita il funzionamento della pompa ACS quando l'unità è in modalità di disinfezione e T5 ≥ T5S_DI-2: 0=NO, 1=SÌ	1	0	1	1	/

Numero d'ordine - Codice	Stato	Default	Minimo	Massimo	Definizione intervallo	Unità
2.1 MODO FREDDO	Abilita o disabilita la modalità di raffreddamento: 0=NO, 1=SI	1	0	1	1	/
2.2 t_T4_FRESH_C	Il tempo di aggiornamento delle curve climatiche per la modalità di raffreddamento	0,5	0,5	6	0,5	ore
2.3 T4CMAX	La temperatura esterna più alta per la modalità di raffreddamento	52	35	52	1	°C
2.4 T4CMIN	La temperatura esterna di funzionamento più bassa per la modalità di raffreddamento	10	-5	25	1	°C
2.5 dT1SC	La differenza di temperatura per l'avvio della pompa di calore (T1)	5	2	10	1	°C
2.6 dTSC	La differenza di temperatura per l'avvio della pompa di calore (Ta)	2	1	10	1	°C
2.7 t_INTERVAL_C	Intervallo di tempo di avvio del compressore in modalità FREDDO	5	5	5	1	MIN.
2.8 T1SetC1	La temperatura di impostazione 1 delle curve climatiche per la modalità di raffreddamento	10	5	25	1	°C
2.9 T1SetC2	La temperatura di impostazione 2 delle curve climatiche per la modalità di raffreddamento	16	5	25	1	°C
2.10 T4C1	La temperatura esterna 1 delle curve climatiche per la modalità di raffreddamento	35	-5	46	1	°C
2.11 T4C2	La temperatura esterna 2 delle curve climatiche per la modalità di raffreddamento	25	-5	46	1	°C
2.12 EMISSIONE-FRD ZONA1	Il tipo di terminale zona1 per il modo di raffreddamento: CVC (ventilconvettore), RAD (non utilizzare), CRP (radiante a pavimento)	CVC	-	-	-	/
2.13 EMISSIONE-FRD ZONA2	Il tipo di terminale zona2 per il modo di raffreddamento: CVC (ventilconvettore), RAD (non utilizzare), CRP (radiante a pavimento)	CVC	-	-	-	/
3.1 MODO CALDO	Attiva o disattiva la modalità di riscaldamento	1	0	1	1	/
3.2 t_T4_FRESH_H	Il tempo di aggiornamento delle curve climatiche per la modalità di riscaldamento	0,5	0,5	6	0,5	ore
3.3 T4HMAX	La temperatura esterna massima di funzionamento per la modalità di riscaldamento	25	20	35	1	°C
3.4 T4HMIN	La temperatura esterna minima di funzionamento per la modalità di riscaldamento	-15	-25	30	1	°C
3.5 dT1SH	La differenza di temperatura per l'avvio dell'unità (T1)	5	2	20	1	°C
3.6 dTSH	La differenza di temperatura per l'avvio dell'unità (Ta)	2	1	10	1	°C
3.7 t_INTERVAL_H	Intervallo di tempo di avvio del compressore in modalità RISCALDAMENTO	5	5	5	1	MIN.
3.8 T1SetH1	La temperatura di impostazione 1 delle curve climatiche per la modalità di riscaldamento	35	25	65	1	°C
3.9 T1SetH2	La temperatura di impostazione 2 delle curve climatiche per la modalità di riscaldamento	28	25	65	1	°C
3.10 T4H1	La temperatura esterna 1 delle curve climatiche per la modalità di riscaldamento	-5	-25	35	1	°C
3.11 T4H2	La temperatura esterna 2 delle curve climatiche per la modalità di riscaldamento	7	-25	35	1	°C

Numero d'ordine - Codice	Stato	Default	Minimo	Massimo	Definizione intervallo	Unità
3.12 EMISSIONE-CLD ZONA1	Il tipo di terminale zona1 per la modalità di riscaldamento: CVC (ventilconvettore), RAD (radiatore), CRP (radiante a pavimento)	RAD	-	-	-	/
3.13 EMISSIONE-CLD ZONA2	Il tipo di terminale zona2 per la modalità di riscaldamento: CVC (ventilconvettore), RAD (radiatore), CRP (radiante a pavimento)	CRP	-	-	-	/
3.14 POMPA t_RITARDO	Il tempo di ritardo per l'arresto della pompa dopo l'arresto del compressore	2	0,5	20	0,5	MIN.
4.1 T4AUTOCMIN	La temperatura esterna minima di funzionamento per il raffreddamento in modalità automatica	25	20	29	1	°C
4.2 T4AUTOHMAX	La temperatura esterna massima di funzionamento per il riscaldamento in modalità automatica	17	10	17	1	°C
5.1 TEMPERATURA ACQUA	Abilita o disabilita la "5.1 TEMPERATURA ACQUA": 0=NO, 1=SI	1	0	1	1	/
5.2 TEMPERATURA AMBIENTE	Abilita o disabilita la "5.2 TEMPERATURA AMBIENTE": 0=NO, 1=SI	0	0	1	1	/
5.3 DUE ZONE	Abilita o disabilita il "6. TERMOSTATO AMBIENTE" "DUE ZONE": 0=NO, 1=SI	0	0	1	1	/
5.4 ANALISI ENERGETICA	Misurazione energia: 0=NO, 1=SI	1	0	1	1	/
6.1 TERMOSTATO AMB.	Modalità termostato ambiente: 0=NO, 1=IMPOST. MODO, 2=UNA ZONA, 3=DUE ZONE	0	0	3	1	/
7.1 dT1_IBH_ON	La differenza di temperatura tra T1S e T1 per l'avvio della resistenza elettrica integrativa.	5	2	10	1	°C
7.2 t_IBH_DELAY	Il tempo di funzionamento del compressore prima dell'accensione della resistenza elettrica integrativa. Comprende l'intervallo di tempo tra il funzionamento di due riscaldatori di riserva/backup heater, se l'IBH è in controllo a due fasi.	30	15	120	5	MIN.
7.3 T4_IBH_ON	La temperatura esterna per la resistenza elettrica integrativa	-5	-15	30	1	°C
7.4 dT1_AHS_ON	Non utilizzato	-	-	-	-	-
7.5 t_AHS_DELAY	Non utilizzato	-	-	-	-	-
7.6 T4_AHS_ON	Non utilizzato	-	-	-	-	-
7.7 POSIZIONE IBH	Posizione di installazione IBH ANEL. TUBO=0	0	0	0	0	/
7.8 P_IBH1	Ingresso di alimentazione di IBH1	0	0	20	0,5	kW
7.9 P_IBH2	Non utilizzato	0	0	20	0,5	kW
7.10 P_TBH	Ingresso di alimentazione di TBH	2	0	20	0,5	kW
8.1 T1S_H.A._H	La temperatura target dell'acqua in uscita per il riscaldamento degli ambienti in modalità Vacanza Lontana	25	20	25	1	°C
8.2 T5S_H.A._DHW	La temperatura target dell'acqua in uscita per il riscaldamento dell'acqua calda sanitaria in modalità Vacanza Lontana	25	20	25	1	°C

Numero d'ordine - Codice	Stato	Default	Minimo	Massimo	Definizione intervallo	Unità
12.1 PRERISCALD. PAVIMENTO - T1S	La temperatura di impostazione dell'acqua in uscita durante il primo preriscaldamento del pavimento	25	25	35	1	°C
12.1 PRERISCALD. PAVIMENTO - t_FIRSTFH	Durata preriscaldamento pavimento	72	48	96	12	ORA
12.2 ASCIUGATURA PAVIMENTO - TEMPORISC. (t_DRYUP)	Giorni riscaldamento durante l'asciugatura del pavimento	8	4	15	1	GG
12.2 ASCIUGATURA PAVIMENTO - TEMPOMANT. (t_HIGHPEAK)	Giorni di permanenza ad alta temperatura durante l'asciugatura del pavimento	5	3	7	1	GG
12.2 ASCIUGATURA PAVIMENTO - TEMPORISC. (t_DRYUP)	Giorni del calo della temperatura durante l'asciugatura del pavimento	5	4	15	1	GG
12.2 ASCIUGATURA PAVIMENTO - TEMP. PICCO (t_DRYPEAK)	La temperatura target di picco del flusso d'acqua durante l'asciugatura del pavimento	45	30	55	1	°C
12.2 ASCIUGATURA PAVIMENTO - ORA INIZIO	Ora di inizio asciugatura del pavimento	(*)	0:00	23:30	1/30	h/min
12.2 ASCIUGATURA PAVIMENTO - DATA INIZIO	Data di inizio asciugatura del pavimento	La data attuale	1/1/2000	31/12/2099	01/01/2001	g/m/a
13.1 MODO FREDDO/CALDO	Abilita o disabilita la modalità di riavvio automatico di raffreddamento/riscaldamento: 0=NO, 1=SÌ	1	0	1	1	/
13.2 MODO ACS	Abilita o disabilita la modalità di riavvio automatico ACS: 0=NO, 1=SÌ	1	0	1	1	/
14.1 LIMITA. POTENZA ASSORBITA	Limitazione della corrente in ingresso, 0=NON, 1-8=TIPO 1-8	0	0	8	1	/
15.1 M1/M2	Definisce la funzione dell'interruttore M1M2: 0=ON/OFF pompa di calore da remoto, 1=TBH ON/OFF, 2=Non utilizzato	0	0	2	1	/
15.2 RETE INTELLIGENTE	Abilita o disabilita la SMART GRID: 0=NO, 1=SÌ	0	0	1	1	/
15.3 Tw2	Abilita o disabilita T1b(Tw2): 0=NO, 1=SÌ	0	0	1	1	/
15.4 Tbt1	Abilita o disabilita Tbt1: 0=NO, 1=SÌ	0	0	1	1	/
15.5 Tbt2	Non utilizzato	0	0	1	1	/

(*) Ora: ora attuale (non nell'ora +1, nell'ora +2) - Minuto: 00

Numero d'ordine - Codice	Stato	Default	Minimo	Massimo	Definizione intervallo	Unità
15.6 Ta	Abilita o disabilita Ta: HMI=NO, IDU=SÌ	HMI	-	-	-	/
15.7 Ta-adj.	Il valore corretto di Ta sul pannello di controllo	-2	-10	10	1	°C
15.8 INPUT SOL.	Scegliere INPUT SOL: 0=NO, 1=Tsolar, 2=SL1SL2	0	0	2	1	/
15.9 F-PIPELENGTH	Non utilizzato	0	0	1	1	/
15.10 RT/Ta_PCB	Abilita o disabilita RT/Ta_PCB: 0=NO, 1=SÌ	0	0	1	1	/
15.11 PUMP_I SILENT MODE	Attiva o disattiva POMPA I MOD. SILENZ.: 0=NO, 1=SÌ	0	0	1	1	/
15.12 DFT1/DFT2	Funzione porta DFT1/DFT2: 0=SBRINAMENTO 1=ALLARME	0	0	1	1	/
16.1 PER_START	Percentuale per l'avvio di più unità	10	10	100	10	%
16.2 REGOL_TMP	Imposta il ritardo per l'aggiunta o sottrazione di unità	5	1	60	1	MIN.
16.3 RIPRISTINO INDIRIZZO	Reimposta il codice indirizzo dell'unità. ("FF" è un codice indirizzo non valido). Dopo aver impostato l'indirizzo, è necessario premere il tasto "⏏" per confermare.	FF	0	15	1	/
17.1 IMPOSTAZIONI HMI	Scegliere l'HMI: 0=PRINC., 1=SEC.	0	0	1	1	/
17.2 INDIRIZZO HMI DA BMS	Imposta il codice indirizzo HMI per BMS	1	1	255	1	/
17.3 STOP BIT	Imposta il valore dello stop bit	1	1	2	1	/

11 MODO TEST E CONTROLLI FINALI.

L'installatore è tenuto a verificare il corretto funzionamento dell'unità dopo l'installazione.

11.1 CONTROLLI FINALI.

Prima di accedere l'apparecchio, leggere le seguenti raccomandazioni:

- Quando l'installazione è completa e tutte le impostazioni necessarie sono state effettuate, chiudere tutti i pannelli frontali dell'unità e rimontare il coperchio dell'unità.
- Il pannello di servizio del quadro elettrico può essere aperto solo da un elettricista autorizzato a scopo di manutenzione.



Che durante il primo periodo di funzionamento dell'unità, la potenza richiesta può essere superiore a quella indicata sulla targa dati dell'unità. Questo fenomeno ha origine dal compressore che deve trascorrere un periodo di 50 ore di funzionamento prima di raggiungere un funzionamento regolare e un consumo di energia stabile.

11.2 FUNZIONAMENTO DI PROVA (MANUALE).

Se necessario, l'installatore può eseguire in qualsiasi momento un'operazione di prova manuale per verificare il corretto funzionamento dello spurgo dell'aria, del riscaldamento, del raffreddamento e del riscaldamento dell'acqua sanitaria, vedi Cap. 10.5 al paragrafo "Modo Test".

12 MANUTENZIONE E SERVIZIO.

Per garantire una funzionalità ottimale del prodotto, è necessario effettuare ad intervalli regolari una serie di controlli ed ispezioni sullo stesso e sul cablaggio.

La manutenzione deve essere effettuata da un tecnico autorizzato Immergas.



SCARICA ELETTRICA

- **Prima di effettuare qualsiasi attività di manutenzione o riparazione è necessario togliere l'alimentazione al quadro comandi elettrico.**
- **Non toccare alcuna parte sotto tensione per almeno 10 minuti dopo il distacco dell'alimentazione.**
- **Il riscaldatore del compressore può funzionare anche in standby.**
- **E' vietato toccare le parti conduttive.**
- **E' vietato bagnare l'unità con acqua. Questa operazione potrebbe innescare scariche elettriche o incendi.**
- **E' vietato lasciare l'unità incustodita se la mantellatura di protezione è stata rimossa.**

I seguenti controlli devono essere effettuati **almeno una volta all'anno** da personale qualificato Immergas.

- Pressione dell'acqua.
 - Controllare la pressione dell'acqua: se è inferiore a 1 bar, ripristinare la pressione dell'acqua.
- Filtro dell'acqua.
 - Pulire il filtro dell'acqua.
- Valvola di sicurezza dell'acqua.
 - Controllare il corretto funzionamento della valvola di sicurezza ruotando la manopola nera sulla valvola in senso antiorario:
 - Se non si percepisce alcun rumore, contattare un tecnico autorizzato Immergas.
 - Nel caso in cui l'acqua continui a fuoriuscire dall'unità, chiudere prima le valvole di intercettazione di ingresso e di uscita dell'acqua e poi contattare un tecnico autorizzato Immergas.
- Tubo flessibile della valvola di sicurezza di sovrappressione.
 - Controllare che il tubo flessibile della valvola di sicurezza sia posizionato in modo appropriato per scaricare l'acqua.
- Quadro elettrico dell'unità.
 - Eseguire un'accurata ispezione visiva del quadro elettrico, cercare difetti evidenti come connessioni allentate o cablaggi difettosi.
 - Controllare il corretto funzionamento dei contattori con un tester. Tutti i contatti di questi contattori devono essere in posizione aperta.
- Uso del glicole (vedere paragrafo "Protezione antigelo del circuito dell'acqua." al capitolo 9.4).
 - Annotare la concentrazione di glicole ed il valore del pH del circuito idrico almeno una volta all'anno.
 - Un valore di pH inferiore a 8.0 indica che una parte significativa dell'inibitore è stata esaurita e che è necessario aggiungere altro inibitore.
 - Quando il valore di pH è inferiore a 7.0 è indice di ossidazione del glicole, il circuito idraulico deve essere scaricato e risciacquato accuratamente prima che si verifichino gravi danni.

Assicurarsi che lo smaltimento della soluzione glicolata avvenga in conformità con le normative ed i regolamenti locali in materia.

13 RISOLUZIONE DEI PROBLEMI.

Questa sezione fornisce informazioni utili per la diagnosi e la correzione di alcuni problemi che possono verificarsi nell'unità. Questa risoluzione dei problemi e le relative azioni correttive possono essere eseguite solo dal vostro tecnico locale.

13.1 LINEE GUIDA GENERALI.

Prima di iniziare la procedura di risoluzione dei problemi, eseguire un'accurata ispezione visiva dell'unità e cercare difetti evidenti come connessioni allentate o cablaggio difettoso.



Quando si effettua un'ispezione del vano principale dell'unità, assicurarsi sempre che l'interruttore principale dell'unità sia spento.

Quando è stato attivato un dispositivo di sicurezza, arrestare l'unità e scoprire perchè il dispositivo di sicurezza è stato attivato prima di resettarlo. In nessun caso i dispositivi di sicurezza possono essere ponticellati o modificati ad un dispositivo diverso da quello impostato in fabbrica. Se non si riesce a trovare la causa del problema, chiamare il rivenditore locale.

Se la valvola di scarico della pressione non funziona correttamente e deve essere sostituita, ricollegare sempre il tubo flessibile collegato alla valvola di scarico della pressione per evitare che l'acqua goccioli fuori dall'unità.

13.2 SINTOMI GENERALI.

Sintomo 1: l'unità è accesa ma non riscalda o raffredda come previsto.

POSSIBILI CAUSE	AZIONE CORRETTIVA
L'impostazione della temperatura non è corretta.	Controllare i parametri "3.3 T4HMAX", "3.4 T4HMIN" in modalità riscaldamento. "3.3 T4HMAX", "ACS" in modalità freddo. T4DHWMAX, T4DHWMIN in modalità "ACS".
Il flusso d'acqua è troppo basso.	Controllare che tutte le valvole di intercettazione del circuito dell'acqua siano nella giusta posizione. Controllare se il filtro dell'acqua è intasato. Assicurarsi che non vi sia aria nell'impianto idrico. Controllare la pressione dell'acqua: la pressione dell'acqua deve essere >1 bar (con acqua fredda). Assicurarsi che il vaso di espansione non sia rotto. Controllare che le perdite di carico del circuito idraulico non siano troppo elevate per la pompa.
Il volume dell'acqua nell'impianto è troppo basso.	Assicurarsi che il volume d'acqua nell'impianto sia superiore al valore minimo richiesto (vedi paragrafo "Volume d'acqua e dimensionamento dei vasi di espansione." al capitolo 9.4).

Sintomo 2: l'unità è accesa ma il compressore non si avvia (riscaldamento degli ambienti o riscaldamento dell'acqua sanitaria).

POSSIBILI CAUSE	AZIONE CORRETTIVA
L'unità potrebbe funzionare al di fuori del suo campo di funzionamento (la temperatura dell'acqua è troppo bassa).	In caso di bassa temperatura dell'acqua, il sistema utilizza la resistenza integrativa impianto per raggiungere prima la temperatura minima dell'acqua (12°C). Controllare che l'alimentazione della resistenza integrativa impianto sia corretta. Controllare che il fusibile termico della resistenza integrativa impianto sia chiuso. Controllare che la protezione termica della resistenza integrativa impianto non sia attivata. Controllare che il contattore della resistenza integrativa impianto non sia rotto.

Sintomo 3: la pompa fa rumore (cavitazione).

POSSIBILI CAUSE	AZIONE CORRETTIVA
C'è dell'aria nel sistema.	Spurgare l'aria.
La pressione dell'acqua all'ingresso della pompa è troppo bassa.	Controllare la pressione dell'acqua: la pressione dell'acqua deve essere >1 bar (l'acqua è fredda). Controllare che il vaso di espansione non sia rotto. Controllare che la regolazione della pre-pressione del vaso di espansione sia corretta (vedi paragrafo "Volume d'acqua e dimensionamento dei vasi di espansione." al capitolo 9.4).

Sintomo 4: la valvola di sicurezza per la pressione dell'acqua si apre.

POSSIBILI CAUSE	AZIONE CORRETTIVA
Il vaso di espansione è rotto.	Sostituire il vaso di espansione.
La pressione dell'acqua di riempimento dell'impianto è superiore a 0,3 MPa.	Assicurarsi che la pressione dell'acqua di riempimento nell'impianto sia di circa 0,10-0,20 MPa (vedi paragrafo "Volume d'acqua e dimensionamento dei vasi di espansione." al capitolo 9.4).

Sintomo 5: carenza di capacità di riscaldamento degli ambienti a basse temperature esterne.

POSSIBILI CAUSE	AZIONE CORRETTIVA
Il funzionamento della resistenza elettrica integrativa non è attivato.	Controllare che "7. ALTRA FONTE RISCALDAMENTO" / Resistenza elettrica integrativa (IBH) sia abilitato, Cap. 10.3 "Controlli pre-operazione." Controllare se il protettore termico della resistenza elettrica integrativa è stato attivato o meno (vedi paragrafo "Controllo IBH (Resistenza elettrica integrativa)." al capitolo 8.1). Controllare se la resistenza elettrica sanitario (TBH) è in funzione, la resistenza elettrica integrativa impianto (IBH) e la resistenza elettrica sanitario (TBH) non possono funzionare contemporaneamente.
Un'eccessiva capacità della pompa di calore viene utilizzata per il riscaldamento dell'acqua calda sanitaria (vale solo per gli impianti con bollitore dell'acqua calda sanitaria).	Controllare che "1.18 t_DHWHP_MAX" e "1.19 TIMER PUMP_D" siano configurati in modo appropriato. Assicurarsi che la "1.3 PRIORITÀ ACS" nell'interfaccia utente sia disabilitata. Attivare il "1.12 T4_TBH_ON" nell'interfaccia utente "PERSERVIZIO ASSISTENZA" per attivare la resistenza elettrica integrativa sanitario.

Sintomo 6: la modalità riscaldamento non può passare immediatamente alla modalità "ACS".

POSSIBILI CAUSE	AZIONE CORRETTIVA
Il volume del serbatoio è troppo piccolo e la posizione della sonda di temperatura dell'acqua non è sufficientemente alta.	Impostare "1.7 dT1S5" sul valore massimo e "1.17 t_DHWHP_RESTRICT" sul valore minimo. Impostare "3.5 dT1SH" su 2°C. Abilitare il TBH, e il TBH dovrebbe essere controllato dall'unità.

Sintomo 7: la modalità "ACS" non può passare immediatamente alla modalità riscaldamento.







POSSIBILI CAUSE	AZIONE CORRETTIVA
Scambiatore di calore per il riscaldamento degli ambienti non sufficientemente grande.	Impostare "1.18 t_DHWHP_MAX" sul valore minimo, il valore suggerito è 60 min. Se la pompa di circolazione fuori dall'unità non è controllata dall'unità, provare a collegarla all'unità. Aggiungere una valvola a 3 vie all'ingresso del ventilconvettore per garantire un flusso d'acqua sufficiente.
Il carico di riscaldamento degli ambienti è piccolo.	Normale, non serve riscaldamento.
La funzione di disinfezione è abilitata ma senza TBH.	Disattivare la funzione di disinfezione. Aggiungere TBH per la modalità "ACS".
Attivare manualmente la funzione "RAPIDO ACS", dopo che l'acqua calda soddisfa i requisiti, la pompa di calore non riesce a passare alla modalità di condizionamento in tempo quando il condizionatore d'aria è richiesto.	Disattivare manualmente la funzione "RAPIDO ACS".
Quando la temperatura ambiente è bassa, l'acqua calda non è sufficiente.	Impostare "1.9 T4DHWMIN", il valore suggerito è $\geq -5^{\circ}\text{C}$. Impostare "1.12 T4_TBH_ON", il valore suggerito è $\geq -5^{\circ}\text{C}$.
Priorità modalità "ACS".	Se c'è un collegamento IBH all'unità, quando il modulo idraulico si guasta, l'unità deve funzionare in modalità DHW fino a quando la temperatura dell'acqua non raggiungerà la temperatura impostata prima di passare alla modalità riscaldamento.



Sintomo 8: la pompa di calore in modalità "ACS" interrompe il funzionamento ma il setpoint non viene raggiunto, il riscaldamento degli ambienti richiede calore ma l'unità rimane in modalità "ACS".

POSSIBILI CAUSE	AZIONE CORRETTIVA
Superficie di scambio nel serpentino del bollitore ACS non sufficientemente grande.	La stessa soluzione per il Sintomo 6.
TBH non disponibile.	La pompa di calore rimane in modalità ACS fino al raggiungimento di "1.18 t_DHWHP_MAX" o del setpoint. Aggiungere TBH per la modalità ACS. TBH deve essere controllato dall'unità.



13.3 PARAMETRI DI FUNZIONAMENTO.

Questo menù è destinato all'installatore o al tecnico dell'assistenza che controlla i parametri operativi.



- Sulla schermata principale, andare su  > PARAMETRI DI FUNZIONAMENTO.
- Premere . Ci sono nove pagine per i parametri di funzionamento, come di seguito indicato. Premere  e  per scorrere.
- Premere  e  per controllare i parametri di funzionamento delle unità slave nel sistema a cascata. Il codice dell'indirizzo nell'angolo in alto a destra cambierà da "#00" a "#01", "#02", ecc. Di conseguenza:

PARAMETRI DI FUNZIONAMENTO #00	
NUMERO UNITÀ ONLINE	1
MODO FUNZIONAMENTO	FREDDO
STATO SV1	ON
STATO SV2	OFF
STATO SV3	OFF
PUMP_I	NO
 INDIR.	1/9 



200

PARAMETRI DI FUNZIONAMENTO #00	
T5S_H.A_DHW	53°C
Tw2 TEMP. ACQUA CIRCUIT2	35°C
T1S' C1 TEMP. CURVA CLIM.	35°C
T1S2' C2 TEMP. CURVA CLIM.	35°C
TW_O TEMP. ACQUA OUT SP	35°C
TW_I TEMP. ACQUA IN SP	30°C
 INDIR.	4/9 



203

PARAMETRI DI FUNZIONAMENTO #00	
VELOCITÀ VENTILATORE	600 R/MIN
FREQUEN. IDEALE IDU	46Hz
TIPO LIMITE FREQ.	5
TENSIONE ALIMENTAZIONE	230V
TENSIONE GENER. CC	420V
ALIM. GENERATORE CC	18A
 INDIR.	7/9 



206

PARAMETRI DI FUNZIONAMENTO #00	
PUMP_O	OFF
PUMP_C	OFF
PUMP_S	OFF
PUMP_D	OFF
RISC. RISER. TUBO	OFF
RISC. RISER. SERB.	ON
 INDIR.	2/9 



201

PARAMETRI DI FUNZIONAMENTO #00	
Tbt1 TEM. SERSUP_ALT	35°C
Tbt2 TEM. SERSUP_BAS	35°C
Tsolar	25°C
SOFTWARE IDU	01-09-2019V01
 INDIR.	5/9 



204

PARAMETRI DI FUNZIONAMENTO #00	
TW_O TEMP. ACQUA OUT SP	35°C
TW_I TEMP. ACQUA IN SP	30°C
T2 TEMP. REFR. USCITA SP	35°C
T2B TEMP. REFR. IN SP	35°C
Th TEMP. ASPIRAZ. COMPR.	5°C
Tp TEMP. SCARICO COMPR.	75°C
 INDIR.	8/9 



207

PARAMETRI DI FUNZIONAMENTO #00	
BOILER GAS	OFF
T1 TEMP. MANDATA ACQUA	35°C
FLUSSO ACQUA	1,72m³/h
CAPACITÀ POMPA CALORE	11,52kW
CONSUMO DI ENERGIA	1000kWh
Ta TEMP. AMBIENTE	25°C
 INDIR.	3/9 

202

PARAMETRI DI FUNZIONAMENTO #00	
MODELLO ODU	6kW
CORRENTE COMPRESSORE	12A
FREQUENZA COMPRESSORE	24Hz
TEMPO DI FUNZ. COMP.	54 MIN
TEM. TOT. DI FUN. COMP.	1000Hrs
VALVOLA DI ESPANSIONE	200P
 INDIR.	6/9 

205

PARAMETRI DI FUNZIONAMENTO #00	
T3 TEMP. SCAM. BATTERIA	5°C
T4 TEMP. ARIA ESTERNA	5°C
TF TEMPERATURA MODULO	55°C
P1 PRESSIONE COMPR.	2300kPa
SOFTWARE ODU	01-09-2018V01
SOFTWARE HMI	01-09-2018V01
 INDIR.	9/9 

208



L'inserimento del parametro del consumo energetico è facoltativo. I parametri non attivati nel sistema sono contrassegnati da "--".

La capacità della pompa di calore è solo di riferimento, non viene utilizzata per giudicare la capacità dell'unità. La precisione del sensore è di $\pm 1^\circ\text{C}$. I parametri di portata sono calcolati in base ai parametri di funzionamento della pompa, la deviazione è diversa a diverse portate, il massimo della deviazione è del 15%. I parametri di portata vengono calcolati in base ai parametri elettrici del funzionamento della pompa.

La tensione di esercizio è diversa e la deviazione è diversa.

Il valore visualizzato è 0 quando la tensione è inferiore a 198V.

13.4 CODICIDI ERRORE.

Quando viene attivato un dispositivo di sicurezza, sul pannello di controllo viene visualizzato un codice di errore (che non include un guasto esterno).

La tabella sottostante presenta un elenco di tutti gli errori e delle azioni correttive.

Resettare la sicurezza spegnendo e riaccendendo l'unità.

Nel caso in cui questa procedura di ripristino della sicurezza non abbia successo, contattare il proprio rivenditore locale.

Codice Errore	Codice Errore Sistema di Supervisione	Anomalia di funzionamento o protezione	Causa del guasto e azione correttiva
E0	1	Guasto del flusso dell'acqua (dopo aver visualizzato 3 volte E8).	<ol style="list-style-type: none"> 1. Il circuito del cavo è collegato in cortocircuito o aperto. Ricollegare correttamente il cavo. 2. La portata d'acqua è troppo bassa. 3. Il flussostato dell'acqua è guasto, l'interruttore si apre o si chiude continuamente, sostituire il flussostato dell'acqua.
E1	2	La perdita di fase o il cavo neutro e il cavo sotto tensione sono collegati in modo inverso (solo per unità trifase).	<ol style="list-style-type: none"> 1. Controllare che i cavi di alimentazione siano collegati in modo stabile, per evitare la perdita di fase. 2. Controllare la sequenza dei cavi di alimentazione, modificare una qualsiasi sequenza di due cavi dei tre cavi di alimentazione.
E2	3	Guasto di comunicazione tra il pannello di controllo e il modulo idraulico.	<ol style="list-style-type: none"> 1. Il filo non si collega tra il pannello di controllo e l'unità. Collegare il filo. 2. La sequenza dei cavi di comunicazione non è corretta. Ricollegare il cavo nella giusta sequenza. 3. Se c'è un campo magnetico elevato o interferenza con alta potenza, come ascensori, trasformatori di potenza di grandi dimensioni, ecc. 4. Aggiungere una barriera per proteggere l'unità o spostare l'unità in un'altra posizione.
E3	4	Guasto del sensore di temperatura finale dell'acqua in uscita (T1).	<ol style="list-style-type: none"> 1. Controllare la resistenza del sensore. 2. Il connettore del sensore T1 è allentato. Ricollegarlo. 3. Il connettore del sensore T1 è bagnato o c'è dell'acqua all'interno. Togliere l'acqua, far asciugare il connettore. Aggiungere adesivo impermeabile. 4. Guasto del sensore T1, sostituire con un nuovo sensore.
E4	5	Guasto al sensore temperatura bollitore acqua sanitaria (T5)	<ol style="list-style-type: none"> 1. Controllare la resistenza del sensore. 2. Il connettore del sensore T5 è allentato. Ricollegarlo. 3. Il connettore del sensore T5 è bagnato o c'è dell'acqua all'interno. Togliere l'acqua, far asciugare il connettore. Aggiungere adesivo impermeabile. 4. Guasto del sensore T5, sostituire con un nuovo sensore.
E5	6	Errore del sensore di temperatura del refrigerante in uscita dal condensatore (T3).	<ol style="list-style-type: none"> 1. Controllare la resistenza del sensore. 2. Il connettore del sensore T3 è allentato. Ricollegarlo. 3. Il connettore del sensore T3 è bagnato o c'è dell'acqua all'interno. Togliere l'acqua, far asciugare il connettore. Aggiungere adesivo impermeabile. 4. Guasto del sensore T3, sostituire con un nuovo sensore.

Codice Errore	Codice Errore Sistema di Supervisione	Anomalia di funzionamento o protezione	Causa del guasto e azione correttiva
E6	7	Errore del sensore temperatura ambiente (T4).	<ol style="list-style-type: none"> 1. Controllare la resistenza del sensore. 2. Il connettore del sensore T4 è allentato. Ricollegarlo. 3. Il connettore del sensore T4 è bagnato o c'è dell'acqua all'interno. Togliere l'acqua, far asciugare il connettore. Aggiungere adesivo impermeabile. 4. Guasto del sensore T4, sostituire con un nuovo sensore.
E7	8	Guasto del sensore temperatura dell'accumulo inerziale (Tbt1).	<ol style="list-style-type: none"> 1. Controllare la resistenza del sensore. 2. Il connettore del sensore Tbt1 è allentato. Ricollegarlo. 3. Il connettore del sensore Tbt1 è bagnato o c'è dell'acqua all'interno. Togliere l'acqua, far asciugare il connettore. Aggiungere adesivo impermeabile. 4. Guasto del sensore Tbt1, sostituire con un nuovo sensore.
E8	9	Guasto flusso d'acqua.	<p>Controllare che tutte le valvole di intercettazione del circuito dell'acqua siano completamente aperte.</p> <ol style="list-style-type: none"> 1. Controllare se il filtro dell'acqua deve essere pulito. 2. Cap. 9.5 Riempimento con acqua. 3. Assicurarsi che non vi sia aria nel sistema (disareazione). 4. Controllare la pressione dell'acqua. La pressione dell'acqua deve essere >1 bar. 5. Controllare che l'impostazione della velocità della pompa sia sulla velocità massima. 6. Assicurarsi che il vaso di espansione non sia rotto. 7. Controllare che le perdite di carico del circuito idraulico non siano troppo elevate per la pompa (Cap. 10.4 La pompa di circolazione). 8. Se questo errore si verifica durante lo sbrinamento (durante il riscaldamento degli ambienti o il riscaldamento dell'acqua sanitaria), assicurarsi che l'alimentazione della resistenza elettrica integrativa sia cablata correttamente e che i fusibili non siano bruciati. 9. Controllare che il fusibile della pompa e il fusibile della PCB non siano bruciati.
E9	10	Errore del sensore di temperatura aspirazione compressore (Th).	<ol style="list-style-type: none"> 1. Controllare la resistenza del sensore. 2. Il connettore del sensore Th è allentato. Ricollegarlo. 3. Il connettore del sensore Th è bagnato o c'è dell'acqua all'interno. Togliere l'acqua, far asciugare il connettore. Aggiungere adesivo impermeabile. 4. Guasto del sensore Th, sostituire con un nuovo sensore.
EA	11	Errore del sensore di temperatura scarico compressore (Tp).	<ol style="list-style-type: none"> 1. Controllare la resistenza del sensore. 2. Il connettore del sensore Tp è allentato. Ricollegarlo. 3. Il connettore del sensore Tp è bagnato o c'è dell'acqua all'interno. Togliere l'acqua, far asciugare il connettore. Aggiungere adesivo impermeabile. 4. Guasto del sensore Tp, sostituire con un nuovo sensore.
Eb	12	Errore sensore temperatura pannello solare (Tsolar).	<ol style="list-style-type: none"> 1. Controllare la resistenza del sensore. 2. Il connettore del sensore Tsolar è allentato. Ricollegarlo. 3. Il connettore del sensore Tsolar è bagnato o c'è dell'acqua all'interno. Togliere l'acqua, far asciugare il connettore. Aggiungere adesivo impermeabile. 4. Guasto del sensore Tsolar, sostituire con un nuovo sensore.

Codice Errore	Codice Errore Sistema di Supervisione	Anomalia di funzionamento o protezione	Causa del guasto e azione correttiva
EC	13	Errore del sensore di bassa temperatura (Tbt2) del collettore termostato.	<ol style="list-style-type: none"> 1. Controllare la resistenza del sensore. 2. Il connettore del sensore Tbt2 è allentato. Ricollegarlo. 3. Il connettore del sensore Tbt2 è bagnato o c'è dell'acqua all'interno. Togliere l'acqua, far asciugare il connettore. Aggiungere adesivo impermeabile. 4. Guasto del sensore Tbt2, sostituire con un nuovo sensore.
Ed	14	Errore sensore temperatura acqua ingresso (Tw_in) dello scambiatore a piastre.	<ol style="list-style-type: none"> 1. Controllare la resistenza del sensore. 2. Il connettore del sensore Tw_in è allentato. Ricollegarlo. 3. Il connettore del sensore Tw_in è bagnato o c'è dell'acqua all'interno. Togliere l'acqua, far asciugare il connettore. Aggiungere adesivo impermeabile. 4. Guasto del sensore Tw_in, sostituire con un nuovo sensore.
EE	15	Guasto EEPROM della scheda di controllo principale del modulo idraulico.	<ol style="list-style-type: none"> 1. Il parametro EEprom è un errore, riscrivere i dati EEprom. 2. Il componente EEprom è rotto, sostituire componente EEprom. 3. La scheda di controllo principale del modulo idraulico è rotta, sostituire con una nuova PCB.
EP	19	Guasto dispersione su resistenza elettrica integrativa sanitario (TBH).	Verificare dispositivo collegato alle uscite TBH.
P0	20	Interruttore di protezione bassa pressione.	<ol style="list-style-type: none"> 1. Il sistema è privo di volume di refrigerante. Caricare il refrigerante nel giusto volume. 2. In modalità riscaldamento o in modalità ACS, lo scambiatore di calore esterno è sporco o qualcosa è bloccato in superficie. Pulire lo scambiatore di calore esterno o togliere l'ostruzione. 3. Il flusso d'acqua è troppo basso in modalità di raffreddamento. Aumentare il flusso d'acqua. 4. La valvola di espansione elettrica è bloccata o il connettore dell'avvolgimento è allentato. Toccare il corpo della valvola e collegare/scollegare il connettore più volte per assicurarsi che la valvola funzioni correttamente.
P1	21	Interruttore di protezione alta pressione.	<p>Modalità di riscaldamento, modalità ACS:</p> <ol style="list-style-type: none"> 1. Il flusso d'acqua è basso; la temperatura dell'acqua è alta, se c'è aria nel sistema idrico. Rilasciare l'aria. 2. La pressione dell'acqua è inferiore a 0,1 MPa, caricare l'acqua per lasciare la pressione nel range 0,15-0,2 MPa. 3. Sovraccarico di volume del refrigerante. Ricaricare il refrigerante nel giusto volume. 4. La valvola di espansione elettrica è bloccata o il connettore dell'avvolgimento è allentato. Toccare il corpo della valvola e collegare/scollegare il connettore più volte per assicurarsi che la valvola funzioni correttamente. Inoltre, installare l'avvolgimento nella giusta posizione. Modalità ACS: Il serpentino del bollitore è piccolo. <p>Modalità di raffreddamento:</p> <ol style="list-style-type: none"> 1. La protezione dello scambiatore di calore non è stata rimossa. Rimuovere la protezione. 2. Lo scambiatore di calore è sporco o qualcosa è bloccato in superficie. Pulire lo scambiatore di calore o rimuovere l'ostruzione.

Codice Errore	Codice Errore Sistema di Supervisione	Anomalia di funzionamento o protezione	Causa del guasto e azione correttiva
P3	23	Protezione da sovracorrente del compressore.	<ol style="list-style-type: none"> 1. Lo stesso motivo per P1. 2. La tensione di alimentazione dell'unità è bassa, aumentare la tensione di alimentazione fino al range richiesto.
P4	24	Protezione dalla temperatura di mandata del compressore troppo alta	<ol style="list-style-type: none"> 1. Lo stesso motivo per P1. 2. Il sistema è privo di volume di refrigerante. Caricare il refrigerante nel giusto volume. 3. Il sensore Tw_out temp. è allentato. Ricollegarlo. 4. Il sensore T1 temp. è allentato. Ricollegarlo. 5. Il sensore T5 temp. è allentato. Ricollegarlo.
P5	25	Differenza di temperatura elevata tra l'ingresso dell'acqua e l'uscita dell'acqua dello scambiatore di calore a piastre. (Tw_out-Tw_in)	<ol style="list-style-type: none"> 1. Controllare che tutte le valvole di intercettazione del circuito dell'acqua siano completamente aperte. 2. Controllare se il filtro dell'acqua deve essere pulito. 3. Cap. 9.5 Riempimento con acqua. 4. Assicurarsi che non vi sia aria nel sistema (disareazione). 5. Controllare la pressione dell'acqua. La pressione dell'acqua deve essere >1 bar (con acqua fredda). 6. Controllare che l'impostazione della velocità della pompa sia sulla velocità massima. 7. Assicurarsi che il vaso di espansione non sia rotto. 8. Controllare che le perdite di carico del sistema idraulico non siano troppo elevate per la pompa (Cap. 10.4 La pompa di circolazione).
P6	26	Protezione modulo inverter.	<ol style="list-style-type: none"> 1. La tensione di alimentazione dell'unità è bassa, aumentare la tensione di alimentazione fino al range richiesto. 2. Lo spazio tra le unità è troppo stretto per lo scambio termico. Aumentare lo spazio tra le unità. 3. Lo scambiatore di calore è sporco o qualcosa è bloccato in superficie. Pulire lo scambiatore di calore o rimuoverlo l'ostruzione. 4. La ventola non funziona. Il motore della ventola o la ventola sono rotti, sostituire con una nuova ventola o un nuovo motore della ventola. 5. Sovraccarico di volume del refrigerante. Ricaricare il refrigerante nel giusto volume. 6. La portata d'acqua è bassa, c'è aria nel sistema, o la prevalenza della pompa non è sufficiente. Rilasciare l'aria e selezionare nuovamente la pompa. 7. Il sensore della temperatura dell'acqua in uscita è allentato o rotto, ricollegarlo o sostituirlo con uno nuovo. 8. Il serpentino del bollitore è piccolo. 9. I cablaggi del modulo o le viti sono allentati. Ricollegare i cablaggi e le viti. L'adesivo termoconduttivo è asciutto o spostato. Aggiungere un pò di adesivo termoconduttivo. 10. Il collegamento dei cavi è allentato o caduto. Ricollegare il cavo. 11. La scheda di pilotaggio è difettosa, sostituirla con una nuova. 12. Se è già stato confermato che il sistema di controllo non presenta problemi, allora il compressore è difettoso. Sostituirlo con un nuovo compressore.

Codice Errore	Codice Errore Sistema di Supervisione	Anomalia di funzionamento o protezione	Causa del guasto e azione correttiva
P9	29	Protezione della ventola.	Verificare lo stato della ventola e del motore ventola.
Pb	31	Protezione Antigelo.	L'unità tornerà automaticamente al normale funzionamento.
Pd	33	Protezione alta temperatura della temperatura di uscita del refrigerante del condensatore.	<ol style="list-style-type: none"> 1. La protezione dello scambiatore di calore non è stata rimossa. Rimuovere la protezione. 2. Lo scambiatore di calore è sporco o qualcosa è bloccato in superficie. Pulire lo scambiatore di calore o rimuovere l'ostruzione. 3. Non c'è abbastanza spazio intorno all'unità per lo scambio termico. 4. Il motore della ventola è rotto, sostituirlo con uno nuovo.
PP	38	La temperatura dell'acqua in ingresso è superiore all'uscita dell'acqua in modalità riscaldamento. ($T_{w_in} > T_{w_out}$)	<ol style="list-style-type: none"> 1. Controllare la resistenza dei due sensori. 2. Controllare le due posizioni dei sensori. 3. Il connettore del cavo del sensore di ingresso/uscita dell'acqua è allentato. Ricollegarlo. 4. Il sensore di ingresso/uscita dell'acqua (T_{w_in}/T_{w_out}) è rotto. Sostituire con un nuovo sensore. 5. La valvola a quattro vie è bloccata. Riavviare nuovamente l'unità per permettere alla valvola di modificare la direzione. 6. La valvola a quattro vie è rotta, sostituire con una nuova valvola.
H0	39	Guasto di comunicazione tra la scheda di controllo principale del modulo idraulico e la scheda di controllo principale PCB B.	<ol style="list-style-type: none"> 1. Il cavo non collega la scheda di controllo principale PCB B e la scheda di controllo principale del modulo idraulico. Collegare il cavo. 2. La sequenza dei cavi di comunicazione non è corretta. Ricollegare il cavo nella giusta sequenza. 3. Se è presente un alto campo magnetico o interferenze dovute all'alta potenza, ad esempio ascensori, trasformatori di potenza di grandi dimensioni, ecc. Aggiungere una barriera per proteggere l'unità o spostare l'unità in un'altra posizione.
H1	40	Errore di comunicazione tra il modulo inverter PCB A e la scheda di controllo principale PCB B.	<ol style="list-style-type: none"> 1. Verificare se è presente alimentazione sulle due schede PCB A (modulo inverter) e PCB B (scheda di controllo). Controllare che la spia sul circuito stampato dell'inverter sia accesa o spenta. Se la luce è spenta, ricollegare il cavo di alimentazione. 2. Se la luce è accesa, controllare il collegamento del cablaggio tra il PCB del modulo dell'inverter e il PCB della scheda di controllo principale, se il cablaggio è allentato o rotto, ricollegare il cablaggio o cambiare un nuovo cablaggio. 3. Sostituire la scheda principale (PCB B) e in seguito il modulo inverter (PCB A).
H2	41	Guasto al sensore di temperatura (T2) di uscita del refrigerante dallo scambiatore a piastre (tubo del liquido).	<ol style="list-style-type: none"> 1. Controllare la resistenza del sensore. 2. Il connettore del sensore T2 è allentato. Ricollegarlo. 3. Il connettore del sensore T2 è bagnato o c'è dell'acqua all'interno. Togliere l'acqua e far asciugare il connettore. Aggiungere adesivo impermeabile. 4. Guasto del sensore T2, sostituire con un nuovo sensore.

Codice Errore	Codice Errore Sistema di Supervisione	Anomalia di funzionamento o protezione	Causa del guasto e azione correttiva
H3	42	Guasto al sensore di temperatura (T2B) di uscita del refrigerante dallo scambiatore a piastre (tubo gas).	<ol style="list-style-type: none"> 1. Controllare la resistenza del sensore. 2. Il connettore del sensore T2B è allentato. Ricollegarlo. 3. Il connettore del sensore T2B è bagnato o c'è dell'acqua all'interno. Togliere l'acqua e far asciugare il connettore. Aggiungere adesivo impermeabile. 4. Guasto del sensore T2B, sostituire con un nuovo sensore.
H4	43	Protezione per tre volte P6 (L0/L1)	La somma del numero di volte in cui L0 e L1 compaiono in un'ora è uguale a tre. Vedere L0 e L1 per i metodi di gestione dei guasti.
H5	44	Guasto al sensore di temperatura ambiente (Ta).	<ol style="list-style-type: none"> 1. Controllare la resistenza del sensore. 2. Il sensore Ta è nel pannello di controllo. 3. Guasto del sensore Ta, sostituire con nuovo sensore o passare a un nuovo pannello, o eseguire il reset di Ta, collegare un nuovo Ta dal modulo idraulico PCB.
H6	45	Guasto al motore della ventola.	<ol style="list-style-type: none"> 1. Vento forte verso la ventola, fa girare la ventola in direzione opposta. Modificare la direzione dell'unità o creare un riparo per evitare che il vento vada verso la ventola. 2. Il motore della ventola è rotto, sostituire con un nuovo motore della ventola.
H7	46	Guasto protezione tensione circuito principale.	<ol style="list-style-type: none"> 1. Se l'ingresso dell'alimentazione è nel range disponibile. 2. Spegner e accendere più volte rapidamente e in poco tempo. Tenere l'unità spenta per più di 3 minuti dopo l'accensione. 3. La parte del circuito della scheda di controllo principale è difettosa. Sostituire con una nuova PCB principale.
H8	47	Guasto del sensore di pressione.	<ol style="list-style-type: none"> 1. Il connettore del sensore di pressione è allentato, ricollegarlo. 2. Guasto del sensore di pressione. Sostituire con un nuovo sensore.
H9	48	Guasto al sensore di temperatura di mandata zona 2 (Tw2).	<ol style="list-style-type: none"> 1. Controllare la resistenza del sensore. 2. Il connettore del sensore Tw2 è allentato. Ricollegarlo. 3. Il connettore del sensore Tw2 è bagnato o c'è dell'acqua all'interno. Togliere l'acqua, far asciugare il connettore. Aggiungere l'adesivo impermeabile. 4. Guasto del sensore Tw2, sostituire con un nuovo sensore.
HA	49	Guasto del sensore della temperatura dell'acqua in uscita (Tw_out).	<ol style="list-style-type: none"> 1. Controllare la resistenza del sensore. 2. Il connettore del sensore Tw_out è allentato. Ricollegarlo. 3. Il connettore del sensore Tw_out è bagnato o c'è dell'acqua all'interno. Togliere l'acqua, far asciugare il connettore. Aggiungere l'adesivo impermeabile. 4. Guasto del sensore Tw_out, sostituire con un nuovo sensore.
Hb	50	Protezione "PP" tre volte e Tw_out < 7°C	Lo stesso vale per "PP"

Codice Errore	Codice Errore Sistema di Supervisione	Anomalia di funzionamento o protezione	Causa del guasto e azione correttiva
Hd	52	Guasto di comunicazione tra modulo idraulico in parallelo.	<p>1. I fili di segnale delle unità slave e dell'unità master non sono collegati in modo efficace. Dopo aver controllato che tutti i fili di segnale siano ben collegati, e dopo essersi assicurati che non vi sia forte elettricità o forti interferenze magnetiche, riaccendere l'unità.</p> <p>2. Ci sono due o più unità esterne collegate al pannello di controllo. Dopo aver rimosso il pannello di controllo in eccesso e aver conservato solo il pannello di controllo dell'unità master, riaccendere l'unità.</p> <p>3. L'intervallo di accensione tra l'unità master e l'unità slave è più lungo di 2 minuti. Dopo essersi assicurati che l'intervallo tra l'accensione di tutte le unità master e le unità slave sia inferiore a 2 minuti, riaccendere l'unità.</p> <p>4. Gli indirizzi delle unità master e delle unità slave vengono ripetuti; premendo una volta il tasto SW2 sulla scheda principale sulle unità slave, il codice indirizzo dell'unità slave verrà visualizzato (Normalmente il codice indirizzo, uno di 1,2,3 ... 15 sarà visualizzato sulla scheda principale), controllare se c'è un duplicato dell'indirizzo. Se c'è un codice di indirizzo duplicato, dopo aver spento il sistema, impostare S4-1 su ON sulla scheda principale dell'unità master o sulla scheda principale dell'unità slave che visualizzano l'errore "Hd" (fare riferimento a Cap. 10.1.1 Impostazione della funzione). Accendere di nuovo, tutte le unità per 5 minuti senza errore "Hd", spegnere di nuovo e impostare S4-1 su OFF. Il sistema si ripristina.</p>
HE	53	Errore di comunicazione tra scheda principale e scheda di trasferimento termostato.	La scheda di controllo RT/Ta PCB è impostata per essere valida sul pannello di controllo ma la scheda di trasferimento termostato non è connessa oppure la comunicazione tra la scheda di trasferimento termostato e la scheda principale non è effettivamente connessa. Se la scheda di trasferimento del termostato non è necessaria, impostare RT/Ta PCB su non attivo. Se la scheda di trasferimento del termostato è necessaria, collegarla alla scheda principale e assicurarsi che il filo di comunicazione sia ben collegato e che non ci sia forte elettricità o forti interferenze magnetiche.
HF	54	Guasto EEPROM della scheda modulo inverter.	<p>1. Il parametro EEPROM è un errore, riscrivere i dati EEPROM.</p> <p>2. Il componente EEPROM è rotto, sostituire componente EEPROM.</p> <p>3. La scheda del modulo dell'inverter è rotta, sostituire con un nuovo PCB.</p>
HH	55	H6 visualizzato 10 volte in 2 ore.	Rimandiamo a H6.
HP	57	Protezione bassa pressione in raffreddamento Pe < 0,6 si è verificata 3 volte in un'ora.	Rimandiamo a P0.

Codice Errore	Codice Errore Sistema di Supervisione	Anomalia di funzionamento o protezione	Causa del guasto e azione correttiva
C7	65	Temperatura del modulo trasduttore troppo alta.	<ol style="list-style-type: none"> 1. La tensione di alimentazione dell'unità è bassa, aumentare la tensione di alimentazione fino al range richiesto. 2. Lo spazio tra le unità è troppo stretto per lo scambio termico. Aumentare lo spazio tra le unità. 3. Lo scambiatore di calore è sporco o qualcosa è bloccato in superficie. Pulire lo scambiatore di calore o rimuovere l'ostruzione. 4. La ventola non funziona. Il motore della ventola o la ventola sono rotti, sostituire con una nuova ventola o un nuovo motore della ventola. 5. La portata d'acqua è bassa, c'è aria nel sistema, o la prevalenza della pompa non è sufficiente. Rilasciare l'aria e selezionare nuovamente la pompa. 6. Il sensore della temperatura dell'acqua in uscita è allentato o rotto; ricollarlo o sostituirlo con uno nuovo.
F1	116	Protezione basse tensione sul bus DC.	<ol style="list-style-type: none"> 1. Controllare l'alimentazione elettrica. 2. Se l'alimentazione è OK, controllare se la luce LED è OK, controllare la tensione PN se è 380V, il problema di solito proviene dalla scheda principale. Inoltre, se la luce è su OFF, scollegare l'alimentazione, controllare l'IGBT, controllare i diodi, se la tensione non è corretta, la scheda dell'inverter è danneggiata, cambiarla. 3. Se non c'è un problema con IGBT, significa che non ci sono problemi con la scheda dell'inverter. Controllare il ponte raddrizzatore. (Stesso metodo dell'IGBT: scollegare l'alimentazione, controllare se i diodi sono danneggiati o meno). 4. Di solito, se appare F1 all'avvio del compressore, la possibile ragione è la scheda principale. Se appare F1 all'avvio della ventola, può essere dovuto alla scheda dell'inverter.
L0	134	Guasto modulo inverter compressore.	<ol style="list-style-type: none"> 1. Controllare la pressione dell'impianto della pompa di calore. 2. Controllare la resistenza di fase del compressore. 3. Controllare la sequenza di collegamento della linea di alimentazione U, V, W tra la scheda dell'inverter e il compressore. 4. Controllare il collegamento della linea di alimentazione L1, L2, L3 tra la scheda dell'inverter e la scheda del filtro. 5. Controlla la scheda dell'inverter.
L1	135	Protezione a bassa tensione sul bus DC.	
L2	136	Protezione a alta tensione sul bus DC.	
L4	138	Anomalia di funzionamento MCE.	
L5	139	Protezione velocità zero.	
L7	141	Guasto di sequenza fase (solo modelli trifase).	
L8	142	Variazione di frequenza del compressore maggiore di 15Hz entro 1 secondo.	
L9	143	La frequenza effettiva del compressore differisce dalla frequenza target di oltre 15Hz.	

14 SPECIFICHE TECNICHE.

14.1 GENERALE.

Modelli 4-16kW.

	Monofase	Monofase	Monofase	Trifase
	4/6kW	8kW	12/14/16kW	12/14/16kW
Capacità nominale	Cap. i dati tecnici			
Dimensioni HxLxP	718x1295x426 mm	865x1385x523 mm	865x1385x523 mm	865x1385x523 mm
Dimensioni della confezione HxLxP	885x1375x475 mm	1035x1465x560 mm	1035x1465x560 mm	1035x1465x560 mm
Portata minima	0,40 m ³ /h	0,40 m ³ /h	0,70 m ³ /h	
Portata massima	4 kW: 0,90 m ³ /h 6 kW: 1,25 m ³ /h	1,65 m ³ /h	12 kW: 2,50 m ³ /h	
			14 kW: 2,75 m ³ /h	
			16 kW: 3,00 m ³ /h	
Peso				
Peso netto	86 kg	105 kg	129 kg	144 kg
Peso lordo	107 kg	132 kg	155 kg	172 kg
Collegamenti				
Ingresso/uscita acqua	G1" BSP	G1 1/4" BSP	G1 1/4" BSP	G1 1/4" BSP
Scarico dell'acqua	Raccordo per tubo flessibile			
Vaso di espansione				
Volume	8 L			
Pressione massima di esercizio (MWP)	8 bar			
Pompa				
Tipo	Velocità fissa			
Volume acqua interna (1bar ~ 3bar)	2.2 ~ 7.0L	2.4 ~ 7.2L	2.8 ~ 7.6L	2.8 ~ 7.6L
Circuito dell'acqua della valvola di sovrappressione	3 bar			
Campo di funzionamento - lato acqua				
Riscaldamento	+12 ~ +65°C			
Raffreddamento	+5 ~ +25°C			
Campo di funzionamento - lato aria				
Riscaldamento	-25 ~ +35°C			
Raffreddamento	-5 ~ +43°C			
Acqua calda sanitaria con pompa di calore	-25 ~ +43°C			

Modelli 18-30kW.

	Trifase			
	18kW	22kW	26kW	30kW
Capacità nominale	Cap. i dati tecnici			
Dimensioni HxLxP	1129x1558x528 mm			
Dimensioni della confezione HxLxP	1220x1735x565 mm			
Scambiatore di calore	Scambiatore a piastre			
Volume interno dell'acqua	3,5L			
Valvola di sicurezza	0,3MPa			
Maglia del filtro	60			
Portata minima dell'acqua (flussostato)	27 L/min			
Peso				
Peso netto	177 kg			
Peso lordo	206 kg			
Collegamenti				
Ingresso/uscita acqua	G1 1/4" BSP			
Scarico dell'acqua	Raccordo per tubo flessibile			
Vaso di espansione				
Volume	8L			
Pressione massima di esercizio	1,0MPa			
Pressione di precarica	0,1MPa			
Pompa				
Tipo	Velocità regolabile (C1, C2, C3)			
Sollevamento massimo della pompa	12m			
Ingresso potenza	262 W			
Campo di funzionamento - lato acqua				
Riscaldamento	+5 ~ +60°C			
Raffreddamento	+5 ~ +25°C			
Campo di funzionamento - lato aria				
Riscaldamento	-25 ~ +35°C			
Raffreddamento	-5 ~ +46°C			
Acqua calda sanitaria con pompa di calore	-25 ~ +43°C			

14.2 SPECIFICHE TECNICHE ELETTRICHE.

Modelli 4-16kW.

	4kW	6kW	8kW	12kW	14kW	16kW	12kW T	14kW T	16kW T
Alimentazione	220-240V ~ 50Hz						380-415V 3N ~ 50Hz		
Potenza in ingresso	2,3kW	2,7kW	3,4kW	5,5kW	5,8kW	6,2kW	5,5kW	5,8kW	6,2kW
Corrente di funzionamento nominale	12A	14A	16A	25A	26A	27A	10A	11A	12A

Modelli 18-30kW.

	18kW Trifase	22kW Trifase	26kW Trifase	30kW Trifase
Alimentazione	380-415V 3N ~ 50Hz			
Potenza in ingresso	10,6kW	12,5kW	13,8kW	14,5kW
Corrente di funzionamento nominale	16,8A	19,6A	21,6A	22,8A

15 INFORMAZIONI SULLA MANUTENZIONE.

1. Controlli nell'area.

Prima di iniziare i lavori su impianti contenenti refrigeranti infiammabili sarà necessario eseguire controlli di sicurezza al fine di garantire che il rischio di infiammabilità sia ridotto al minimo. Prima di effettuare interventi di riparazione sull'impianto di refrigerazione sarà necessario attenersi alle suddette precauzioni.

2. Procedura di lavoro.

I lavori devono essere effettuati secondo una procedura di sicurezza consolidata in modo da ridurre al minimo il rischio di fughe di refrigerante o vapori infiammabili durante l'intervento.

3. Area di lavoro.

Tutto il personale addetto alla manutenzione e le altre persone che lavorano nell'area interessata devono essere informati sulla natura del lavoro svolto. Evitare di lavorare in spazi ristretti. L'area nelle immediate vicinanze del campo di lavoro deve essere debitamente delimitata. Assicurarsi che le condizioni all'interno dell'area vi siano le condizioni in sicurezza per prevenire il rischio di fughe di refrigerante.

4. Controllo fughe di refrigerante.

L'area deve essere controllata con un adeguato rilevatore di refrigerante prima e durante i lavori, al fine di garantire che il tecnico sia consapevole della presenza di atmosfere potenzialmente infiammabili. Assicurarsi che il dispositivo di rilevamento delle perdite utilizzato sia adatto all'uso con refrigeranti infiammabili, cioè privo di scariche elettriche, adeguatamente sigillato o a sicurezza intrinseca.

5. Presenza di un estintore.

Se si devono eseguire lavori a caldo sull'impianto di refrigerazione o sulle parti ad esso associate, devono essere disponibili adeguati dispositivi antincendio. Verificare che ci sia un estintore a secco o un estintore a CO² adiacente all'area di ricarica.

6. Nessuna fonte di accensione.

Nessuna persona che svolga lavori in relazione a un impianto di refrigerazione che comporti l'esposizione di tubature che contengono o hanno contenuto refrigerante infiammabile deve utilizzare fonti di ignizione in modo tale da comportare il rischio di incendio o di esplosione. Tutte le possibili fonti di accensione, compreso le braci di sigaretta, devono essere tenute sufficientemente lontane dal luogo d'installazione, riparazione, rimozione e smaltimento, durante il quale il refrigerante infiammabile può essere eventualmente rilasciato nello spazio circostante. Prima di dare inizio ai lavori, l'area intorno all'apparecchiatura deve essere sorvegliata per assicurarsi che non vi siano pericoli di infiammabilità o rischi di accensione.

Dovranno essere esposti cartelli recanti la dicitura "VIETATO FUMARE".

7. Area ventilata.

Assicurarsi che l'area sia all'aperto o che sia adeguatamente ventilata prima di entrare in essa o di eseguire lavori a caldo. Anche durante l'esecuzione dei lavori è necessario garantire un determinato livello di ventilazione. La ventilazione deve disperdere in modo sicuro il refrigerante disperso e preferibilmente espellerlo nell'atmosfera esterna.

8. Controlli alle apparecchiature di refrigerazione.

In caso di sostituzione di componentistiche elettriche, queste devono essere idonee allo scopo per cui vengono usate oltre che conformi alle corrette specifiche. Sarà in ogni momento necessario attenersi alle linee guida del costruttore per la manutenzione e l'assistenza. In caso di dubbi, rivolgetevi al Servizio Tecnico Autorizzato Immergas per ricevere assistenza. I seguenti controlli devono essere applicati agli impianti che usufruiscono di refrigeranti infiammabili:

- La quantità della ricarica dipende dalle dimensioni del locale in cui sono installati gli apparecchi che contengono il refrigerante;
- Gli apparecchi di ventilazione devono funzionare regolarmente e le vie di espulsione non devono essere ostruite;
- Le marcature e le diciture illeggibili devono essere corrette.
- Le linee frigorifere o i componenti di refrigerazione devono essere installati in una posizione in cui è improbabile che siano esposti a qualsiasi sostanza che possa corrodere i componenti contenenti refrigeranti, a meno che i componenti stessi non siano costruiti con materiali intrinsecamente resistenti alla corrosione o che siano adeguatamente protetti contro la corrosione.

9. Controlli dei dispositivi elettrici.

Gli interventi di riparazione e manutenzione dei componenti elettrici devono prevedere controlli preventivi di sicurezza e procedure di ispezione dei componenti. Se si manifesta un guasto che potrebbe compromettere la sicurezza, non si deve alimentare elettricamente il circuito fino a quando non sarà stato risolto in modo soddisfacente. Se il guasto non può essere eliminato immediatamente, ma è necessario mantenere in esercizio l'impianto, si deve ricorrere ad un'adeguata soluzione temporanea. Quest'ultima deve essere comunicata al proprietario dell'apparecchiatura, in modo che tutte le parti ne siano informate.

I controlli iniziali di sicurezza comprendono:

- Che i condensatori siano scarichi: ciò è fondamentale per evitare la possibilità di scariche elettriche;
- Che non vi siano componenti e cavi elettrici sotto tensione durante la carica, il recupero o lo spurgo del circuito;
- Che vi sia un sistema di messa a terra conforme.

10. Riparazione dei componenti sigillati.

- a) Durante le riparazioni dei componenti sigillati, tutte le alimentazioni elettriche devono essere scollegate dall'apparecchiatura in funzione prima di rimuovere i coperchi sigillati, ecc. Se è assolutamente necessario avere l'apparecchio sotto tensione durante la manutenzione, sarà necessario adottare un dispositivo di rilevamento delle perdite funzionante in modo permanente, nel punto più critico, per prevenire una situazione potenzialmente pericolosa.
- b) Sarà necessario prestare particolare attenzione a quanto segue al fine di garantire che, lavorando sulle componenti elettriche, l'involo non venga alterato in modo tale da alterare il livello di protezione. Ciò include danni ai cavi, numero eccessivo di collegamenti, morsetti non conformi alle specifiche originali, danni alle guarnizioni, montaggio errato dei pressacavi, ecc.
 - Verificare che l'apparecchio sia installato in modo conforme.
 - Assicurarsi che le guarnizioni o i materiali di tenuta non si siano degradati al punto tale da consentire l'ingresso di atmosfere infiammabili. I pezzi di ricambio devono essere conformi alle specifiche del produttore.



L'uso di sigillante siliconico può inibire l'efficacia di alcuni tipi di apparecchiature di rilevamento delle perdite. I componenti intrinsecamente sicuri non devono essere isolati prima di intervenire sugli stessi.

11. Riparazione di componenti intrinsecamente sicuri.

Non applicare al circuito carichi induttivi o capacitivi permanenti senza aver prima verificato che non superino la tensione e la corrente consentite per la strumentazione in uso. I componenti intrinsecamente sicuri sono gli unici sui quali è possibile lavorare quando sono sotto tensione in presenza di un'atmosfera infiammabile. L'apparecchiatura di prova deve disporre della corretta classificazione. Sostituire i componenti unicamente con altre indicati dal produttore. L'uso di altri componenti può causare l'innescò dell'infiammabilità del refrigerante in seguito a una perdita in atmosfera.

12. Cablaggio.

Verificare che il cablaggio non sia soggetto ad usura, corrosione, pressione eccessiva, vibrazioni, spigoli vivi o altri effetti ambientali negativi. Il controllo deve anche prendere in considerazione le conseguenze dell'invecchiamento o delle vibrazioni continue provenienti da fonti quali ad esempio compressori o ventilatori.

13. Rilevamento di refrigeranti infiammabili.

Non si deve in nessun caso utilizzare potenziali fonti di ignizione per ricercare o rilevare eventuali perdite di refrigerante. Non si deve utilizzare una torcia ad alogenuro (o qualsiasi altro rilevatore che utilizzi una fiamma libera).

14. Metodi di rilevamento delle perdite.

I seguenti metodi di rilevamento delle perdite sono ritenuti accettabili per i sistemi contenenti refrigeranti infiammabili. I rilevatori di perdite elettronici devono essere utilizzati per rilevare i refrigeranti infiammabili, ma la sensibilità potrebbe non essere adeguata o richiedere una ricalibrazione. (L'apparecchiatura di rilevamento deve essere calibrata in un'area priva di refrigeranti). Verificare che il rilevatore non sia una potenziale fonte di accensione e che sia adatto al refrigerante. L'apparecchiatura di rilevamento delle perdite deve essere impostata su una percentuale dell'LFL del refrigerante e va calibrata sul refrigerante impiegato; viene confermata la percentuale appropriata di gas (25% al massimo). I fluidi per il rilevamento delle perdite possono essere usati con la maggior parte dei refrigeranti, ma occorre evitare l'uso di detergenti contenenti cloro, in quanto questo elemento può reagire con il refrigerante e corrodere le tubazioni in rame. Se si sospetta una perdita, tutte le fiamme libere vanno rimosse o spente.

15. Rimozione e scarico.

Quando si interagisce sul circuito del refrigerante per eseguire interventi di riparazione o per qualsiasi altro scopo, sarà necessario attenersi a procedure convenzionali. Sarà importante attenersi a pratiche consolidate, in quanto l'infiammabilità è un elemento molto importante da prendere in considerazione. Sarà necessario rispettare la seguente procedura:

- Asportare il refrigerante;
- Spurgare il circuito con gas inerte;
- Scaricare;
- Spurgare nuovamente con gas inerte;
- Ripristinare il circuito tagliando o eseguendo un intervento di saldobrasatura.

La carica di refrigerante deve essere recuperata in bombole di recupero appropriate. Il circuito deve essere lavato con azoto al fine di rendere l'apparecchio esente da impurità. Potrebbe essere necessario ripetere questo processo più volte.

L'aria compressa o l'ossigeno non devono essere utilizzati per questa attività.

Assicurarsi che lo sfianto della pompa del vuoto non sia esposta a fonti di innesco e che sia nel contempo presente una fonte di ventilazione.

16. Procedure di caricamento.

Oltre alle procedure di caricamento convenzionali, sarà necessario rispettare le seguenti prescrizioni:

- Assicurarsi che non si verifichino contaminazioni di refrigeranti diversi quando si utilizza l'attrezzatura di ricarica. I tubi o le tubazioni devono essere quanto più corti possibili al fine di ridurre al minimo la quantità di refrigerante in essi contenuta.
- Le bombole devono essere tenute in posizione verticale.
- Assicurarsi che l'impianto di refrigerazione sia collegato a terra prima di caricare il sistema con il refrigerante.
- Etichettare il circuito quando la carica è completa (a meno che ciò non sia già stato fatto).
- Sarà necessario prestare la massima attenzione per non riempire successivamente il circuito di refrigerazione.
- Prima di ricaricare il circuito, quest'ultimo deve essere sottoposto a una prova di tenuta in pressione con azoto.

17. Disattivazione.

Prima di eseguire questa operazione, è essenziale che il tecnico conosca a fondo l'apparecchiatura e tutti i suoi dettagli. E' buona prassi che il refrigerante venga recuperato in modo corretto. Prima di eseguire l'intervento, dovrà essere prelevato un campione di olio e di refrigerante.

Nel caso in cui sia necessario eseguire un'analisi prima del recupero del refrigerante è essenziale la disponibilità dell'alimentazione elettrica.

- a) Acquisire familiarità con l'apparecchiatura e il suo funzionamento.
- b) Scollegare elettricamente il prodotto.
- c) Prima di iniziare l'attività eseguire le seguenti operazioni:
 - Accertare, ove necessario, la disponibilità di attrezzature meccaniche per la movimentazione di bombole di refrigerante.
 - Verificare che i dispositivi di protezione individuale siano disponibili e utilizzati correttamente.
 - Assicurarsi che l'operazione di recupero sia supervisionata in ogni momento da una persona competente.
 - Le attrezzature e le bombole di recupero siano conformi alle norme vigenti.
- d) Svuotare il circuito di refrigerazione mediante le apposite prese di servizio.
- e) Se non è possibile scaricare il circuito mediante le apposite prese di servizio, realizzare un "collettore" in modo che il refrigerante possa essere rimosso da altri punti dell'impianto.
- f) Assicurarsi che la bombola venga posizionata sulla bilancia prima di procedere al recupero.
- g) Avviare la macchina di recupero e operare conformemente alle istruzioni fornite dal produttore.
- h) Non riempire eccessivamente le bombole. (Non superare l'80% del volume di carica del liquido).
- i) Non superare la pressione massima di esercizio della bombola, neanche temporaneamente.
- j) Quando le bombole sono state riempite alla massima capacità e l'intervento è stato completato, assicurarsi che queste e l'attrezzatura vengano rimosse tempestivamente dall'area e che tutti i rubinetti di intercettazione sull'attrezzatura siano chiusi.
- k) Il refrigerante recuperato non può essere ricaricato in un altro impianto di refrigerazione a meno che non sia stato rigenerato e controllato.

18. Etichettatura.

L'apparecchiatura deve essere etichettata con l'indicazione che è stata dismessa e svuotata dal refrigerante. L'etichetta deve essere datata e firmata. Assicurarsi che sull'apparecchiatura siano presenti etichette che indichino che l'apparecchiatura contiene refrigerante infiammabile.

19. Recupero.

Quando si rimuove il refrigerante da un impianto, sia per interventi di manutenzione che per la disattivazione, si raccomanda di buona prassi di rimuovere il refrigerante in modo corretto.

Quando si trasferisce il refrigerante in bombole, assicurarsi che vengano utilizzate unicamente bombole adeguate per il recupero del refrigerante. Assicurarsi che sia disponibile un numero proporzionato di bombole per lo stoccaggio della carica totale del sistema. Tutte le bombole da utilizzare sono appositamente dedicate per il refrigerante recuperato ed etichettate per tale refrigerante (sono cioè bombole specifiche per il recupero del refrigerante). Le bombole devono essere complete di valvola di sovrappressione e dei relativi rubinetti di intercettazione in buono stato di funzionamento.

Le bombole di recupero devono essere in vuoto e, se possibile, raffreddate prima dell'operazione di recupero.

L'attrezzatura di recupero deve essere in buono stato di funzionamento con le relative istruzioni dell'attrezzatura a portata di mano e deve essere inoltre idonea al recupero di refrigeranti infiammabili. Infine, si dovrà disporre di una serie di bilance calibrate e in buone condizioni di funzionamento.

I tubi flessibili devono essere completi di rubinetti d'intercettazione senza perdite e in buone condizioni. Prima di utilizzare lo strumento di recupero, verificare che sia in condizioni di funzionamento soddisfacenti, che sia stata eseguita la corretta manutenzione e che tutte le componenti elettriche associate siano sigillate per evitare un accidentale innesco in caso di perdita di refrigerante. Per ogni dubbio, rivolgersi al produttore.

Il refrigerante recuperato deve essere reso al fornitore di refrigerante nella appropriata bombola di recupero e deve essere redatta la relativa nota di trasferimento dei rifiuti. Non mescolare i refrigeranti nelle unità di recupero e soprattutto non all'interno delle bombole. Qualora sia necessario rimuovere i compressori o gli oli per compressori, assicurarsi che siano stati svuotati ad un livello accettabile per garantire che il refrigerante infiammabile non rimanga all'interno del lubrificante. Il processo di svuotamento deve essere effettuato prima di rendere il compressore al fornitore. Per accelerare questa operazione è opportuno servirsi unicamente del riscaldamento elettrico sul corpo del compressore. Quando l'olio viene scaricato da un impianto, l'operazione deve essere effettuata in modo sicuro.

20. Trasporto, marcatura e stoccaggio degli apparecchi.

Trasporto di attrezzature contenenti refrigeranti infiammabili (Conformità alle norme di trasporto).

Marcatura dell'apparecchiatura mediante segnaletica (Conformità alle normative locali).

Smaltimento di apparecchiature che utilizzano refrigeranti infiammabili (Conformità alle normative nazionali).

Stoccaggio di attrezzature/apparecchiature.

Lo stoccaggio degli apparecchi deve avvenire in modo conforme alle istruzioni del produttore.

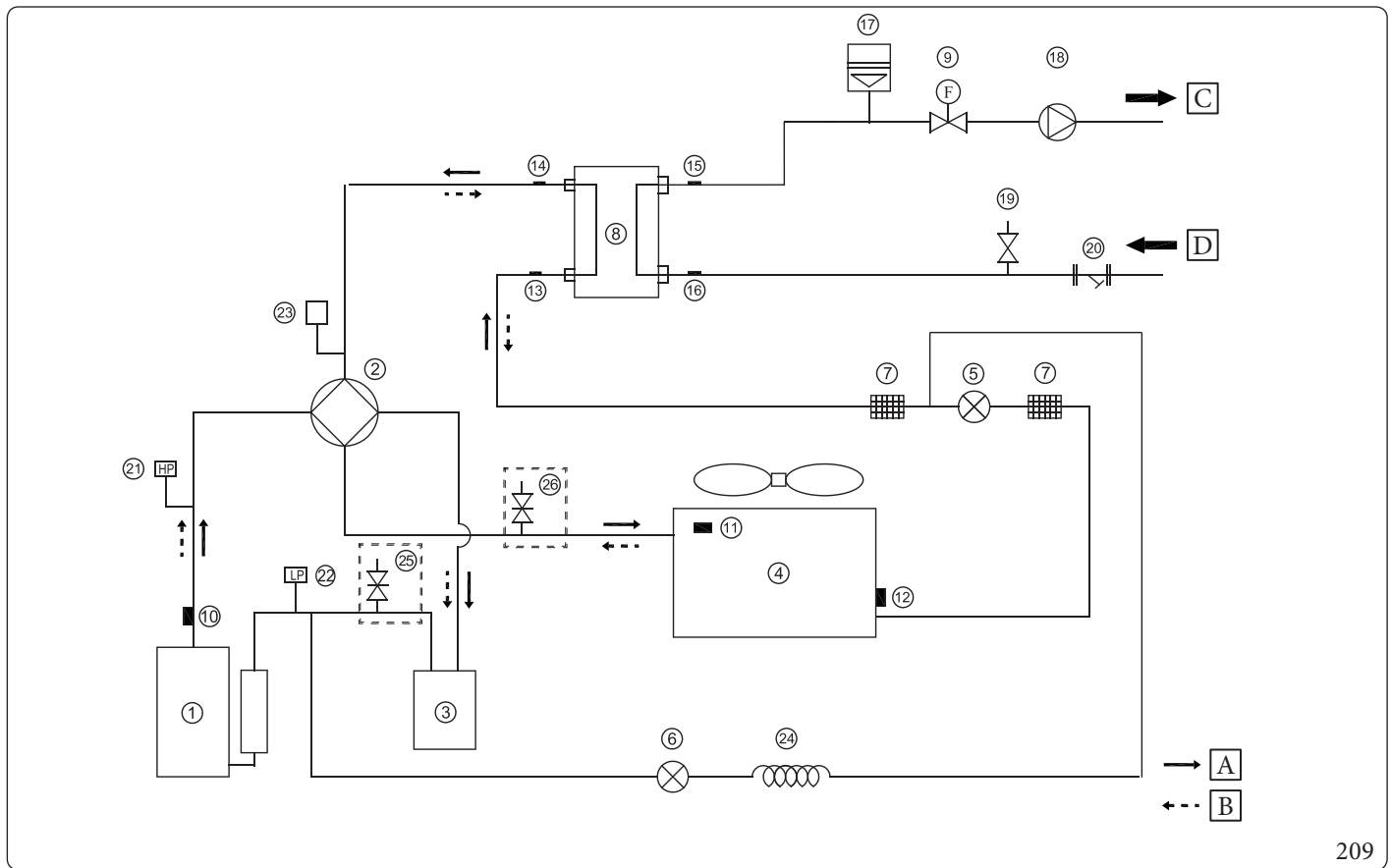
Stoccaggio di attrezzature imballate (invendute).

La protezione dell'imballaggio di stoccaggio deve essere costruita in modo tale che i danni meccanici all'apparecchiatura all'interno dell'imballaggio non causino una perdita della carica di refrigerante.

Il numero massimo di apparecchi che possono essere immagazzinati insieme verrà determinato dalla normativa locale.

15.1 ALLEGATI

ALLEGATO A: Ciclo del refrigerante Unità 4-16kW.

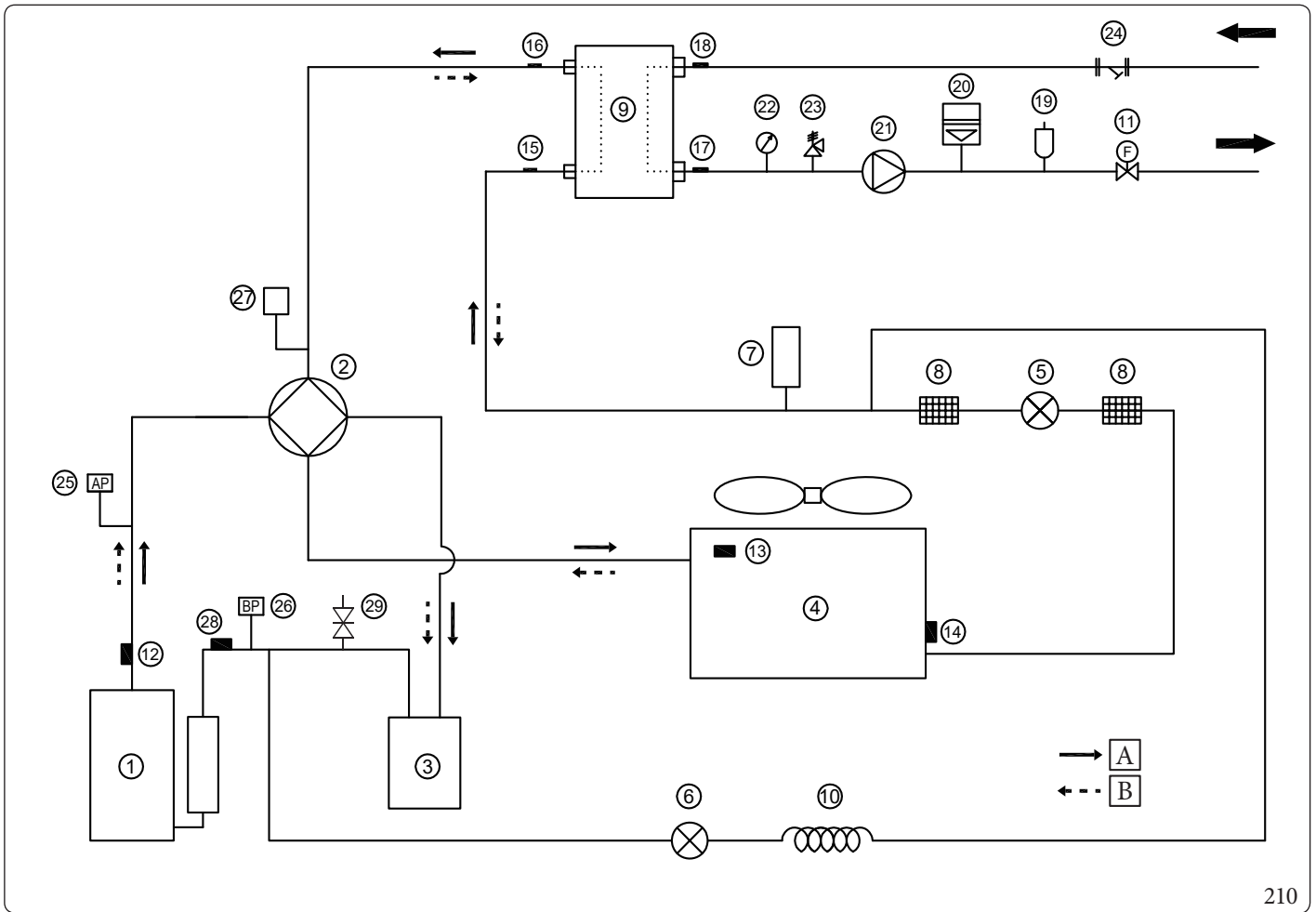


209

Pos.	Descrizione	Pos.	Descrizione
1	Compressore	16	Sensore della temperatura di ingresso acqua
2	Valvola a 4 vie	17	Vaso di espansione
3	Separatore gas - liquido	18	Pompa di circolazione
4	Scambiatore di calore lato aria	19	Valvola di rilascio della pressione
5	Valvola di espansione elettronica	20	Filtro ad Y
6	Valvola elettromagnetica mono-via	21	Interruttore di alta pressione
7	Filtro	22	Interruttore di bassa pressione
8	Scambiatore di calore lato acqua (Scambiatore di calore a piastre)	23	Sensore di pressione
9	Flussostato	24	Capillare
10	Sensore del gas di scarico	25	Valvola premi spillo per ricarica gas refrigerante (SOLO SU Unità 4 - 6kW)
11	Sensore della temperatura esterna	26*	Valvola premi spillo per ricarica gas refrigerante (SOLO SU Unità 8 - 16kW)
12	Sensore di evaporazione in riscaldamento (Sensore del condensatore in raffreddamento)	A	Raffreddamento
13	Sensore di temperatura ingresso refrigerante (tubo liquido)	B	Riscaldamento
14	Sensore di temperatura uscita refrigerante (tubo gas)	C	Uscita
15	Sensore della temperatura di uscita dell'acqua	D	Ingresso

(*) = Per completare la ricarica del gas refrigerante effettuare una richiesta di riscaldamento.

ALLEGATO B: Ciclo del refrigerante Unità 18-30kW.



210

Pos.	Descrizione	Pos.	Descrizione
1	Compressore	17	Sensore della temperatura di uscita dell'acqua
2	Valvola a 4 vie	18	Sensore della temperatura di ingresso acqua
3	Separatore gas - liquido	19	Valvola di spurgo automatico dell'aria
4	Scambiatore di calore lato aria	20	Vaso di espansione
5	Valvola di espansione elettronica	21	Pompa di circolazione
6	Valvola elettromagnetica mono-via	22	Manometro
7	Serbatoio	23	Valvola di sicurezza
8	Filtro	24	Filtro ad Y
9	Scambiatore di calore lato acqua (Scambiatore di calore a piastre)	25	Interruttore di alta pressione
10	Capillare	26	Interruttore di bassa pressione
11	Flussostato	27	Valvola di pressione
12	Sensore del gas di scarico	28	Sensore temperatura di aspirazione
13	Sensore della temperatura esterna	29	Valvola premi spillo per ricarica gas refrigerante
14	Sensore di evaporazione in riscaldamento (Sensore del condensatore in raffreddamento)	A	Raffreddamento
15	Sensore di temperatura ingresso refrigerante (tubo liquido)	B	Riscaldamento
16	Sensore di temperatura uscita refrigerante (tubo gas)		

ALLEGATO C: Installazione cavo scaldante elettrico supplementare sul tubo di drenaggio (optional non fornito da Immergas)

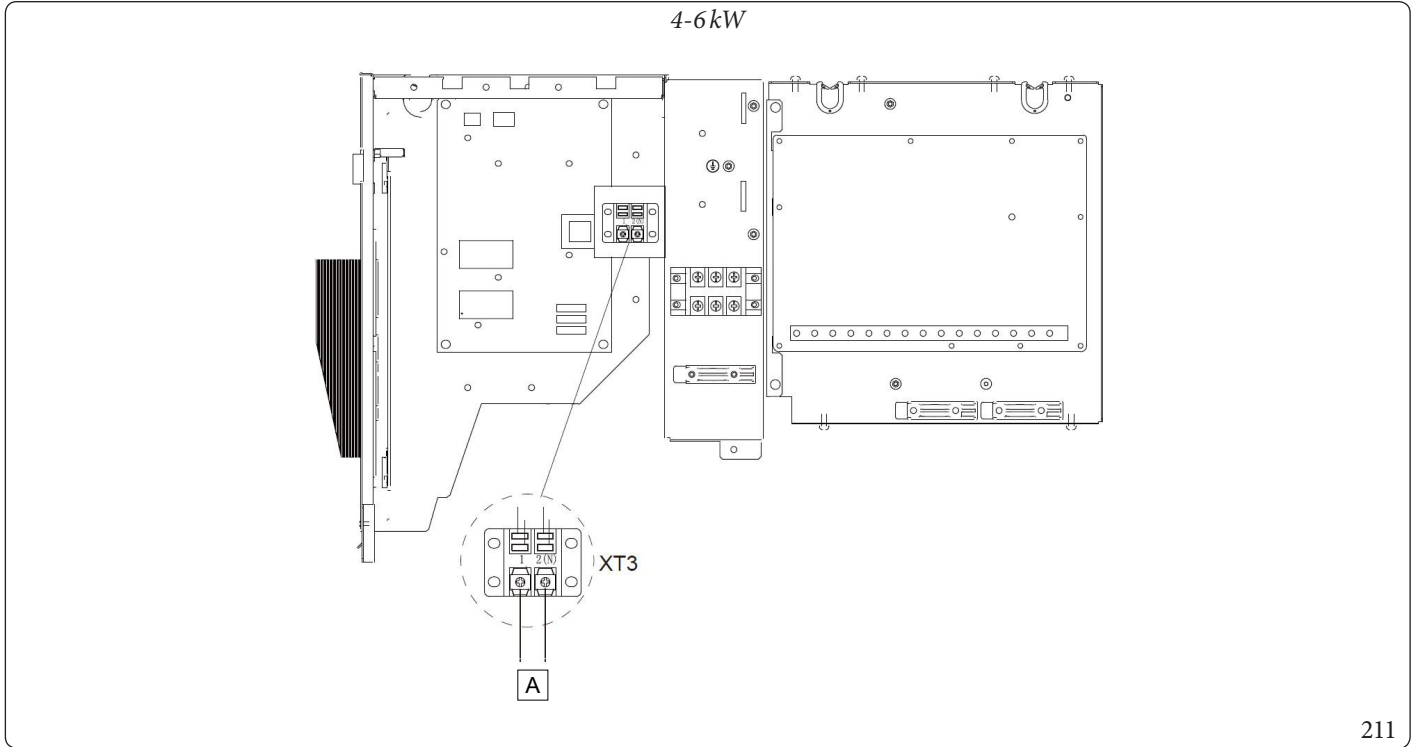


Collegare il cavo scaldante elettrico, sul tubo di drenaggio, alla morsetteria XT3.

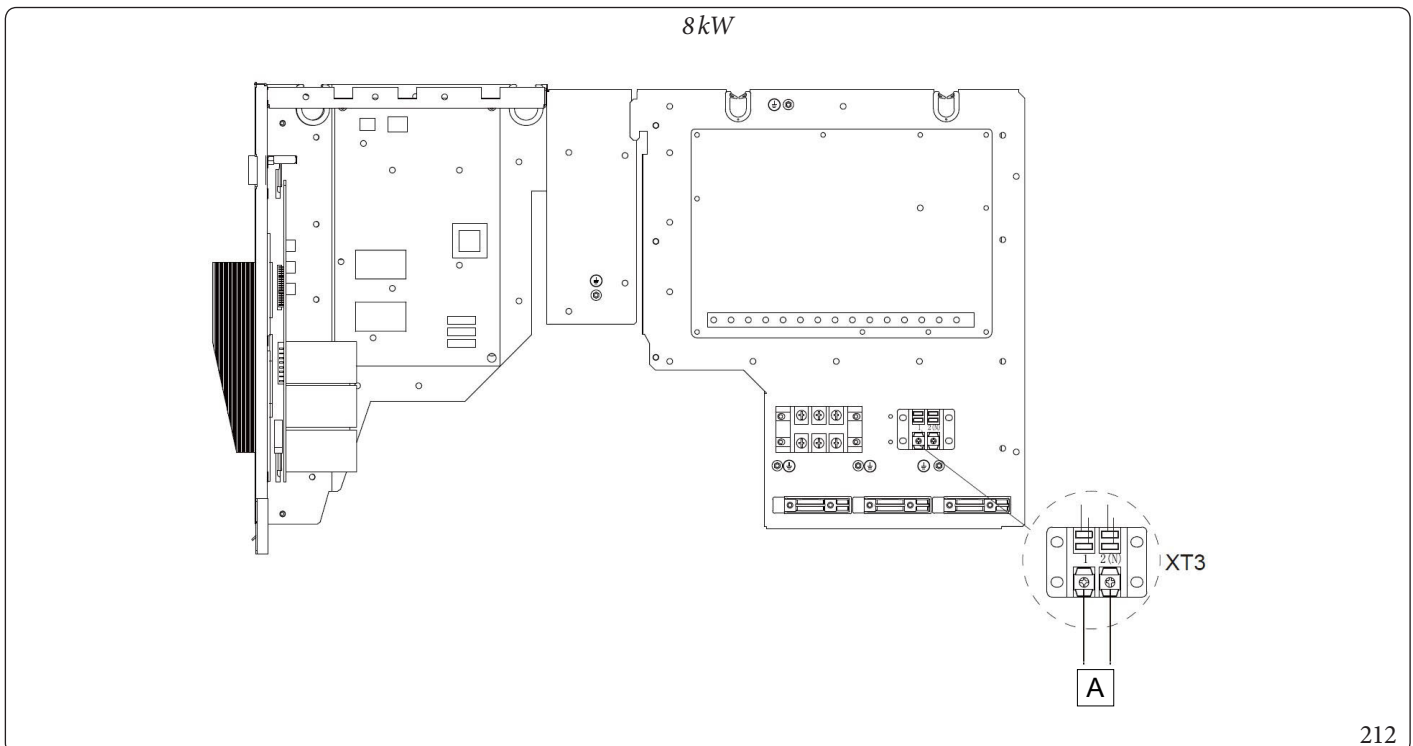


Le immagini sono unicamente a fini di riferimento; rimandiamo al prodotto effettivo.

L'alimentazione del cavo riscaldante non supererà i 40W/200mA, tensione di alimentazione 230Vac.



211



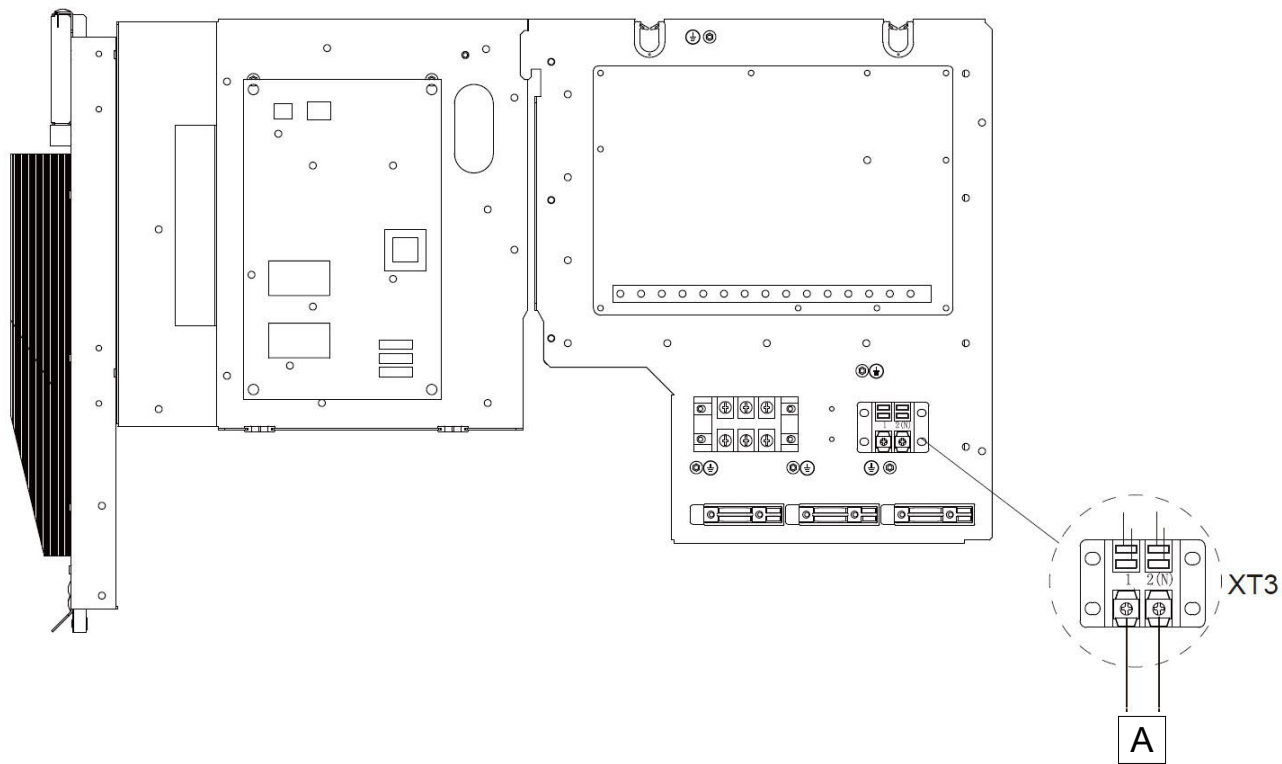
212

Legenda (Fig. 211, 212):

A - Alnastro riscaldante dell'uscita di scarico

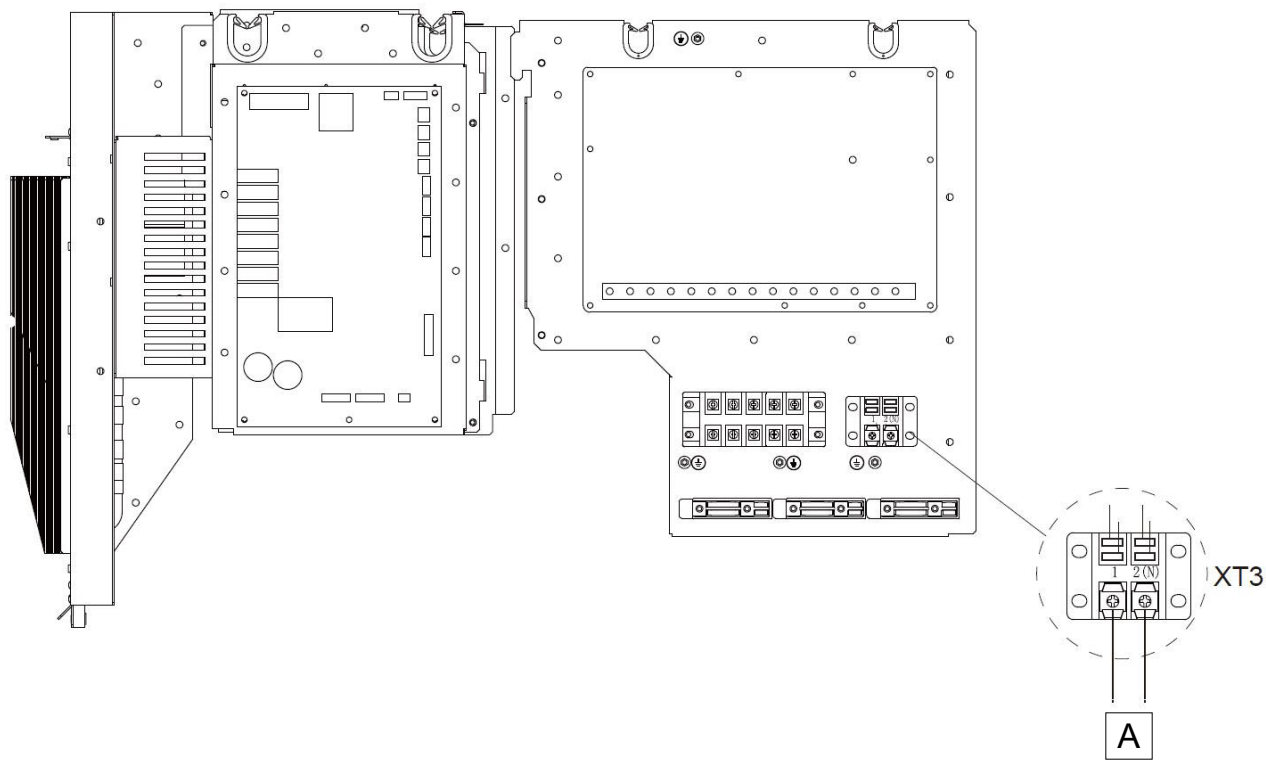
STD.009523/002

12-14-16 kW (Monofase)



213

12-14-16 kW (Trifase)

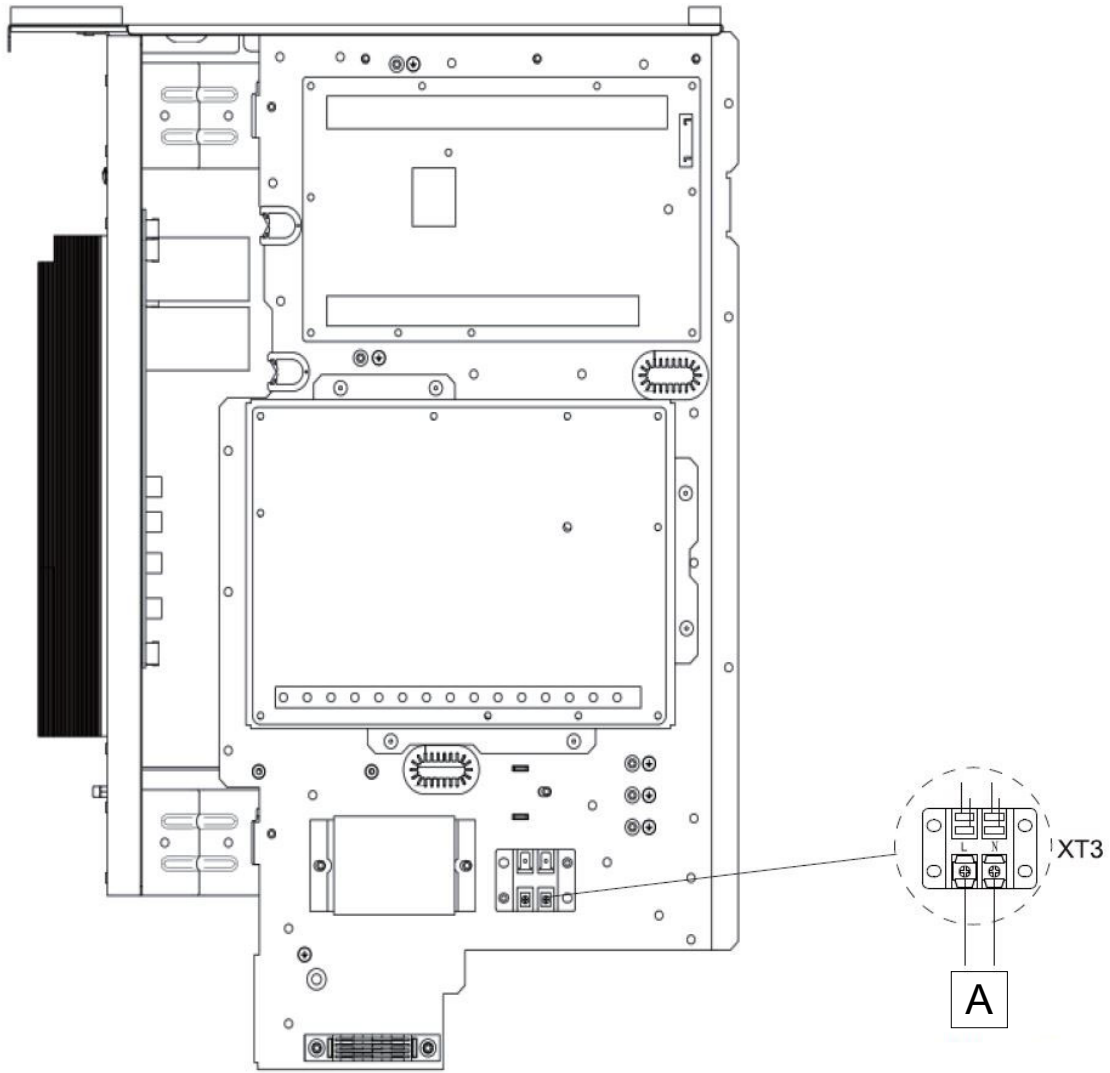


214

Legenda (Fig. 213, 214):

A - Alnastro riscaldante dell'uscita di scarico

18-30kW



215

Legenda (Fig. 215):

A - Alnastro riscaldante dell'uscita di scarico

Nel corso della vita utile dei prodotti, le prestazioni sono influenzate da fattori esterni, come ad es. la durezza dell'acqua sanitaria, gli agenti atmosferici, le incrostazioni nell'impianto e così via.

I dati dichiarati si riferiscono ai prodotti nuovi e correttamente installati ed utilizzati, nel rispetto delle norme vigenti.

N.B.: si raccomanda di fare eseguire una corretta manutenzione periodica.



Il libretto istruzioni è realizzato in carta ecologica.



immergas.com

Per richiedere ulteriori approfondimenti specifici, i Professionisti del settore possono anche avvalersi dell'indirizzo e-mail: consulenza@immergas.com

Immergas S.p.A.
42041 Brescello (RE) - Italy
Tel. 0522.689011
Fax 0522.680617

