

POMPE DI CALORE

IMMERGAS

MAGIS M E SISTEMI INTEGRATI

con Pompe di Calore
monoblocco aria-acqua
reversibili ad inverter
monofase e trifase



Scheda

Indice Generale

1	DESCRIZIONE GAMMA MAGIS M.....	4
2	CARATTERISTICHE MAGIS M4 - 6 - 8 - 12 - 14 - 16 (MONOFASE).....	5
3	CARATTERISTICHE MAGIS M12 - 14 - 16 - 18 - 22 - 26 - 30 (TRIFASE).....	6
4	SISTEMI INTEGRATI PER LA CLIMATIZZAZIONE E LA PRODUZIONE DI ACS.....	7
5	PANNELLO DI CONTROLLO MAGIS M IN APPLICAZIONI STAND ALONE.....	9
6	DIMENSIONI ED ATTACCHI MAGIS M4 - 6.....	11
7	DIMENSIONI ED ATTACCHI MAGIS M8 - 12 - 14 - 16.....	12
8	DIMENSIONI ED ATTACCHI MAGIS M18 - 22 - 26 - 30.....	13
9	DISTANZE MINIME DI INSTALLAZIONE MAGIS M.....	14
10	LUOGO DI INSTALLAZIONE MAGIS M.....	15
11	COMPONENTI CIRCUITO IDRAULICO MAGIS M4 -16.....	16
12	COMPONENTI CIRCUITO IDRAULICO MAGIS M18 - 30.....	17
13	GRAFICO PORTATA/PREVALENZA DEL CIRCOLATORE MAGIS M4 - 8.....	18
14	GRAFICO PORTATA/PREVALENZA DEL CIRCOLATORE MAGIS M12 - 16.....	19
15	GRAFICO PORTATA/PREVALENZA DEL CIRCOLATORE MAGIS M18 - 30.....	20
16	DATI TECNICI MAGIS M4 - 6 - 8 (MONOFASE).....	21
17	DATI TECNICI MAGIS M12 - 14 - 16 (MONOFASE).....	22
18	DATI TECNICI MAGIS M12 T - 14 T - 16 T (TRIFASE).....	23
19	DATI TECNICI MAGIS M18 T - 22 T (TRIFASE).....	24
20	DATI TECNICI MAGIS M26 T - 30 T (TRIFASE).....	25
21	COLLEGAMENTI ELETTRICI SULLA MORSETTIERA DELLA SCHEDA IDRONICA.....	26
22	CARATTERISTICHE CAVI ELETTRICI DI COLLEGAMENTO MAGIS M MONOFASE.....	31
23	CARATTERISTICHE CAVI ELETTRICI DI COLLEGAMENTO MAGIS M TRIFASE.....	32
24	ESEMPIO MORSETTIERA DI ALIMENTAZIONE ELETTRICA.....	33
25	LIMITAZIONE DELLA CORRENTE ASSORBITA DELLA MACCHINA.....	34
26	LIMITAZIONE DELLA POTENZA SONORA DELLA MACCHINA.....	34
27	GESTIONE DEL CONTATTO FOTOVOLTAICO E SMART GRID.....	35
28	MAGIS M CON GESTIONE CASCATA SEMPLICE - SENZA GESTORE DI SISTEMA.....	36
29	GESTORE DI SISTEMA.....	38
30	COLLEGAMENTI ELETTRICI GESTORE DI SISTEMA.....	39
31	DESCRIZIONE DEI COMANDI E DELLE FUNZIONI SPECIALI GESTORE DI SISTEMA.....	41
32	PANNELLO REMOTO DI ZONA (CON GESTORE DI SISTEMA).....	47
33	CONTROLLO REMOTO DI ZONA (CON GESTORE DI SISTEMA).....	47
34	SENSORE TEMPERATURA/UMIDITÀ (CON GESTORE DI SISTEMA).....	47
35	SCHEDA DI ESPANSIONE PER GESTIONE ZONA (CON GESTORE DI SISTEMA).....	47
36	KIT DI DISTRIBUZIONE ALL'IMPIANTO (CON GESTORE DI SISTEMA).....	48
37	DEUMIDIFICATORE.....	52
38	ABBINAMENTO AD UNITA' BOLLITORE SEPARATA PER LA PRODUZIONE DI ACQUA CALDA SANITARIA.....	56
39	CARATTERISTICHE TECNICHE PRINCIPALI DEGLI ACCUMULI INERZIALI.....	57
40	OPTIONAL IN PRESENZA DI GESTORE DI SISTEMA.....	59
41	INTRODUZIONE COMMENTATA AI SISTEMI INTEGRATI: PRINCIPALI APPLICAZIONI.....	61
42	SCHEMA IDRAULICO: MAGIS M + PANNELLO DI CONTROLLO (DI SERIE) + 2 ZONE DIFFERENZIATE PER RISCALDAMENTO E RAFFRESCAMENTO + SOLARE TERMICO PER ACS.....	63
43	SCHEMA IDRAULICO: MAGIS M + CALDAIA PLUS + KIT 2 ZONE MISCELATE ED 1 ZONA DIRETTA + UNITÀ BOLLITORE PER ACS + GESTORE DI SISTEMA.....	64
44	SCHEMA IDRAULICO: MAGIS M IN CASCATA SEMPLICE CON PANNELLO DI CONTROLLO SULLA ZONA "MASTER" + 2 ZONE DIFFERENZIATE PER RISCALDAMENTO E RAFFRESCAMENTO + SOLARE TERMICO PER ACS.....	65
45	SCHEMA IDRAULICO: MAGIS M IN BATTERIA (SOLA CLIMATIZZ.) + CALDAIA DI ALTA POTENZA + VOLANO TERMICO E ZONA MISCELATA + SOLARE TERMICO PER ACS + GESTORE DI SISTEMA.....	66

1

DESCRIZIONE GAMMA MAGIS M



Gamma di pompe di calore idroniche per esterno, monoblocco aria/acqua reversibili con tecnologia ad inverter, che nelle versioni monofase è disponibile nei modelli MAGIS M4, MAGIS M6, MAGIS M8, MAGIS M12, MAGIS M14 e MAGIS M16, per soddisfare le esigenze di riscaldamento e di raffrescamento per nuove abitazioni, uffici, negozi, ecc...; mentre nelle versioni trifase è disponibile con i modelli MAGIS M12, MAGIS M14, MAGIS M16, MAGIS M18, MAGIS M22, MAGIS M26 e MAGIS M30, per soddisfare le esigenze di riscaldamento e di raffrescamento per impianti domestici di ampia volumetria (grandi abitazioni di nuova costruzione come case bifamiliari, trifamiliari, condomini) sia per uffici, negozi, attività artigianali, ecc. Queste Pompe di Calore si caratterizzano sia per gli elevati valori di efficienza energetica oltre a garantire il maggior comfort con il minimo impatto ambientale, sono tutte precaricate con il gas refrigerante ecologico R32 a basso GWP e sono ermeticamente sigillate, sia per i livelli sonori estremamente contenuti. L'intera gamma si distingue per i numerosi vantaggi tecnici in primis la semplicità d'installazione essendo un'unità monoblocco, oltre che per la flessibilità impiantistica; possono essere utilizzate come unico generatore a servizio dell'impianto (è possibile inoltre realizzare installazioni in cascata semplice fino a 6 apparecchi), disponendo di una elettronica a bordo macchina che in abbinamento ad un Pannello di Controllo

(fornito di serie), consente senza aggiungere ulteriori centraline elettriche di gestire impianti termici distribuiti su due zone con temperature differenziate, oltre che risultare la soluzione ideale per un abbinamento all'interno di un sistema integrato (ad esempio pompa di calore + caldaia + solare termico): si tratta di soluzioni impiantistiche in cui i vari generatori sono perfettamente integrabili fra di loro, consentendo di ottenere il massimo beneficio dai differenti sistemi di produzione di energia, in base ai rispettivi parametri di efficienza. Per un corretto funzionamento dell'intero impianto, Immergas propone un Gestore di sistema "intelligente", in grado di determinare la fonte di energia più conveniente in quel preciso momento e - quindi - di scegliere l'apparecchio da attivare. Tutti i modelli MAGIS M sono equipaggiati di serie con scambiatore a piastre lato impianto e pompa di circolazione a basso consumo elettrico ad alta prevalenza, che facilitano ulteriormente l'installazione; in riscaldamento il set point di temperatura di mandata massima è di 65 °C (60 °C per i modelli oltre i 16 kW di potenza), temperature quest'ultime che ne agevolano l'integrazione sugli impianti con radiatori, oltre che con fan-coil e/o a maggior ragione su impianti radianti. L'intera gamma rispetta i requisiti della Direttiva ErP (2009/125/EC) ed ELD (2010/30/EC); sono disponibili numerosi kit idraulici, elettrici ed elettronici, che ne permettono un utilizzo flessibile in ogni circostanza.

MAGIS M

2

CARATTERISTICHE MAGIS M4 - 6 - 8 - 12 - 14 - 16 (MONOFASE)

Pompe di calore monoblocco aria/acqua ad inverter monofase da 4 kW, 6 kW, 8 kW, 12 kW, 14 kW e 16 kW, per la climatizzazione invernale ed estiva. La struttura metallica in acciaio galvanizzato rende le macchine particolarmente idonee per installazioni a cielo aperto.

Componenti principali:

- Pannello di Controllo - fornito di serie e sempre da collegare -, consente di programmare la macchina e svolge anche funzione di sensore temperatura ambiente On-Off; visualizza inoltre i codici di errore in caso di malfunzionamenti;
- gas refrigerante R32 (precaricato nella macchina);
- compressore rotativo Twin Rotary con azionamento ad inverter per offrire bassi consumi di energia e funzionamento senza vibrazioni in tutte le condizioni di esercizio ed isolato acusticamente con materiali fonoassorbenti con resistenza elettrica olio carter;
- sistema per la rilevazione della pressione massima e minima per il corretto funzionamento del compressore;
- scambiatore aria/gas refrigerante con trattamento idrofilico sulle alette della batteria esterna per migliorare il drenaggio e lo scivolamento dell'acqua di condensa;
- griglia metallica di protezione della batteria alettata;
- cavo scaldante antigelo condensa;
- valvola di laminazione elettronica bidirezionale;
- scambiatore gas refrigerante/acqua a piastre in acciaio Inox coibentato e resistenza antigelo per evitare la formazione di ghiaccio nello scambiatore;
- valvola d'inversione a 4-vie (funzionamento reversibile a ciclo pompa di calore oppure a ciclo frigorifero);
- ventilatore assiale con motore brushless DC a velocità variabile con giranti a tre pale caratterizzate da un innovativo profilo, studiato per garantire una migliore distribuzione dell'aria e livelli sonori particolarmente contenuti;
- circolatore impianto con motore DC brushless a basso consumo elettrico, flussostato per garantire che la circolazione dell'acqua sia sufficiente ad assicurare il corretto funzionamento del circuito idronico e di quello frigorifero;
- vaso d'espansione interno da 8 litri;
- valvola sicurezza impianto a 3 bar;
- compresi e forniti di serie il filtro a maglia metallica ad "Y" per l'acqua da 1-1/4" (solo per i modelli da 4-6 kW gli attacchi sono da 1") ed il raccordo di scarico condensa;
- attacchi idraulici di mandata e ritorno da 1-1/4" M (solo per i modelli da 4-6 kW gli attacchi sono da 1" M) collocati posteriormente;
- sistema elettronico di gestione dotato di svariati sensori posti in posizioni chiave del circuito frigorifero, per rilevare elettronicamente lo stato operativo del sistema; rilevazione della temperatura dell'acqua di mandata e di ritorno impianto mediante sonde;
- sonda per controllo della temperatura ACS in abbinamento ad una unità bollitore, o in alternativa per la gestione della mandata zona miscelata impianto, oppure per controllare la temperatura di un puffer/accumulo inerziale termostato;

- temperatura massima di mandata acqua impianto fino a 65 °C;
- funzionamento fino a temperature esterne di -25 °C in inverno e +43 °C in estate.

Funzioni aggiuntive "Stand Alone":

- l'elettronica di MAGIS M è predisposta per gestire direttamente 2 zone e rispettivi circolatori; una diretta che può lavorare sia in caldo che in freddo, ed una miscelata che può lavorare solo in caldo e relative curve climatiche (sonda esterna di serie);
- predisposta per gestire la produzione di ACS mediante attivazione di valvole deviatrici;
- predisposta per gestire l'attivazione di eventuali resistenze elettriche integrative sia per l'impianto che per il sanitario;
- l'elettronica di MAGIS M è predisposta inoltre per gestire un impianto solare termico;
- comprende un'uscita 230 V per comandare valvole deviatrici estate/inverno in impianti caldo a pannelli radianti/freddo a ventilconvettori, la commutazione avviene con il cambio di modalità (Estate/Inverno) da Pannello di Controllo;
- l'elettronica di MAGIS M è predisposta per gestire la funzione anti-legionella e la gestione di una pompa di ricircolo;
- comprende un ingresso per forzare l'attivazione con impianto fotovoltaico e un contatto per funzione/segnale Smart Grid;
- funzione di attenuazione delle emissioni sonore con il SILENT MODE (impostabile su 2 livelli con programmazione oraria);
- funzione antigelo fino a -25 °C (in presenza di alimentazione elettrica), grazie all'avviamento periodico del circolatore ed eventualmente del circuito frigorifero di MAGIS M;
- possibilità di collegamento al Gestore di sistema (optional), per gestire impianti con più di 2 zone;
- grado di isolamento elettrico IP24.

Soluzioni impiantistiche con MAGIS M:

- impianto "Stand alone" con l'aggiunta di resistenza integrativa per ACS e resistenza integrativa per riscaldamento impianto;
- abbinabile a bollitore separato per ACS ed eventualmente con l'integrazione di un impianto solare termico;
- abbinabile a caldaia tramite il Gestore di sistema;
- abbinabile alla caldaia e all'impianto solare termico tramite il Gestore di sistema;
- installabili in cascata semplice (fino a 6) senza l'abbinamento con il Gestore di sistema;
- installabili in batteria (fino a 4) in abbinamento con il Gestore di sistema.

È disponibile nel modello:

- | | |
|-------------|---------------|
| • MAGIS M4 | cod. 3.032372 |
| • MAGIS M6 | cod. 3.032373 |
| • MAGIS M8 | cod. 3.032374 |
| • MAGIS M12 | cod. 3.032375 |
| • MAGIS M14 | cod. 3.032376 |
| • MAGIS M16 | cod. 3.032377 |

Dichiarazione di Conformità CE.

3 CARATTERISTICHE MAGIS M12 - 14 - 16 - 18 - 22 - 26 - 30 (TRIFASE)

Pompe di calore monoblocco aria/acqua ad inverter trifase da 12 kW, 14 kW, 16 kW, 18 kW, 22 kW, 26 kW e 30 kW, per la climatizzazione invernale ed estiva. La struttura metallica in acciaio galvanizzato rende le macchine particolarmente idonee per installazioni a cielo aperto.

Componenti principali:

- Pannello di Controllo - fornito di serie e sempre da collegare -, consente di programmare la macchina e svolge anche funzione di sensore temperatura ambiente On-Off; visualizza inoltre i codici di errore in caso di malfunzionamenti;
- gas refrigerante R32 (precaricato nella macchina);
- compressore rotativo Twin Rotary con azionamento ad inverter per offrire bassi consumi di energia e funzionamento senza vibrazioni in tutte le condizioni di esercizio ed isolato acusticamente con materiali fonoassorbenti con resistenza elettrica olio carter;
- sistema per la rilevazione della pressione massima e minima per il corretto funzionamento del compressore;
- scambiatore aria/gas refrigerante con trattamento idrofilico sulle alette della batteria esterna per migliorare il drenaggio e lo scivolamento dell'acqua;
- griglia metallica di protezione della batteria alettata;
- cavo scaldante antigelo condensa;
- valvola di laminazione elettronica bidirezionale;
- scambiatore gas refrigerante/acqua a piastre in acciaio Inox coibentato e resistenza antigelo per evitare la formazione di ghiaccio nello scambiatore;
- valvola d'inversione a 4-vie (funzionamento reversibile a ciclo pompa di calore oppure a ciclo frigorifero);
- ventilatore assiale con motore brushless DC a velocità variabile con giranti a tre pale caratterizzate da un innovativo profilo, studiato per garantire una migliore distribuzione dell'aria e livelli sonori particolarmente contenuti;
- circolatore impianto con motore DC brushless a basso consumo elettrico, flussostato per garantire che la circolazione dell'acqua sia sufficiente ad assicurare il corretto funzionamento del circuito idronico e di quello frigorifero;
- vaso d'espansione interno da 8 litri;
- valvola sicurezza impianto a 3 bar;
- compresi e forniti di serie il filtro a maglia metallica ad "Y" per l'acqua da 1-1/4" (solo per i modelli da 18 a 30 kW è presente inoltre un adattatore per allineare le tubazioni di mandata e ritorno impianto) e due raccordi di scarico condensa;
- attacchi idraulici di mandata e ritorno da 1-1/4" M collocati posteriormente;
- sistema elettronico di gestione dotato di svariati sensori posti in posizioni chiave del circuito frigorifero, per rilevare elettronicamente lo stato operativo del sistema; rilevazione della temperatura dell'acqua di mandata e di ritorno impianto mediante sonde;
- sonda per controllo della temperatura ACS in abbinamento ad una unità bollitore, o in alternativa per la gestione della mandata zona miscelata impianto, oppure per controllare la temperatura di un puffer/accumulo inerziale termostato;

- temperatura massima di mandata acqua impianto fino a 65 °C (fino a 16 kW) e 60 °C (oltre i 16 kW);
- funzionamento fino a temperature esterne di -25 °C in inverno e +43 °C (fino a 16 kW) e + 46 °C (oltre i 16 kW) in estate;

Funzioni aggiuntive "Stand Alone":

- l'elettronica di MAGIS M è predisposta per gestire direttamente 2 zone e rispettivi circolatori; una diretta che può lavorare sia in caldo che in freddo, ed una miscelata che può lavorare solo in caldo e relative curve climatiche (sonda esterna di serie);
- predisposta per gestire la produzione di ACS mediante attivazione di valvole deviatrici;
- predisposta per gestire l'attivazione di eventuali resistenze elettriche integrative sia per l'impianto che per il sanitario;
- l'elettronica di MAGIS M è predisposta inoltre per gestire un impianto solare termico;
- comprende un'uscita 230 V per comandare valvole deviatrici estate/inverno in impianti caldo a pannelli radianti/freddo a ventilconvettori, la commutazione avviene con il cambio di modalità (Estate/Inverno) da Pannello di Controllo;
- l'elettronica di MAGIS M è predisposta per gestire la funzione anti-legionella e la gestione di una pompa di ricircolo;
- comprende un ingresso per forzare l'attivazione con impianto fotovoltaico e un contatto per funzione/segnale Smart Grid;
- funzione di attenuazione delle emissioni sonore con il SILENT MODE (impostabile su 2 livelli con programmazione oraria);
- funzione antigelo fino a -25 °C (in presenza di alimentazione elettrica), grazie all'avviamento periodico del circolatore ed eventualmente del circuito frigorifero di MAGIS M;
- possibilità di collegamento al Gestore di sistema (optional), per gestire impianti con più di 2 zone;
- grado di isolamento elettrico IP24.

Soluzioni impiantistiche con MAGIS M:

- impianto "Stand alone" con l'aggiunta di resistenza integrativa per ACS e resistenza integrativa per riscaldamento impianto;
- abbinabile a bollitore separato per ACS ed eventualmente con l'integrazione di un impianto solare termico;
- abbinabile a caldaia tramite il Gestore di sistema;
- abbinabile alla caldaia e all'impianto solare termico tramite il Gestore di sistema;
- installabili in cascata semplice (fino a 6) senza l'abbinamento con il Gestore di sistema;
- installabili in batteria (fino a 4) in abbinamento con il Gestore di sistema.

È disponibile nel modello:

• MAGIS M12T	cod. 3.032378
• MAGIS M14T	cod. 3.032379
• MAGIS M16T	cod. 3.032380
• MAGIS M18T	cod. 3.032381
• MAGIS M22T	cod. 3.032382
• MAGIS M26T	cod. 3.032383
• MAGIS M30T	cod. 3.032384

Dichiarazione di Conformità CE.

MAGIS M e Sistemi Integrati



4

SISTEMI INTEGRATI PER LA CLIMATIZZAZIONE E LA PRODUZIONE DI ACS

Costituiti da caldaia - solare termico - pompa di calore ed eventualmente fotovoltaico - etc, sono la naturale evoluzione degli impianti di climatizzazione: con rendimenti stagionali molto elevati, bassi consumi energetici e ridotte emissioni inquinanti. Si tratta di soluzioni impiantistiche perfettamente integrabili fra di loro che permettono di ottenere il massimo beneficio dai vari sistemi di produzione di energia, in base ai rispettivi parametri di efficienza.

Per un corretto funzionamento dell'intero impianto, Immergas propone un Gestore di sistema, in grado di:

- sfruttare sempre la sorgente di calore più conveniente;
- mantenere elevato il rendimento dell'impianto in ogni circostanza;
- controllare e comandare tutto l'impianto con un unico "cervello" (ossia il Gestore di sistema);
- favorire l'attivazione della pompa di calore in presenza di impianto che produce energia elettrica da fonte rinnovabile.

In pratica, il Gestore di sistema è un supervisore capace di controllare tutto l'impianto.

Per far questo sono necessarie, tra le altre, le seguenti principali operazioni:

- acquisire la temperatura esterna (dalla sonda esterna, inserita di serie sulla pompa di calore);
- impostare le curve climatiche di funzionamento lato riscaldamento e lato raffrescamento (se previsto), per determinare le temperature di mandata impianto;
- configurare il costo del combustibile (es. metano);
- configurare il costo dell'energia elettrica;
- impostare eventualmente la T_{minima} di integrazione (cut off) di MAGIS M.

Il punto di equilibrio economico tra caldaia a gas e pompa di calore cambia al variare del costo dell'energia elettrica e del gas, nella zona specifica di installazione.

Con Testerna tale per cui la verifica del COP_{min} di convenienza economica è soddisfatta, oppure la T_{esterna} è maggiore della T_{minima} di integrazione (cut off), parte la pompa di calore e vengono costantemente monitorate le condizioni prestazionali di efficienza. Al contrario, se le condizioni ambientali sono tali per cui il coefficiente di prestazione della MAGIS M tende a valori più bassi del COP_{min} di convenienza economica, oppure la T_{esterna} è minore della T_{minima} di integrazione (cut off), il Gestore di sistema accende la caldaia (o la resistenza integrativa).

MAGIS M e Sistemi Integrati

Ogni qual volta è in funzione MAGIS M il Gestore attiva un ulteriore controllo, quello sul tempo della messa a regime dell'impianto: superato un tempo massimo (impostabile in modo differenziato tra riscaldamento e sanitario) per raggiungere la $T_{mandata}$ con la pompa di calore, viene attivata la caldaia o la resistenza elettrica integrativa.

E' possibile inoltre scegliere la modalità di funzionamento della integrazione (caldaia/resistenza) tra contemporanea oppure alternativa alla Pompa di calore.

In tutti quei casi dove sono presenti i pannelli radianti anche per il raffrescamento estivo, affiancati dai deumidificatori (vedi immagine precedente), per mezzo di sonde ambiente (Immergas), il Gestore di sistema tiene monitorato anche il punto di rugiada. Grazie a questa funzione intelligente, il Gestore di sistema può aumentare di circa 1 °C la temperatura di mandata ai pannelli radianti (fino ad una T_{max} di 18 °C - limite massimo della pompa di calore in raffrescamento), consentendo di evitare fenomeni di condensazione superficiale nella struttura. Questa funzione è attivabile solo in presenza di kit accessori Immergas che permettono il controllo dell'umidità. Nei casi limite, dove per ipotesi la correzione della temperatura di mandata ai pannelli radianti non sia sufficiente, il Gestore di sistema spegne la pompa di calore. Se invece nell'impianto è presente anche una zona in alta

temperatura, oltre a quella/e di bassa, la stessa viene servita esclusivamente dalla caldaia tramite una espansione dedicata opportunamente configurata, collegata al Gestore di sistema.

Funzionamento in sanitario: in impianti integrati, tra le configurazioni possibili vi è quella di collegare caldaia e MAGIS M in parallelo nello stesso serpentino e di utilizzare una sonda boiler con set sanitario unico per tutto il bollitore, da impostare nel Gestore di sistema. Qualora il Gestore di sistema sia collegato alla caldaia sui morsetti sonda esterna (modelli predisposti), se la temperatura ACS impostata è < 50 °C si attiva la pompa di calore (sempre eseguendo anche la verifica di convenienza di cui sopra); se invece è > 50 °C MAGIS M scalda fino a 50 °C, poi entra in funzione la caldaia; nel caso in cui non è presente la caldaia ma una resistenza elettrica integrativa sul bollitore, l'acqua viene portata a 50 °C con la pompa di calore, dopo di che viene disattivata MAGIS M lasciando che la resistenza integri fino al valore pre-impostato.

In un sistema nel quale sono presenti la caldaia o la resistenza elettrica integrativa sul bollitore, oltre alla pompa di calore, è inoltre possibile attivare la funzione anti-legionella.



MAGIS M

5 PANNELLO DI CONTROLLO MAGIS M IN APPLICAZIONI STAND ALONE



Il Pannello di controllo (fornito di serie con MAGIS M), consente la programmazione delle varie opzioni di funzionamento ed il controllo della temperatura relativa all'impianto. Il Pannello di controllo, acquisisce ad esempio i dati relativi alla temperatura esterna (dalla sonda esterna a bordo macchina), alla temperatura di mandata impianto (relativa alla curva climatica pre-impostata). Il Pannello di controllo fornito di serie viene collegato alla specifica morsettiere presente su MAGIS M: consente di programmare la macchina e svolge anche funzione di sensore temperatura (NON di umidità); visualizza lo stato di funzionamento ed i codici di errore in caso di malfunzionamenti. La funzione di sensore ambiente è disattivabile, in modo da poterlo usare solo come visualizzatore degli stati della pompa di calore e lasciare la gestione della MAGIS M a comandi esterni on-off. L'interfaccia utente si compone di un display LCD e di tasti a pressione.

N.B.: In applicazioni con Gestore di sistema, il Pannello di controllo (di serie), deve essere sempre collegato e funge da interfaccia Modbus (Gateway) per dialogare con il Gestore di sistema stesso. In questo caso, alcuni parametri devono essere impostati come da libretto istruzioni.

5.1 CARATTERISTICHE

Il Pannello di Controllo - fornito di serie e sempre da collegare -, consente di programmare la macchina e svolge anche funzione di sensore temperatura ambiente On-Off, in configurazione Stand alone permette di controllare:

- il funzionamento con temperatura di mandata scorrevole, in funzione della temperatura esterna sia in riscaldamento che raffreddamento (attraverso la sonda esterna fornita di serie);
- l'attivazione della macchina su fasce orarie (in riscaldamento ed in raffreddamento) in modalità Comfort o Economy;
- eventuali anomalie di funzionamento con codici errore, tramite sistema di autodiagnosi, visualizzabili sul display.

Il Pannello di controllo gestisce inoltre i seguenti dati:

- temperatura esterna (tramite sonda esterna di serie);
- set di temperatura di mandata impianto (in riscaldamento che raffreddamento);
- set di temperatura sanitaria per mantenere in temperatura un bollitore ACS;

Si ricorda che MAGIS M in abbinamento con il Pannello di controllo può:

- gestire direttamente 2 zone e rispettivi circolatori; una diretta che può lavorare sia in caldo che in freddo, ed una miscelata che può lavorare solo in caldo e relative curve climatiche (sonda esterna di serie);
- gestire direttamente la temperatura di un bollitore ACS;
- pilotare direttamente una/due valvole tre vie deviatrici per il riscaldamento di un bollitore per acqua sanitaria;
- gestire l'attivazione di una fonte di calore ausiliaria (resistenza elettrica);
- gestire la funzione anti-legionella tramite cicli settimanali (in presenza di resistenza integrativa ACS);
- gestire il funzionamento di un impianto solare sul bollitore sanitario e la gestione di una pompa di ricircolo sanitario;
- funzione attivabile manualmente che consente di dare priorità

al sanitario portando il bollitore ACS al setpoint impostato nel minor tempo possibile;

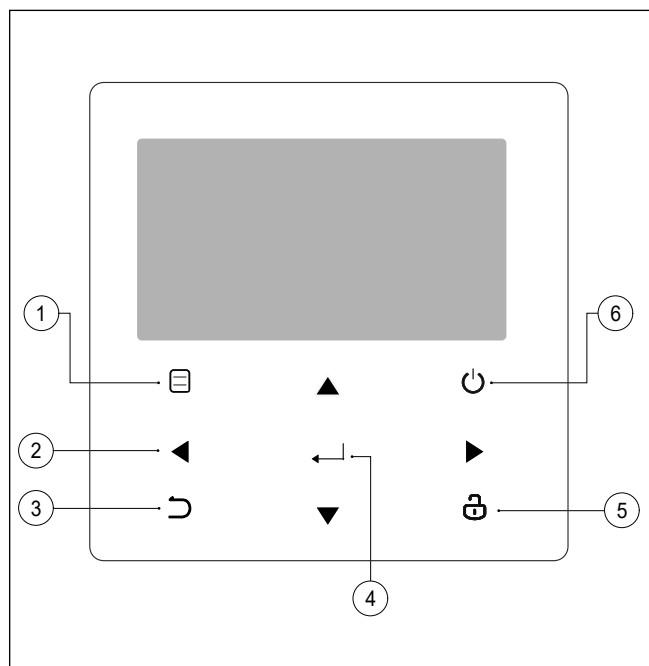
- funzione ECO MODE con variazione del setpoint o della curva climatica su fasce orarie, (solo per il riscaldamento);
- inviare un segnale di allarme esterno;
- limitare, con la funzione SILENT MODE, la frequenza del compressore della macchina (per ridurre il rumore), su due livelli attivabili su programmazione oraria;
- ingresso Modbus (presente sul Pannello di controllo), per comunicazione e controllo da remoto e/o per interfacciarsi a sistemi di Domotica;
- funzione AUTO, consente la regolazione in automatico della modalità di funzionamento sulla base della temperatura esterna rilevata e delle soglie di funzionamento impostate;
- funzione protezione antigelo garantita sino a temperatura aria esterna di -25 °C, grazie alla pompa di calore stessa funzionante (in modo riscaldamento) e alla resistenza elettrica antigelo (fornita di serie);
- possibilità di gestire fino a 6 unità in cascata (1 Master + 5 Slave) anche con potenze diverse con un unico controller collegato alla "Master" (dedicata alla produzione di ACS). In caso di anomalia di una macchina "Slave" le altre macchine possono funzionare regolarmente.

DATI TECNICI

- Dimensioni: 120 x 120 x 20 mm (H x L x P);
- Alimentazione: 13,5 Vac (direttamente dalla morsettiere della Pompa di calore);
- Collegamento cavo 5 poli (tipo H03VV-F 5 x 0,75 mm²), lunghezza max. 50 m. Utilizzare fili con sezione minima di 0,5 mm² e massima di 1,5 mm²;
- Grado di protezione del pannello: IP20 (solo per interno).

5.2

MENU' PROGRAMMAZIONE



Rif.	Tasti	Funzione
1		<ul style="list-style-type: none"> • Accedere alla struttura dei menù dalla pagina principale
2		<ul style="list-style-type: none"> • Spostare il cursore sul display • Spostarsi all'interno del menù • Regolare le impostazioni
3		<ul style="list-style-type: none"> • Tornare al livello superiore
4		<ul style="list-style-type: none"> • Andare alla fase successiva quando si imposta una programmazione all'interno del menù • Confermare una selezione • Accedere a un sotto menù nella struttura dei menù
5		<ul style="list-style-type: none"> • Tenere premuto per sbloccare/bloccare il pannello di controllo • Sbloccare/bloccare alcune funzioni come "Regolazione della temperatura ACS"
6		<ul style="list-style-type: none"> • Attivare/disattivare il funzionamento riscaldamento/raffreddamento degli ambienti o la modalità ACS • Attivare o disattivare la funzione nella struttura dei menù

MENÙ PRINCIPALE
MODO FUNZIONAMENTO
TEMPERATURE PREDEFINITE
ACQUA CALDA SANITARIA (ACS)
PROGRAMMAZIONE
OPZIONI
BLOCCO BAMBINI
INFORMAZIONI TECNICHE
PARAMETRI DI FUNZIONAMENTO
PER SERVIZIO ASSISTENZA
IMPOSTAZIONE WLAN*
MOSTRA SN
ANALISI ENERGETICA

Entrando nel menù principale si può accedere ai principali menù sopra visualizzati (alcuni protetti da password), a sua volta si può accedere a degli ulteriori sotto menù a cascata.

Per quanto riguarda tutti i potenziali settaggi/impostazioni fare riferimento al libretto istruzioni del Pannello di Controllo.

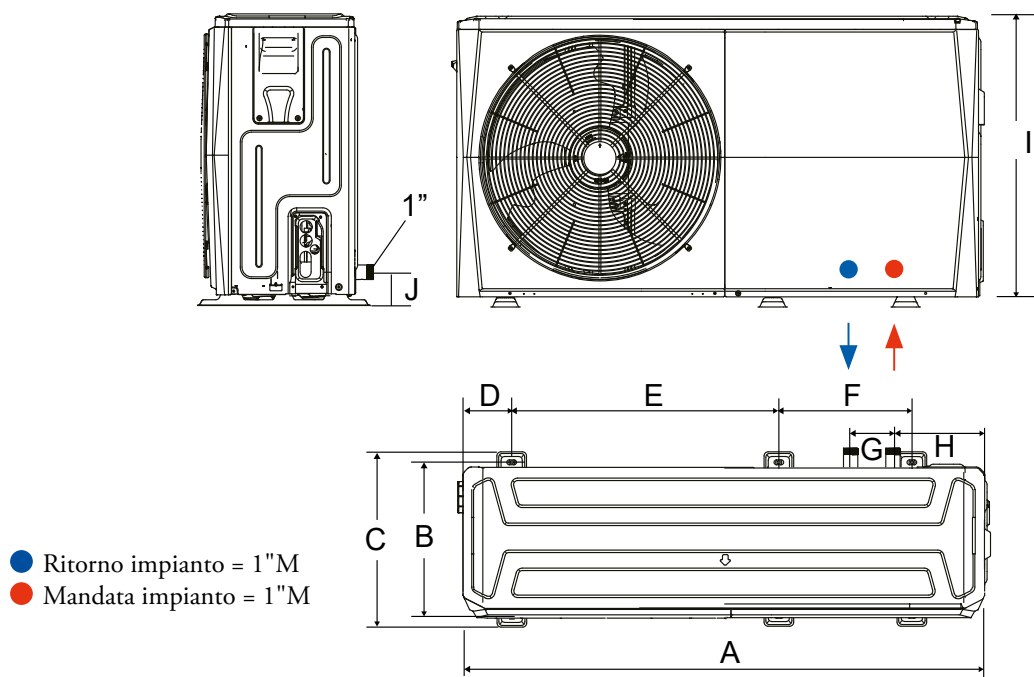
*Applicazione non disponibile

MAGIS M

6

DIMENSIONI ED ATTACCHI MAGIS M4 - 6

Modelli 4 - 6 kW

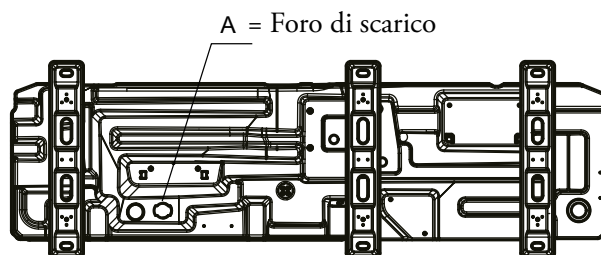


Modello	A	B	C	D	E	F	G	H	I	J
4 kW	1295 mm	375 mm	429 mm	120 mm	640 mm	380 mm	105 mm	225 mm	712 mm	81 mm
6 kW	1295 mm	375 mm	429 mm	120 mm	640 mm	380 mm	105 mm	225 mm	712 mm	81 mm

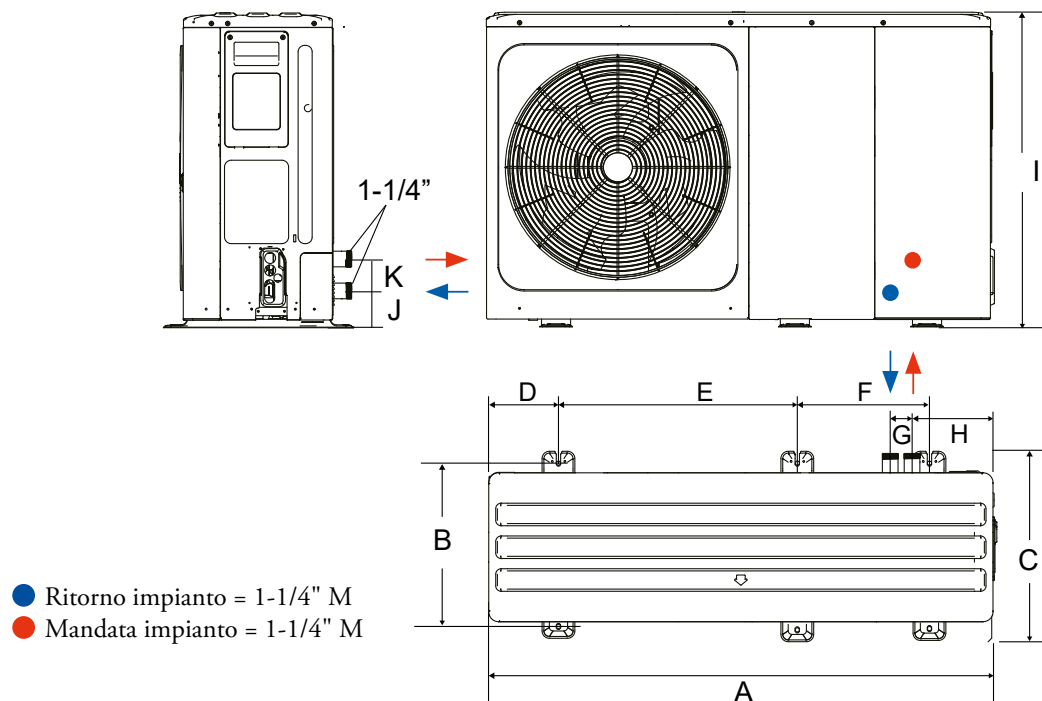
Tubo di scarico condensa e fori pretranciati della base.

Se il drenaggio avviene attraverso il tubo di scarico, collegare il raccordo di drenaggio fornito di serie ed utilizzare il tubo di scarico (diametro interno: 32 mm) disponibile in commercio. In caso di installazione in zone molto fredde o soggette a forti nevicate dove esiste la possibilità che il tubo di scarico della condensa congeli, verificare la capacità di drenaggio del tubo.

N.B.: Nella figura sopra sono riportate le quote per il fissaggio della macchina, occorre prevedere tra la MAGIS M4 - 6 e la base di appoggio degli antivibranti, Immergas propone un kit composto da N° 3 piedini antivibranti (optional) cod. 3.032854.



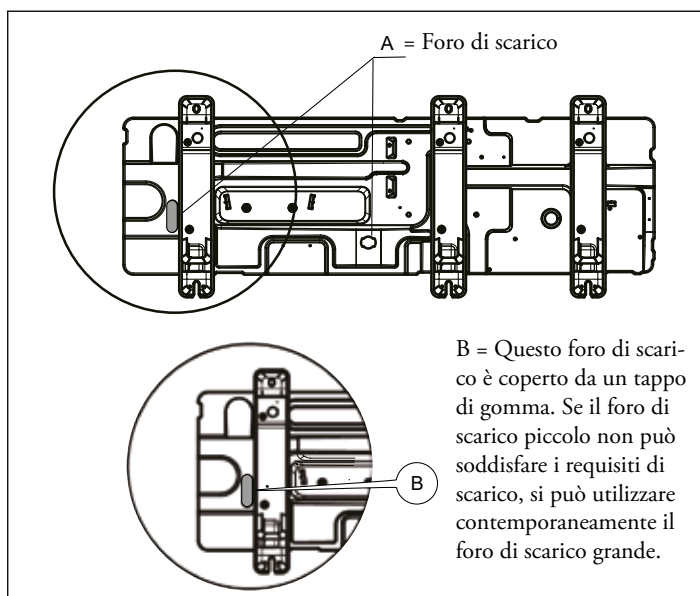
Modelli 8 - 16 kW



Modello	A	B	C	D	E	F	G	H	I	J	K
8 kW	1385 mm	460 mm	526 mm	192 mm	656 mm	363 mm	60 mm	221 mm	865 mm	102 mm	81 mm
12 kW	1385 mm	460 mm	526 mm	192 mm	656 mm	363 mm	60 mm	221 mm	865 mm	102 mm	81 mm
14 kW	1385 mm	460 mm	526 mm	192 mm	656 mm	363 mm	60 mm	221 mm	865 mm	102 mm	81 mm
16 kW	1385 mm	460 mm	526 mm	192 mm	656 mm	363 mm	60 mm	221 mm	865 mm	102 mm	81 mm

Tubo di scarico condensa e fori pretranciati della base. Se il drenaggio avviene attraverso il tubo di scarico, collegare il raccordo di drenaggio fornito di serie ed utilizzare il tubo di scarico (diametro interno: 32 mm) disponibile in commercio. In caso di installazione in zone molto fredde o soggette a forti nevicate dove esiste la possibilità che il tubo di scarico della condensa congeli, verificare la capacità di drenaggio del tubo.

N.B.: Nella figura sopra sono riportate le quote per il fissaggio della macchina, occorre prevedere tra la MAGIS M8 - 12 - 14 - 16 e la base di appoggio degli antivibranti, Immergas propone un kit composto da N° 3 piedini antivibranti (optional) cod. 3.032854.

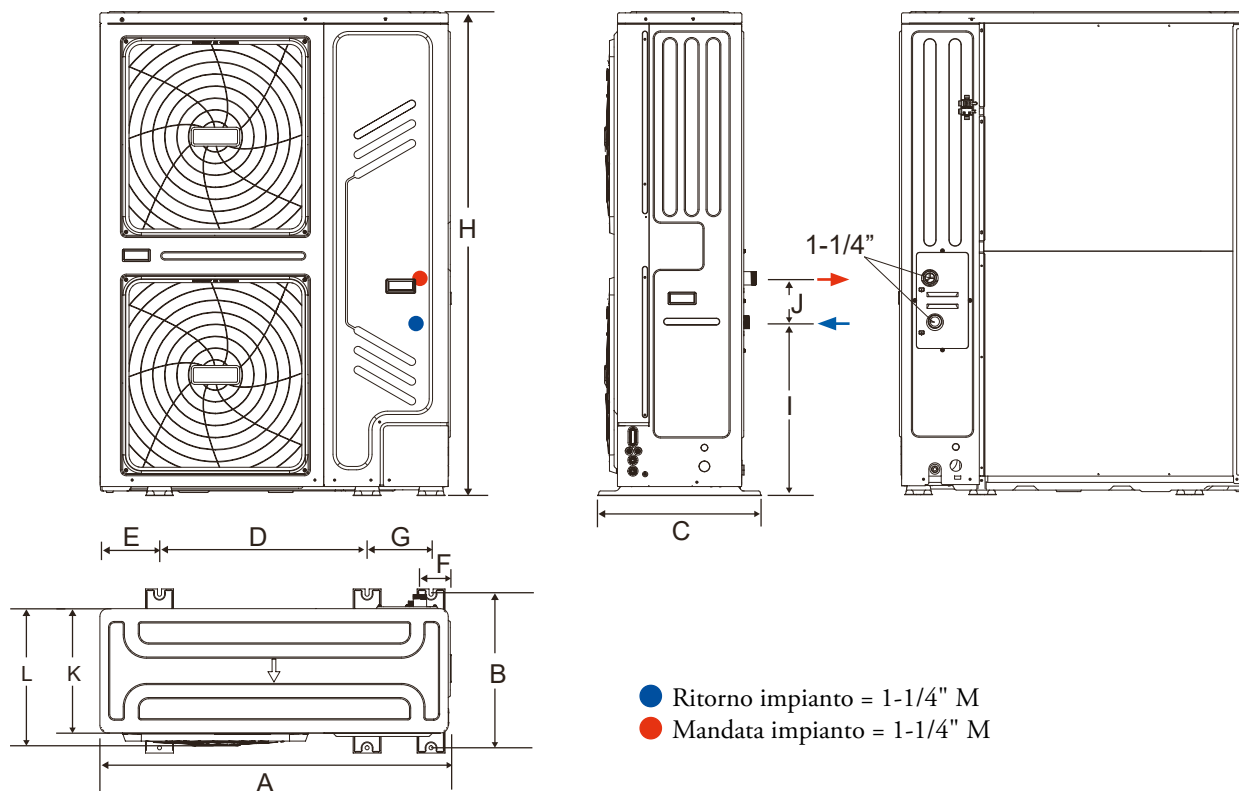


MAGIS M

8

DIMENSIONI ED ATTACCHI MAGIS M18 - 22 - 26 - 30

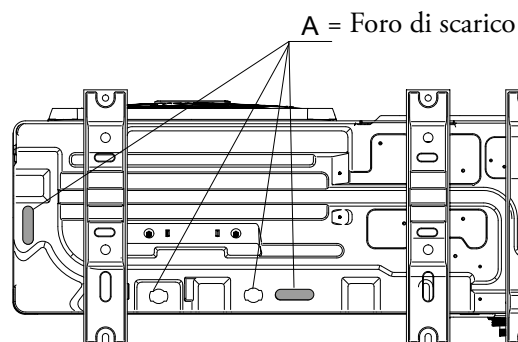
Modelli 18 - 30 kW



Modello	A	B	C	D	E	F	G	H	I	J	L	K
18 - 22 - 26 - 30 kW	1129 mm	494 mm	528 mm	668 mm	192 mm	98 mm	206 mm	1558 mm	558 mm	143 mm	400 mm	440 mm

Tubo di scarico condensa e fori pretranciati della base. Se il drenaggio avviene attraverso il tubo di scarico, collegare il raccordo di drenaggio fornito di serie ed utilizzare il tubo di scarico (diametro interno: 32 mm) disponibile in commercio. In caso di installazione in zone molto fredde o soggette a forti nevicate dove esiste la possibilità che il tubo di scarico della condensa congeli, verificare la capacità di drenaggio del tubo.

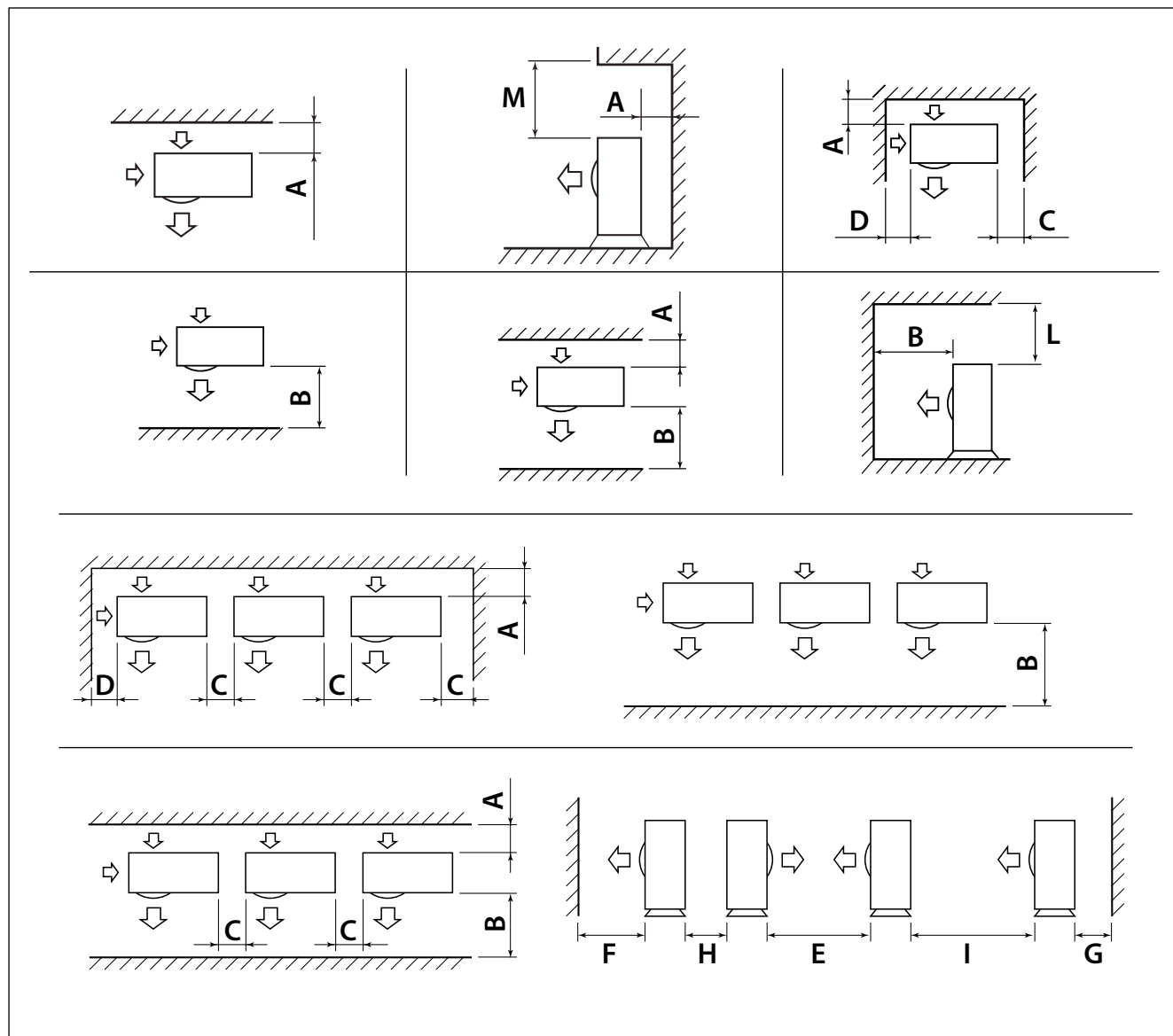
N.B.: Nella figura sopra sono riportate le quote per il fissaggio della macchina, occorre prevedere tra la MAGIS M18 - 22 - 26 - 30 e la base di appoggio degli antivibranti, Immergas propone un kit composto da N° 3 piedini antivibranti (optional) cod. 3.032854.



Questo foro di scarico è coperto da un tappo di gomma. Se il foro di scarico piccolo non può soddisfare i requisiti di scarico, si può utilizzare contemporaneamente il foro di scarico grande.

9

DISTANZE MINIME DI INSTALLAZIONE MAGIS M



Modello	A	B	C	D	E	F	G	H	I	L	M
4 kW	300	1000	500	300	2500	1000	300	600	2500	1000	600
6 kW	300	1000	500	300	2500	1000	300	600	2500	1000	600
8 kW	300	1500	500	300	3000	1500	300	600	2500	1000	600
12 kW	300	1500	500	300	3000	1500	300	600	2500	1000	600
14 kW	300	1500	500	300	3000	1500	300	600	2500	1000	600
16 kW	300	1500	500	300	3000	1500	300	600	2500	1000	600
18 kW	300	3000	600	300	6000	3000	300	1000	4000	1000	600
22 kW	300	3000	600	300	6000	3000	300	1000	4000	1000	600
26 kW	300	3000	600	300	6000	3000	300	1000	4000	1000	600
30 kW	300	3000	600	300	6000	3000	300	1000	4000	1000	600

Luogo d'installazione:

Il luogo dell'installazione riveste notevole importanza e deve essere stabilito dal progettista dell'impianto o da persona competente in materia e deve tenere conto delle esigenze tecniche, norme e legislazioni vigenti.

- Scegliere un luogo di installazione in cui le seguenti condizioni vengano soddisfatte e che soddisfi l'approvazione del proprio cliente;
- L'unità deve essere installata esclusivamente all'esterno;
- È consigliabile evitare:
 - il posizionamento in cavedi e/o bocche di lupo;
 - ostacoli o barriere che causino il ricircolo dell'aria di espulsione;
 - luoghi con presenza di atmosfere aggressive;
 - luoghi angusti o comunque in posizioni in cui il livello sonoro dell'apparecchio possa venire esaltato da riverberi o risonanze;
 - il posizionamento negli angoli dove è solito depositarsi di polveri, foglie e quant'altro possa ridurre l'efficienza dell'apparecchio ostruendo il passaggio d'aria;
 - che l'espulsione dell'aria dall'apparecchio possa penetrare nei locali abitati attraverso porte o finestre, provocando situazioni di fastidio alle persone ed ai vicini;
- Gli apparecchi devono:
 - essere posizionati su una superficie livellata ed in grado di sostenerne il peso;
 - preparare un canale di scarico dell'acqua intorno alle fondamenta, per far defluire l'acqua di scarico intorno all'unità;
 - essere posizionati su una eventuale soletta sufficientemente rigida e che non trasmetta vibrazioni ai locali sottostanti o adiacenti;
 - utilizzare supporti antivibranti, Immergas propone un kit composto da N° 3 piedini antivibranti (optional).
- Se l'unità è installata in zone soggette a forti nevicate, sarà necessario alzare la macchina ad almeno 200 mm al di sopra del normale livello raggiunto dalla neve, oppure usare in alternativa delle staffe di sostegno a parete adeguate (NON fornite da immergas).
- Se fossero presenti dei deflettori per proteggere l'unità dai venti forti, tali deflettori devono essere studiati in modo da evitare di ostruire la normale circolazione d'aria, oppure installare l'unità con il lato di aspirazione rivolto verso la parete rispettando le distanze minime richieste.
- Quando si installa l'unità in un luogo esposto a forte vento, prestare particolare attenzione a quanto segue; forti venti di 5 m/sec. o più, che soffiano contro l'uscita dell'aria dell'unità causano un corto circuito (aspirazione dell'aria di scarico) e ciò potrebbe avere le seguenti conseguenze:
 - deterioramento della capacità operativa;
 - frequente accelerazione del gelo durante il funzionamento in modalità riscaldamento;
 - interruzione del funzionamento dovuta all'aumento dell'alta pressione;
 - quando un forte vento soffia continuamente sulla parte anteriore dell'unità, la ventola può iniziare a ruotare molto velocemente fino a rompersi.

- Se la macchina viene installata in località con climi particolarmente caldi, dato che la temperatura esterna viene misurata attraverso il termistore d'aria della pompa di calore (sonda esterna posta nella parte posteriore della macchina), accertarsi di installare l'unità all'ombra o di costruire una tettoia per evitare l'esposizione diretta alla luce solare, in modo che non sia influenzata dal calore del sole, altrimenti può rendersi necessario proteggere l'unità.

NOTA: MAGIS M è dotata di un sistema di protezione antigelo fino a -25 °C (in presenza di alimentazione elettrica), grazie all'avviamento periodico del circolatore ed eventualmente del circuito frigorifero della macchina.

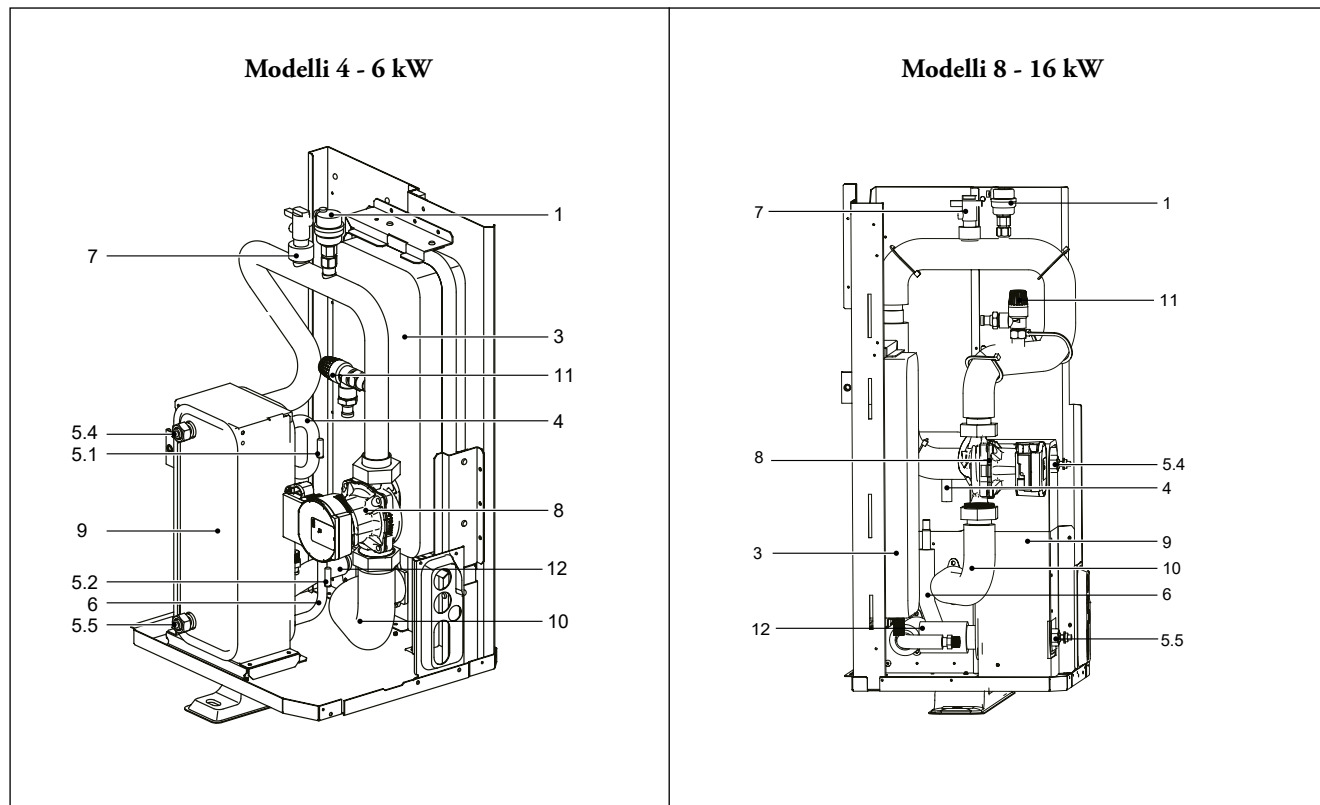
Nel caso in cui MAGIS M venga installata in zone con temperature inferiori a 0 °C, si raccomanda di prevedere appositi sistemi di protezione dal gelo, a garanzia dell'integrità della macchina e più precisamente dello scambiatore acqua-gas, per quelle situazioni in cui venga a mancare l'alimentazione elettrica.

Ad esempio introdurre nell'impianto termico un'opportuno fluido anticongelante di buona qualità non nocivo alla salute. In questo caso occorre seguire scrupolosamente le istruzioni del fabbricante dello stesso liquido per quanto riguarda la percentuale necessaria rispetto alla temperatura minima alla quale si vuole preservare l'impianto.

Deve essere realizzata una soluzione acquosa con classe di potenziale inquinamento all'acqua 2 (EN 1717:2002).

In assenza di alimentazione elettrica, qualora non si sia introdotto liquido anticongelante occorre svuotare l'acqua dalla macchina.

Da evitare l'utilizzo di sistemi di riempimento automatico.

11
COMPONENTI CIRCUITO IDRAULICO MAGIS M4 -16


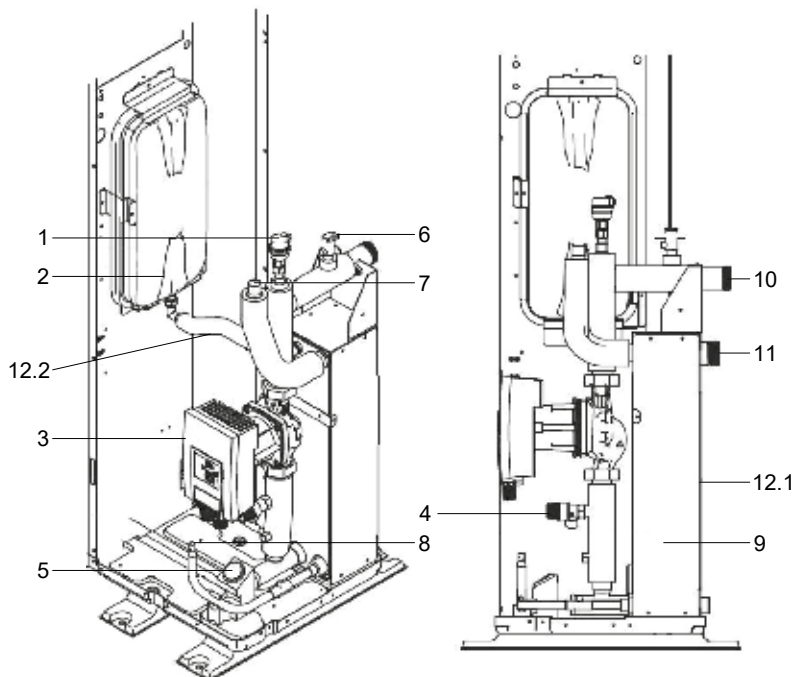
Codice	Unità di montaggio	Spiegazione
1	Valvola di spurgo automatico dell'aria	L'aria residua nel circuito dell'acqua verrà automaticamente rimossa dal circuito dell'acqua.
3	Vaso di espansione	Bilancia la pressione del sistema idrico; (Volume del vaso d'espansione 8 Litri).
4	Tubo del gas refrigerante	-
5	Sensori di temperatura	Quattro sensori di temperatura determinano la temperatura dell'acqua e del refrigerante i vari punti del circuito dell'acqua. 5.1-T2B; 5.2-T2; 5.4-TW_out; 5.5-TW_in.
6	Tubo del liquido refrigerante	-
7	Flussostato	Rileva la portata d'acqua per proteggere il compressore e la pompa dell'acqua in caso di flussi d'acqua insufficiente.
8	Pompa di circolazione	Fa circolare l'acqua nel circuito idronico.
9	Scambiatore di calore a piastre	Trasferire il calore del refrigerante (R32) al circuito idronico.
10	Tubo di uscita dell'acqua	-
11	Valvola di sovrappressione	Previene l'eccessiva pressione dell'acqua aprendosi a 3 bar e scaricando l'acqua del circuito dell'acqua.
12	Tubo di ingresso dell'acqua	-

MAGIS M

12

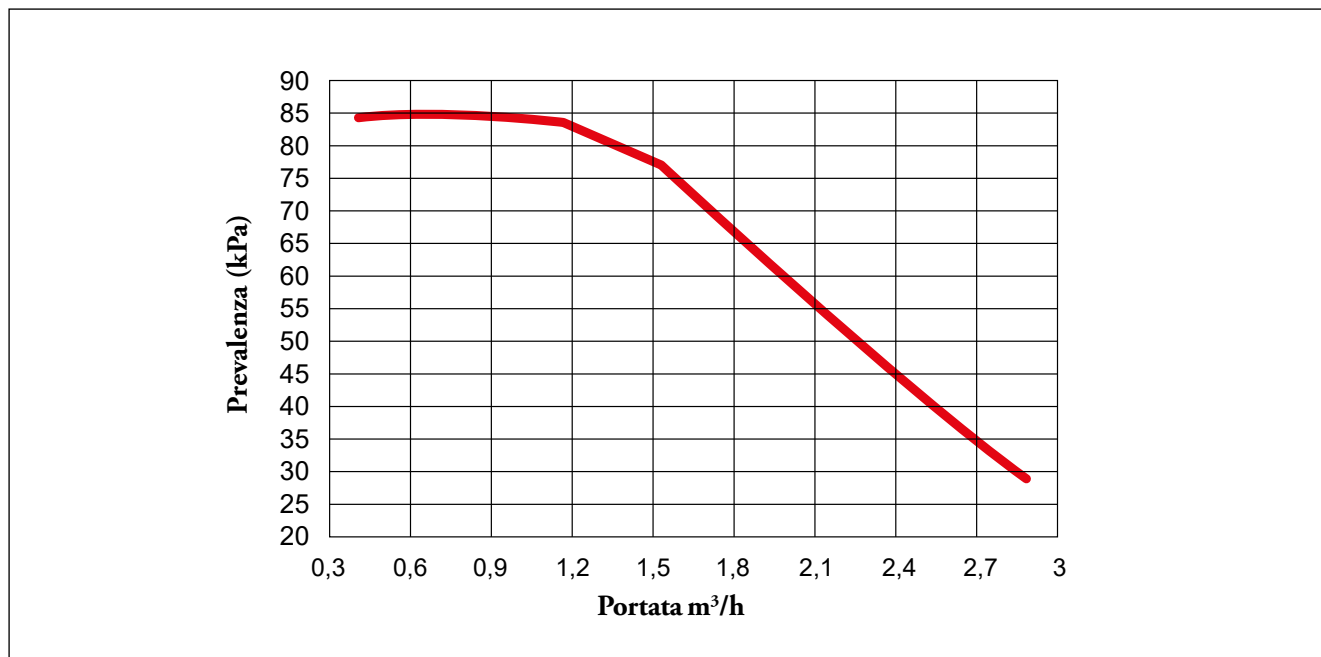
COMPONENTI CIRCUITO IDRAULICO MAGIS M18 - 30

Modelli 18 - 30 kW



Codice	Unità di montaggio	Spiegazione
1	Valvola di spurgo automatico dell'aria	L'aria rimanente nel circuito dell'acqua verrà automaticamente rimossa dal circuito dell'acqua.
2	Vaso di espansione	Bilancia la pressione del sistema idrico; (Volume del vaso d'espansione 8 Litri)
3	Pompa di circolazione	Fa circolare l'acqua nel circuito dell'acqua.
4	Valvola di sovrappressione	Previene l'eccessiva pressione dell'acqua aprendosi a 3 bar e scaricando l'acqua del circuito dell'acqua.
5	Manometro	Fornisce la lettura della pressione del circuito dell'acqua
6	Flussostato	Rileva la portata d'acqua per proteggere il compressore e la pompa dell'acqua in caso di flussi d'acqua insufficiente.
7	Collegamento del gas refrigerante	-
8	Collegamento del liquido refrigerante	-
9	Scambiatore di calore a piastre	Trasferire il calore del refrigerante (R32) al circuito idronico.
10	Connessione uscita acqua	-
11	Connessione ingresso acqua	-
12.1	Nastro riscaldante elettrico	Per lo scambiatore di calore a piastre riscaldanti.
12.2	Nastro riscaldante elettrico	Per il tubo di collegamento del riscaldamento del vaso d'espansione.
/	Sensori di temperatura	Quattro sensori di temperatura determinano la temperatura dell'acqua e del refrigerante i vari punti del circuito dell'acqua. (T2B; T2; TW_out; TW_in).

13 GRAFICO PORTATA/PREVALENZA DEL CIRCOLATORE MAGIS M4 - 8

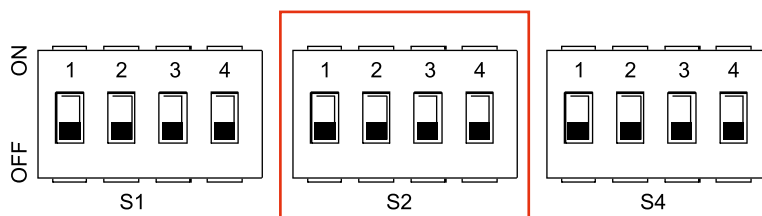


NOTA: per un corretto funzionamento del sistema verificare che la portata minima in condizioni di funzionamento non scenda mai sotto ai 400 l/h.

Il trattamento delle acque di alimentazione consente di prevenire gli inconvenienti e mantenere funzionalità ed efficienza del generatore nel tempo. Il D.I. 26/06/2015 prescrive un trattamento chimico dell'acqua dell'impianto termico secondo la UNI 8065

nei casi previsti dal decreto stesso.

Impostazione della modalità di funzionamento del circolatore. I DIP switch S1, S2 e S4 si trovano sulla scheda del modulo idraulico di controllo principale. Spegner l'alimentazione prima di effettuare qualsiasi modifica alle impostazioni dei DIP switch. **NOTA:** Gli interruttori 3 e 4 del DIP switch S2 devono essere mantenuti come da default (ON-ON).



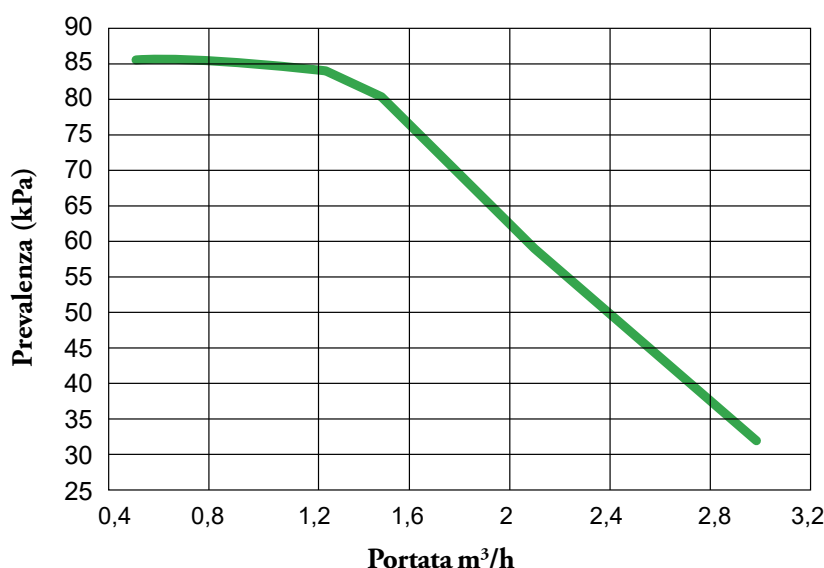
Interruttore DIP		ON=1	OFF=0	Valori di default
S2	1	Antibloccaggio del circolatore NON attivo	Antibloccaggio del circolatore attivo ogni 24 ore	OFF
	2	senza TBH	con TBH	OFF
	3/4	0/0= Riservato 0/1= Pompa/circolatore per macchine 18-30 kW (velocità costante) 1/0= Riservato 1/1= Pompa/circolatore per macchine 4-16 kW (velocità variabile)		ON / ON (4-16 kW) OFF / ON (18-30 kW)

NOTA TECNICA - Contenuto minimo d'acqua nell'impianto:

Per favorire un corretto svolgimento dei cicli di sbrinamento (defrost) della pompa di calore è necessario garantire un contenuto minimo di acqua nell'impianto pari a **40 litri** per qualsiasi tipo di impianto. Occorre prestare quindi attenzione agli impianti suddivisi su più zone, dove il contenuto d'acqua a disposizione della macchina cambia continuamente. Per questa ragione può essere necessario prevedere un volano termico che garantisce il normale funzionamento in presenza di impianti suddivisi in zone (con contenuto variabile di acqua in circolazione). Anche in presenza di ventilconvettori usati in raffrescamento (condizione nella quale si hanno temperature di mandata molto basse e variazioni significative del carico termico al variare del numero di ventilconvettori attivi), questo contenuto minimo assicura una corretta funzionalità. Inoltre è bene verificare che per la linea deumidificatori vi siano almeno **3 U/kW** di potenza della macchina (rif. circuito idraulico collegamento deumidificatore).

MAGIS M

14 GRAFICO PORTATA/PREVALENZA DEL CIRCOLATORE MAGIS M12 - 16



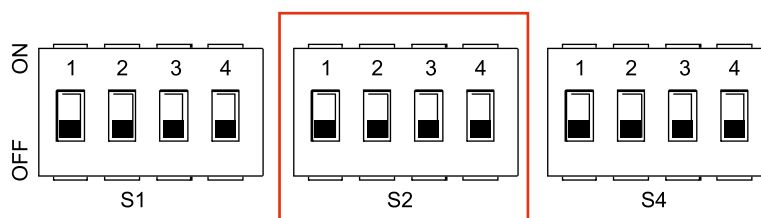
NOTA: per un corretto funzionamento del sistema verificare che la portata minima in condizioni di funzionamento non scenda mai sotto ai 700 l/h.

Il trattamento delle acque di alimentazione consente di prevenire gli inconvenienti e mantenere funzionalità ed efficienza del generatore nel tempo. Il D.I. 26/06/2015 prescrive un trattamento chimico dell'acqua dell'impianto termico secondo la UNI 8065

nei casi previsti dal decreto stesso.

Impostazione della modalità di funzionamento del circolatore. I DIP switch S1, S2 e S4 si trovano sulla scheda del modulo idraulico di controllo principale. Spegner l'alimentazione prima di effettuare qualsiasi modifica alle impostazioni dei DIP switch.

NOTA: Gli interruttori 3 e 4 del DIP switch S2 devono essere mantenuti come da default (ON-ON).

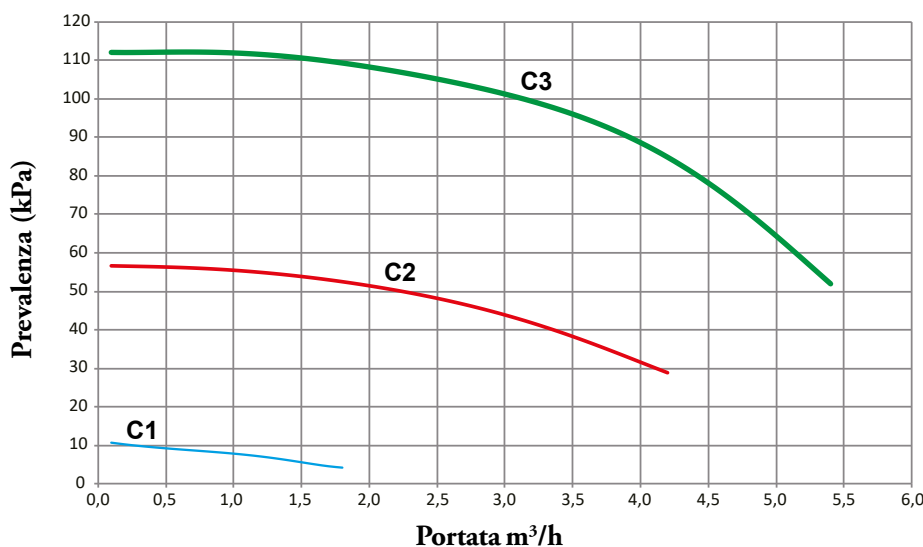


Interruttore DIP		ON=1	OFF=0	Valori di default
S2	1	Antibloccaggio del circolatore NON attivo	Antibloccaggio del circolatore attivo ogni 24 ore	OFF
	2	senza TBH	con TBH	OFF
	3/4	0/0= Riservato 0/1= Pompa/circolatore per macchine 18-30 kW (velocità costante) 1/0= Riservato 1/1= Pompa/circolatore per macchine 4-16 kW (velocità variabile)		ON / ON (4-16 kW) OFF / ON (18-30 kW)

NOTA TECNICA - Contenuto minimo d'acqua nell'impianto:

Per favorire un corretto svolgimento dei cicli di sbrinamento (defrost) della pompa di calore è necessario garantire un contenuto minimo di acqua nell'impianto pari a **40 litri** per qualsiasi tipo di impianto. Occorre prestare quindi attenzione agli impianti suddivisi su più zone, dove il contenuto d'acqua a disposizione della macchina cambia continuamente. Per questa ragione può essere necessario prevedere un volano termico che garantisce il normale funzionamento in presenza di impianti suddivisi in zone (con contenuto variabile di acqua in circolazione). Anche in presenza di ventilconvettori usati in raffrescamento (condizione nella quale si hanno temperature di mandata molto basse e variazioni significative del carico termico al variare del numero di ventilconvettori attivi), questo contenuto minimo assicura una corretta funzionalità. Inoltre è bene verificare che per la linea deumidificatori vi siano almeno **3 U/kW** di potenza della macchina (rif. circuito idraulico collegamento deumidificatore).

15 GRAFICO PORTATA/PREVALENZA DEL CIRCOLATORE MAGIS M18 - 30



C1: Velocità I **C2:** Velocità II **C3:** Velocità III

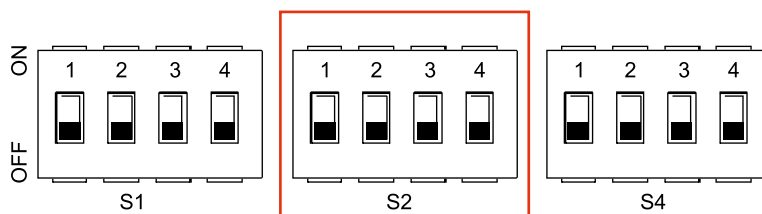
NOTA: per un corretto funzionamento del sistema verificare che la portata minima in condizioni di funzionamento non scenda mai sotto ai 1600 l/h.

Il trattamento delle acque di alimentazione consente di prevenire gli inconvenienti e mantenere funzionalità ed efficienza del generatore nel tempo. Il D.I. 26/06/2015 prescrive un trattamento chimico dell'acqua dell'impianto termico secondo la UNI 8065

nei casi previsti dal decreto stesso.

Impostazione della modalità di funzionamento del circolatore. I DIP switch S1, S2 e S4 si trovano sulla scheda del modulo idraulico di controllo principale. Spegner l'alimentazione prima di effettuare qualsiasi modifica alle impostazioni dei DIP switch.

NOTA: Gli interruttori 3 e 4 del DIP switch S2 devono essere mantenuti come da default (OFF-ON).



Interruttore DIP		ON=1	OFF=0	Valori di default
S2	1	Antibloccaggio del circolatore NON attivo	Antibloccaggio del circolatore attivo ogni 24 ore	OFF
	2	senza TBH	con TBH	OFF
	3/4	0/0= Riservato 0/1= Pompa/circolatore per macchine 18-30 kW (velocità costante) 1/0= Riservato 1/1= Pompa/circolatore per macchine 4-16 kW (velocità variabile)		ON / ON (4-16 kW) OFF / ON (18-30 kW)

NOTA TECNICA - Contenuto minimo d'acqua nell'impianto:

Per favorire un corretto svolgimento dei cicli di sbrinamento (defrost) della pompa di calore è necessario garantire un contenuto minimo di acqua nell'impianto pari a **40 litri** per qualsiasi tipo di impianto. Occorre prestare quindi attenzione agli impianti suddivisi su più zone, dove il contenuto d'acqua a disposizione della macchina cambia continuamente. Per questa ragione può essere necessario prevedere un volano termico che garantisce il normale funzionamento in presenza di impianti suddivisi in zone (con contenuto variabile di acqua in circolazione). Anche in presenza di ventilconvettori usati in raffrescamento (condizione nella quale si hanno temperature di mandata molto basse e variazioni significative del carico termico al variare del numero di ventilconvettori attivi), questo contenuto minimo assicura una corretta funzionalità. Inoltre è bene verificare che per la linea deumidificatori vi siano almeno **3 U/kW** di potenza della macchina (rif. circuito idraulico collegamento deumidificatore).

MAGIS M

16
DATI TECNICI MAGIS M4 - 6 - 8 (MONOFASE)

	MAGIS	M4	M6	M8
Classe energetica in riscaldamento a 55 °C		A++	A++	A++
Classe energetica in riscaldamento a 35 °C		A+++	A+++	A+++
Circuito riscaldamento				
Potenza in riscaldamento con acqua imp. a 35 °C ⁽¹⁾	kW	4,20	6,35	8,40
Potenza in riscaldamento con acqua imp. a 45 °C ⁽²⁾	kW	4,30	6,30	8,10
Potenza in riscaldamento con acqua imp. a 55 °C ⁽³⁾	kW	4,40	6,00	7,50
COP riscaldamento con acqua imp. a 35 °C ⁽¹⁾		5,10	4,95	5,15
COP riscaldamento con acqua imp. a 45 °C ⁽²⁾		3,80	3,70	3,85
COP riscaldamento con acqua imp. a 55 °C ⁽³⁾		2,95	2,95	3,18
Range temperatura di mandata	°C	12 ÷ 65	12 ÷ 65	12 ÷ 65
Limiti di temp. esterna per il funzionamento in Heating	°C	- 25 ÷ 35	- 25 ÷ 35	- 25 ÷ 35
Circuito sanitario				
Range temperatura di mandata	°C	12 ÷ 65	12 ÷ 65	12 ÷ 65
Limiti di temp. esterna per il funzionamento in Sanitario	°C	- 25 ÷ 43	- 25 ÷ 43	- 25 ÷ 43
Circuito raffrescamento				
Potenza in raffrescamento con acqua imp. a 18 °C ⁽¹⁾	kW	4,50	6,50	8,30
Potenza in raffrescamento con acqua imp. a 7 °C ⁽²⁾	kW	4,70	7,00	7,45
EER raffrescamento con acqua imp. a 18 °C ⁽¹⁾		5,50	4,80	5,05
EER raffrescamento con acqua imp. a 7 °C ⁽²⁾		3,45	3,00	3,35
Range temperatura di mandata	°C	5 ÷ 25	5 ÷ 25	5 ÷ 25
Limiti di temp. esterna per il funzionamento in Cooling	°C	-5 ÷ 43	-5 ÷ 43	-5 ÷ 43
Dati generali				
Pressione max. di esercizio sull'impianto idraulico	bar	3	3	3
Portata minima acqua (flussostato)	l/h	400	400	400
Capacità vaso d'espansione impianto	litri	8	8	8
Precarica vaso d'espansione impianto	bar	1,0	1,0	1,0
Contenuto circuito acqua	litri	3,2	3,2	3,2
Livello di potenza sonora Riscaldamento	dB(A)	55	58	59
Grado di protezione elettrica del modulo idronico	IP	24	24	24
Alimentazione elettrica	V - Hz	230-50	230-50	230-50
Range tensione ammissibile	V	198 ÷ 264	198 ÷ 264	198 ÷ 264
Potenza nominale assorbita	W	2300	2700	3400
Corrente massima assorbita in normale funzionamento	A	12	14	16
Fusibile alimentazione (FMA)	A	25	25	25
Carica fluido refrigerante (R32)	g	1400	1400	1400
Peso pompa di calore lordo (netto)	kg	109 (86)	109 (86)	132 (105)

I DATI RIPORTATI SI RIFERISCONO ALLE SEGUENTI CONDIZIONI (in conformità con EN 14511):

AMBIENTE	FASE RISCALDAMENTO (°C)	FASE RAFFRESCAMENTO (°C)
Temp. ACQUA (M/R) ⁽¹⁾ - ARIA (bs/bu)	35/30 - 7/6	18/23 - 35 (bs)
Temp. ACQUA (M/R) ⁽²⁾ - ARIA (bs/bu)	45/40 - 7/6	7/12 - 35 (bs)
Temp. ACQUA (M/R) ⁽³⁾ - ARIA (bs/bu)	55/47 - 7/6	

17 DATI TECNICI MAGIS M12 - 14 - 16 (MONOFASE)

	MAGIS	M12	M14	M16
Classe energetica in riscaldamento a 55 °C		A++	A++	A++
Classe energetica in riscaldamento a 35 °C		A+++	A+++	A+++
Circuito riscaldamento				
Potenza in riscaldamento con acqua imp. a 35 °C ⁽¹⁾	kW	11,70	14,50	15,90
Potenza in riscaldamento con acqua imp. a 45 °C ⁽²⁾	kW	12,30	14,10	16,00
Potenza in riscaldamento con acqua imp. a 55 °C ⁽³⁾	kW	11,90	13,80	16,00
COP riscaldamento con acqua imp. a 35 °C ⁽¹⁾		4,95	4,60	4,50
COP riscaldamento con acqua imp. a 45 °C ⁽²⁾		3,70	3,60	3,50
COP riscaldamento con acqua imp. a 55 °C ⁽³⁾		3,05	2,95	2,85
Range temperatura di mandata	°C	12 ÷ 65	12 ÷ 65	12 ÷ 65
Limiti di temp. esterna per il funzionamento in Heating	°C	- 25 ÷ 35	- 25 ÷ 35	- 25 ÷ 35
Circuito sanitario				
Range temperatura di mandata	°C	12 ÷ 65	12 ÷ 65	12 ÷ 65
Limiti di temp. esterna per il funzionamento in Sanitario	°C	- 25 ÷ 43	- 25 ÷ 43	- 25 ÷ 43
Circuito raffrescamento				
Potenza in raffrescamento con acqua imp. a 18 °C ⁽¹⁾	kW	12,00	13,50	14,20
Potenza in raffrescamento con acqua imp. a 7 °C ⁽²⁾	kW	11,50	12,40	14,00
EER raffrescamento con acqua imp. a 18 °C ⁽¹⁾		3,95	3,61	3,61
EER raffrescamento con acqua imp. a 7 °C ⁽²⁾		2,75	2,50	2,50
Range temperatura di mandata	°C	5 ÷ 25	5 ÷ 25	5 ÷ 25
Limiti di temp. esterna per il funzionamento in Cooling	°C	-5 ÷ 43	-5 ÷ 43	-5 ÷ 43
Dati generali				
Pressione max. di esercizio sull'impianto idraulico	bar	3	3	3
Portata minima acqua (flussostato)	l/h	700	700	700
Capacità vaso d'espansione impianto	litri	8	8	8
Precarica vaso d'espansione impianto	bar	1,0	1,0	1,0
Contenuto circuito acqua	litri	2,0	2,0	2,0
Livello di potenza sonora Riscaldamento	dB(A)	65	65	68
Grado di protezione elettrica del modulo idronico	IP	24	24	24
Alimentazione elettrica	V - Hz	230-50	230-50	230-50
Range tensione ammissibile	V	198 ÷ 264	198 ÷ 264	198 ÷ 264
Potenza nominale assorbita	W	5500	5800	6200
Corrente massima assorbita in normale funzionamento	A	25	26	27
Fusibile alimentazione (FMA)	A	35	35	35
Carica fluido refrigerante (R32)	g	1750	1750	1750
Peso pompa di calore (netto)	kg	155 (129)	155 (129)	155 (129)

I DATI RIPORTATI SI RIFERISCONO ALLE SEGUENTI CONDIZIONI (in conformità con EN 14511):

AMBIENTE	FASE RISCALDAMENTO (°C)	FASE RAFFRESCAMENTO (°C)
Temp. ACQUA (M/R) ⁽¹⁾ - ARIA (bs/bu)	35/30 - 7/6	18/23 - 35 (bs)
Temp. ACQUA (M/R) ⁽²⁾ - ARIA (bs/bu)	45/40 - 7/6	7/12 - 35 (bs)
Temp. ACQUA (M/R) ⁽³⁾ - ARIA (bs/bu)	55/47 - 7/6	

MAGIS M

18
DATI TECNICI MAGIS M12 T - 14 T - 16 T (TRIFASE)

	MAGIS	M12 T	M14 T	M16 T
Classe energetica in riscaldamento a 55 °C		A++	A++	A++
Classe energetica in riscaldamento a 35 °C		A+++	A+++	A+++
Circuito riscaldamento				
Potenza in riscaldamento con acqua imp. a 35 °C ⁽¹⁾	kW	11,70	14,50	15,90
Potenza in riscaldamento con acqua imp. a 45 °C ⁽²⁾	kW	12,30	14,10	16,00
Potenza in riscaldamento con acqua imp. a 55 °C ⁽³⁾	kW	11,90	13,80	16,00
COP riscaldamento con acqua imp. a 35 °C ⁽¹⁾		4,95	4,60	4,50
COP riscaldamento con acqua imp. a 45 °C ⁽²⁾		3,70	3,60	3,50
COP riscaldamento con acqua imp. a 55 °C ⁽³⁾		3,05	2,95	2,85
Range temperatura di mandata	°C	12 ÷ 65	12 ÷ 65	12 ÷ 65
Limiti di temp. esterna per il funzionamento in Heating	°C	- 25 ÷ 35	- 25 ÷ 35	- 25 ÷ 35
Circuito sanitario				
Range temperatura di mandata	°C	12 ÷ 65	12 ÷ 65	12 ÷ 65
Limiti di temp. esterna per il funzionamento in Sanitario	°C	- 25 ÷ 43	- 25 ÷ 43	- 25 ÷ 43
Circuito raffrescamento				
Potenza in raffrescamento con acqua imp. a 18 °C ⁽¹⁾	kW	12,00	13,50	14,20
Potenza in raffrescamento con acqua imp. a 7 °C ⁽²⁾	kW	11,50	12,40	14,00
EER raffrescamento con acqua imp. a 18 °C ⁽¹⁾		3,95	3,61	3,61
EER raffrescamento con acqua imp. a 7 °C ⁽²⁾		2,75	2,50	2,50
Range temperatura di mandata	°C	5 ÷ 25	5 ÷ 25	5 ÷ 25
Limiti di temp. esterna per il funzionamento in Cooling	°C	- 5 ÷ 43	- 5 ÷ 43	- 5 ÷ 43
Dati generali				
Pressione max. di esercizio sull'impianto idraulico	bar	3	3	3
Portata minima acqua (flussostato)	l/h	700	700	700
Capacità vaso d'espansione impianto	litri	8	8	8
Precarica vaso d'espansione impianto	bar	1,0	1,0	1,0
Contenuto circuito acqua	litri	2,0	2,0	2,0
Livello di potenza sonora Riscaldamento	dB(A)	65	65	68
Grado di protezione elettrica del modulo idronico	IP	24	24	24
Alimentazione elettrica	V - Hz	400-50	400-50	400-50
Range tensione ammissibile	V	342 ÷ 456	342 ÷ 456	342 ÷ 456
Potenza nominale assorbita	W	5500	5800	6200
Corrente massima assorbita in normale funzionamento	A	10	11	12
Fusibile alimentazione (FMA)	A	16	16	16
Carica fluido refrigerante (R32)	g	1750	1750	1750
Peso pompa di calore (netto)	kg	172 (144)	172 (144)	172 (144)

I DATI RIPORTATI SI RIFERISCONO ALLE SEGUENTI CONDIZIONI (in conformità con EN 14511):

AMBIENTE	FASE RISCALDAMENTO (°C)	FASE RAFFRESCAMENTO (°C)
Temp. ACQUA (M/R) ⁽¹⁾ - ARIA (bs/bu)	35/30 - 7/6	18/23 - 35 (bs)
Temp. ACQUA (M/R) ⁽²⁾ - ARIA (bs/bu)	45/40 - 7/6	7/12 - 35 (bs)
Temp. ACQUA (M/R) ⁽³⁾ - ARIA (bs/bu)	55/47 - 7/6	

19 DATI TECNICI MAGIS M18 T - 22 T (TRIFASE)

	MAGIS	M18 T	M22 T
Classe energetica in riscaldamento a 55 °C		A++	A++
Classe energetica in riscaldamento a 35 °C		A+++	A+++
Circuito riscaldamento			
Potenza in riscaldamento con acqua imp. a 35 °C ⁽¹⁾	kW	18,00	22,00
Potenza in riscaldamento con acqua imp. a 45 °C ⁽²⁾	kW	18,00	22,00
Potenza in riscaldamento con acqua imp. a 55 °C ⁽³⁾	kW	18,00	22,00
COP riscaldamento con acqua imp. a 35 °C ⁽¹⁾		4,70	4,40
COP riscaldamento con acqua imp. a 45 °C ⁽²⁾		3,50	3,40
COP riscaldamento con acqua imp. a 55 °C ⁽³⁾		2,75	2,65
Range temperatura di mandata	°C	5 ÷ 60	5 ÷ 60
Limiti di temp. esterna per il funzionamento in Heating	°C	- 25 ÷ 35	- 25 ÷ 35
Circuito sanitario			
Range temperatura di mandata	°C	5 ÷ 60	5 ÷ 60
Limiti di temp. esterna per il funzionamento in Sanitario	°C	- 25 ÷ 43	- 25 ÷ 43
Circuito raffrescamento			
Potenza in raffrescamento con acqua imp. a 18 °C ⁽¹⁾	kW	18,50	23,00
Potenza in raffrescamento con acqua imp. a 7 °C ⁽²⁾	kW	17,00	21,00
EER raffrescamento con acqua imp. a 18 °C ⁽¹⁾		4,75	4,60
EER raffrescamento con acqua imp. a 7 °C ⁽²⁾		3,05	2,95
Range temperatura di mandata	°C	5 ÷ 25	5 ÷ 25
Limiti di temp. esterna per il funzionamento in Cooling	°C	-5 ÷ 46	-5 ÷ 46
Dati generali			
Pressione max. di esercizio sull'impianto idraulico	bar	3	3
Portata minima acqua (flussostato)	l/h	1620	1620
Capacità vaso d'espansione impianto	litri	8	8
Precarica vaso d'espansione impianto	bar	1,0	1,0
Contenuto circuito acqua	litri	3,5	3,5
Livello di potenza sonora Riscaldamento	dB(A)	71	72
Grado di protezione elettrica del modulo idronico	IP	24	24
Alimentazione elettrica	V - Hz	400-50	400-50
Range tensione ammissibile	V	342 ÷ 456	342 ÷ 456
Potenza nominale assorbita	W	10600	12500
Corrente massima assorbita in normale funzionamento	A	16,8	19,6
Fusibile alimentazione (FMA)	A	25	25
Carica fluido refrigerante (R32)	g	5000	5000
Peso pompa di calore (netto)	kg	206 (177)	206 (177)

I DATI RIPORTATI SI RIFERISCONO ALLE SEGUENTI CONDIZIONI (in conformità con EN 14511):

AMBIENTE	FASE RISCALDAMENTO (°C)	FASE RAFFRESCAMENTO (°C)
Temp. ACQUA (M/R) ⁽¹⁾ - ARIA (bs/bu)	35/30 - 7/6	18/23 - 35 (bs)
Temp. ACQUA (M/R) ⁽²⁾ - ARIA (bs/bu)	45/40 - 7/6	7/12 - 35 (bs)
Temp. ACQUA (M/R) ⁽³⁾ - ARIA (bs/bu)	55/47 - 7/6	

MAGIS M

20
DATI TECNICI MAGIS M26 T - 30 T (TRIFASE)

	MAGIS	M26 T	M30 T
Classe energetica in riscaldamento a 55 °C		A+	A+
Classe energetica in riscaldamento a 35 °C		A+++	A++
Circuito riscaldamento			
Potenza in riscaldamento con acqua imp. a 35 °C ⁽¹⁾	kW	26,00	30,10
Potenza in riscaldamento con acqua imp. a 45 °C ⁽²⁾	kW	26,00	30,00
Potenza in riscaldamento con acqua imp. a 55 °C ⁽³⁾	kW	26,00	30,00
COP riscaldamento con acqua imp. a 35 °C ⁽¹⁾		4,08	3,91
COP riscaldamento con acqua imp. a 45 °C ⁽²⁾		3,10	2,90
COP riscaldamento con acqua imp. a 55 °C ⁽³⁾		2,45	2,30
Range temperatura di mandata	°C	5 ÷ 60	5 ÷ 60
Limiti di temp. esterna per il funzionamento in Heating	°C	- 25 ÷ 35	- 25 ÷ 35
Circuito sanitario			
Range temperatura di mandata	°C	5 ÷ 60	5 ÷ 60
Limiti di temp. esterna per il funzionamento in Sanitario	°C	- 25 ÷ 43	- 25 ÷ 43
Circuito raffrescamento			
Potenza in raffrescamento con acqua imp. a 18 °C ⁽¹⁾	kW	27,00	31,00
Potenza in raffrescamento con acqua imp. a 7 °C ⁽²⁾	kW	26,00	29,50
EER raffrescamento con acqua imp. a 18 °C ⁽¹⁾		4,30	4,00
EER raffrescamento con acqua imp. a 7 °C ⁽²⁾		2,70	2,55
Range temperatura di mandata	°C	5 ÷ 25	5 ÷ 25
Limiti di temp. esterna per il funzionamento in Cooling	°C	-5 ÷ 46	-5 ÷ 46
Dati generali			
Pressione max. di esercizio sull'impianto idraulico	bar	3	3
Portata minima acqua (flussostato)	l/h	1620	1620
Capacità vaso d'espansione impianto	litri	8	8
Precarica vaso d'espansione impianto	bar	1,0	1,0
Contenuto circuito acqua	litri	3,5	3,5
Livello di potenza sonora Riscaldamento	dB(A)	75	77
Grado di protezione elettrica del modulo idronico	IP	24	24
Alimentazione elettrica	V - Hz	400-50	400-50
Range tensione ammissibile	V	342 ÷ 456	342 ÷ 456
Potenza nominale assorbita	W	13800	14500
Corrente massima assorbita in normale funzionamento	A	21,6	22,8
Fusibile alimentazione (FMA)	A	32	32
Carica fluido refrigerante (R32)	g	5000	5000
Peso pompa di calore (netto)	kg	206 (177)	206 (177)

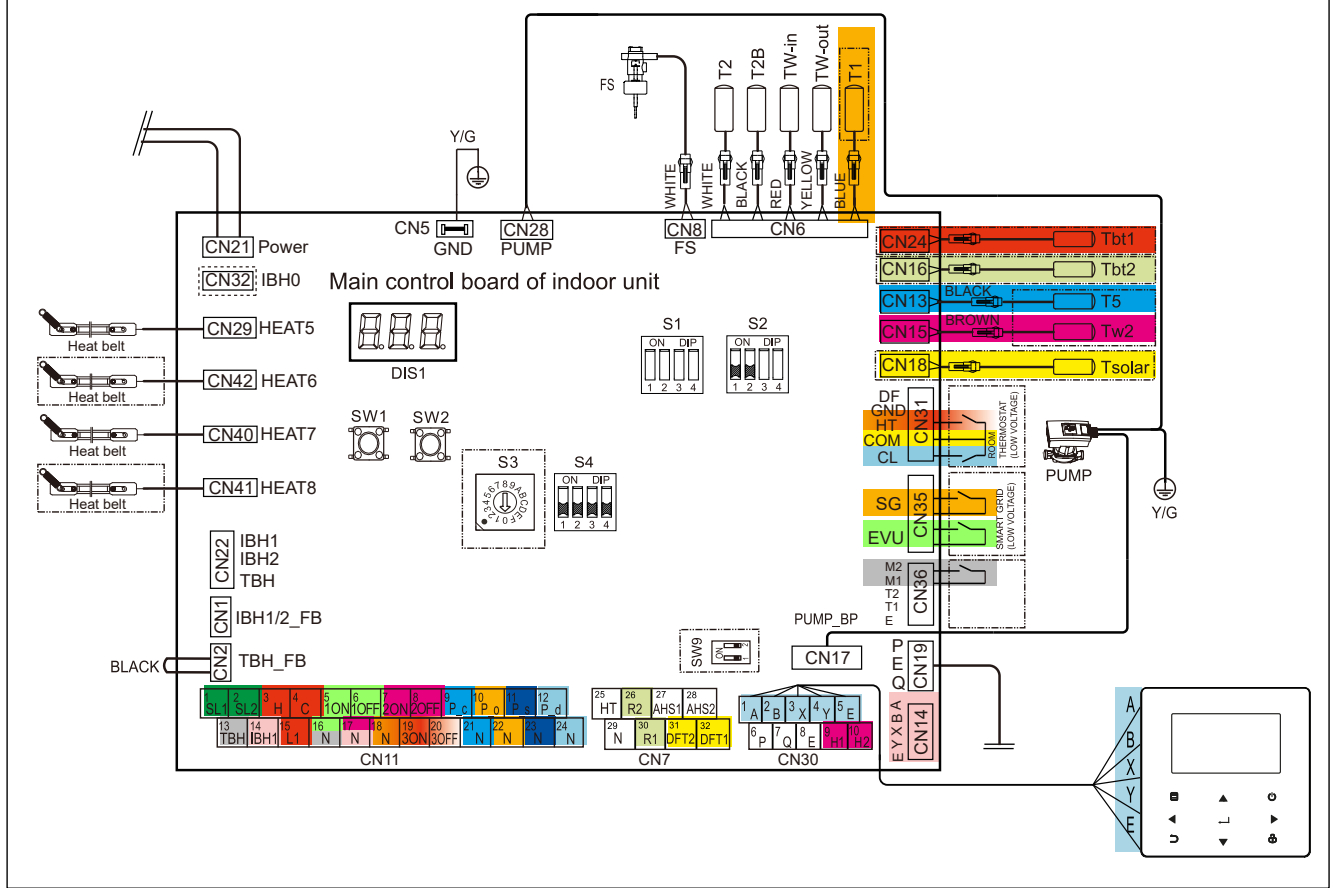
I DATI RIPORTATI SI RIFERISCONO ALLE SEGUENTI CONDIZIONI (in conformità con EN 14511):

AMBIENTE	FASE RISCALDAMENTO (°C)	FASE RAFFRESCAMENTO (°C)
Temp. ACQUA (M/R) ⁽¹⁾ - ARIA (bs/bu)	35/30 - 7/6	18/23 - 35 (bs)
Temp. ACQUA (M/R) ⁽²⁾ - ARIA (bs/bu)	45/40 - 7/6	7/12 - 35 (bs)
Temp. ACQUA (M/R) ⁽³⁾ - ARIA (bs/bu)	55/47 - 7/6	

21 COLLEGAMENTI ELETTRICI SULLA MORSETTIERA DELLA SCHEDA IDRONICA



NOTA: L'immagine del cablaggio mostrata è unicamente a scopo di riferimento, nello specifico lo schema di cablaggio è riferito alle pompe di calore serie MAGIS M12-16

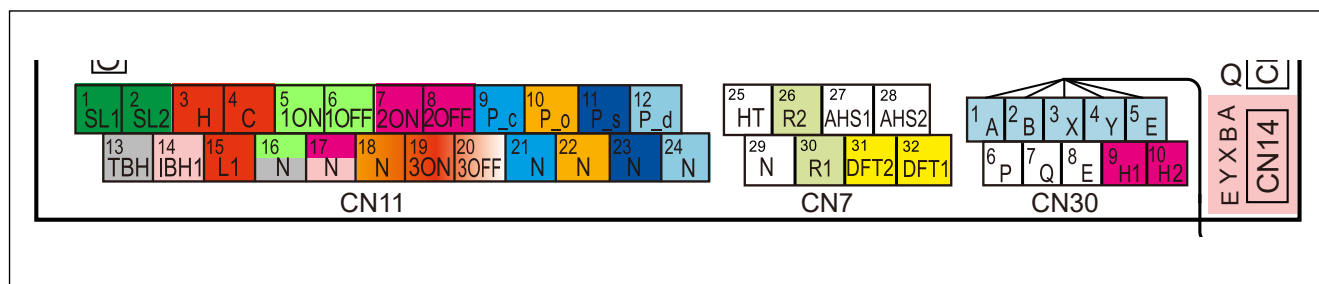


Porta	Rif.	Unità di montaggio	N° di conduttori richiesti e sez. Min.
CN21	Potenza	Porta per alimentazione elettrica	-
S3	-	Non utilizzato	-
DIS1	-	Display digitale	-
CN5	Terra	Porta per terra	-
CN28	Pompa	Porta per ingresso di potenza del circolatore a velocità variabile	-
CN25	Debug	Porta per la programmazione IC	-

MAGIS M

Porta	Rif.	Unità di montaggio	N° di conduttori richiesti e sez. Min.
S1, S2 S4, SW9	-	Interruttore DIP	-
CN4	USB	Porta per la programmazione USB	-
CN8	FS	Porta per il flussostato	-
CN6	T2	Porta per i sensori di temperatura del lato liquido refrigerante, temperatura dell'unità (modalità riscaldamento)	2 x 0,5 mm ²
	T2B	Porta per i sensori di temperatura del lato gas refrigerante, temperatura dell'unità (modalità raffreddamento)	2 x 0,5 mm ²
	TW_ingresso	Porta per i sensori di temperatura dell'acqua in ingresso dello scambiatore di calore a piastre	2 x 0,5 mm ²
	TW_uscita	Porta per i sensori di temperatura dell'acqua in uscita dallo scambiatore di calore a piastre	2 x 0,5 mm ²
	T1	Porta per sensori di temperatura della temperatura di mandata dell'acqua in uscita dell'unità = B1 . Nota: da prevedere in abbinamento a resistenza integrativa impianto	2 x 0,5 mm ²
CN24	Tbt1	Porta per il sensore di temperatura superiore del serbatoio inerziale / volano termico= B28	2 x 0,5 mm ²
CN16	Tbt2	Non utilizzato	
CN13	T5	Porta per il sensore della temperatura dell'acqua calda sanitaria = B2	2 x 0,5 mm ²
CN15	Tw2	Porta per il sensore della temperatura dell'acqua di mandata della zona 2 = B3-2	2 x 0,5 mm ²
CN18	Tsolare	Porta per il sensore di temperatura inferiore del pannello solare	2 x 0,5 mm ²
CN17	POMPA_BP	Porta per la comunicazione del circolatore a velocità variabile	2 x 0,5 mm ²
CN31	HT	Porta di controllo per il termostato ambiente (modalità riscaldamento)	2 x 0,5 mm ²
	COM	Porta di alimentazione per il termostato ambiente (bassa tensione)	2 x 0,5 mm ²
	CL	Porta di controllo per il termostato ambiente (modalità raffreddamento)	2 x 0,5 mm ²
CN35	SG	Porta per rete intelligente (SMART GRID) (segnale rete)	2 x 0,5 mm ²
	EVU	Porta per rete intelligente (SMART GRID) (contatto Fotovoltaico)	2 x 0,5 mm ²
CN36	M1 M2	Porta per interruttore disabilitazione Pompa di Calore	2 x 0,5 mm ²
	T1 T2	Non utilizzato	-
CN2	TBH_FB	Porta di feedback per il termostato esterno (in cortocircuito di default)	-
CN19	P E Q	Non utilizzato	-
CN1	IBH1/2_FB	Porta di feedback per il termostato (in cortocircuito di default)	-
CN22	IBH1	Porta per il riscaldatore di backup	-
	IBH2	Riservato	-
	TBH	Porta di controllo per il riscaldatore del booster del serbatoio ACS (resistenza integrativa)	-

21.1 COLLEGAMENTI ELETTRICI SULLA MORSETTIERA DELLA SCHEDA IDRONICA

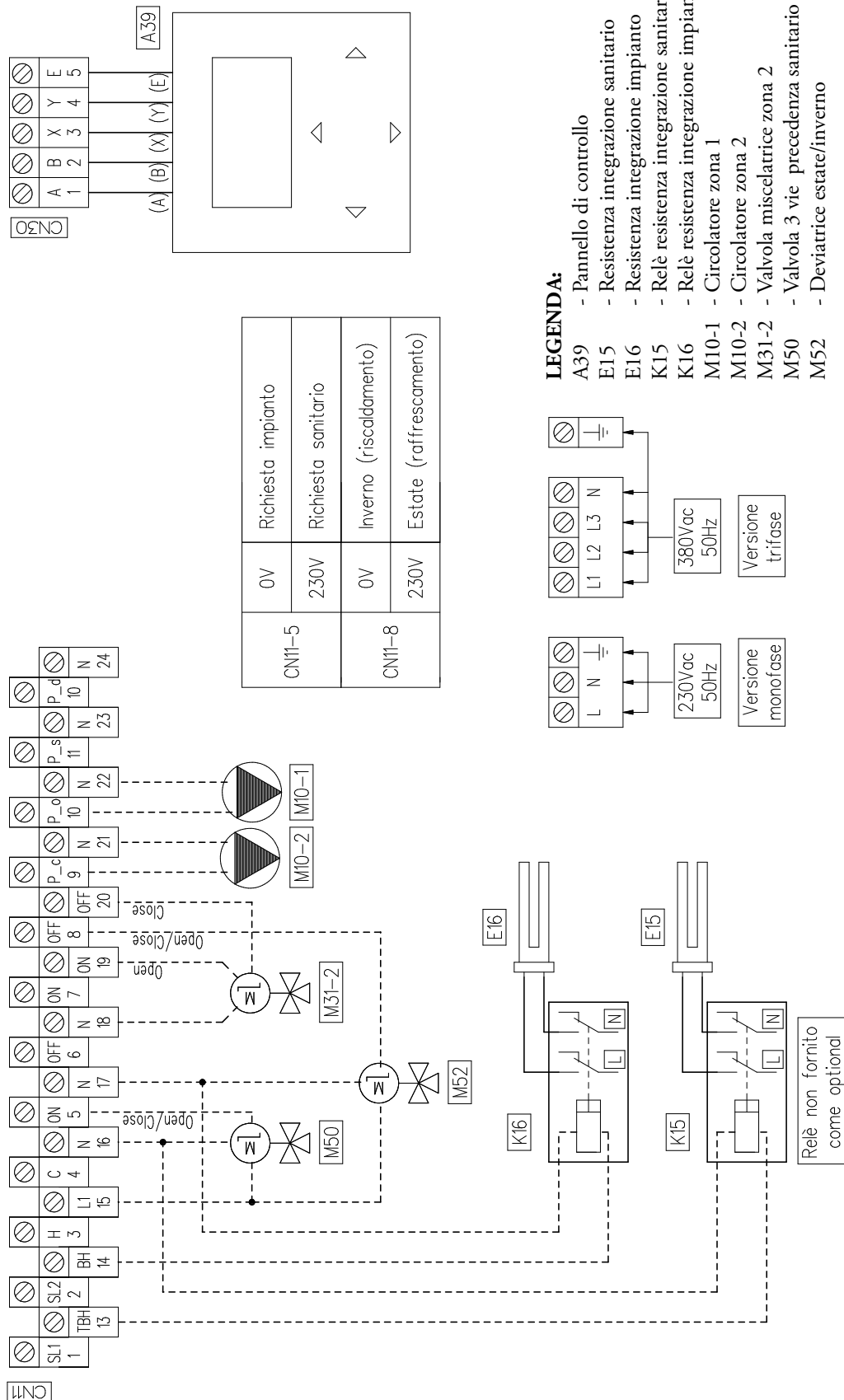


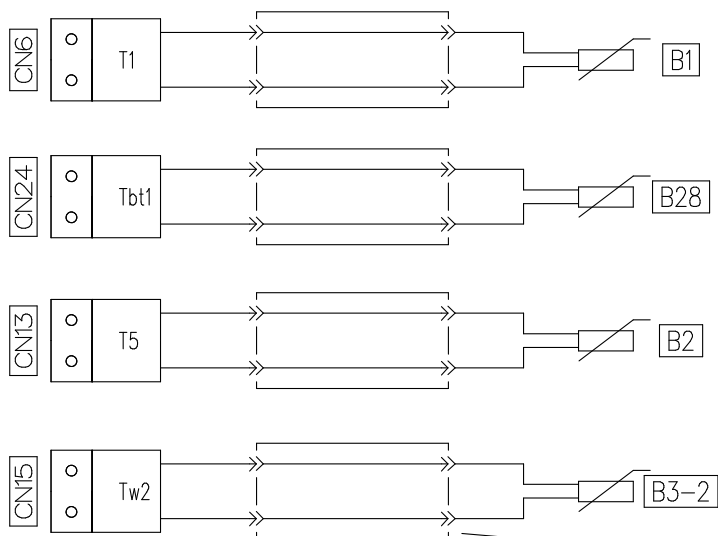
Porta	Rif.	Numero	Unità di montaggio	N° di conduttori richiesti e sez. Min.	Tensione e Corrente di funzionamento
CN14	A B X Y E		Porta per la comunicazione con il pannello di controllo (connettore per attacco rapido es. SERVICE)	5 x 0,75 mm ² (2 + 3 BUS) cavo schermato	A/B - 13,5 V AC, X,Y,E
CN30	A B X Y E	1 - 2 - 3 - 4 - 5	Porta per la comunicazione con il pannello di controllo	5 x 0,75 mm ² (2 + 3 BUS) cavo schermato	A/B - 13,5 V AC, X,Y,E
	P Q E	6 - 7 - 8	Non utilizzato	-	-
	H1 H2	9 - 10	Porta per collegamento macchine in modalità cascata semplice	2 x 0,75 mm ² BUS, cavo schermato	Modbus - RTU
CN7	R2 R1	26 - 30	Funzionamento del compressore (contatto chiuso)	2 x 0,75 mm ²	Contatto pulito
	DFT2 DFT1	31 - 32	Porta per segnale d'allarme / Funzionamento sbrinamento	2 x 0,75 mm ²	Contatto pulito
	HT N	25 - 29	Non utilizzato	-	-
	AHS1 AHS2	27 - 28	Non utilizzato	-	-
CN11	SL1 SL2	1 - 2	Porta di ingresso per attivazione stazione solare termico	2 x 0,75 mm ²	220 V AC Input / 0,2 A*
	H C L1	3 - 4 - 15	Porta per il termostato ambiente (alta tensione)	3 x 0,75 mm ²	220 V AC Input / 0,2 A*
	1ON OFF N	5 - 6 - 16	Porta per SV1 (valvola a 3 vie) ACS = M50	3 x 0,75 mm ²	220 V AC Output / 0,2 A*
	2ON 2OFF N	7 - 8 - 17	Porta per SV2 (valvola a 3 vie) E/I = M52	3 x 0,75 mm ²	220 V AC Output / 0,2 A*
	P_c N	9 - 21	Porta per pompa "c" = zona 2 = M10-2	2 x 0,75 mm ²	220 V AC Output / 0,2 A*
	P_o N	10 - 22	Porta per pompa "o" = zona 1 = M10-1	2 x 0,75 mm ²	220 V AC Output / 0,2 A*
	TBH N	13 - 16	Porta per resistenza elettrica integrativa Sanitario TBH	2 x 0,75 mm ²	220 V AC Output / 0,2 A*
	P_d N	12 - 24	Porta per pompa "d" = ricircolo sanitario	2 x 0,75 mm ²	220 V AC Output / 0,2 A*
	P_s N	11 - 23	Porta per pompa "s" = circuito solare termico	2 x 0,75 mm ²	220 V AC Output / 0,2 A*
	IBH1 N	14 - 17	Porta per la resistenza elettrica integrativa Impianto IBH	2 x 0,75 mm ²	220 V AC Output / 0,2 A*
N 3ON 3OFF	18 19 20	Porta per SV3 (valvola a 3 vie) Mix 2 = M31-2	3 x 0,75 mm ²	220 V AC Output / 0,2 A*	
CN41	CALDO8		Porta per nastro riscaldante elettrico anti-gelo (interno)	-	-
CN40	CALDO7		Porta per nastro riscaldante elettrico anti-gelo (interno)	-	-
CN42	CALDO6		Porta per nastro riscaldante elettrico anti-gelo (interno)	-	-
CN29	CALDO5		Porta per nastro riscaldante elettrico anti-gelo (interno)	-	-
CN32	IBH0		Porta per il riscaldatore di backup	-	-

* Se la corrente di carico <0,2A, il carico può collegarsi direttamente alla porta/morsetti.
Se la corrente di carico è ≥0,2A, è necessario collegare un contattore CA per il carico (relè in appoggio).

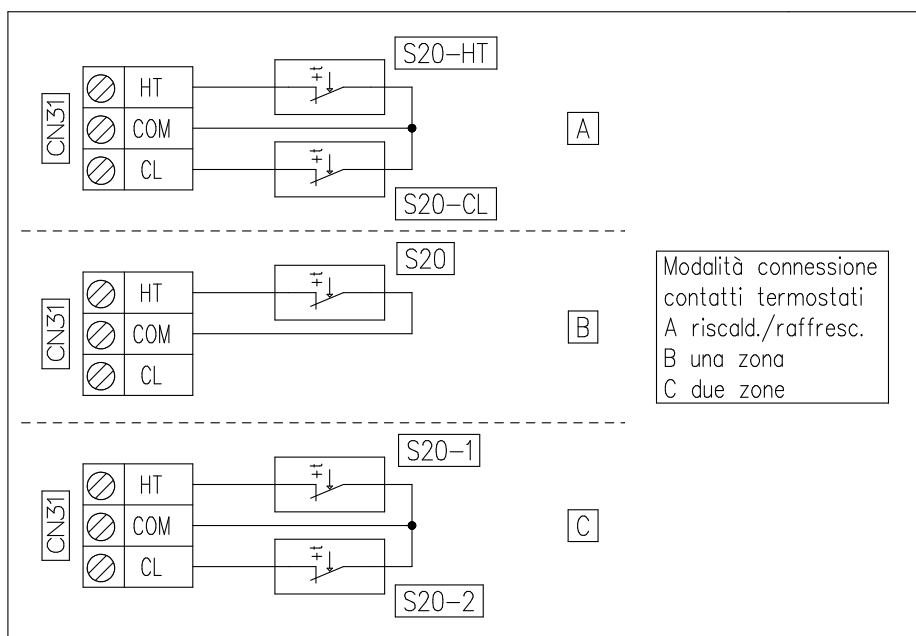
MAGIS M

NOTA: Il seguente collegamento elettrico è riferito all'utilizzo delle valvole deviatrici a 3 vie fornite da Immergas come Kit optional

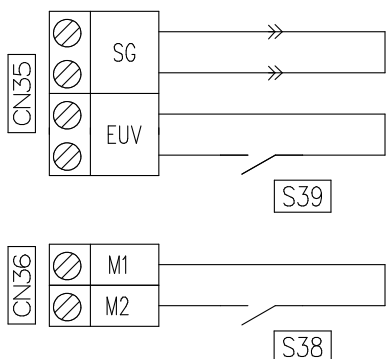




cablaggio adattatore



Modalità connessione contatti termostati
 A riscald./raffresc.
 B una zona
 C due zone



Per utilizzare il solo contatto fotovoltaico, applicare il ponte SG fornito di serie con la macchina, ma NON già installato.



LEGENDA:

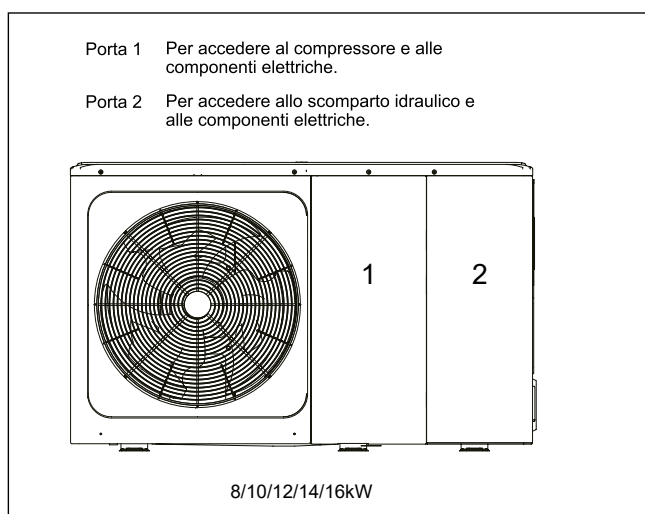
- B1 - Sonda di mandata
- B2 - Sonda sanitario
- B3-2 - Sonda di mandata zona 2
- B28 - Sonda accumulo inerziale
- S20-1 - Termostato ambiente zona 1
- S20-2 - Termostato ambiente zona 2
- S20-HT - Termostato ambiente - riscaldamento
- S20-CL - Termostato ambiente - raffrescamento
- S38 - Selettore disattivazione MAGIS M
- S39 - Ingresso fotovoltaico

MAGIS M

22 CARATTERISTICHE CAVI ELETTRICI DI COLLEGAMENTO MAGIS M MONOFASE

MAGIS M4 - 6 - 8 (Monofase)				
Unità		4 kW	6 kW	8 kW
Alimentazione	V - ph - Hz	230 - 1 - 50		
Range tensione ammissibile	V	198 ÷ 264		
Potenza assorbita in ingresso	kW	2,3	2,7	3,4
Corrente di funzionamento nominale	A	12	14	16
Fusibili alimentazione		gG Type		
	A	25	25	25
Sezione cavi di alimentazione	mm ² (per fase)	3G x 4 mm ²	3G x 4 mm ²	3G x 4 mm ²
Tipo cavo di alimentazione		H07RN-F		
Interruttore differenziale		Tipo A di taglia opportuna, ad alta velocità (minore di 0,1 secondi)		
Corrente massima per carichi esterni (es. circolatori, valvola miscelatrice, valvole deviatrici, ecc...)	A	0,2		
Utilizzare cavi H03VV-F 5 x 0,75 ÷ 1,25 mm ² lunghezza massima del cavo 50 m per collegare il Pannello di Controllo				

MAGIS M12 - 14 - 16 (Monofase)				
Unità		12 kW	14 kW	16 kW
Alimentazione	V - ph - Hz	230 - 1 - 50		
Range tensione ammissibile	V	198 ÷ 264		
Potenza assorbita in ingresso	kW	5,5	5,8	6,2
Corrente di funzionamento nominale	A	25	26	27
Fusibili alimentazione		gG Type		
	A	35	35	35
Sezione cavi di alimentazione	mm ² (per fase)	3G x 6 mm ²	3G x 6 mm ²	3G x 6 mm ²
Tipo cavo di alimentazione		H07RN-F		
Interruttore differenziale		Tipo A di taglia opportuna, ad alta velocità (minore di 0,1 secondi)		
Corrente massima per carichi esterni (es. circolatori, valvola miscelatrice, valvole deviatrici, ecc...)	A	0,2		
Utilizzare cavi H03VV-F 5 x 0,75 ÷ 1,25 mm ² lunghezza massima del cavo 50 m (con sez. 1,25 mm ²) per collegare il Pannello di Controllo				



Rimuovendo il pannello anteriore (vedi fig. a lato riferito come ad esempio), i componenti elettrici sono in vista sul davanti. I cavi d'alimentazione elettrica, possono essere inseriti nei fori predisposti. Bisogna fermare i cavi elettrici usando fascette di raggruppamento in modo che essi non possano toccare il compressore e le tubazioni calde.

L'unità può essere controllata e impostata tramite:

- Pannello di controllo (fornito di serie).
- Interruttori o termostati (non forniti).

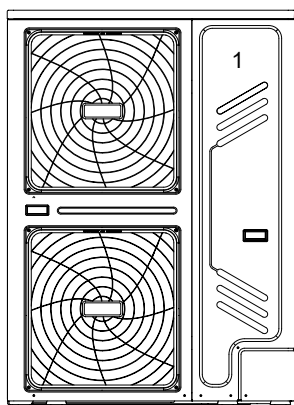
N.B.: E' sempre necessario prevedere l'installazione di un interruttore differenziale di tipo "A", che deve essere un interruttore con contatti di 30mA ad alta velocità (minore di 0,1 secondi). Magnetotermico con curva di intervento "C" con taratura sganciatore magnetico 5÷10 In (corrente nominale).

23 CARATTERISTICHE CAVI ELETTRICI DI COLLEGAMENTO MAGIS M TRIFASE

MAGIS M12 - 14 - 16 (Trifase)				
Unità		12 kW	14 kW	16 kW
Alimentazione	V - ph - Hz	400 - 3 +N - 50		
Range tensione ammissibile	V	342 ÷ 456	342 ÷ 456	342 ÷ 456
Potenza assorbita in ingresso	kW	5,5	5,8	6,2
Corrente di funzionamento nominale	A	10	11	12
Fusibili alimentazione		gG Type	gG Type	gG Type
	A	16	16	16
Sezione cavi di alimentazione	mm ² (per fase)	5G x 2,5 mm ²	5G x 2,5 mm ²	5G x 2,5 mm ²
Tipo cavo di alimentazione		H07RN-F		
Interruttore differenziale		Tipo A di taglia opportuna, ad alta velocità (minore di 0,1 secondi)		
Corrente massima per carichi esterni (es. circolatori, valvola miscelatrice, valvole deviatrici, ecc...)	A	0,2		
Utilizzare cavi H03VV-F 5 x 0,75 ÷ 1,25 mm ² lunghezza massima del cavo 50 m (con sez.1,25 mm ²) per collegare il Pannello di Controllo				

MAGIS M18 - 22 - 26 - 30 (Trifase)					
Unità		18 kW	22 kW	26 kW	30 kW
Alimentazione	V - ph - Hz	400 - 3 +N - 50			
Range tensione ammissibile	V	342 ÷ 456	342 ÷ 456	342 ÷ 456	342 ÷ 456
Potenza assorbita in ingresso	kW	10,6	12,5	13,8	14,5
Corrente di funzionamento nominale	A	16,8	19,6	21,6	22,8
Fusibili alimentazione		gG Type		gG Type	gG Type
	A	25	25	32	32
Sezione cavi di alimentazione	mm ² (per fase)	5G x 6 mm ²	5G x 6 mm ²	5G x 6 mm ²	5G x 6 mm ²
Tipo cavo di alimentazione		H07RN-F			
Interruttore differenziale		Tipo A di taglia opportuna, ad alta velocità (minore di 0,1 secondi)			
Corrente massima per carichi esterni (es. circolatori, valvola miscelatrice, valvole deviatrici, ecc...)	A	0,2			
Utilizzare cavi H03VV-F 5 x 0,75 ÷ 1,25 mm ² lunghezza massima del cavo 50 m (con sez.1,25 mm ²) per collegare il Pannello di Controllo					

Porta 1 per accedere al compressore e alle parti elettriche e al comparto elettrico



Rimuovendo il pannello anteriore (vedi fig. a lato), i componenti elettrici sono in vista sul davanti. I cavi d'alimentazione elettrica, possono essere inseriti nei fori predisposti. Bisogna fermare i cavi elettrici usando fascette di raggruppamento in modo che essi non possano toccare il compressore e le tubazioni calde.

L'unità può essere controllata e impostata tramite:

- Pannello di controllo (fornito di serie).
- Interruttori o termostati (non forniti).

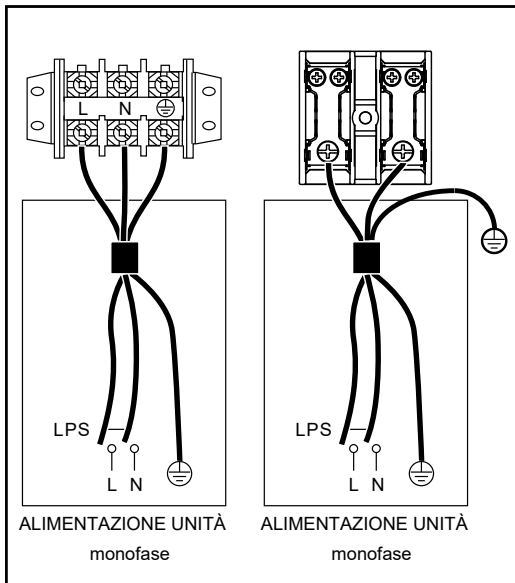
Per i collegamenti elettrici fare riferimento alla figura sopra.

N.B.: E' sempre necessario prevedere l'installazione di un interruttore differenziale di tipo "A", che deve essere un interruttore con contatti di 30mA ad alta velocità (minore di 0,1 secondi). Magnetotermico con curva di intervento "C" con taratura sganciatore magnetico 5÷10 In (corrente nominale).

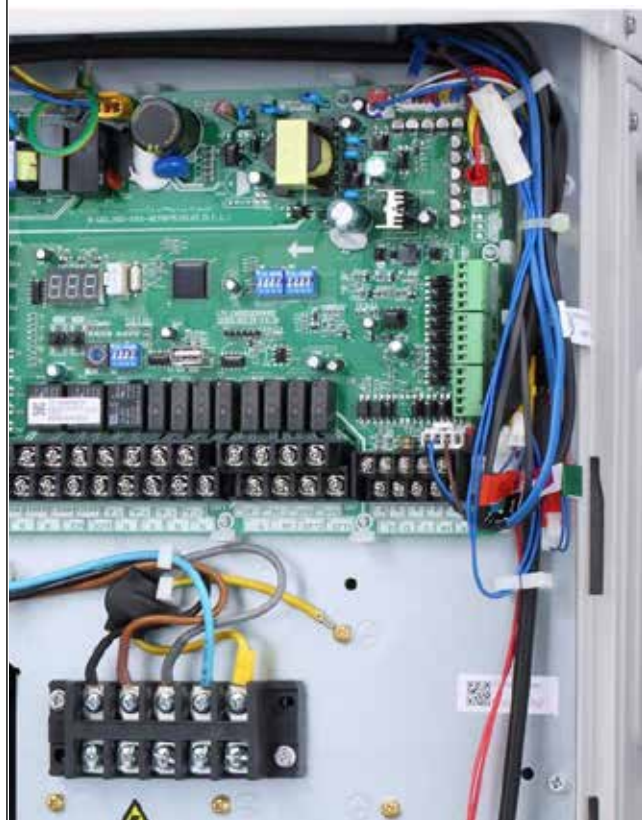
MAGIS M

24

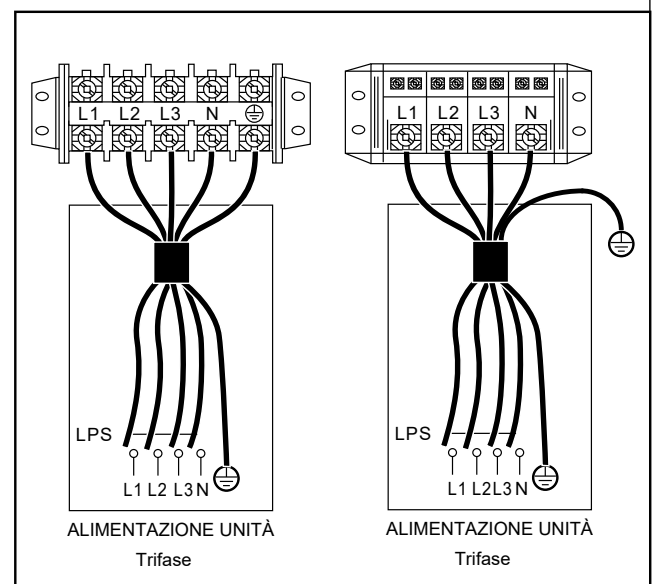
ESEMPIO MORSETTIERA DI ALIMENTAZIONE ELETTRICA



Esempio foto morsettiera con riferimento a MAGIS M4-6 Monofase



Esempio foto morsettiera con riferimento a MAGIS M12-16 Trifase



25 LIMITAZIONE DELLA CORRENTE ASSORBITA DELLA MACCHINA

E' possibile limitare la corrente assorbita dalle macchine e di conseguenza la potenza contrattuale impegnata dal contatore elettrico e quindi limitare i costi fissi richiesti dal gestore elettrico. Vi sono 8 step di limitazione in corrente (in Ampere, vedi tabella sotto), il cui valore cambia a seconda della taglia della macchina

e dell'alimentazione monofase o trifase.

È possibile inserire nel menù "Assistenza" (Parametro 14) anche la potenza delle resistenze integrative impianto e sanitario in modo che siano conteggiate.

Modello	Set parametri									
		0	1	2	3	4	5	6	7	8
MAGIS M										
MAGIS M4 - 6	A	18	18	16	15	14	13	12	12	12
MAGIS M8	A	19	19	18	16	14	12	12	12	12
MAGIS M 12 - 14	A	30	30	28	26	24	22	20	18	16
MAGIS M 16	A	30	30	29	27	25	23	21	19	17
MAGIS M12 T - 14 T	A	14	14	13	12	11	10	9	9	9
MAGIS M16 T	A	14	14	13	12	11	10	9	9	9
MAGIS M18	A	18	18	17	16	15	14	13	12,5	12
MAGIS M22	A	21	21	20	19	18	17	16	15	14
MAGIS M26	A	24	24	23	22	21	20	19	18	17
MAGIS M30	A	28	28	27	26	25	24	23	22	21

26 LIMITAZIONE DELLA POTENZA SONORA DELLA MACCHINA

E' possibile attenuare le emissioni sonore della pompa di Calore agendo sul parametro SILENT MODE presente nel menu principale "MENU" > "OPZIONI" > "SILENZ. MODO" > "LIVELLO SILENZIOSITA".

Vi sono 2 livelli di limitazione delle emissioni sonore con programmazione su fasce orarie (Inizio Time e Fine Time).

Modello MAGIS M		kW	4	6	8	12	14	16	18	22	26	30
Livello Potenza Sonora	Risc. A7/W35 (Nom.)	dB(A)	55	58	59	65	65	68	71	72	75	77
	Riscaldamento Max.	dB(A)	60	61	61	65	65	69	-	-	-	-
	Silent Mode 1 - Risc	dB(A)	55	56	57	62	62	63	68	69	71	73
	Silent Mode 2 - Risc.	dB(A)	53	53	55	56	56	56	65	66	68	69
	Raffr. A35/W18 (Nom.)	dB(A)	56	58	60	64	64	69	70	72	74	77
	Raffrescamento Max.	dB(A)	60	61	61	65	65	69	-	-	-	-
	Silent Mode 1 - Raffr.	dB(A)	55	57	57	62	62	63	68	69	71	73
	Silent Mode 2 - Raffr.	dB(A)	52	54	54	56	56	56	65	66	68	69

MAGIS M

27

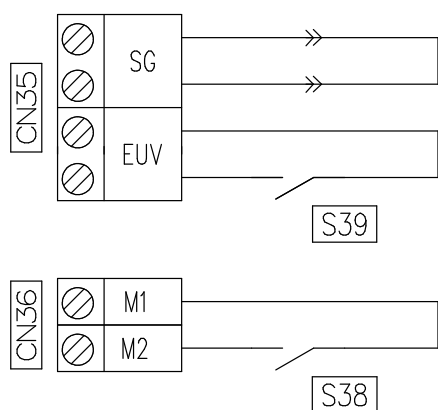
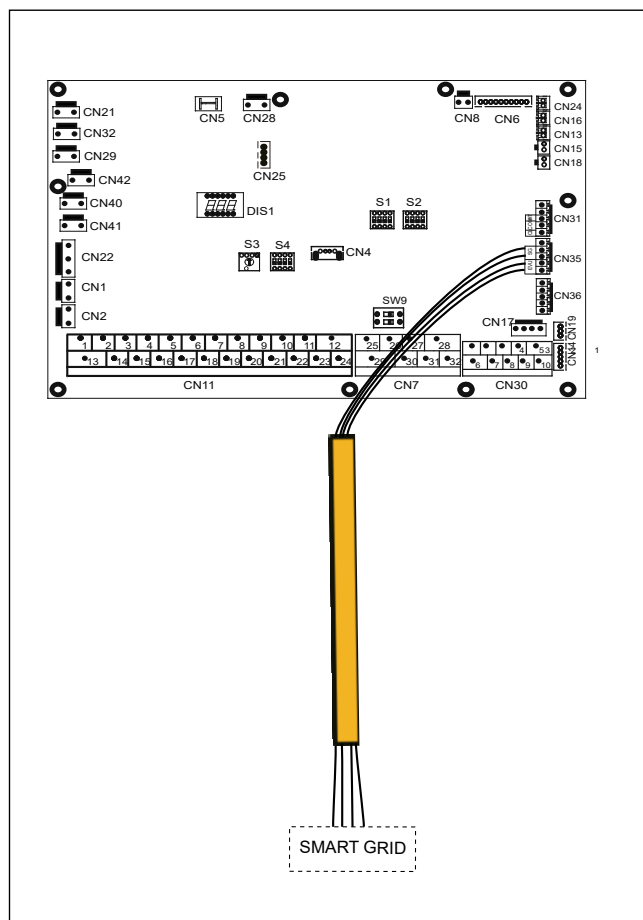
GESTIONE DEL CONTATTO FOTOVOLTAICO E SMART GRID

La pompa di calore MAGIS M, è predisposta per regolare il consumo elettrico in modo da prevedere l'integrazione con sistemi di generazione d'energia rinnovabile o massimizzare il consumo in presenza di tariffe elettriche ridotte.

L'unità dispone della funzione rete intelligente, ci sono due porte sulla scheda elettronica (parte idronica) sul connettore CN35 per collegare il segnale SG (Smart Grid) e il segnale EVU (fotovoltaico) come segue:

1. Quando il contatto EVU è chiuso e il contatto SG è chiuso, a condizione che la modalità ACS sia attiva, la pompa di calore funzionerà in modo prioritario in modalità ACS e la temperatura di impostazione della modalità ACS passerà a 70 °C. Se $T5$ (sonda temperatura ACS) < 69 °C, la TBH (resistenza elettrica ACS) si attiva, Se $T5$ (sonda temperatura ACS) > 70 °C, la TBH (resistenza elettrica ACS) non è attiva.
2. Quando il contatto EVU è chiuso e il contatto SG è aperto, a condizione che la modalità ACS sia attiva e che la modalità sia attiva, la pompa di calore funzionerà in modo prioritario in modalità ACS. Se $T5 < T5S-2$ (set impostato -2), la TBH (resistenza elettrica ACS) si attiva, Se $T5 \geq T5S+3$ (set impostato +3), la TBH (resistenza elettrica ACS) non si attiva.
3. Quando il contatto EVU è aperto e il contatto SG è chiuso, l'unità funziona in modo normale (nessuna forzatura).
4. Quando il contatto EVU è aperto e il contatto SG è aperto, l'unità funzionerà come segue: l'unità non funzionerà in modalità ACS e la TBH (resistenza elettrica ACS) non sarà attiva; la funzione di disinfezione non sarà attiva. Il tempo massimo di funzionamento per il raffreddamento/ riscaldamento è "SG RUNNING TIME", dopodichè l'unità si spegnerà.

Con modalità opposta al contatto fotovoltaico sul connettore CN36 e possibile portare un segnale/contatto (S38) per disattivare forzatamente la MAGIS M.



Per utilizzare il solo contatto fotovoltaico, applicare il ponte SG fornito di serie con la macchina, ma NON già installato.

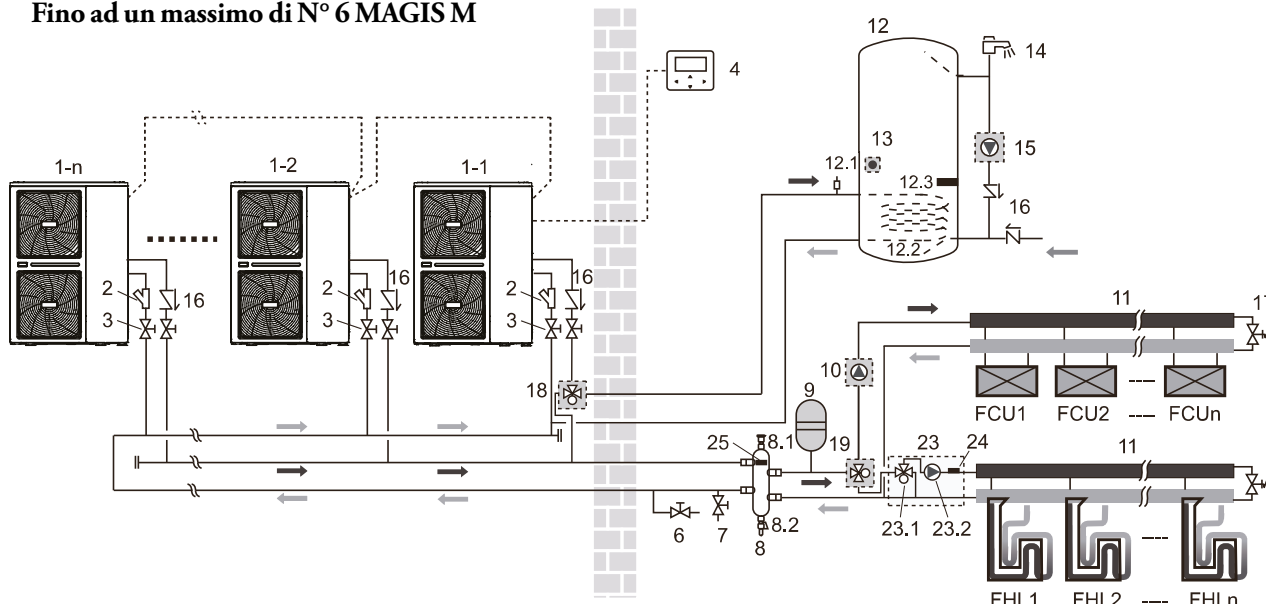


LEGENDA:

- S38 - Selettore disattivazione MAGIS M
- S39 - Ingresso fotovoltaico

28 MAGIS M CON GESTIONE CASCATA SEMPLICE - SENZA GESTORE DI SISTEMA

Fino ad un massimo di N° 6 MAGIS M



LEGENDA:

- | | | | |
|-----------|--|------|---|
| 1-1 | - Pompa di calore: Master | 13 | - T5: Sensore della temperatura serbatoio ACS |
| 1-2...1-n | - Pompa di calore: Slave | 14 | - Rubinetto ACS |
| 2 | - Filtro ad Y | 15 | - P_d: Pompa di ricircolo ACS |
| 3 | - Valvola di intercettazione | 16 | - Valvola unidirezionale |
| 4 | - Pannello di controllo | 17 | - Valvola di by-pass |
| 6 | - Valvola di scarico | 18 | - SV1: Valvola a 3 vie per serbatoio ACS |
| 7 | - Valvola di riempimento | 19 | - SV2: Valvola a 3 vie Estate/ Inverno |
| 8 | - Serbatoio / accumulo inerziale | 23 | - Gruppo di miscelazione (NON fornito da Immergas) |
| 8.1 | - Valvola di spurgo dell'aria | 23.1 | - SV3: Valvola a 3 vie miscelatrice zona 2 |
| 8.2 | - Valvola di scarico | 23.2 | - P_c: Pompa di circolazione zona 2 |
| 9 | - Vaso di espansione | 24 | - Tw2: Sensore temperatura di mandata zona 2 |
| 10 | - P_o: Pompa di circolazione zona 1 | 25 | - Tbt1: Sensore della temperatura, serbatoio/accumulo inerziale |
| 11 | - Collettore/distributore | FHL | - Circuito di riscaldamento a pavimento |
| 12 | - Serbatoio dell'acqua calda sanitaria | FCU | - Circuito di raffreddamento a ventilconvettori |
| 12.1 | - Valvola di spurgo dell'aria | | |
| 12.2 | - Serpentino del bollitore ACS | | |
| 12.3 | - Resistenza elettrica serbatoio ACS | | |

E' possibile fare funzionare fino ad un massimo di n° 6 MAGIS M in modalità "Cascata semplice" senza l'obbligo di utilizzare il Gestore di sistema.

Le unità devono essere installate in parallelo e possono essere usate per il riscaldamento, il raffreddamento e l' ACS.

Delle n° 6 potenziali macchine messe in parallelo, solo una di esse dovrà essere impostata per fungere da unità "Master", mentre le altre unità saranno impostate come unità "Slave".

All'unità "Master" deve essere collegato il Pannello di controllo, a questo punto la macchina "Master" può controllare e visualizzare il funzionamento dell'intero sistema, viceversa alle unità "Slave" NON devono essere collegate al Pannello di controllo.

Il sistema è dotato della funzione di auto-indirizzamento, dopo l'accensione iniziale, l'unità "Master" assegna gli indirizzi per le unità "Slave", le unità "Slave" manterranno gli indirizzi.

Dopo la riaccensione, le unità "Slave" utilizzeranno ancora gli

indirizzi precedenti, vi sarà quindi una rotazione delle unità per ripartire le ore di funzionamento.

Se è richiesta la produzione di ACS, sarà solo (e sempre) l'unità "Master" che si occuperà della produzione di ACS (grazie alla valvola tre vie 18); la potenza disponibile in sanitario è quindi solo quella della macchina impostata come "Master". Quando l'unità Master funziona in modalità ACS, le unità slave possono funzionare in modalità riscaldamento o raffreddamento, non interrompendo in questo modo i due servizi.

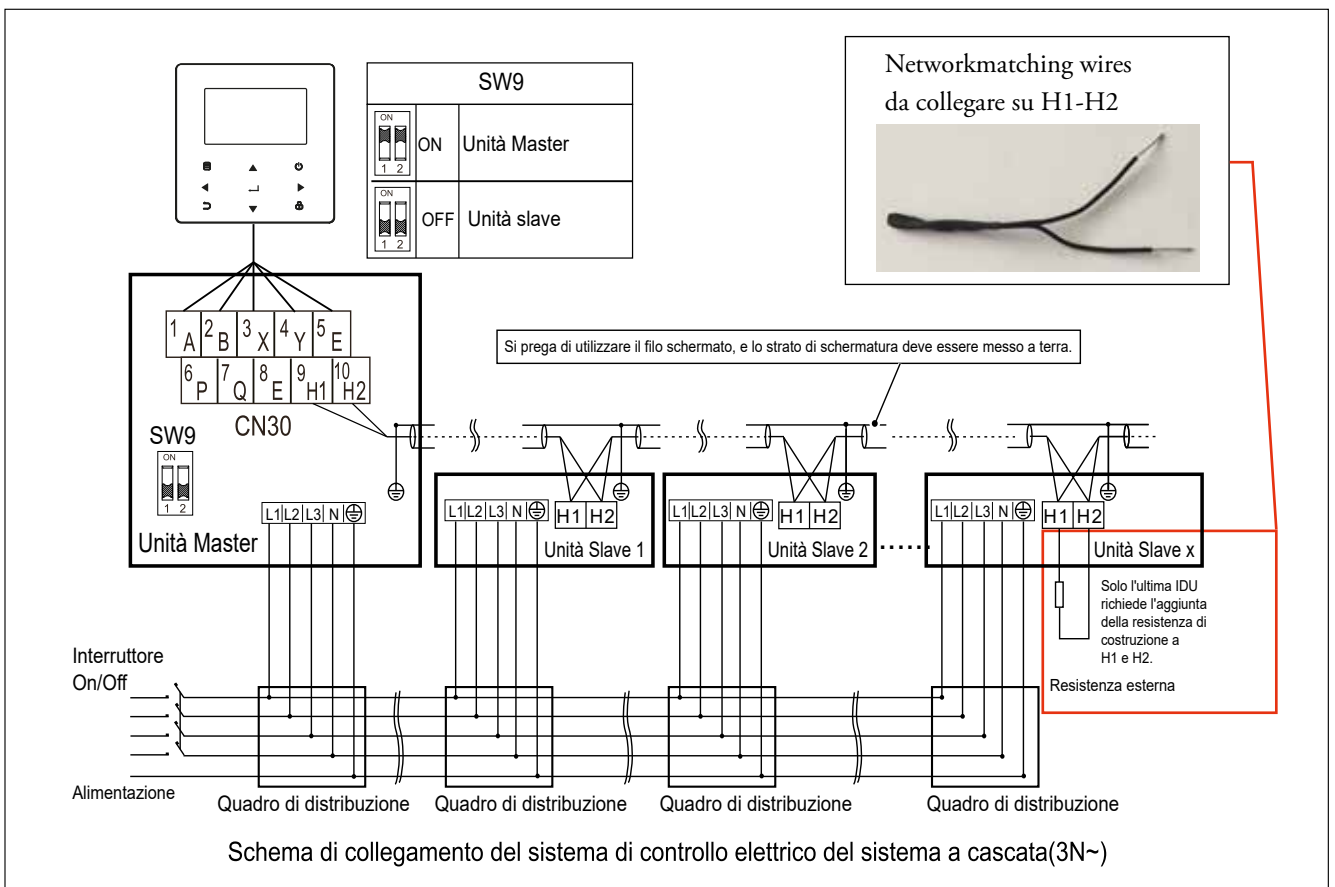
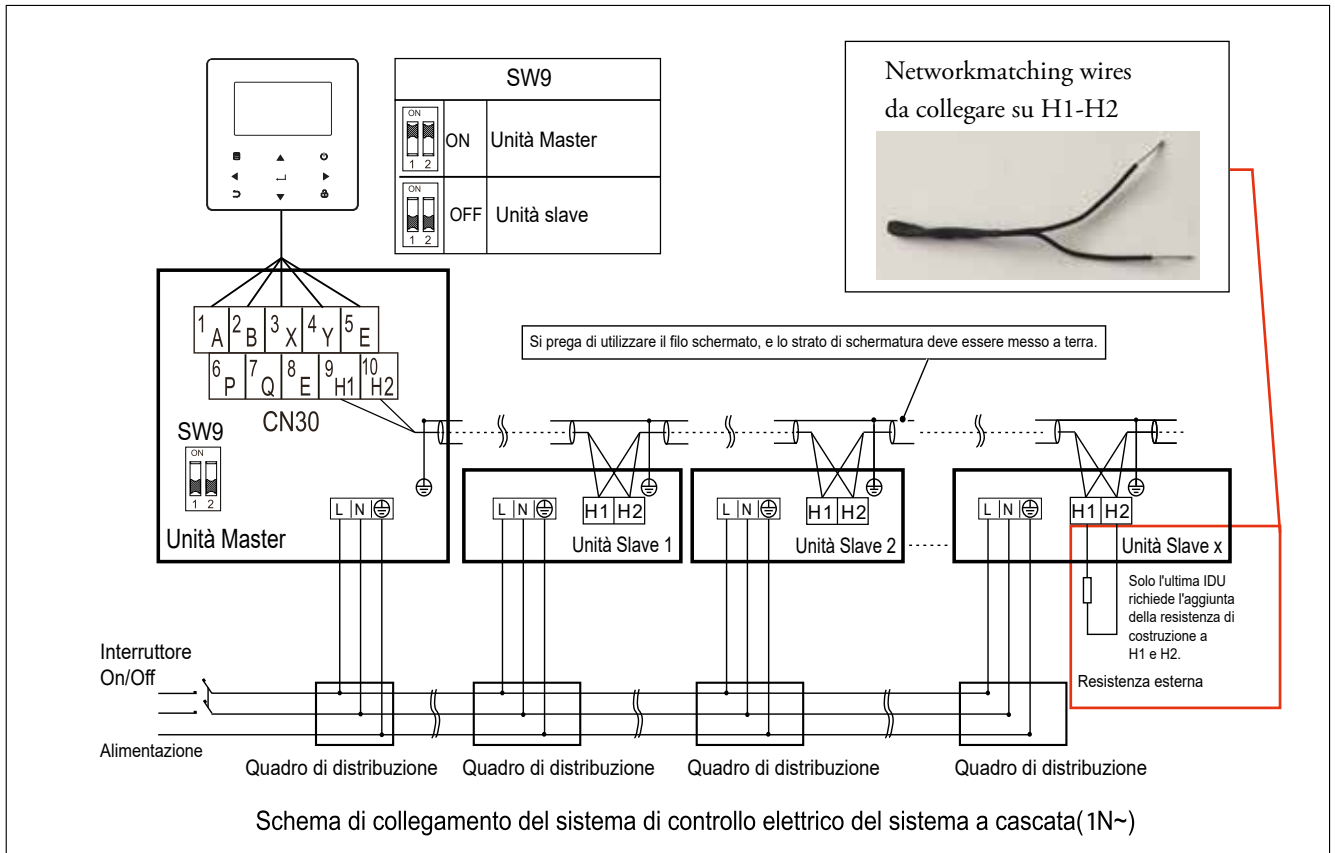
Valvole 3 vie deviatrici o miscelatrici, circolatori, sonde temperatura, eventuali resistenze elettriche integrative ed il Pannello di controllo, devono essere collegati solo sulla scheda principale dell'unità Master.

NOTA: I modelli da 4 ÷ 16 kW possono essere combinati solo tra di loro.

I modelli da 18 ÷ 30 kW possono essere combinati solo tra di loro.

MAGIS M

28.1 ESEMPIO DI COLLEGAMENTO ELETTRICO GESTIONE CASCATA SEMPLICE





È un controllore elettronico con microprocessore, realizzato con l'obiettivo di essere un "manager unico" per sistemi integrati. Grazie a questo innovativo supervisore, è possibile stabilire ed attivare la sorgente di calore più conveniente in funzione dei parametri funzionali, ambientali ed "economici". Infatti, per controllare tutto l'insieme, il Gestore di sistema ha bisogno di acquisire i dati relativi alla temperatura esterna (dalla sonda esterna) e alla temperatura di mandata impianto (relativa alla curva climatica preimpostata), dopo aver configurato il parametro del costo del combustibile (es. gas metano) e quello dell'energia elettrica. Concepito per esaltare il comfort climatico, permette di impostare curve climatiche dedicate zona per zona, sia in caldo che in freddo. L'interfaccia utente si compone di un display LCD a matrice e di una tastiera a membrana a 6 tasti. L'installazione avviene su una guida per componenti elettrici da quadro.

29.1

CARATTERISTICHE TECNICHE

Con il Gestore di sistema (eventualmente integrato con i relativi kit di espansione) è possibile controllare:

- fino a 4 pompe di calore MAGIS M in batteria;
- caldaia Immergas;
- bollitore per la produzione di ACS (viene gestita la temperatura dell'acqua calda sanitaria tramite sonde NTC);
- bollitore per il riscaldamento ambiente (viene gestita la temperatura all'interno dell'accumulo tramite sonde NTC);
- fino a 2 gruppi di circolazione solari per impianti con collettori disposti su falde diverse;
- sonde di temperatura (NTC - PT1000);
- contatto di richiesta pulito on-off;
- resistenza elettrica integrativa per ACS;
- resistenza elettrica integrativa per impianto termico;
- temperatura di mandata scorrevole della Pompa di calore e della caldaia (modelli predisposti), in funzione della temperatura esterna (viene pre-selezionata una curva climatica);
- 8 schede di espansione per la gestione dell'impianto di climatizzazione il numero max di zone gestibili è pari a 8, a cui si possono aggiungere 2 espansioni per le funzioni speciali (espansioni con indirizzo 4 e 5). Per ogni singola zona, è possibile decidere se si tratta di una zona miscelata, di una zona diretta, oppure di una zona diretta con sonda di temperatura acqua (consentendo così la correzione della temperatura di uscita dal generatore anche in funzione della temperatura di mandata rilevata sulle zone dirette, utile se a monte è presente un compensatore idraulico in cui avviene una miscelazione col ritorno impianto);
- 2 schede di espansione per le funzioni aggiuntive, quali:
 - commutazione caldo/freddo su impianti distinti (ad esempio impianti con riscaldamento a pannelli radianti e raffrescamento a fan-coil);
 - gestione di una pompa di ricircolo per ACS;
 - acquisizione di un segnale da parte di un sistema che genera

- energia elettrica (ad es. impianto fotovoltaico);
- acquisizione di un segnale da parte di un sistema a biomassa;
- gestione di un circolatore a valle di uno scambiatore a piastre;
- gestione di un circolatore per scarico termico;
- gestione di un sistema di remotazione domotica o di attivazione remota tramite combinatore telefonico;
- per quanto riguarda i dispositivi di controllo temperatura/umidità, si possono associare un massimo di 4 Pannelli/Controlli Remoti di zona solo nelle zone 1-3 e zona HT (alta temperatura). Si può utilizzare invece il Kit sensore temperatura/umidità in tutte le zone 1-8; un'altra predisposizione presente è quella per termostati ambiente e umidostati on-off;
- fino a 8 deumidificatori.

Riguardo invece le principali impostazioni che possono/devono essere eseguite, il Gestore di sistema permette di acquisire o programmare:

- temperatura esterna (con sonda già presente su MAGIS M);
- temperatura di mandata impianto;
- temperatura boiler (anche tramite 2-3 sonde, di cui 1 relativa alla parte del bollitore riscaldata con il solare);
- rilevazione, tramite sistema di autodiagnosi, e visualizzazione sul display di codici d'errore in caso di anomalie;
- data e ora;
- selezione e programmazione differenziata per singola zona;
- programmazione fasce orarie per la produzione di ACS;
- programma anti-legionella (in un sistema in cui siano presenti la caldaia o la resistenza integrativa sul bollitore, oltre alla Pompa di calore);
- costo del combustibile (Metano o GPL);
- costo dell'energia elettrica;
- gestione delle sorgenti di calore/raffrescamento.

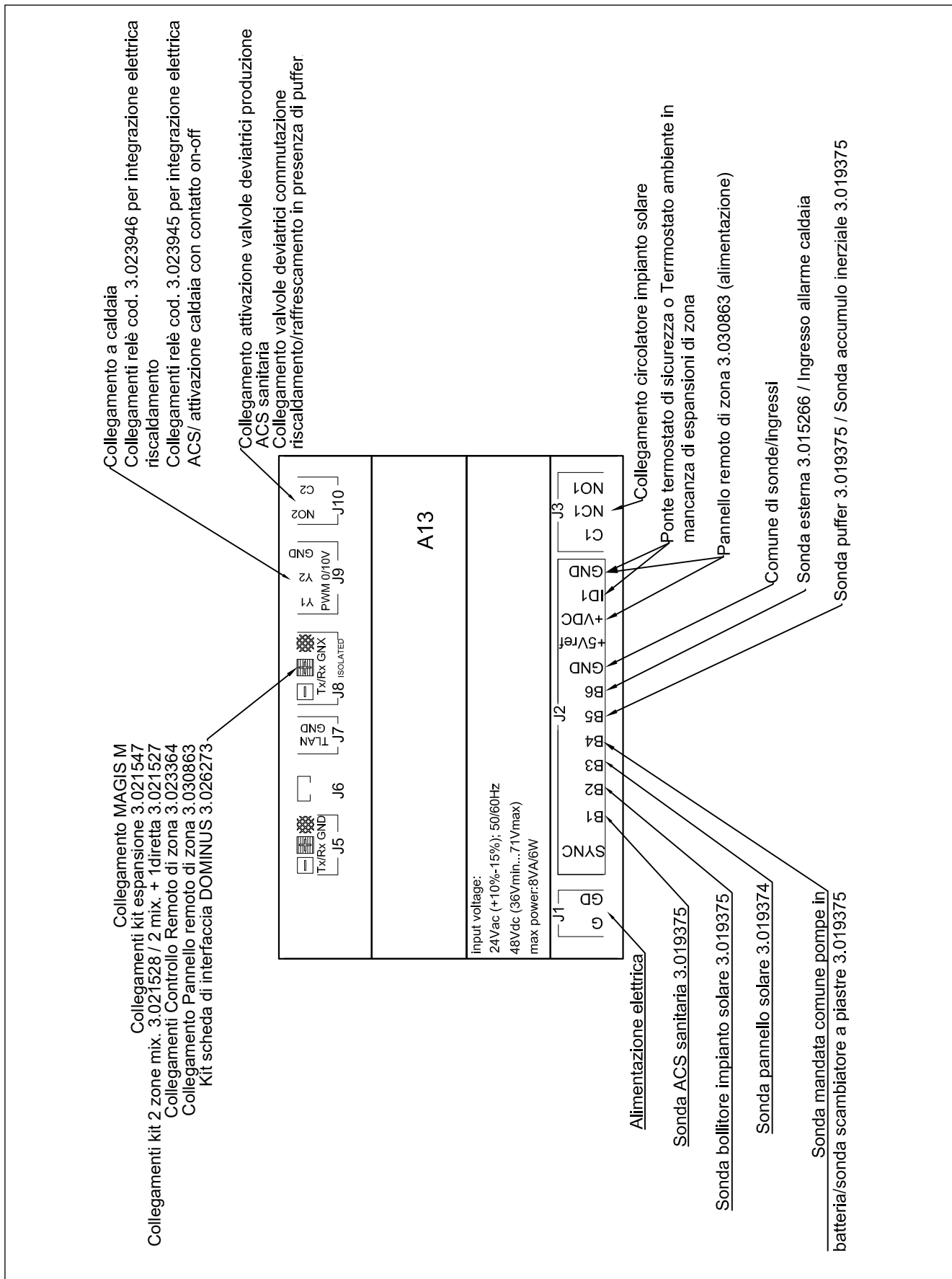
• **Gestore di sistema**

cod. 3.021522

MAGIS M e Sistemi Integrati

30

COLLEGAMENTI ELETTRICI GESTORE DI SISTEMA



NOTA:

Per quanto riguarda la maggioranza dei modelli di caldaie Immergas, il collegamento elettrico tra il Gestore di sistema e le stesse, avviene direttamente tramite due cavi, solo in alcuni modelli il collegamento elettrico deve avvenire tramite il relè elettronico (sigla EMR 12 Vdc cod. 3.023945);

Nello specifico, per quanto riguarda invece il collegamento elettrico tra il Gestore di sistema e le caldaie serie VICTRIX TERA V2 e VICTRIX OMNIA deve avvenire esclusivamente tramite il kit scheda elettronica ModBus RS-485 cod. 3.029912, tale scheda

serve anche ad ottimizzare ed ampliare alcune funzioni particolari tipo la gestione dell'antilegionella su alcuni modelli di caldaie. Su tutta la gamma di caldaie Immergas, il collegamento elettrico tra il Gestore di sistema e il kit resistenza integrativa impianto da 2, 4 o 6 kW deve avvenire tramite relè elettronico allo stato solido (sigla SSR 6 Vdc cod. 3.023946).

30.1
DATI TECNICI

Il Gestore di sistema può essere alimentato esclusivamente tramite trasformatore o generatore apposito:

- alimentazione in continua: 48 Vdc (36 Vmin...72 Vmax.)
- alimentazione in alternata: 24 Vac +10/-15 %, 50/60 Hz

Il dispositivo ha le seguenti caratteristiche:

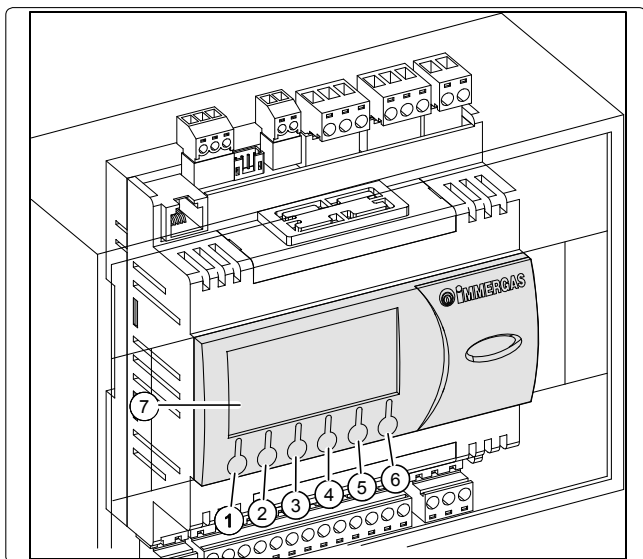
- interfaccia utente tramite display LCD a matrice
- tastiera a membrana con 6 tasti
- installazione su guida DIN per componenti elettrici da quadro
- dimensioni: L 105 x H 110 x P 60

Condizioni di funzionamento	-10° T 60 °C, 90% UR non condensante
Grado di protezione	IP40 nel solo frontalino
Classe secondo la protezione contro le scosse elettriche	da integrare su apparecchiature di Classe I e/o II
Periodo delle sollecitazioni elettriche delle parti isolanti	lungo
Tipo disconnessione o microinterruzione	microinterruzione
Categoria di resistenza al calore e al fuoco	Categoria D (UL94-V0)
Immunità contro le sovratensioni	Categoria II
Caratteristiche di invecchiamento (ore di funzionamento)	80.000
N° cicli di manovra operazioni automatiche	100.000 (EN 60730-1); 30.000 (UL 873)
Classe e struttura del software	Classe A
Categoria di immunità al surge	Categoria III (CEI EN 61000-4-5)

MAGIS M e Sistemi Integrati

31

DESCRIZIONE DEI COMANDI E DELLE FUNZIONI SPECIALI



Il **pulsante (1)** permette di modificare la modalità di funzionamento del sistema e più precisamente: Estate (solo ACS e solare termico), Estate con raffrescamento, Inverno, Party (tutte le zone vengono portate in modalità comfort), Stand-by (disabilita tutte le richieste; rimane attiva soltanto la protezione anti-gelo ambiente < 5°C se presenti sonde ambiente Immergas).

Il **pulsante (2)** permette di accedere ai sottomenù: Selezione, Programmazione, Info, Storico allarmi, Assistenza.

Il **pulsante (3)** permette di risalire da un menù al precedente.

I **pulsanti (4 e 5)** permettono di scorrere ciclicamente i menù presenti sul display oppure di incrementare o diminuire il valore dei vari parametri.

Il **pulsante (6)** permette di modificare i dati visualizzati.

Descrizione **DISPLAY (7)**:

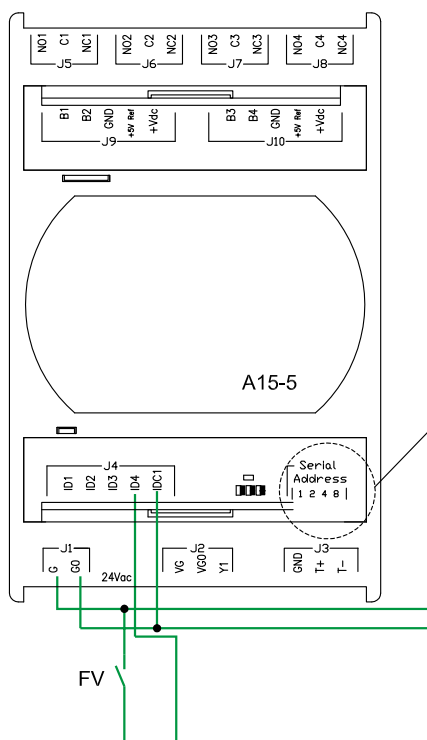
- inverno - vengono abilitate le funzioni di riscaldamento ambiente e acqua calda sanitaria;
- estate - viene abilitata solo la produzione di ACS;
- temperatura comfort attiva;
- AUTO** funzionamento con programma automatico;
- funzionamento con programma manuale;
- funzionamento con programma vacanze;
- funzionamento con programma risparmio energetico;
- simbolo presenza anomalia;
- richiesta riscaldamento ambiente in corso;
- richiesta acqua calda sanitaria in corso;
- raffrescamento e riscaldamento acqua calda sanitaria;
- funzionamento in modalità "Party";
- richiesta riscaldamento e raffrescamento ambiente;
- funzionamento pannelli solari in corso;
- impianto in Stand-by;
- richiesta raffrescamento ambiente in corso;
- deumidificatore con aria raffrescata;
- deumidificatore con aria neutra;

Il Gestore di sistema è dotato inoltre di alcune funzionalità e possibilità applicative degne di nota:

- Impostare curve climatiche dedicate zona per zona, sia in caldo che in freddo; temperatura massima selezionabile per tutte le zone di 85 °C;
- Identificare ciascuna zona in modo indipendente: solo caldo, caldo/freddo, caldo/freddo con deumidificazione e calcolo punto rugiada, solo freddo, solo freddo con deumidificazione e calcolo punto rugiada. Quest'ultima funzione, il calcolo punto di rugiada, può essere attivata/disattivata anche se non è attiva la gestione del deumidificatore (ad es: in presenza di altro sistema di deumidifica gestito per conto proprio);
- Impostare la T_{minima} di integrazione (cut-off) o il calcolo del COP per l'utilizzo della pompa di calore;
- Ottimizzazione della temperatura di mandata all'impianto tramite sonde poste sui circuiti secondari di rilancio (ad es: in presenza di compensatore idraulico);
- Ottimizzazione della temperatura di mandata all'impianto tramite sonda posta sul volano termico / accumulo inerziale sia in caldo che in freddo;
- Gestione di una sonda esterna nel caso che MAGIS M fosse installata in condizioni sfavorevoli per rilevare la temperatura esterna;
- In caso di integrazione con caldaia, possibilità di mantenere comunque sempre attiva MAGIS M se il COP è vantaggioso. In generale occorre che il Gestore di sistema sia collegato alla caldaia sui morsetti sonda esterna;
- Gestione boiler di produzione ACS con utilizzo della pompa di calore al posto di impianto solare (MAGIS M collegata al serpentino basso, caldaia al serpentino alto), nell'ottica di garantire la copertura da fonte rinnovabile su ACS;
- Ingresso su espansione indirizzo "5" per forzare l'attivazione di MAGIS M con impianto FV che produce energia elettrica (vedi schema nella pagina accanto). Disponendo di un inverter/dispositivo elettronico che fornisce un segnale nel momento in cui la produzione FV supera un determinato valore, si chiuderà un contatto sull'espansione indirizzo "5" che:
 - Per prima cosa porterà fino a 50 °C il bollitore ACS, disabilitando eventuali fasce orarie sanitarie programmate;
 - Viene azzerato il COP minimo di convenienza funzionale e portata la T_{minima} di integrazione a -15 °C, togliendo così l'integrazione alla caldaia; rimane attivo solo il tempo massimo di messa a regime dell'impianto, oltre il quale si attiva la caldaia, per garantire comunque il comfort climatico;
 - Se configurato nel menù un impianto con puffer, quest'ultimo viene riscaldato fino a 55 °C anche senza richiesta dall'impianto; anche in questo caso rimane attivo il tempo massimo di messa a regime.
- Ingresso su espansione indirizzo "4" per disattivare i generatori (es. caldaia o resistenza elettrica rimangono in Stand-by) quando funziona un termocamino;
- Possibilità di avere una gestione remota-remota sul Gestore con segnali digitali o con protocollo di comunicazione Modbus;
- Possibilità di avere una gestione del sistema (con un massimo di tre zone), tramite il kit scheda interfaccia DOMINUS, tale kit permette la gestione tramite la App DOMINUS, che consente all'utente di programmare e visualizzare i principali parametri di funzionamento da smartphone e/o tablet.

31.1 ESEMPI DI UTILIZZO DELLE ESPANSIONI CON INDIRIZZO "4" E "5" PER AUSILIARI

Gestione contatto fotovoltaico



Legenda:
 A15-5: Kit espansione di zona indirizzo 5 (cod.3.021547)
 FV: Contatto on/off da impianto fotovoltaico

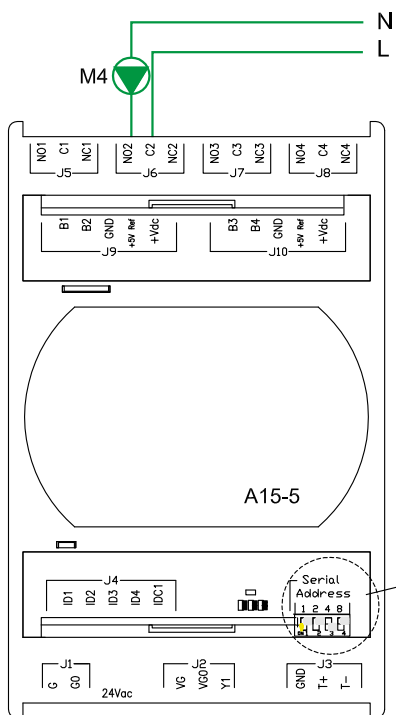
Note:
 Configurare l'indirizzo dell'espansione come indicato.

Indirizzi Espansione

Serial Address	1	2	4	8
Indirizzo 5	1	2	4	8

Alimentazione 24Vac; 50Hz

Gestione circolatore di ricircolo ACS



ALIMENTAZIONE
 230 Vac
 50 Hz

Legenda:
 A15-5: kit espansione di zona indirizzo 5 (cod.3.021547)
 M4: circolatore di ricircolo sanitario

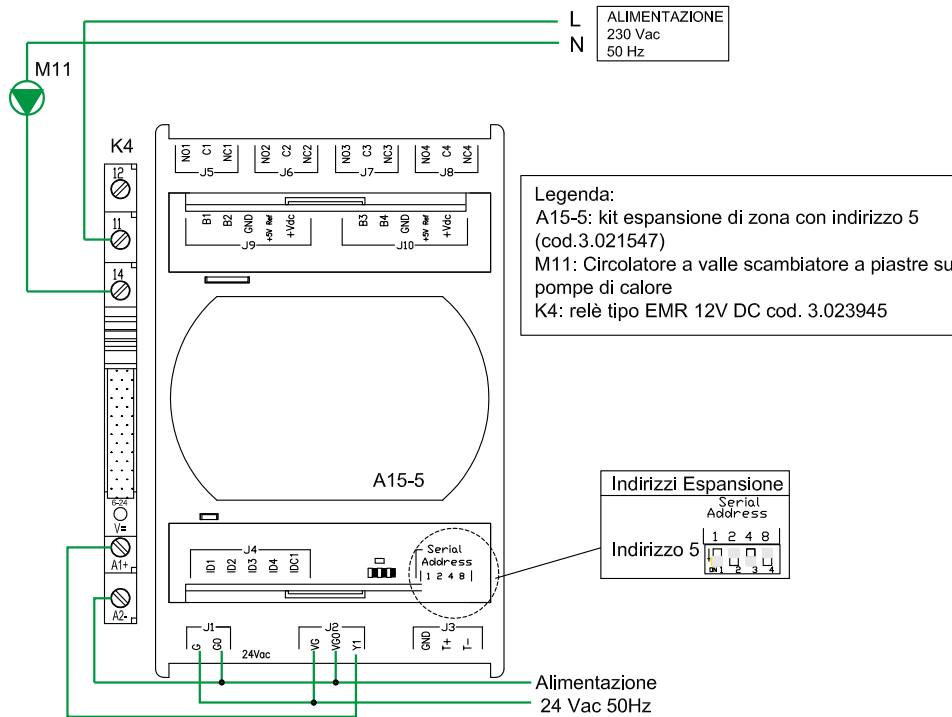
Note:
 Configurare l'indirizzo dell'espansione come indicato.

Indirizzi Espansione

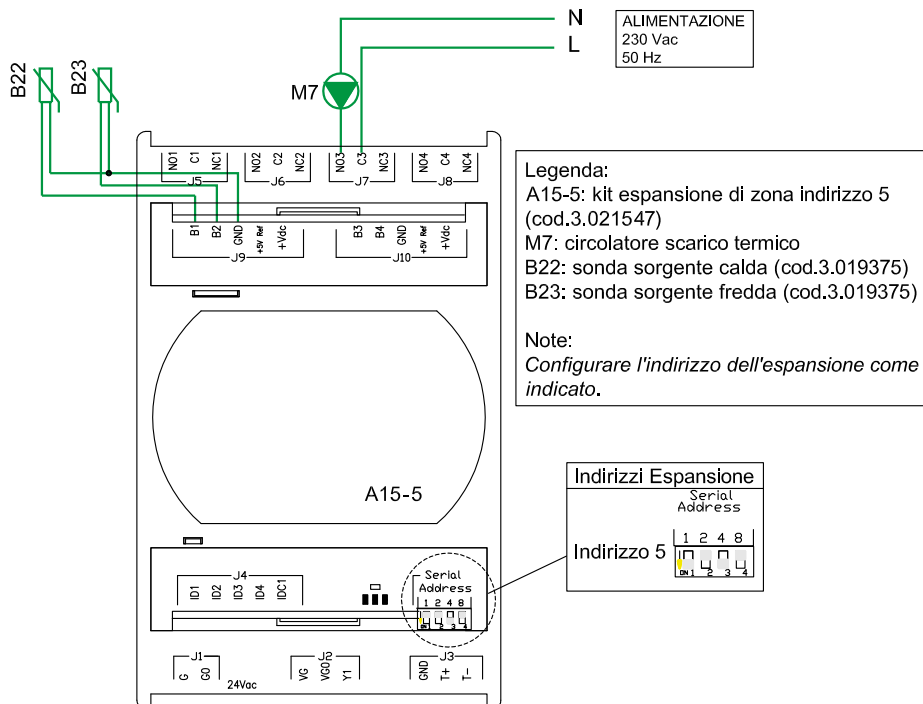
Serial Address	1	2	4	8
Indirizzo 5	1	2	4	8

MAGIS M e Sistemi Integrati

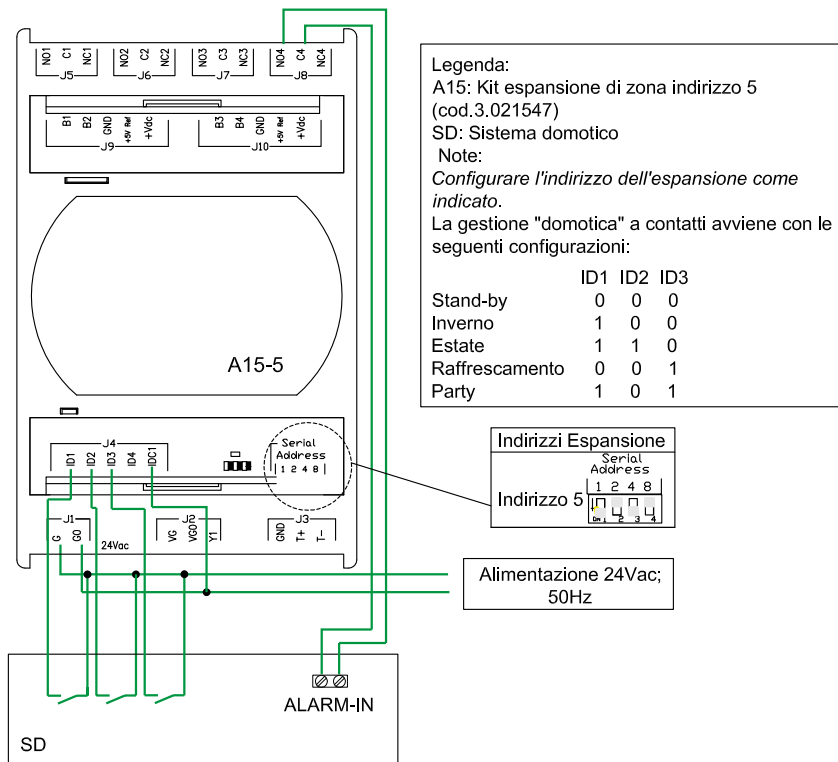
Gestione circolatore a valle di scambiatore a piastre



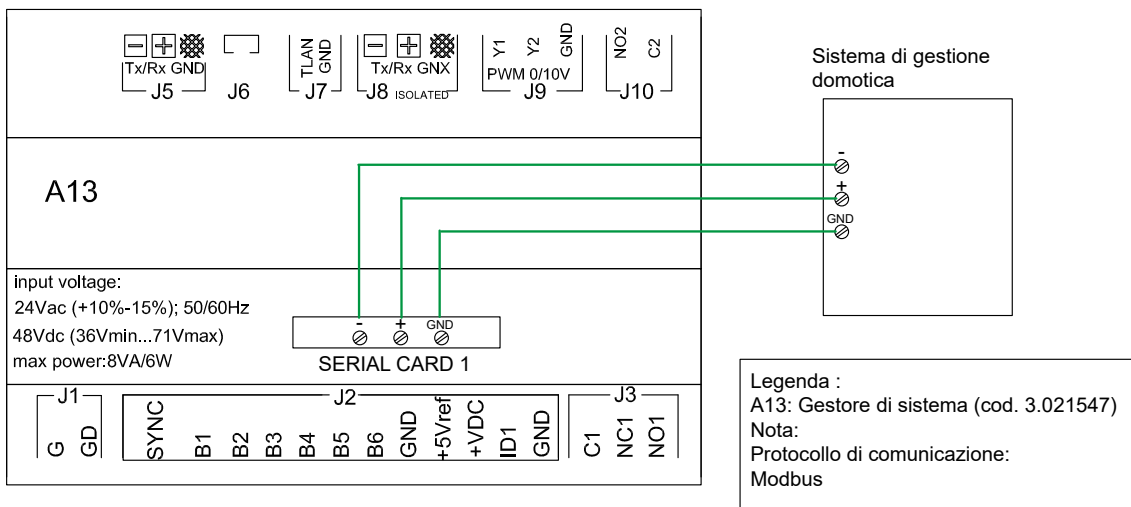
Gestione circolatore per scarico termico



Gestione contatti da sistema domotico

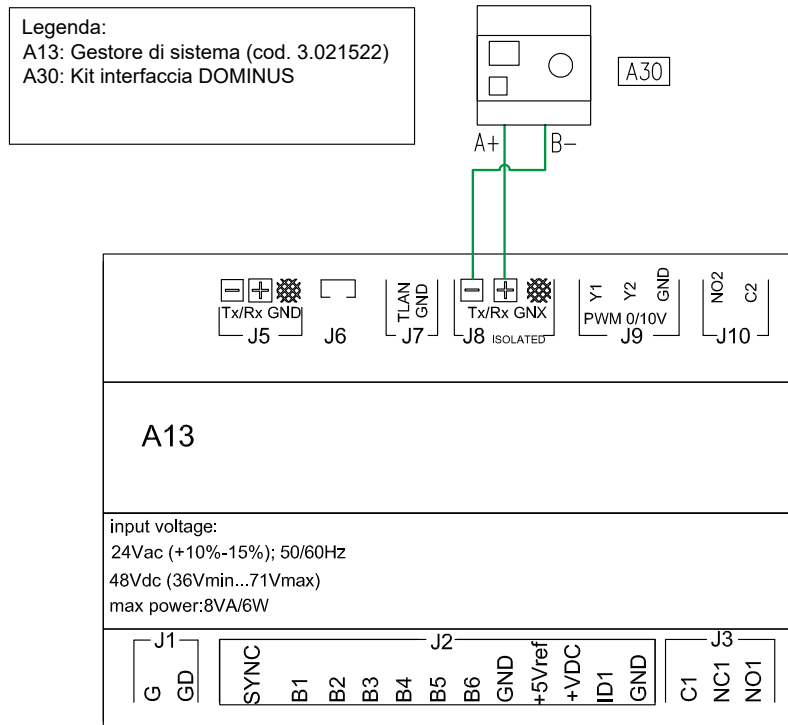


Gestione sistema domotico con protocollo di comunicazione

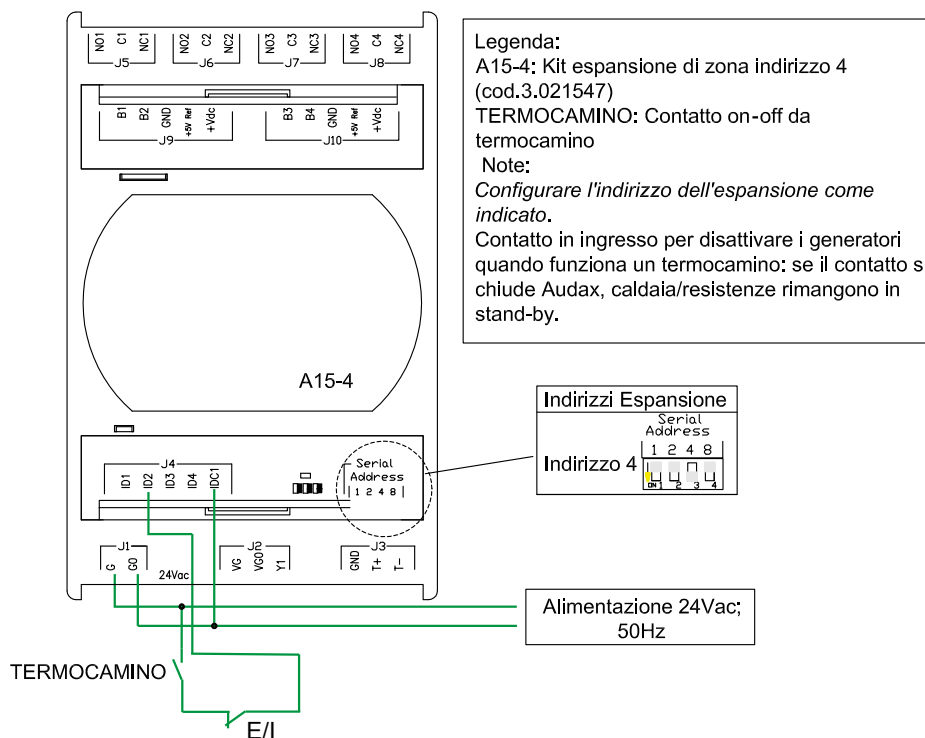


MAGIS M e Sistemi Integrati

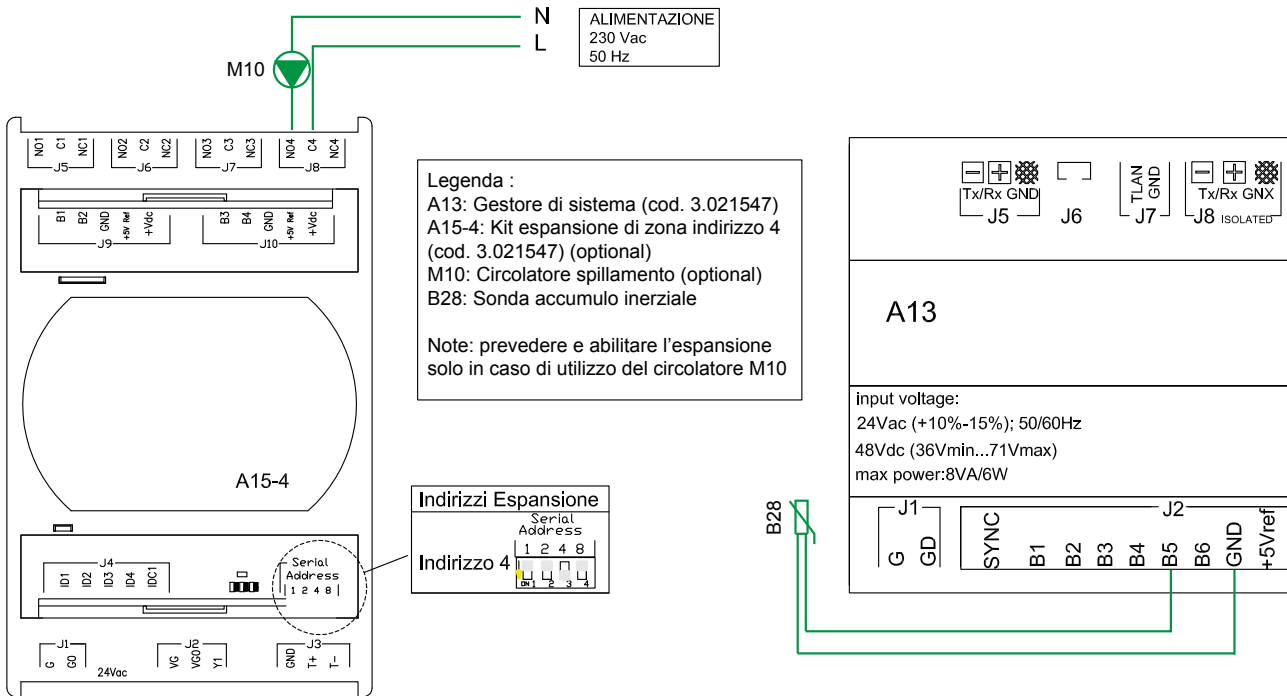
Gestione con kit interfaccia DOMINUS



Gestione contatto da termocamino

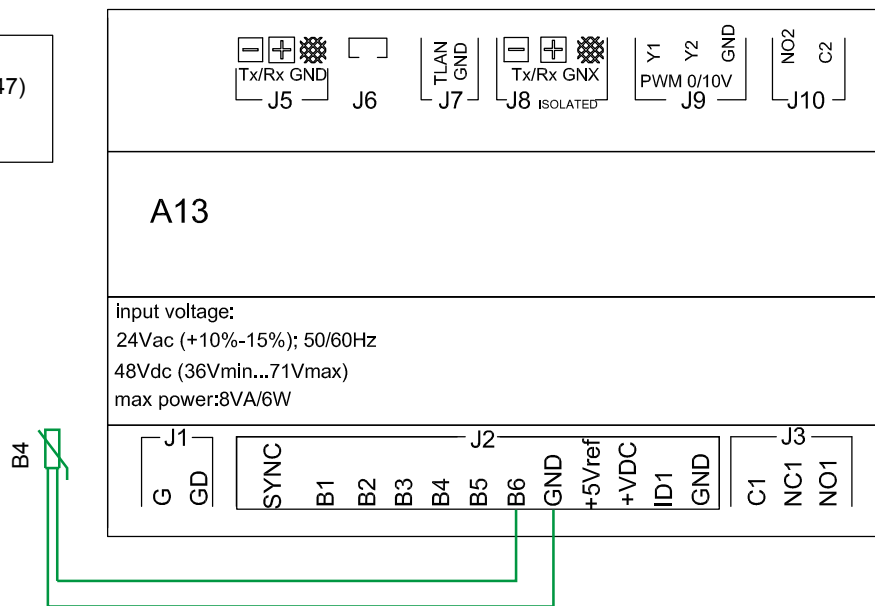


Gestione sonda temperatura accumulo inerziale ed eventuale circolatore di spillamento



Gestione sonda esterna

Legenda :
A13: Gestore di sistema (cod. 3.021547)
B4: Sonda esterna (cod. 3.015266)



MAGIS M e Sistemi Integrati

32 PANNELLO REMOTO DI ZONA (CON GESTORE DI SISTEMA)



È un dispositivo elettronico dotato di display retroilluminato, per il controllo e la regolazione della temperatura e dell'umidità dell'ambiente. Il collegamento al Gestore di sistema avviene tramite due cavi BUS (gli stessi del collegamento MAGIS M). Permette la programmazione della termoregolazione dell'ambiente di pertinenza.

Può essere fissato in parete utilizzando le viti e tasselli in dotazione.

Il kit è alimentato a 24 V (direttamente dal Gestore di sistema).

• OPTIONAL

cod. 3.030863

33 CONTROLLO REMOTO DI ZONA (CON GESTORE DI SISTEMA)



È un dispositivo elettronico dotato di display retroilluminato, per il controllo e la regolazione della temperatura e dell'umidità dell'ambiente. Il collegamento al Gestore di sistema avviene tramite due cavi BUS (gli stessi del collegamento MAGIS M). Permette la programmazione della termoregolazione dell'ambiente di pertinenza.

Può essere fissato in parete utilizzando le viti e tasselli in dotazione.

Il kit deve essere alimentato a 230 Vac (esternamente).

• OPTIONAL

cod. 3.023364

34 SENSORE TEMPERATURA/UMIDITÀ (CON GESTORE DI SISTEMA)



È una sonda ambiente di temperatura ed umidità, da applicare a parete.

A differenza del Controllo remoto di zona, in questo caso le impostazioni di tutti i parametri ambientali avvengono sul Gestore di sistema.

Il kit deve essere collegato direttamente alla scheda di espansione per gestione zona.

Il kit è alimentato a 24 V.

• OPTIONAL

cod. 3.021524

35 SCHEDA DI ESPANSIONE PER GESTIONE ZONA (CON GESTORE DI SISTEMA)



È un componente che deve essere alimentato a 24 Vac e serve principalmente per la gestione delle zone dell'impianto; in particolare occorre utilizzare n°1 kit espansione per ciascuna zona. Il kit espansione gestisce pompa, valvola miscelatrice e il deumidificatore della zona medesima acquisendo la richiesta ambiente (temperatura e umidità) per una determinata zona. A questo kit è possibile collegare:

- il sensore temperatura e umidità in ambiente;
- un contatto di richiesta di tipo on-off.

L'installazione avviene su una guida DIN per componenti elettrici da quadro. **La presente scheda di espansione è prevista di serie nei 2 kit per impianti a zone** (vedi pag. seguente).

• OPTIONAL

cod. 3.021547

36 KIT DI DISTRIBUZIONE ALL'IMPIANTO (CON GESTORE DI SISTEMA)

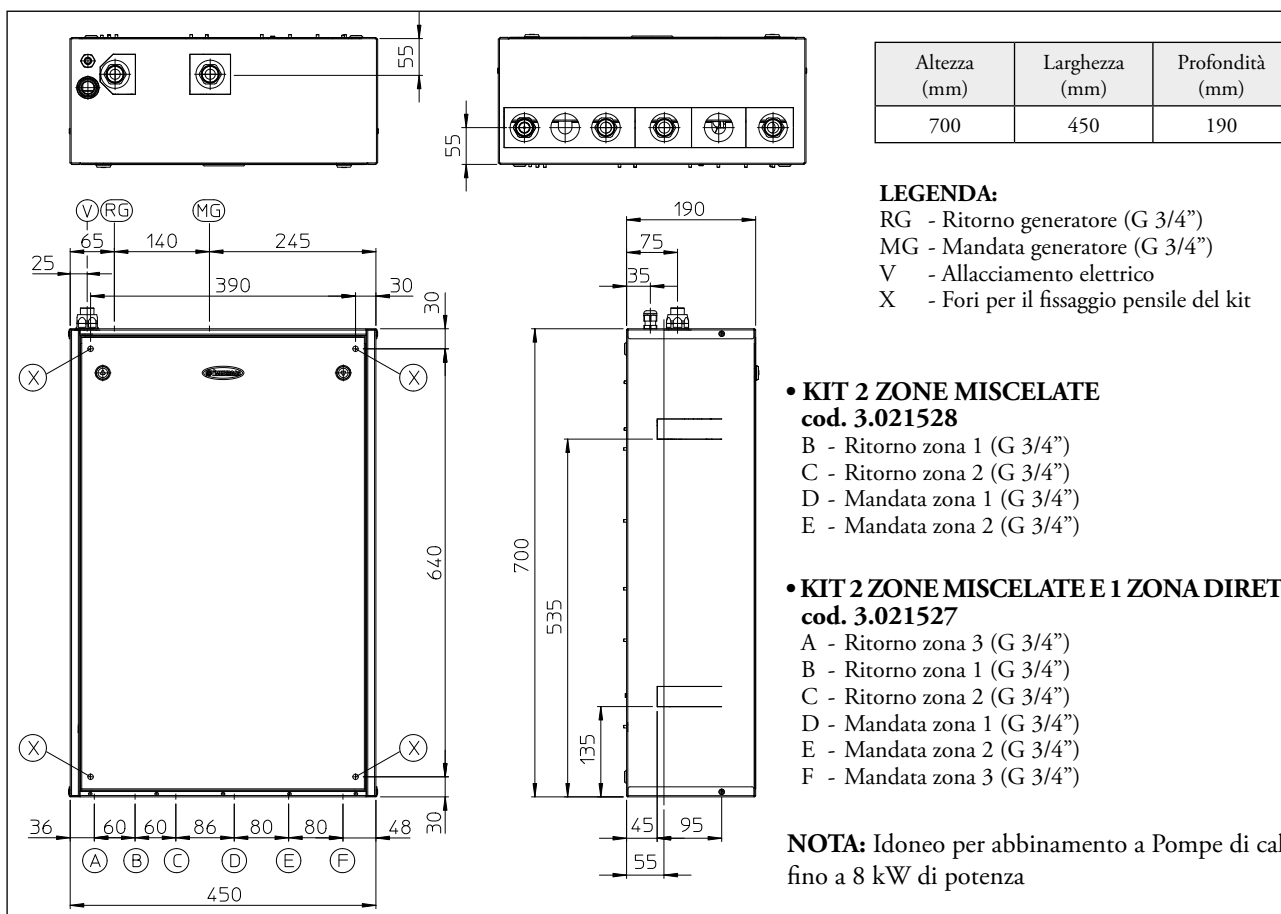


Due sistemi preconfezionati denominati: "Kit 2 zone miscelate" e "Kit 2 zone miscelate e 1 diretta", **per abbinamento a Pompe di calore fino a 8 kW di potenza**. Sono costituiti da 2 collettori idraulici separati (mandata/ritorno) + by-pass, termometri per la lettura delle temperature, valvole miscelatrici motorizzate, elettropompe a basso consumo elettrico e schede d'espansione per la gestione elettrica.

I circolatori inseriti nel kit, hanno la particolarità di essere molto elastici anche grazie alle modalità di funzionamento che possono essere pre-impostate. Tutti i componenti sono già assemblati e pronti per funzionare in abbinamento esclusivo con il Gestore di sistema. Con l'ausilio delle espansioni, i 2 kit vengono amministrati dal Gestore di sistema sia in riscaldamento sia in raffrescamento.

Con l'acquisizione della temperatura esterna, da parte del Gestore di sistema, è possibile selezionare curve di temperatura di mandata indipendenti per ciascuna delle 2 o 3 zone d'impianto (sia per la fase del riscaldamento che per il raffrescamento ambientale). L'inserimento di questi kit nell'impianto tecnologico esalta il comfort e il risparmio energetico complessivo.

36.1 DIMENSIONI E ATTACCHI



MAGIS M e Sistemi Integrati

36.2

DATI TECNICI

		Kit 2 zone miscelate	Kit 2 zone miscelate e 1 zona diretta
Pressione massima nominale	bar	3	3
Temperatura massima d'esercizio	°C	90*	90*
Temperatura di regolazione circuito bassa temperatura set point minimo	°C	25	25
Temperatura di regolazione circuito bassa temperatura set point massimo	°C	50 ÷ 85*	50 ÷ 85*
Contenuto d'acqua del dispositivo	litri	1,5	1,9
Prevalenza disponibile zona non miscelata con portata 1000 l/h (max.)	kPa (m c.a.)	--	43,18 (4,40)
Prevalenza disponibile zona miscelata (miscelatrice chiusa) con portata 1000 l/h (max.)	kPa (m c.a.)	42,07 (4,29)	42,07 (4,29)
Peso dispositivo vuoto	kg	21,1	23,1
Peso dispositivo pieno	kg	22,6	25,0
Allacciamento elettrico	V/Hz	230/50	230/50
Assorbimento massimo	A	0,9	1,2
Potenza elettrica installata	W	105	150
Potenza in Stand-by	W	9,5	9,5
Protezione impianto elettrico	-	IPX4D	IPX4D
Distanza massima kit - generatore lato idraulico	m	15	15

* = temperatura raggiungibile solo in abbinamento ad una caldaia.

36.3

SETTAGGI ED IMPOSTAZIONI POMPE DI CIRCOLAZIONE

I kit vengono forniti di circolatori muniti di regolatore di velocità. Queste impostazioni sono adeguate per la maggior parte di soluzioni impiantistiche.

Per un corretto utilizzo è necessario scegliere la tipologia di funzionamento più adatta all'impianto.

A rotazione, è possibile selezionare le seguenti modalità di controllo del circolatore:

Velocità fissa I, II, III.

Prevalenza proporzionale I, II, III.

Prevalenza costante I, II, III.

- Velocità fissa

Consente di regolare la velocità del circolatore in modalità fissa. E' possibile impostare 3 diverse velocità:

I: Velocità Minima.

II: Velocità intermedia.

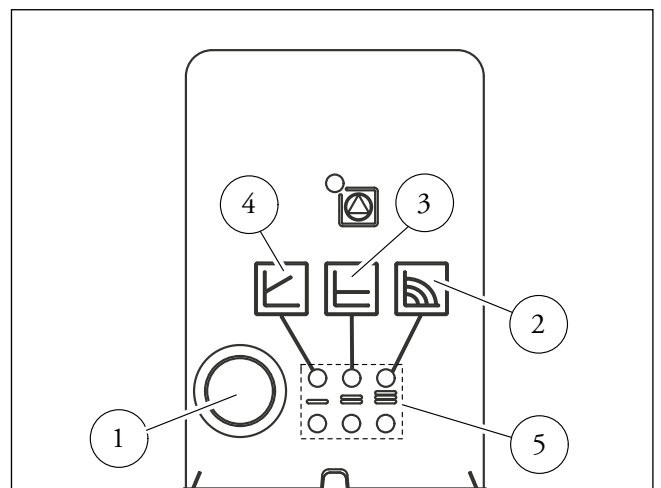
III: Velocità massima (velocità impostata di fabbrica).

- Prevalenza proporzionale ($\Delta P-V$)

Consente di ridurre proporzionalmente il livello di pressione (prevalenza) al diminuire della richiesta da parte dell'impianto (riduzione della portata). Grazie a questa funzionalità, i consumi elettrici del circolatore sono ancora più ridotti: l'energia (potenza) utilizzata dalla pompa diminuisce con il livello di pressione e di portata. Con questa impostazione, il circolatore garantisce prestazioni ottimali nella maggioranza degli impianti, risultando particolarmente adeguato nelle installazioni monotubo e a due tubi. Con la riduzione della prevalenza, si elimina la possibilità di avere fastidiosi rumori di flusso d'acqua nelle condutture, nelle valvole e nei radiatori. Condizioni ottimali di benessere termico e di benessere acustico.

- Prevalenza costante ($\Delta P-C$)

Il circolatore mantiene costante il livello di pressione (prevalenza) al diminuire della richiesta di calore da parte dell'impianto (riduzione della portata). Con queste impostazioni, il circolatore è adeguato per tutti gli impianti a pavimento, dove tutti i circuiti devono essere bilanciati per la stessa caduta di prevalenza.



LEGENDA:

- 1 - Funzionamento modalità sfiato automatico
- 2 - Funzionamento a velocità fissa
- 3 - Funzionamento a prevalenza costante
- 4 - Funzionamento a prevalenza proporzionale
- 5 - Led indicatori modalità di funzionamento

36.4 GRAFICI PORTATA PREVALENZA E ASSORBIMENTO POMPE DI CIRCOLAZIONE

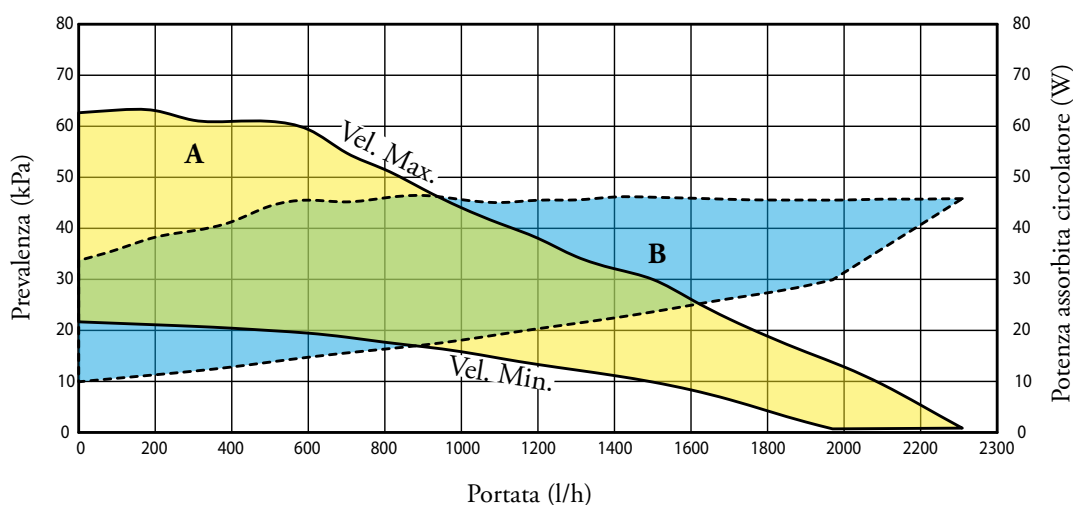
All'interno dei kit sono presenti pompe di circolazione di tipo elettronico a basso consumo, le cui caratteristiche di portata/prevalenza sono riportate nei grafici sottostanti.

Tutti i circolatori contenuti nel kit sono idonei per il funzionamento con fluido vettore caldo e fluido vettore freddo.

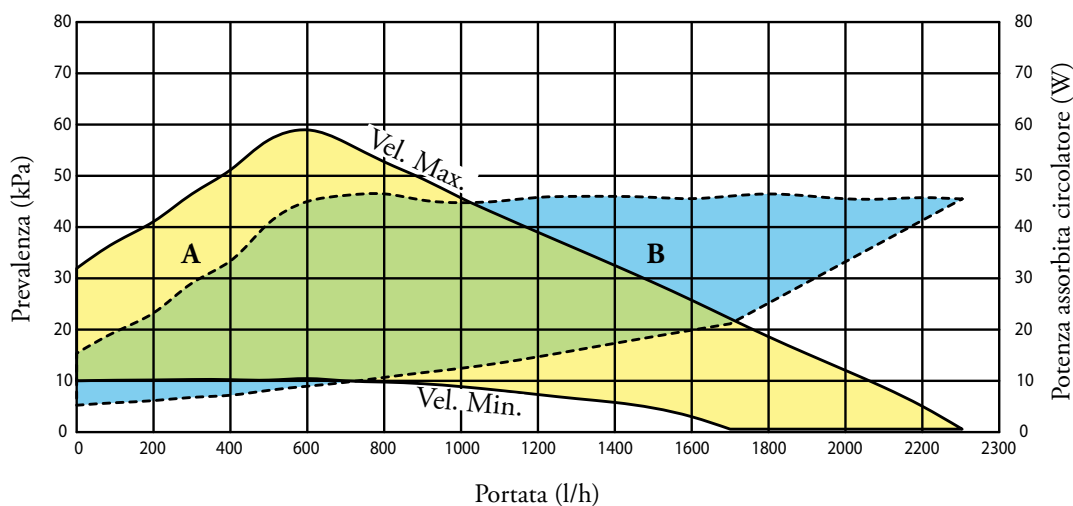
ZONA MISCELATA CON VALVOLA MISCELATRICE CHIUSA E RUBINETTO BY-PASS APERTO

WILO PARA 15-7 CM 130

Prevalenza costante ($\Delta P C$).



Prevalenza proporzionale ($\Delta P V$).



EEI \leq 0,20

LEGENDA:

A = Prevalenza disponibile con velocità 2 ÷ 7

B = Potenza assorbita dal circolatore impianto (area tratteggiata)

NOTA: In caso di rubinetto di by-pass chiuso, la prevalenza disponibile dipende anche dal circuito a monte del kit. Partendo dalla prevalenza disponibile rappresentata in figura, per determinare la prevalenza disponibile del circolatore occorre sottrarre le perdite di carico del circuito a monte del kit.

MAGIS M e Sistemi Integrati

36.5 GRAFICI PORTATA PREVALENZA E ASSORBIMENTO POMPE DI CIRCOLAZIONE

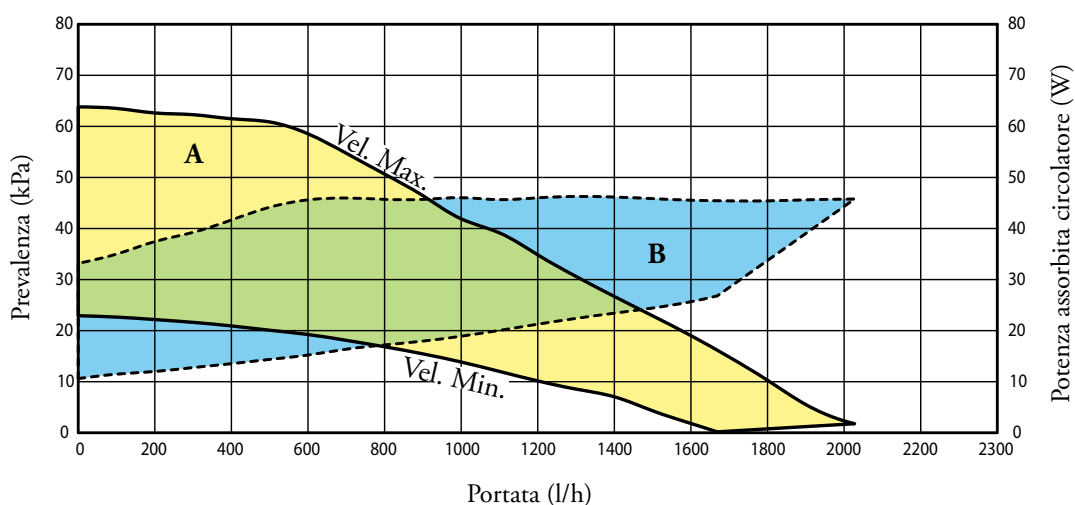
All'interno dei kit sono presenti pompe di circolazione di tipo elettronico a basso consumo, le cui caratteristiche di portata/prevalenza sono riportate nei grafici sottostanti.

Tutti i circolatori contenuti nel kit sono idonei per il funzionamento con fluido vettore caldo e fluido vettore freddo.

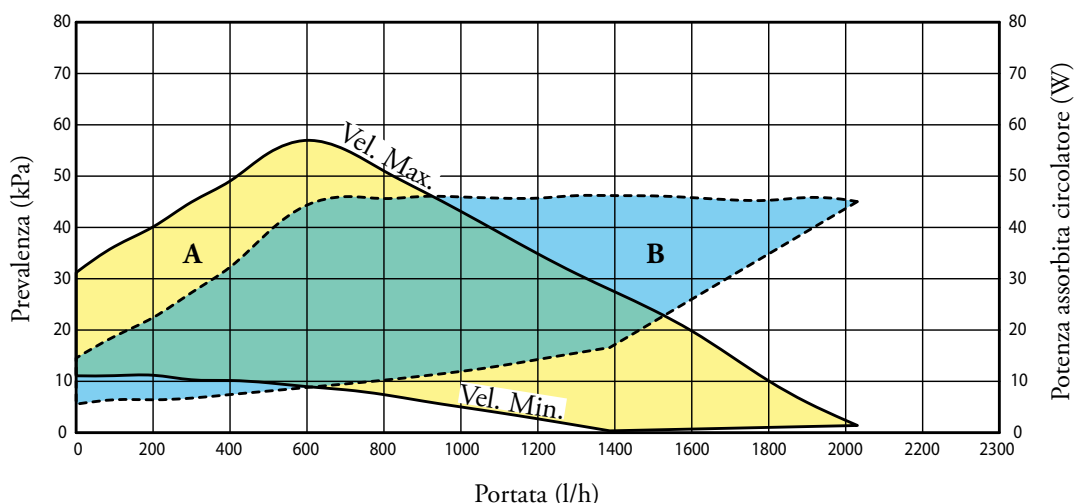
ZONA MISCELATA CON VALVOLA MISCELATRICE APERTA E ZONA DIRETTA E RUBINETTO BY-PASS APERTO

WILO PARA 15-7 CM 130

Prevalenza costante ($\Delta P C$).



Prevalenza proporzionale ($\Delta P V$).



EEI \leq 0,20

LEGENDA:

A = Prevalenza disponibile con velocità 2 ÷ 7

B = Potenza assorbita dal circolatore impianto (area tratteggiata)

NOTA: In caso di rubinetto di by-pass chiuso, la prevalenza disponibile dipende anche dal circuito a monte del kit. Partendo dalla prevalenza disponibile rappresentata in figura, per determinare la prevalenza disponibile del circolatore occorre sottrarre le perdite di carico del circuito a monte del kit.

37

DEUMIDIFICATORE



Concepito per essere abbinato ad impianti di raffrescamento a pannelli radianti, il deumidificatore permette di mantenere entro i valori di comfort la percentuale di umidità relativa in ambiente, evitando l'insorgenza di possibili formazioni di condense sulle pareti.

Il deumidificatore, progettato per essere installato verticale a parete (ad incasso), dispone di batterie di pre e post raffreddamento. Questi componenti consentono un ottimale controllo della temperatura dell'aria e dell'umidità.

Tuttavia, può funzionare anche senza l'ausilio delle batterie ad acqua di pre e post raffreddamento, permettendo così di deumidificare quando l'impianto di raffrescamento è spento, tipico delle mezze stagioni.

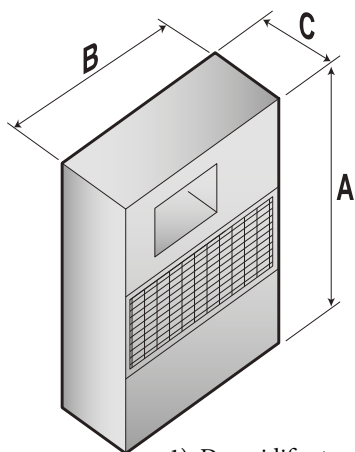
Conforme alle direttive europee, è provvisto di Dichiarazione di Conformità CE.

La deumidificazione può avvenire:

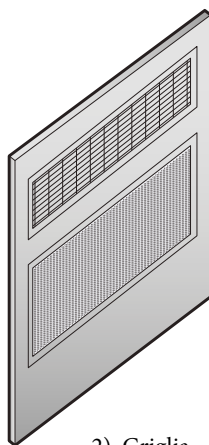
- ad **aria neutra**: senza variazione della temperatura dell'aria, deumidifica gli ambienti interni;
- ad **aria raffreddata**: contribuisce al raffrescamento dei locali, oltre a ridurre l'umidità relativa interna.

37.1

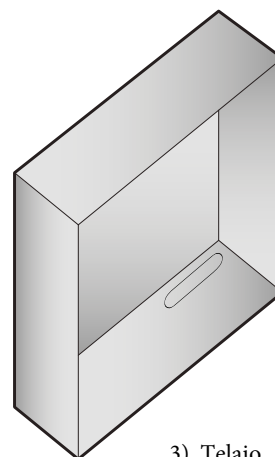
DIMENSIONI E ATTACCHI



1) Deumidificatore

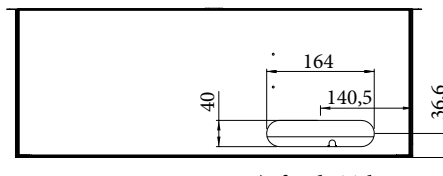


2) Griglia



3) Telaio

Modello	A (mm)	B (mm)	C (mm)
1	680	545	221
2	750	660	20
3	703	605	228



3.1) fondo Telaio

• **DEUMIDIFICATORE**
(telaio e griglia da acquistare a parte)

cod. 3.021529

Collegare gli attacchi M-R (femmina) da 1/2" del deumidificatore all'impianto di raffrescamento, utilizzando il pre-trancio di fig. 3.1

MAGIS M e Sistemi Integrati

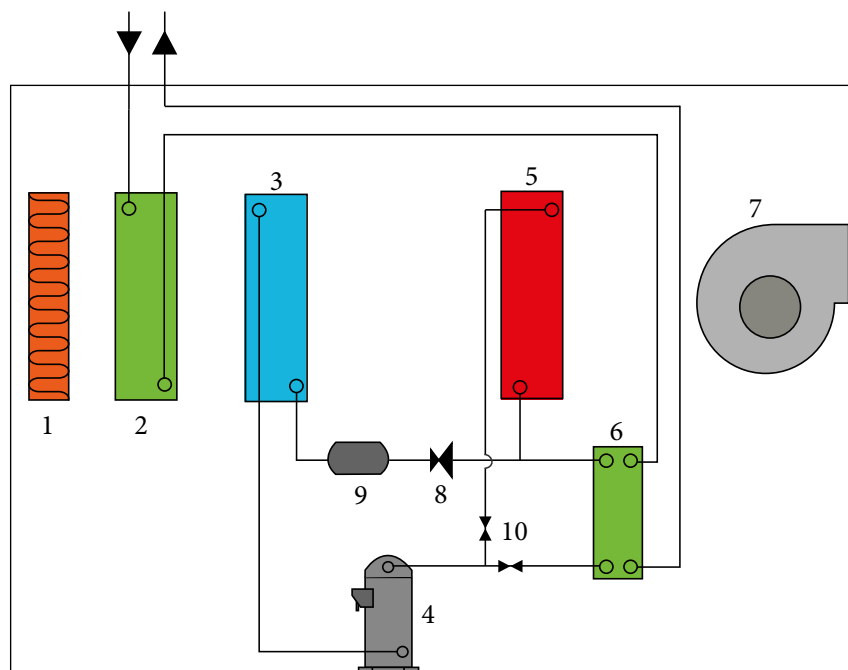
37.2

PRINCIPIO DI FUNZIONAMENTO

L'aria **umida** viene ripresa dall'ambiente tramite il ventilatore (7) e fatta passare attraverso il filtro (1) e la batteria ad acqua di pre-raffreddamento (2), dove l'aria stessa viene raffreddata e portata ad una condizione prossima alla curva di saturazione; quindi passa attraverso la batteria evaporante (3) dove viene ulteriormente raffreddata e deumidificata.

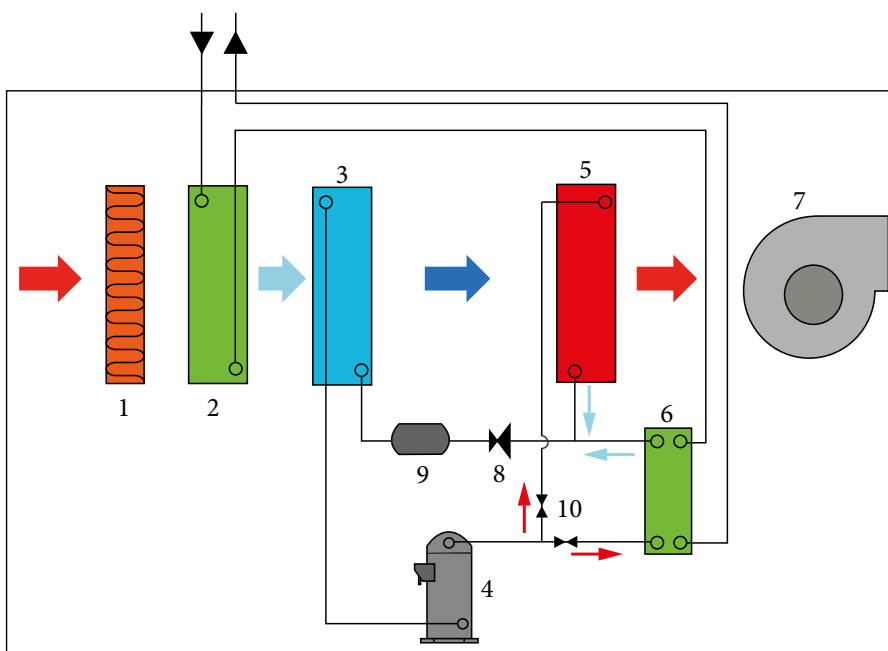
LEGENDA:

- 1 - Filtro aria
- 2 - Batteria pre-raffreddamento
- 3 - Evaporatore
- 4 - Compressore
- 5 - Condensatore
- 6 - Batteria post-raffreddamento
- 7 - Ventilatore
- 8 - Valvola di laminazione
- 9 - Filtro deidratatore
- 10 - Valvola di intercettazione



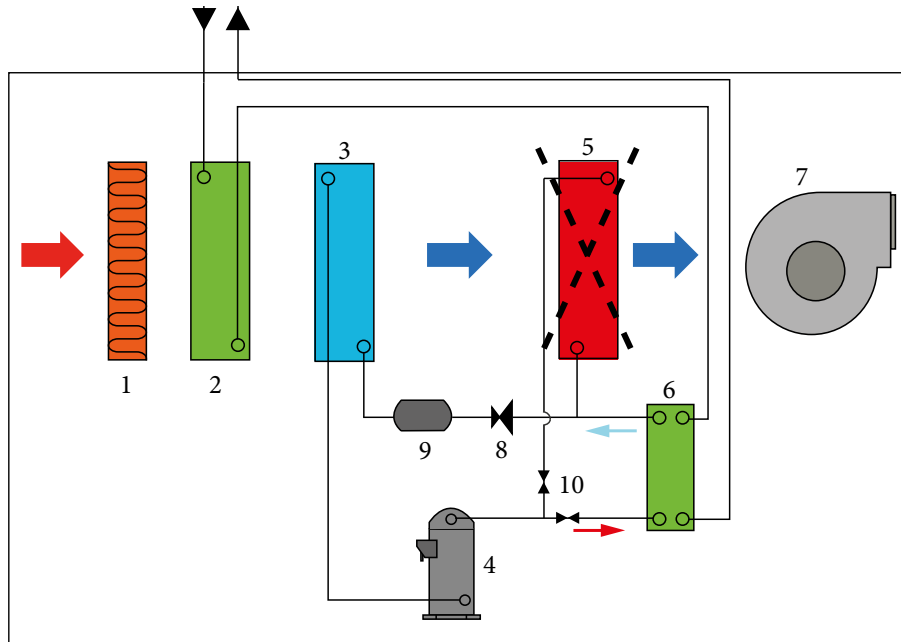
Modalità deumidificazione con aria neutra

Il circuito frigorifero lavora condensando parzialmente in acqua tramite lo scambiatore (6) e parzialmente in aria tramite lo scambiatore (5); effettua pertanto un post-riscaldamento dell'aria e la invia in ambiente in condizioni termicamente neutre.

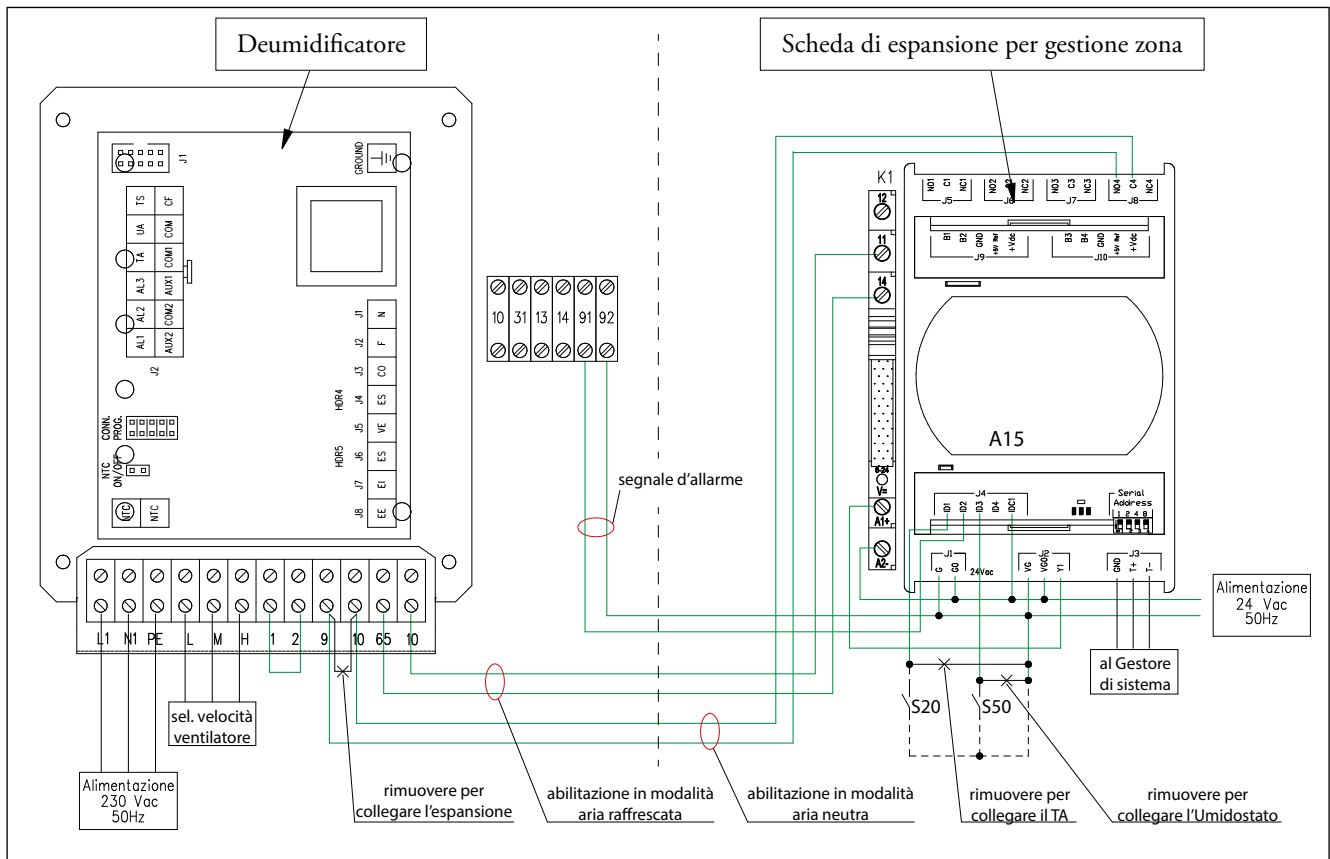


Modalità deumidificazione con aria raffreddata

Il circuito frigorifero, in questo caso, effettua il 100% della condensazione in acqua tramite lo scambiatore (6); il condensatore (5) viene intercettato tramite la valvola (10) e l'aria inviata in ambiente è la stessa - raffreddata e deumidificata - in uscita dall'evaporatore (3)



37.3 SCHEMA E COLLEGAMENTI ELETTRICI DEUMIDIFICATORE (CON GESTORE DI SISTEMA ED ESPANSIONE)



MAGIS M e Sistemi Integrati

37.4
DATI TECNICI

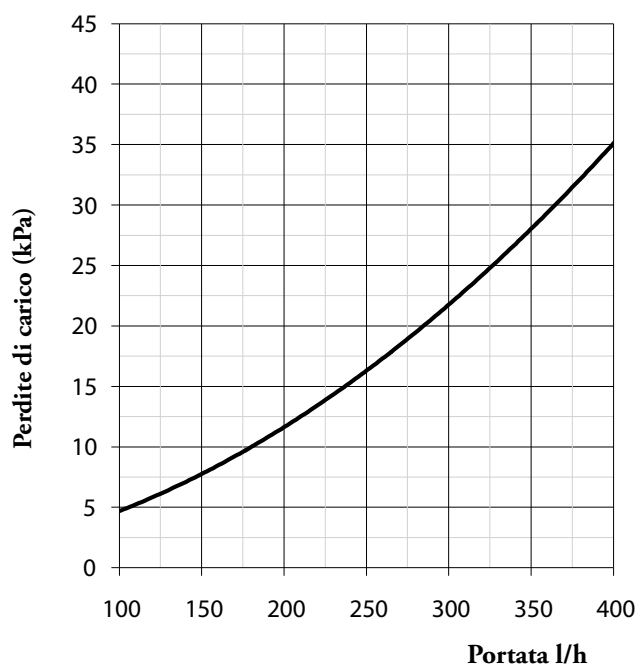
Refrigerante		R134a
Umidità asportata in condizione di aria neutra ⁽¹⁾	litri/24h	20,1
Potenza frigorifera ⁽¹⁾	W	1250
Portata acqua nominale	l/h	150
Perdite di carico	kPa	7,8
Campo di lavoro temperatura acqua di alimentazione	°C	15 - 25
Campo di lavoro umidità	%	40 - 90
Portata aria	m ³ /h	250
Prevalenza statica utile ventilatore (velocità massima)	Pa	43
Pressione sonora ⁽³⁾	dB(A)	35
Potenza sonora	dB(A)	43
Potenza assorbita ⁽¹⁾	W	340
Alimentazione	V/Ph/Hz	230/1~/50
Potenza massima assorbita ⁽²⁾	W	450
Corrente nominale assorbita ⁽¹⁾	A	2,5
Corrente massima assorbita ⁽²⁾	A	2,8
Attacchi idraulici M-R		1/2" F
Peso	kg	38

I dati riportati si riferiscono alle seguenti condizioni:

¹⁾ Temperatura ambiente 26 °C; umidità relativa 65% con temperatura acqua ingresso batteria 15 °C.

²⁾ Temperatura ambiente 35 °C; umidità relativa 80%.

³⁾ Livello di pressione sonora misurato in campo libero ad 1 m dalla macchina, secondo UNI EN ISO 3746/97

37.5
PERDITE DI CARICO DEL CIRCUITO IDRAULICO


38

ABBINAMENTO AD UNITA' BOLLITORE SEPARATA PER LA PRODUZIONE DI ACQUA CALDA SANITARIA

Le pompe di calore sono adatte per la climatizzazione degli ambienti (caldo/freddo) ma anche per la produzione di ACS.

Le unità bollitore espressamente concepite per questo abbinamento sono OMNISTOR e INOXSTOR V2.

Con la denominazione OMNISTOR andiamo ad identificare una linea di bollitori ottimizzati per l'abbinamento alla gamma di pompe di calore MAGIS M, in grado di rappresentare la risposta ideale in applicazioni in cui la PdC è il generatore principale per il riscaldamento dell'ACS grazie ai serpentini maggiorati. Per consentire una più efficiente produzione di ACS anche con una temperatura limitata del fluido sul circuito primario, come avviene in presenza di pompe di calore (temperatura max di mandata 60-65 °C):

Con i bollitori OMNISTOR vi è la possibilità di abbinamento al solare termico mediante specifico Kit optional con scambiatore a piastre.

Con i bollitori INOXSTOR essendo composti da un doppio serpentino, quello inferiore può essere sfruttato per il solare termico. Per tutti bollitori vi è inoltre la possibilità di inserimento della resistenza elettrica di integrazione, importante per installazioni in sola pompa di calore.



38.1

CARATTERISTICHE

Unità bollitore in acciaio Inox per la produzione di acqua calda sanitaria.

Ideali in abbinamento alle pompe di calore in particolare OMNISTOR (serpentino maggiorato). Sono ideali per contenere acqua calda sanitaria e dotati di flangia d'ispezione nella parte inferiore.

Godono di una garanzia convenzionale di 5 anni.

Sono completi di:

- 1 scambiatore acqua/acqua unico in acciaio Inox con superficie maggiorata per versioni OMNISTOR;
- 2 scambiatori acqua/acqua avvolti a doppia spirale concentrica in acciaio Inox per versioni INOXSTOR V2;

- 2 portasonda e sonda NTC;
- Termometro;
- Doppio anodo di magnesio;
- Idonea coibentazione flessibile e smontabile (spessore 6 cm per OMNISTOR 300 e INOXSTOR 200/300 V2 e spessore 8 cm per OMNISTOR 500 e INOXSTOR 500 V2);
- Abbinabile a kit optional doppio anodo elettronico cod. 3.025003.

NOTA: L'utilizzo di questa unità bollitore comporta l'installazione di un vaso d'espansione e di una valvola di sicurezza opportunamente dimensionati, non compresi nella fornitura.

Tipologia	Codice	Capacità (litri)	Serpentini scambio termico	Superficie di scambio serpentino/i m ²	Dimensioni (mm)		Classe di efficienza energetica
					Altezza	Di. esterno	
OMNISTOR 300	3.027910	276,8	1 Maggiorato	2,61	1715	620	C
OMNISTOR 500	3.027911	480,3	1 Maggiorato	3,22	1735	810	C
INOXSTOR 200 V2	3.027746	202,6	2 Separati	0,70 + 1,30	1325	620	C
INOXSTOR 300 V2	3.027747	279,0	2 Separati	0,80 + 1,30	1715	620	C
INOXSTOR 500 V2	3.027748	480,3	2 Separati	1,23 + 1,84	1735	810	C

MAGIS M e Sistemi Integrati

39 CARATTERISTICHE TECNICHE PRINCIPALI DEGLI ACCUMULI INERZIALI

La presenza di un contenuto minimo di acqua sempre disponibile nell'impianto (non intercettato) è importante soprattutto per favorire un corretto svolgimento dei cicli di sbrinamento della pompa di calore MAGIS M (defrost).

Ovviamente la presenza del volano fornisce vantaggi anche nel normale funzionamento di MAGIS M, in presenza di impianti suddivisi in zone (quindi con contenuto variabile di acqua in circolazione).

Un migliore funzionamento con il volano termico si ha - ad esempio - in presenza di ventilconvettori usati in raffrescamento (condizione nella quale si hanno temperature di mandata molto basse e variazioni significative del carico termico al variare del numero di ventilconvettori attivi).

In tal senso, il/i quantitativo/i minimi di acqua da garantire sono 40 litri, per qualsiasi tipo di impianto.

Se le macchine sono installate in batteria il quantitativo di 40 litri è da moltiplicare per il numero di macchine presenti nella batteria.

Inoltre è bene verificare che per la linea deumidificatori vi siano almeno **3 l/kW** di potenza della macchina (riferimento circuito idraulico collegamento deumidificatore).

CARATTERISTICHE PRINCIPALI:

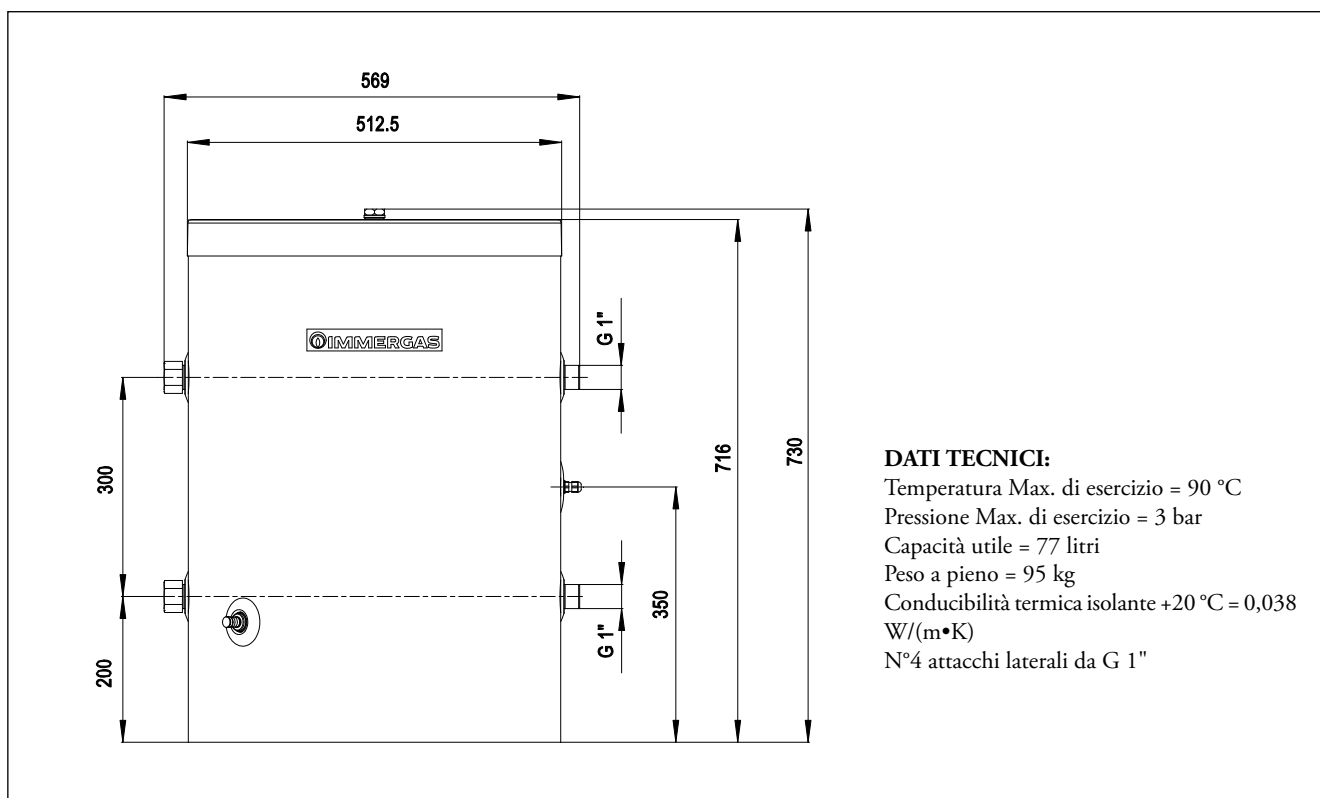
- Accumulo cilindrico totalmente in acciaio Inox Ø 415 con capacità 75 litri, coibentato totalmente con isolante spessore

50 mm, completi di rivestimento PVC a vista;

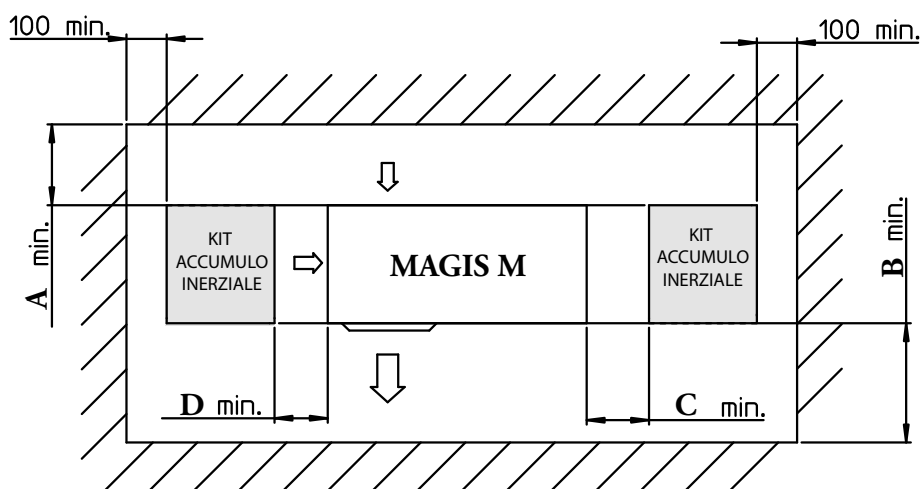
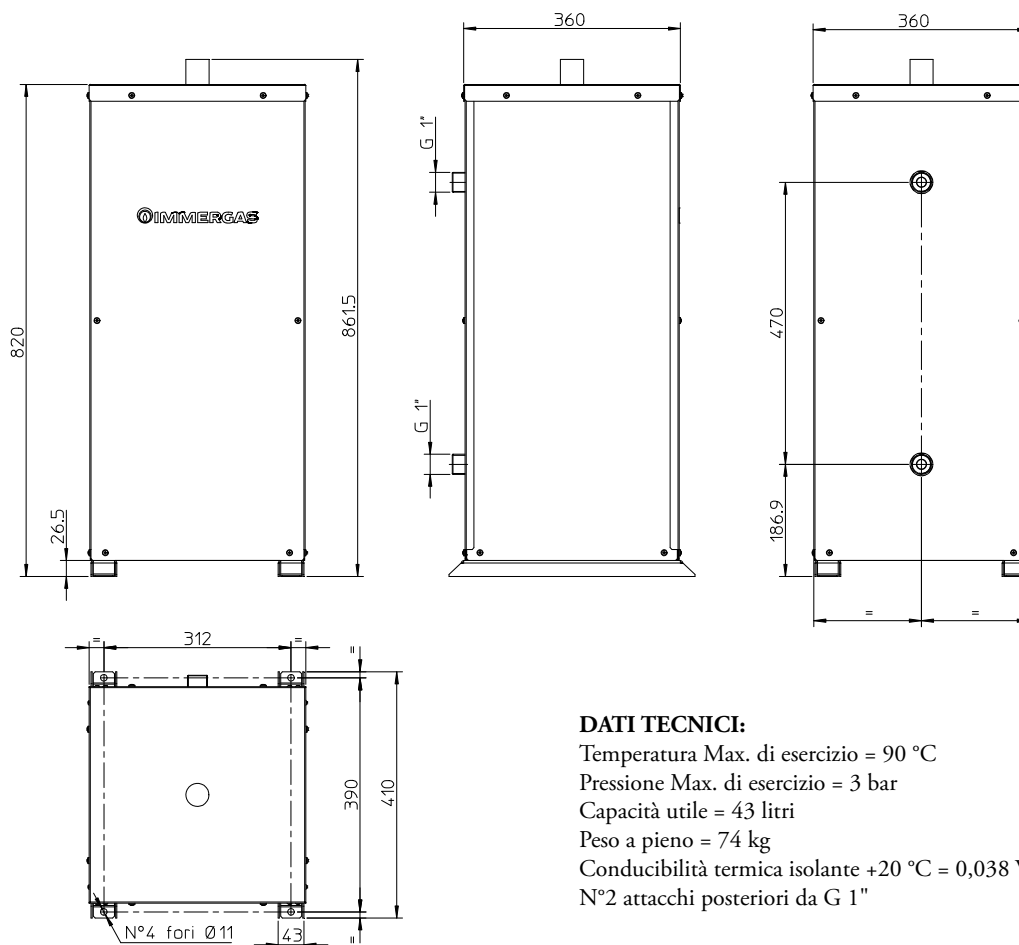
- Per comodità di collegamento, l'accumulo inerziale dispone di 4 attacchi M da G 1" e due tappi per i raccordi inutilizzati;
- Raccordo da G 1/2" comprensivo di tappo sulla parte superiore dell'accumulo inerziale per eventuale sfogo aria;
- È presente un pozzetto porta sonda;
- È disponibile un kit (optional) composto da una staffa comprensiva di 4 tasselli per poterlo fissare in sospensione a parete;
- Grazie ai 4 attacchi presenti, è possibile utilizzare l'accumulo anche come separatore idraulico, oltre che come mero volano termico;
- L'accumulo inerziale verticale da 50 litri viene realizzato in acciaio Inox ed è completo di rivestimento isolante in K-FLEX ST dello spessore di 40 mm;
- Il telaio dell'accumulo inerziale verticale da 50 litri è stato trattato con il procedimento della cataforesi e viene verniciato in tinta con MAGIS M;
- Viene fornito con antivibranti (da posizionare tra volano termico e piano di appoggio);
- Per tutti gli accumuli inerziali è presente un rubinetto di scarico da G 1/2" posto nella parte inferiore ed un fissaggio per la messa a terra;

NOTA: Eventuali rubinetti di intercettazione devono essere previsti a parte.

39.1 ACCUMULO INERZIALE DA 75 LITRI (Cod. 3.027288)



39.1 ACCUMULO INERZIALE VERTICALE DA 50 LITRI (Cod. 3.027539)



NOTA: Per maggiori indicazioni sulle distanze minime di installazione da applicare consultare il libretto istruzioni del modello di pompa di calore dedicata.
 Riferirsi inoltre alle indicazioni ed alle distanze minime riportate a pag. 14 di questo documento.

MAGIS M e Sistemi Integrati

40

OPTIONAL IN PRESENZA DI GESTORE DI SISTEMA

OPTIONAL DI TERMOREGOLAZIONE	Codice
Kit gestore di sistema - (classe del dispositivo VI* o VIII)	3.021522
Pannello remoto di zona - (classe del dispositivo V* o VI)	3.030863
Kit scheda di interfaccia DOMINUS - permette la gestione dell'apparecchio tramite la App. DOMINUS	3.026273
CRONO 7 (Cronotermostato digitale settimanale) - (classe del dispositivo IV* o VII)	3.021622
CRONO 7 WIRELESS (senza fili) - (classe del dispositivo IV* o VII)	3.021624
Kit controllo remoto di zona - (classe del dispositivo V o VI*)	3.023364
Sonda esterna - (classe del dispositivo II* o VI o VII)	3.015266
Kit umidostato - (agisce sul Deumidificatore in funzione dell'umidità rilevata in ambiente e quella impostata sul dispositivo)	3.023302
Kit sensore temperatura e umidità - (classe del dispositivo V o VI*)	3.021524
ALTRI OPTIONAL	Codice
Kit 2 zone miscelate per installazioni fino a 8 kW di potenza (pensile oppure da incasso)	3.021528
Kit 2 zone miscelate e 1 zona diretta per installazioni fino a 8 kW di potenza (pensile oppure da incasso per impianti misti)	3.021527
Kit espansione per gestione zona o per ausiliari	3.021547
Kit scheda elettronica Modbus RS-485	3.029912
Kit relè EMR 12 VDC - per abilitazione kit resistenza integrativa ACS, gestione caldaia contatto On-Off	3.023945
Kit relè SSR 6 VDC - per abilitazione kit resistenza integrativa impianto termico	3.023946
Kit valvola tre vie deviatrice da 1" - utilizzata come precedenza sanitario, o deviatrice impianto caldo/freddo, idonea fino al modello MAGIS M16	3.020632
Kit vaso espansione impianto da 12 litri	3.011679
Kit resistenza elettrica integrativa impianto - regolabile a 2 - 4 - 6 kW, da installare all'interno dell'abitazione	3.021525
Kit resistenza integrativa da 2 kW - per INOXSTOR 200-300-500 e OMNISTOR 300-500	3.020861
Kit resistenza integrativa da 5 kW - per bollitori da 1000-1500 e 2000 litri	3.020862
Kit sicurezza bassa temperatura per kit di distribuzione impianto	3.013794
Kit deumidificatore - solo per installazione ad incasso	3.021529
Kit telaio deumidificatore	3.022146
Kit griglia deumidificatore	3.022147
Kit sonda di temperatura per collettore solare (in abbinamento a gestore di sistema)	3.019374
Kit sonda NTC a contatto per boiler (utilizzabile anche per la lettura della temperatura di mandata sulle zone dell'impianto)	3.019375
Kit accumulo inerziale verticale da 50 litri	3.027539
Kit accumulo inerziale da 75 litri (installabile pensile in verticale oppure a basamento)	3.027288
Kit staffa fissaggio a muro accumulo inerziale (per installazione pensile)	3.027290

MAGIS M e Sistemi Integrati

Kit piedini antivibranti per MAGIS M	3.032854
Kit rubinetti di intercettazione con tubi flessibili da 1" - per modelli MAGIS M4 - 6	3.025954
Kit rubinetti di intercettazione con tubi flessibili da 1-1/4" - per modelli MAGIS M8 - 30	3.032846
INOXSTOR 200 V2	3.027746
OMNISTOR 300 V2	3.027910
OMNISTOR 500 V2	3.027911
Kit doppio anodo elettronico per OMNISTOR e INOXSTOR 200 V2	3.025003
Gamma HYDRO 3 - 4 V2, Split idronico murale, Gamma HYDRO FS ventilconvettore idronico floor standing, Gamma HYDRO IN ventilconvettore idronico ad incasso	Codici vari
Gamma ZENIT AIR MONO - sistema di ventilazione meccanica puntuale bidirezionale	Codici vari
OPTIONAL ESCLUSIVI PER APPLICAZIONI STAND ALONE	
Kit sonda e cablaggio per MAGIS M per applicazioni Stand Alone - utilizzabile per il controllo della temperatura ACS in abbinamento ad una unità bollitore, o in alternativa per la gestione della mandata zona miscelata impianto, oppure per controllare la temperatura di un puffer/accumulo inerziale termostato ed anche per gestire un impianto solare termico.	3.033324

MAGIS M e Sistemi Integrati

41 INTRODUZIONE COMMENTATA AI SISTEMI INTEGRATI: PRINCIPALI APPLICAZIONI

42 Schema con MAGIS M + Pannello di comando (di serie) + pacchetto solare per ACS

Descrizione funzionamento lato impianto:

- **Fase riscaldamento/raffrescamento attiva** → In seguito ad una richiesta invernale del termostato di zona (15) o estiva del telecomando del ventilconvettore si attiva la pompa di calore (1).

In fase invernale qualora il tempo di messa a regime sia superiore a quello impostato, si attiva in contemporanea alla pompa di calore la resistenza elettrica integrativa impianto optional (13).

La resistenza viene attivata in funzione della temperatura di mandata, con un tempo di ritardo dopo l'attivazione della pompa di calore. È possibile inoltre forzare l'attivazione della resistenza elettrica integrativa sotto una certa temperatura esterna impostabile.

- **Fase acqua calda sanitaria** → L'elettronica di MAGIS M monitora costantemente, tramite la sonda collocata nel bollitore, l'omogeneità tra la temperatura dell'acqua calda sanitaria nel boiler e quella impostata, commutando se necessario le valvole a 3 vie sanitario/impianto (14) ed attivando la pompa di calore. La resistenza integrativa sanitario (10) viene attivata in funzione della temperatura sanitaria, con un tempo di ritardo dopo l'attivazione della pompa di calore. È possibile attivare la resistenza elettrica ACS sotto ad una determinata Temperatura esterna impostabile.

La resistenza integrativa sanitario (10) viene attivata qualora il tempo di messa a regime ACS sia superiore a quello impostato, lavorando in concomitanza con la pompa di calore.

NOTA: In questo schema il volano termico è escluso dal funzionamento in sanitario, grazie al posizionamento del volano a valle delle valvole deviatrici a tre vie. Così facendo si evita di dover riscaldare e raffreddare l'accumulo inerziale quando si passa da sanitario a raffrescamento.

43 Schema con MAGIS M + caldaia PLUS + kit distributore impianto + unità bollitore per ACS + Gestore di sistema

Descrizione funzionamento lato impianto:

- **Fase riscaldamento attiva** → 1 o più termostati ambiente gestiranno la climatizzazione dei 3 macro-ambienti. Il Gestore di sistema in base alla temperatura esterna e alla temperatura ambiente rilevata, in funzione della curva climatica impostata, attiva MAGIS M oppure la caldaia in base al COP calcolato (se > del valore minimo di convenienza economica viene favorito l'uso di MAGIS M), oppure in base alla T_{minima} di integrazione (cut-off) impostata nel Gestore di sistema.

- **Fase raffrescamento attiva** → 1 o più termostati ambiente, agenti su eventuali fan-coil, attivano una richiesta in fase estiva al Gestore di sistema; quest'ultimo a sua volta provvede ad attivare la pompa di calore.

- **Fase acqua calda sanitaria** → con questo sistema integrato, l'unica fonte rinnovabile per la produzione di ACS è garantita dalla pompa di calore. Per mezzo di elettrovalvole a 3-vie di commutazione tra impianto e bollitore, la MAGIS M viene collegata al serpentino basso nell'accumulo, così da garantire il riscaldamento di un buon quantitativo di ACS (ad es: circa 40 °C - sia d'inverno che d'estate). L'integrazione viene garantita dalla caldaia che è collegata sul serpentino alto in maniera indipendente.

NOTA: In questo schema il volano termico è escluso dal funzionamento in sanitario, grazie al posizionamento del volano a valle delle valvole deviatrici a tre vie. Così facendo si evita di dover riscaldare e raffreddare l'accumulo inerziale quando si passa da sanitario a raffrescamento. In questo impianto il pannello di controllo della MAGIS M è indispensabile per il dialogo BUS tra MAGIS M e il Gestore di sistema.

44**Schema con MAGIS M (in cascata semplice) SENZA Gestore di sistema**

Il sistema consente di collegare al massimo n° 6 PdC in cascata o batteria, anche di differenti potenze che dialogheranno tra di loro via Modbus, di cui una sola sarà sempre impostata come "MASTER", mentre le altre saranno sempre impostate come "SLAVE" (nello specifico schema idraulico sono riportate n° 5 PdC).

Descrizione funzionamento lato impianto:

- **Fase riscaldamento/raffrescamento attiva** → In seguito ad una richiesta invernale del termostato di zona (16) o estiva del telecomando del ventilconvettore si attiva/no la/le pompa/e di calore (1 e 3).

In fase invernale qualora il tempo di messa a regime sia superiore a quello impostato, si attiva in contemporanea alla/e pompa/e di calore la resistenza elettrica integrativa impianto optional (14).

La resistenza viene attivata in funzione della temperatura di mandata, con un tempo di ritardo dopo l'attivazione della/e pompa/e di calore. È possibile inoltre forzare l'attivazione della resistenza elettrica integrativa sotto una certa temperatura esterna impostabile.

- **Fase acqua calda sanitaria** → L'elettronica di MAGIS M impostata come "MASTER" monitora costantemente, tramite la sonda collocata nel bollitore l'omogeneità tra la temperatura dell'acqua calda sanitaria nel boiler e quella impostata, commutando se necessario le valvole a 3 vie sanitario/impianto (15) e attivando appunto la pompa di calore "Master" (1).

La resistenza integrativa sanitario (11) viene attivata in funzione della temperatura sanitaria, con un tempo di ritardo dopo l'attivazione della pompa di calore. E' possibile attivare la resistenza elettrica sotto ad una determinata temperatura esterna impostabile.

La resistenza integrativa sanitario (11) viene attivata qualora il tempo di messa a regime ACS sia superiore a quello impostato, lavorando in concomitanza con la pompa di calore "Master" (1).

NOTA: In questo schema il volano termico è escluso dal funzionamento in sanitario, grazie al posizionamento del volano a valle delle valvole deviatrici a tre vie. Così facendo si evita di dover riscaldare e raffreddare l'accumulo inerziale quando si passa da sanitario a raffrescamento.

La potenza disponibile in ACS è solo quella della macchina "MASTER" (1).

45**Schema con MAGIS M in cascata (sola climatizzazione) + caldaia di alta potenza + volano termico e zona miscelata + solare termico per ACS + Gestore di sistema**

Descrizione funzionamento invernale ed estivo:

- **Fase riscaldamento/raffrescamento attiva** → 1 o più termostati ambiente, agenti sui contabilizzatori d'appartamento, attivano una richiesta alla scheda di espansione che gestisce la colonna montante (zona miscelata); Il Gestore di sistema per mezzo di una sonda di temperatura inserita nell'accumulo, controlla la temperatura del volano termico/puffer, sia in caldo che in freddo.

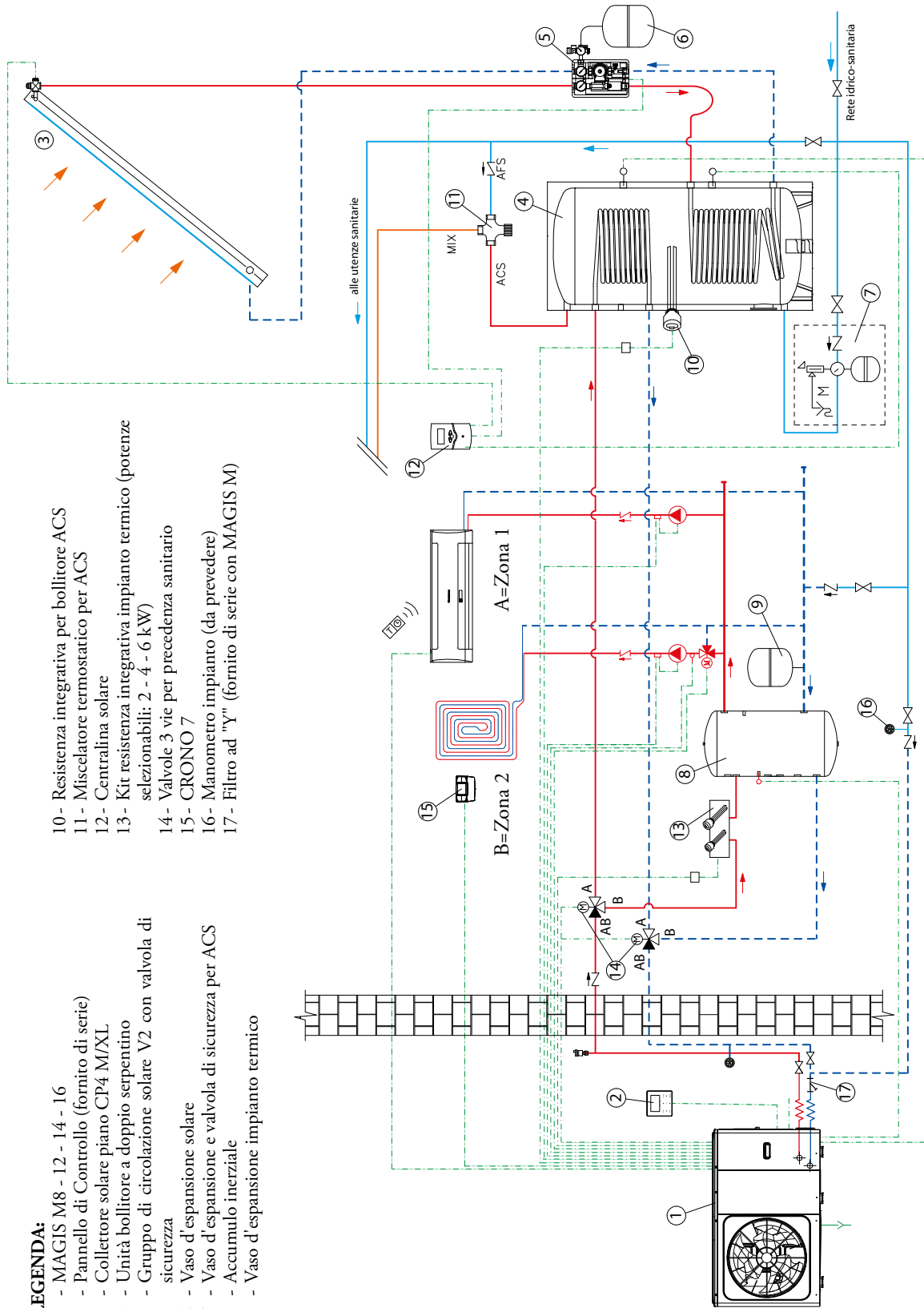
L'attivazione del sistema (MAGIS M piuttosto che generatore a gas) viene come al solito demandata alla richiesta dei termostati e successivamente al Gestore di sistema che effettua una valutazione della convenienza economica in base al COP calcolato, oppure confrontando la Testerna con T_{minima} di integrazione (cut-off).

NOTA: In questo impianto i pannelli di controllo delle MAGIS M sono indispensabili per il dialogo BUS tra le macchine e tra le stesse ed il Gestore di sistema.

- **Fase acqua calda sanitaria** → in questo impianto si è voluto privilegiare il funzionamento in ACS della sola caldaia, oltre ovviamente all'impianto solare termico (governato dal Gestore di sistema insieme alla pompa di ricircolo, quest'ultima tramite l'espansione configurata opportunamente come "A13-5").

MAGIS M e Sistemi Integrati

42 SCHEMA IDRAULICO: MAGIS M + Pannello di Controllo (di serie) + 2 zone differenziate per riscaldamento e raffrescamento + solare termico per ACS



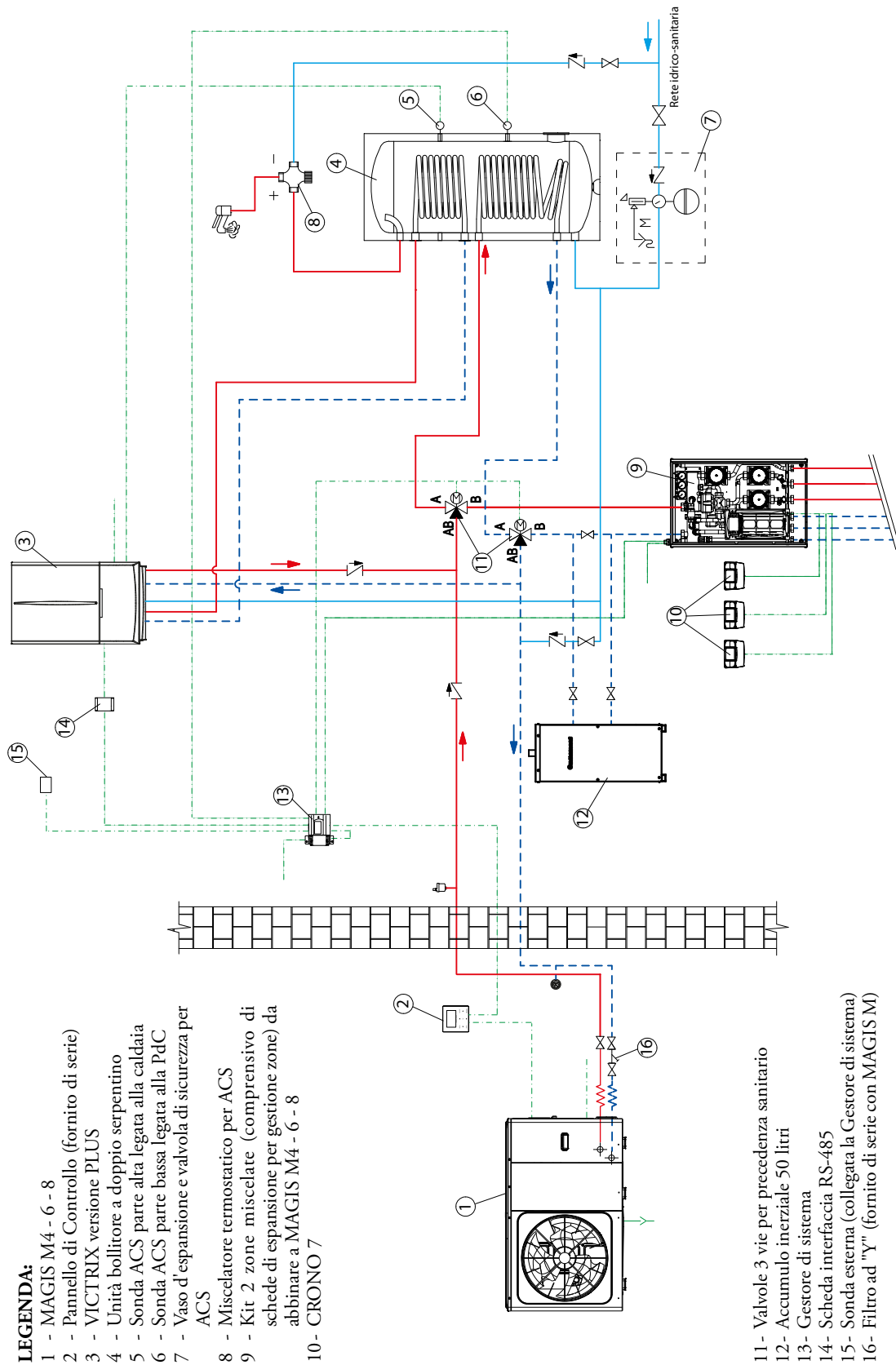
LEGENDA:

- 1 - MAGIS M8 - 12 - 14 - 16
- 2 - Pannello di Controllo (fornito di serie)
- 3 - Collettore solare piano CP4 M/XL
- 4 - Unità bollitore a doppio serpentino
- 5 - Gruppo di circolazione solare V2 con valvola di sicurezza
- 6 - Vaso d'espansione solare
- 7 - Vaso d'espansione e valvola di sicurezza per ACS
- 8 - Accumulo inerziale
- 9 - Vaso d'espansione impianto termico

- 10 - Resistenza integrativa per bollitore ACS
- 11 - Miscelatore termostatico per ACS
- 12 - Centralina solare
- 13 - Kit resistenza integrativa impianto termico (potenze selezionabili: 2 - 4 - 6 kW)
- 14 - Valvole 3 vie per precedenza sanitario
- 15 - GRONO 7
- 16 - Manometro impianto (da prevedere)
- 17 - Filtro ad "Y" (fornito di serie con MAGIS M)

NOTA: Il presente schema funzionale è esemplificativo. Occorre inoltre convogliare lo scarico condensa della pompa di calore. Al fine di garantire un corretto funzionamento della pompa di calore (anche in funzione antigelo), è necessario valutare per ogni impianto l'inserimento di un by-pass per garantire una portata minima (vedi tabella dati tecnici a seconda della macchina)

43 SCHEMA IDRAULICO: MAGIS M + caldaia PLUS + Kit 2 zone miscelate ed 1 zona diretta + Unità bollitore per ACS + Gestore di sistema



LEGENDA:

- 1 - MAGIS M4 - 6 - 8
- 2 - Pannello di Controllo (fornito di serie)
- 3 - VICTRIX versione PLUS
- 4 - Unità bollitore a doppio serpentino
- 5 - Sonda ACS parte alta legata alla caldaia
- 6 - Sonda ACS parte bassa legata alla PDC
- 7 - Vaso d'espansione e valvola di sicurezza per ACS
- 8 - Miscelatore termostatico per ACS
- 9 - Kit 2 zone miscelate (comprensivo di schede di espansione per gestione zone) da abbinare a MAGIS M4 - 6 - 8
- 10 - CRONO 7

- 11 - Valvole 3 vie per precedenza sanitario
- 12 - Accumulo inerziale 50 litri
- 13- Gestore di sistema
- 14- Scheda interfaccia RS-485
- 15- Sonda esterna (collegata la Gestore di sistema)
- 16- Filtro ad "Y" (fornito di serie con MAGIS M)

NOTA: Il presente schema funzionale è esemplificativo. Occorre inoltre convogliare lo scarico condensa della pompa di calore e quello della caldaia. Al fine di garantire un corretto funzionamento della pompa di calore (anche in funzione antigelo), è necessario valutare per ogni impianto l'inserimento di un by-pass per garantire una portata minima (vedi tabella dati tecnici a seconda della macchina); in questo specifico schema il by-pass è già presente nel kit zone (9).

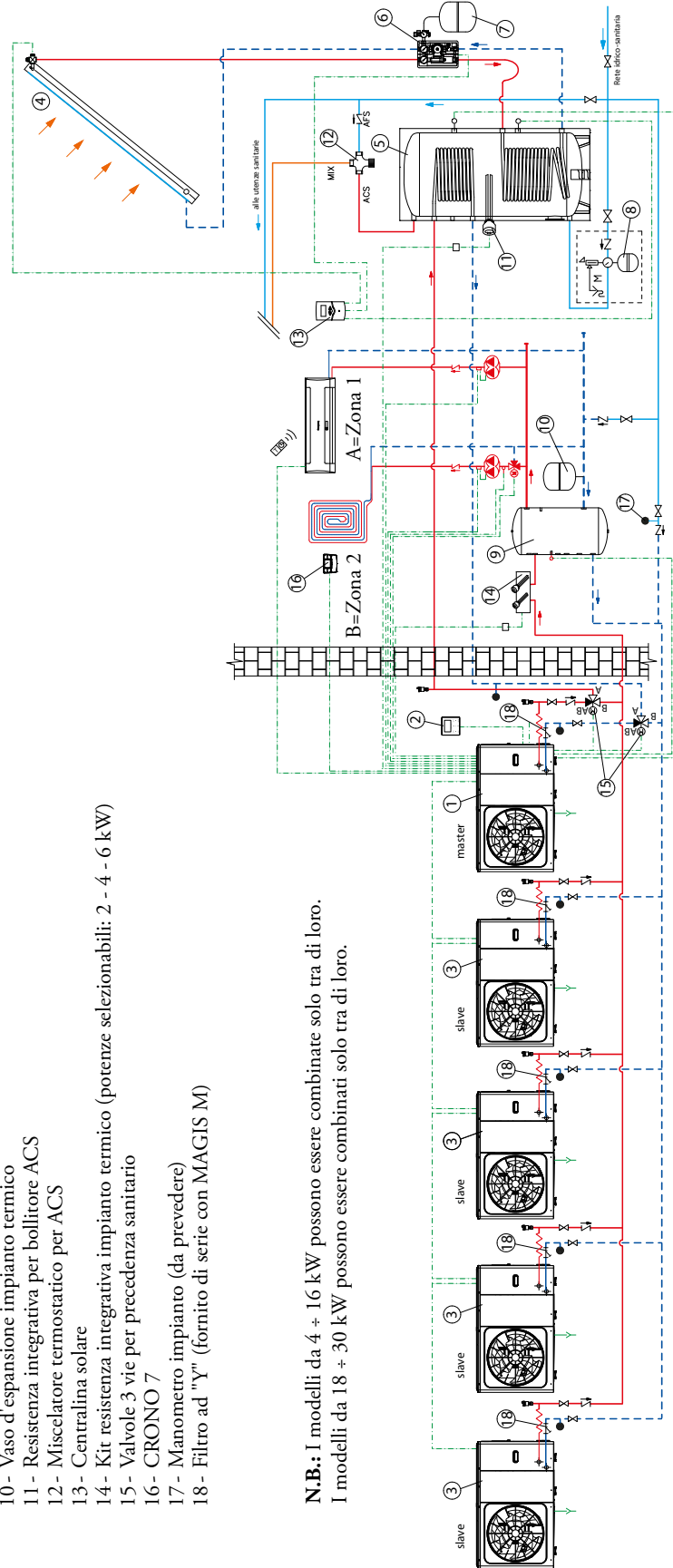
MAGIS M e Sistemi Integrati

44 SCHEMA IDRAULICO: MAGIS M in "cascata semplice" con Pannello di Controllo sulla zona "Master" + 2 zone differenziate per riscaldamento e raffrescamento + solare termico per ACS

LEGENDA:

- 1 - MAGIS M16 (MASTER)
- 2 - Pannello di Controllo (fornito di serie, da collegare alla macchina "MASTER")
- 3 - MAGIS M8 (SLAVE)
- 4 - Collettore solare piano CP4 M/XL
- 5 - Unità bollitore a doppio serpentino
- 6 - Gruppo di circolazione solare V2 con valvola di sicurezza
- 7 - Vaso d'espansione solare
- 8 - Vaso d'espansione e valvola di sicurezza per ACS
- 9 - Accumulo inerziale
- 10 - Vaso d'espansione impianto termico
- 11 - Resistenza integrativa per bollitore ACS
- 12 - Miscelatore termostatico per ACS
- 13 - Centralina solare
- 14 - Kit resistenza integrativa impianto termico (potenze selezionabili: 2 - 4 - 6 kW)
- 15 - Valvole 3 vie per precedenza sanitario
- 16 - CRONO 7
- 17 - Manometro impianto (da prevedere)
- 18 - Filtro ad "Y" (fornito di serie con MAGIS M)

N.B.: I modelli da 4 + 16 kW possono essere combinate solo tra di loro.
I modelli da 18 + 30 kW possono essere combinati solo tra di loro.

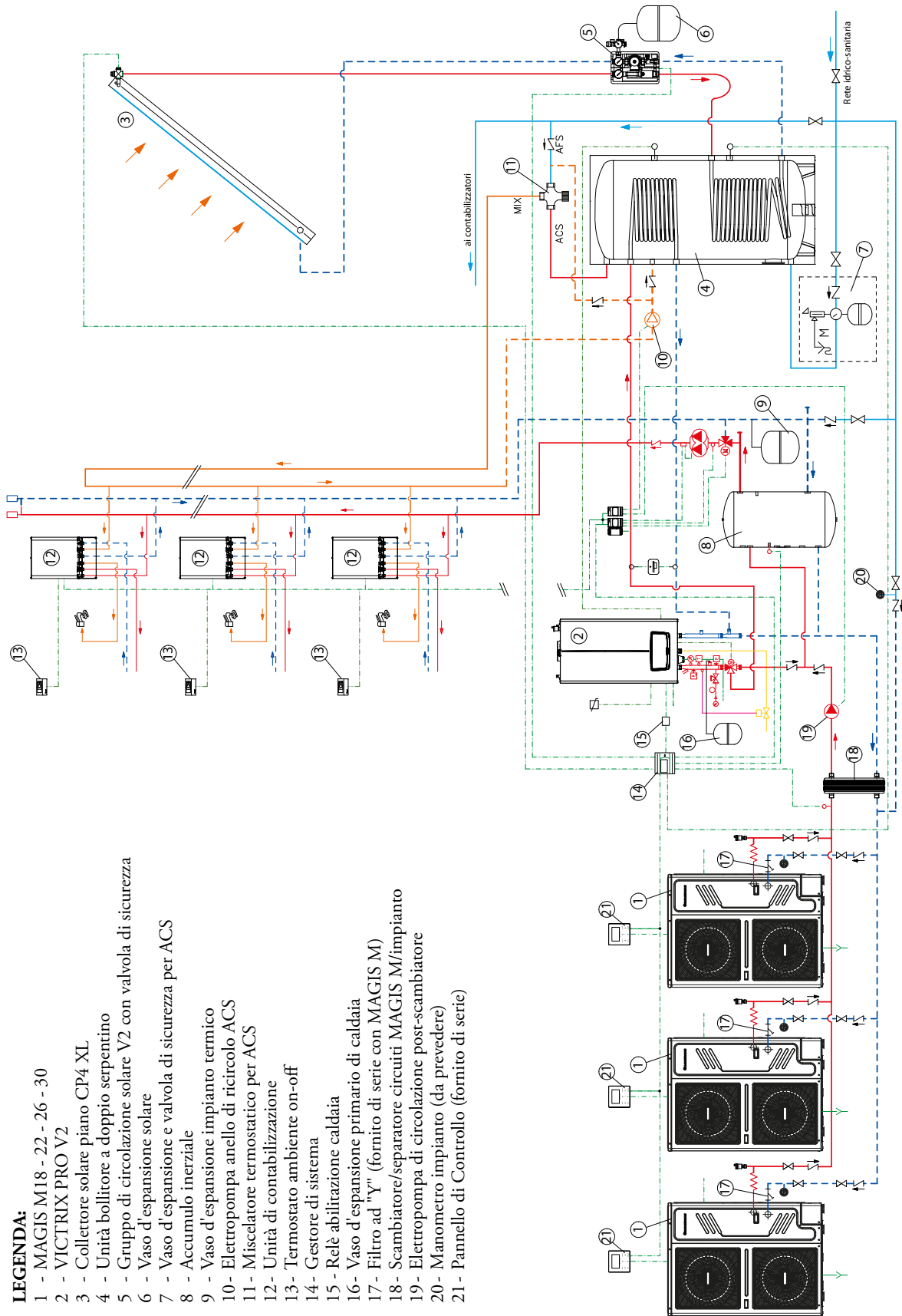


NOTA: Il presente schema funzionale è esemplificativo. Occorre inoltre convogliare lo scarico condensa della pompa di calore.

Al fine di garantire un corretto funzionamento della pompa di calore (anche in funzione antigelo), è necessario valutare per ogni impianto l'inserimento di un by-pass per garantire una portata minima (vedi tabella dati tecnici a seconda della macchina). Per il dimensionamento dell'accumulo inerziale (8) è necessario considerare un volume di 40 litri per ogni macchina presente.

45

SCHEMA IDRAULICO: MAGIS M in batteria (sola climatizz.) + caldaia di alta potenza + volano termico e zona miscelata + solare termico per ACS + Gestore di sistema



LEGENDA:

- 1 - MAGIS M18 - 22 - 26 - 30
- 2 - VICTRIX PRO V2
- 3 - Collettore solare piano CP4 XL
- 4 - Unità bollitore a doppio serpentino
- 5 - Gruppo di circolazione solare V2 con valvola di sicurezza
- 6 - Vaso d'espansione solare
- 7 - Vaso d'espansione e valvola di sicurezza per ACS
- 8 - Accumulo inerziale
- 9 - Vaso d'espansione impianto termico
- 10 - Elettropompa anello di ricircolo ACS
- 11 - Miscelatore termostatico per ACS
- 12 - Unità di contabilizzazione
- 13 - Termostato ambiente on-off
- 14 - Gestore di sistema
- 15 - Relè abilitazione caldaia
- 16 - Vaso d'espansione primario di caldaia
- 17 - Filtro ad "Y" (fornito di serie con MAGIS M)
- 18 - Scambiatore/separatore circuiti MAGIS M/impianto
- 19 - Elettropompa di circolazione post-scambiatore
- 20 - Manometro impianto (da prevedere)
- 21 - Pannello di Controllo (fornito di serie)

NOTA: Il presente schema funzionale è esemplificativo. Occorre inoltre convogliare lo scarico condensato della pompa di calore e quello della caldaia. Al fine di garantire un corretto funzionamento della pompa di calore (anche in funzione antigelo), è necessario valutare per ogni impianto l'inserimento di un by-pass per garantire una portata minima (vedi tabella dati tecnici a seconda della macchina). Per il dimensionamento dell'accumulo inerziale (8) è necessario considerare un volume di 40 litri per ogni macchina presente.

Nel corso della vita utile dei prodotti, le prestazioni sono influenzate da fattori esterni, come ad esempio, la durezza dell'acqua sanitaria, gli agenti atmosferici, le incrostazioni nell'impianto e così via.

I dati dichiarati si riferiscono ai prodotti nuovi e correttamente installati ed utilizzati, nel rispetto delle norme vigenti.

N.B.: si raccomanda di fare eseguire una corretta manutenzione periodica.

NOTA: Gli schemi e gli elaborati grafici riportati nella presente documentazione possono richiedere, in funzione delle specifiche condizioni di progettazione e di installazione, ulteriori integrazioni o modifiche, secondo quanto previsto dalle norme e dalle regole tecniche vigenti ed applicabili (a solo titolo di esempio, si cita la Raccolta R – edizione 2009). Rimane responsabilità del professionista individuare le disposizioni applicabili, valutare caso per caso la compatibilità con esse e la necessità di eventuali variazioni a schemi ed elaborati.



immergas.com

Per richiedere ulteriori approfondimenti specifici, i Professionisti del settore possono anche avvalersi dell'indirizzo e-mail: consulenza@immergas.com

Immergas S.p.A.
42041 Brescello (RE) - Italy
Tel. 0522.689011
Fax 0522.680617



IMMERGAS
SISTEMA DI QUALITÀ
CERTIFICATO
UNI EN ISO 9001:2015

Progettazione, fabbricazione ed assistenza post-vendita di caldaie a gas, scaldabagni a gas e relativi accessori

