



CALDAIE

potenza inferiore a 35 kW

Condensazione
Convenzionali



TUTTI I VANTAGGI DA PRENDERE AL VOLO

Dai grandi impianti alle semplici sostituzioni.

Impianti ibridi, soluzioni in sola pompa di calore con fotovoltaico o semplici sostituzioni: i vantaggi per chi collabora con Immergas oggi sono insuperabili. Con detrazioni, sconti, rate e garanzie non si erano mai viste tante opportunità.

65%

Detrazioni fiscali

Bonus Casa, Ecobonus e

Superbonus. I **vantaggi fiscali dal 50% al 110%** consentono investimenti più consistenti per sostituire vecchi impianti di riscaldamento o climatizzazione.

Garanzia completa

Con **Passa al Nuovo**, le caldaie a condensazione Immergas con potenza inferiore a 35 kW possono avere **10 anni di garanzia senza costi di attivazione**.

Il programma di manutenzione si può estendere fino a 15 anni: basta contattare un Centro Assistenza Autorizzato aderente all'iniziativa.

COMODO
SICURO
A RATE

Rate comode

Il finanziamento **Immergas - Deutsche Bank Easy**

è flessibile, chiaro e competitivo: permette **fino a 72 rate** anche per accessori e manodopera.

Il servizio è riservato agli installatori convenzionati.



CALDAIE A CONDENSAZIONE	pag. 4
MURALI HI-TECH	pag. 6
MURALI E DA INCASSO TOP-TECH	pag. 18
MURALI E DA INCASSO	pag. 48
MURALI E A BASAMENTO CON BOILER INOX INTEGRATO	pag. 90
A BASAMENTO PER SOLO RISCALDAMENTO AMBIENTE	pag. 126
CALDAIE CONVENZIONALI	pag. 132
MURALI Istantanee	pag. 134
MURALI CON BOILER INOX INTEGRATO	pag. 138
ACCESSORI	pag. 142
TERMOREGOLAZIONE	pag. 144
FUMISTERIA	pag. 148
OPTIONAL	pag. 150



Pulizia degli impianti. L'acqua degli impianti termici deve essere opportunamente trattata - norma UNI 8065 - per assicurare il corretto funzionamento della caldaia ed evitare intasamenti all'interno del generatore (rif. D.l. 26/06/15).

Nel corso della vita utile dei prodotti, le prestazioni sono influenzate da fattori esterni, come ad es. la durezza dell'acqua sanitaria, gli agenti atmosferici, le incrostazioni nell'impianto, e così via. I dati dichiarati si riferiscono ai prodotti nuovi e correttamente installati ed utilizzati, nel rispetto delle norme vigenti. N.B.: si raccomanda di fare eseguire una corretta manutenzione periodica.

CALDAIE A CONDENSAZIONE

MURALI HI-TECH

VICTRIX SUPERIOR istantanea con "Aqua Celeris", regolatore di portata sanitaria e filtro ciclonico	pag. 6
VICTRIX SUPERIOR 35 PLUS abbinabile ad unità bollitore separata	pag. 6

MURALI E DA INCASSO TOP-TECH

VICTRIX MAIOR TT murale istantanea con regolatore di portata sanitaria	pag. 18
VICTRIX MAIOR 35 TT PLUS murale abbinabile ad unità bollitore separata	pag. 18
VICTRIX kW TT murale e da incasso istantanea compatta	pag. 26
VICTRIX kW TT PLUS murale compatta e da incasso abbinabile ad unità bollitore separata	pag. 26
VICTRIX TT ErP murale istantanea	pag. 40

MURALI E DA INCASSO

VICTRIX EXA murale istantanea	pag. 48
VICTRIX TERA VIP murale istantanea con sistema "Aqua Celeris" e filtro ciclonico	pag. 54
VICTRIX TERA V2 murale e da incasso istantanea compatta	pag. 60
VICTRIX TERA 24 PLUS V2 murale e da incasso abbinabile ad unità bollitore separata	pag. 60
VICTRIX OMNIA murale e da incasso istantanea con attacchi DIN	pag. 74
MYTHOS HP murale e da incasso istantanea con recuperatore di calore	pag. 84

MURALI E A BASAMENTO CON BOILER INOX INTEGRATO

VICTRIX ZEUS SUPERIOR murale con boiler in acciaio Inox da 54 litri	pag. 90
VICTRIX ZEUS murale con boiler in acciaio Inox da 45 litri	pag. 98
HERCULES CONDENSING ErP basamento con boiler in acciaio Inox da 120 litri	pag. 104
HERCULES MINI CONDENSING 32 ErP basamento compatta con boiler in acciaio Inox da 54 litri	pag. 112
HERCULES SOLAR CONDENSING 200 ErP basamento con boiler in acciaio Inox da 200 litri e circuito solare integrato	pag. 118

A BASAMENTO PER SOLO RISCALDAMENTO AMBIENTE

ARES CONDENSING 32 ErP basamento per solo riscaldamento	pag. 126
---	----------



La tecnica della condensazione permette **notevoli economie di esercizio sia su impianti termici nuovi sia in caso di sostituzioni di apparecchi obsoleti** su impianti esistenti. I risparmi sono variabili a seconda delle soluzioni impiantistiche e possono ulteriormente aumentare con una buona termoregolazione climatica.

La nuova gamma di caldaie a condensazione Immergas presenta diversi vantaggi:

- equipaggiata di circolatore a basso consumo in linea con le direttive europee ErP
- può fruire della detrazioni fiscali in vigore se installata in sostituzione di una vecchia caldaia, unitamente a una contestuale messa a punto dell'impianto termico

Le caldaie a condensazione Immergas sono disponibili nelle seguenti configurazioni:

CON SCAMBIATORE INOX

Gamma SUPERIOR/PLUS
Gamma EXA
VICTRIX TERA VIP
Gamma TERA V2/PLUS V2
VICTRIX OMNIA
Gamma ZEUS
Gamma HERCULES/ARES

CON SCAMBIATORE IN LEGA

Gamma MAIOR TT/PLUS
Gamma kW TT/PLUS
Gamma TT ErP

CON RECUPERATORE DI CALORE

Gamma MYTHOS HP



VICTRIX SUPERIOR 26/35 VICTRIX SUPERIOR 35 PLUS

Murali in versione istantanea con sistema "Aqua Celeris" e per solo riscaldamento (PLUS) abbinabile a unità bollitore separata

HYDROGEN READY





PRESTAZIONI E DESIGN EVOLUTI, IL RIFERIMENTO SICURO PER LA SOSTITUZIONE

Nuovo design, scheda elettronica hi-tech, performance idrauliche e comfort eccellente per le abitazioni nuove e nelle sostituzioni di caldaie obsolete. Lo **scambiatore primario** che equipaggia le VICTRIX SUPERIOR è infatti realizzato **con serpentino di scambio mono-tubo in acciaio Inox**.

L'assenza di collettori e circuiti in parallelo, garantisce **la massima affidabilità nel tempo**: non sono presenti saldature. Le nuove caldaie a condensazione VICTRIX SUPERIOR hanno potenze da 26 e 35 kW nelle versioni istantanee e 35 kW per la versione solo riscaldamento ambiente. In particolare, le versioni istantanee garantiscono immediatezza nell'erogazione di acqua calda sanitaria grazie al sistema "Aqua Celeris".

EFFICIENZA STAGIONALE 94%, CLASSE A+

VICTRIX SUPERIOR può raggiungere una classificazione energetica maggiore (A+), se abbinata a un termoregolatore evoluto Immergas come lo **SMARTECH PLUS** o il **CAR^{V2}** (quest'ultimo connesso a sonda esterna).

L'ampio campo di modulazione (1:15 nelle versioni da 35 kW) garantisce **l'alta efficienza**, mentre circolatore a basso consumo e modulo a condensazione con serpentino di sezione ampia riducono i rischi di intasamento. La **classe ecologica 6** è la migliore per le basse emissioni nocive (NOx).

FACILITÀ DI INSTALLAZIONE

Tutti i modelli possono scaricare i fumi a parete (D.L. 102, 4 luglio 2014) e la **clapet di serie (unitamente a quella optional) permette l'abbinamento a sistemi di evacuazione dei fumi collettivi in pressione positiva**.

Le VICTRIX SUPERIOR si installano anche all'esterno in luoghi protetti.

Gli attacchi idraulici sono identici ai precedenti modelli e il gruppo di allacciamento è di serie per favorire gli installatori nelle sostituzioni. Le VICTRIX SUPERIOR sono tutte **equipaggiate di serie con filtro ciclonico magnetico**.



MASSIMA FLESSIBILITÀ

Le caldaie VICTRIX SUPERIOR **hanno ottenuto la certificazione Hydrogen Ready.**

La nuova VICTRIX SUPERIOR può ora funzionare con **unico codice** a metano, GPL, aria propanata e **miscela fino al 20% di idrogeno.**

IDROGENO: LA SOLUZIONE PER RIDURRE L'EMISSIONE DI CO₂ E GAS SERRA IN AMBIENTE

Mentre il gas naturale emette anidride carbonica nell'atmosfera quando viene bruciato in una caldaia, l'idrogeno no. Dal momento che gran parte delle emissioni di anidride carbonica sono dovute all'industria del riscaldamento, questa nuova tecnologia può essere un'arma chiave nella lotta per raggiungere i livelli di emissioni zero di anidride carbonica.

Per dare un'idea dei vantaggi ambientali, si pensi che l'introduzione della miscela di idrogeno al 20% in tutto il mondo **permetterebbe di risparmiare circa 6 milioni di tonnellate di emissioni di anidride carbonica all'anno e la riduzione dei gas serra del 7%.** Se le caldaie fossero completamente alimentate a idrogeno i risultati sarebbero straordinari.



FILTRO CICLONICO MAGNETICO DI SERIE

I kit ciclonici magnetici sono filtri che uniscono il cosiddetto effetto "ciclonico" (separazione delle impurità tramite movimento circolare dell'acqua) all'effetto magnetico ottenuto tramite una barra contenente magneti permanenti che si trova in posizione centrale, e che trattiene le particelle ferrose che si trovano in sospensione nell'acqua. **VICTRIX SUPERIOR ha di serie** (da montare in opera) **il filtro ciclonico magnetico**; si posiziona sul ritorno dell'acqua impianto ed è completo di 2 rubinetti di intercettazione che permettono di sfilare il magnete operando lo svuotamento dell'acqua contenuta nel filtro stesso senza svuotare l'intero impianto.

GRUPPO DI ALLACCIAMENTO DI SERIE

Tutti i tubi e i rubinetti necessari per l'allacciamento della caldaia all'impianto sono presenti di serie all'interno della caldaia.

.01



VERSIONI ISTANTANEE

.01 SISTEMA "AQUA CELERIS"

Le VICTRIX SUPERIOR sono dotate di microaccumulo coibentato da 3,2 litri in acciaio inox che, inserito nel circuito primario di caldaia, velocizza l'erogazione dell'acqua calda sanitaria eliminando quindi i tempi di attesa che normalmente si hanno con l'utilizzo di caldaie istantanee.

REGOLATORE DI PORTATA

Il regolatore di portata a comando elettronico con doppia sonda sanitaria, sostituisce il tradizionale limitatore di flusso ottimizzando la quantità di acqua calda sanitaria in funzione della potenza di caldaia e del salto termico sanitario (acqua fredda/calda).

MASSIMO COMFORT SANITARIO

Le VICTRIX SUPERIOR, hanno ottenuto il riconoscimento del massimo livello di comfort sanitario *** ai sensi della norma EN 13203 -1.

ABBINAMENTO A SISTEMI SOLARI

La caldaia istantanea è predisposta di serie per ricevere, in ingresso acqua fredda sanitaria, acqua preriscaldata da un bollitore solare. Attivando la funzione solare nei parametri, la caldaia si accende solo se risulta necessario integrare il riscaldamento dell'acqua proveniente dal bollitore.

Le versioni istantanee hanno vaso d'espansione impianto da 10 litri e sono omologate per esterno in luogo parzialmente protetto.



VERSIONE PLUS

.02 IDEALE PER PIÙ PRELIEVI CONTEMPORANEI DI ACQUA CALDA SANITARIA

VICTRIX SUPERIOR PLUS è abbinabile direttamente ad unità bollitore separata (la gamma è disponibile in modelli da 80 fino a 2000 litri), da scegliere in base alle esigenze impiantistiche per la produzione di acqua calda sanitaria.

ABBINAMENTO A SISTEMI SOLARI

Le unità bollitore con capacità 120 litri o superiori sono predisposte per l'abbinamento di impianti solari termici a circolazione forzata, compresa la versione UB INOX SOLAR 200 V2 dotata di circuito solare integrato. VICTRIX SUPERIOR PLUS può essere collegata all'intera gamma di Soluzioni Solari Immergas.

MODULARITÀ DI INSTALLAZIONE

Predisposta per il funzionamento indipendente o in cascata, può essere installata in batteria **fino a 3 apparecchi** in abbinamento ai relativi kit optional (kit gestione caldaie in cascata; regolatore di cascata e zone, kit collettori con valvola di sicurezza 2,7 bar omologata INAIL).

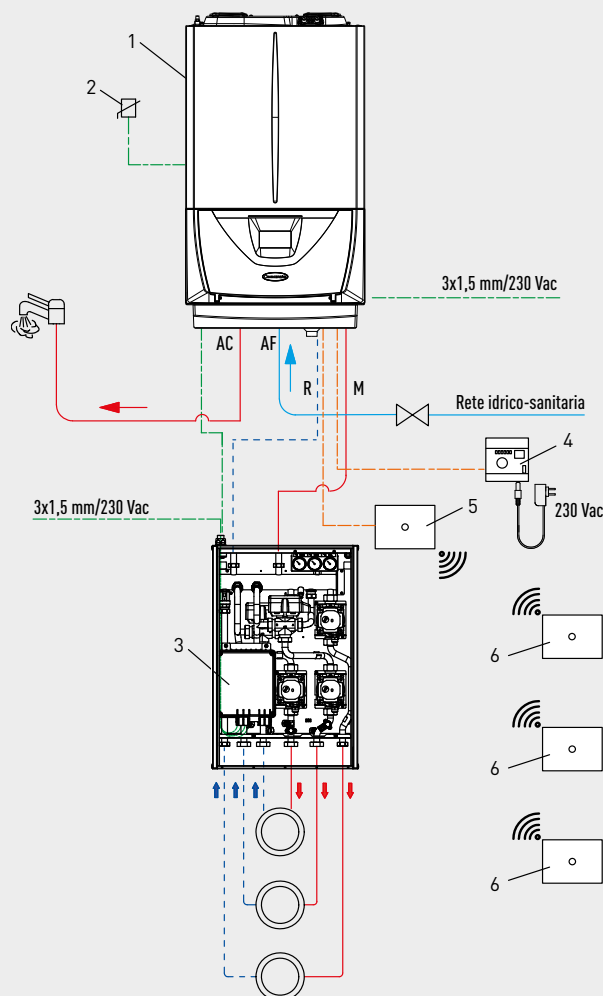
Le versioni PLUS hanno vaso d'espansione impianto da 10 litri e sono omologate per esterno in luogo parzialmente protetto.

.02



Legenda

- 1 Caldaia
- 2 Sonda esterna
- 3 DIM 3 zone ErP
- 4 Kit scheda di interfaccia DOMINUS
- 5 Concentratore sonde ambiente wireless
- 6 Sonde ambiente wireless
- Collegamenti elettrici
- Collegamenti MODBUS



L'EVOLUZIONE NELLA TERMOREGOLAZIONE

Impianti con più zone

Equipaggiata di serie con elettronica di ultima generazione, è possibile la gestione di 3 zone con l'ausilio di sonde ambiente wireless e concentratore (entrambi optional).

L'impostazione delle temperature ambiente e delle fasce orarie di funzionamento avviene **direttamente dal cruscotto della caldaia o a distanza tramite app** (da telefono, tablet o pc) **con l'ausilio del kit optional interfaccia DOMINUS**.

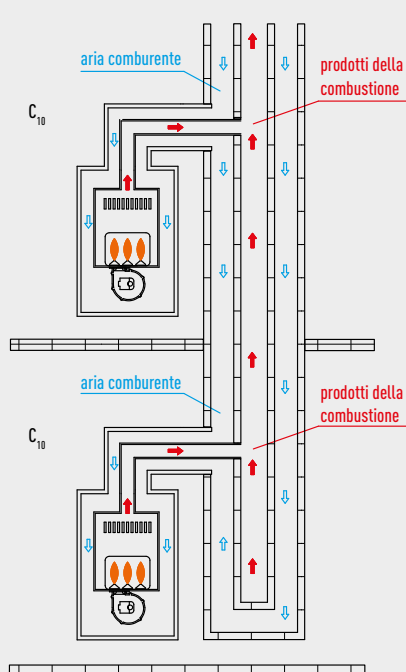
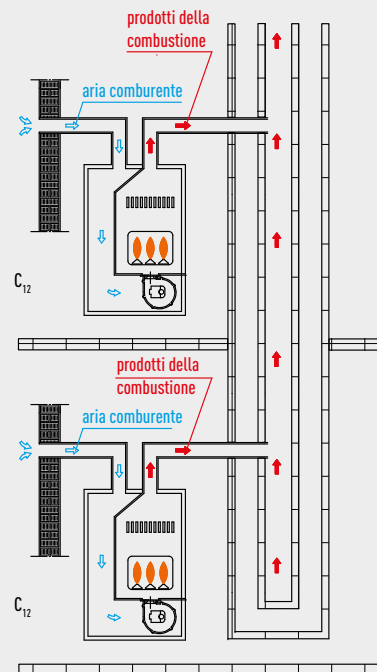
È predisposta per abbinamento con gateway Theben (non fornito da Immergas) per la gestione domotica mediante protocollo KONNEX.

In ville unifamiliari particolarmente estese la gestione dell'impianto può essere affidata al kit disgiuntore impianto DIM ErP. Il carter inferiore della caldaia è predisposto per il fissaggio sia del concentratore sonde ambiente che della scheda di interfaccia DOMINUS, rendendo agevole all'installatore le operazioni di montaggio dei kit.

Impianti monozona

Queste applicazioni possono essere gestite in modo semplice attraverso lo **SMARTTECH PLUS** (con relativa app per il controllo a distanza), oppure con il **CAR^{V2}** o il **CRD PLUS** (tutti optional).



Configurazione C_{10} Configurazione C_{12}

CONFIGURAZIONI C_{10} - C_{12}

La norma EN 15502 prende in considerazione l'eventualità che la clapet principale di serie in caldaia possa col tempo non garantire una perfetta tenuta, pertanto **è necessaria una seconda sicurezza (clapet optional 3.031599) solo per apparecchi che possono essere installati in ambienti abitati, collegati a canne collettive in pressione positiva.**

Inoltre, **in fase di manutenzione** dell'apparecchio, **la clapet in uscita caldaia evita il reflusso di fumi in ambiente** in caso di apertura del modulo scambiatore.

Massime estensioni condotti fumari Immergas, in caso di abbinamento a canne fumarie collettive in pressione positiva (configurazioni C_{10} e C_{12})

- Condotti fumari \varnothing 80/125: 7,7 metri
- Condotti fumari \varnothing 80/80: 10 metri + 1 metro di terminale aspirazione

Per ulteriori approfondimenti consultare il libretto istruzioni a corredo dell'apparecchio.

Nota: l'inserimento della clapet cod. 3.031599 comporta una variazione dell'interasse fumisteria rispetto a quello riportato a pagina 16. Per approfondimenti consultare il libretto istruzioni a corredo dell'apparecchio.



Caratteristiche tecniche	Unità di misura	VICTRIX SUPERIOR 26	VICTRIX SUPERIOR 35	VICTRIX SUPERIOR 35 PLUS
Codice		3.033009	3.033010	3.033011
Classe energetica in riscaldamento		A	A	A
Classe energetica in sanitario/Profilo di carico		A/XL	A/XL	-
Codice dima		2.017174	2.017174	2.017174
Portata termica nominale massima in sanitario	kW	26	34	34
Portata termica nominale massima in riscaldamento	kW	24,7	32,8	32,8
Portata termica nominale minima in sanitario	kW	2,2	2,2	2,2
Portata termica nominale minima in riscaldamento	kW	2,2	2,2	2,2
Potenza termica utile massima in sanitario	kW	25,4	33	33
Potenza termica utile massima in riscaldamento	kW	24,1	32	32
Potenza termica utile minima in sanitario	kW	2,1	2,1	2,1
Potenza termica utile minima in riscaldamento	kW	2,1	2,1	2,1
Rendimento termico utile al 100% Pn (80 /60 °C)	%	97,4	97,5	97,5
Rendimento termico utile al 100% Pn (40/30 °C)	%	108,2	107,3	107,3
Rendimento termico utile al 30% del carico nom. (con temperature di ritorno 30°C)	%	109,3	109,3	109,3
Portata di gas al bruciatore (metano) max/min	m³/h	2,75/0,23	3,60/0,23	3,60/0,23
CO ponderato	mg/kWh	15	26	26
NOx ponderato	mg/kWh	25	30	30
Classe di NOx		6	6	6
Prevalenza disponibile aspir./scarico (Portata Min. - Max.)	Pa	2 - 144	2 - 247	2 - 247
Portata specifica (Δt 30 °C)	l/min	12,3	16,1	-
Capacità vaso d'espansione riscald. nominale (totale)	litri	10 (8,3)	10 (8,3)	10 (8,3)
Grado di protezione elettrica	IPX	5D	5D	5D
Peso caldaia piena d'acqua (vuota)	kg	48,5 (42,7)	51 (44,8)	51 (44,8)



Grafico portata e prevalenza
VICTRIX SUPERIOR 26

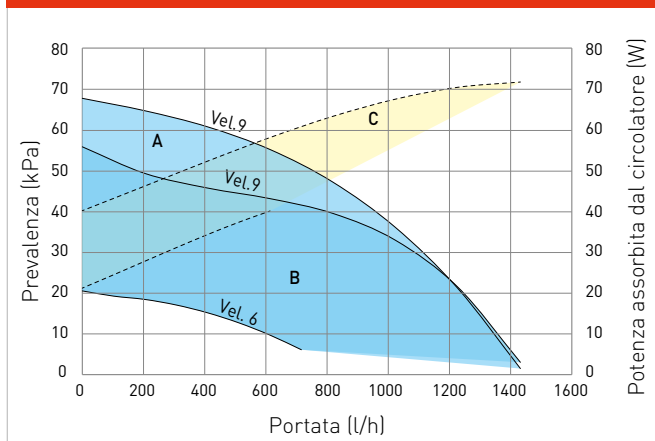
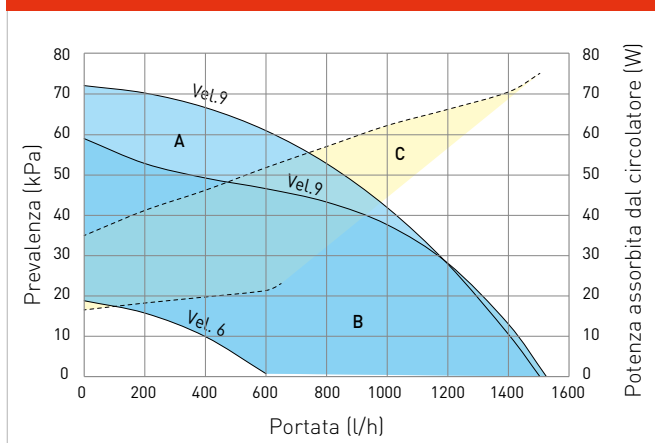


Grafico portata e prevalenza
VICTRIX SUPERIOR 35/35 PLUS



Legenda

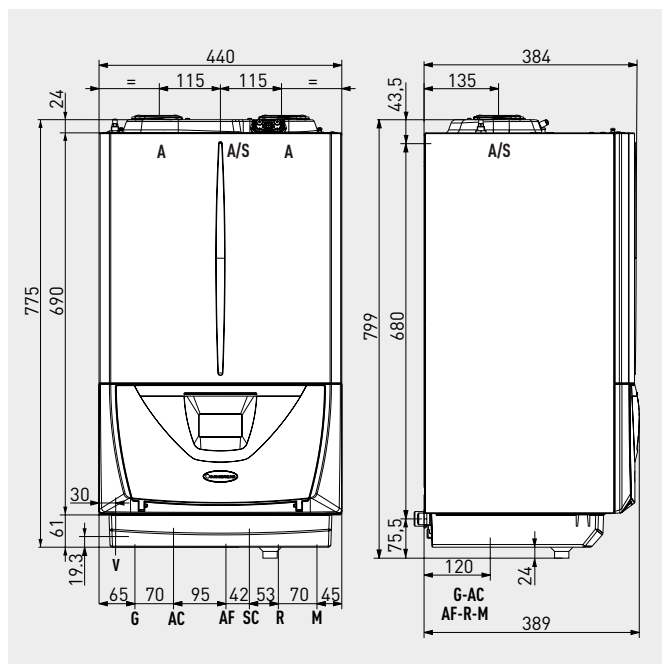
- Prevalenza disponibile all'impianto
A+B: con by-pass chiuso
B: con by-pass aperto
- Potenza assorbita dal circolatore (area tratteggiata)
C: con by-pass aperto/chiuso

Le caldaie VICTRIX SUPERIOR/PLUS sono complete di by-pass regolabile.

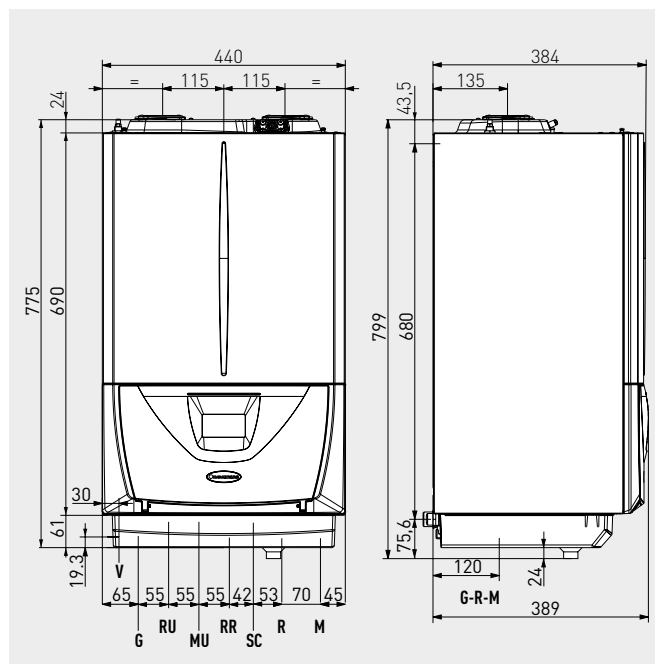
N.B. Il grafico rappresenta la prevalenza disponibile all'impianto con filtro ciclonico installato.



VICTRIX SUPERIOR 26/35



VICTRIX SUPERIOR 35 PLUS



Attacchi VICTRIX SUPERIOR 26/35

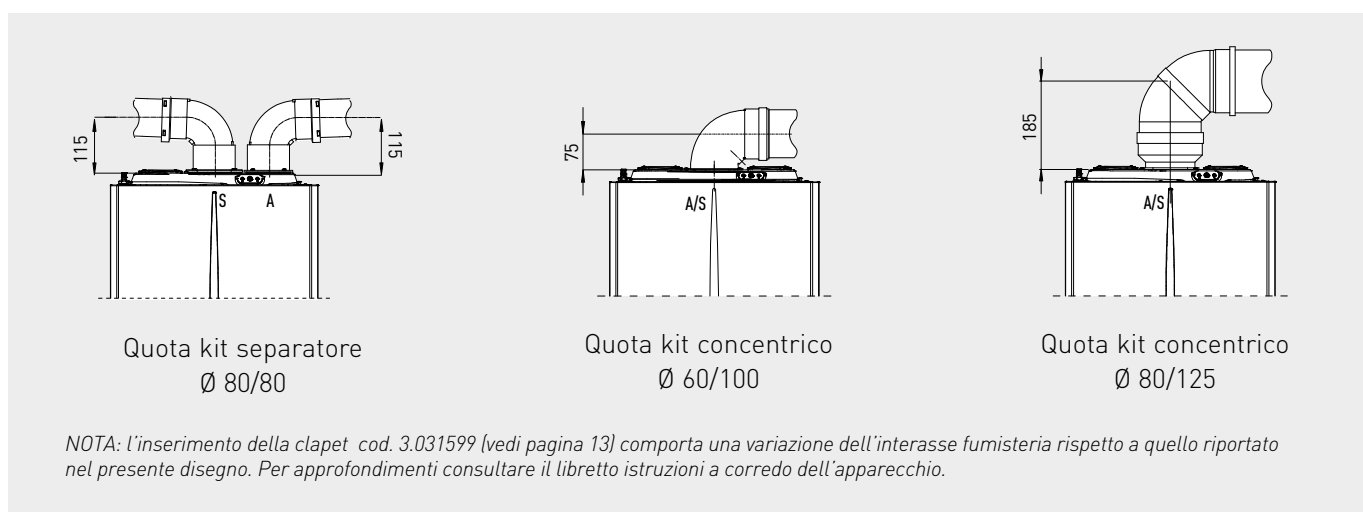
Gas	Acqua sanitaria		Impianto	
G	AC	AF	R	M
3/4"	1/2"	1/2"	3/4"	3/4"


Attacchi VICTRIX SUPERIOR 35 PLUS

Gas	Acqua sanitaria		Impianto	
G	MU - RU	AF	R	M
3/4"	3/4"	1/2"	3/4"	3/4"

Legenda

- V Allacciamento elettrico
- G Alimentazione gas
- AC Uscita acqua sanitaria
- ACV Entrata acqua calda sanitaria kit valvola solare
- AF Entrata acqua fredda sanitaria
- SC Scarico condensa (diametro interno minimo Ø 13 mm)
- M Mandata impianto
- R Ritorno impianto
- RR Riempimento impianto
- RU Ritorno Unità Bollitore
- MU Mandata Unità Bollitore
- A/S Aspirazione/scarico
- A Aspirazione aria
- S Scarico fumi



 **Pulizia degli impianti.** L'acqua degli impianti termici deve essere opportunamente trattata - norma UNI 8065 - per assicurare il corretto funzionamento della caldaia ed evitare intasamenti all'interno del generatore (rif. D.P.R. 59/09 e s.m.i.) - rif. libretto istruzioni dell'apparecchio.

TERMOREGOLAZIONE

Tipologia	Codice	Vedi pag.
SMARTECH PLUS (cronotermostato SMART) TERMOREGOLAZIONE EVOLUTA	3.030909	144
Kit espansione per SMARTECH PLUS	3.030911	144
Kit base installazione scatola elettrica SMARTECH PLUS	3.031013	144
CAR ^{V2} (Comando Amico Remoto modulante) TERMOREGOLAZIONE EVOLUTA	3.021395	144
CAR ^{V2} WIRELESS (Comando Amico Remoto senza fili) TERMOREGOLAZIONE EVOLUTA	3.021623	144
CRD PLUS (cronotermostato modulante)* TERMOREGOLAZIONE EVOLUTA	3.032645	145
CRONO 7 (cronotermostato digitale settimanale)	3.021622	146
CRONO 7 WIRELESS (cronotermostato digitale settimanale senza fili)	3.021624	146
Kit sonda esterna IDEALE PER LA SOSTITUZIONE	3.014083	146
Sonda ambiente wireless TERMOREGOLAZIONE EVOLUTA	3.030906	145
Concentratore sonda ambiente wireless TERMOREGOLAZIONE EVOLUTA	3.030908	145
Kit scheda di interfaccia DOMINUS	3.026273	145
Kit comando telefonico	3.013305	146
Kit comando telefonico GSM	3.017182	147
kit centralina a zone V2	3.030912	147
Kit interfaccia relè configurabile	3.015350	147
Kit termostato sicurezza a bracciale (interrompendo l'alimentazione di caldaia)	3.019229	147
Kit sonda temperatura di mandata	3.030913	145
Kit sonda NTC a contatto per boiler (fornita di serie con boiler Immergas per la produzione di acqua calda sanitaria) per versione PLUS	3.019375	147

* Non abbinabile a kit interfaccia DOMINUS

FUMISTERIA

Kit aspirazione - scarico "Serie Verde" per configurazione caldaia tipo C

Kit separatore Ø 80/80	3.012002	-
Kit orizzontale Ø 60/100 Short	3.024598	-
Kit orizzontale excentrico Ø 60/100	3.012000	-
Kit orizzontale Ø 60/100 con terminale orientabile	3.024267	-
Kit verticale concentrico color tegola Ø 60/100	3.016833	-

N.B.: Fumisteria con condotto di scarico fumi in PP da utilizzare esclusivamente sulle caldaie a condensazione.

Kit scarico fumi "Serie Verde" per installazioni all'esterno, con aspirazione diretta dall'esterno*

Kit copertura superiore	3.032166	-
Kit di scarico orizzontale tiraggio forzato Ø 80 da 0,5 m	3.016365	-
Kit terminale verticale Ø 80 da abbinare a kit tronchetto Ø 80 cod. 3.016364	3.021721	-

* Per questa configurazione è obbligatorio utilizzare il kit copertura cod. 3.032166 unitamente ad uno dei kit di scarico fumi

N.B.: Fumisteria con condotto di scarico fumi in PP da utilizzare esclusivamente sulle caldaie a condensazione.

Kit scarico fumi "Serie Verde" per canne collettive operanti in pressione positiva

Kit valvola clapet scarico fumi Ø 80	3.031599	-
--------------------------------------	----------	---

OPTIONAL

Kit pompa scarico condensa IDEALE PER LA SOSTITUZIONE	3.026374	153
Kit passivatore di condensa IDEALE PER LA SOSTITUZIONE	3.019857	153
Kit antigelo (fino a -15 °C)	3.017324	155
Kit dosatore polifosfati per versioni istantanee IDEALE PER LA SOSTITUZIONE	3.017323	154
Kit vaso supplementare 2 litri	3.032168	155
Kit carter inferiore IDEALE PER LA SOSTITUZIONE	3.032167	153
Kit allacciamento universale IDEALE PER LA SOSTITUZIONE	3.011667	154
Kit rubinetti impianto	3.5324	155
Kit rubinetti impianto con filtro	3.015854	155

VICTRIX SUPERIOR sono predisposte per l'abbinamento ai Disgiuntori Idrici Multimpianti (vedi pag.151).



VICTRIX MAIOR 28/35 TT VICTRIX MAIOR 35 TT PLUS

Murali in versione istantanea e per solo riscaldamento (PLUS) abbinabile a
unità bollitore separata





ALTE PRESTAZIONI IDRAULICHE

Il **modulo a condensazione con ampi passaggi d'acqua** consente **elevate prestazioni** di portata e prevalenza anche su vecchi impianti di riscaldamento e un basso rischio di intasamento in presenza di impurità nell'acqua dell'impianto.

Realizzato in una **speciale lega alluminio-silicio-magnesio**, materiale che, unitamente agli alti spessori utilizzati, risulta essere **particolarmente resistente alla corrosione**. Il circuito acqua percorre in modo ascendente lo scambiatore, in controcorrente rispetto alla fiamma. La fitta piolinatura consente di aumentare la superficie di scambio garantendo **un'ottima resa all'acqua**. È importante mantenere il pH dell'acqua di riempimento impianto di riscaldamento, compreso tra 6,5 e 8,5 con una durezza di 15 °F (rif. UNI 8065 - D.I. 26/06/15).

CIRCOLATORE IN CLASSE A

Il circolatore modulante a basso consumo garantisce un **notevole risparmio di energia elettrica** rispetto ad un tradizionale circolatore, inoltre la presenza di due sonde NTC su mandata e ritorno riscaldamento consentono di poter modulare di continuo le condizioni di funzionamento alle richieste dell'impianto incrementando il rendimento stagionale. Il circolatore può essere impostato nelle modalità di funzionamento: Δt costante, prevalenza proporzionale o velocità costante.

AMPIO CAMPO DI MODULAZIONE

L'ampio campo di modulazione dell'apparecchio (**dal 10% al 100%** della potenza termica per i modelli da 35 kW e **dal 12% al 100%** per il modello da 28 kW) riduce le spese di esercizio grazie alle rese particolarmente elevate anche con bassi assorbimenti energetici come avviene ad esempio nelle mezze stagioni.





ALTE PRESTAZIONI ACQUA CALDA SANITARIA

Sul circuito sanitario delle versioni VICTRIX MAIOR TT è presente un regolatore di portata acqua a comando elettronico. La temperatura dell'acqua sanitaria viene controllata attraverso 2 sonde. Tale componente determina **altissime prestazioni sanitarie** quali: **massima quantità di acqua calda sanitaria ai rubinetti alla temperatura desiderata** e quantità/temperatura costanti al variare della pressione in ingresso dall'acquedotto. **Per ridurre i tempi di attesa per l'erogazione dell'acqua calda sanitaria è possibile attivare la funzione BOOST.**

VICTRIX MAIOR TT, grazie alla sonda ingresso sanitario di serie, può ricevere in ingresso acqua preriscaldata da un bollitore solare, interponendo semplicemente una valvola miscelatrice.

È inoltre disponibile la versione Plus, ideale per prelievi multipli di acqua calda sanitaria e per l'abbinamento a sistemi solari termici.

ACCESSIBILITÀ DIRETTA AL VANO ALLACCIAMENTI ELETTRICI

Nella parte inferiore della caldaia è presente un vano di allacciamento accessibile senza la necessità di aprire il prodotto ma semplicemente mediante la rimozione della cover estetica, per accogliere i collegamenti elettrici dei principali dispositivi esterni (ad esempio CAR^{V2}, sonda esterna, CRONO 7).

GRUPPO ALLACCIAMENTO DI SERIE

Con la fornitura della caldaia, il professionista trova tutta la raccorderia per l'installazione idraulica e gas.

FACILE DA CAPIRE E DA USARE

Manopole di regolazione e pulsanti di selezione chiari, display LCD per la visualizzazione dello stato di funzionamento: tutto è facilmente accessibile attraverso il portello di chiusura cruscotto per un utilizzo semplice da parte di chiunque.



SCEGLI IL TIPO DI ALIMENTAZIONE



METANO



GPL



ARIA
PROPANATA

VASO D'ESPANSIONE RISCALDAMENTO

Il tema della capacità del vaso d'espansione è molto sentito da parte degli installatori in caso di sostituzione caldaia in impianti con elevato contenuto d'acqua. Tutta la gamma VICTRIX MAIOR TT si avvale di un **vaso da 10 litri, ideale per impianti con alto contenuto di acqua.**

INSTALLAZIONE INTERNO/ESTERNO

La gamma è omologata per funzionamento all'esterno dell'abitazione purché sia parzialmente protetta dagli agenti atmosferici (pioggia e neve) ad esempio installandola sotto un balcone; il grado di protezione elettrica è IPX5D. È disponibile un kit resistenza elettrica per aumentare la protezione antigelo da -5 °C a -15 °C (cod. 3.017324). È possibile inoltre abbinare l'intera gamma a sistemi GAUDIUM SOLAR BASE V2 e GAUDIUM SOLAR PLUS BASE V2 (all'interno dei quali è presente la staffa di fissaggio della caldaia).

CONTROLLO ARIA/GAS ELETTRONICO

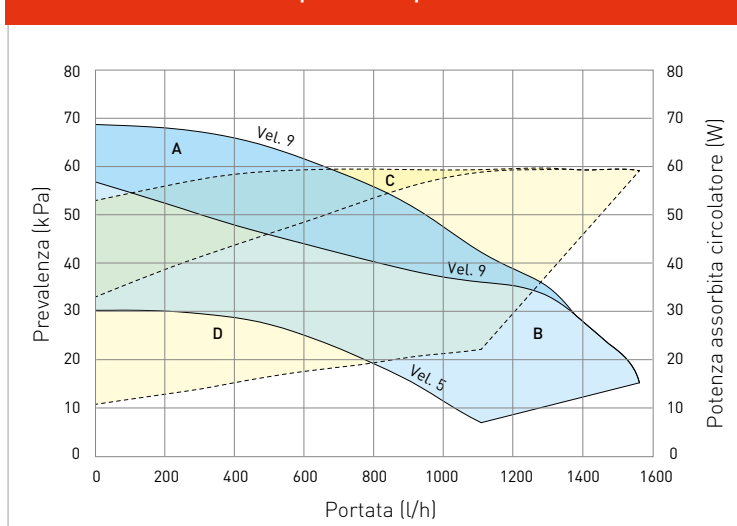
La nuova valvola gas elettronica permette il controllo aria/gas mediante un elettrodo multifunzione posto all'interno della camera di combustione; la scheda elettronica auto adatta i parametri di combustione in caso di variazioni di densità dell'aria o del combustibile. Questo permette di alimentare VICTRIX MAIOR TT con ogni tipo di combustibile (metano/GPL o aria propanata), intervenendo solo sul software della scheda elettronica anche in un secondo momento (ad esempio alla prima messa in servizio da parte del Centro di Assistenza Autorizzato). La caldaia viene fornita pertanto con un **unico codice prodotto.**



Caratteristiche tecniche	Unità di misura	VICTRIX MAIOR 28 TT	VICTRIX MAIOR 35 TT	VICTRIX MAIOR 35 TT PLUS
Codice caldaia		3.024879	3.024880	3.024881
Classe energetica in riscaldamento		A	A	A
Classe energetica in sanitario/Profilo di carico		A/XL	A/XXL	
Codice dima		2.016866	2.016866	2.016866
Codice dima Unità Bollitore (UB INOX 80/120/200/SOLAR 200 V2)		-	-	2.014627
Portata termica nominale massima in sanitario	kW	29,1	34,9	34,9
Portata termica nominale massima in riscaldamento	kW	24,9	34,9	34,9
Portata termica nominale minima	kW	2,9	3,6	3,6
Potenza termica utile massima in sanitario	kW	28,0	34,2	34,2
Potenza termica utile massima in riscaldamento	kW	24,0	34,2	34,2
Potenza termica utile minima	kW	2,8	3,5	3,5
Rendimento termico utile al 100% Pn (80/60 °C)	%	96,6	97,9	97,9
Rendimento termico utile al 100% Pn (40/30 °C)	%	102,3	106,0	106,0
Rendimento termico utile al 30% del carico nom. (con temperature di ritorno 30°C)	%	108,3	108,5	108,5
Portata di gas al bruciatore (metano) max/min	m³/h	3,08/0,30	3,70/0,38	3,70/0,38
Prevalenza disponibile aspirazione/scarico (Portata Min. - Max.)	Pa	2 - 203	2 - 258	2 - 258
CO ponderato	mg/kWh	29,0	19	19
NO _x ponderato	mg/kWh	25,0	26,0	26,0
Classe di NO _x		6	6	6
Portata specifica (Δt 30 °C)	l/min	13,0	16,5	-
Portata specifica Δt 30 °C (prelievo max per 10 min di acqua sanitaria) con UB INOX 80 V2	l/min	-	-	23,3
Portata specifica Δt 30 °C (prelievo max per 10 min di acqua sanitaria) con UB INOX 120 V2	l/min	-	-	28,4
Portata specifica Δt 30 °C (prelievo max per 10 min di acqua sanitaria) con UB INOX 200 V2	l/min	-	-	39,7
Capacità vaso d'espansione riscaldamento nominale (totale)	litri	10 (7,1)	10 (7,1)	10 (7,1)
Grado di protezione elettrica	IP	X5D	X5D	X5D
Peso caldaia piena d'acqua (vuota)	kg	33,9 (32,0)	35,8 (33,4)	35,8 (33,4)



Grafico portata e prevalenza



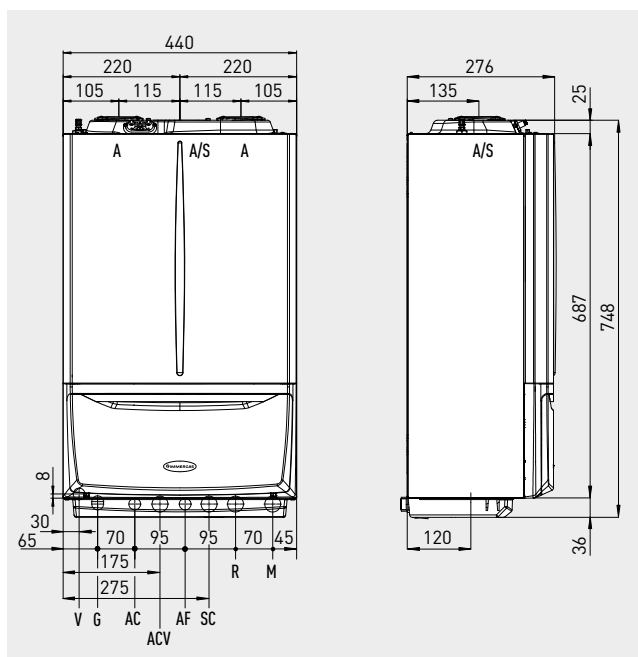
Legenda

- Prevalenza disponibile all'impianto
A+B: con by-pass chiuso
B: con by-pass aperto
- Potenza assorbita dal circolatore (area tratteggiata)
C+D: con by-pass aperto
D: con by-pass chiuso

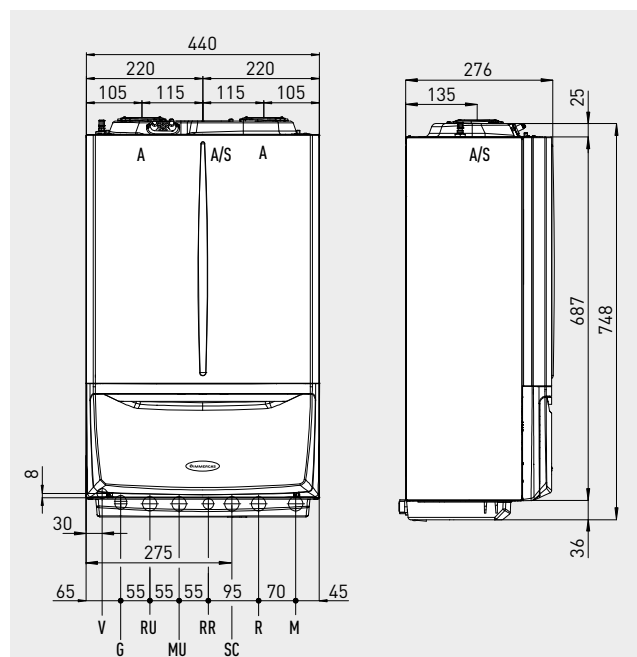
Le caldaie VICTRIX MAIOR TT/TT PLUS sono complete di by-pass regolabile.



VICTRIX MAIOR 28/35 TT



VICTRIX MAIOR 35 TT PLUS



Attacchi VICTRIX MAIOR 28/35 TT

Gas	Acqua sanitaria		Impianto	
G	AC	AF	R	M
3/4"	1/2"	1/2"	3/4"	3/4"

Attacchi VICTRIX MAIOR 35 TT PLUS

Gas	Acqua sanitaria		Impianto
G	MU-RU	RR	M-R
3/4"	3/4"	1/2"	3/4"

Legenda

V	Allacciamento elettrico	AF	Entrata acqua fredda sanitaria	R	Ritorno impianto
G	Alimentazione gas	RU	Ritorno unità bollitore	M	Mandata impianto
AC	Uscita acqua calda sanitaria	SC	Scarico condensa (diametro interno minimo Ø 13 mm)	A/S	Aspirazione/scarico
ACV	Entrata acqua calda sanitaria kit valvola solare (optional)	MU	Mandata unità bollitore	A	Aspirazione aria
		RR	Riempimento impianto	S	Scarico fumi



VICTRIX MAIOR 35 TT PLUS è abbinabile alle seguenti Unità Bollitore in acciaio Inox:

Unità Bollitore	Codice	Capacità utile (litri)	Classe di efficienza energetica	Dimensioni mm (H x L x P)
UB INOX 80 V2	3.027817	83,9	C	850 x 550 x 550
UB INOX 120 V2	3.027818	128,8	C	850 x 650 x 650
UB INOX 200 V2	3.027819	199,0	C	1250 x 650 x 650
UB INOX SOLAR 200 V2	3.027820	199,0	C	1250 x 650 x 750

Sono inoltre disponibili ulteriori Unità Bollitore da 200 a 2000 litri di capacità (vedi sito immergas.com).



TERMOREGOLAZIONE

Tipologia	Codice	Vedi pag.
SMARTECH PLUS (cronotermostato SMART) TERMOREGOLAZIONE EVOLUTA	3.030909	144
Kit espansione per SMARTECH PLUS	3.030911	144
Kit base installazione scatola elettrica SMARTECH PLUS	3.031013	144
CAR ^{V2} (Comando Amico Remoto modulante) TERMOREGOLAZIONE EVOLUTA	3.021395	144
CAR ^{V2} WIRELESS (Comando Amico Remoto senza fili) TERMOREGOLAZIONE EVOLUTA	3.021623	144
CRD PLUS (cronotermostato modulante)* TERMOREGOLAZIONE EVOLUTA	3.032645	145
CRONO 7 (cronotermostato digitale settimanale)	3.021622	146
CRONO 7 WIRELESS (cronotermostato digitale settimanale senza fili)	3.021624	146
Kit sonda esterna IDEALE PER LA SOSTITUZIONE	3.014083	146
Kit comando telefonico	3.013305	146
Kit comando telefonico GSM	3.017182	147
Kit scheda di interfaccia DOMINUS	3.026273	145
Kit scheda di gestione multizone e multiremoto	3.028444	146
Kit valvola miscelatrice per kit multizone	3.027084	146
Kit interfaccia relè configurabile	3.015350	147
Kit centralina a zone	3.011668	147
Kit termostato sicurezza a bracciale	3.019229	147
Kit sonda NTC a contatto per boiler (fornita di serie con boiler Immergas per la produzione di acqua calda sanitaria) per versione PLUS	3.019375	147

* Non abbinabile a scheda multizone e multiremoto e kit interfaccia DOMINUS

FUMISTERIA

Kit aspirazione - scarico "Serie Verde" per configurazione caldaia tipo C

Kit separatore Ø 80/80	3.012002	-
Kit orizzontale excentrico Ø 60/100 Short	3.024598	-
Kit orizzontale excentrico Ø 60/100	3.012000	-
Kit orizzontale Ø 60/100 con terminale orientabile	3.024267	-
Kit verticale concentrico color tegola Ø 60/100	3.016833	-

N.B.: Fumisteria con condotto di scarico fumi in PP da utilizzare esclusivamente sulle caldaie a condensazione.

Kit scarico fumi "Serie Verde" per installazioni all'esterno, con aspirazione diretta dall'esterno*

Kit copertura superiore	3.024608	-
Kit di scarico orizzontale tiraggio forzato Ø 80 da 0,5 m	3.016365	-
Kit terminale verticale Ø 80 da abbinare a kit tronchetto Ø 80 cod. 3.016364	3.021721	-

* Per questa configurazione è obbligatorio utilizzare il kit copertura cod. 3.024608 unitamente ad uno dei kit di scarico fumi.

N.B.: Fumisteria con condotto di scarico fumi in PP da utilizzare esclusivamente sulle caldaie a condensazione.

OPTIONAL

Kit filtro ciclonico magnetico IDEALE PER LA SOSTITUZIONE	3.024176	152
Kit pompa scarico condensa IDEALE PER LA SOSTITUZIONE	3.026374	153
Kit passivatore di condensa IDEALE PER LA SOSTITUZIONE	3.019857	153
Kit carter inferiore IDEALE PER LA SOSTITUZIONE	3.027341	153
Kit portello universale per telai ad incasso esistenti IDEALE PER LA SOSTITUZIONE	3.027041	152
Kit allacciamento a colonna per UB INOX 200 V2 e UB INOX SOLAR 200 V2 versione PLUS	3.017325	156
Kit antigelo (fino a -15 °C)	3.017324	155
Kit dosatore polifosfati per versioni istantanee IDEALE PER LA SOSTITUZIONE	3.017323	154
Kit vaso supplementare 2 litri	3.017514	155
Kit allacciamento universale IDEALE PER LA SOSTITUZIONE	3.011667	154
Kit rubinetti impianto	3.5324	155
Kit rubinetti impianto con filtro	3.015854	155
Kit disconnettore idrico per versioni istantanee	3.016301	154

VICTRIX MAIOR TT/TT PLUS sono predisposte per l'abbinamento ai Disgiuntori Idrici Multimpianti (vedi pag.151).



VICTRIX 28/35 kW TT VICTRIX 12/24/32 kW TT PLUS

Murali compatta e da incasso, in versione istantanea e per solo riscaldamento (PLUS) abbinabile a unità bollitore separata





MASSIMA FLESSIBILITÀ

Con VICTRIX kW TT Immergas porta ancora più avanti la flessibilità d'installazione delle caldaie a condensazione e offre una grande varietà di soluzioni grazie anche all'estrema compattezza dimensionale in soli 25 centimetri di profondità. Tutte le caldaie possono essere installate:

- **all'interno;**
- **a incasso** con OMNI CONTAINER ma anche in SOLAR CONTAINER o DOMUS CONTAINER per aggiungere alla caldaia i prodotti che sfruttano solare termico e pompe di calore nelle applicazioni GAUDIUM SOLAR V2 o TRIO HYDRO
- **all'esterno** nei luoghi parzialmente protetti;
- **a cielo aperto** con il kit di copertura dedicato.

CIRCOLATORE IN CLASSE A

Riduzione dei consumi elettrici grazie al circolatore modulante a basso consumo, in classe A.

Il circolatore può essere impostato nelle modalità di funzionamento: **Δt costante, prevalenza proporzionale o velocità costante**. La presenza di due sonde NTC su mandata e ritorno impianto consente una modulazione costante delle condizioni di funzionamento della caldaia in base alle richieste dell'impianto termico con un conseguente aumento del rendimento stagionale. Il consumo elettrico della caldaia in stand-by è minore di 6 W.





ELEVATE PRESTAZIONI IDRAULICHE

Scambiatore primario a condensazione, realizzato in una lega alluminio-silicio-magnesio, particolarmente resistente alla corrosione. Progettato per avere **elevate prestazioni di portata e prevalenza anche su vecchi impianti di riscaldamento** grazie agli ampi passaggi d'acqua. Questo significa anche un **basso rischio di intasamento** in presenza di impurità nell'acqua dell'impianto.

È importante mantenere il pH dell'acqua di riempimento impianto di riscaldamento, compreso tra 6,5 e 8,5 con una durezza di 15 °F (rif. UNI 8065 - D.l. 26/06/15).

VASO ESPANSIONE DA 10 LITRI

I modelli VICTRIX 35 kW TT e VICTRIX 32 kW TT PLUS si avvalgono di un vaso d'espansione impianto di 10 litri di capacità, ideale nei casi di sostituzione caldaia in impianti termici con elevato contenuto di acqua.

ABBINAMENTO AD UNITÀ TERMOVENTILANTE*

VICTRIX 32 kW TT PLUS può essere abbinata ad un aerotermo ad acqua (Unità termoventilante TV ErP, cod. 3.026316) per rispondere ad esigenze di riscaldamento di ambienti quali officine, locali ad uso pubblico, palestre, etc. La caldaia riscalda il circuito dell'aerotermo dotato di scambiatore di calore e di ventilatori ad alta portata d'aria che permettono un rapido riscaldamento dei locali.

** Per maggiori informazioni sull'unità termoventilante TV ErP visitare il sito immergas.com*



PROGETTATA PER FACILITARE I PROFESSIONISTI

Prodotta sulle nuove linee ad alta automazione nella sede storica di Immergas a Brescello, VICTRIX kW TT è una specifica gamma di caldaie sviluppata su piattaforma "Top Tech".

Presenta particolari accorgimenti tecnici pensati per agevolare il lavoro dei professionisti quali:

- **scarico valvola** di sicurezza convogliato nello scarico condensa;
- **carter di copertura** degli attacchi idraulici, per meglio ambientare la caldaia all'interno degli spazi domestici;
- **accessibilità diretta al vano allacciamenti** elettrici dei principali dispositivi esterni (ad esempio SMARTECH PLUS, CAR^{v2}, sonda esterna, CRONO 7) mediante semplice rimozione cover estetica frontale senza la necessità di aprire il prodotto.

COMBUSTIONE AUTOADATTANTE

La valvola gas elettronica permette il controllo aria/gas mediante un elettrodo multifunzione posto all'interno della camera di combustione; la scheda elettronica auto adatta i parametri di combustione in caso di variazioni di densità dell'aria o del combustibile. Questo permette di alimentare VICTRIX kW TT con ogni tipo combustibile (metano/GPL o aria propanata), intervenendo solo sul software della scheda elettronica anche in un secondo momento (ad esempio alla prima messa in servizio da parte del Centro di Assistenza Autorizzato). La caldaia viene fornita pertanto con un **unico codice prodotto**.

AMPIO CAMPO DI MODULAZIONE

L'ampio campo di modulazione dell'apparecchio (**dal 12% al 100%** della potenza termica) riduce le spese di esercizio grazie alle rese particolarmente elevate anche con bassi assorbimenti energetici come avviene ad esempio nelle mezze stagioni.



.05



INSTALLAZIONE MURALE FLESSIBILE

Le dimensioni compatte consentono di collocare la caldaia facilmente in casa all'interno dei pensili della cucina oppure all'esterno dell'edificio in luogo parzialmente protetto ma anche a cielo aperto. La protezione elettrica è IPX5D.

.05

OMOLOGAZIONE PER INSTALLAZIONE A CIELO APERTO

L'installazione all'esterno risulta particolarmente interessante perché consente recupero di spazio abitativo. Le caldaie serie VICTRIX kW TT sono **omologate per l'installazione all'esterno** dell'edificio in luoghi **a cielo aperto** applicando un apposito kit di copertura superiore optional cod. 3.027263.

Questa applicazione consente l'installazione della caldaia in configurazione B₂₃ cioè con l'espulsione dei fumi forzata tramite un terminale disponibile anche in acciaio Inox cod. 3.024295 e l'aspirazione diretta dell'aria facilitata e protetta dall'apposito kit di copertura opzionale.

GRUPPI DI ALLACCIAMENTO OPTIONAL PER INSTALLAZIONE MURALE

I tubi per il collegamento della caldaia all'impianto e/o all'Unità Bollitore separata sono disponibili come kit optional:

- gruppo allacciamento pensile **istantanea** cod. 3.019264 (per VICTRIX 28 e 35 kW TT)
- gruppo allacciamento pensile **per solo riscaldamento** cod. 3.024907 (per VICTRIX 12, 24 e 32 kW TT PLUS in configurazione solo riscaldamento ambiente)
- gruppo allacciamento pensile aggiuntivo **per Unità Bollitore separata** cod. 3.024609 (per VICTRIX 12, 24 e 32 kW TT PLUS abbinata ad un'Unità Bollitore, da aggiungere sempre al kit cod. 3.024907)



INSTALLAZIONE A INCASSO

L'installazione ad incasso permette di posizionare la caldaia all'esterno in una nicchia e di recuperare quindi spazio abitativo.

Il telaio OMNI CONTAINER (cod. 3.016991) può essere fornito e messo in opera precedentemente rispetto alla caldaia. Lo sportello frontale può essere inoltre tinteggiato dello stesso colore dell'abitazione così da inserirsi gradevolmente nell'estetica dell'edificio.

REGOLAZIONE A DISTANZA

La caldaia può essere collegata al **CAR^{v2}**, il cronotermostato modulante che **consente di comandare la caldaia comodamente dall'interno dell'abitazione.**

È inoltre disponibile il cronotermostato **SMARTECH PLUS** senza fili a tecnologia Bluetooth: **permette di regolare la temperatura del riscaldamento anche con smartphone attraverso un'app dedicata.**

GRUPPI DI ALLACCIAMENTO OPTIONAL PER INSTALLAZIONE IN OMNI CONTAINER

I tubi per il collegamento della caldaia all'impianto e/o all'Unità Bollitore separata sono disponibili come kit optional e permettono la massima flessibilità impiantistica:

- gruppo allacciamento **anteriore**
cod. 3.025396 (per VICTRIX kW TT inserita in OMNI CONTAINER)
- gruppo allacciamento **posteriore**
cod. 3.025382 (per VICTRIX kW TT inserita in OMNI CONTAINER)
- gruppo allacciamento **anteriore**
cod. 3.025409 (per VICTRIX kW TT PLUS inserita in OMNI CONTAINER)
- gruppo allacciamento **posteriore**
cod. 3.025398 (per VICTRIX kW TT PLUS inserita in OMNI CONTAINER)



APPLICAZIONI ECOLOGICHE ED EFFICIENTI CON GAUDIUM SOLAR V2

La gamma VICTRIX kW TT è installabile in sistemi GAUDIUM SOLAR V2 ovvero sistemi che sfruttano la tecnologia di caldaie a condensazione ad alto rendimento e l'utilizzo dell'energia rinnovabile e gratuita del sole grazie al circuito solare integrato per la produzione di acqua calda sanitaria. Sono **soluzioni complete e compatte, ideali per abitazioni unifamiliari**, che racchiudono all'interno di un unico vano una caldaia a condensazione, un bollitore in acciaio Inox da 160 litri insieme ai componenti idraulici e di regolazione del circuito solare. Installabili ad incasso scomparendo nel muro dell'edificio o in specifici armadi tecnici da interno, consentono di ridurre gli spazi installativi ad uso impiantistico.

GRUPPI DI ALLACCIAMENTO OPTIONAL PER APPLICAZIONI GAUDIUM SOLAR V2

I tubi per il collegamento della caldaia all'impianto permettono la massima flessibilità impiantistica:

- gruppo allacciamento **1 zona verticale** per GAUDIUM SOLAR BASE V2 e PLUS BASE V2 cod. 3.020214 (per allacciamenti inferiori)
- gruppo allacciamento **1 zona orizzontale** per GAUDIUM SOLAR BASE V2 e PLUS BASE V2 cod. 3.020244 (per allacciamenti laterali)
- gruppo allacciamento **1 zona posteriore** per GAUDIUM SOLAR BASE V2 e PLUS BASE V2 cod. 3.020629 (per allacciamenti posteriori)
- gruppo allacciamento **2 zone verticali** per GAUDIUM SOLAR 2 ZONE/ABT V2 e PLUS 2 ZONE/ABT V2 cod. 3.020575 (per allacciamenti inferiori)
- gruppo allacciamento **2 zone orizzontali** per GAUDIUM SOLAR 2 ZONE/ABT V2 e PLUS 2 ZONE/ABT V2 cod. 3.020574 (per allacciamenti laterali)
- gruppo allacciamento **2 zone posteriori** per GAUDIUM SOLAR 2 ZONE/ABT V2 e PLUS 2 ZONE/ABT V2 cod. 3.020630 (per allacciamenti posteriori)

* Per maggiori informazioni sulle soluzioni GAUDIUM SOLAR V2 visitare il sito immergas.com





SOLUZIONI PER SISTEMI IBRIDI COMPATTI

La gamma VICTRIX kW TT PLUS è installabile in sistemi TRIO HYDRO sistema HYBRID ovvero sistemi ibridi compatti progettati per facilitare la realizzazione di impianti di riscaldamento, raffrescamento e produzione di acqua calda sanitaria in nuove unità abitative che ricadono nelle disposizioni del D.Lgs. 28/2011 e s.m.i. sull'uso delle fonti di energia rinnovabili in edilizia. Predisposti per l'abbinamento della caldaia a condensazione alle soluzioni TRIO HYDRO 5, 8, 9, 12kW, **consentono di aumentare le prestazioni energetiche dell'edificio e di sfruttare le energie rinnovabili riducendo le emissioni nocive.**

I sistemi ibridi compatti TRIO HYDRO sono **ideali per appartamenti di piccola metratura ma anche villette unifamiliari.** Installabili ad incasso scomparendo nel muro dell'edificio o in specifici armadi tecnici da interno, consentono di ridurre gli spazi installativi ad uso impiantistico.

GRUPPI DI ALLACCIAMENTO OPTIONAL PER APPLICAZIONI TRIO HYDRO SISTEMA HYBRID

I tubi per il collegamento della caldaia all'impianto permettono la massima flessibilità impiantistica:

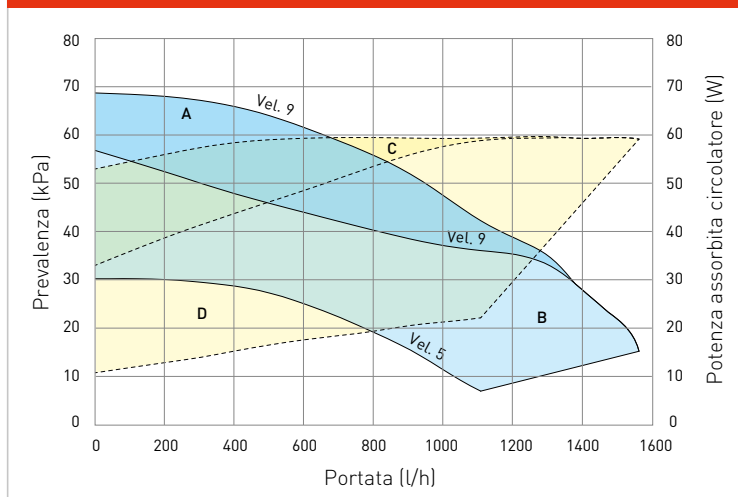
- gruppo allacciamento **verticale** cod. 3.032257 (per allacciamenti inferiori)
- gruppo allacciamento **orizzontale** cod. 3.032256 (per allacciamenti laterali)
- gruppo allacciamento **posteriore*** cod. 3.032258 (per allacciamenti posteriori)

** Per maggiori informazioni sulle soluzioni TRIO HYDRO visitare il sito immergas.com*

Caratteristiche tecniche	Unità di misura	VICTRIX 28 kW TT	VICTRIX 35 kW TT	VICTRIX 12 kW TT PLUS	VICTRIX 24 kW TT PLUS	VICTRIX 32 kW TT PLUS
Codice caldaia		3.025511	3.025512	3.025513	3.025514	3.025515
Classe energetica in riscaldamento		A	A	A	A	A
Classe energetica in sanitario/Profilo di carico		A/XL	A/XXL			
Codice dima		2.016866	2.016866	2.016866	2.016866	2.016866
Portata termica nominale massima in sanitario	kW	29,1	34,9	12,3	29,1	34,9
Portata termica nominale massima in riscaldamento	kW	24,9	32,7	12,3	24,9	32,7
Portata termica nominale minima	kW	2,9	4,0	2,0	2,9	4,0
Potenza termica utile massima in sanitario	kW	28,0	34,2	12,0	28,0	34,2
Potenza termica utile massima in riscaldamento	kW	24,0	32,0	12,0	24,0	32,0
Potenza termica utile minima	kW	2,8	3,9	1,9	2,8	3,9
Rendimento termico utile al 100% Pn (80/60 °C)	%	96,6	97,9	97,6	96,6	97,9
Rendimento termico utile al 100% Pn (40/30 °C)	%	102,3	106,2	107,0	102,3	106,2
Rendimento termico utile al 30% del carico nom. (con temperature di ritorno 30°C)	%	108,3	108,2	109,0	108,3	108,2
Portata di gas al bruciatore (metano) max/min	m³/h	3,08/0,30	3,69/0,43	1,30/0,21	3,08/0,30	3,69/0,43
Prevalenza disponibile aspirazione/scarico (Portata Min. - Max.)	Pa	2 - 203	2 - 258	2 - 203	2 - 203	2 - 258
CO ponderato	mg/kWh	29,0	24,0	18,0	29,0	24,0
NO _x ponderato	mg/kWh	25,0	26,0	26,0	25,0	26,0
Classe di NO _x		6	6	6	6	6
Portata specifica (Δt 30 °C)	l/min	13,6	16,5	-	-	-
Capacità vaso d'espansione riscaldamento nominale (totale)	litri	8 (5,8)	10 (7,1)	8 (5,8)	8 (5,8)	10 (7,1)
Grado di protezione elettrica	IP	X5D	X5D	X5D	X5D	X5D
Peso caldaia piena d'acqua (vuota)	kg	33,9 (32,0)	35,8 (33,4)	33,9 (32,0)	32,4 (31,0)	34,4 (32,4)



Grafico portata e prevalenza



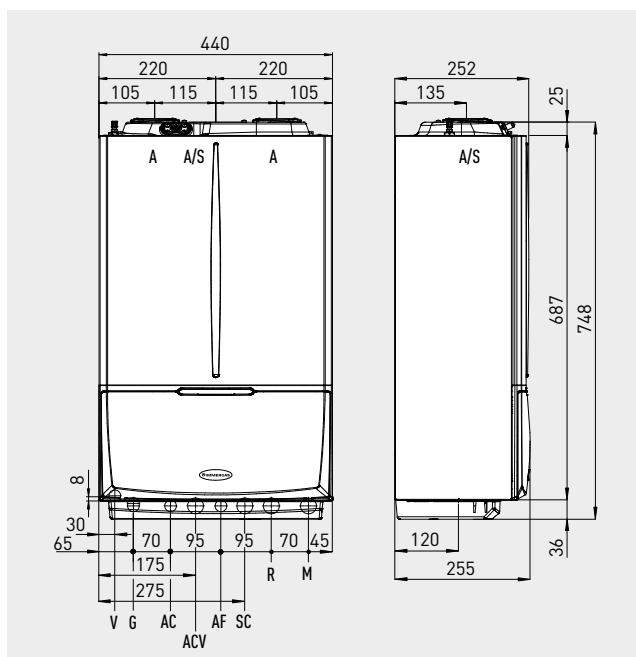
Legenda

- Prevalenza disponibile all'impianto
A+B: con by-pass chiuso
B: con by-pass aperto
- Potenza assorbita dal circolatore (area tratteggiata)
C+D: con by-pass aperto
D: con by-pass chiuso

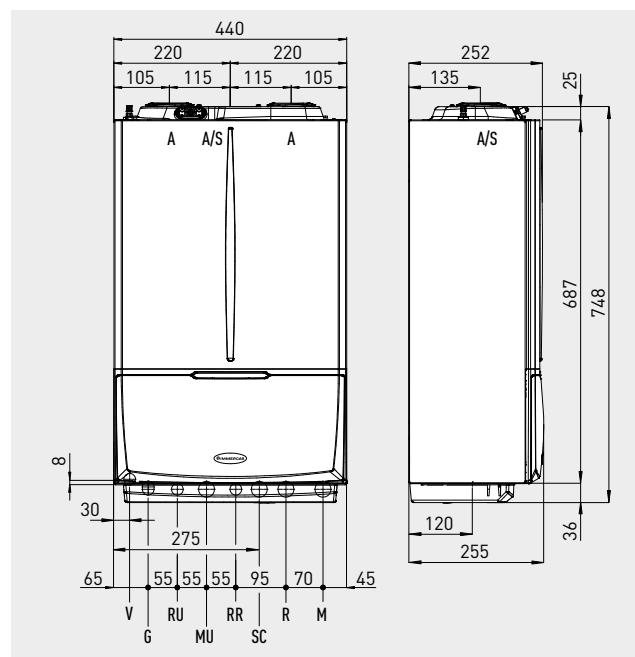
Le caldaie VICTRIX kW TT/kW TT PLUS sono complete di by-pass regolabile.



VICTRIX 28/35 kW TT



VICTRIX 12/24/32 kW TT PLUS



Attacchi VICTRIX 28/35 kW TT

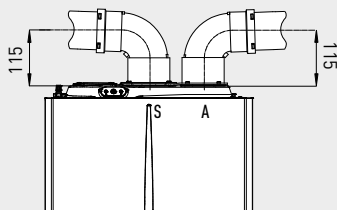
Gas	Acqua sanitaria		Impianto	
G	AC	AF	R	M
3/4"	1/2"	1/2"	3/4"	3/4"

Attacchi VICTRIX 12/24/32 kW TT PLUS

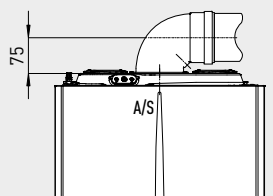
Gas	Acqua sanitaria		Impianto
G	MU-RU	RR	M-R
3/4"	3/4"	1/2"	3/4"

Legenda

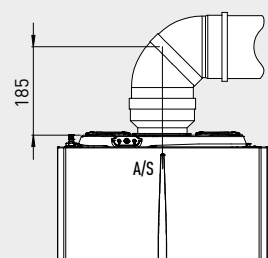
- V Allacciamento elettrico
- G Alimentazione gas (optional)
- AC Uscita acqua calda sanitaria (optional)
- ACV Entrata acqua calda sanitaria kit valvola solare (optional)
- AF Entrata acqua fredda sanitaria (optional)
- SC Scarico condensa (diametro interno minimo Ø 13 mm)
- M Mandata impianto (optional)
- R Ritorno impianto (optional)
- RR Riempimento impianto (optional)
- RU Ritorno Unità Bollitore (optional)
- MU Mandata Unità Bollitore (optional)
- A/S Aspirazione/scarico
- A Aspirazione aria
- S Scarico fumi



Quota kit separatore
Ø 80/80



Quota kit concentrico
Ø 60/100



Quota kit concentrico
Ø 80/125

TERMOREGOLAZIONE

Tipologia	Codice	Vedi pag.
SMARTECH PLUS (cronotermostato SMART) TERMOREGOLAZIONE EVOLUTA	3.030909	144
Kit espansione per SMARTECH PLUS	3.030911	144
Kit base installazione scatola elettrica SMARTECH PLUS	3.031013	144
CAR ^{V2} (Comando Amico Remoto modulante) TERMOREGOLAZIONE EVOLUTA	3.021395	144
CAR ^{V2} WIRELESS (Comando Amico Remoto senza fili) TERMOREGOLAZIONE EVOLUTA	3.021623	144
CRD PLUS (cronotermostato modulante)* TERMOREGOLAZIONE EVOLUTA	3.032645	145
CRONO 7 (cronotermostato digitale settimanale)	3.021622	146
CRONO 7 WIRELESS (cronotermostato digitale settimanale senza fili)	3.021624	146
Kit sonda esterna IDEALE PER LA SOSTITUZIONE	3.014083	146
Kit comando telefonico	3.013305	146
Kit comando telefonico GSM	3.017182	147
Kit scheda di interfaccia DOMINUS	3.026273	145
Kit scheda di gestione multizone e multiremoto	3.028444	146
Kit valvola miscelatrice per kit multizone	3.027084	146
Kit interfaccia relè configurabile	3.015350	147
Kit centralina a zone	3.011668	147
Kit termostato sicurezza a bracciale	3.019229	147
Kit sonda ingresso solare istantanee (solo se presente kit gruppo allacciamento specifico)	3.021452	147
Kit sonda NTC a contatto per boile (fornita di serie con boiler Immergas per la produzione di acqua calda sanitaria) per versione PLUS	3.019375	147

* Non abbinabile a scheda multizone e multiremoto e kit interfaccia DOMINUS

FUMISTERIA

Kit aspirazione - scarico "Serie Verde" per configurazione caldaia tipo C

Kit separatore Ø 80/80	3.012002	-
Kit orizzontale excentrico Ø 60/100	3.012000	-
Kit orizzontale Ø 60/100 con terminale orientabile	3.024267	-
Kit verticale concentrico color tegola Ø 60/100	3.016833	-

Kit scarico fumi "Serie Verde" per installazioni all'esterno, con aspirazione diretta dall'esterno*

Kit copertura superiore (per installazione a cielo aperto)	3.027263	-
Kit di scarico orizzontale tiraggio forzato Ø 80 da 0,5 m	3.016365	-
Kit scarico fumi verticale Ø 80 acciaio Inox (per esterni) da abbinare a kit tronchetto Ø 80 cod. 3.016364	3.024295	-

* Per questa configurazione è obbligatorio utilizzare il kit copertura cod. 3.027263 unitamente ad uno dei kit di scarico fumi.

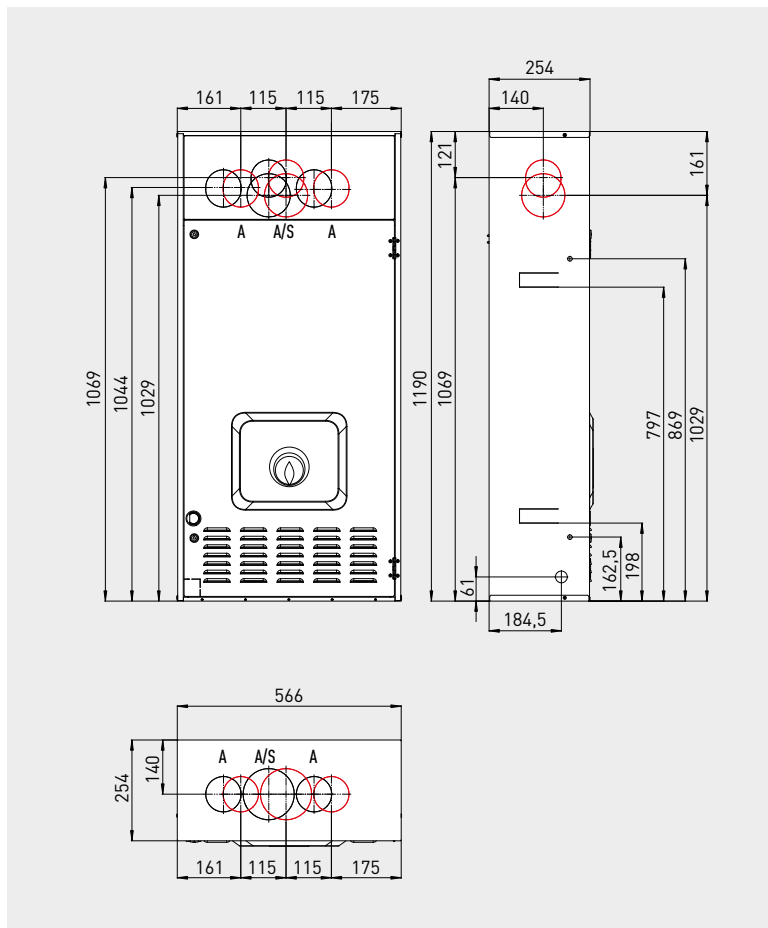
OPTIONAL

Kit filtro ciclonico magnetico IDEALE PER LA SOSTITUZIONE	3.024176	152
Kit pompa scarico condensa compatto per caldaie murali IDEALE PER LA SOSTITUZIONE	3.026374	153
Kit sostituzione caldaia EXTRA CS o TF con VICTRIX kW TT IDEALE PER LA SOSTITUZIONE	3.026433	155
Kit passivatore di condensa IDEALE PER LA SOSTITUZIONE	3.019857	153
Kit carter inferiore IDEALE PER LA SOSTITUZIONE	3.027341	153
Kit portello universale per telai ad incasso esistenti IDEALE PER LA SOSTITUZIONE	3.027041	157
Gruppo allacciamento pensile VICTRIX kW TT	3.019264	156
Gruppo allacciamento pensile per solo riscaldamento VICTRIX kW TT PLUS	3.024907	156
Gruppo allacciamento pensile aggiuntivo unità bollitore separata VICTRIX kW TT PLUS	3.024609	156
Kit allacciamento a colonna per UB INOX 200 V2 e UB INOX SOLAR 200 V2 versioni PLUS	3.017325	156
Kit antigelo (fino a -15 °C)	3.017324	155
Kit dosatore polifosfati per versioni istantanee	3.017323	154
Kit vaso supplementare 2 litri	3.017514	155
Kit allacciamento universale IDEALE PER LA SOSTITUZIONE	3.011667	154
Kit rubinetti impianto	3.5324	155
Kit rubinetti impianto con filtro	3.015854	155
Kit disconnettore idrico per versioni stantanee	3.016301	154
Unità termoventilante TV ErP per versione VICTRIX 32 kW TT PLUS	3.026316	150

VICTRIX kW TT/TT PLUS sono predisposte per l'abbinamento ai Disgiuntori Idrici Multimpianti (vedi pag.151).

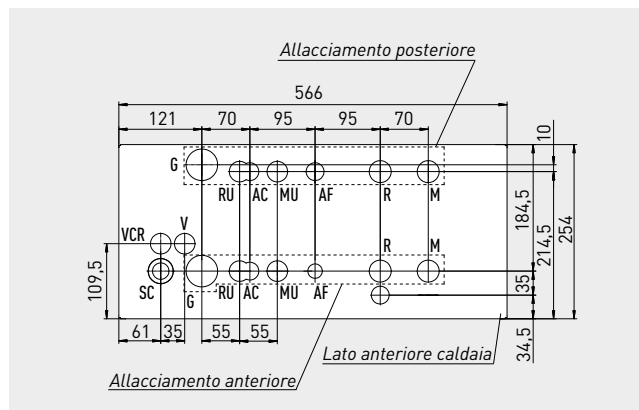
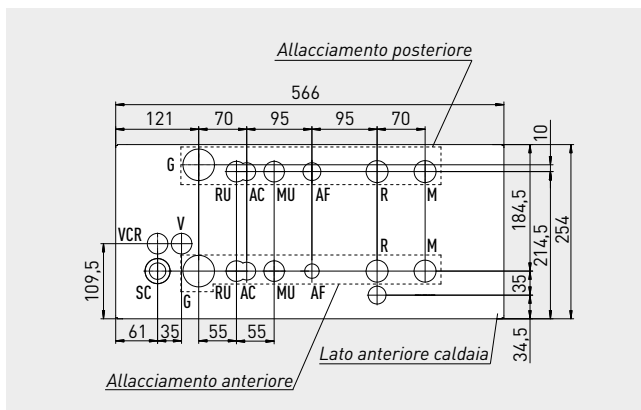


TELAIO OMNI CONTAINER



Legenda

- V Allacciamento elettrico
- VCR Allacciamento elettrico CAR² (optional)
- G Alimentazione gas (optional)
- AC Uscita acqua calda sanitaria (optional)
- AF Entrata acqua sanitaria (optional)
- SC Scarico condensa diametro interno minimo Ø 13 mm (optional)
- M Mandata impianto (optional)
- R Ritorno impianto (optional)
- RU Ritorno Unità Bollitore (optional)
- MU Mandata Unità Bollitore (optional)
- A/S Aspirazione/scarico
- A Aspirazione aria
- S Scarico fumi



Attacchi VICTRIX 28/35 kW TT

Gas	Acqua sanitaria		Impianto	
	G	AC	AF	M
1/2"	1/2"	1/2"	3/4"	3/4"

Attacchi VICTRIX 12/24/32 kW TT PLUS

Gas	Acqua sanitaria	Riempimento impianto	Impianto
		MU-RU	
1/2"	3/4"	1/2"	3/4"

TERMOREGOLAZIONE

Tipologia	Codice	Vedi pag.
SMARTECH PLUS (cronotermostato SMART) TERMOREGOLAZIONE EVOLUTA	3.030909	144
Kit espansione per SMARTECH PLUS	3.030911	144
Kit base installazione scatola elettrica SMARTECH PLUS	3.031013	144
CAR ^{v2} (Comando Amico Remoto modulante) TERMOREGOLAZIONE EVOLUTA	3.021395	144
CAR ^{v2} WIRELESS (Comando Amico Remoto senza fili) TERMOREGOLAZIONE EVOLUTA	3.021623	144
CRD PLUS (cronotermostato modulante)* TERMOREGOLAZIONE EVOLUTA	3.032645	145
CRONO 7 (cronotermostato digitale settimanale)	3.021622	146
CRONO 7 WIRELESS (cronotermostato digitale settimanale senza fili)	3.021624	146
Kit sonda esterna IDEALE PER LA SOSTITUZIONE	3.014083	146
Kit comando telefonico	3.013305	146
Kit comando telefonico GSM	3.017182	147
Kit scheda di interfaccia DOMINUS	3.026273	145
Kit interfaccia relè configurabile	3.015350	147
Kit centralina a zone	3.011668	147
Kit termostato sicurezza a bracciale	3.019229	147
Kit sonda ingresso solare istantanee (solo se presente kit gruppo allacciamento specifico)	3.021452	147
Kit scheda di gestione multizone e multiremoto	3.028444	146
Kit valvola miscelatrice per kit multizone	3.027084	146

* Non abbinabile a scheda multizone e multiremoto e kit interfaccia DOMINUS

FUMISTERIA

Kit aspirazione - scarico "Serie Verde" per configurazione caldaia tipo C

Kit separatore Ø 80/80	3.012002	-
Kit orizzontale Ø 60/100 Short	3.024598	-
Kit orizzontale eccentrico Ø 60/100	3.012000	-
Kit orizzontale Ø 60/100 con terminale orientabile	3.024267	-
Kit verticale concentrico color tegola Ø 60/100	3.016833	-

N.B.: Fumisteria con condotto di scarico fumi in PP da utilizzare esclusivamente sulle caldaie a condensazione.

Kit scarico fumi "Serie Verde" per installazione con aspirazione diretta dal telaio

Kit di scarico orizzontale Ø 80 da 0,5 m	3.016365	-
Kit tronchetti flangiati Ø 80/80 (utilizzare il tronchetto in aspirazione aria)	3.012087	-
Kit 4 curve Ø 80 a 90° (utilizzare 1 curva)	3.012091	-

N.B.: Fumisteria con condotto di scarico fumi in PP da utilizzare esclusivamente sulle caldaie a condensazione.

OPTIONAL

OMNI CONTAINER (telaio da incasso)	3.016991	157
Kit portello universale per telai ad incasso esistenti IDEALE PER LA SOSTITUZIONE	3.027041	157
Gruppo allacciamento anteriore VICTRIX kW TT	3.025396	156
Gruppo allacciamento posteriore VICTRIX kW TT	3.025382	156
Gruppo allacciamento anteriore VICTRIX kW TT PLUS	3.025409	156
Gruppo allacciamento posteriore VICTRIX kW TT PLUS	3.025398	156
Kit filtro ciclonico magnetico caldaie ad incasso IDEALE PER LA SOSTITUZIONE	3.029367	152
Kit antigelo (fino a -15 °C)	3.017324	155
Kit allacciamento universale IDEALE PER LA SOSTITUZIONE	3.011667	154
Kit rubinetti impianto	3.5324	155
Kit rubinetti impianto con filtro	3.015854	155
Kit disconnettore idrico per versioni istantanee	3.016301	154

VICTRIX kW TT/TT PLUS sono predisposte per l'abbinamento ai Disgiuntori Idrici Multipiantati (vedi pag.151).



VICTRIX 24/32 TT ErP

Murale istantanea





ALTE PRESTAZIONI IDRAULICHE

Il modulo a condensazione è stato progettato per avere **passaggi d'acqua ampi** che consentono **interessanti prestazioni** di portata e prevalenza anche **su vecchi impianti di riscaldamento**. Questo significa anche un **basso rischio di intasamento** in presenza di impurità nell'acqua dell'impianto. È realizzato in una **speciale lega alluminio-silicio-magnesio**, materiale che, unitamente agli alti spessori utilizzati, risulta essere particolarmente resistente alla corrosione. Il circuito acqua percorre in modo ascendente lo scambiatore, in controcorrente rispetto alla fiamma. La fitta piolinatura consente di aumentare la superficie di scambio garantendo un'ottima resa all'acqua. È importante mantenere il pH dell'acqua di riempimento impianto di riscaldamento, compreso tra 6,5 e 8,5 con una durezza di 15 °F (rif. UNI 8065 - D.I. 26/06/15).

RIDUZIONE CONSUMI ELETTRICI

Risparmio di energia elettrica grazie al circolatore a basso consumo, in classe A. Il circolatore può essere impostato nelle modalità di funzionamento: Auto o Fisso. Il consumo elettrico della caldaia in stand-by è minore di 6 W.

AMPIO CAMPO DI MODULAZIONE

La scheda elettronica riduce le spese di esercizio grazie alle rese particolarmente elevate anche con bassi assorbimenti energetici come avviene ad esempio nelle mezze stagioni. L'ampio campo di modulazione dell'apparecchio **dal 15 % al 100 %** della potenza termica consente alti rendimenti stagionali.



FLESSIBILITÀ INSTALLATIVA

VICTRIX TT ErP è **omologata per il funzionamento all'esterno** dell'abitazione purché sia parzialmente protetta dagli agenti atmosferici (pioggia e neve) ad esempio installandola sotto un balcone; il grado di protezione elettrica è IPX5D. È disponibile un kit resistenza elettrica per aumentarne la protezione antigelo da -5 °C a -15 °C (cod. 3.017324). VICTRIX TT ErP è inoltre installabile (con gruppi idronici GAUDIUM SOLAR BASE V2*) **ad incasso** all'interno del SOLAR CONTAINER (cod. 3.020166) oppure **all'interno** dell'abitazione nell'apposito armadio tecnico DOMUS CONTAINER (cod. 3.022167), rappresentando una soluzione integrata (caldaia e circuito solare).

VASO D'ESPANSIONE RISCALDAMENTO

Il tema della capacità del vaso d'espansione è molto sentito da parte degli installatori in caso di sostituzione caldaia in impianti con elevato contenuto d'acqua. La possibilità di avere un vaso da 10 litri, senza aggiungere vasi d'espansione esterni alla caldaia, è un vantaggio importante di VICTRIX 32 TT ErP.

BY-PASS REGOLABILE ED ESCLUDIBILE DI SERIE

** Per le soluzioni integrate gamma GAUDIUM SOLAR V2 esiste una documentazione dedicata.*



PROGETTAZIONE EVOLUTA

La gamma VICTRIX TT ErP è **pensata per agevolare il lavoro dei professionisti**. Immergas ha investito importanti risorse per l'industrializzazione delle parti dell'apparecchio, rendendolo particolarmente robusto ed ha prestato la massima attenzione ai dettagli e alle finiture. VICTRIX TT ErP presenta nuovi accorgimenti tecnici quali:

- **scarico valvola** di sicurezza convogliato nello scarico condensa
- **cover smontabile** per accesso diretto al vano allacciamenti elettrici
- **carter di copertura degli attacchi idraulici** per meglio ambientare la caldaia all'interno degli spazi domestici

ACCESSIBILITÀ DIRETTA AL VANO ALLACCIAMENTI ELETTRICI

Nella parte inferiore della caldaia è presente un vano di allacciamento accessibile senza la necessità di aprire il prodotto ma semplicemente mediante la rimozione della cover estetica, per accogliere i collegamenti elettrici dei principali dispositivi abbinabili (ad esempio SMARTECH PLUS, CAR^{V2}, CRD PLUS, sonda esterna, CRONO 7).

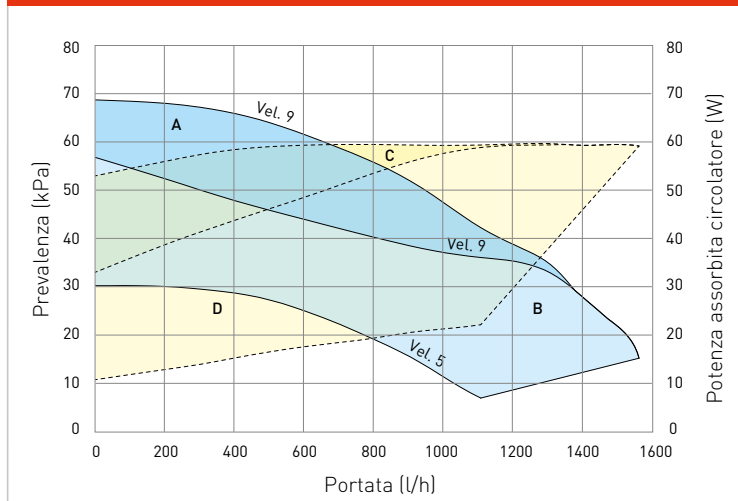
CONTROLLO ARIA/GAS ELETTRONICO

La valvola gas elettronica permette il controllo aria/gas mediante un elettrodo multifunzione posto all'interno della camera di combustione; la scheda elettronica auto adatta i parametri di combustione in caso di variazioni di densità dell'aria o del combustibile. Questo permette di alimentare VICTRIX TT ErP con ogni tipo di combustibile (metano/GPL o aria propanata), intervenendo solo sul software della scheda elettronica anche in un secondo momento (ad esempio alla prima messa in servizio da parte del Centro di Assistenza Autorizzato). La caldaia viene fornita pertanto con un **unico codice prodotto**.



Caratteristiche tecniche	Unità di misura	VICTRIX 24 TT ErP	VICTRIX 32 TT ErP
Codice caldaia		3.025636	3.025637
Classe energetica in riscaldamento		A	A
Classe energetica in sanitario/Profilo di carico		A/XL	A/XL
Codice dima		2.016866	2.016866
Portata termica nominale massima in sanitario	kW	24,6	32,4
Portata termica nominale massima in riscaldamento	kW	21,3	30,8
Portata termica nominale minima in riscaldamento/sanitario	kW	3,1	4,1
Potenza termica massima utile in sanitario	kW	23,6	31,5
Potenza termica massima utile in riscaldamento	kW	20,6	30,0
Potenza termica minima utile in riscaldamento/sanitario	kW	3,0	4,0
Rendimento termico utile al 100% Pn (80/60 °C)	%	96,9	97,8
Rendimento termico utile al 100% Pn (40/30 °C)	%	104,6	106,0
Rendimento termico utile al 30% del carico nom. (con temperature di ritorno 30°C)	%	108,3	108,2
Portata di gas al bruciatore (metano) max/min	m³/h	2,60/0,32	3,43/0,43
Prevalenza disponibile aspirazione/scarico (Portata Min. - Max.)	Pa	2 - 152	2 - 260
CO ponderato	mg/kWh	20,0	12,0
NO _x ponderato	mg/kWh	28,0	22,0
Classe di NO _x		6	6
Portata specifica (ΔT 30 °C)	l/min	12,2	15,4
Capacità vaso d'espansione riscaldamento nominale (totale)	litri	8 (5,8)	10 (6,5)
Grado di protezione elettrica	IPX	5D	5D
Peso caldaia piena d'acqua (vuota)	kg	33,9 (32,0)	35,8 (33,4)

Grafico portata e prevalenza

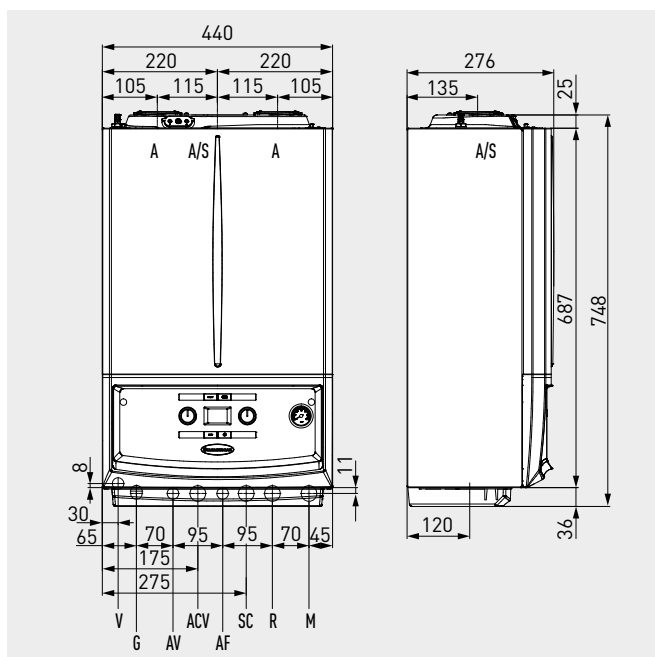


Legenda

- Prevalenza disponibile all'impianto
A+B: con by-pass chiuso
B: con by-pass aperto
- Potenza assorbita dal circolatore (area tratteggiata)
C+D: con by-pass aperto
D: con by-pass chiuso

Le caldaie VICTRIX TT ErP sono complete di by-pass regolabile.



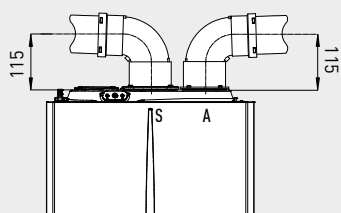


Legenda

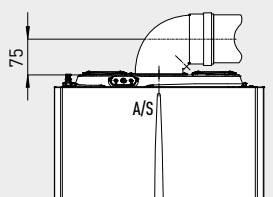
- V Allacciamento elettrico
- G Alimentazione gas (optional)
- AC Uscita acqua calda sanitaria (optional)
- ACV Entrata acqua calda sanitaria kit valvola solare (optional)
- AF Entrata acqua fredda sanitaria (optional)
- SC Scarico condensa (diametro interno minimo Ø 13 mm)
- M Mandata impianto (optional)
- R Ritorno impianto (optional)
- A/S Aspirazione/scarico
- A Aspirazione aria
- S Scarico fumi

Attacchi

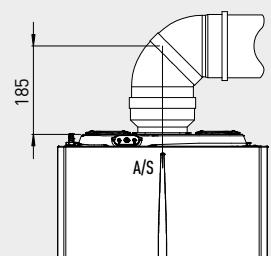
Gas	Acqua sanitaria		Impianto	
	AC	AF	R	M
G	1/2"	1/2"	3/4"	3/4"



Quota kit separatore
Ø 80/80



Quota kit concentrico
Ø 60/100



Quota kit concentrico
Ø 80/125

TERMOREGOLAZIONE

Tipologia	Codice	Vedi pag.
SMARTECH PLUS (cronotermostato SMART) TERMOREGOLAZIONE EVOLUTA	3.030909	144
Kit espansione per SMARTECH PLUS	3.030911	144
Kit base installazione scatola elettrica SMARTECH PLUS	3.031013	144
CAR ^{V2} (Comando Amico Remoto modulante) TERMOREGOLAZIONE EVOLUTA	3.021395	144
CAR ^{V2} WIRELESS (Comando Amico Remoto senza fili) TERMOREGOLAZIONE EVOLUTA	3.021623	144
CRD PLUS (cronotermostato modulante)* TERMOREGOLAZIONE EVOLUTA	3.032645	145
CRONO 7 (cronotermostato digitale settimanale)	3.021622	146
CRONO 7 WIRELESS (cronotermostato digitale settimanale senza fili)	3.021624	146
Kit sonda esterna IDEALE PER LA SOSTITUZIONE	3.014083	146
MINI CRD (Mini Comando Remoto Digitale modulante)** TERMOREGOLAZIONE EVOLUTA	3.020167	145
Kit comando telefonico	3.013305	146
Kit comando telefonico GSM	3.017182	147
Kit scheda di interfaccia DOMINUS	3.026273	145
Kit scheda di gestione multizone e multiremoto	3.028444	146
Kit valvola miscelatrice per kit multizone	3.027084	146
Kit interfaccia relè configurabile	3.015350	147
Kit centralina a zone	3.011668	147
Kit termostato sicurezza a bracciale	3.019229	147
Kit sonda ingresso solare (solo se presente il kit gruppo allacciamento specifico)	3.021452	147

* Non abbinabile a scheda multizone e multiremoto e kit interfaccia DOMINUS

** Abbinabile esclusivamente ad impianti monozone e non abbinabile a sonda esterna e kit interfaccia DOMINUS.

FUMISTERIA

Kit aspirazione - scarico "Serie Verde" per configurazione caldaia tipo C

Kit separatore Ø 80/80	3.012002	-
Kit orizzontale Ø 60/100 Short	3.024598	-
Kit orizzontale excentrico Ø 60/100	3.012000	-
Kit orizzontale Ø 60/100 con terminale orientabile	3.024267	-
Kit verticale concentrico color tegola Ø 60/100	3.016833	-

N.B.: Fumisteria con condotto di scarico fumi in PP da utilizzare esclusivamente sulle caldaie a condensazione.

Kit scarico fumi "Serie Verde" per installazioni all'esterno, con aspirazione diretta dall'esterno*

Kit copertura superiore	3.024608	-
Kit di scarico orizzontale tiraggio forzato Ø 80 da 0,5 m	3.016365	-
Kit terminale verticale Ø 80 da abbinare a kit tronchetto Ø 80 cod. 3.016364	3.021721	-

* Per questa configurazione è obbligatorio utilizzare il kit copertura cod. 3.024608 unitamente ad uno dei kit di scarico fumi.

N.B.: Fumisteria con condotto di scarico fumi in PP da utilizzare esclusivamente sulle caldaie a condensazione.

OPTIONAL

Kit filtro ciclonico magnetico IDEALE PER LA SOSTITUZIONE	3.024176	152
Kit pompa scarico condensa IDEALE PER LA SOSTITUZIONE	3.026374	153
Kit passivatore di condensa IDEALE PER LA SOSTITUZIONE	3.019857	153
Kit carter inferiore IDEALE PER LA SOSTITUZIONE	3.027341	153
Kit antigelo (fino a -15 °C)	3.017324	155
Gruppo allacciamento pensile	3.019264	156
Kit dosatore polifosfati IDEALE PER LA SOSTITUZIONE	3.017323	154
Kit vaso supplementare 2 litri	3.017514	155
Kit allacciamento universale IDEALE PER LA SOSTITUZIONE	3.011667	154
Kit rubinetti impianto	3.5324	155
Kit rubinetti impianto con filtro	3.015854	155
Kit disconnettore idrico	3.016301	154
Kit filtro ciclonico magnetico caldaie ad incasso IDEALE PER LA SOSTITUZIONE	3.029367	152
Kit portello per installazione in OMNI CONTAINER IDEALE PER LA SOSTITUZIONE	3.026851	157
Kit portello universale per telai ad incasso esistenti IDEALE PER LA SOSTITUZIONE	3.027041	157

VICTRIX kW TT/TT PLUS sono predisposte per l'abbinamento ai Disgiuntori Idrici Multipiantati (vedi pag. 151).



VICTRIX EXA 24/28

Murale istantanea





SEMPLICITÀ DEI COMANDI

La caldaia presenta inoltre un'interfaccia utente evoluta e di facile utilizzo con **display LCD, pulsanti di selezione e manopole di regolazione**. Queste ultime consentono di effettuare le **regolazioni delle temperature in maniera facile e veloce**.

MODULO A CONDENSAZIONE IN ACCIAIO INOX

CIRCOLATORE IN CLASSE A

Il circolatore a basso consumo consente un notevole risparmio di energia elettrica rispetto ad un tradizionale circolatore e adegua le sue prestazioni in base alle variazioni di portata idraulica dell'impianto ad esempio in presenza di valvole termostatiche o valvole di zona.

BASSO CONSUMO ELETTRICO IN STAND-BY (MINORE DI 6 W)

INSTALLAZIONE INTERNO/ESTERNO

La gamma è **omologata per funzionamento all'esterno dell'abitazione** purché sia parzialmente protetta dagli agenti atmosferici (pioggia e neve) ad esempio installandola sotto un balcone; il grado di protezione elettrica è IPX5D. È disponibile un kit resistenza elettrica per aumentarne la protezione antigelo da -5 °C a -15 °C (cod. 3.017324).

INSTALLAZIONE IN SOLAR O DOMUS CONTAINER

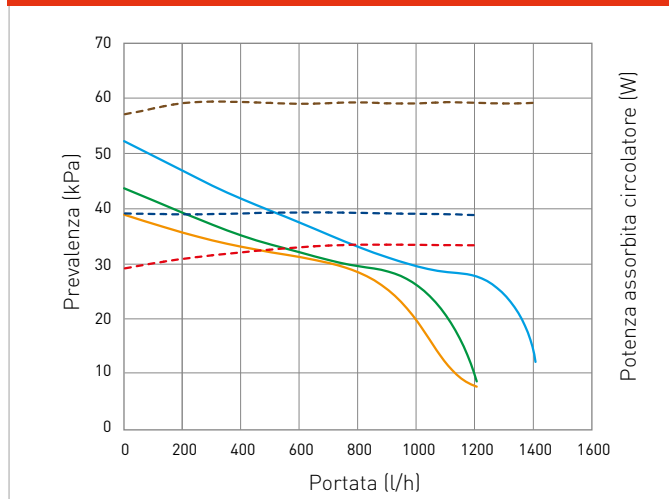
I modelli della gamma VICTRIX EXA possono essere installati nel SOLAR CONTAINER oppure nel DOMUS CONTAINER: questo consente di disporre di soluzioni tipo GAUDIUM SOLAR V2* (nelle versioni "BASE").

** Per le soluzioni integrate gamma GAUDIUM SOLAR V2 esiste una documentazione dedicata.*

Caratteristiche tecniche	Unità di misura	VICTRIX EXA 24	VICTRIX EXA 28
Codice caldaia metano		3.025776	3.025777
Codice caldaia GPL		3.025776GPL	3.025777GPL
Classe energetica in riscaldamento		A	A
Classe energetica in sanitario/Profilo di carico		A/XL	A/XL
Codice dima		2.016866	2.016866
Portata termica nominale massima in sanitario	kW	28,4	32,5
Portata termica nominale massima in riscaldamento	kW	24,2	28,4
Portata termica nominale minima	kW	5,7	7,4
Potenza termica utile massima in sanitario	kW	27,7	32,0
Potenza termica utile massima in riscaldamento	kW	23,7	28,0
Potenza termica utile minima	kW	5,5	7,2
Rendimento termico utile al 100% Pn (80/60 °C)	%	98,1	98,6
Rendimento termico utile al 100% Pn (40/30 °C)	%	107,2	109,0
Rendimento termico utile al 30% del carico nom. (con temperature di ritorno 30°C)	%	107,7	108,0
Portata di gas al bruciatore (metano) max/min	m³/h	3,00/0,60	3,44/0,79
Prevalenza disponibile aspirazione/scarico [Portata Min. - Max.]	Pa	2 - 135	2 - 255
CO ponderato	mg/kWh	39,0	30,0
NO _x ponderato	mg/kWh	38,0	47,0
Classe di NO _x		6	6
Portata specifica (Δt 30 °C)	l/min	13,4	16,0
Capacità vaso d'espansione riscaldamento nominale (totale)	litri	8 (5,0)	8 (5,0)
Grado di protezione elettrica	IP	X5D	X5D
Peso caldaia piena d'acqua (vuota)	kg	40,4 (37,0)	42,1 (39,0)



Grafico portata e prevalenza

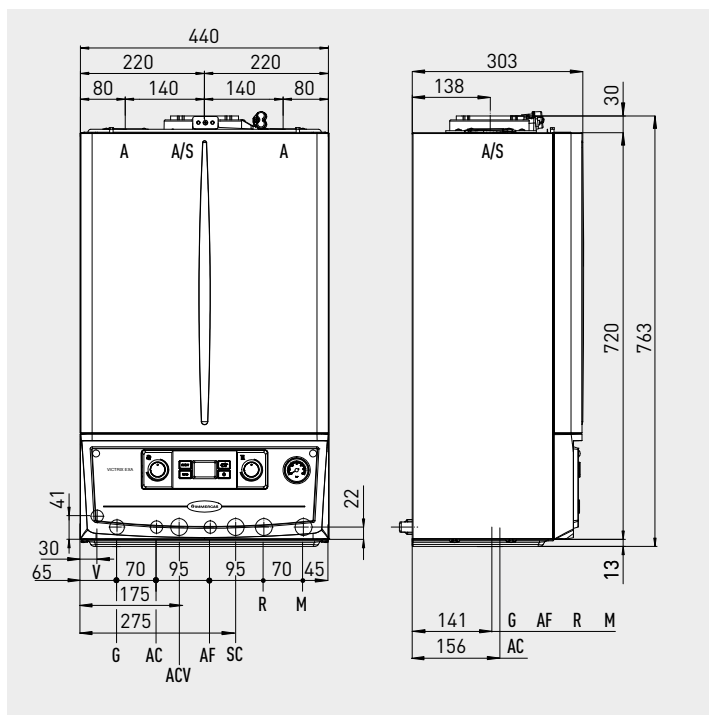


Legenda

- Prevalenza disponibile all'impianto con circolatore a velocità 1
- Prevalenza disponibile all'impianto con circolatore a velocità 2 (di serie per VICTRIX EXA 24)
- Prevalenza disponibile all'impianto con circolatore a velocità 3 (di serie per VICTRIX EXA 28)
- - Potenza assorbita dal circolatore a velocità 1
- - Potenza assorbita dal circolatore a velocità 2
- - Potenza assorbita dal circolatore a velocità 3

Le caldaie VICTRIX EXA sono complete di by-pass regolabile.
Il grafico rappresentato in figura è con by-pass aperto.



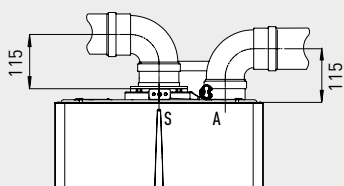


Legenda

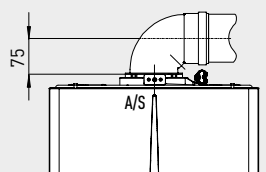
- V Allacciamento elettrico
- G Alimentazione gas
- AC Uscita acqua calda sanitaria
- ACV Entrata acqua calda sanitaria kit valvola solare (optional)
- AF Entrata acqua fredda sanitaria
- SC Scarico condensa (diametro interno minimo Ø 13 mm)
- R Ritorno impianto
- M Mandata impianto
- A/S Aspirazione/scarico
- A Aspirazione aria
- S Scarico fumi

Attacchi

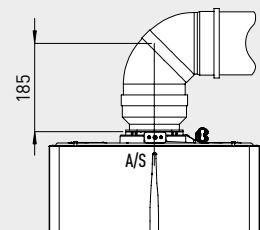
Gas	Acqua sanitaria		Impianto	
	AC	AF	R	M
G	1/2"	1/2"	3/4"	3/4"
3/4"	1/2"	1/2"	3/4"	3/4"



Quota kit separatore
Ø 80/80



Quota kit concentrico
Ø 60/100



Quota kit concentrico
Ø 80/125

TERMOREGOLAZIONE

Tipologia	Codice	Vedi pag.
SMARTECH PLUS (cronotermostato SMART) TERMOREGOLAZIONE EVOLUTA	3.030909	144
Kit espansione per SMARTECH PLUS	3.030911	144
Kit base installazione scatola elettrica SMARTECH PLUS	3.031013	144
CAR ^{V2} (Comando Amico Remoto modulante) TERMOREGOLAZIONE EVOLUTA	3.021395	144
CAR ^{V2} WIRELESS (Comando Amico Remoto senza fili) TERMOREGOLAZIONE EVOLUTA	3.021623	144
CRD PLUS (cronotermostato modulante)* TERMOREGOLAZIONE EVOLUTA	3.032645	145
CRONO 7 (cronotermostato digitale settimanale)	3.021622	146
CRONO 7 WIRELESS (cronotermostato digitale settimanale senza fili)	3.021624	146
Kit sonda esterna IDEALE PER LA SOSTITUZIONE	3.014083	146
MINI CRD (Mini Comando Remoto Digitale modulante)** TERMOREGOLAZIONE EVOLUTA	3.020167	145
Kit comando telefonico	3.013305	146
Kit comando telefonico GSM	3.017182	147
Kit scheda di interfaccia DOMINUS	3.026273	145
Kit scheda di gestione multizone e multiremoto	3.028444	146
Kit valvola miscelatrice per kit multizone	3.027084	146
Kit interfaccia relè configurabile	3.015350	147
Kit centralina a zone	3.011668	147
Kit termostato sicurezza a bracciale	3.019229	147
Kit sonda ingresso solare (solo se presente il Kit gruppo allacciamento specifico)	3.021452	147

* Non abbinabile a scheda multizone e multiremoto e kit interfaccia DOMINUS

** Abbinabile esclusivamente ad impianti monozona e non abbinabile a sonda esterna e kit interfaccia DOMINUS

FUMISTERIA

Kit aspirazione - scarico "Serie Verde" per configurazione caldaia tipo C

Kit separatore Ø 80/80	3.012002	-
Kit orizzontale Ø 60/100 Short	3.024598	-
Kit orizzontale excentrico Ø 60/100	3.012000	-
Kit orizzontale Ø 60/100 con terminale orientabile	3.024267	-
Kit verticale concentrico color tegola Ø 60/100	3.016833	-

N.B.: Fumisteria con condotto di scarico fumi in PP da utilizzare esclusivamente sulle caldaie a condensazione.

Kit scarico fumi "Serie Verde" per installazioni all'esterno, con aspirazione diretta dall'esterno*

Kit copertura superiore	3.026010	-
Kit di scarico orizzontale tiraggio forzato Ø 80 da 0,5 m	3.016365	-
Kit terminale verticale Ø 80* da abbinare a kit tronchetto Ø 80 cod. 3.016364	3.021721	-

*Per questa configurazione è obbligatorio utilizzare il kit copertura cod. 3.026010 unitamente ad uno dei kit di scarico fumi.

N.B.: Fumisteria con condotto di scarico fumi in PP da utilizzare esclusivamente sulle caldaie a condensazione.

OPTIONAL

Kit filtro ciclonico magnetico IDEALE PER LA SOSTITUZIONE	3.024176	152
Kit pompa scarico condensa IDEALE PER LA SOSTITUZIONE	3.026374	153
Kit passivatore di condensa IDEALE PER LA SOSTITUZIONE	3.019857	153
Kit carter inferiore IDEALE PER LA SOSTITUZIONE	3.027341	153
Kit antigelo (fino a -15 °C)	3.017324	155
Gruppo allacciamento pensile	3.019264	156
Kit dosatore polifosfati IDEALE PER LA SOSTITUZIONE	3.017323	154
Kit vaso supplementare 2 litri	3.017514	155
Kit allacciamento universale IDEALE PER LA SOSTITUZIONE	3.011667	154
Kit rubinetti impianto	3.5324	155
Kit rubinetti impianto con filtro	3.015854	151
Kit disconnettore idrico	3.016301	154
Kit conversione aria propanata (50% propano - 50% aria)	3.026267	155

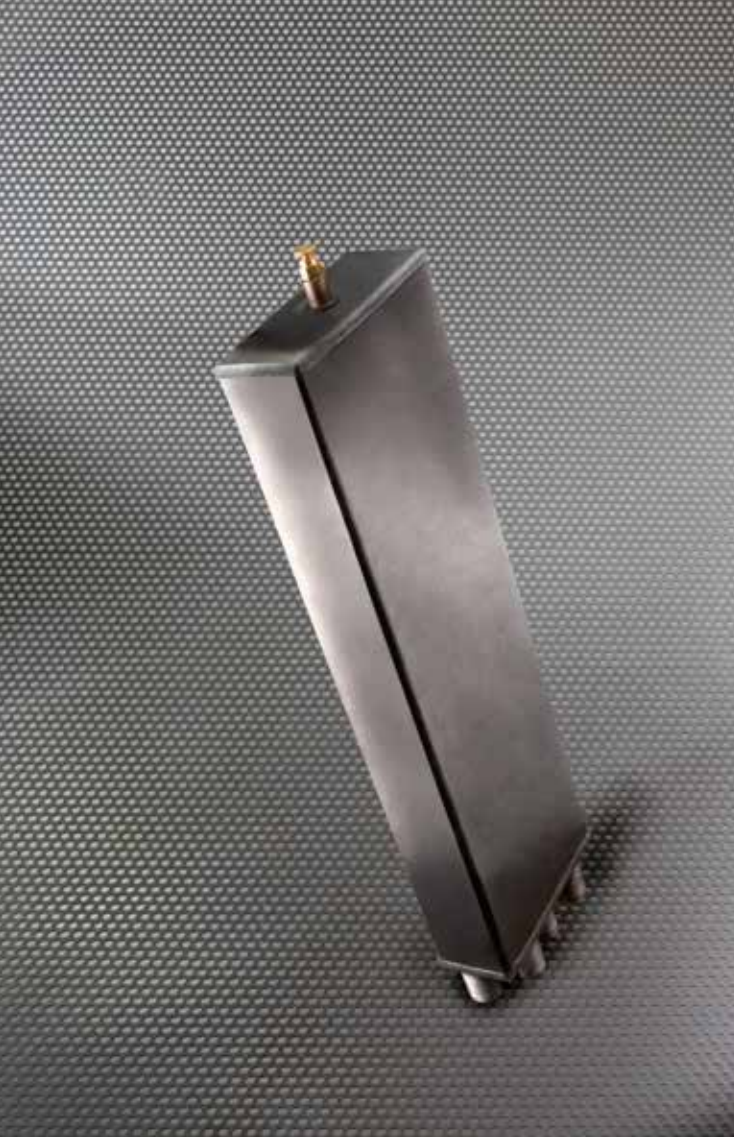
La gamma VICTRIX EXA è predisposta per l'abbinamento ai Disgiuntori Idrici Multi-impianti (vedi pag. 151).



VICTRIX TERA VIP

Murale istantanea con sistema "Aqua Celeris" e filtro ciclonico di serie





PRODUZIONE ACQUA CALDA SANITARIA

Grazie al microaccumulo da 3,2 litri è garantita l'**immediata disponibilità di acqua calda sanitaria** ed il raggiungimento del **massimo livello di comfort sanitario (***)** ai sensi della norma EN 13203 -1. Risulta particolarmente indicata quando si vogliono eliminare i tempi di attesa che normalmente si hanno con le caldaie istantanee.

FILTRO CICLONICO MAGNETICO

I kit ciclonici magnetici sono filtri che uniscono il cosiddetto effetto "ciclonico" (separazione delle impurità tramite movimento circolare dell'acqua) all'effetto magnetico ottenuto tramite una barra contenente magneti permanenti che si trova in posizione centrale, e che trattiene le particelle ferrose che si trovano in sospensione nell'acqua.

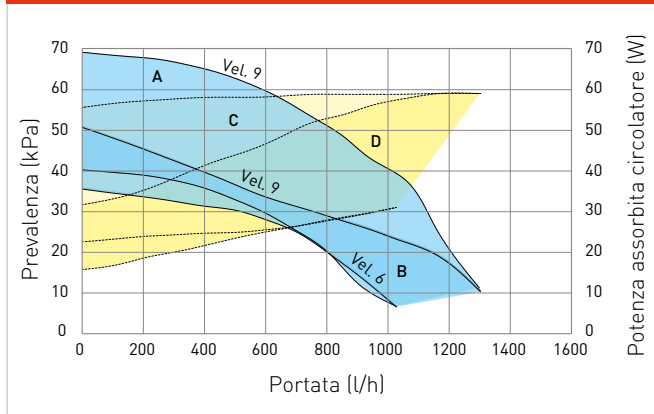
VICTRIX TERA VIP ha di serie (da montare in opera) **il filtro ciclonico magnetico**; si posiziona sul ritorno dell'acqua impianto ed è completo di 2 rubinetti di intercettazione che permettono di sfilare il magnete operando lo svuotamento dell'acqua contenuta nel filtro stesso senza svuotare l'intero impianto.



Caratteristiche tecniche	Unità di misura	VICTRIX TERA VIP
Codice caldaia metano Codice caldaia GPL		3.029585 3.029585GPL
Classe energetica in riscaldamento		A
Classe energetica in sanitario/Profilo di carico		A/XL
Codice dima		2.016866
Portata termica nominale massima in sanitario	kW	28,8
Portata termica nominale massima in riscaldamento	kW	24,6
Portata termica nominale minima	kW	4,5
Potenza termica utile massima in sanitario	kW	28,3
Potenza termica utile massima in riscaldamento	kW	24,1
Potenza termica utile minima	kW	4,3
Rendimento termico utile al 100% Pn (80 / 60 °C)	%	97,8
Rendimento termico utile al 100% Pn (40 / 30 °C)	%	108,2
Rendimento termico utile al 30% del carico nom. (con temperature di ritorno 30°C)	%	108,3
Portata di gas al bruciatore (metano) max/min	m³/h	3,05/0,48
Prevalenza disponibile aspirazione/scarico [Portata Min. - Max.]	Pa	2 - 240
CO ponderato	mg/kWh	20
NO _x ponderato	mg/kWh	35
Classe di NO _x		6
Portata specifica (Δt 30 °C)	l/min	13,7
Capacità vaso d'espansione riscaldamento nominale (totale)	litri	10 [8,0]
Grado di protezione elettrica	IP	X5D
Peso caldaia piena d'acqua (vuota)	kg	49 [43,6]



Grafico portata e prevalenza VICTRIX TERA VIP



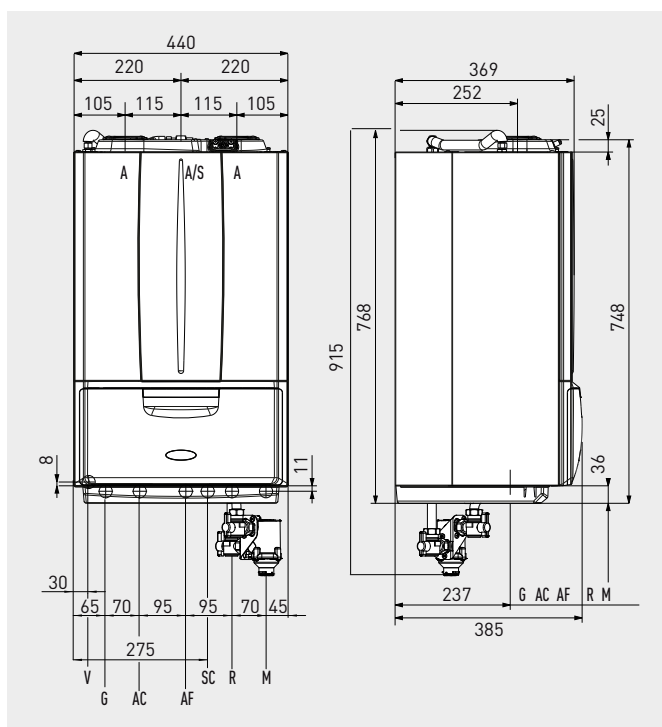
Legenda

- Prevalenza disponibile all'impianto
A+B: con by-pass chiuso
B: con by-pass aperto
- Potenza assorbita dal circolatore (area tratteggiata)
C+D: con by-pass aperto
D: con by-pass chiuso

Le caldaie VICTRIX TERA VIP sono complete di by-pass regolabile.

N.B. Il grafico rappresenta la prevalenza disponibile all'impianto con filtro ciclonico installato.



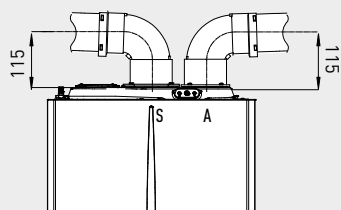


Legenda

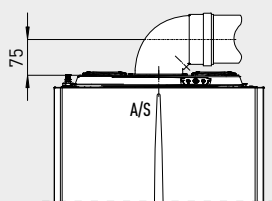
- V Allacciamento elettrico
- G Alimentazione gas (optional)
- AC Uscita acqua calda sanitaria
- AF Entrata acqua fredda sanitaria (optional)
- SC Scarico condensa (diametro interno minimo Ø 13 mm)
- M Mandata impianto (optional)
- R Ritorno impianto (optional)
- A/S Aspirazione/scarico
- A Aspirazione aria
- S Scarico fumi

Attacchi

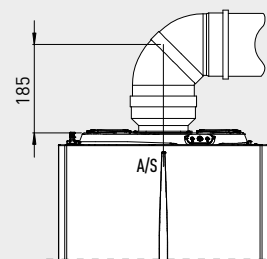
Gas	Acqua sanitaria		Impianto		
	G	AC	AF	R	M
3/4"	1/2"	1/2"	3/4"	3/4"	



Quota kit separatore
Ø 80/80



Quota kit concentrico
Ø 60/100



Quota kit concentrico
Ø 80/125

TERMOREGOLAZIONE

Tipologia	Codice	Vedi pag.
SMARTECH PLUS (cronotermostato SMART) TERMOREGOLAZIONE EVOLUTA	3.030909	144
Kit espansione per SMARTECH PLUS	3.030911	144
Kit base installazione scatola elettrica SMARTECH PLUS	3.031013	144
CAR ^{v2} (Comando Amico Remoto modulante)* TERMOREGOLAZIONE EVOLUTA	3.021395	144
CAR ^{v2} WIRELESS (Comando Amico Remoto modulante senza fili)* TERMOREGOLAZIONE EVOLUTA	3.021623	144
CRD PLUS (cronotermostato modulante)** TERMOREGOLAZIONE EVOLUTA	3.032645	145
CRONO 7 (cronotermostato digitale settimanale)	3.021622	146
CRONO 7 WIRELESS (cronotermostato digitale settimanale senza fili)	3.021624	146
Kit sonda esterna IDEALE PER LA SOSTITUZIONE	3.014083	146
MINI CRD (Mini Comando Remoto Digitale modulante)*** TERMOREGOLAZIONE EVOLUTA	3.020167	145
Kit comando telefonico	3.013305	146
Kit comando telefonico GSM	3.017182	147
Kit scheda di interfaccia DOMINUS	3.026273	145
Kit termostato sicurezza a bracciale (interrompendo l'alimentazione di caldaia)	3.019229	147
Kit sonda ingresso solare (solo se presente il kit gruppo allacciamento specifico)	3.021452	147
Kit scheda di gestione multizone e multiremoto (necessario in sostituzione di caldaie da incasso Immergas abbinata ad impianti a zone)	3.028444	146
Kit valvola miscelatrice per kit multizone	3.027084	146

* Per la gestione di impianti a zone abbinare il kit scheda multizone e multiremoto (cod. 3.028444).

** Non abbinabile a scheda multizone e multiremoto e kit interfaccia DOMINUS

*** Abbinabile esclusivamente ad impianti monozone, non è abbinabile a sonda esterna e kit interfaccia DOMINUS

FUMISTERIA

Kit aspirazione/scarico "Serie Verde" per configurazione caldaia tipo C

Kit separatore Ø 80/80	3.012002	-
Kit orizzontale excentrico Ø 60/100	3.012000	-
Kit verticale concentrico color tegola Ø 60/100	3.016833	-

Kit scarico fumi "Serie Verde" per installazioni all'esterno, con aspirazione diretta dall'esterno

Kit copertura superiore	3.029914	-
Kit di scarico orizzontale tiraggio forzato Ø 80 da 0,5 m	3.016365	-
Kit scarico fumi verticale Ø 80 acciaio Inox (da abbinare a kit tronchetto Ø 80 cod. 3.016364)	3.024295	-

Per questa configurazione è obbligatorio utilizzare il kit copertura cod. 3.029914 unitamente ad uno dei kit di scarico fumi.

N.B.: Fumisteria con condotto di scarico fumi in PP da utilizzare esclusivamente sulle caldaie a condensazione.

OPTIONAL

Kit pompa scarico condensa IDEALE PER LA SOSTITUZIONE	3.026374	153
Kit passivatore di condensa IDEALE PER LA SOSTITUZIONE	3.019857	153
Kit carter inferiore IDEALE PER LA SOSTITUZIONE	3.029915	153
Gruppo allacciamento pensile	3.029913	156
Kit antigelo (fino a -15 °C)	3.017324	155
Kit dosatore polifosfati IDEALE PER LA SOSTITUZIONE	3.017323	154
Kit allacciamento universale IDEALE PER LA SOSTITUZIONE	3.011667	154
Kit rubinetti impianto	3.5324	155
Kit conversione aria propanata (50% aria - 50% propano)	3.027535	155

VICTRIX TERA VIP è predisposta per l'abbinamento ai DIM (Disgiuntori Idrici Multimpianto), da incasso o pensili, per la gestione di impianti a zone omogenee o miste.

NB: I DIM sono abbinabili tenendo conto che è possibile gestire le zone solo mediante CRONO 7 (no CAR^{v2}) e che non è collegabile il segnale di stato.



VICTRIX TERA 24/28 V2 VICTRIX TERA 24 PLUS V2

Murale compatta e da incasso istantanea e per solo riscaldamento

HYDROGEN READY





NUOVA ESTETICA

Copertura estetica cruscotto bianca con bordino grigio e interfaccia utente lucida (effetto vetro) dotata di pulsanti per effettuare le regolazioni e display centrale per la visualizzazione dei parametri di funzionamento della caldaia. Serigrafie e simboli grigio argento. La griglia inferiore per la copertura degli allacciamenti è di serie.

NUOVE SOLUZIONI TECNICHE IN EVIDENZA

La nuova gamma TERA V2 ammette **ampie estensioni di scarico fumi**, tutti i modelli da 24 kW possono essere installati fino a 20 m metri di intubamento flessibile \varnothing 50, i modelli da 28 kW arrivano a 15 metri.

Inoltre grazie al **kit valvola clapet** (codice 3.032877 - optional) è concessa l'installazione in canne collettive in pressione positiva per realizzare configurazioni C10 - C12.

REGOLAZIONE A DISTANZA

VICTRIX TERA V2 può essere collegata a CARV2, CARV2 WIRELESS, CRD PLUS o MINI CRD, cronotermostati modulanti che consentono di comandare la caldaia comodamente dall'interno dell'abitazione.

È inoltre disponibile il cronotermostato SMARTTECH PLUS senza fili a tecnologia Bluetooth: permette di regolare la temperatura del riscaldamento anche con smartphone attraverso un'app dedicata.



MASSIMA FLESSIBILITÀ

Le caldaie VICTRIX TERA V2 hanno ottenuto la certificazione **Hydrogen Ready**.

La nuova VICTRIX TERA V2 può ora funzionare a metano, GPL, aria propanata e **miscela fino al 20% di idrogeno**.

IDROGENO: LA SOLUZIONE PER RIDURRE L'EMISSIONE DI CO₂ E GAS SERRA IN AMBIENTE

Mentre il gas naturale emette anidride carbonica nell'atmosfera quando viene bruciato in una caldaia, l'idrogeno no. Dal momento che gran parte delle emissioni di anidride carbonica sono dovute all'industria del riscaldamento, questa nuova tecnologia può essere un'arma chiave nella lotta per raggiungere i livelli di emissioni zero di anidride carbonica.

Per dare un'idea dei vantaggi ambientali, si pensi che l'introduzione della miscela di idrogeno al 20% in tutto il mondo **permetterebbe di risparmiare circa 6 milioni di tonnellate di emissioni di anidride carbonica all'anno e la riduzione dei gas serra del 7%**.

Se le caldaie fossero completamente alimentate a idrogeno i risultati sarebbero straordinari.



Con "Passa al Nuovo" la garanzia convenzionale può essere estesa **fino a 10 anni senza costi di attivazione**, e poi ancora di altri 5. Basta contattare un **C.A.T Immergas aderente all'iniziativa** in occasione della verifica iniziale gratuita. Approfondisci su casa.immergas.com/passaalnuovo

SCAMBIATORE PRIMARIO IN ACCIAIO INOX

Modulo a condensazione ad altissimo rendimento (**rendimento stagionale η_s 94%**) realizzato con serpentino di scambio mono-tubo in acciaio Inox. L'assenza di collettori e circuiti in parallelo, garantisce la massima affidabilità nel tempo: non sono presenti saldature.

La singola spirale in acciaio Inox senza strozzature permette di avere un circuito idraulico perfettamente bilanciato, **riducendo notevolmente le perdite di carico**. La sezione interna, ampia e costante, consente di limitare depositi, **riducendo i rischi di intasamento nel caso di impurità presenti nell'acqua** (ad esempio nel caso di sostituzione di caldaie su impianti datati).

**CLASSE A+**

VICTRIX TERA V2 può raggiungere una classificazione energetica maggiore (A+) se abbinata a un termoregolatore evoluto Immergas come CAR^{V2}, CRD PLUS (quando associati a sonda esterna) o SMARTECH PLUS.

Può inoltre beneficiare della detrazione ECOBONUS del 65%* attualmente in vigore, se abbinato a un termoregolatore evoluto.

* Ulteriore requisito per accedere ad ECOBONUS 65% è installare valvole termostatiche a bassa inerzia termica sull'impianto di climatizzazione invernale (fatti salvi i casi di esclusione previsti dal Decreto 06/08/2020, Allegato A, p.to 10.3)

**Efficienza
stagionale 94%**

A+





.03

VICTRIX TERA 24/28 V2

Murali compatte a condensazione istantanee

.03 PRODUZIONE ACQUA CALDA SANITARIA

Istantanee con un'ottima erogazione di acqua calda sanitaria.

La versione VICTRIX TERA 28 V2, grazie alla disponibilità di 32 kW per la produzione di acqua calda sanitaria, fornisce 16,5 l/min con un Δt 30 °C.

ABBINAMENTO A SISTEMI SOLARI

Nel caso di integrazione con sistemi solari, l'ampio campo di modulazione (dal 18 al 100% della potenza) garantisce il massimo comfort sanitario anche con acqua in ingresso preriscaldata. Nelle versioni istantanee, la funzione solare inibisce l'accensione del circolatore e del bruciatore per un tempo pari al valore di ritardo sanitario impostato nei parametri. Tale funzione risulta ancora più performante con l'ausilio del kit sonda ingresso solare (cod. 3.021452) che consente la rilevazione della temperatura dell'acqua in ingresso caldaia, proveniente da un bollitore solare. Se tale temperatura è pari o superiore a quella impostata sul selettore, il bruciatore e il circolatore vengono mantenuti spenti per tutta la durata del prelievo.

VICTRIX TERA 24 PLUS V2

Murale compatta per solo riscaldamento, a condensazione
abbinabile ad unità bollitore

.04

VICTRIX TERA 24 PLUS V2 può essere utilizzata come caldaia per il solo riscaldamento ambiente o collegata ad una unità bollitore per la produzione di acqua calda sanitaria.

IDEALI PER PRELIEVI MULTIPLI DI ACQUA CALDA SANITARIA

Per grandi esigenze di acqua calda sanitaria o per più prelievi contemporanei, l'abbinamento all'unità bollitore separata è possibile con modelli da 80 fino a 2000 litri.

ABBINAMENTO AD IMPIANTI SOLARI TERMICI

Le unità bollitore con capacità 120 litri o superiori sono predisposte per l'abbinamento di impianti solari termici a circolazione forzata, compresa la versione UB INOX SOLAR 200 V2 dotata di circuito solare integrato. La caldaia VICTRIX TERA 24 PLUS V2 può essere collegata all'intera gamma di Soluzioni Solari Immergas.

.04





INSTALLAZIONE PENSILE PER INTERNO E PER ESTERNO

Le dimensioni compatte consentono di collocare la caldaia facilmente in casa **all'interno** oppure **all'esterno** dell'edificio in luogo parzialmente protetto, con kit di copertura superiore (cod. 3.032844). Stessa dima di installazione a muro e stesse distanze delle connessioni dei modelli della precedente gamma TERA, per agevolare gli interventi di sostituzione.

È disponibile un kit resistenza elettrica per aumentarne la protezione antigelo da -5 °C a -15 °C (cod. 3.017324).

.05 INSTALLAZIONE A INCASSO

L'installazione da incasso in OMNI CONTAINER (cod. 3.016991) permette di posizionare la caldaia all'esterno in una nicchia e di recuperare quindi spazio abitativo.

Per inserire la caldaia all'interno dell'OMNI CONTAINER è necessario utilizzare **la staffa di sostegno** optional cod. 3.027129.

.06



.06 SOLUZIONI PER SISTEMI IBRIDI COMPATTI

La versione VICTRIX TERA 24 PLUS V2 è installabile in soluzioni TRIO HYDRO sistema HYBRID. Predisposto per l'abbinamento della caldaia a condensazione alle soluzioni TRIO HYDRO 5, 8 o 12 kW, **consentono di aumentare le prestazioni energetiche dell'edificio e di sfruttare le energie rinnovabili riducendo le emissioni nocive.**

I sistemi ibridi compatti TRIO HYDRO **sono ideali per appartamenti di piccola metratura ma anche villette unifamiliari.** Installabili ad incasso in SOLAR CONTAINER o in specifici armadi tecnici da interno DOMUS CONTAINER consentono di ridurre gli spazi installativi ad uso impiantistico. La staffa di sostegno caldaia viene inserita di serie con il gruppo accessori di collegamento di TRIO HYDRO.

SOLUZIONI GAUDIUM SOLAR

Con i modelli della gamma VICTRIX TERA V2, grazie alla possibile installazione nel SOLAR CONTAINER oppure nel DOMUS CONTAINER, si possono realizzare soluzioni tipo GAUDIUM SOLAR V2* (nelle versioni "BASE").

La staffa di sostegno caldaia cod. 2.015545 è di serie con GAUDIUM SOLAR BASE.

** Per le soluzioni integrate gamma GAUDIUM SOLAR V2 e TRIO HYDRO sistema HYBRID, esiste una documentazione dedicata.*



Caratteristiche tecniche	Unità di misura	VICTRIX TERA 24 V2	VICTRIX TERA 28 V2	VICTRIX TERA 24 PLUS V2
Codice caldaia metano		3.032927	3.032928	3.032929
Codice caldaia GPL		3.032927GPL	3.032928GPL	3.032929GPL
Classe energetica in riscaldamento		A	A	A
Classe energetica in sanitario - Profilo di carico		A - XL	A - XL	-
Codice dima		2.016866	2.016866	2.016866
Portata termica nominale massima in sanitario	kW	28,7	32,7	28,7
Portata termica nominale massima in riscaldamento	kW	24,5	28,6	24,5
Portata termica nominale minima	kW	4,5	5,0	4,5
Potenza termica utile massima in sanitario	kW	28,0	32,0	28,0
Potenza termica utile massima in riscaldamento	kW	24,0	28,0	24,0
Potenza termica utile minima	kW	4,3	4,8	4,3
Rendimento termico utile al 100% Pn (80 / 60 °C)	%	97,8	97,8	97,8
Rendimento termico utile al 100% Pn (40 / 30 °C)	%	108,0	107,2	108,0
Rendimento termico utile al 30% del carico nom. (con temperatura di ritorno 30°C)	%	109,5	109,6	109,5
Temperatura regolabile riscaldamento	°C	20-85	20-85	20-85
Temperatura regolabile acqua calda sanitaria	°C	30-60	30-60	-
Portata di gas al bruciatore (metano) max/min	m³/h	3,04/0,48	3,46/0,53	3,04/0,48
Prevalenza disponibile aspirazione/scarico (Portata Min. - Max.)	Pa	5 - 163	6 - 211	5 - 163
CO ponderato	mg/kWh	16	15	16
NO _x ponderato	mg/kWh	39	34	39
Classe di NO _x		6	6	6
Portata specifica (Δt 30 °C)	l/min	13,7	16,3	-
Capacità vaso d'espansione riscaldamento nominale (totale)	litri	8 [5,8]	10 [7,2]	8 [5,8]
Grado di protezione elettrica	IP	X5D	X5D	X5D
Peso caldaia piena d'acqua (vuota)	kg	34,5 [31,2]	36,8 [33,4]	33,7 [30,4]

Per approfondimenti sui dati tecnici fare riferimento alla scheda tecnica o al libretto istruzioni disponibili sul sito immergas.com



Grafico portata e prevalenza
VICTRIX TERA 24/24 PLUS V2

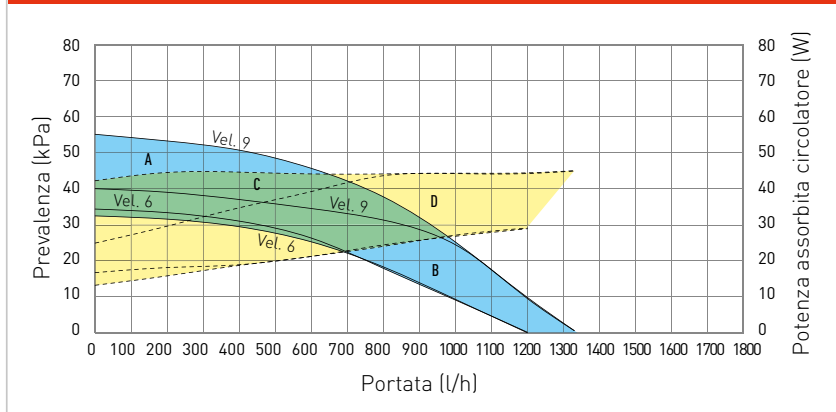
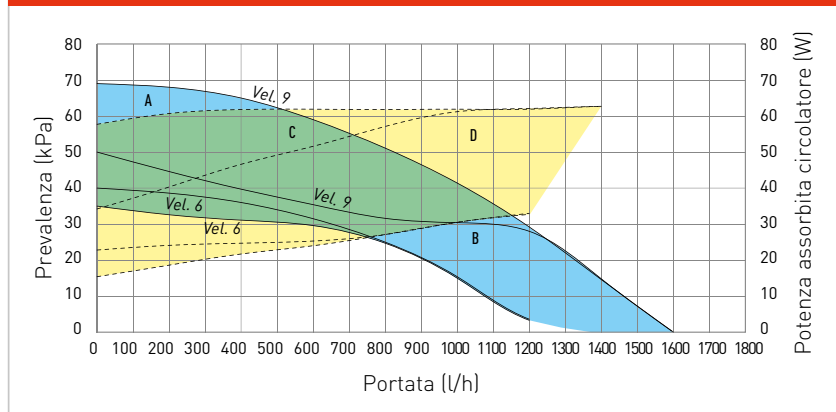


Grafico portata e prevalenza
VICTRIX TERA 28 V2



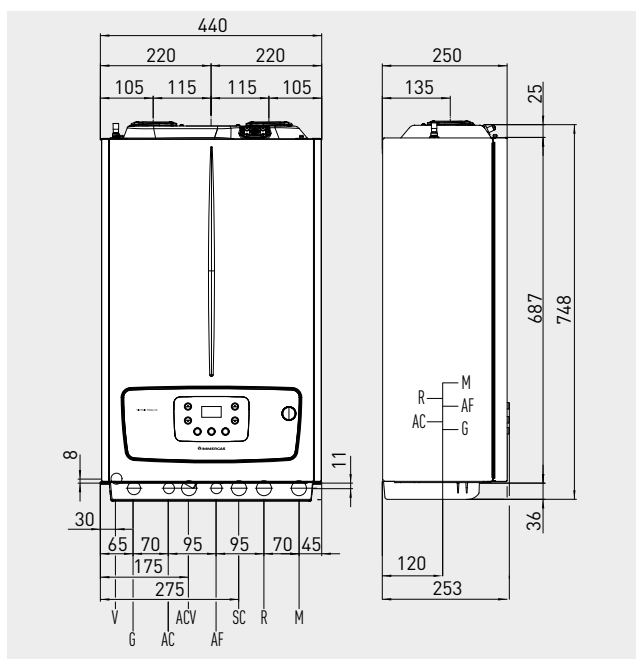
Legenda

- Prevalenza disponibile all'impianto
- A + B:** con by-pass chiuso
- B:** con by-pass aperto
- Potenza assorbita dal circolatore (area tratteggiata)
- C + D:** con by-pass aperto
- D:** con by-pass chiuso

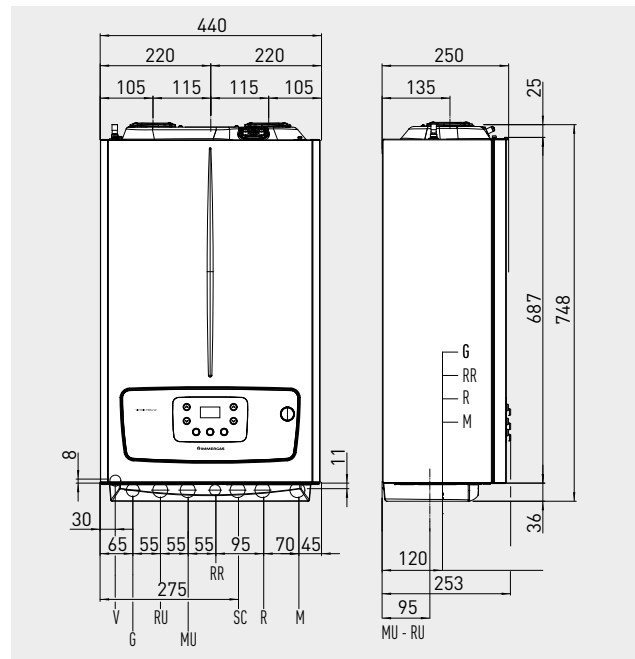
Le VICTRIX TERA V2 sono complete di by-pass regolabile.



VICTRIX TERA 24/28 V2



VICTRIX TERA 24 PLUS V2



Attacchi VICTRIX TERA 24/28 V2

Gas	Acqua sanitaria		Impianto	
G	AC	AF	R	M
3/4"	1/2"	1/2"	3/4"	3/4"

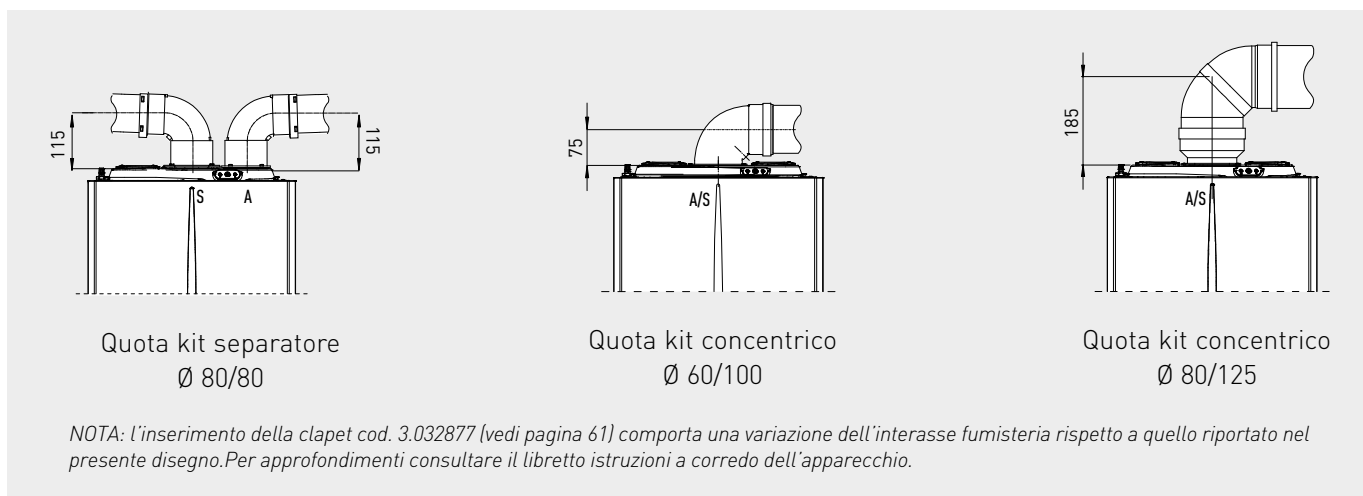
Attacchi VICTRIX TERA 24 PLUS V2

Gas	Acqua sanitaria		Impianto
G	MU-RU	RR	M-R
3/4"	3/4"	1/2"	3/4"

Il gruppo di allacciamento è optional.

Legenda

V Allacciamento elettrico	R Ritorno impianto (optional)
G Alimentazione gas (optional)	RR Riempimento impianto (optional)
AC Uscita acqua calda sanitaria	RU Ritorno Unità Bollitore (optional)
ACV Entrata acqua calda sanitaria kit valvola solare (optional)	MU Mandata Unità Bollitore (optional)
AF Entrata acqua fredda sanitaria (optional)	A/S Aspirazione/scarico
SC Scarico condensa (diametro interno minimo Ø 13 mm)	A Aspirazione aria
M Mandata impianto (optional)	S Scarico fumi



Quota kit separatore
Ø 80/80

Quota kit concentrico
Ø 60/100

Quota kit concentrico
Ø 80/125

NOTA: l'inserimento della clapet cod. 3.032877 (vedi pagina 61) comporta una variazione dell'interasse fumisteria rispetto a quello riportato nel presente disegno. Per approfondimenti consultare il libretto istruzioni a corredo dell'apparecchio.



Pulizia degli impianti. L'acqua degli impianti termici deve essere opportunamente trattata - norma UNI 8065 - per assicurare il corretto funzionamento della caldaia ed evitare intasamenti all'interno del generatore (rif. D.I. 26/06/15) - rif. libretto istruzioni dell'apparecchio.



TERMOREGOLAZIONE

Tipologia	Codice	Vedi pag.
CAR ^{V2} (Comando Amico Remoto modulante)* TERMOREGOLAZIONE EVOLUTA	3.021395	144
CAR ^{V2} WIRELESS (Comando Amico Remoto senza fili)* TERMOREGOLAZIONE EVOLUTA	3.021623	144
CRD PLUS (cronotermostato modulante)** TERMOREGOLAZIONE EVOLUTA	3.032645	145
SMARTECH PLUS (cronotermostato SMART) TERMOREGOLAZIONE EVOLUTA	3.030909	144
Kit espansione per SMARTECH PLUS	3.030911	144
Kit base installazione scatola elettrica SMARTECH PLUS	3.031013	144
MINI CRD (Mini Comando Remoto Digitale modulante)*** TERMOREGOLAZIONE EVOLUTA	3.020167	145
CRONO 7 (cronotermostato digitale settimanale)	3.021622	146
CRONO 7 WIRELESS (cronotermostato digitale settimanale senza fili)	3.021624	146
Kit sonda esterna IDEALE PER LA SOSTITUZIONE	3.014083	146
Kit comando telefonico	3.013305	146
Kit comando telefonico GSM	3.017182	147
Kit scheda di interfaccia DOMINUS	3.026273	145
Kit termostato sicurezza a bracciale (togliendo l'alimentazione di caldaia)	3.019229	147
Kit centralina a zone V2	3.030912	147
Kit sonda ingresso solare (solo se presente il Kit gruppo allacciamento specifico)	3.021452	147
Kit sonda NTC a contatto per boiler (di serie con boiler Immergas per produzione acqua calda sanitaria) versione PLUS	3.019375	147
Kit scheda di gestione multizone e multiremoto	3.028444	146
Kit valvola miscelatrice per kit multizone	3.027084	146

* Per la gestione di impianti a zone abbinare il kit scheda multizone e multiremoto (cod. 3.028444).

** Non abbinabile a scheda multizone e multiremoto e kit interfaccia DOMINUS

*** Abbinabile esclusivamente ad impianti monozone, non è abbinabile a sonda esterna e kit interfaccia DOMINUS

FUMISTERIA

Kit aspirazione - scarico "Serie Verde" per configurazione caldaia tipo C

Kit separatore Ø 80/80	3.012002	-
Kit orizzontale Ø 60/100 Short	3.024598	-
Kit orizzontale excentrico Ø 60/100	3.012000	-
Kit orizzontale Ø 60/100 con terminale orientabile	3.024267	-
Kit verticale concentrico color tegola Ø 60/100	3.016833	-

N.B.: Fumisteria con condotto di scarico fumi in PP da utilizzare esclusivamente sulle caldaie a condensazione.

Kit scarico fumi "Serie Verde" per installazioni all'esterno, con aspirazione diretta dall'esterno*

Kit copertura superiore NOVITÀ	3.032844	-
Kit di scarico orizzontale tiraggio forzato Ø 80 da 0,5 m	3.016365	-
Kit di scarico verticale tiraggio forzato Ø 80 in acciaio inox da abbinare a kit tronchetto Ø 80 cod. 3.016364	3.024295	-

* Per questa configurazione è obbligatorio utilizzare il kit copertura cod.3.032844 unitamente ad uno dei kit di scarico fumi.

Kit scarico fumi "Serie Verde" per canne collettive operanti in pressione positiva

Kit valvola clapet scarico fumi Ø 80 NOVITÀ	3.032877	-
--	----------	---

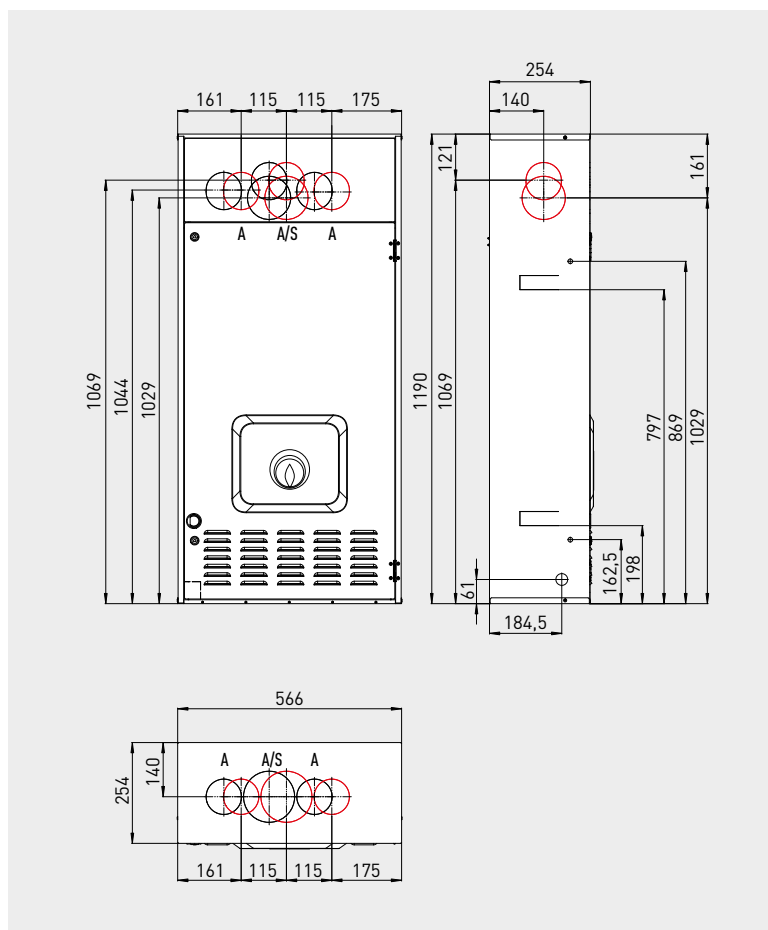
OPTIONAL

Kit filtro ciclonico magnetico IDEALE PER LA SOSTITUZIONE	3.024176	152
Kit pompa scarico condensa IDEALE PER LA SOSTITUZIONE	3.026374	153
Kit passivatore di condensa IDEALE PER LA SOSTITUZIONE	3.019857	153
Kit carter inferiore IDEALE PER LA SOSTITUZIONE	3.027341	153
Gruppo allacciamento pensile VICTRIX TERA V2	3.019264	156
Gruppo allacciamento pensile per solo riscaldamento VICTRIX TERA PLUS V2	3.024907	156
Gruppo allacciamento pensile aggiuntivo unità bollitore separata VICTRIX TERA PLUS V2	3.024609	156
Kit antigelo (fino a -15 °C)	3.017324	155
Kit dosatore polifosfati per VICTRIX TERA V2 IDEALE PER LA SOSTITUZIONE	3.017323	154
Kit vaso supplementare 2 litri	3.017514	155
Kit allacciamento universale IDEALE PER LA SOSTITUZIONE	3.011667	154
Kit rubinetti impianto	3.5324	155
Kit rubinetti impianto con filtro	3.015854	155
Kit disconnettore idrico per versioni istantanee	3.016301	154
Kit conversione aria propanata (50% propano - 50% aria)	3.027535	155
Kit portello universale per telai ad incasso esistenti IDEALE PER LA SOSTITUZIONE	3.027041	157

VICTRIX TERA V2 è predisposta per l'abbinamento ai DIM (Disgiuntori Idrici Multimpianto), da incasso o pensili, per la gestione di impianti a zone omogenee o miste.

NB: I DIM sono abbinabili tenendo conto che è possibile gestire le zone solo mediante CRONO 7 (no CAR^{V2}) e che non è collegabile il segnale di stato.

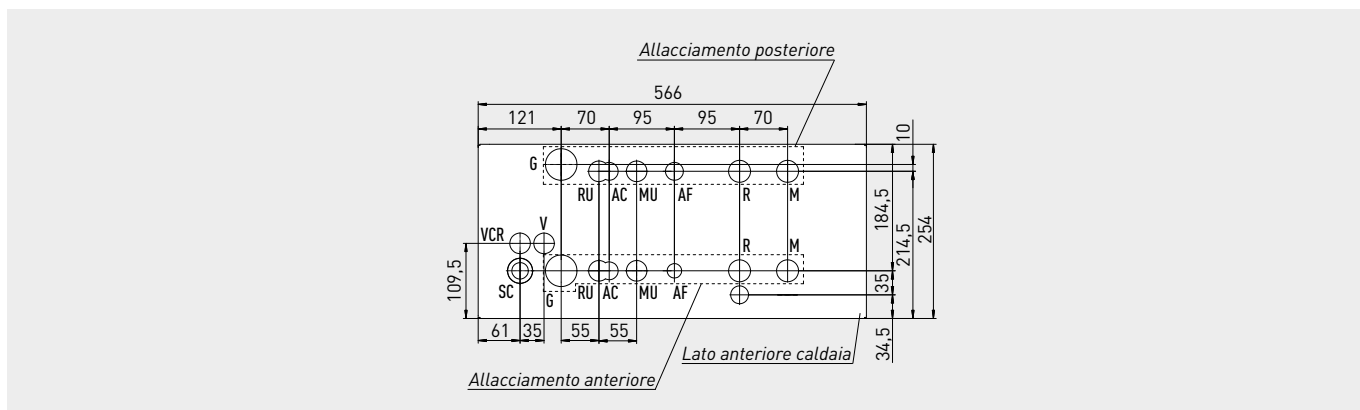
TELAIO OMNI CONTAINER



Legenda

- V Allacciamento elettrico
- VCR Allacciamento elettrico CAR^{v2} (optional)
- G Alimentazione gas (optional)
- AC Uscita acqua calda sanitaria (optional)
- AF Entrata acqua sanitaria o riempimento impianto (optional)
- SC Scarico condensa diametro interno minimo Ø 13 mm (optional)
- M Mandata impianto (optional)
- R Ritorno impianto (optional)
- RU Ritorno Unità Bollitore (optional)
- MU Mandata Unità Bollitore (optional)
- A/S Aspirazione/scarico
- A Aspirazione aria
- S Scarico fumi

Nota tecnica: in caso di installazione di valvola clapet è necessario utilizzare esclusivamente l'uscita fumi nella parte superiore del telaio.



Attacchi VICTRIX TERA 24/28 V2

Gas	Acqua sanitaria		Impianto		
	G	AC	AF	R	M
1/2"	1/2"	1/2"	3/4"	3/4"	

Attacchi VICTRIX TERA 24 PLUS V2

Gas	Acqua sanitaria	Riempimento impianto	Impianto
		AF	
1/2"	3/4"	1/2"	3/4"



Pulizia degli impianti. L'acqua degli impianti termici deve essere opportunamente trattata - norma UNI 8065 - per assicurare il corretto funzionamento della caldaia ed evitare intasamenti all'interno del generatore (rif. D.I. 26/06/15) - rif. libretto istruzioni dell'apparecchio.



TERMOREGOLAZIONE

Tipologia	Codice	Vedi pag.
CAR ^{V2} (Comando Amico Remoto modulante)* TERMOREGOLAZIONE EVOLUTA	3.021395	144
CAR ^{V2} WIRELESS (Comando Amico Remoto senza fili)* TERMOREGOLAZIONE EVOLUTA	3.021623	144
CRD PLUS (cronotermostato modulante)** TERMOREGOLAZIONE EVOLUTA	3.032645	145
SMARTECH PLUS (cronotermostato SMART) TERMOREGOLAZIONE EVOLUTA	3.030909	144
Kit espansione per SMARTECH PLUS	3.030911	144
Kit base installazione scatola elettrica SMARTECH PLUS	3.031013	144
MINI CRD (Mini Comando Remoto Digitale modulante)***	3.020167	145
CRONO 7 (cronotermostato digitale settimanale)	3.021622	146
CRONO 7 WIRELESS (cronotermostato digitale settimanale senza fili) TERMOREGOLAZIONE EVOLUTA	3.021624	146
Kit sonda esterna IDEALE PER LA SOSTITUZIONE	3.014083	146
Kit comando telefonico	3.013305	146
Kit comando telefonico GSM	3.017182	147
Kit scheda di interfaccia DOMINUS	3.026273	145
Kit termostato sicurezza a bracciale (togliendo l'alimentazione di caldaia)	3.019229	147
Kit sonda ingresso solare (solo se presente il Kit gruppo allacciamento specifico)	3.021452	147
Kit sonda NTC a contatto per boiler (fornita di serie con boiler Immergas per la produzione di acqua calda sanitaria) per versioni PLUS	3.019375	147
Kit centralina a zone V2	3.030912	147
Kit scheda di gestione multizone e multiremoto	3.028444	146
Kit valvola miscelatrice per kit multizone	3.027084	146

* Per la gestione di impianti a zone abbinare il kit scheda multizone e multiremoto (cod. 3.028444).

** Non abbinabile a scheda multizone e multiremoto e kit interfaccia DOMINUS

*** Abbinabile esclusivamente ad impianti monozona, non è abbinabile a sonda esterna e kit interfaccia DOMINUS

FUMISTERIA

Kit aspirazione - scarico "Serie Verde" per configurazione caldaia tipo C

Kit separatore Ø 80/80	3.012002	-
Kit orizzontale Ø 60/100 Short	3.024598	-
Kit orizzontale excentrico Ø 60/100	3.012000	-
Kit orizzontale Ø 60/100 con terminale orientabile	3.024267	-
Kit verticale concentrico color tegola Ø 60/100	3.016833	-

N.B.: Fumisteria con condotto di scarico fumi in PP da utilizzare esclusivamente sulle caldaie a condensazione.

Kit scarico fumi "Serie Verde" per installazione con aspirazione diretta dal telaio

Kit tronchetti flangiati Ø 80/80 (utilizzare il tronchetto in aspirazione aria)	3.012087	-
Kit di scarico orizzontale Ø 80 da 0,5 m	3.016365	-
Kit 4 curve Ø 80 a 90° (utilizzare 1 curva)	3.012091	-

Kit scarico fumi "Serie Verde" per canne collettive operanti in pressione positiva

Kit valvola clapet scarico fumi Ø 80 NOVITÀ	3.032877	-
--	----------	---

OPTIONAL

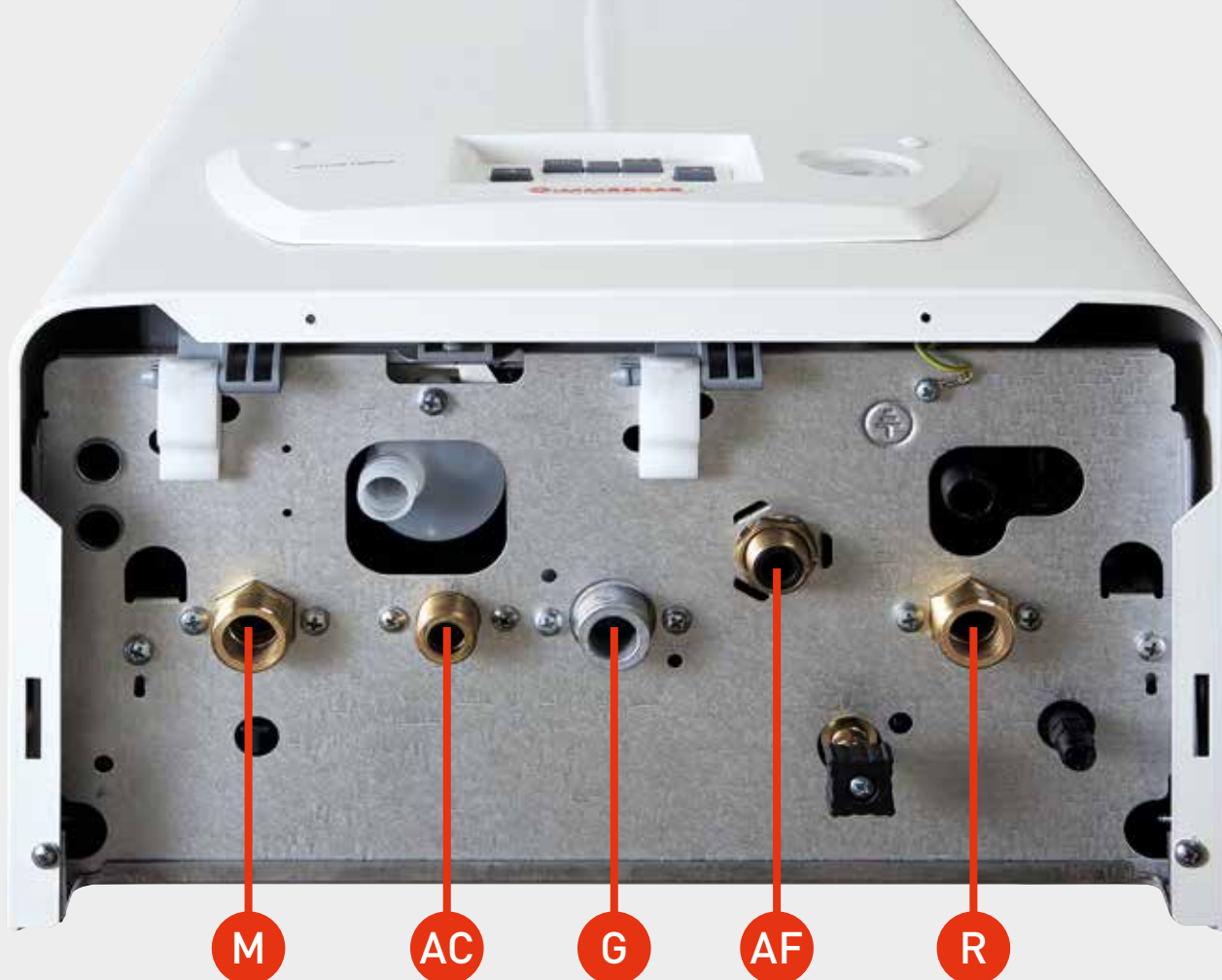
OMNI CONTAINER (telaio da incasso)	3.016991	157
Kit staffa di sostegno in OMNI CONTAINER	3.027129	157
Gruppo allacciamento anteriore VICTRIX TERA V2	3.025396	156
Gruppo allacciamento posteriore VICTRIX TERA V2	3.025382	156
Gruppo allacciamento anteriore VICTRIX TERA PLUS V2	3.025409	156
Gruppo allacciamento posteriore VICTRIX TERA PLUS V2	3.025398	156
Kit antigelo (fino a -15 °C)	3.017324	155
Kit portello universale per telai ad incasso esistenti IDEALE PER LA SOSTITUZIONE	3.027041	157
Kit passatore di condensa IDEALE PER LA SOSTITUZIONE	3.019857	153
Kit allacciamento universale IDEALE PER LA SOSTITUZIONE	3.011667	154
Kit filtro ciclonico magnetico caldaie ad incasso IDEALE PER LA SOSTITUZIONE	3.029367	152
Kit rubinetti impianto	3.5324	155
Kit rubinetti impianto con filtro	3.015854	155
Kit conversione aria propanata (50% propano - 50% aria)	3.027535	155

VICTRIX TERA V2 è predisposta per l'abbinamento ai DIM (Disgiuntori Idrici Multimpianto), da incasso o pensili, per la gestione di impianti a zone omogenee o miste.
NB: I DIM sono abbinabili tenendo conto che è possibile gestire le zone solo mediante CRONO 7 (no CAR^{V2}) e che non è collegabile il segnale di stato.

VICTRIX OMNIA

Murale compatta istantanea con attacchi DIN





ATTACCHI DIN PER MONTAGGI RAPIDI E PULITI

Grazie alla sequenza delle connessioni DIN, la caldaia VICTRIX OMNIA si monta facilmente proprio quando bisogna sostituire caldaie obsolete con livelli di consumo più elevati.

Le connessioni DIN si caratterizzano per l'**attacco gas centrale "G"** rispetto agli allacciamenti di mandata e ritorno all'impianto termico (M-R) e a quelli dell'impianto idrico-sanitario (connessione all'acquedotto AF e uscita acqua calda sanitaria AC).

CIRCOLATORE IN CLASSE A

Il circolatore modulante a basso consumo garantisce un **notevole risparmio di energia elettrica** rispetto

ad un tradizionale circolatore, inoltre la presenza di due sonde NTC su mandata e ritorno consentono di poter modulare di continuo le condizioni di funzionamento in base alle richieste dell'impianto **incrementando il rendimento stagionale**. Il circolatore può essere impostato nelle modalità di

funzionamento: **Δt costante, prevalenza proporzionale o velocità costante.**

CLASSE ECOLOGICA 6

La migliore per ridotte emissioni di ossidi di azoto (NO_x).





ELEVATE PRESTAZIONI IDRAULICHE

Lo scambiatore primario che equipaggia VICTRIX OMNIA è realizzato con **serpentino di scambio mono-tubo in acciaio Inox**. L'assenza di collettori e circuiti in parallelo, garantisce la **massima affidabilità nel tempo**: non sono presenti saldature.

La singola spirale in acciaio Inox senza strozzature permette di avere un **circuito idraulico perfettamente bilanciato, riducendo notevolmente le perdite di carico**.

La **sezione interna, ampia e costante**, consente di limitare depositi, riducendo i rischi di intasamento nel caso di impurità presenti nell'acqua (ad esempio nel caso di sostituzione di caldaie su impianti datati).

Anche per questo, **VICTRIX OMNIA è ideale nella sostituzione**.

3 TIPI DI ALIMENTAZIONE IN UN'UNICA CALDAIA

La valvola gas elettronica permette il **controllo aria/gas** mediante un elettrodo multifunzione posto all'interno della camera di combustione; **la scheda elettronica auto adatta i parametri di combustione** in caso di variazioni di densità dell'aria o del combustibile. Questo permette di alimentare VICTRIX OMNIA con **ogni tipo di combustibile** (metano/GPL o aria propanata), intervenendo solo sul software della scheda elettronica anche in un secondo momento (ad esempio alla prima messa in servizio da parte del Centro di Assistenza Autorizzato). La caldaia viene fornita pertanto con un **unico codice prodotto**.



GRANDE FLESSIBILITÀ INSTALLATIVA



PER INTERNO/ESTERNO



A INCASSO



PER SISTEMI IBRIDI
COMPATTI



PER SOLUZIONI
GAUDIUM SOLAR V2

INSTALLAZIONE PER INTERNO E PER ESTERNO

La gamma è **omologata per funzionamento all'esterno dell'abitazione** purché sia parzialmente protetta dagli agenti atmosferici ad esempio installandola sotto un balcone; il grado di protezione elettrica è IPX5D.

È disponibile un **kit resistenza elettrica** per aumentarne la protezione antigelo da -5 °C a -15 °C (cod. 3.017324). Il **kit di copertura superiore per installazione in luoghi parzialmente protetti** ed effettuare l'aspirazione dell'aria diretta è optional (cod. 3.028415).

GRUPPO DI ALLACCIAMENTO OPTIONAL PER INSTALLAZIONE PENSILE

Con attacchi DIN cod. 3.029467.

INSTALLAZIONE A INCASSO

L'installazione a incasso permette di posizionare la caldaia all'esterno in una nicchia (OMNI CONTAINER) e di recuperare quindi spazio abitativo. Per inserire la caldaia all'interno dell'OMNI CONTAINER è necessario utilizzare la **staffa di sostegno** optional cod. 3.028413.

GRUPPI DI ALLACCIAMENTO OPTIONAL PER INSTALLAZIONE A INCASSO

- gruppo di allacciamento **anteriore** cod. 3.028418
- gruppo di allacciamento **posteriore** cod. 3.028419

SOLUZIONI PER GAUDIUM SOLAR V2

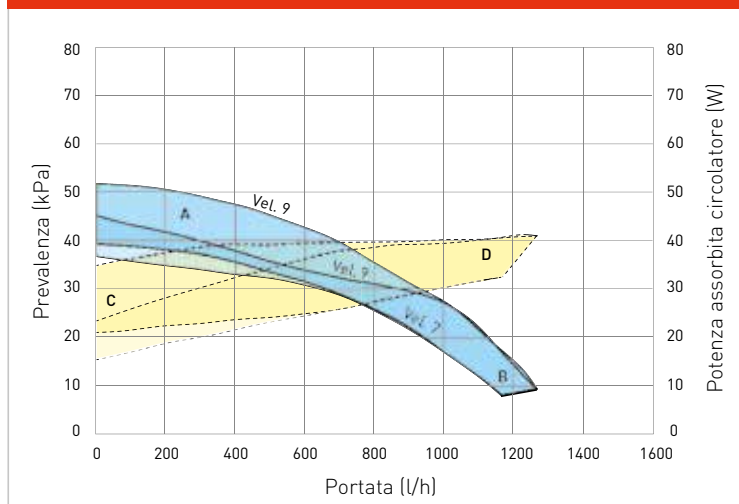
VICTRIX OMNIA è installabile in soluzioni GAUDIUM SOLAR V2 (versione "BASE").

** Per le soluzioni integrate gamma GAUDIUM SOLAR V2, esiste una documentazione dedicata.*



Caratteristiche tecniche	Unità di misura	VICTRIX OMNIA
Codice caldaia		3.028358
Classe energetica in riscaldamento		A
Classe energetica in sanitario/Profilo di carico		A/XL
Codice dima		2.015961
Portata termica nominale massima in sanitario	kW	25,7
Portata termica nominale massima in riscaldamento	kW	20,8
Portata termica nominale minima	kW	4,3
Potenza termica utile massima in sanitario	kW	25,0
Potenza termica utile massima in riscaldamento	kW	20,2
Potenza termica utile minima	kW	4,1
Rendimento termico utile al 100% Pn (80/60 °C)	%	97,1
Rendimento termico utile al 100% Pn (40/30 °C)	%	
Rendimento termico utile al 30% del carico nom. (con temperature di ritorno 30°C)	%	106,8
Portata di gas al bruciatore (metano) max/min	m ³ /h	2,72/0,46
Prevalenza disponibile aspirazione/scarico [Portata Min. - Max.]	Pa	2 - 152
CO ponderato	mg/kWh	23
NO _x ponderato	mg/kWh	36
Classe di NO _x		6
Portata specifica in servizio continuo di acqua sanitaria (Δt 30 °C)	l/min	12,5
Pressione minima (dinamica) circuito sanitario	bar	0,3
Capacità vaso d'espansione riscaldamento nominale [totale]	litri	8 [5,8]
Grado di protezione elettrica	IP	X5D
Peso caldaia piena d'acqua (vuota)	kg	31,0 [29,0]

Grafico portata e prevalenza

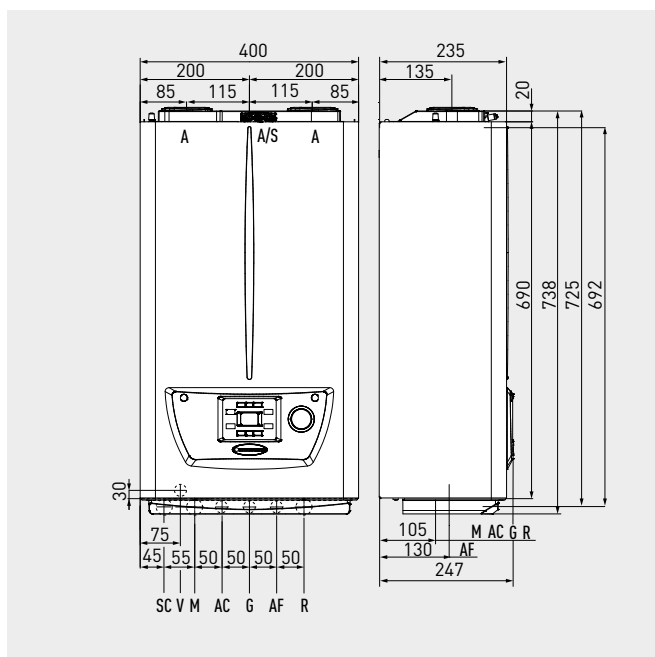


Legenda

- Prevalenza disponibile all'impianto
 - A+B:** con by-pass chiuso
 - B:** con by-pass aperto
- Potenza assorbita dal circolatore (area tratteggiata)
 - C+D:** con by-pass aperto
 - D:** con by-pass chiuso

Le caldaie VICTRIX OMNIA sono complete di by-pass regolabile.





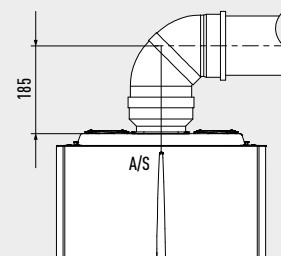
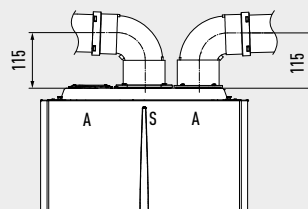
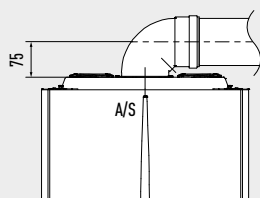
Legenda

- V Allacciamento elettrico
- G Alimentazione gas (optional)
- AC Uscita acqua calda sanitaria
- AF Entrata acqua fredda sanitaria (optional)
- SC Scarico condensa (diametro interno minimo Ø 13 mm)
- R Ritorno impianto (optional)
- M Mandata impianto (optional)
- A/S Aspirazione/scarico
- A Aspirazione aria
- S Scarico fumi

Attacchi

Impianto	Acqua sanitaria	Gas	Acqua sanitaria	Impianto
M	AC	G	AF	R
¾"	½"	¾"	½"	¾"

Il gruppo di allacciamento è optional.



TERMOREGOLAZIONE

Tipologia	Codice	Vedi pag.
SMARTECH PLUS (cronotermostato SMART) TERMOREGOLAZIONE EVOLUTA	3.030909	144
Kit espansione per SMARTECH PLUS	3.030911	144
Kit base installazione scatola elettrica SMARTECH PLUS	3.031013	144
CAR ^{v2} (Comando Amico Remoto modulante)* TERMOREGOLAZIONE EVOLUTA	3.021395	144
CAR ^{v2} WIRELESS (Comando Amico Remoto senza fili)* TERMOREGOLAZIONE EVOLUTA	3.021623	144
CRD PLUS (cronotermostato modulante)** TERMOREGOLAZIONE EVOLUTA	3.032645	145
CRONO 7 (cronotermostato digitale settimanale)	3.021622	146
CRONO 7 WIRELESS (cronotermostato digitale settimanale senza fili)	3.021624	146
Kit sonda esterna IDEALE PER LA SOSTITUZIONE	3.014083	146
MINI CRD (Mini Comando Remoto Digitale modulante)*** TERMOREGOLAZIONE EVOLUTA	3.020167	145
Kit comando telefonico	3.013305	146
Kit comando telefonico GSM	3.017182	147
Kit scheda di interfaccia DOMINUS	3.026273	145
Kit termostato sicurezza a bracciale (compatibile solo se presente il kit gruppo allacciamento tubi in rame)	3.019229	147
Kit sonda ingresso solare istantanee (solo se presente kit gruppo allacciamento specifico)	3.021452	147
Kit scheda di gestione multizone e multiremoto (necessario in sostituzione di caldaie murali Immergas abbinata ad impianti a zone)	3.028444	146
Kit valvola miscelatrice per kit multizone	3.027084	146

* Per la gestione di impianti a zone abbinare il kit scheda multizone e multiremoto (cod. 3.028444).

** Non abbinabile a scheda multizone e multiremoto e kit interfaccia DOMINUS

*** Abbinabile esclusivamente ad impianti monozona, non è abbinabile a sonda esterna e kit interfaccia DOMINUS.

FUMISTERIA

Kit aspirazione - scarico "Serie Verde" per configurazione caldaia tipo C

Kit separatore Ø 80/80	3.012002	-
Kit orizzontale Ø 60/100 Short	3.024598	-
Kit orizzontale excentrico Ø 60/100	3.012000	-
Kit orizzontale Ø 60/100 con terminale orientabile	3.024267	-
Kit verticale concentrico color tegola Ø 60/100	3.016833	-

N.B.: Fumisteria con condotto di scarico fumi in PP da utilizzare esclusivamente sulle caldaie a condensazione.

Kit scarico fumi "Serie Verde" per installazioni all'esterno, con aspirazione diretta dall'esterno*

Kit copertura superiore (per installazione caldaia in luoghi parzialmente protetti)	3.028415	-
Kit di scarico orizzontale Ø 80 da 0,5 m	3.016365	-
Kit di scarico verticale tiraggio forzato Ø 80 in acciaio inox da abbinare a kit tronchetto Ø 80 cod. 3.016364	3.024295	-

* Per questa configurazione è obbligatorio utilizzare il kit copertura cod. 3.028415 unitamente ad uno dei kit di scarico fumi.

N.B.: Fumisteria con condotto di scarico fumi in PP da utilizzare esclusivamente sulle caldaie a condensazione.

OPTIONAL

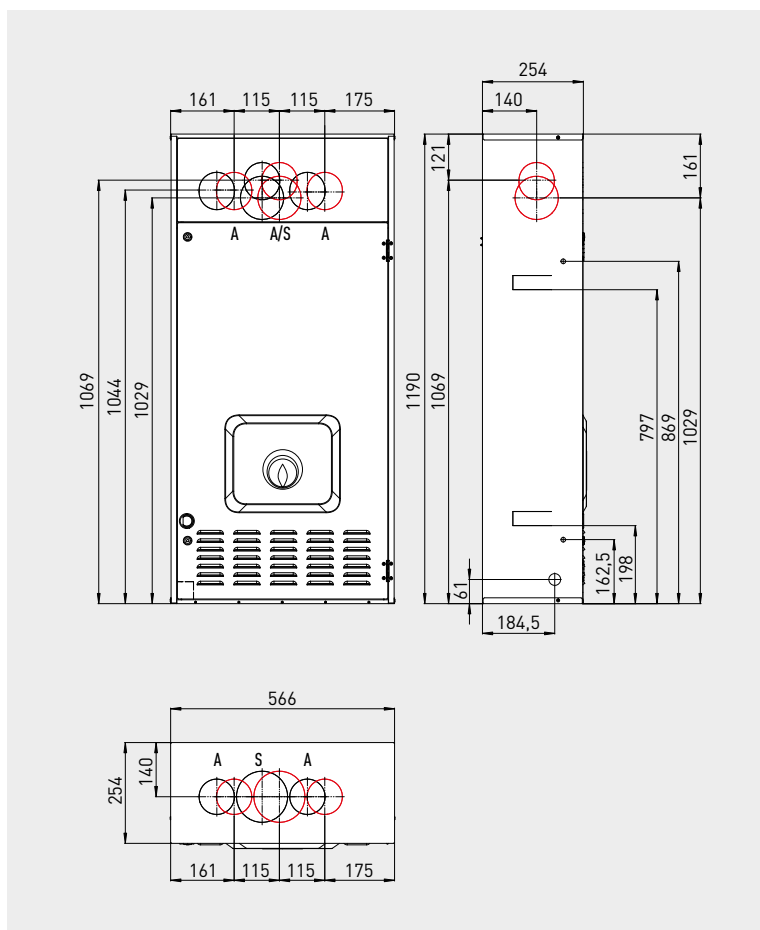
Kit filtro ciclonico magnetico IDEALE PER LA SOSTITUZIONE	3.024176	152
Kit pompa scarico condensa IDEALE PER LA SOSTITUZIONE	3.026374	153
Kit passivatore di condensa IDEALE PER LA SOSTITUZIONE	3.019857	153
Kit carter inferiore IDEALE PER LA SOSTITUZIONE	3.028656	153
Gruppo allacciamento pensile con attacchi DIN	3.029467	156
Kit antigelo (fino a -15 °C)	3.017324	155
Kit dosatore polifosfati IDEALE PER LA SOSTITUZIONE	3.013860	154
Kit rubinetti impianto	3.029491	155

VICTRIX OMNIA è predisposta per l'abbinamento ai DIM (Disgiuntori Idrici Multimpianto), disponibile in versioni da incasso o pensili, per la gestione di impianti a zone omogenee o miste.

NB: i DIM sono abbinabili tenendo conto che è possibile gestire le zone solo mediante CRONO 7 (no CARV2) e che non è collegabile il segnale di stato.

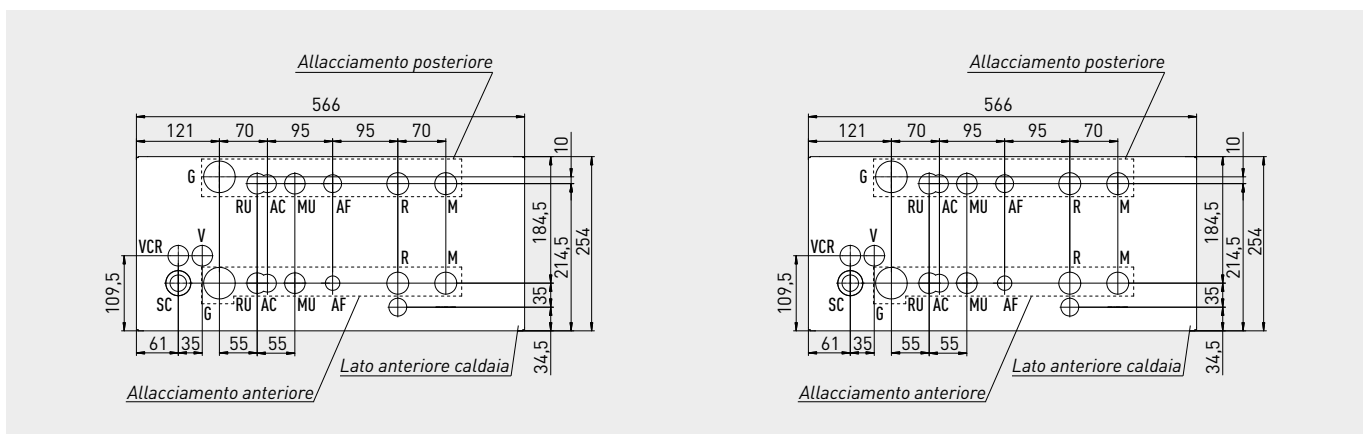


TELAIO OMNI CONTAINER



Legenda

- V Allacciamento elettrico
- VCR Allacciamento elettrico CAR^{v2} (optional)
- G Alimentazione gas (optional)
- AC Uscita acqua calda sanitaria (optional)
- AF Entrata acqua sanitaria (optional)
- SC Scarico condensa diametro interno minimo Ø 13 mm (optional)
- M Mandata impianto (optional)
- R Ritorno impianto (optional)
- A/S Aspirazione/scarico
- A Aspirazione aria
- S Scarico fumi



TERMOREGOLAZIONE

Tipologia	Codice	Vedi pag.
SMARTECH PLUS (cronotermostato SMART) TERMOREGOLAZIONE EVOLUTA	3.030909	144
Kit espansione per SMARTECH PLUS	3.030911	144
Kit base installazione scatola elettrica SMARTECH PLUS	3.031013	144
CAR ^{V2} (Comando Amico Remoto modulante)* TERMOREGOLAZIONE EVOLUTA	3.021395	144
CAR ^{V2} WIRELESS (Comando Amico Remoto senza fili)* TERMOREGOLAZIONE EVOLUTA	3.021623	144
CRD PLUS (cronotermostato modulante)** TERMOREGOLAZIONE EVOLUTA	3.032645	145
CRONO 7 (cronotermostato digitale settimanale)	3.021622	146
CRONO 7 WIRELESS (cronotermostato digitale settimanale senza fili)	3.021624	146
Kit sonda esterna IDEALE PER LA SOSTITUZIONE	3.014083	146
MINI CRD (Mini Comando Remoto Digitale modulante)*** TERMOREGOLAZIONE EVOLUTA	3.020167	145
Kit comando telefonico	3.013305	146
Kit comando telefonico GSM	3.017182	147
Kit scheda di interfaccia DOMINUS	3.026273	145
Kit termostato sicurezza a bracciale (togliendo l'alimentazione di caldaia)	3.019229	147
Kit sonda ingresso solare (solo se presente kit gruppo allacciamento specifico)	3.021452	147
Kit scheda di gestione multizone e multiremoto (necessario in sostituzione di caldaie da incasso Immergas abbinare ad impianti a zone)	3.028444	146
Kit valvola miscelatrice per kit multizone	3.027084	146

* Per la gestione di impianti a zone abbinare il kit scheda multizone e multiremoto (cod. 3.028444).

** Non abbinabile a scheda multizone e multiremoto e kit interfaccia DOMINUS

*** Abbinabile esclusivamente ad impianti monozone, non è abbinabile a sonda esterna e kit interfaccia DOMINUS

FUMISTERIA

Kit aspirazione - scarico "Serie Verde" per configurazione caldaia tipo C

Kit separatore Ø 80/80	3.012002	-
Kit orizzontale Ø 60/100 Short	3.024598	-
Kit orizzontale eccentrico Ø 60/100	3.012000	-
Kit orizzontale Ø 60/100 con terminale orientabile	3.024267	-
Kit verticale concentrico color tegola Ø 60/100	3.016833	-

N.B.: Fumisteria con condotto di scarico fumi in PP da utilizzare esclusivamente sulle caldaie a condensazione.

Kit scarico fumi "Serie Verde" per installazione con aspirazione diretta dal telaio

Kit tronchetti flangiati Ø 80/80 (utilizzare il tronchetto in aspirazione aria)	3.012087	-
Kit di scarico orizzontale Ø 80 da 0,5 m	3.016365	-
Kit 4 curve Ø 80 a 90° (utilizzare 1 curva)	3.012091	-

N.B.: Fumisteria con condotto di scarico fumi in PP da utilizzare esclusivamente sulle caldaie a condensazione.

OPTIONAL

OMNI CONTAINER	3.016991	157
Gruppo allacciamento anteriore	3.028418	156
Gruppo allacciamento posteriore	3.028419	156
Kit staffa di sostegno	3.028413	157
Kit antigelo (fino a -15 °C)	3.017324	155
Kit filtro ciclonico magnetico caldaie ad incasso IDEALE PER LA SOSTITUZIONE	3.029367	152
Kit rubinetti impianto	3.029491	155

VICTRIX OMNIA è predisposta per l'abbinamento ai DIM (Disgiuntori Idrici Multipianta), da incasso o pensili, per la gestione di impianti a zone omogenee o miste.

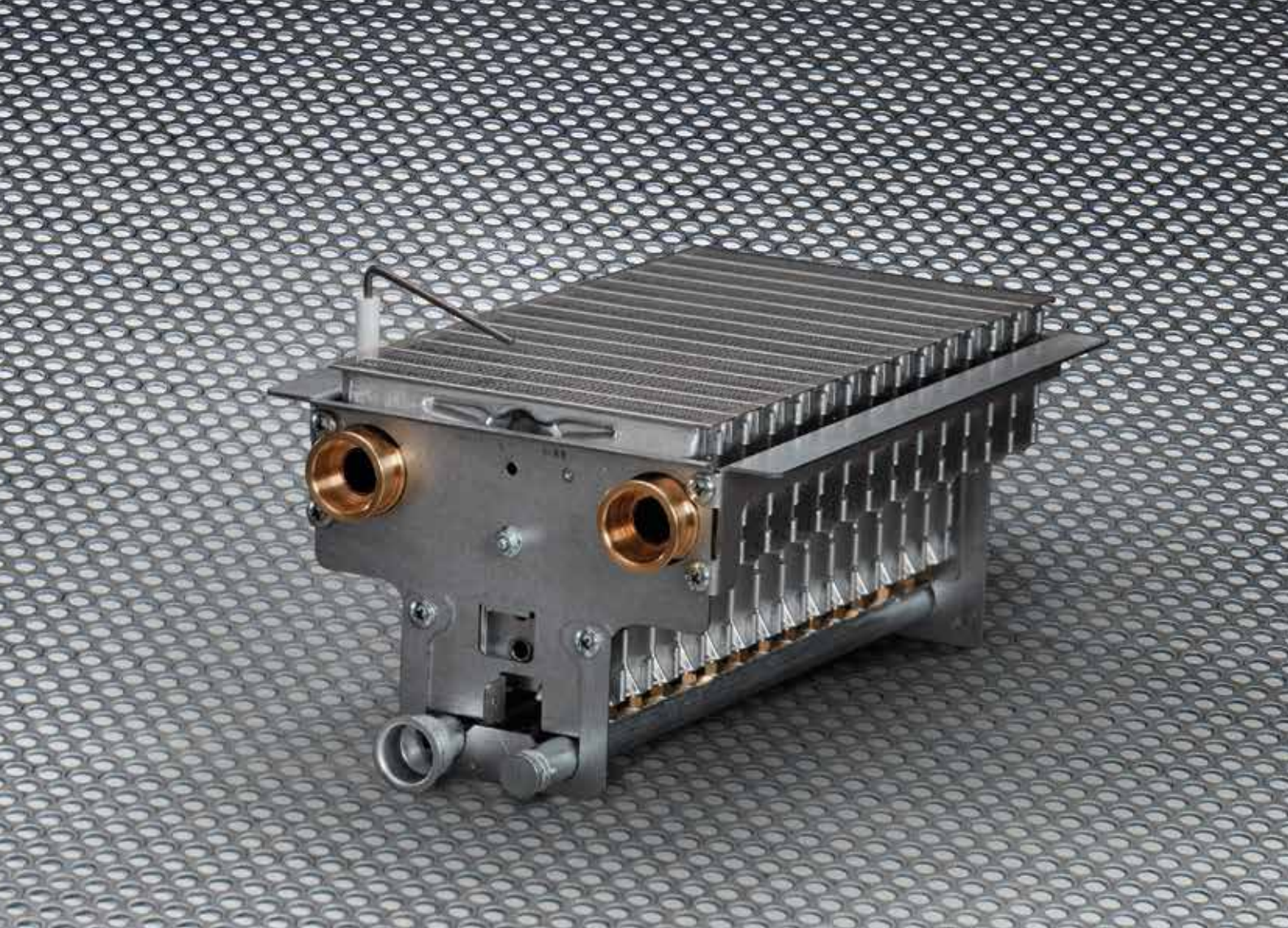
NB: I DIM sono abbinabili tenendo conto che è possibile gestire le zone solo mediante CRONO 7 (no CAR^{V2}) e che non è collegabile il segnale di stato.



MYTHOS HP

Murale con recuperatore di calore e bruciatore a basso NOx





LA CONDENSAZIONE PER GLI IMPIANTI A RADIATORI

MYTHOS HP è ideale per l'abbinamento in impianti a radiatori, con temperatura medio-alta. È **progettata per soddisfare le nuove Direttive Europee sull'utilizzo dell'energia**; possiede infatti uno scambiatore tradizionale in rame e un recuperatore di calore con sifone di scarico condensa. Il recuperatore di calore, posto a valle dello scambiatore in rame, è completamente realizzato in acciaio Inox per garantire l'inalterabilità nel tempo e la massima efficienza. MYTHOS HP **non può essere installata con mandata diretta ad impianti a pannelli radianti** a bassa temperatura: è necessario prevedere una **miscelazione esterna** al generatore.

MASSIMA FLESSIBILITÀ NELLO SCARICO FUMI

Grazie alle **ridotte emissioni di ossidi di azoto (NOx)**, rientra nella classe 6, la più ecologica delle normative europee. In più permette di scaricare i fumi a parete nei casi previsti dal D.L. 102 del 4 luglio 2014. **Rappresenta inoltre la caldaia ideale per la sostituzione di caldaie a camera stagna e tiraggio forzato convenzionali collegate a canne fumarie collettive.**

TRIPLICE POSSIBILITÀ INSTALLATIVA

MYTHOS HP è estremamente compatta, trova spazio anche in abitazioni con spazi ridotti; può essere installata all'esterno in luogo parzialmente protetto oppure a incasso in OMNI CONTAINER.

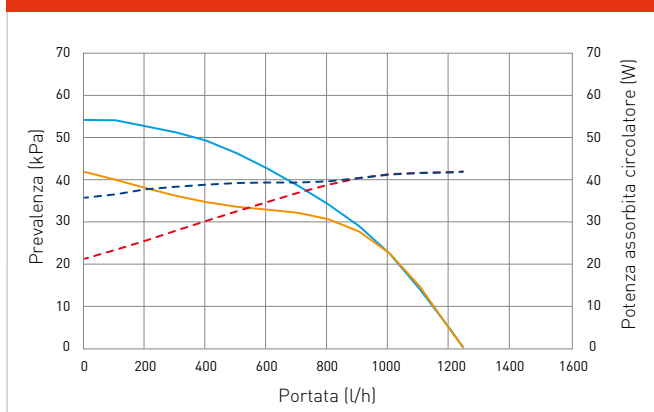
AGEVOLAZIONI FISCALI

Può beneficiare della detrazione fiscale vigente, in particolare **BONUS CASA 50%**.



Caratteristiche tecniche	Unità di misura	MYTHOS HP
Codice caldaia metano Codice caldaia GPL		3.029801 3.029801GPL
Classe energetica in riscaldamento		B
Classe energetica in sanitario - Profilo di carico		A - XL
Codice dima		2.016866
Portata termica nominale massima in sanitario	kW	23,8
Portata termica nominale massima in riscaldamento	kW	23,8
Portata termica nominale minima	kW	9,8
Potenza termica utile massima in sanitario	kW	22,6
Potenza termica utile massima in riscaldamento	kW	22,6
Potenza termica utile minima	kW	9,1
Rendimento termico utile al 100% Pn (80 / 60 °C)	%	94,8
Rendimento termico utile al 100% Pn (40 / 30 °C)	%	102,3
Rendimento termico utile al 30% del carico nom. (con temperature di ritorno 30°C)	%	100,5
Portata di gas al bruciatore (metano) max/min	m ³ /h	2,52/1,04
CO ponderato	mg/kWh	53
NO _x ponderato	mg/kWh	26
Prevalenza disponibile aspirazione/scarico (Portata Min. - Max.)	Pa	
Portata specifica (Δt 30 °C)	l/min	11,4
Capacità vaso d'espansione riscaldamento nominale (totale)	litri	4,2
Grado di protezione elettrica	IPX	5D
Peso caldaia piena d'acqua (vuota)	Kg	32,8 (30,8)

Grafico portata e prevalenza

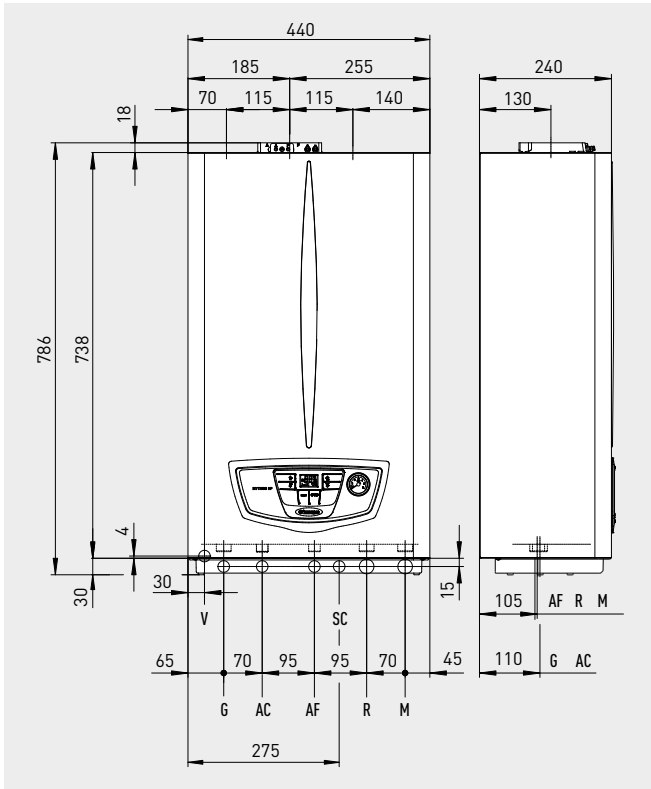


Legenda

- Prevalenza disponibile all'impianto con by-pass escluso
- Prevalenza disponibile all'impianto con by-pass inserito
- - - Potenza assorbita dal circolatore con by-inserito
- - - Potenza assorbita dal circolatore con by-pass escluso

Le caldaie MYTHOS HP sono complete di by-pass regolabile.





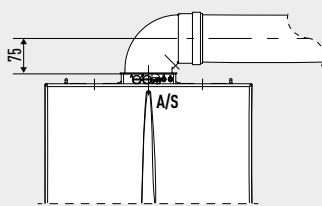
Legenda

- V Allacciamento elettrico
- G Alimentazione gas
- AC Uscita acqua calda sanitaria
- AF Entrata acqua fredda sanitaria
- SC Scarico condensa (diametro interno minimo Ø 13 mm)
- R Ritorno impianto
- M Mandata impianto
- A/S Aspirazione/scarico
- A Aspirazione aria
- S Scarico fumi

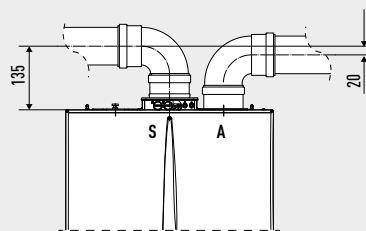
Il gruppo di allacciamento per installazione pensile è disponibile come optional (codice 3.015229).

Attacchi

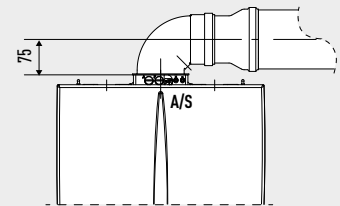
Gas	Acqua sanitaria		Impianto	
Gz	AC	AF	R	M
3/4"	1/2"	1/2"	3/4"	3/4"



Quota kit concentrico
Ø 60/100



Quota kit separatore
Ø 80/80



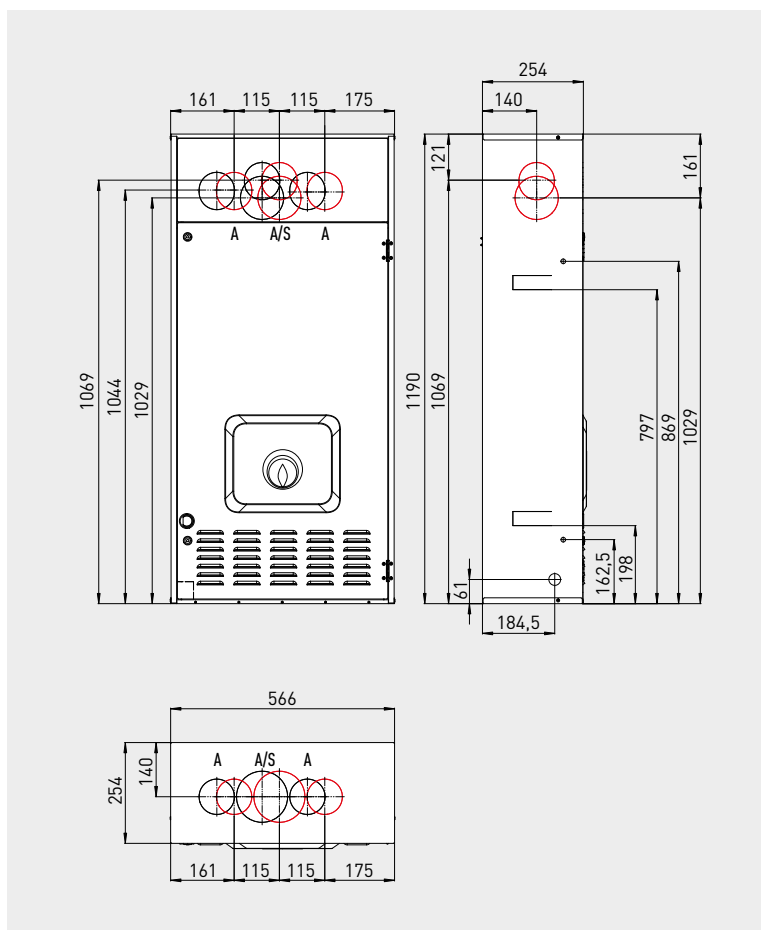
Quota kit concentrico
Ø 80/125



Pulizia degli impianti. L'acqua degli impianti termici deve essere opportunamente trattata - norma UNI 8065 - per assicurare il corretto funzionamento della caldaia ed evitare intasamenti all'interno del generatore (rif. D.I. 26/06/15) - rif. libretto istruzioni dell'apparecchio.



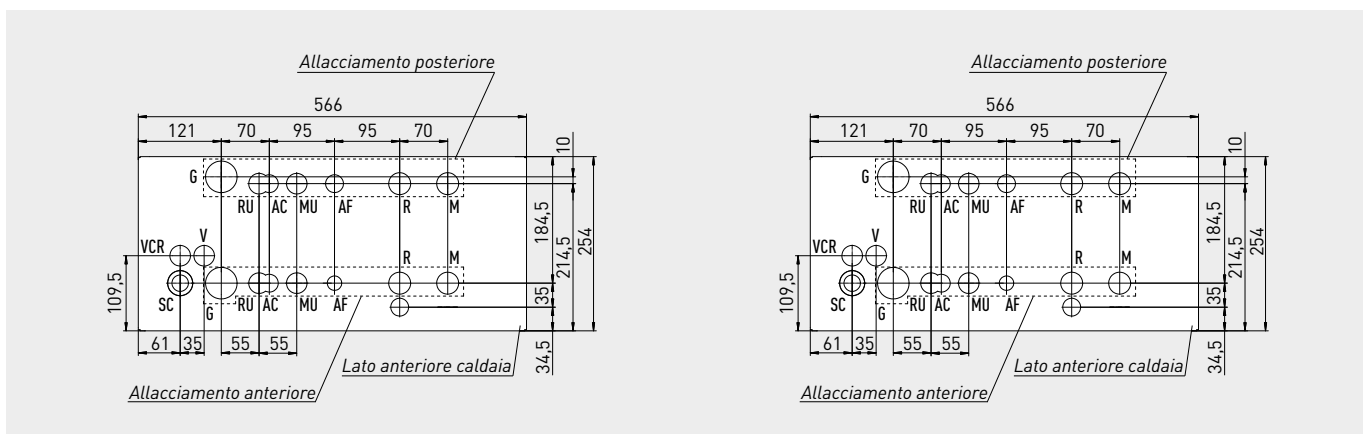
TELAIO OMNI CONTAINER



Legenda

- V Allacciamento elettrico
- VCR Allacciamento elettrico CAR^{v2} (optional)
- G Alimentazione gas (optional)
- AC Uscita acqua calda sanitaria (optional)
- AF Entrata acqua sanitaria (optional)
- SC Scarico condensa diametro interno minimo Ø 13 mm (optional)
- M Mandata impianto (optional)
- R Ritorno impianto (optional)
- A/S Aspirazione/scarico
- A Aspirazione aria
- S Scarico fumi

Il gruppo di allacciamento anteriore e posteriore per installazione ad incasso è disponibile come optional (codice 3.016445).



TERMOREGOLAZIONE

Tipologia	Codice	Vedi pag.
SMARTECH PLUS (cronotermostato SMART) TERMOREGOLAZIONE EVOLUTA	3.030909	144
Kit espansione per SMARTECH PLUS	3.030911	144
Kit base installazione scatola elettrica SMARTECH PLUS	3.031013	144
CAR ^{V2} (Comando Amico Remoto modulante)* TERMOREGOLAZIONE EVOLUTA	3.021395	144
CAR ^{V2} WIRELESS (Comando Amico Remoto senza fili)* TERMOREGOLAZIONE EVOLUTA	3.021623	144
CRONO 7 (cronotermostato digitale settimanale)	3.021622	146
CRONO 7 WIRELESS (cronotermostato digitale settimanale senza fili)	3.021624	146
MINI CRD (Mini Comando Remoto Digitale modulante)** TERMOREGOLAZIONE EVOLUTA	3.020167	145
Kit comando telefonico	3.013305	146
Kit comando telefonico GSM	3.017182	147
Kit scheda di interfaccia DOMINUS	3.026273	145
Kit scheda di gestione multizona e multiremoto (necessario in sostituzione di caldaie da incasso Immergas abbinare ad impianti a zone)	3.028444	146
Kit valvola miscelatrice per kit multizona	3.027084	146

* Per la gestione di impianti a zone abbinare il kit scheda multizona e multiremoto (cod. 3.028444).

** Abbinabile esclusivamente ad impianti monozona, non è abbinabile a kit interfaccia DOMINUS.

FUMISTERIA

Kit aspirazione - scarico "Serie Verde" per configurazione caldaia tipo C

Kit separatore Ø 80/80	3.012002	-
Kit orizzontale excentrico Ø 60/100	3.012000	-
Kit verticale concentrico color tegola Ø 60/100	3.016833	-

N.B.: Fumisteria con condotto di scarico fumi in PP da utilizzare esclusivamente sulle caldaie a condensazione.

Kit scarico fumi "Serie Verde" per installazione con aspirazione diretta dal telaio

Kit tronchetti flangiati Ø 80/80 (utilizzare il tronchetto in aspirazione aria)	3.012087	-
Kit di scarico orizzontale Ø 80 da 0,5 m	3.016365	-
Kit 4 curve Ø 80 a 90° (utilizzare 1 curva)	3.012091	-

N.B.: Fumisteria con condotto di scarico fumi in PP da utilizzare esclusivamente sulle caldaie a condensazione.

Kit scarico fumi "Serie Verde" per installazioni all'esterno, con aspirazione diretta dall'esterno

Kit copertura superiore	3.019090	-
Kit di scarico orizzontale Ø 80 da 0,5 m	3.016365	-
Kit terminale verticale Ø 80 (da abbinare a kit tronchetto Ø 80 cod. 3.016364)	3.021721	-

Per questa configurazione è obbligatorio utilizzare il kit copertura cod. 3.019090 unitamente ad uno dei kit di scarico fumi

N.B.: Fumisteria con condotto di scarico fumi in PP da utilizzare esclusivamente sulle caldaie a condensazione.

OPTIONAL

OMNI CONTAINER (telaio da incasso)	3.016991	157
Gruppo allacciamento anteriore e posteriore	3.016445	156
Kit passivatore di condensa installazione pensile IDEALE PER LA SOSTITUZIONE	3.019857	153
Kit antigelo (fino a -15 °C)	3.031016	155
Kit allacciamento universale IDEALE PER LA SOSTITUZIONE	3.011667	154
Kit rubinetti impianto con filtro	3.015854	155
Kit rubinetti impianto	3.5324	155
Kit pompa scarico condensa installazione pensile IDEALE PER LA SOSTITUZIONE	3.026374	153
Gruppo allacciamento pensile	3.015229	156
Kit dosatore polifosfati installazione pensile IDEALE PER LA SOSTITUZIONE	3.017323	154
Kit vaso supplementare 2 litri installazione pensile	3.017514	155

MYTHOS HP è predisposta per l'abbinamento ai DIM (Disgiuntori Idrici Multimpianto), da incasso o pensili, per la gestione di impianti a zone omogenee o miste.

NB: I DIM sono abbinabili tenendo conto che è possibile gestire le zone solo mediante CRONO 7 (no CARV2) e che non è collegabile il segnale di stato.



VICTRIX ZEUS SUPERIOR

Murali con boiler in acciaio Inox da 54 litri





SCAMBIATORE PRIMARIO IN ACCIAIO INOX

Lo scambiatore primario che equipaggia le VICTRIX ZEUS SUPERIOR è realizzato con **serpentino di scambio mono-tubo in acciaio Inox**. L'assenza di collettori e circuiti in parallelo, garantisce la **massima affidabilità nel tempo**: non sono presenti saldature. La singola spirale in acciaio Inox senza strozzature permette di avere un **circuito idraulico perfettamente bilanciato, riducendo notevolmente le perdite di carico**. La **sezione interna, ampia e costante**, consente di limitare depositi, riducendo i rischi di intasamento nel caso di impurità presenti nell'acqua (ad esempio nel caso di sostituzione di caldaie su impianti datati). Per questa sua peculiarità, le **VICTRIX ZEUS SUPERIOR sono ideali nella sostituzione**.

BOILER INOX DA 54 LITRI

L'acciaio Inox garantisce l'inalterabilità del bollitore all'azione dell'acqua e l'ampia flangia ottimizza le operazioni di pulizia e manutenzione. All'interno del boiler è collocato un serpentino in acciaio Inox avvolto a doppia spirale concentrica che assicura un rapido scambio termico.

PRELIEVI MULTIPLI DI ACQUA CALDA SANITARIA

La capacità del bollitore in acciaio Inox, unita all'ottima regolazione della temperatura, hanno permesso di ottenere la marcatura *** ai sensi della EN 13203-1, ovvero il massimo delle prestazioni sanitarie, garantendo un elevato comfort anche con prelievi contemporanei di acqua calda sanitaria.

VASO D'ESPANSIONE SANITARIO DI SERIE

OMOLOGATE PER ESTERNO

Grazie alla nuova coibentazione che equipaggia il bollitore inox e alla protezione di serie fino a 0°C, le caldaie VICTRIX ZEUS SUPERIOR possono essere installate all'esterno in luogo parzialmente protetto. Con un opportuno kit optional è possibile estenderla fino a -15 °C (in presenza di alimentazione elettrica e gas). Il grado di isolamento elettrico è IPX5D.



EFFICIENZA STAGIONALE 94%, CLASSE A+

VICTRIX ZEUS SUPERIOR può raggiungere una classificazione energetica maggiore (A+), se abbinata a un termoregolatore evoluto Immergas come lo **SMARTTECH PLUS** o il **CAR^{v2}** (quest'ultimo connesso a sonda esterna).

NUOVO ED ELEGANTE DESIGN, ELETTRONICA HI-TECH

Equipaggiata con **portello di chiusura cruscotto e ampio display sempre in vista, tasti touch retroilluminati e comode manopole** per effettuare le regolazioni. Il display risulta ben illuminato e leggibile e i tasti touch sono dotati di un ottimo feedback tattile, in linea con l'elevato livello qualitativo del prodotto.

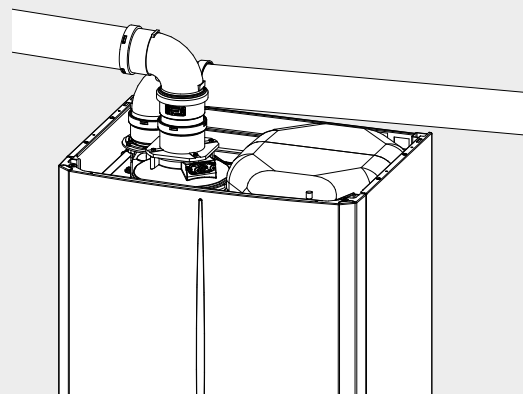
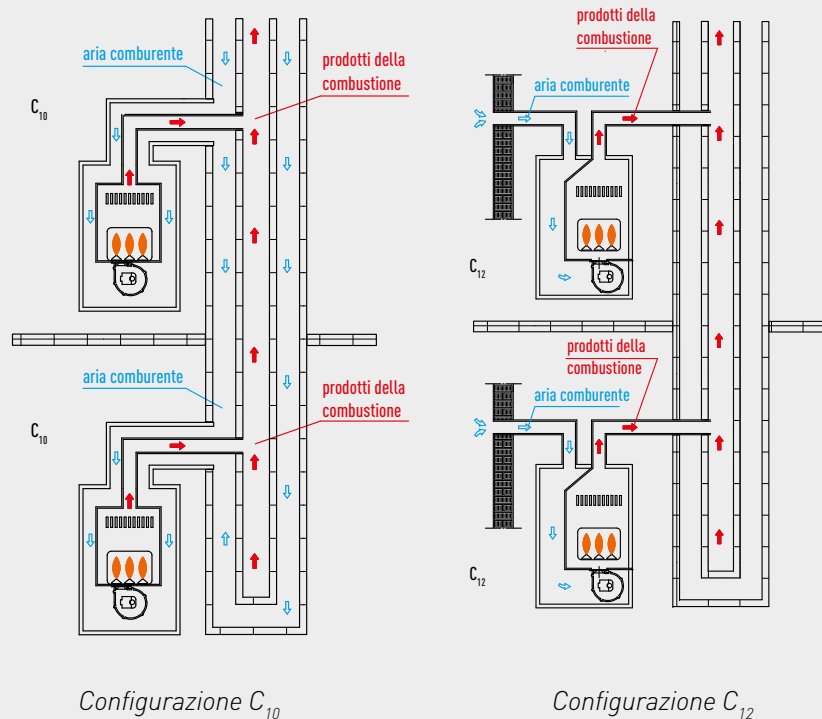
L'EVOLUZIONE NELLA TERMOREGOLAZIONE

Impianti con più zone

Equipaggiata di serie con elettronica di ultima generazione, **è possibile la gestione di 3 zone con l'ausilio di sonde ambiente wireless e concentratore** (entrambi optional). **L'impostazione delle temperature ambiente e delle fasce orarie di funzionamento avviene direttamente dal cruscotto della caldaia o a distanza tramite app** (da telefono, tablet o pc) **con l'ausilio del kit optional interfaccia DOMINUS**. È inoltre possibile l'interfaccia con sistemi di gestione domotica con protocollo KONNEX (non forniti da Immergas). Il carter inferiore della caldaia è predisposto per il fissaggio sia del concentratore sonde ambiente che della scheda di interfaccia DOMINUS, rendendo agevole all'installatore le operazioni di montaggio dei kit.

Impianti monozona

Queste applicazioni possono essere gestite in modo semplice attraverso lo **SMARTTECH PLUS** (con relativa app per il controllo a distanza), oppure con il **CAR^{v2}** o **CRD PLUS** (tutti optional).



Particolare clapet cod. 3.031599
e applicazione con kit separatore \varnothing 80 mm

CONFIGURAZIONI C_{10} - C_{12}

La norma EN 15502 prende in considerazione l'eventualità che la clapet principale di serie in caldaia possa col tempo non garantire una perfetta tenuta, pertanto **è necessaria una seconda sicurezza (clapet optional 3.031599) solo per apparecchi che possono essere installati in ambienti abitati, collegati a canne collettive in pressione positiva.**

Inoltre, **in fase di manutenzione** dell'apparecchio, **la clapet in uscita caldaia evita il reflusso di fumi in ambiente** in caso di apertura del modulo scambiatore.

Massime estensioni condotti fumari Immergas, in caso di abbinamento a canne fumarie collettive in pressione positiva (configurazioni C_{10} e C_{12})

- Condotti fumari \varnothing 80/125: 7,7 metri
- Condotti fumari \varnothing 80/80: 10 metri + 1 metro di terminale aspirazione

Per ulteriori approfondimenti consultare il libretto istruzioni a corredo dell'apparecchio.

Nota: l'inserimento della clapet cod. 3.031599 comporta una variazione dell'interasse fumisteria rispetto a quello riportato a pagina 96. Per approfondimenti consultare il libretto istruzioni a corredo dell'apparecchio.



Caratteristiche tecniche	Unità di misura	VICTRIX ZEUS SUPERIOR 25	VICTRIX ZEUS SUPERIOR 30	VICTRIX ZEUS SUPERIOR 35
Codice caldaia		3.030900	3.030901	3.030902
Classe energetica in riscaldamento		A	A	A
Classe energetica in sanitario/Profilo di carico		A/XL	A/XL	A/XL
Codice dima		2.015698	2.015698	2.015698
Portata termica nominale massima in sanitario	kW	25,7	30,9	34,9
Portata termica nominale massima in riscaldamento	kW	20,8	29,0	29,0
Portata termica nominale minima in sanitario	kW	5,0	7,3	7,3
Portata termica nominale minima in riscaldamento	kW	2,5	3,0	3,0
Potenza termica utile massima in sanitario	kW	24,8	30,0	33,9
Potenza termica utile massima in riscaldamento	kW	20,2	28,2	28,2
Potenza termica utile minima in sanitario	kW	4,8	7,1	7,1
Potenza termica utile minima in riscaldamento	kW	2,3	2,8	2,8
Rendimento termico utile al 100% Pn (80 / 60 °C)	%	97,0	97,1	97,1
Rendimento termico utile al 100% Pn (40 / 30 °C)	%	107,1	106,8	106,8
Rendimento termico utile al 30% del carico nom. (con temperature di ritorno 30°C)	%	109,9	109,7	109,7
Portata di gas al bruciatore (metano) max/min	m³/h	2,72/0,26	3,27/0,31	3,70/0,31
CO ponderato/ NOx ponderato	mg/kWh	15/23	16/21	16/21
Classe di NOx	-	6	6	6
Prevalenza disponibile aspirazione/scarico (Portata Min. - Max.)	Pa	2 - 151	2 - 233	2 - 295
Portata specifica Δt 30 °C	l/min	15,1	16,7	19
Portata specifica in servizio continuo di acqua sanitaria (Δt 30 °C)	l/min	12,4	15,0	16,9
Capacità vaso d'espansione riscaldamento nominale (totale)	litri	8 (5,8)	10 (7,1)	10 (7,1)
Grado di protezione elettrica	IPX	5D	5D	5D
Peso caldaia piena d'acqua (vuota)	kg	119 (63,9)	121,9 (64,2)	121,9 (64,2)

Grafico portata e prevalenza
VICTRIX ZEUS SUPERIOR 25

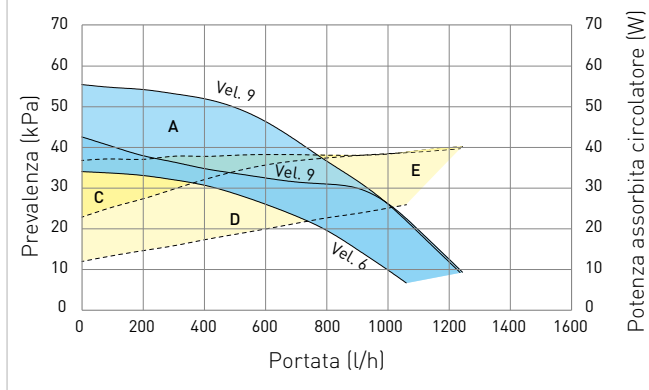
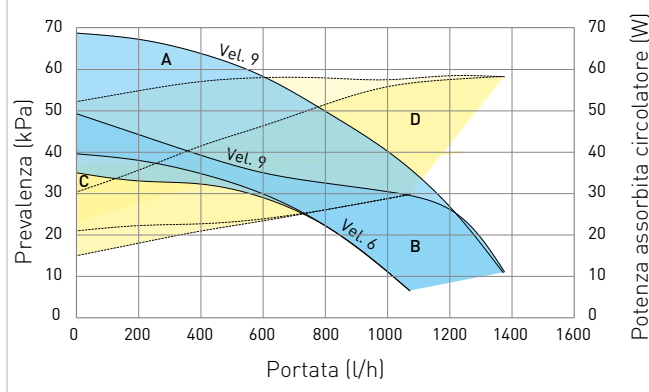


Grafico portata e prevalenza
VICTRIX ZEUS SUPERIOR 30/35



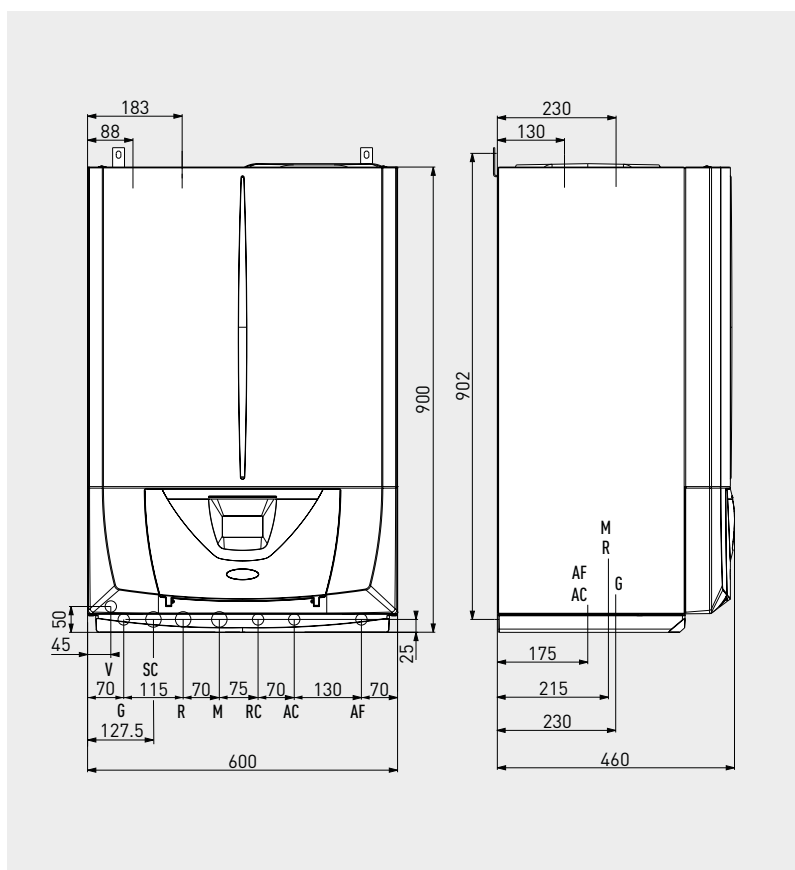
Legenda

- Prevalenza disponibile all'impianto
A+B: con by-pass chiuso
B: con by-pass aperto
- Potenza assorbita dal circolatore (area tratteggiata)
C+D: con by-pass aperto
D: con by-pass chiuso

Le caldaie VICTRIX ZEUS SUPERIOR sono complete di by-pass regolabile.



VICTRIX ZEUS SUPERIOR 25/30/35



Legenda

V	Allacciamento elettrico
G	Alimentazione gas
SC	Scarico condensa (diametro interno minimo Ø 13 mm)
R	Ritorno impianto (optional)
M	Mandata impianto (optional)
RC	Ricircolo sanitario (optional)
AC	Uscita acqua calda sanitaria
AF	Entrata acqua sanitaria
A/S	Aspirazione/scarico
A	Aspirazione aria
S	Scarico fumi

Attacchi

Gas	Acqua sanitaria		Impianto	
G	AC	AF	R	M
1/2"	1/2"	1/2"	3/4"	3/4"



Pulizia degli impianti. L'acqua degli impianti termici deve essere opportunamente trattata - norma UNI 8065 - per assicurare il corretto funzionamento della caldaia ed evitare intasamenti all'interno del generatore (rif. D.P.R. 59/09 e s.m.i.) - rif. libretto istruzioni dell'apparecchio.

TERMOREGOLAZIONE

Tipologia	Codice	Vedi pag.
SMARTECH PLUS (cronotermostato SMART) TERMOREGOLAZIONE EVOLUTA	3.030909	144
Kit espansione per SMARTECH PLUS	3.030911	144
Kit base installazione scatola elettrica SMARTECH PLUS	3.031013	144
CAR ^{v2} (Comando Amico Remoto modulante) TERMOREGOLAZIONE EVOLUTA	3.021395	144
CAR ^{v2} WIRELESS (Comando Amico Remoto senza fili) TERMOREGOLAZIONE EVOLUTA	3.021623	144
CRD PLUS (cronotermostato modulante)* TERMOREGOLAZIONE EVOLUTA	3.032645	145
CRONO 7 (cronotermostato digitale settimanale)	3.021622	146
CRONO 7 WIRELESS (cronotermostato digitale settimanale senza fili)	3.021624	146
Kit sonda esterna IDEALE PER LA SOSTITUZIONE	3.014083	146
Kit comando telefonico	3.013305	146
Kit comando telefonico GSM	3.017182	147
Kit interfaccia relè configurabile	3.015350	147
Kit centralina a zone V2	3.030912	147
Kit termostato sicurezza a bracciale (interrompendo l'alimentazione di caldaia)	3.019229	147
Kit scheda di interfaccia DOMINUS	3.026273	145
Sonda ambiente wireless TERMOREGOLAZIONE EVOLUTA	3.030906	145
Concentratore sonda ambiente wireless TERMOREGOLAZIONE EVOLUTA	3.030908	145
Kit sonda temperatura di mandata	3.030913	145

* Non abbinabile a kit interfaccia DOMINUS

FUMISTERIA

Kit aspirazione - scarico "Serie Verde" per configurazione caldaia tipo C

Kit separatore Ø 80/80	3.012002	-
Kit orizzontale Ø 60/100 Short	3.024598	-
Kit orizzontale excentrico Ø 60/100	3.012000	-
Kit orizzontale Ø 60/100 con terminale orientabile	3.024267	-
Kit verticale concentrico color tegola Ø 60/100	3.016833	-

Kit scarico fumi "Serie Verde" per installazioni all'esterno, con aspirazione diretta dall'esterno*

Kit copertura superiore	3.030077	-
Kit di scarico orizzontale tiraggio forzato Ø 80 da 0,5 m	3.016365	-
Kit terminale verticale Ø 80* da abbinare a kit tronchetto Ø 80 cod. 3.016364	3.021721	-

* Per questa configurazione è obbligatorio utilizzare il kit copertura cod. 3.030077 unitamente ad uno dei kit di scarico fumi.

Kit scarico fumi "Serie Verde" per canne collettive operanti in pressione positiva

Kit valvola clapet scarico fumi Ø 80	3.031599	-
--------------------------------------	----------	---

OPTIONAL

Kit filtro ciclonico magnetico IDEALE PER LA SOSTITUZIONE	3.024176	152
Kit pompa scarico condensa compatto per caldaie murali IDEALE PER LA SOSTITUZIONE	3.026374	153
Kit passivatore di condensa IDEALE PER LA SOSTITUZIONE	3.019857	153
Kit carter inferiore IDEALE PER LA SOSTITUZIONE	3.030438	153
Kit antigelo (fino a -15 °C)	3.031804	155
Kit ricircolo con circolatore	3.015380	152
Kit orologio per funzionamento pompa ricircolo	3.015431	152
Kit sonda ricircolo	3.012944	152
Kit dosatore polifosfati IDEALE PER LA SOSTITUZIONE	3.013499	154
Kit vaso supplementare 2 litri	3.018433	155
Kit allacciamento universale IDEALE PER LA SOSTITUZIONE	3.011667	154
Kit rubinetti impianto con filtro	3.015854	155
Kit rubinetti impianto	3.5324	155
Kit disconnettore idrico	3.018461	154

La gamma VICTRIX ZEUS SUPERIOR è predisposta per l'abbinamento ai Disgiuntori Idrici Multi-impianti (vedi pag. 151).

VICTRIX ZEUS

Murale con boiler in acciaio Inox da 45 litri





DIMENSIONI COMPATTE

Ne consentono una facile installazione anche in sostituzione di precedenti caldaie ad accumulo.

BOILER INOX DA 45 LITRI

L'acciaio Inox garantisce l'**inalterabilità del bollitore all'azione dell'acqua** e l'ampia flangia ottimizza le operazioni di pulizia e manutenzione. All'interno del boiler è collocato un serpentino in acciaio Inox avvolto a doppia spirale concentrica che assicura un **rapido scambio termico**.

PRELIEVI MULTIPLI DI ACQUA CALDA SANITARIA

La capacità del bollitore in acciaio Inox, unita all'**ottima regolazione della temperatura**, hanno permesso di ottenere la marcatura *** ai sensi della EN 13203-1, ovvero il massimo delle prestazioni sanitarie, garantendo un **elevato comfort anche con prelievi contemporanei di acqua calda sanitaria**.

VASO D'ESPANSIONE SANITARIO DI SERIE

OMOLOGATA PER ESTERNO

Grazie alla nuova coibentazione che equipaggia il bollitore inox e alla protezione di serie fino a 0 °C, la caldaia può essere installata all'esterno in luogo parzialmente protetto. Con un opportuno kit optional è possibile estenderla fino a -15 °C (in presenza di alimentazione elettrica e gas). Il grado di isolamento elettrico è IPX5D.

SCAMBIATORE PRIMARIO IN ACCIAIO INOX

Lo scambiatore primario è realizzato con serpentino di scambio mono-tubo, senza saldature e strozzature, in acciaio Inox. Affidabile nel tempo, con perdite di carico minime e ridotti rischi di intasamento.

Caratteristiche tecniche	Unità di misura	VICTRIX ZEUS 25	VICTRIX ZEUS 32
Codice caldaia		3.028381	3.028382
Classe energetica in riscaldamento		A	A
Classe energetica in sanitario/Profilo di carico		A/XL	A/XL
Codice dima		2.015698	2.015698
Portata termica nominale massima in sanitario	kW	25,6	33,1
Portata termica nominale massima in riscaldamento	kW	20,8	29,0
Portata termica nominale minima	kW	3,2	4,3
Potenza termica utile massima in sanitario	kW	25,0	32,0
Potenza termica utile massima in riscaldamento	kW	20,0	28,0
Potenza termica utile minima	kW	3,5	4,0
Rendimento termico utile al 100% Pn (80/60 °C)	%	97,1	96,6
Rendimento termico utile al 100% Pn (40/30 °C)	%	106,9	106,3
Rendimento termico utile al 30% del carico nom. (con temperature di ritorno 30°C)	%	106,8	107,8
Portata di gas al bruciatore (metano) max/min	m³/h	2,71/0,34	3.50/0,46
CO ponderato	mg/kWh	21	19
NO _x ponderato	mg/kWh	39	38
Classe di NO _x		6	6
Prevalenza disponibile aspirazione/scarico (Portata Min. - Max.)	Pa	2 - 134	2 - 215
Portata specifica (Δt 30 °C)	l/min	13,2	16,0
Capacità di prelievo continuo	l/min	12,0	15,1
Capacità vaso d'espansione riscaldamento nominale (totale)	litri	8,0 (5,8)	10,0 (7,1)
Grado di protezione elettrica	IPX	5D	5D
Peso caldaia piena d'acqua (vuota)	kg	105,4 (57,6)	121,9 (65,5)

Grafico portata e prevalenza
VICTRIX ZEUS 25

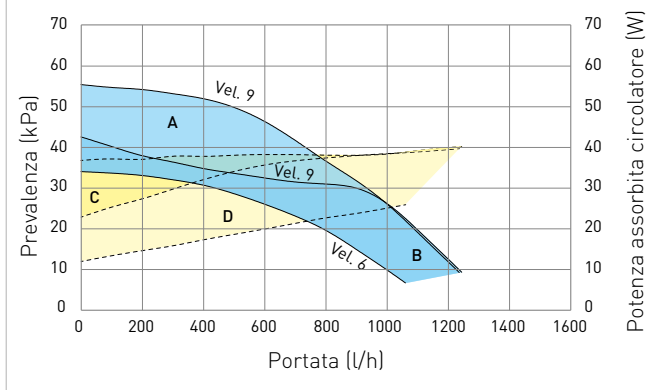
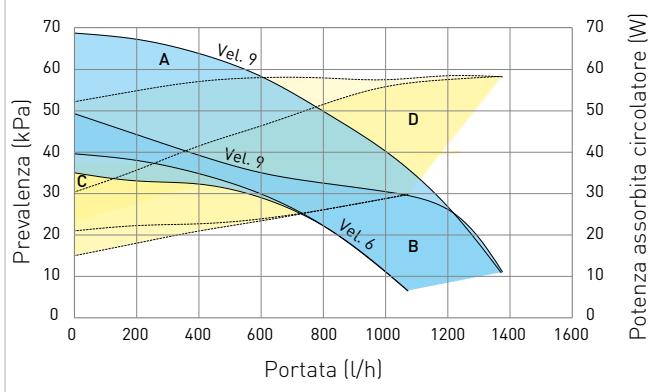


Grafico portata e prevalenza
VICTRIX ZEUS 32



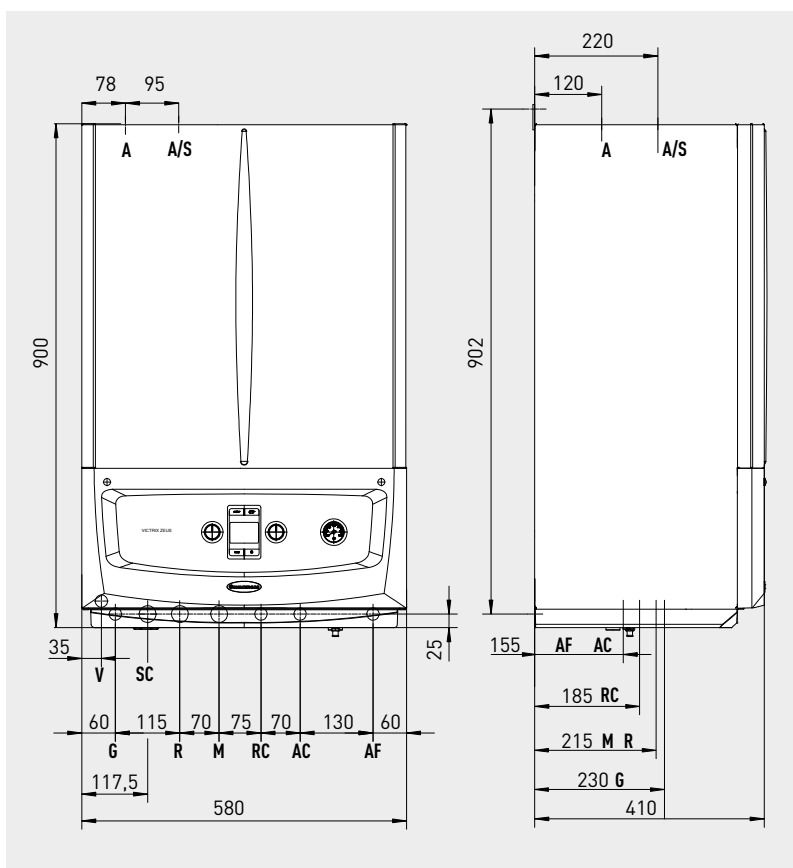
Legenda

- Prevalenza disponibile all'impianto
A+B: con by-pass chiuso
B: con by-pass aperto
- Potenza assorbita dal circolatore (area tratteggiata)
C+D: con by-pass aperto
D: con by-pass chiuso

Le caldaie VICTRIX ZEUS sono complete di by-pass regolabile.



VICTRIX ZEUS 25 - 32

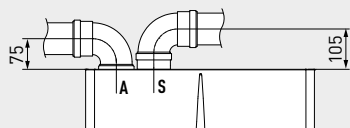


Legenda

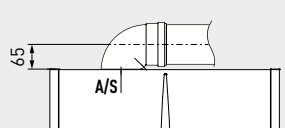
- V Allacciamento elettrico
- G Alimentazione gas
- SC Scarico condensa (diametro interno minimo Ø 13 mm)
- R Ritorno impianto (optional)
- M Mandata impianto (optional)
- RC Ricircolo sanitario (optional)
- AC Uscita acqua calda sanitaria
- AF Entrata acqua sanitaria
- A/S Aspirazione/scarico
- A Aspirazione aria
- S Scarico fumi

Attacchi

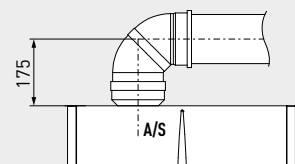
Gas	Acqua sanitaria		Impianto	
	G	AC	R	M
1/2"	1/2"	1/2"	3/4"	3/4"



Quota kit separatore
Ø 80/80



Quota kit concentrico
Ø 60/100



Quota kit concentrico
Ø 80/125

TERMOREGOLAZIONE

Tipologia	Codice	Vedi pag.
SMARTECH PLUS (cronotermostato SMART) TERMOREGOLAZIONE EVOLUTA	3.030909	144
Kit espansione per SMARTECH PLUS	3.030911	144
Kit base installazione scatola elettrica SMARTECH PLUS	3.031013	144
CAR ^{V2} (Comando Amico Remoto modulante) TERMOREGOLAZIONE EVOLUTA	3.021395	144
CAR ^{V2} WIRELESS (Comando Amico Remoto senza fili) TERMOREGOLAZIONE EVOLUTA	3.021623	144
CRD PLUS (cronotermostato modulante)* TERMOREGOLAZIONE EVOLUTA	3.032645	145
CRONO 7 (cronotermostato digitale settimanale)	3.021622	146
CRONO 7 WIRELESS (cronotermostato digitale settimanale senza fili)	3.021624	146
Kit sonda esterna IDEALE PER LA SOSTITUZIONE	3.014083	146
MINI CRD (Mini Comando Remoto Digitale modulante)** TERMOREGOLAZIONE EVOLUTA	3.020167	145
Kit comando telefonico	3.013305	146
Kit comando telefonico GSM	3.017182	147
Kit scheda di interfaccia DOMINUS	3.026273	145
Kit termostato sicurezza a bracciale (togliendo l'alimentazione di caldaia)	3.019229	147
Kit interfaccia relè configurabile	3.015350	147
Kit centralina a zone	3.011668	147
Kit scheda di gestione multizone e multiremoto	3.028444	146
Kit valvola miscelatrice per kit multizone	3.027084	146

* Non abbinabile a scheda multizone e multiremoto e kit interfaccia DOMINUS

** Abbinabile esclusivamente ad impianti monozona e non abbinabile a sonda esterna e kit interfaccia DOMINUS

FUMISTERIA

Kit aspirazione - scarico "Serie Verde" per configurazione caldaia tipo C

Kit separatore Ø 80/80	3.012002	-
Kit orizzontale Ø 60/100 Short	3.024598	-
Kit orizzontale excentrico Ø 60/100	3.012000	-
Kit orizzontale Ø 60/100 con terminale orientabile	3.024267	-
Kit verticale concentrico color tegola Ø 60/100	3.016833	-

N.B.: Fumisteria con condotto di scarico fumi in PP da utilizzare esclusivamente sulle caldaie a condensazione.

Kit scarico fumi "Serie Verde" per installazioni all'esterno, con aspirazione diretta dall'esterno*

Kit copertura superiore	3.027446	-
Kit di scarico orizzontale tiraggio forzato Ø 80 da 0,5 m	3.016365	-
Kit terminale verticale Ø 80 da abbinare a kit tronchetto Ø 80 cod. 3.016364	3.021721	-

* Per questa configurazione è obbligatorio utilizzare il kit copertura cod. 3.027446 unitamente ad uno dei kit di scarico fumi.

N.B.: Fumisteria con condotto di scarico fumi in PP da utilizzare esclusivamente sulle caldaie a condensazione.

OPTIONAL

Kit filtro ciclonico magnetico IDEALE PER LA SOSTITUZIONE	3.024176	152
Kit pompa scarico condensa compatto per caldaie murali IDEALE PER LA SOSTITUZIONE	3.026374	153
Kit passivatore di condensa IDEALE PER LA SOSTITUZIONE	3.019857	153
Kit carter inferiore IDEALE PER LA SOSTITUZIONE	3.030323	153
Kit antigelo (fino a -15 °C)	3.017324	155
Kit ricircolo con circolatore	3.015380	152
Kit orologio per funzionamento pompa ricircolo	3.015431	152
Kit sonda ricircolo	3.012944	152
Kit dosatore polifosfati IDEALE PER LA SOSTITUZIONE	3.013499	154
Kit allacciamento universale IDEALE PER LA SOSTITUZIONE	3.011667	154
Kit rubinetti impianto	3.5324	155
Kit rubinetti impianto con filtro	3.015854	155

La gamma VICTRIX ZEUS è predisposta per l'abbinamento ai Disgiuntori Idrici Multi-impianti (vedi pag. 151).



HERCULES CONDENSING 26/32 ErP HERCULES CONDENSING 32 ABT ErP

Basamento con boiler in acciaio Inox da 120 litri predisposta
per impianti a zone



LA MIGLIOR PROPOSTA PER ABITAZIONI CON IMPIANTI A ZONE E MISTI

Grazie all'ampia offerta di kit optional installabili direttamente all'interno della caldaia, è possibile realizzare impianti **fino a 3 zone, di cui 2 a bassa temperatura**. La versione **HERCULES CONDENSING 32 ABT ErP** è equipaggiata di serie di **1 zona ad alta temperatura ed una zona a bassa temperatura**.

AMPIA FLESSIBILITÀ IMPIANTISTICA

Ogni circolatore è dotato di regolatore di prevalenza al fine di poter riscaldare zone dell'impianto di riscaldamento con numero di radiatori o superfici di pannelli a pavimento differenti fra loro. **Il compensatore idraulico assicura la massima portata di acqua calda alle zone dell'impianto di riscaldamento.**

RIDUZIONE DEI CONSUMI ELETTRICI

I circolatori inseriti di serie e compresi nei kit optional, sono a basso consumo di energia elettrica.

IDEALE PER L'ABBINAMENTO A SISTEMI SOLARI (BOILER INOX DA 120 LITRI)

Il bollitore integrato da 120 litri è predisposto all'abbinamento di collettori solari mediante un apposito kit optional per integrare il riscaldamento dell'accumulo di acqua calda sanitaria.

DESIGN ELEGANTE

Il cruscotto delle HERCULES CONDENSING ErP offre una costante visibilità dell'**ampio display retroilluminato a cristalli liquidi**. È possibile controllare facilmente lo stato di funzionamento della caldaia.





ELETTRONICA DIGITALE

Consente di visualizzare lo stato di funzionamento della caldaia, le temperature impostate ed eventuali segnalazioni di errori. Le due funzionali manopole ai lati del display permettono di impostare le temperature di riscaldamento e sanitario. Direttamente dal cruscotto è possibile impostare il range di modulazione sulle zone funzionanti a bassa temperatura. **La nuova elettronica permette di collegare alla caldaia un'unica sonda esterna per la gestione modulante di tutte le zone** in cui è suddiviso l'impianto di riscaldamento.

BOILER INOX DA 120 LITRI

Il boiler da 120 litri è completamente realizzato in acciaio Inox. Il doppio serpentino assicura il massimo scambio termico, garantendo elevate quantità di acqua calda sanitaria, in particolare in presenza di vasche idromassaggio. Al fine di garantire il riempimento veloce di vasche e garantire il massimo prelievo di acqua da parte di più utenze contemporaneamente, il diametro di uscita ed entrata acqua calda sanitaria è stato portato a 3/4".



SUDDIVISIONE FINO A 3 ZONE DELL'IMPIANTO DI RISCALDAMENTO

Sono disponibili 5 kit optional per poter realizzare impianti fino a 3 zone di cui 2 eventualmente miscelate. Tutti i circolatori sono a basso consumo elettrico e conformi alla direttiva ErP.

Optional	Descrizione	Codice
Kit zona 2 bassa temperatura per HERCULES CONDENSING ErP	Per realizzare una zona in bassa temperatura e una zona in alta temperatura	3.025483
Kit zona 2 e zona 3 bassa temperatura per CONDENSING ErP	Per realizzare due zone in bassa temperatura e una zona in alta temperatura	3.025487
Kit zona 3 bassa temperatura per HERCULES CONDENSING 32 ABT ErP	Per realizzare due zone in bassa temperatura e una zona in alta temperatura	3.025486
Kit zona 2 alta temperatura per HERCULES CONDENSING ErP*	Per realizzare due zone in alta temperatura o due zone in bassa temperatura diretta	3.025484
Kit zona 2 e zona 3 alta temperatura per HERCULES CONDENSING ErP*	Per realizzare tre zone in alta temperatura o tre zone in bassa temperatura diretta	3.025485

* È possibile impostare direttamente dalla caldaia il range di temperatura di mandata all'impianto di riscaldamento, selezionando tra:

- range alta temperatura (25 °C - 85 °C)
- range bassa temperatura (25 °C - 50 °C); in questo caso è necessario prevedere l'utilizzo di un termostato sicurezza bassa temperatura per ogni zona (cod. 3.019869)

Per un'ottima termoregolazione climatica è possibile collegare una sola sonda esterna (cod. 3.014083) per la gestione indipendente di una o più zone dell'impianto di riscaldamento. Quando il circolatore della zona in alta temperatura è fermo, automaticamente la caldaia adegua la temperatura di mandata della caldaia alle esigenze delle zone in bassa temperatura.



Caratteristiche tecniche	Unità di misura	HERCULES CONDENSING 26 ErP	HERCULES CONDENSING 32 ErP	HERCULES CONDENSING 32 ABT ErP
Codice caldaia metano Codice caldaia GPL		3.025488 3.025488GPL	3.025489 3.025489GPL	3.025490 3.025490GPL
Classe energetica in riscaldamento		A	A	A
Classe energetica in sanitario/Profilo di carico		A/XL	A/XL	A/XL
Codice dima		2.013883	2.013883	2.013883
Portata termica nominale massima in sanitario	kW	26,9	33,0	33,0
Portata termica nominale massima in riscaldamento	kW	24,9	33,0	33,0
Portata termica nominale minima in riscaldamento/ sanitario	kW	5,0	7,3	7,3
Potenza termica massima utile in sanitario	kW	25,8	32,0	32,0
Potenza termica massima utile in riscaldamento	kW	23,9	32,0	32,0
Potenza termica minima utile in riscaldamento/ sanitario	kW	4,7	6,9	6,9
Rendimento termico utile al 100% Pn (80/60 °C)	%	96,0	96,9	96,9
Rendimento termico utile al 100% Pn (40/30 °C)	%	106,5	107,3	107,3
Rendimento termico utile al 30% del carico nom. (con temperature di ritorno 30°C)	%	106,5	107,3	107,3
Portata di gas al bruciatore (metano) max/min	m³/h	2,85/0,53	3,49/0,77	3,49/0,77
Prevalenza disponibile aspirazione/scarico (Portata Min. - Max.)	Pa	2 - 140	2 - 220	2 - 220
CO ponderato	mg/kWh	17	18	18
NO _x ponderato	mg/kWh	26	33	33
Classe di NO _x		6	6	6
Portata specifica Δt 30 °C	l/min	19,9	24,3	24,3
Capacità di prelievo continuo	l/min	13,3	16,0	16,0
Capacità vaso d'espansione riscaldamento nominale (totale)	litri	12,0 (10,8)	12,0 (10,8)	12,0 (10,8)
Capacità vaso d'espansione sanitario nominale (totale) di serie	litri	5,0 (4,1)	5,0 (4,1)	5,0 (4,1)
Grado di protezione elettrica	IP	X5D	X5D	X5D
Peso caldaia piena d'acqua (vuota)	kg	252,0 (126,6)	254,0 (127,9)	254,0 (127,9)



Grafico portata e prevalenza
ZONA DIRETTA

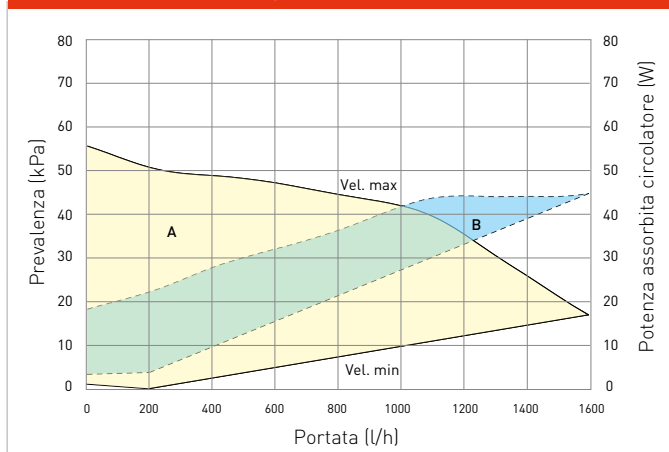
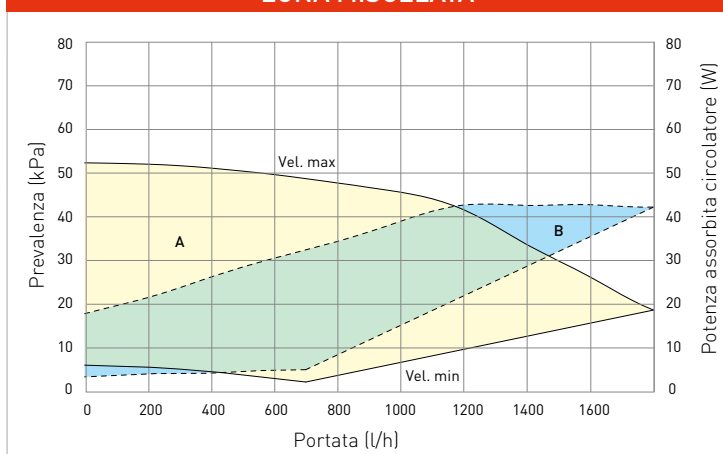


Grafico portata e prevalenza
ZONA MISCELATA



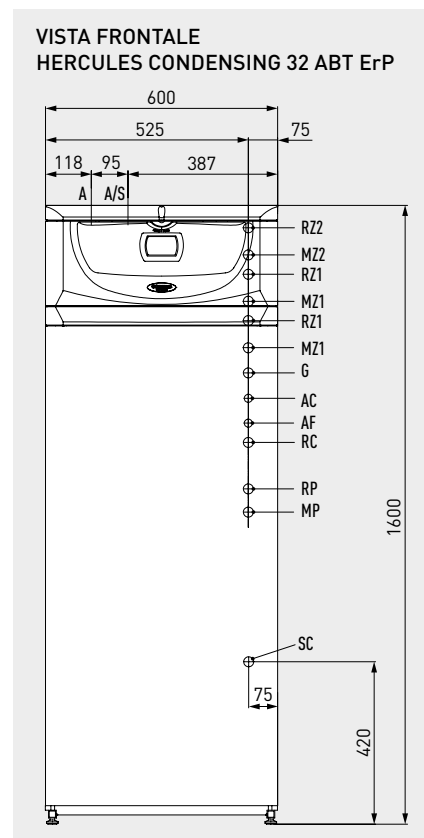
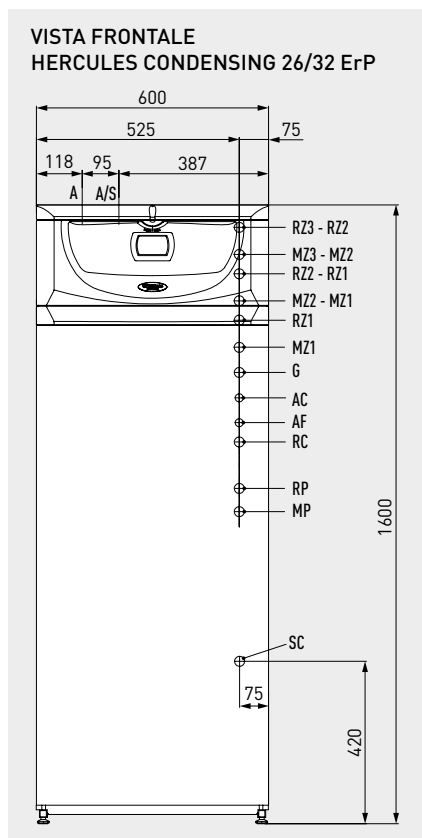
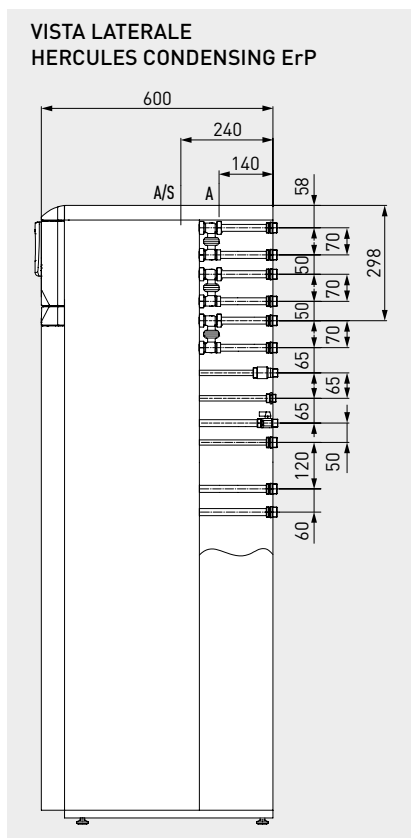
Legenda

A: Prevalenza disponibile all'impianto con circolatore a velocità fissa

B: Potenza assorbita dal circolatore (area tratteggiata)

Le caldaie HERCULES CONDENSING ErP sono complete di by-pass regolabile.

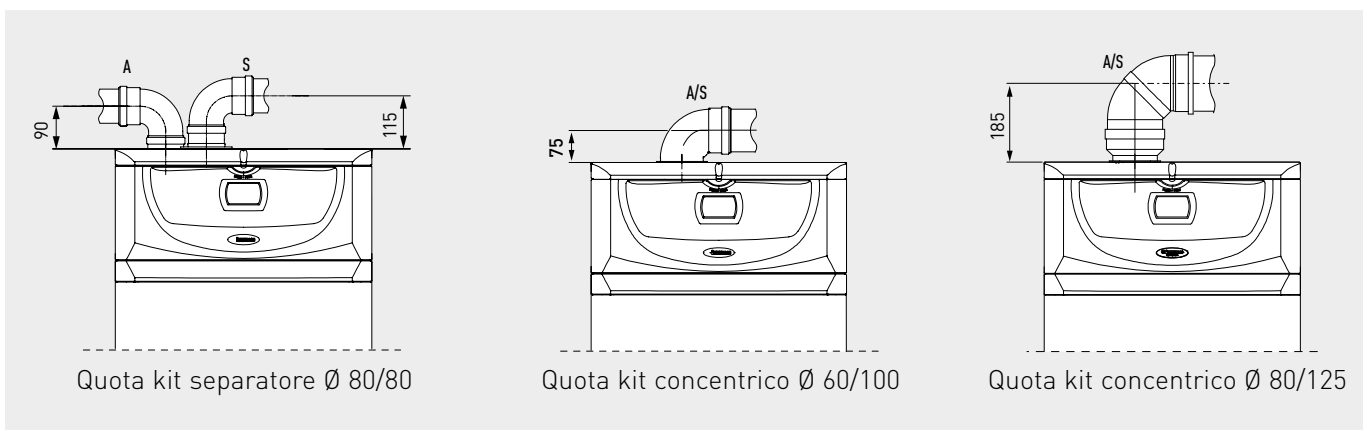




Legenda

RZ3 Ritorno impianto zona 3 diretta G ¾" (optional)	G Alimentazione gas G ½"
MZ3 Mandata impianto zona 3 diretta G ¾" (optional)	AC Uscita acqua calda sanitario G ¾"
RZ2 Ritorno impianto zona 2 diretta G ¾" (optional)	AF Entrata acqua sanitario G ¾"
MZ2 Mandata impianto zona 2 diretta G ¾" (optional)	RC Ricircolo G ½" (optional)
RZ2 Ritorno impianto zona 2 miscelata G 1" (optional)	RP Ritorno a pannelli solari G ¾" (optional)
MZ2 Mandata impianto zona 2 miscelata G 1" (optional)	MP Mandata da pannelli solari G ¾" (optional)
RZ1 Ritorno impianto zona 1 miscelata G 1" (optional)	SC Scarico condensa (diametro minimo interno Ø 13 mm)
MZ1 Mandata impianto zona 1 miscelata G 1" (optional)	A/S Aspirazione/scarico
RZ1 Ritorno impianto zona 1 diretta G ¾" (optional)	A Aspirazione aria
MZ1 Mandata impianto zona 1 diretta G 1" (optional)	S Scarico fumi

Nota: Si consiglia di lasciare sul lato destro della caldaia uno spazio di almeno 30 cm per aprire lo sportello laterale e poter effettuare le normali operazioni di manutenzione (fare riferimento al libretto istruzioni).



TERMOREGOLAZIONE

Tipologia	Codice	Vedi pag.
SMARTECH PLUS (cronotermostato SMART) TERMOREGOLAZIONE EVOLUTA	3.030909	144
Kit espansione per SMARTECH PLUS	3.030911	144
Kit base installazione scatola elettrica SMARTECH PLUS	3.031013	144
SUPER CAR (Super Comando Amico Remoto modulante) TERMOREGOLAZIONE EVOLUTA	3.016577	144
CAR ^{v2} (Comando Amico Remoto modulante) TERMOREGOLAZIONE EVOLUTA	3.021395	144
CRONO 7 (cronotermostato digitale settimanale)	3.021622	146
CRONO 7 WIRELESS (cronotermostato digitale settimanale senza fili)	3.021624	146
Kit sonda esterna IDEALE PER LA SOSTITUZIONE	3.014083	146
Kit comando telefonico GSM	3.017182	147
Kit comando telefonico	3.013305	146
Kit interfaccia relè configurabile	3.015350	147
Kit termostato sicurezza bassa temperatura	3.013794	147

FUMISTERIA

Kit aspirazione - scarico "Serie Verde" per configurazione caldaia tipo C

Kit separatore Ø 80/80	3.012002	-
Kit orizzontale Ø 60/100 Short	3.024598	-
Kit orizzontale excentrico Ø 60/100	3.012000	-
Kit orizzontale Ø 60/100 con terminale orientabile	3.024267	-
Kit verticale concentrico color tegola Ø 60/100	3.016833	-

N.B.: Fumisteria con condotto di scarico fumi in PP da utilizzare esclusivamente sulle caldaie a condensazione.

Kit scarico fumi "Serie Verde" per installazioni all'interno in locale tecnico*

Kit terminale aspirazione B ₂₃	3.020004	-
Kit di scarico orizzontale tiraggio forzato Ø 80 da 0,5 m	3.016365	-
Kit terminale verticale Ø 80 da abbinare a kit tronchetto Ø 80 cod. 3.016364	3.015256	-

* Per questa configurazione è obbligatorio utilizzare il kit terminale aspirazione cod. 3.020004 unitamente ad uno dei kit di scarico fumi.

N.B.: Fumisteria con condotto di scarico fumi in PP da utilizzare esclusivamente sulle caldaie a condensazione.

OPTIONAL

Kit pompa scarico condensa	3.026841	153
Kit passivatore di condensa	3.019857	153
Kit zona 2 bassa temperatura ErP*	3.025483	151
Kit zone 2 e 3 bassa temperatura ErP*	3.025487	151
Kit zona 2 alta temperatura ErP*	3.025484	151
Kit zona 3 bassa temperatura ErP per versioni ABT	3.025486	151
Kit zone 2 e 3 alta temperatura ErP*	3.025485	151
Kit anodo elettronico per HERCULES CONDENSING ErP	3.030694	152
Kit tubo ricircolo sanitario per anodo elettronico per HERCULES CONDENSING ErP**	3.030689	152
Kit ricircolo con circolatore	3.020001	152
Kit orologio per ricircolo	3.015431	152
Kit per collettori solari (per abbinamento a pacchetti solari BASIC)	3.019998	154
Kit dosatore polifosfati IDEALE PER LA SOSTITUZIONE	3.019999	154
Kit disconnettore idrico	3.020000	154

* Il circolatore di caldaia (di serie) è dedicato alla zona 1.

** necessario per far coesistere l'anodo elettronico con il kit ricircolo 3.020001, nei modelli HERCULES.

La gamma HERCULES CONDENSING ErP è predisposta per l'abbinamento ai Disgiuntori Idrici Multi-impianti (vedi pag. 151).



HERCULES MINI CONDENSING 32 ErP

Basamento compatta con boiler in acciaio Inox da 54 litri





IDEALE PER LA SOSTITUZIONE

Grazie al **compensatore idraulico inserito internamente alla caldaia**, è possibile installare questa caldaia in impianti vecchi o con elevate perdite di carico sull'impianto di riscaldamento ambiente.

DESIGN INNOVATIVO E FUNZIONALE

Il nuovo cruscotto offre una costante visibilità dell'ampio display retroilluminato a cristalli liquidi da cui è possibile controllare facilmente lo stato di funzionamento della caldaia.

PIÙ ACQUA CALDA A DISPOSIZIONE (NUOVO BOILER DA 54 LITRI)

Il boiler Inox permette di servire ottimamente più prelievi garantendo stabilità di temperatura; la caldaia ha ottenuto il riconoscimento del massimo livello di comfort sanitario *** ai sensi della norma EN 13203-1.

RIDUZIONE DEI CONSUMI ELETTRICI

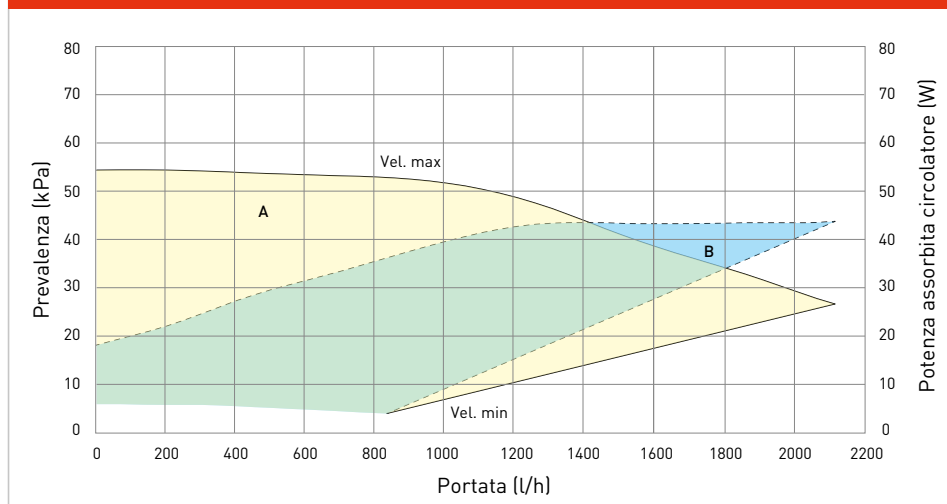
Il circolatore del circuito primario e secondario di caldaia sono a basso consumo di energia elettrica.



Caratteristiche tecniche	Unità di misura	HERCULES MINI CONDENSING 32 ErP
Codice caldaia metano		3.025491
Codice caldaia GPL		3.025491GPL
Classe energetica in riscaldamento		A
Classe energetica in sanitario/Profilo di carico		A/XL
Codice dima		2.014627
Portata termica nominale massima in riscaldamento/sanitario	kW	33,0
Portata termica nominale minima in riscaldamento/sanitario	kW	7,3
Potenza termica massima utile in riscaldamento/sanitario	kW	32,0
Potenza termica minima utile in riscaldamento/sanitario	kW	6,9
Rendimento termico utile al 100% Pn (80/60 °C)	%	96,9
Rendimento termico utile al 100% Pn (40/30 °C)	%	107,3
Rendimento termico utile al 30% del carico nom. (con temperature di ritorno 30°C)	%	107,3
Portata di gas al bruciatore (metano) max/min	m³/h	3,49/0,77
Prevalenza disponibile aspirazione/scarico [Portata Min. - Max.]	Pa	2 - 220
CO ponderato	mg/kWh	28
NO _x ponderato	mg/kWh	52
Classe di NO _x		6
Portata specifica Δt 30 °C	l/min	19,5
Capacità di prelievo continuo	l/min	15,3
Capacità vaso d'espansione riscaldamento nominale (totale)	litri	12,0 (11,7)
Capacità vaso d'espansione sanitario nominale (totale) di serie	litri	2,0 (1,2)
Grado di protezione elettrica	IP	X5D
Peso caldaia piena d'acqua (vuota)	kg	147,7 (90,1)



Grafico portata e prevalenza



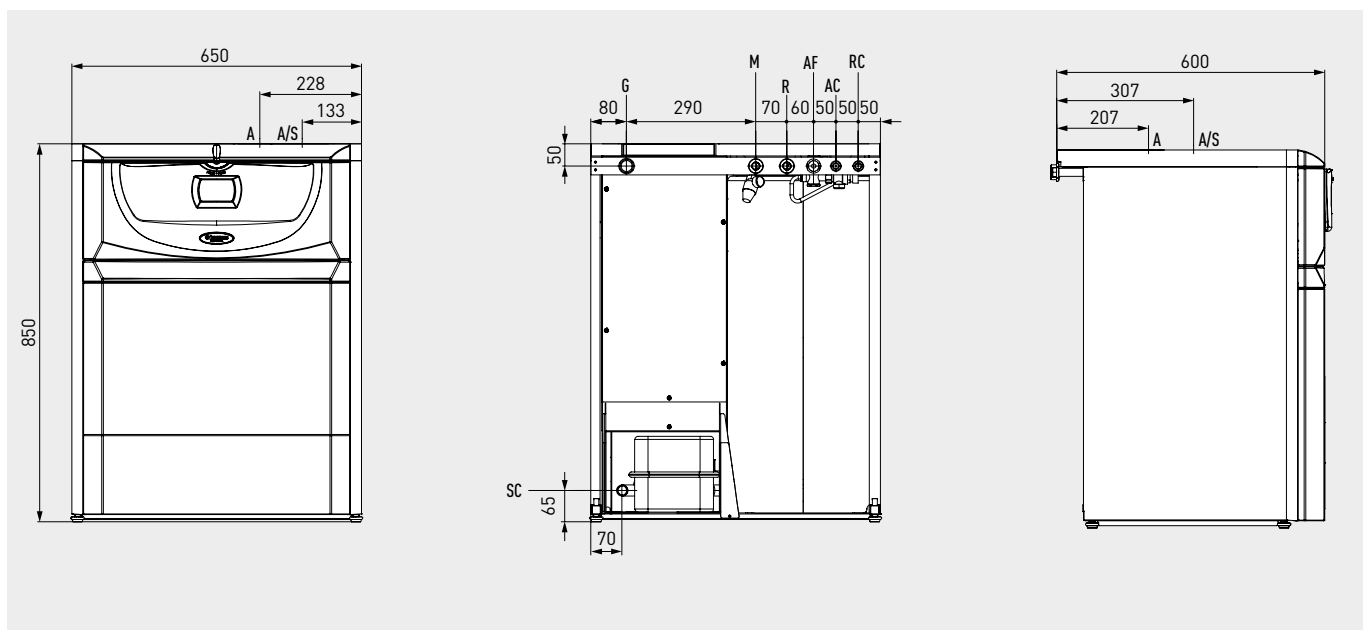
Legenda

A: Prevalenza disponibile all'impianto con circolatore a velocità fissa

B: Potenza assorbita dal circolatore (area tratteggiata)

Le caldaie HERCULES MINI CONDENSING 32 ErP sono complete di by-pass regolabile.



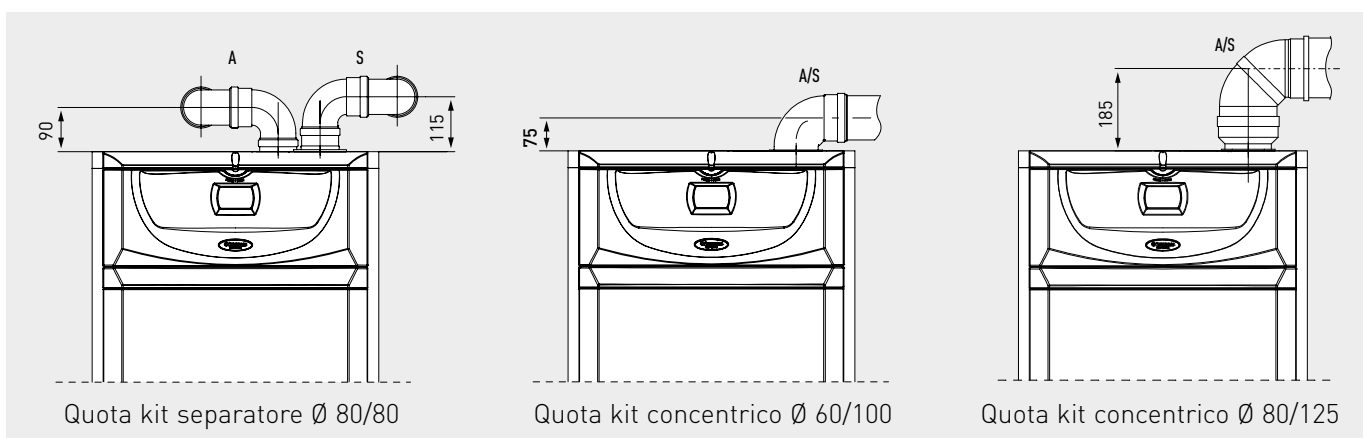


Legenda

- G Alimentazione gas
- SC Scarico condensa (diametro interno minimo Ø 13 mm)
- R Ritorno impianto
- M Mandata impianto
- RC Ricircolo sanitario (optional)
- AC Uscita acqua calda sanitaria
- AF Entrata acqua fredda sanitaria
- A/S Aspirazione /scarico
- A Aspirazione aria
- S Scarico fumi

Attacchi

Gas	Acqua sanitaria			Impianto	
	RC	AC	AF	R	M
1/2"	1/2"	1/2"	1/2"	1"	1"



TERMOREGOLAZIONE

Tipologia	Codice	Vedi pag.
SMARTECH PLUS (cronotermostato SMART) TERMOREGOLAZIONE EVOLUTA	3.030909	144
Kit espansione per SMARTECH PLUS	3.030911	144
Kit base installazione scatola elettrica SMARTECH PLUS	3.031013	144
SUPER CAR (Super Comando Amico Remoto modulante) TERMOREGOLAZIONE EVOLUTA	3.016577	144
CAR ^{v2} (Comando Amico Remoto modulante) TERMOREGOLAZIONE EVOLUTA	3.021395	144
CRONO 7 (cronotermostato digitale settimanale)	3.021622	146
CRONO 7 WIRELESS (cronotermostato digitale settimanale senza fili)	3.021624	146
Kit sonda esterna IDEALE PER LA SOSTITUZIONE	3.014083	146
Kit comando telefonico GSM	3.017182	147
Kit comando telefonico	3.013305	146
Kit interfaccia relè configurabile	3.015350	147
Kit centralina a zone	3.011668	147
Kit termostato sicurezza bassa temperatura	3.013794	147

FUMISTERIA

Kit aspirazione - scarico "Serie Verde" per configurazione caldaia tipo C

Kit separatore Ø 80/80	3.012002	-
Kit orizzontale Ø 60/100 Short	3.024598	-
Kit orizzontale excentrico Ø 60/100	3.012000	-
Kit orizzontale Ø 60/100 con terminale orientabile	3.024267	-
Kit verticale concentrico color tegola Ø 60/100	3.016833	-

N.B.: Fumisteria con condotto di scarico fumi in PP da utilizzare esclusivamente sulle caldaie a condensazione.

Kit scarico fumi "Serie Verde" per installazioni all'interno in locale tecnico*

Kit terminale aspirazione B ₂₃	3.020004	-
Kit di scarico orizzontale tiraggio forzato Ø 80 da 0,5 m	3.016365	-
Kit terminale verticale Ø 80 da abbinare a kit tronchetto Ø 80 cod. 3.016364	3.015256	-

* Per questa configurazione è obbligatorio utilizzare il kit terminale di aspirazione cod. 3.020004 unitamente ad uno dei kit di scarico fumi.

N.B.: Fumisteria con condotto di scarico fumi in PP da utilizzare esclusivamente sulle caldaie a condensazione.

OPTIONAL

Kit pompa scarico condensa IDEALE PER LA SOSTITUZIONE	3.026841	153
Kit passivatore di condensa IDEALE PER LA SOSTITUZIONE	3.019857	153
Kit sonda ricircolo	3.020259	152
Kit dosatore polifosfati IDEALE PER LA SOSTITUZIONE	3.020258	152

HERCULES MINI CONDENSING 32 ErP è predisposta per l'abbinamento ai Disgiuntori Idrici Multi-impianti (vedi pag. 151).



HERCULES SOLAR 200 CONDENSING ErP

Basamento con boiler in acciaio Inox da 200 litri integrata
con circuito solare





GESTIONE INTEGRATA CALDAIA-SOLARE

I componenti idraulici del circuito solare termico (ad eccezione del collettore solare) sono integrati all'interno del mantello di caldaia. La scheda elettronica permette anche il controllo di tutti i parametri evitando l'utilizzo di una centralina dedicata.

IDEALE NEI NUOVI IMPIANTI

L'elevata modulazione di potenza - dal 12 al 100% - consente di avere una minima potenza utile di 3 kW e di abbinare la caldaia ai moderni impianti con ridotti fabbisogni termici, in ottemperanza alle disposizioni del D.Lgs. 192/05 e s.m.i., in materia di utilizzo di fonti di energia rinnovabili.

MASSIME PRESTAZIONI IN SANITARIO (*)**

Il boiler in acciaio Inox da 200 litri e l'ottimo controllo temperatura, forniscono il massimo delle prestazioni sanitarie ai sensi della norma EN 13203-1.

PREDISPOSIZIONE PER IMPIANTI A ZONE

Equipaggiata di compensatore idraulico, è progettata per ospitare fino a 3 circolatori per realizzare impianti a 3 zone di cui 2 eventualmente miscelate.

MINORI CONSUMI ELETTRICI

I circolatori di caldaia e quelli contenuti nei kit per impianti a zone (optional), sono a basso consumo energetico.





INTEGRAZIONE

ALL'IMPIANTO SOLARE TERMICO

Grazie alla totale integrazione dei componenti solari e alla presenza di un bollitore Inox da 200 litri, il dimensionamento e il completamento dell'impianto solare termico viene realizzato aggiungendo semplicemente:

- **1 o 2 Collettori Piani** con relativo kit di collegamento
- Telaio di supporto e relativo sistema di staffaggio per Collettore Piano (da scegliersi in base all'installazione a tetto, ad incasso o ad installazione libera)
- Glicole premiscelato per Collettori Piani
- Tubi di collegamento collettore e bollitore

Per questa componentistica, fare riferimento alla documentazione specifica Solar Solutions.

L'elenco fornito è da considerare come indicazione di massima; per la progettazione e l'esecuzione impiantistica occorre sempre riferirsi a professionisti qualificati che provvederanno al corretto dimensionamento dei sistemi solari.



COMPONENTI SOLARI COMPRESI DI SERIE

All'interno del mantello sono già installati:

- Tubi coibentati tra bollitore e attacchi in dima per il Collettore solare
- Vaso d'espansione solare da 12 litri
- Valvola di sicurezza solare 6 bar
- Gruppo di circolazione singolo da 1÷6 l/min
- Valvola miscelatrice termostatica da 3/4"
- Vaso sanitario da 12 litri
- Valvola sicurezza sanitario 8 bar



Kit zona 2
alta temperatura ErP



Kit zona 2 e zona 3
alta temperatura ErP



Kit zona 2
bassa temperatura ErP



Kit zona 2 e zona 3
bassa temperatura ErP

SUDDIVISIONE FINO A 3 ZONE DELL'IMPIANTO DI RISCALDAMENTO

Sono **disponibili 4 kit optional** per poter realizzare impianti fino a 3 zone di cui 2 eventualmente miscelate. Tutti i circolatori sono a basso consumo elettrico e conformi alla direttiva ErP.

Optional	Descrizione	Codice
Kit zona 2 bassa temperatura ErP	Per realizzare una zona in bassa temperatura e una zona in alta temperatura	3.025483
Kit zona 2 e zona 3 bassa temperatura ErP	Per realizzare due zone in bassa temperatura e una zona in alta temperatura	3.025487
Kit zona 2 alta temperatura ErP	Per realizzare due zone in alta temperatura o due zone in bassa temperatura diretta*	3.025484
Kit zona 2 e zona 3 alta temperatura ErP	Per realizzare tre zone in alta temperatura o tre zone in bassa temperatura diretta*	3.025485

* È possibile impostare direttamente dalla caldaia il range di temperatura di mandata all'impianto di riscaldamento, selezionando tra:

- range alta temperatura (25 °C - 85 °C)
- range bassa temperatura (25 °C - 50 °C); in questo caso è necessario prevedere l'utilizzo di un termostato sicurezza bassa temperatura per ogni zona (cod. 3.019869)

Per un'ottima termoregolazione climatica è possibile collegare una sola sonda esterna (cod. 3.014083) per la gestione indipendente di una o più zone dell'impianto di riscaldamento. Quando il circolatore della zona in alta temperatura è fermo, automaticamente la caldaia adegua la temperatura di mandata della caldaia alle esigenze delle zone in bassa temperatura.



Caratteristiche tecniche	Unità di misura	HERCULES SOLAR 200 CONDENSING ErP
Codice caldaia metano		3.025495
Codice caldaia GPL		3.025495GPL
Classe energetica in riscaldamento		A
Classe energetica in sanitario/Profilo di carico		A/XL
Codice dima		2.015093
Portata termica nominale massima in sanitario	kW	27,7
Portata termica nominale massima in riscaldamento	kW	25,2
Portata termica nominale minima in sanitario/riscaldamento	kW	3,2
Potenza termica massima utile in sanitario	kW	26,7
Potenza termica massima utile in riscaldamento	kW	24,4
Potenza termica minima utile in sanitario/riscaldamento	kW	3,0
Rendimento termico utile al 100% (80/60 °C)	%	96,9
Rendimento termico utile al 100% (40/30 °C)	%	107,5
Rendimento termico utile al 30% del carico nom. (con temperature di ritorno 30°C)	%	108,5
Portata di gas al bruciatore (gas metano) max/min	m ³ /h	2,93/0,34
Prevalenza disponibile aspirazione/scarico [Portata Min. - Max.]	Pa	2 - 148
CO ponderato	mg/kWh	56,0
NO _x ponderato	mg/kWh	52,0
Classe di NO _x		6
Portata specifica Δt 30 °C	°C	19,0
Capacità di prelievo continuo	l/min	13,1
Capacità vaso d'espansione riscaldamento nominale (totale)	litri	12,0 (10,8)
Capacità vaso d'espansione sanitario nominale (totale) di serie	litri	8,0 (4,3)
Capacità vaso d'espansione solare nominale (totale) di serie	litri	12,0 (10,8)
Grado di isolamento elettrico	IP	X5D
Peso caldaia piena [vuota]	kg	404,4 [193,8]

Grafico portata e prevalenza
ZONA DIRETTA

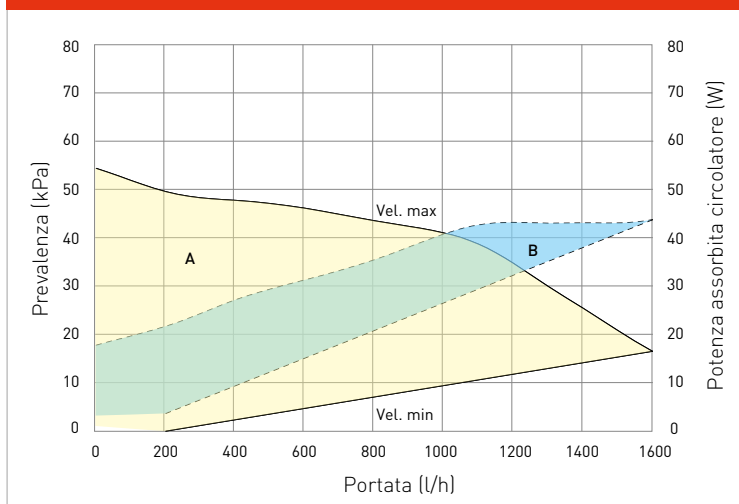
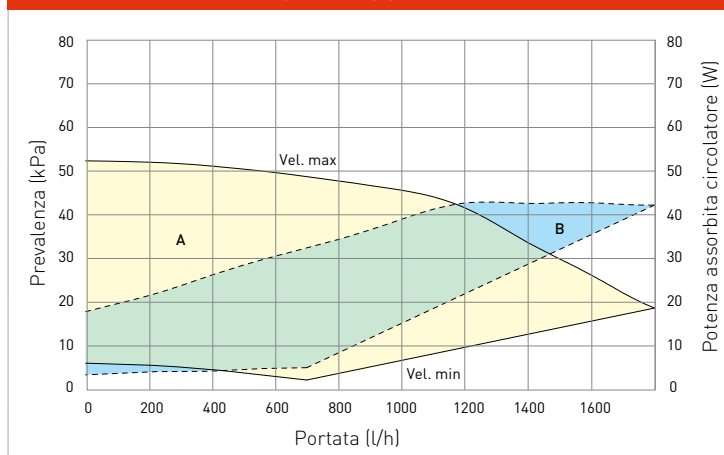


Grafico portata e prevalenza
ZONA MISCELATA



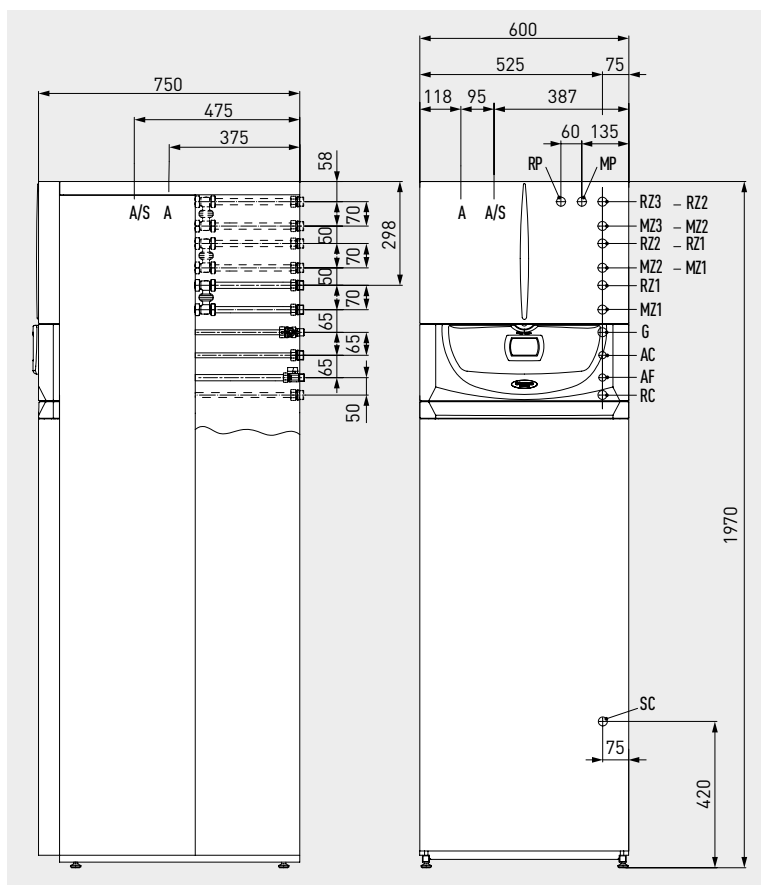
Legenda

A: Prevalenza disponibile all'impianto con circolatore a velocità fissa

B: Potenza assorbita dal circolatore (area tratteggiata)

Le caldaie HERCULES SOLAR 200 CONDENSING ErP sono complete di by-pass regolabile.

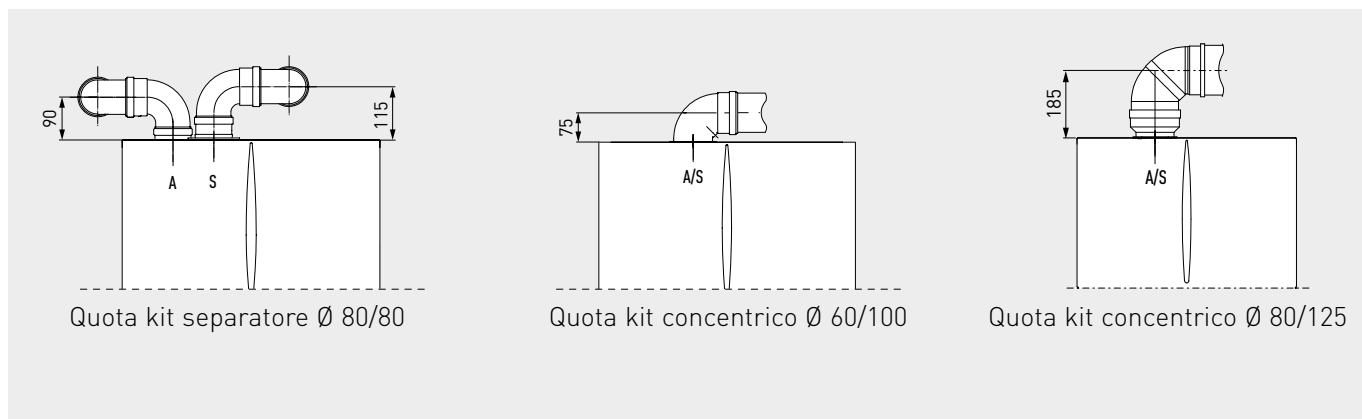




Legenda

RZ3	Ritorno impianto zona 3 diretta G ¾" (optional)
MZ3	Mandata impianto zona 3 diretta G ¾" (optional)
RZ2	Ritorno impianto zona 2 diretta G ¾" (optional)
MZ2	Mandata impianto zona 2 diretta G ¾" (optional)
RZ2	Ritorno impianto zona 2 miscelata G 1" (optional)
MZ2	Mandata impianto zona 2 miscelata G 1" (optional)
RZ1	Ritorno impianto zona 1 miscelata G 1" (optional)
MZ1	Mandata impianto zona 1 miscelata G 1" (optional)
RZ1	Ritorno impianto zona 1 diretta G ¾"
MZ1	Mandata impianto zona 1 diretta G ¾"
G	Alimentazione gas G ½"
AC	Uscita acqua calda sanitaria G ¾"
AF	Entrata acqua sanitaria G ¾"
RC	Ricircolo G ¾" (optional)
RP	Ritorno a pannelli solari G ¾" (optional)
MP	Mandata da pannelli solari G ¾" (optional)
SC	Scarico condensa (diametro interno minimo Ø 13 mm)
A/S	Aspirazione/scarico
A	Aspirazione aria
S	Scarico fumi

Nota: Si consiglia di lasciare sul lato destro della caldaia uno spazio di almeno 40 cm per aprire lo sportello laterale e poter accedere ai componenti interni del circuito solare, oltre che per le normali operazioni di manutenzione (fare riferimento al libretto istruzioni).



Quota kit separatore Ø 80/80

Quota kit concentrico Ø 60/100

Quota kit concentrico Ø 80/125

TERMOREGOLAZIONE

Tipologia	Codice	Vedi pag.
SMARTECH PLUS (cronotermostato SMART) TERMOREGOLAZIONE EVOLUTA	3.030909	144
Kit espansione per SMARTECH PLUS	3.030911	144
Kit base installazione scatola elettrica SMARTECH PLUS	3.031013	144
SUPER CAR (Super Comando Amico Remoto modulante) TERMOREGOLAZIONE EVOLUTA	3.016577	144
CAR ^{v2} (Comando Amico Remoto modulante) TERMOREGOLAZIONE EVOLUTA	3.021395	144
CRONO 7 (cronotermostato digitale settimanale)	3.021622	146
CRONO 7 WIRELESS (cronotermostato digitale settimanale senza fili)	3.021624	146
Kit sonda esterna IDEALE PER LA SOSTITUZIONE	3.014083	146
Comando telefonico GSM	3.017182	147
Comando telefonico	3.013305	146
Kit interfaccia relè configurabile	3.015350	147
Kit termostato sicurezza bassa temperatura	3.013794	147
Kit sonda temperatura per collettore solare (fornita di serie con caldaia)	1.028812	147

FUMISTERIA

Kit aspirazione - scarico "Serie Verde" per configurazione caldaia tipo C

Kit separatore Ø 80/80	3.012002	-
Kit orizzontale excentrico Ø 60/100 Short	3.024598	-
Kit verticale concentrico Ø 60/100	3.012000	-
Kit orizzontale Ø 60/100 con terminale orientabile	3.024267	-
Kit verticale concentrico Ø 60/100 color tegola	3.016833	-

N.B.: Fumisteria con condotto di scarico fumi in PP da utilizzare esclusivamente sulle caldaie a condensazione.

Kit scarico fumi "Serie Verde" per installazioni all'interno in locale tecnico*

Kit terminale aspirazione B ₂₃	3.020004	-
Kit di scarico orizzontale tiraggio forzato Ø 80 da 0,5 m	3.016365	-
Kit terminale verticale Ø 80 da abbinare a kit tronchetto Ø 80 cod. 3.016364	3.015256	-

* Per questa configurazione è obbligatorio utilizzare il kit terminale di aspirazione cod. 3.020004 unitamente ad uno dei kit di scarico fumi.

N.B.: Fumisteria con condotto di scarico fumi in PP da utilizzare esclusivamente sulle caldaie a condensazione.

OPTIONAL

Kit pompa scarico condensa	3.026841	153
Kit passivatore di condensa	3.019857	153
Kit zona 2 bassa temperatura ErP*	3.025483	151
Kit zona 2 e zona 3 bassa temperatura ErP*	3.025487	151
Kit zona 2 alta temperatura ErP*	3.025484	151
Kit zona 2 e 3 alta temperatura ErP*	3.025485	151
Kit ricircolo con circolatore	3.020001	152
Kit doppio anodo elettronico	3.029643	152
Kit tubo ricircolo sanitario per doppio anodo elettronico **	3.030689	152
Kit orologio per ricircolo	3.015431	152
Kit tubi allacciamento solare (per allineamento circuito solare in dima)	3.021382	154
Kit dosatore polifosfati	3.020498	154

* Il circolatore di caldaia (di serie) è dedicato alla zona 1.

** necessario per far coesistere l'anodo elettronico con il kit ricircolo 3.020001, nei modelli HERCULES

HERCULES SOLAR 200 CONDENSING ErP è predisposta per l'abbinamento ai Disgiuntori Idrici Multi-impianti, (vedi pag. 151).



ARES CONDENSING 32 ErP

Basamento per solo riscaldamento





PREDISPOSTA PER FUNZIONAMENTO INDIPENDENTE O IN CASCATA

Installabile singolarmente o in batteria fino a 3 apparecchi, in abbinamento ai relativi kit optional (kit gestione caldaie in cascata; regolatore di cascata e zone, kit collettori con valvola di sicurezza 2,7 bar omologata INAIL).

MODULO A CONDENSAZIONE PROTETTO DALLE IMPURITÀ

Grazie ad uno **scambiatore a piastre posto fra il circuito primario di caldaia e il circuito impianto**, il modulo a condensazione risulta preservato da intasamenti causati generalmente da impurità presenti negli impianti di riscaldamento.

FLESSIBILITÀ IMPIANTISTICA

Prodotto tecnologicamente evoluto, ARES CONDENSING 32 ErP è ideale per la sostituzione di vecchi generatori a basamento con corpo in ghisa e **per nuovi impianti con elevato contenuto d'acqua**. L'installazione risulta veloce e pratica grazie agli attacchi invariati rispetto alle versioni precedenti.

PER SOLO RISCALDAMENTO E ABBINABILE A UNITÀ BOLLITORE SEPARATA

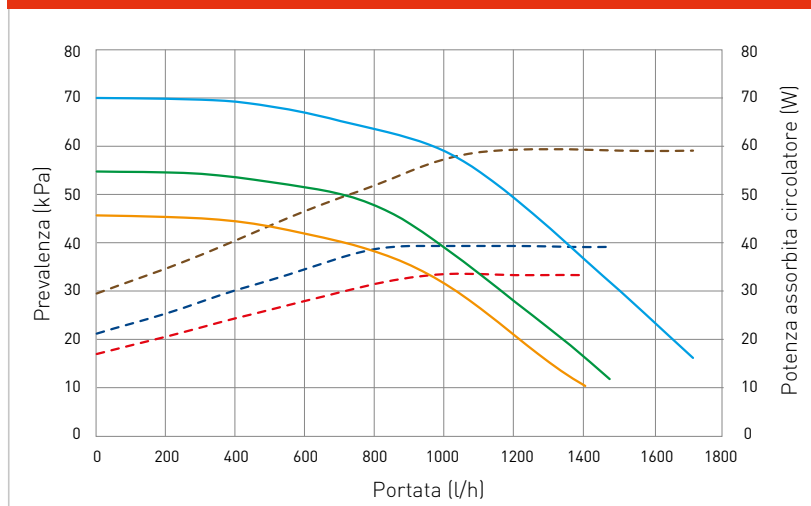
Con l'ausilio del kit valvola tre vie esterna (cod. 3.022036) è possibile abbinare la caldaia ad un'unità bollitore separata (la gamma è disponibile in modelli da 80 fino a 2000 litri) da scegliere in base alle esigenze impiantistiche per la produzione di acqua calda sanitaria.

ABBINABILE A SISTEMI SOLARI

Le unità bollitore con capacità 120 litri o superiori sono predisposte per l'abbinamento di impianti solari termici a circolazione forzata, compresa la versione UB INOX SOLAR 200 V2 dotata di circuito solare integrato. ARES CONDENSING 32 ErP può essere collegata all'intera gamma di Soluzioni Solari Immergas.

Caratteristiche tecniche	Unità di misura	ARES CONDENSING 32 ErP
Codice caldaia metano Codice caldaia GPL		3.025585 3.025585GPL
Classe energetica in riscaldamento		A
Codice dima		2.014626
Portata termica nominale massima in riscaldamento/sanitario	kW	32,8
Portata termica nominale minima in riscaldamento/sanitario	kW	7,4
Potenza termica massima utile in riscaldamento/sanitario	kW	32,0
Potenza termica minima utile in riscaldamento/sanitario	kW	6,9
Rendimento termico utile al 100% Pn (80/60 °C)	%	97,5
Rendimento termico utile al 100% Pn (40/30 °C)	%	105,5
Rendimento termico utile al 30% del carico nom. (con temperature di ritorno 30°C)	%	107,3
Portata di gas al bruciatore (metano) max/min	m ³ /h	3,47/0,79
Prevalenza disponibile aspirazione/scarico (Portata Min. - Max.)	Pa	2 - 220
CO ponderato	mg/kWh	17,0
NO _x ponderato	mg/kWh	52,0
Classe di NO _x		6
Capacità vaso d'espansione riscaldamento nominale (totale)	litri	12,0 (11,7)
Grado di protezione elettrica	IP	X5D
Peso caldaia piena d'acqua (vuota)	kg	69,2 (64,2)

Grafico portata e prevalenza

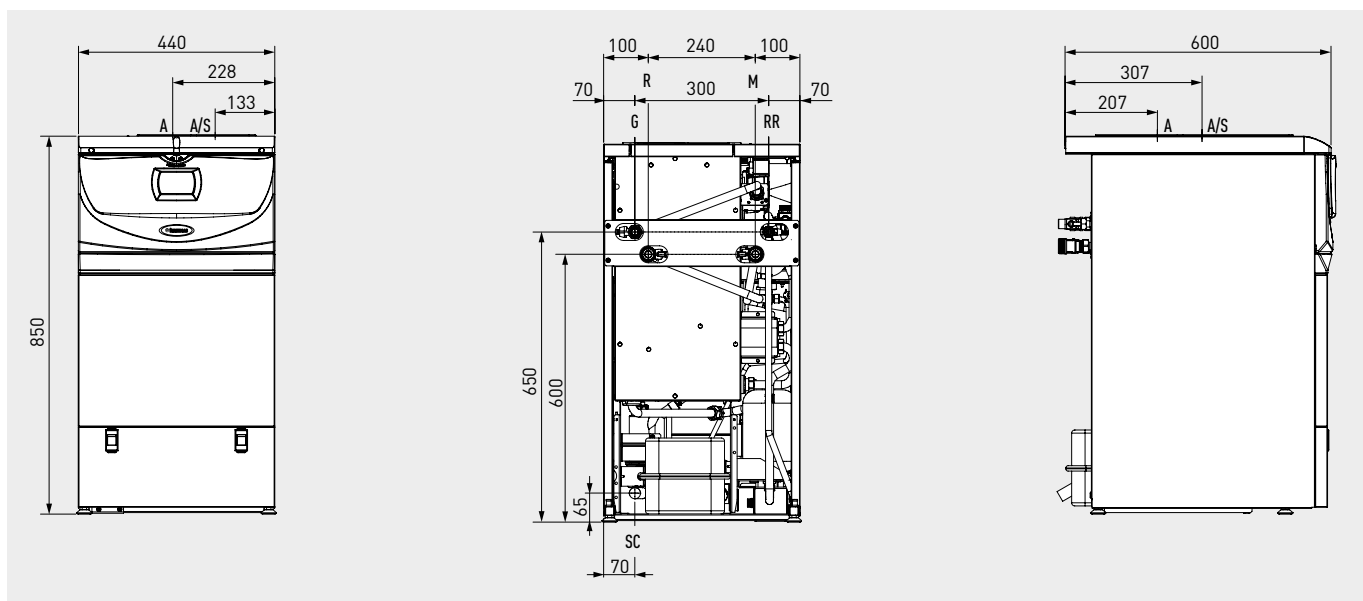


Legenda

- Prevalenza disponibile all'impianto con programma CC 3° velocità (settaggio di serie)
- Prevalenza disponibile all'impianto con programma CC 2° velocità
- Prevalenza disponibile all'impianto con programma CC 1° velocità
- - Potenza circolatore con programma CC 3° velocità (settaggio di serie)
- - Potenza circolatore con programma CC 2° velocità
- - Potenza circolatore con programma CC 1° velocità

Le caldaie ARES CONDENSING 32 ErP sono complete di by-pass automatico.



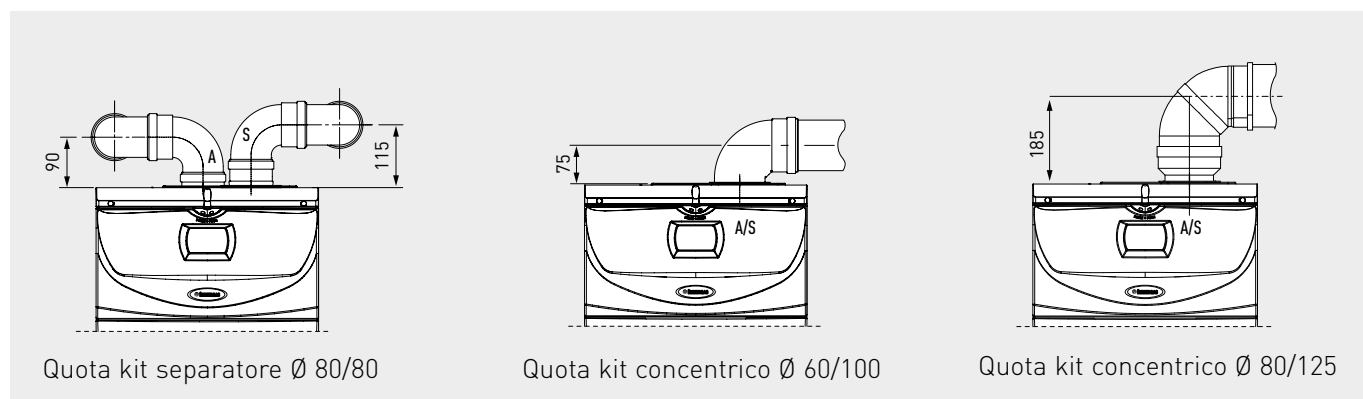


Legenda

- G** Alimentazione gas
- SC** Scarico condensa (diametro interno minimo Ø 13 mm)
- R** Ritorno impianto
- M** Mandata impianto
- RR** Riempimento impianto
- A/S** Aspirazione/scarico
- A** Aspirazione aria
- S** Scarico fumi

Attacchi

Gas	Impianto		
G	R	M	RR
½"	1"	1"	½"



ARES CONDENSING 32 ErP è abbinabile alle seguenti Unità Bollitore in acciaio Inox:

Unità Bollitore	Codice	Capacità (litri)	Classe di efficienza energetica	Dimensioni mm (H x L x P)
UB INOX 80 V2	3.027817	83,9	C	850 x 550 x 550
UB INOX 120 V2	3.027818	128,8	C	850 x 650 x 650
UB INOX 200 V2	3.027819	199,0	C	1250 x 650 x 650
UB INOX SOLAR 200 V2	3.027820	199,0	C	1250 x 650 x 750

Sono inoltre disponibili ulteriori Unità Bollitore da 200 a 2000 litri di capacità (vedi sito immergas.com).

TERMOREGOLAZIONE

Tipologia	Codice	Vedi pag.
SMARTECH PLUS (cronotermostato SMART) TERMOREGOLAZIONE EVOLUTA	3.030909	144
Kit espansione per SMARTECH PLUS	3.030911	144
Kit base installazione scatola elettrica SMARTECH PLUS	3.031013	144
SUPER CAR (Super Comando Amico Remoto modulante) TERMOREGOLAZIONE EVOLUTA	3.016577	144
CAR ^{v2} (Comando Amico Remoto modulante) TERMOREGOLAZIONE EVOLUTA	3.021395	144
CRONO 7 (cronotermostato digitale settimanale)	3.021622	146
CRONO 7 WIRELESS (cronotermostato digitale settimanale senza fili)	3.021624	146
Kit sonda esterna IDEALE PER LA SOSTITUZIONE	3.014083	146
Comando telefonico	3.013305	146
Comando telefonico GSM	3.017182	147
Kit interfaccia relè configurabile	3.015350	147
Kit centralina a zone	3.011668	147
Kit termostato sicurezza a bracciale (interrompendo l'alimentazione di caldaia)	3.019229	147
Kit sonda NTC a contatto per boiler (fornita di serie con boiler Immergas per la produzione di acqua calda sanitaria)	3.019375	147

FUMISTERIA

Kit aspirazione - scarico "Serie Verde" per configurazione caldaia tipo C

Kit separatore Ø 80/80	3.012002	-
Kit orizzontale excentrico Ø 60/100 Short	3.024598	-
Kit verticale concentrico Ø 60/100	3.012000	-
Kit orizzontale Ø 60/100 con terminale orientabile	3.024267	-
Kit verticale concentrico Ø 60/100 color tegola	3.016833	-

N.B.: Fumisteria con condotto di scarico fumi in PP da utilizzare esclusivamente sulle caldaie a condensazione.

Kit scarico fumi "Serie Verde" per installazioni all'interno in locale tecnico *

Kit terminale aspirazione B ₂₃	3.020004	-
Kit di scarico orizzontale tiraggio forzato Ø 80 da 0,5 m	3.016365	-
Kit terminale verticale Ø 80 da abbinare a kit tronchetto Ø 80 cod. 3.016364	3.015256	-

* Per questa configurazione è obbligatorio utilizzare il kit terminale aspirazione cod. 3.020004 unitamente ad uno dei kit di scarico fumi.

N.B.: Fumisteria con condotto di scarico fumi in PP da utilizzare esclusivamente sulle caldaie a condensazione.

OPTIONAL

Kit pompa scarico condensa IDEALE PER LA SOSTITUZIONE	3.026841	153
Kit passivatore di condensa IDEALE PER LA SOSTITUZIONE	3.019857	153
Kit valvola tre vie per abbinamento ad Unità Bollitore separata (attacchi 1 1/2")	3.022036	154

ARES CONDENSING 32 ErP è predisposta per l'abbinamento ai Disgiuntori Idrici Multi-impianti (vedi pag. 151).



CALDAIE CONVENZIONALI

MURALI ISTANTANEE

NIKE ECO 24 a tiraggio naturale a basso NO_x pag. 134

MURALI CON BOILER INOX INTEGRATO

AVIO ECO 24 a tiraggio naturale, a basso NO_x con Boiler in acciaio Inox da 45 litri pag. 138



La nuova gamma di caldaie convenzionali a camera aperta e tiraggio naturale si caratterizza per le emissioni pulite. NIKE ed AVIO ECO integrano infatti un bruciatore ecologico che consente di rispettare il limite massimo di emissioni di NO_x , pari a 56 mg/kWh, previsto dalla Direttiva ErP 2009/125/CE sull'efficiamento energetico.

Sono ideali per la sostituzione di vecchie caldaie in presenza di canne collettive ramificate (rispettano, infatti, i valori richiesti dal D.l. 26/06/15 "Requisiti minimi", nel caso di mera sostituzione del generatore) e sono utilizzabili, per legge, unicamente per la sostituzione di apparecchi analoghi che scaricano in canne collettive ramificate.

La gamma offre una soluzione di tipo istantaneo (NIKE) e una con boiler Inox integrato (AVIO) per soddisfare esigenze di elevata richiesta contemporanea di acqua calda sanitaria.

In caso di sostituzione, alla data del presente catalogo, possono godere delle detrazioni fiscali del 50% per "ristrutturazioni edilizie" e interventi finalizzati al risparmio energetico su edifici esistenti.

NIKE ECO 24

Murale istantanea a tiraggio naturale e basso NO_x





BRUCIATORE ECOLOGICO

Realizzato per ridurre al minimo l'afflusso di aria secondaria e raffreddato dal tubo dell'acqua di ritorno impianto, assicura elevate prestazioni termiche, basse emissioni di ossido di carbonio (CO) e di ossidi di azoto (NO_x).

OTTIMO CONTROLLO TEMPERATURA ACS

Il gruppo 3 vie con scambiatore a piastre consente un corretto funzionamento anche con piccoli prelievi o con basse pressioni dell'acquedotto ed assicura una rapida erogazione di acqua calda sanitaria.

FUNZIONE PRERISCALDO SANITARIO: BOOST

Una volta attivata, accende ciclicamente la caldaia per preriscaldare lo scambiatore sanitario, in modo da avere a disposizione acqua calda con ridotti tempi di attesa. Per attivare la funzione è sufficiente premere il pulsante dedicato: sul display si accende il relativo simbolo.

FUNZIONE SOLARE

La caldaia è dotata di funzione solare in grado di ritardarne l'accensione per ottimizzare la lettura dell'acqua in ingresso proveniente dal bollitore solare. Tale funzione risulta ancora più performante con l'ausilio del kit sonda ingresso sanitario (cod. 3.021452).

VASO ESPANSIONE DA 10 LITRI

GRUPPO DI ALLACCIAMENTO DI SERIE

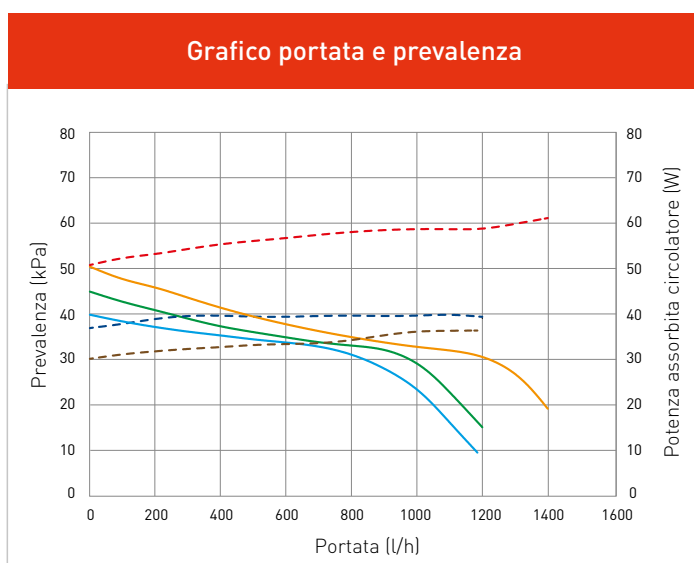
Con la fornitura della caldaia, il professionista trova tutta la raccorderia idraulica e gas.

DIMENSIONI COMPATTE

Ne consentono una facile installazione anche in sostituzione di precedenti caldaie.



Caratteristiche tecniche	Unità di misura	NIKE ECO 24
Codice caldaia metano		3.028476
Classe energetica in riscaldamento		C
Classe energetica in sanitario/Profilo di carico		B/XL
Codice dima		2.015983
Portata termica nominale massima	kW	26,6
Portata termica minima in sanitario	kW	9,6
Portata termica minima in riscaldamento	kW	10,7
Potenza termica utile massima	kW	24,0
Potenza termica utile minima in sanitario	kW	8,5
Potenza termica utile minima in riscaldamento	kW	9,5
Rendimento termico utile al 100% Pn (80/60 °C)	%	90,2
Rendimento termico utile al 30% Pn (80/60 °C)	%	88,9
Portata di gas al bruciatore (metano) max/min	m ³ /h	2,82 / 1,02
Temperatura fumi P nom/P min	°C	96/61
NO _x ponderato	mg/kWh	32
CO ponderato	mg/kWh	34
Classe di NO _x		6
Portata specifica (Δt 30 °C)	l/min	11,2
Capacità vaso d'espansione riscaldamento nominale (totale)	litri	10 (8,0)
Grado di protezione elettrica	IP	X5D
Peso caldaia piena d'acqua (vuota)	kg	34 (31,2)



Legenda

- Prevalenza disponibile all'impianto con circolatore a velocità 1
- Prevalenza disponibile all'impianto con circolatore a velocità 2
- Prevalenza disponibile all'impianto con circolatore a velocità 3
- - - Potenza assorbita dal circolatore a velocità 1
- - - Potenza assorbita dal circolatore a velocità 2
- - - Potenza assorbita dal circolatore a velocità 3

Il grafico rappresentato in figura è con by-pass aperto



AVIO ECO 24

Murale a tiraggio naturale a basso NO_x con boiler in acciaio Inox da 45 litri





BRUCIATORE ECOLOGICO

Realizzato per ridurre al minimo l'afflusso di aria secondaria e raffreddato dal tubo dell'acqua di ritorno impianto, assicura elevate prestazioni termiche, basse emissioni di ossido di carbonio (CO) e di ossidi di azoto (NO_x).

MASSIMO COMFORT SANITARIO

AVIO ECO è corredata di boiler realizzato in acciaio Inox AISI 316 L da 45 litri. Nei bollitori di ultima generazione viene prestata molta cura alla coibentazione. Per garantire un buon mantenimento della temperatura dell'acqua sanitaria riscaldata è stato aumentato lo spessore del materiale coibente del 15-20% ed è stato introdotto un coperchio protettivo nella parte inferiore del bollitore per ridurre le dispersioni.

VASO ESPANSIONE DA 10 LITRI

AVIO ECO si avvale di un vaso d'espansione impianto di 10 litri di capacità, ideale nei casi di sostituzione caldaia in impianti termici con elevato contenuto di acqua.

VASO D'ESPANSIONE SANITARIO DA 2 LITRI DI SERIE

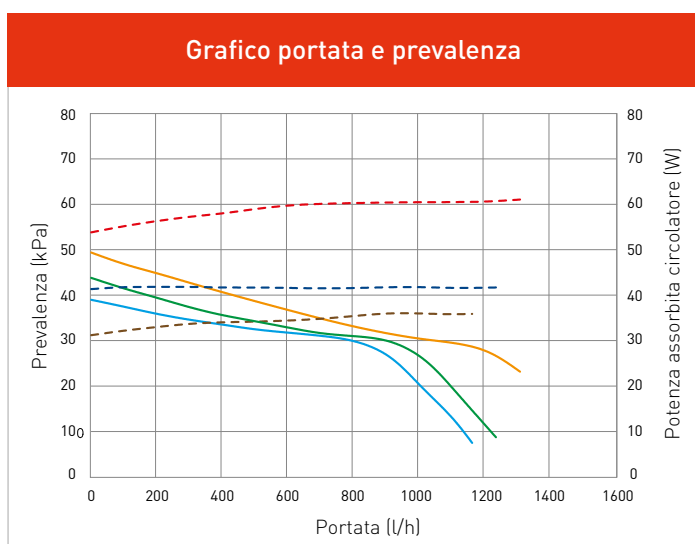
GRUPPO DI ALLACCIAMENTO E CARTER INFERIORE DI SERIE

Con la fornitura della caldaia, il professionista trova tutta la raccorderia idraulica/gas e il carter inferiore per meglio ambientare la caldaia all'interno degli spazi domestici coprendo così la zona allacciamenti e relativi accessori abbinati.

IDEALE PER ABITAZIONI CON RETI DI RICIRCOLO O RETI SANITARIE ESTESE



Caratteristiche tecniche	Unità di misura	AVIO ECO 24
Codice caldaia metano		3.028383
Classe energetica in riscaldamento		C
Classe energetica in sanitario/Profilo di carico		B/XL
Codice dima		2.015698
Portata termica nominale massima	kW	26,8
Portata termica minima in sanitario	kW	11,0
Portata termica minima in riscaldamento	kW	12,0
Potenza termica utile massima	kW	24,0
Potenza termica utile minima in sanitario	kW	9,5
Potenza termica utile minima in riscaldamento	kW	10,4
Rendimento termico utile al 100% Pn (80/60 °C)	%	89,5
Rendimento termico utile al 30% Pn (80/60 °C)	%	88,4
Portata di gas al bruciatore (metano) max/min	m³/h	2,84/1,17
Temperatura fumi P nom./P min.	°C	127/88
NO _x ponderato	mg/kWh	29
CO ponderato	mg/kWh	9
Classe NO _x		6
Portata specifica (Δt 30 °C)	l/min	122
Capacità di prelievo continuo	l/min	11,2
Capacità vaso d'espansione riscaldamento nominale (totale)	litri	10 (7,7)
Grado di protezione elettrica	IP	X5D
Peso caldaia piena d'acqua (vuota)	kg	97,2 (52)



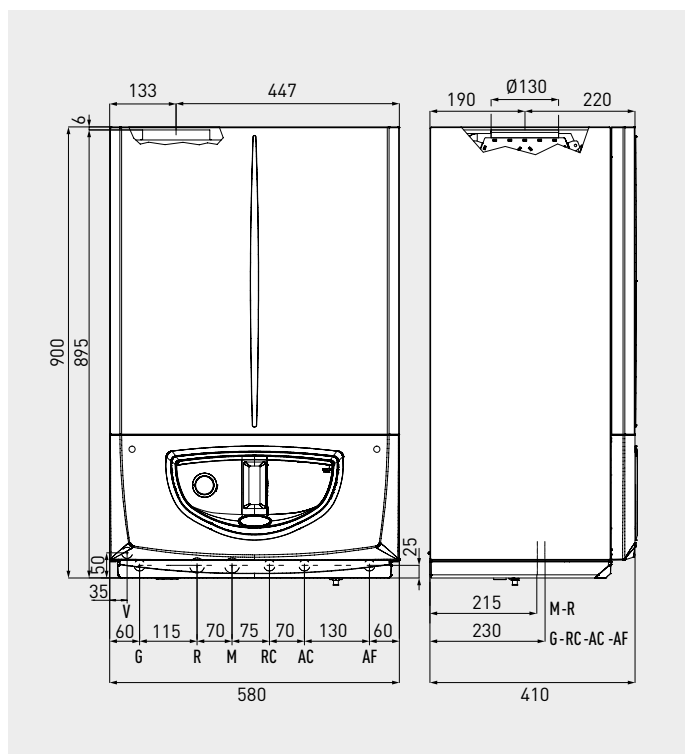
Il grafico rappresentato in figura è con by-pass aperto

Legenda

- Prevalenza disponibile all'impianto con circolatore a velocità 1
- Prevalenza disponibile all'impianto con circolatore a velocità 2
- Prevalenza disponibile all'impianto con circolatore a velocità 3
- - - Potenza assorbita dal circolatore a velocità 1
- - - Potenza assorbita dal circolatore a velocità 2
- - - Potenza assorbita dal circolatore a velocità 3



Dimensioni e attacchi



Legenda

G	Alimentazione gas
R	Ritorno impianto
M	Mandata impianto
RC	Ricircolo sanitario (optional)
AC	Uscita acqua calda sanitaria
AF	Entrata acqua fredda sanitaria
V	Allacciamento elettrico

Attacchi

Gas	Impianto		Acqua sanitaria		
	R	M	RC	AC	AF
G	3/4"	3/4"	1/2"	1/2"	1/2"

TERMOREGOLAZIONE

Tipologia	Codice	Vedi pag.
SMARTECH PLUS (cronotermostato SMART) TERMOREGOLAZIONE EVOLUTA	3.030909	144
Kit espansione per SMARTECH PLUS	3.030911	144
Kit base installazione scatola elettrica SMARTECH PLUS	3.031013	144
CAR ^{v2} (Comando Amico Remoto modulante)	3.021395	144
CAR ^{v2} WIRELESS (Comando Amico Remoto modulante senza fili)	3.021623	144
MINI CRD (Mini Comando Remoto Digitale modulante)*	3.020167	145
CRD PLUS (Comando Remoto Digitale modulante) **	3.032645	145
CRONO 7 (cronotermostato digitale settimanale)	3.021622	146
CRONO 7 WIRELESS (cronotermostato digitale settimanale senza fili)	3.021624	146
Kit sonda esterna IDEALE PER LA SOSTITUZIONE	3.014083	146
Kit comando telefonico GSM	3.017182	147
Kit comando telefonico	3.013305	146
Kit interfaccia relè configurabile	3.015350	147
Kit centralina a zone	3.011668	147
Kit scheda di interfaccia DOMINUS	3.026273	145
Kit scheda di gestione multizone e multiremoto	3.028444	146
Kit valvola miscelatrice per kit multizone	3.027084	146

* Questo comando non è abbinabile a sonda esterna e kit interfaccia DOMINUS.

** Non abbinabile a scheda multizone e multiremoto e kit interfaccia DOMINUS

OPTIONAL

Kit filtro ciclonico magnetico IDEALE PER LA SOSTITUZIONE	3.024176	152
Kit vaso espansione impianto supplementare (2 litri)	3.018433	155
Kit rubinetti impianto	3.5324	155
Kit rubinetti impianto con filtro	3.015854	155
Kit allacciamento universale IDEALE PER LA SOSTITUZIONE	3.011667	154
Kit dosatore polifosfati IDEALE PER LA SOSTITUZIONE	3.013499	154
Kit ricircolo con circolatore	3.015380	152
Kit sonda ricircolo	3.012944	152
Kit orologio per funzionamento pompa ricircolo	3.015431	152

AVIO ECO 24 è predisposta per l'abbinamento ai Disgiuntori Idrici Multi-impianti (vedi pag. 151).

ACCESSORI

TERMOREGOLAZIONE

pag. 144

FUMISTERIA

pag. 148

OPTIONAL

pag. 150



La ricca gamma di accessori è divisa in **3 aree**, all'interno delle quali è possibile trovare ogni specifico accessorio di completamento all'installazione di ogni apparecchio Immergas:

- **termoregolazione**
- **fumisteria**
- **optional**

All'interno di ciascuna area è possibile trovare ogni specifico accessorio di completamento all'installazione di una caldaia e di uno scaldabagno Immergas di potenza inferiore ai 35 kW. Molti accessori sono consigliati e indicati per consentire una facile e conforme sostituzione di apparecchi obsoleti.

L'utilizzo di kit originali valorizza la qualità e l'affidabilità dei prodotti. Per ogni kit vengono indicati gli apparecchi per cui è previsto l'abbinamento e, nel caso, sono illustrate le principali caratteristiche.


Gli accessori Immergas godono di una garanzia convenzionale di due anni grazie al servizio degli stessi Centri di Assistenza Tecnica Autorizzati che operano per gli apparecchi.

L'abbinamento di un dispositivo di termoregolazione è un ottimo investimento perché comporta un aumento sensibile dell'efficienza energetica stagionale dell'impianto di riscaldamento. Nei successivi kit optional di termoregolazione viene riportata una classe che determina il valore di incremento percentuale.


SMARTECH PLUS (Cronotermostato SMART)

Tipologia		Codice
<p>Equipaggiato di:</p> <ul style="list-style-type: none"> • Gateway (alimentazione 230 V) • Supporto da tavolo e base fissaggio a paret (con bolla livellante integrata) • Distanza max comunicazione termostato- Gateway senza fili Bluetooth, 10 metri (la distanza massima effettiva potrebbe essere inferiore in presenza di pareti, soffitti o ostacoli tra i due dispositivi). • Alimentazione 2 batterie (di serie) • Temperatura ambiente di funzionamento 0 - + 40 °C <p>TERMOREGOLAZIONE EVOLUTA</p> <p>Classe del dispositivo V* o VI Valore di efficienza energetica stagionale 3%* o 4%</p>	 <p>Dimensioni (Ø x P) mm 70 x 35</p> <p>Dimensioni (Ø x P) mm 70 x 18</p>	3.030909
<p>Kit espansione per SMARTECH PLUS TERMOREGOLAZIONE EVOLUTA Per gestire la temperatura in più zone della casa (esempio zona giorno e zona notte); si possono controllare fino a 2 espansioni per un totale di 3 zone. Il kit comprende: termostato SMART aggiuntivo e relè wi-fi (in questo caso è necessaria la presenza di una rete wi-fi in abitazione).</p>		3.030911
<p>Kit base installazione scatola elettrica SMARTECH PLUS Consente la copertura del foro a parete per scatole elettriche tipo 503.</p>		3.031013


SUPER CAR (Super Comando Amico Remoto modulante)

<p>Cronotermostato modulante retroilluminato con remozione dei comandi di caldaia con ampio display. Per ARES CONDENSING 32 ErP ed HERCULES ErP</p> <p>TERMOREGOLAZIONE EVOLUTA</p> <p>Classe del dispositivo V* o VI Valore di efficienza energetica stagionale 3%* o 4%</p>	 <p>Dimensioni (H x L x P) mm 95 x 140 x 31</p>	3.016577
--	---	----------

CAR^{v2} (Comando Amico Remoto modulante)


<p>Cronotermostato modulante retroilluminato con remozione dei comandi di caldaia; integra speciali funzioni tra cui l'impostazione della temperatura antigelo e la funzione antilegionella (solo per caldaie con boiler)</p> <p>TERMOREGOLAZIONE EVOLUTA</p> <p>Classe del dispositivo V* o VI Valore di efficienza energetica stagionale 3%* o 4%</p> <p>Nota tecnica: la retroilluminazione richiede l'installazione di 2 batterie da 1,5 V tipo AA</p>	 <p>Dimensioni (H x L x P) mm 103 x 142 x 31</p>	3.021395
---	--	----------

CAR^{v2} WIRELESS (Comando Amico Remoto modulante senza fili)


<p>Cronotermostato modulante retroilluminato senza fili di nuova generazione con remozione dei comandi di caldaia; integra nuove funzioni tra cui l'impostazione della temperatura antigelo e la funzione antilegionella (solo per caldaie con boiler)</p> <p>TERMOREGOLAZIONE EVOLUTA</p> <p>Non abbinabile a ARES CONDENSING 32 ErP ed HERCULES ErP</p> <p>Classe del dispositivo V* o VI Valore di efficienza energetica stagionale 3%* o 4%</p> <p>Nota tecnica: la retroilluminazione richiede l'installazione di 2 batterie da 1,5 V tipo AA</p>	 <p>Dimensioni (H x L x P) mm 103 x 142 x 31</p> <p>Dimensioni (H x L x P) mm 82 x 105 x 26</p>	3.021623
---	---	----------

* Classe di appartenenza con settaggi di fabbrica. Alcuni dispositivi di termoregolazione possono assumere classi diverse a seconda dei settaggi impostabili, ad esempio modulante o ON/OFF. L'utilizzo di questi dispositivi determina un contributo, in valore percentuale, all'efficienza energetica stagionale del riscaldamento d'ambiente.

CRD PLUS

Tipologia		Codice
<p>Cronotermostato modulante con remotazione dei comandi di caldaia; integra speciali funzioni tra cui l'impostazione della temperatura antigelo.</p> <p>TERMOREGOLAZIONE EVOLUTA</p> <p>Nota: non abbinabile a scheda multizona e multiremoto e kit interfaccia DOMINUS</p> <p>Classe del dispositivo V* o VI Valore di efficienza energetica stagionale 3%* o 4%</p>	 <p>Dimensioni (HxLxP) mm 85 x 118 x 30</p>	3.032645


MINI CRD (Comando Remoto Digitale modulante)

<p>Cronotermostato modulante compatto per il comando a distanza delle caldaie Non abbinabile a ARES CONDENSING ErP, HERCULES ErP, VICTRIX SUPERIOR e VICTRIX ZEUS SUPERIOR.</p> <p>Nota: non abbinabile a sonda esterna e kit interfaccia DOMINUS</p> <p>TERMOREGOLAZIONE EVOLUTA</p> <p>Classe del dispositivo V* Valore di efficienza energetica stagionale 3%*</p>	 <p>Dimensioni (HxLxP) mm 80 x 80 x 23</p>	3.020167
--	--	----------


Kit scheda interfaccia DOMINUS

<p>Equipaggiato di alimentatore e accessori per fissaggio a muro.</p> <p>Alimentazione 24 Vac - 0,4 A</p> <p>Temperatura ambiente di funzionamento 0 - + 40 °C</p> <p>Classe di protezione IP 20</p> <p>Non abbinabile a ARES CONDENSING 32 ErP ed HERCULES ErP Per gamma VICTRIX SUPERIOR e VICTRIX ZEUS SUPERIOR il kit permette di gestire 3 zone da remoto Ideale per l'abbinamento a sonde ambiente wireless cod. 3.030906.</p>	 <p>Dimensioni (HxLxP) mm 100 x 75 x 45</p>	3.026273
--	--	----------

Concentratore sonda ambiente wireless per VICTRIX SUPERIOR/PLUS e VICTRIX ZEUS SUPERIOR

<p>Ideale per la lettura della temperatura in ambiente. Per realizzare 3 zone ordinare 2 sonde ambiente (la terza sonda è presente nel cod. 3.030908 da ordinare sempre unitamente al presente codice).</p> <p>TERMOREGOLAZIONE EVOLUTA</p> <p>Classe del dispositivo V* o VI Valore di efficienza energetica stagionale 3%* o 4% Classe del dispositivo VIII utilizzando 3 sonde ambiente wireless con funzione modulante attiva Valore di efficienza energetica stagionale 5%</p>	 <p>Concentratore Sonda ambiente</p>	3.030908
--	---	----------

Sonda ambiente wireless per VICTRIX SUPERIOR/PLUS e VICTRIX ZEUS SUPERIOR

<p>Sonda ambiente aggiuntiva passiva. Da abbinare al kit concentratore cod. 3.030908</p> <p>TERMOREGOLAZIONE EVOLUTA</p> <p>Classe del dispositivo V* o VI Valore di efficienza energetica stagionale 3%* o 4%</p>	 <p>Sonda ambiente</p>	3.030906
---	---	----------

Kit sonda temperatura di mandata per VICTRIX SUPERIOR e VICTRIX ZEUS SUPERIOR

<p>Da posizionare a valle del collettore impianto di riscaldamento.</p>		3.030913
---	--	----------

* Classe di appartenenza con settaggi di fabbrica. Alcuni dispositivi di termoregolazione possono assumere classi diverse a seconda dei settaggi impostabili, ad esempio modulante o ON/OFF. L'utilizzo di questi dispositivi determina un contributo, in valore percentuale, all'efficienza energetica stagionale del riscaldamento d'ambiente.




CRONO 7

Tipologia		Codice
<p>Cronotermostato ON-OFF digitale settimanale retroilluminato</p> <p>Classe del dispositivo IV* o VII Valore di efficienza energetica stagionale 2%* o 3,5%</p>	 <p>Dimensioni (H x L x P) mm 103 x 142 x 31</p>	3.021622


CRONO 7 WIRELESS

<p>Cronotermostato ON-OFF digitale settimanale retroilluminato senza fili</p> <p>Classe del dispositivo IV* o VII Valore di efficienza energetica stagionale 2%* o 3,5%</p>	 <p>Dimensioni (H x L x P) mm 103 x 142 x 31</p>	3.021624
	 <p>Dimensioni (H x L x P) mm 82 x 105 x 26</p>	


Sonda esterna

<p>Per caldaie < 35 kW per funzionamento a temperatura scorrevole (ad eccezione di MYTHOS HP)</p> <p>Classe del dispositivo II* o VI o VII Valore di efficienza energetica stagionale 2%* o 4% o 3,5%</p>		3.014083
--	---	----------


Scheda di gestione multizone e multiremoto

<p>Consente di controllare fino a 4 zone omogenee o 1 zona diretta + 1 miscelata abbinata a comandi remoti modulanti (CARV2). Per programmare la scheda è necessario installare almeno 1 CARV2. [Nota: essenziale per VICTRIX TERA V2/PLUS V2 in sostituzione di caldaie Immergas con impianti a zone]. Non abbinabile a ARES CONDENSING 32 ErP, HERCULES ErP, VICTRIX SUPERIOR/PLUS e VICTRIX ZEUS SUPERIOR</p>	 <p>Dimensioni (H x L x P) mm 175 x 110 x 50</p>	3.028444
--	--	----------

Kit valvola miscelatrice


<p>Per kit scheda di gestione multizone e multiremoto (cod.3.028444)</p> <p>Comprende: valvola miscelatrice, sonda di mandata per zona miscelata e termostato di sicurezza</p>		3.027084
--	--	----------

Comando telefonico


<p>Per edifici forniti di rete telefonica fissa. Abbinabile a tutti i dispositivi di termoregolazione Immergas (ad eccezione del MINI CRD)</p>	 <p>Dimensioni (H x L x P) mm 85 x 85 x 31</p>	3.013305
--	--	----------

* Classe di appartenenza con settaggi di fabbrica. Alcuni dispositivi di termoregolazione possono assumere classi diverse a seconda dei settaggi impostabili, ad esempio modulante o ON/OFF. L'utilizzo di questi dispositivi determina un contributo, in valore percentuale, all'efficienza energetica stagionale del riscaldamento d'ambiente.

Comando telefonico GSM

Tipologia		Codice
<p>Per edifici non forniti di rete telefonica fissa. Abbinabile a tutti i dispositivi di termoregolazione Immergas (ad eccezione del MINI CRD)</p>		<p>Dimensioni (H x L x P) mm198 x 78 x 30,5</p> <p>3.017182</p>

Kit interfaccia relè configurabile

<p>Da installarsi all'interno della caldaia, permette l'interfaccia con dispositivi esterni quali valvole di zona in presenza di CAR^{V2}, SUPER CAR o MINI CRD, segnale d'allarme a distanza, circolatore esterno, etc.</p> <p>Non abbinabile a VICTRIX OMNIA, VICTRIX TERA VIP, VICTRIX TERA V2/PLUS V2 e MYTHOS HP.</p>		<p>3.015350</p>
--	--	-----------------

Kit centralina a zone V2

<p>Per VICTRIX SUPERIOR/PLUS, VICTRIX ZEUS SUPERIOR e VICTRIX TERA V2/PLUS V2</p> <p>Centralina per circolatori/valvole di zona esterni per la gestione fino a 3 zone di cui 2 miscelate e 1 diretta.</p>		<p>3.030912</p>
---	--	-----------------


Kit centralina a zone

<p>Per gamma VICTRIX TT, VICTRIX EXA, VICTRIX ZEUS, HERCULES MINI CONDENSING 32 ErP e ARES CONDENSING 32 ErP</p> <p>Centralina per circolatori/valvole di zona esterni per la gestione fino a 3 zone a temperatura omogenea.</p>		<p>3.011668</p>
--	--	-----------------

Kit termostato sicurezza bassa temperatura

<p>Per gamma HERCULES ErP</p> <p>Per caldaie impostate in bassa temperatura diretta, occorre 1 kit per ogni zona installata</p>		<p>3.013794</p>
---	--	-----------------

Kit termostato sicurezza a bracciale

<p>Per caldaie impostate in bassa temperatura diretta.</p> <p>Non abbinabile ai modelli HERCULES ErP, MYTHOS HP ed ECO</p>		<p>3.019229</p>
--	---	-----------------

Kit sonda NTC a contatto per boiler

<p>Per abbinare caldaie < 35 kW a unità bollitore commerciale.</p>		<p>3.019375</p>
---	--	-----------------

Kit sonda ingresso solare

<p>Da abbinare a caldaie serie VICTRIX TT ErP, VICTRIX kW TT, VICTRIX EXA, VICTRIX TERA V2, VICTRIX TERA VIP e NIKE ECO 24</p>		<p>3.021452</p>
--	--	-----------------

Kit sonda temperatura per collettore solare

<p>Sonda temperatura per collettore solare abbinato a HERCULES SOLAR 200 CONDENSING ErP</p> <p>Questa sonda è già fornita di serie con questo prodotto</p>		<p>1.028812</p>
--	--	-----------------



FUMISTERIA AD INNESTO "SERIE VERDE" PER CALDAIE A CONDENSAZIONE

Le caldaie a condensazione Immergas dispongono di una serie dedicata di kit di aspirazione aria/scarico fumi realizzati in modo tale da garantire un'elevata resistenza alla corrosione ed una notevole rapidità e funzionalità nell'installazione, grazie anche al sistema di aggancio ad innesto ed alle guarnizioni di tenuta in materiale apposito.

Configurazione a camera aperta, tiraggio forzato

Tipologia	Codice
Kit scarico orizzontale Ø 80 da 0,5 m estensione max 30 m (27 m* per MYTHOS HP)	3.016365
Kit copertura superiore o kit terminale aspirazione B ₂₃	Vedi elenco accessori della caldaia specifica nel presente catalogo
Kit terminale verticale Ø 80 da abbinare a kit tronchetto Ø 80 cod. 3.016364	3.021721
Kit scarico fumi verticale Ø 80 acciaio Inox da abbinare a kit tronchetto Ø 80 cod. 3.016364	3.024295

Configurazione a camera stagna, tiraggio forzato

Kit separatore Ø 80/80 estensione max 36 m* (27 m* per MYTHOS HP)	3.012002
Kit orizzontale excentrico Ø 60/100 estensione max 12,9 m* (3 m* per MYTHOS HP)	3.012000
Kit orizzontale excentrico Ø 60/100 Short estensione max 11,9 m* (non abbinabile a MYTHOS HP)	3.024598
Kit orizzontale Ø 60/100 con terminale orientabile estensione max 9,9 m* (non abbinabile a MYTHOS HP)	3.024267
Kit verticale concentrico color tegola Ø 60/100 estensione max 14,4 m* (4,3 m* per MYTHOS HP)	3.016833

Configurazione C₁₀ - C₁₂

Kit valvola clapet per VICTRIX SUPERIOR/PLUS e VICTRIX ZEUS SUPERIOR	3.031599
Kit valvola clapet per VICTRIX TERA V2 NOVITÀ	3.032877

* Per un calcolo che tenga conto degli spostamenti, delle curve e dell'inserimento di kit particolari, occorre rifarsi al libretto istruzioni della caldaia.
 N.B. Sono disponibili inoltre ulteriori componenti della fumisteria (prolunghe, curve a 90°, curve a 45°, concentrici Ø 80/125, sistemi d'intubamento, etc.); per maggiori informazioni verificare la documentazione a corredo della caldaia.

SISTEMI PER INTUBAMENTO PER CALDAIE A CONDENSAZIONE

La soluzione dell'intubamento consente di riutilizzare lo spazio interno, oltre che di camini esistenti, anche di asole tecniche o di vani tecnici, da intendersi come quei vani a sviluppo prevalentemente verticale, senza soluzione di continuità strutturale ai piani, aventi perimetro chiuso e adibiti al contenimento di servizi tecnici dell'edificio.

In base alla UNI 7129:2015 è possibile, in impianti con portata termica nominale non maggiore di 35 kW, realizzare l'intubamento anche in edifici di nuova costruzione.

Immergas propone **4 sistemi** di intubamento:

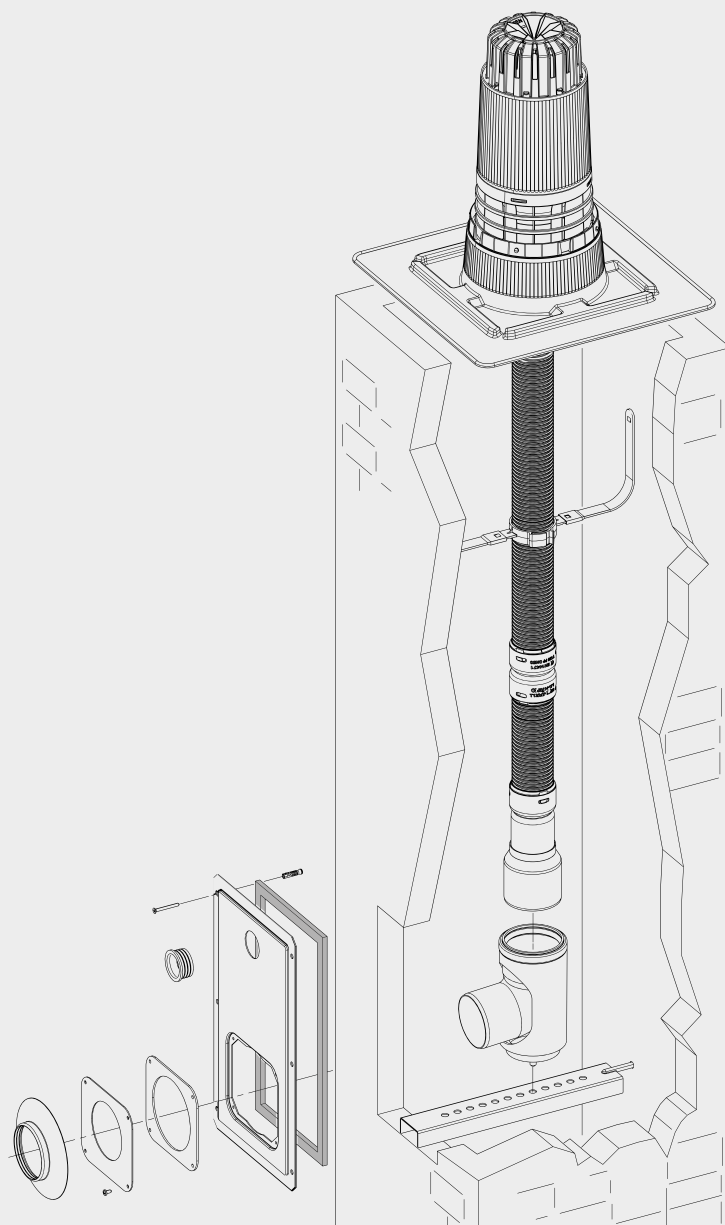
- **Intubamento rigido Ø 60 mm**
- **Intubamento rigido Ø 80 mm**
- **Intubamento flessibile Ø 80 mm**
(DN 80 pari a Ø esterno 84 mm)
- **Intubamento flessibile Ø 50 mm**
(DN 50 pari a Ø esterno 58 mm)

Per le lunghezze massime percorribili consultare i libretti istruzione scaricabili da [sito immergas.com](http://sito.immergas.com)

IDEALE PER LA SOSTITUZIONE

Tutti i sistemi si avvalgono di:


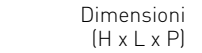
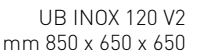

- **Materiale idoneo** al funzionamento ad umido; PP (polipropilene)
- **Curva ad ingresso ascendente** che evita la realizzazione di un ulteriore scarico a T per la raccolta condensa (rif. UNI 7129:2015)
- **Marcatura CE** ai sensi della UNI EN 14471



Esempio di intubamento flessibile Ø 50 mm

All'interno della ricca gamma di optional è possibile trovare ogni specifico accessorio di completamento per l'installazione di caldaie. L'utilizzo di kit originali valorizza la qualità e l'affidabilità dei prodotti. Gli accessori Immergas godono di una garanzia convenzionale di due anni grazie al servizio degli stessi Centri di Assistenza Tecnica Autorizzati che operano per gli apparecchi.





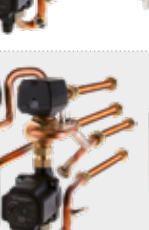
Unità bollitore in acciaio Inox

Tipologia		Codice
<p>UB INOX 80 V2 Unità bollitore in acciaio Inox per la produzione di acqua calda sanitaria</p> <p>Classe di efficienza energetica C</p>		3.027817
<p>UB INOX 120 V2 Unità bollitore in acciaio Inox per la produzione di acqua calda sanitaria, predisposta per l'allacciamento a collettori solari con apposito kit optional</p> <p>Classe di efficienza energetica C</p>	 <p>Dimensioni (H x L x P) UB INOX 80 V2 mm 850 x 550 x 550</p>	3.027818
<p>UB INOX 200 V2 Unità bollitore in acciaio Inox per la produzione di acqua calda sanitaria, predisposta per l'allacciamento a collettori solari con apposito kit optional</p> <p>Classe di efficienza energetica C</p>	 <p>UB INOX 120 V2 mm 850 x 650 x 650</p> <p>UB INOX 200 V2 mm 1250 x 650 x 650</p>	3.027819
<p>UB INOX SOLAR 200 V2 Unità Bollitore in acciaio Inox per la produzione di acqua calda sanitaria con circuito solare integrato</p> <p>Classe di efficienza energetica C</p>	 <p>Dimensioni (H x L x P) mm 1250 x 650 x 750</p>	3.027820

Unità termoventilante TV ErP

<p>Ideale per caldaie VICTRIX 32 kW TT PLUS</p> <p>L'unità termoventilante TV ErP viene fornita di serie con il Comando Remoto con sonda di temperatura ambiente, che consente una gestione automatica dell'aerotermo; permette la variazione continua della velocità del ventilatore ad inverter, la regolazione della temperatura ambiente e la commutazione del modo di funzionamento riscaldamento/raffrescamento</p>	 <p>Dimensioni (H x L x P) mm 660 x 660 x 300*</p> <p><i>* verificare che la distanza di installazione dalla parete o dal soffitto non sia inferiore a 350 mm</i></p>	3.026316
---	---	----------

DIM (Disgiuntore Idrico Multimpianti) con circolatori a basso consumo. Kit da incasso per la gestione di impianti di riscaldamento a zone (omogenee o miste) con grandi portate d'acqua

Tipologia		Codice
DIM 2 ZONE ErP (disgiuntore idraulico, 2 circolatori a basso consumo elettrico, scheda elettronica a zone)		3.025607
DIM 3 ZONE ErP (disgiuntore idraulico, 3 circolatori a basso consumo elettrico, scheda elettronica a zone)		3.025608
DIM ABT ErP (disgiuntore idraulico, 2 circolatori a basso consumo elettrico, 1 valvola tre-vie miscelatrice, scheda elettronica a zone)		3.025609
DIM A/2BT ErP (disgiuntore idraulico, 3 circolatori a basso consumo elettrico, 2 valvole tre-vie miscelatrici, scheda elettronica a zone)		3.025610
DIM BASE ErP (disgiuntore idrico e un circolatore*)		3.025606

* Per l'interfaccia elettrica del circolatore con la caldaia, consultare la documentazione tecnica riportata sul sito internet o il relativo libretto istruzioni.

Kit impianti a zone (con circolatori a basso consumo elettrico)

Kit zona 2** bassa temperatura Da intendersi come zona miscelata (1 circolatore, centralina di gestione, 1 valvola tre-vie miscelatrice e raccordi idraulici) Per HERCULES SOLAR 200 CONDENSING ErP ed HERCULES CONDENSING ErP		3.025483
Kit zona 2 e 3* bassa temperatura Da intendersi come zone miscelate (2 circolatori, centralina di gestione, 2 valvole tre-vie miscelatrici e raccordi idraulici) Per HERCULES SOLAR 200 CONDENSING ErP ed HERCULES CONDENSING ErP		3.025487
Kit zona 3 bassa temperatura Da intendersi come zona miscelata (1 circolatore, 1 valvola tre-vie miscelatrice e raccordi idraulici) Solo per HERCULES CONDENSING 32 ABT ErP		3.025486
Kit zona 2* alta temperatura Da intendersi come zona diretta (1 circolatore, centralina di gestione e raccordi idraulici) Per HERCULES SOLAR 200 CONDENSING ErP ed HERCULES CONDENSING ErP		3.025484
Kit zona 2 e 3* alta temperatura Da intendersi come zone dirette (2 circolatori, centralina di gestione e raccordi idraulici) Per HERCULES SOLAR 200 CONDENSING ErP ed HERCULES CONDENSING ErP		3.025485

* Il circolatore di caldaia (di serie) è dedicato alla zona 1.

** Installata di serie su HERCULES CONDENSING 32 ABT ErP



Kit ricircolo comprensivi di circolatore

Tipologia		Codice
<p>Kit ricircolo per VICTRIX ZEUS, VICTRIX ZEUS SUPERIOR e AVIO 24 ECO</p> <p>Nota: il kit posizionato nella parte inferiore della caldaia, fuoriesce di circa 70 mm. Il kit non può essere utilizzato in caso di installazione della caldaia all'esterno</p>		3.015380
<p>Kit ricircolo per HERCULES SOLAR 200 CONDENSING ErP ed HERCULES CONDENSING ErP</p> <p>Nota: il kit è posizionato completamente negli ingombri di caldaia</p>		3.020001


Kit valvola solare

Per caldaie pensili istantanee		3.018911
Per caldaie istantanee da incasso.		3.018912

Kit valvola miscelatrice termostatica da 1/4

Range di regolazione da 42 a 60 °C		3.019099
------------------------------------	---	----------

Kit sonda ricircolo - non comprensivi di circolatore

Per HERCULES MINI CONDENSING 32 ErP		3.020259
Per VICTRIX ZEUS, VICTRIX ZEUS SUPERIOR e AVIO 24 ECO		3.012944

Kit anodo elettronico

Per HERCULES CONDENSING ErP		3.030694
-----------------------------	--	----------

Kit doppio anodo elettronico

Per HERCULES CONDENSING ErP ed HERCULES SOLAR 200 CONDENSING ErP		3.029643
--	--	----------


Kit tubo ricircolo sanitario per anodo elettronico

Per HERCULES CONDENSING ErP. Necessario per far coesistere l'anodo elettronico con il kit ricircolo 3.020001, nei modelli HERCULES ErP		3.030689
--	--	----------

Kit valvola solare

Kit orologio per funzionamento pompa ricircolo		3.015431
--	---	----------






Kit filtro ciclonico magnetico

Kit filtro ciclonico magnetico IDEALE PER LA SOSTITUZIONE per caldaie murali (per residui ferrosi impianto termico, solo per installazioni all'interno dell'edificio) ad eccezione di MYTHOS HP		3.024176
Kit filtro ciclonico magnetico IDEALE PER LA SOSTITUZIONE per installazione di caldaie della serie VICTRIX TT ErP, VICTRIX kW TT/PLUS, VICTRIX TERA V2/PLUS e VICTRIX OMNIA all'interno di OMNI CONTAINER cod. 3.016991		3.029367

Kit carter inferiore di copertura


Cornice estetica alta 250 mm che copre la zona allacciamenti e i principali accessori abbinabili alle caldaie:

- kit allacciamento universale;
- filtro ciclonico magnetico;
- dosatore di polifosfati;
- kit rubinetti impianto con filtro;
- kit rubinetti impianto;
- pompa di scarico condensa murali.

Tipologia		Codice
Kit carter inferiore per: VICTRIX MAIOR TT/PLUS, VICTRIX kW TT/PLUS, VICTRIX TT ErP, VICTRIX EXA e VICTRIX TERA V2 <i>IDEALE PER LA SOSTITUZIONE</i>		3.027341
Kit carter inferiore per VICTRIX TERA VIP <i>IDEALE PER LA SOSTITUZIONE</i>		3.029915
Kit carter inferiore VICTRIX SUPERIOR <i>IDEALE PER LA SOSTITUZIONE</i>		3.032167
Kit carter inferiore VICTRIX ZEUS 25-32 <i>IDEALE PER LA SOSTITUZIONE</i>		3.030323
Kit carter inferiore VICTRIX ZEUS SUPERIOR <i>IDEALE PER LA SOSTITUZIONE</i>		3.030438
Kit carter inferiore per VICTRIX OMNIA <i>IDEALE PER LA SOSTITUZIONE</i>		3.028656
Kit pompa scarico condensa		
Kit pompa scarico condensa compatto per caldaie murali. Da utilizzare in caso di contro pendenza tra sifone e scarico. Il kit può essere installato solo all'interno dell'edificio. Dimensioni (H x L x P): 230x62x55 mm <i>IDEALE PER LA SOSTITUZIONE</i>		3.026374
Kit pompa scarico condensa compatto per caldaie a basamento. Da utilizzare in caso di contro pendenza tra sifone e scarico. Il kit può essere installato solo all'interno dell'edificio. Dimensioni (H x L x P): 186x110x101 mm <i>IDEALE PER LA SOSTITUZIONE</i>		3.026841
Kit passivatore di condensa		
Da utilizzare per passivare la condensa qualora non venga miscelata con altri reflui domestici (rif. UNI 7129-5:2015). Il kit può essere installato solo all'interno dell'edificio. Dimensioni: lunghezza 389 mm e ø125 mm <i>IDEALE PER LA SOSTITUZIONE</i>		3.019857
Kit ricarica granulato per passivatore di condensa Per rinnovo granulato		3.019865





Kit dosatore polifosfati per apparecchi posti all'interno degli edifici (consente di rispettare gli obblighi previsti dal D.l. 26 giugno 2015 relativamente al trattamento della durezza dell'acqua)

Tipologia		Codice
Kit per HERCULES CONDENSING ErP		3.019999
Kit per HERCULES MINI CONDENSING 32 ErP		3.020258
Kit per HERCULES SOLAR 200 CONDENSING ErP		3.020498
Kit per VICTRIX ZEUS SUPERIOR, VICTRIX ZEUS 25/32 e AVIO ECO 24.		3.013499
Kit per VICTRIX SUPERIOR ErP, gamma TT, VICTRIX EXA, VICTRIX TERA V2/ PLUS V2, VICTRIX TERA VIP e MYTHOS HP		3.017323
Kit per VICTRIX OMNIA		3.013860
Kit per NIKE ECO 24		3.016305

Kit disconnettore

Kit per gamma TT, VICTRIX EXA e VICTRIX TERA V2		3.016301
Kit per HERCULES CONDENSING ErP		3.020000

Kit allacciamenti idraulici

Kit per collettori solari per HERCULES CONDENSING ErP		3.019998
Kit tubi allacciamento solare per HERCULES SOLAR 200 CONDENSING ErP (per allineamento circuito solare in dima)		3.021382
Kit allacciamento universale IDEALE PER LA SOSTITUZIONE per caldaie murali istantanee e con bollitore (con tubo gas rivestito ai sensi dell'UNI-CIG 9891)		3.011667
Kit valvola 3 vie abbinamento unità bollitore separata per ARES CONDENSING 32 ErP. Valvola con attacchi 1 1/2" da installarsi esternamente alla caldaia		3.022036

Kit sostituzione caldaie gamma EXTRA CS o TF con VICTRIX kW TT

Tipologia		Codice
<p>Il kit permette di sostituire le versioni EXTRA CS e TF senza modificare gli attacchi idraulici. Il termostato ambiente in dotazione con questi modelli non è abbinabile a VICTRIX kW TT e deve essere sostituito. IDEALE PER LA SOSTITUZIONE</p>		3.026433

Kit vaso espansione riscaldamento supplementare

Kit vaso espansione da 2 litri per NIKE ECO 24 e AVIO ECO 24.		3.018433
Kit vaso espansione da 2 litri per VICTRIX MAIOR TT/PLUS, VICTRIX kW TT/PLUS, VICTRIX TT ErP, VICTRIX EXA, VICTRIX TERA V2/PLUS V2 e MYTHOS HP		3.017514
Kit vaso espansione da 2 litri per VICTRIX SUPERIOR		3.032168

Kit rubinetti di intercettazione

Kit rubinetti impianto da 3/4" (cromati) per caldaie murali		3.5324
Kit rubinetti impianto con filtro da 3/4" per caldaie murali		3.015854
Kit rubinetti impianto VICTRIX OMNIA		3.029491

Kit aria propanata - per funzionamento apparecchi ad aria propanata (50% aria - 50% propano)








Per VICTRIX EXA	3.026267
Per VICTRIX TERA V2/PLUS V2 e VICTRIX TERA VIP	3.027535

Kit antigelo -15 °C

Per VICTRIX SUPERIOR, VICTRIX OMNIA, gamma TT, VICTRIX EXA, VICTRIX TERA V2/PLUS V2 e VICTRIX ZEUS	3.017324
Per VICTRIX ZEUS SUPERIOR	3.031804
Per MYTHOS HP	3.031016



Gruppo di allacciamento

Tipologia		Codice
Kit gruppo allacciamento anteriore VICTRIX kW TT e VICTRIX TERA V2 (inserita in OMNI CONTAINER)		3.025396
Kit gruppo allacciamento posteriore VICTRIX kW TT e VICTRIX TERA V2 (inserita in OMNI CONTAINER)		3.025382
Kit gruppo allacciamento anteriore VICTRIX kW TT PLUS e VICTRIX TERA 24 PLUS V2 (inserita in OMNI CONTAINER)		3.025409
Kit gruppo allacciamento posteriore VICTRIX kW TT PLUS e VICTRIX TERA 24 PLUS V2 (inserita in OMNI CONTAINER)		3.025398
Gruppo allacciamento anteriore e posteriore MYTHOS HP (inserita in OMNI CONTAINER)		3.016445
Gruppo allacciamento anteriore VICTRIX OMNIA (inserita in OMNI CONTAINER)		3.028418
Gruppo allacciamento posteriore VICTRIX OMNIA (inserita in OMNI CONTAINER)		3.028419
Kit gruppo di allacciamento installazione pensile VICTRIX TT ErP, VICTRIX kW TT, VICTRIX EXA e VICTRIX TERA V2		3.019264
Kit gruppo di allacciamento installazione pensile VICTRIX kW TT PLUS e VICTRIX TERA 24 PLUS V2 in configurazione solo riscaldamento		3.024907
Kit gruppo di allacciamento installazione pensile VICTRIX kW TT PLUS e VICTRIX TERA 24 PLUS V2 in abbinamento a Unità Bollitore separata (da abbinare al kit allacciamento pensile cod. 3.024907)		3.024609
Kit gruppo allacciamento pensile con attacchi DIN per VICTRIX OMNIA		3.029467
Kit gruppo allacciamento pensile per VICTRIX TERA VIP		3.029913
Kit allacciamento a colonna UB INOX 200 V2 e UB INOX SOLAR 200 V2 per VICTRIX kW TT PLUS, VICTRIX MAIOR 35 TT PLUS e VICTRIX TERA 24 PLUS V2		3.017325
Kit gruppo allacciamento pensile per MYTHOS HP		3.015229

OMNI CONTAINER

Tipologia		Codice
<p>Telaio da incasso universale</p> <p>Per assicurare maggiore flessibilità negli allacciamenti, nelle versioni VICTRIX kW TT, VICTRIX kW TT PLUS, VICTRIX TERA V2/ PLUS V2, MYTHOS HP e VICTRIX OMNIA l'installatore può scegliere tra allacciamenti anteriori o posteriori utilizzando i kit optional specifici a pag. 156.</p>	 <p>Dimensioni (H x L x P) mm 1190 x 566 x 254 Peso a vuoto: 19 kg</p>	3.016991

Kit staffa di sostegno in OMNI CONTAINER

Per VICTRIX TERA V2/PLUS V2		3.027129
Per VICTRIX OMNIA		3.028413

Kit portello universale

<p>Per installazione di caldaie VICTRIX MAIOR TT/PLUS, VICTRIX TT ErP, VICTRIX kW TT/PLUS, VICTRIX TERA V2/PLUS V2 e MYTHOS HP all'interno di telai da incasso Immergas non più in produzione e nicchie o telai esistenti.</p> <p>IDEALE PER LA SOSTITUZIONE</p> <p>Il kit comprende:</p> <ul style="list-style-type: none"> • gruppo portello composto da cornice a muro, parte superiore asportabile e pretranciata per fumisteria parte inferiore basculante con 3 cerniere e due serrature • staffa di sostegno caldaia • chiave triangolare per serratura portello nicchia; • dima in carta <p>Il gruppo portello è realizzato in lamiera zincata in modo da resistere alla corrosione provocata dagli agenti esterni. Il kit non comprende i tasselli di fissaggio a muro. L'eventuale applicazione perimetrale di silicone è necessaria solo qualora l'incasso sia esposto a pioggia battente.</p>	 <p>Dimensioni (H x L x P) mm 1370x720x50</p>	3.027041
--	--	----------

Kit portello OMNI CONTAINER

<p>Per installazione caldaie VICTRIX TT ErP in OMNI CONTAINER.</p> <p>Per l'installazione del kit occorre:</p> <ul style="list-style-type: none"> • smontare il portello originale dell'OMNI CONTAINER • rivettare il nuovo portello sulle cerniere rimaste libere utilizzando i rivetti forniti con il kit. <p>Il kit è comprensivo di staffa di installazione della caldaia VICTRIX TT ErP.</p> <p>Il portello sporge di 30 mm rispetto all'ingombro del telaio pertanto occorre assicurarsi che sia possibile aprirlo senza impedimenti.</p> <p>IDEALE PER LA SOSTITUZIONE</p>		3.026851
--	--	----------





ALTA FORMAZIONE IMMERGAS

Corsi di certificazione e qualificazione dei professionisti.

Immergas ha sempre investito nell'attenta preparazione dei tecnici che lavorano con il proprio marchio. Dal 2010 le principali attività formative si tengono nella Domus Technica, il centro per la formazione più evoluto del settore. Docenti qualificati tengono corsi teorici e pratici di aggiornamento sulle novità tecnico-normative e sull'approfondimento delle nuove tecnologie.

Una **squadra di esperti Immergas** sono disponibili per **consulenze** su impianti con fonti di energie rinnovabili mediante **sopralluoghi in loco**, **preventivazione e progettazione** preliminare di impianti termici e fotovoltaici, **verifiche energetiche** con software specifici, **visite agli studi di progettazione** nell'ambito di lavori di una certa complessità e **convegni e corsi** esterni. Ai professionisti sono dedicati corsi su specifiche tematiche:

- CORSI CERTIFICAZIONE F-GAS per chi opera e fa manutenzione su macchine che contengono fluidi frigoriferi (rif. D.P.R. 43/12)
- CORSI QUALIFICAZIONE FER fonti energetiche rinnovabili come solare e pompe di calore (rif. D.Lgs. 28/11).
- FORMAZIONE CONTINUA per i PROGETTISTI che vogliono conseguire crediti formativi (rif. D.P.R. 137/12).

Per le modalità di partecipazione ai corsi, rivolgersi alla propria agenzia di zona o collegarsi al sito **immergas.com** sezione AZIENDA - ALTA FORMAZIONE

Per ulteriori informazioni: **800 306 306** | consulenza@immergas.com | normativo@immergas.com





600 CENTRI ASSISTENZA IN TUTTA ITALIA

Sempre affidabili, aggiornati, disponibili, efficienti.

È la rete più capillare d'Italia ed è composta da tecnici e professionisti formati, informati, selezionati per disponibilità, impegno e capacità organizzative. Il successo di Immergas si basa in buona parte sull'attenzione alle esigenze dei clienti e sul rapporto di fiducia che si instaura tra consumatori e rappresentanti del marchio sul territorio.

Per dare forza alla collaborazione tra Immergas e i professionisti, per offrire certezze e più vantaggi ai clienti, **tutti i CAT firmano il Decalogo dei servizi**: qui sono scritte le norme che definiscono i termini di intervento, le operazioni da svolgere gratuitamente e gli elementi che caratterizzano la qualità del servizio Immergas.

Il Centro Assistenza Tecnica Autorizzato Immergas è il **punto di riferimento per: verifica iniziale e prova fumi**, convalida e avvio gratuito della garanzia convenzionale Immergas, **interventi di urgenza** in massimo 36 ore dalla chiamata, **disponibilità 7 giorni su 7** (alla domenica solo la mattina) in inverno, utilizzo esclusivo di **ricambi originali** Immergas, esecuzione di **riparazioni e manutenzioni a regola d'arte**, **compilazione dei documenti** da esibire in caso di controlli degli enti competenti.

Per ulteriori informazioni: **800 306 306** | assistenza@immergas.com





immergas.com

Per richiedere ulteriori approfondimenti specifici, i Professionisti del settore possono anche avvalersi dell'indirizzo e-mail:
consulenza@immergas.com

Immergas S.p.A.
42041 Brescello (RE) - Italy
Tel. 0522.689011
Fax 0522.680617



IMMERGAS
SISTEMA DI QUALITÀ
CERTIFICATO
UNI EN ISO 9001:2015

Progettazione, fabbricazione ed assistenza post-vendita di caldaie a gas, scaldabagni a gas e relativi accessori