

Loretto Istruzioni

STD.008846/005

Istruzioni e avvertenze **IT**



**VICTRIX
SUPERIOR
35 PLUS
INSTALLAZIONE
IN CASCATA**



INDICE

1	Avvertenze di installazione.....	3
1.1	Messa in opera	3
2	Definizione cascata.....	3
2.1	Ingombri installazione cascata.....	4
3	Installazione kit collettori idraulici	6
3.1	Installazione kit collettore idraulico n°2 caldaie in batteria Victrix Superior 35 Plus.....	6
3.2	Installazione kit collettore idraulico caldaia aggiuntiva Victrix Superior 35 Plus	8
4	Installazione fumisteria.....	10
4.1	Avvertenze di installazione.....	10
4.2	Installazione kit collettore Ø160 scarico fumi con serrande Victrix Superior 35 Plus	10
4.3	Installazione kit collettore Ø160 scarico fumi con serrande per ampliamento Victrix Superior 35 Plus.....	11
5	SchemI installativi	12
5.1	Schema Inail	12
5.2	Schema elettrico.....	13
6	Sostituzione generatori in cascata	14

1 AVVERTENZE DI INSTALLAZIONE

Per una corretta installazione dei generatori si raccomanda la lettura dei libretti di istruzioni ed avvertenze relativi ai modelli specifici nonché il rispetto della legislazione tecnica applicabile e delle pertinenti norme UNI e CEI.

Il presente documento integra i libretti di istruzione ed avvertenze dei generatori per la parte relativa agli schemi di installazione in cascata.

Si raccomanda di rispettare gli schemi idraulici riportati al punto 4 per ottenere una perfetta rispondenza tra configurazione installata e certificato INAIL di cascata. Si raccomanda, inoltre, di rispettare le indicazioni sul numero massimo di apparecchi che costituiscono la cascata.

N.B.: nella presente installazione in cascata, il numero massimo installabile è di tre apparecchi.

L'installazione e la manutenzione devono essere effettuate in ottemperanza alle normative vigenti, secondo le istruzioni del costruttore e da parte di personale abilitato nonché professionalmente qualificato, intendendo per tale quello avente specifica competenza tecnica nel settore degli impianti, come previsto dalla Legge.

Attenzione: i generatori modulari, ovvero installati in cascata (batteria) con un kit d'allacciamento originale IMMERGAS, devono considerarsi un apparecchio unico, che assume il numero di matricola (numero di fabbrica) del generatore più vicino ai dispositivi di sicurezza INAIL.

Le caldaie devono essere installate nelle configurazioni e con i propri kit di batteria e sicurezza originali Immergas. La Immergas S.p.a. declina ogni responsabilità qualora l'installatore non utilizzi i dispositivi ed i kit originali Immergas approvati INAIL o li utilizzi impropriamente.

Il generatore modulare può essere ottenuto solo da combinazione di generatori di potenza termica omogenea.

1.1 MESSA IN OPERA

Per la corretta installazione dei generatori in cascata è necessario effettuare le seguenti operazioni:

- Attenersi alle indicazioni di installazione per la singola caldaia, riportate nei libretti di istruzioni ed avvertenze a corredo dell'apparecchio.

Attenzione: installare le caldaie utilizzando gli appositi dispositivi per l'aspirazione diretta (vedi relativo libretto istruzioni).

- Scegliere l'ambiente di installazione idoneo.

- Verificare che l'aerazione del locale sia effettuata a norma di legge.

- Installare correttamente i sistemi fumari.

- Utilizzare i kit forniti da Immergas secondo quanto prescritto nel presente libretto e nei relativi fogli istruzioni.

- Verificare che siano presenti tutte le sicurezze a norma di legge, a titolo esemplificativo vedere gli schemi di installazione riportati nei paragrafi successivi.

- Verificare che la valvola di intercettazione combustibile sia del diametro corretto e con temperatura di funzionamento di 96 °C ±3°C.

- Effettuare il collegamento elettrico delle caldaie come rappresentato nei relativi schemi elettrici.

- Verificare che i parametri di funzionamento della caldaia siano impostati correttamente secondo quanto riportato sul libretto di caldaia.

N.B.: nella presente installazione in cascata, non è previsto il funzionamento con alimentazione ad Aria Propanata.

2 DEFINIZIONE CASCATA

Le caldaie Victrix Superior sono predisposte per l'installazione in cascata omogenea, è possibile cioè mettere in cascata da 2 a 3 caldaie della stessa potenza.

Inoltre in base alla potenza installata è necessario installare il corretto sistema fumario.

Nella seguente tabella sono indicati i parametri per impostare correttamente le caldaie e il sistema fumario.

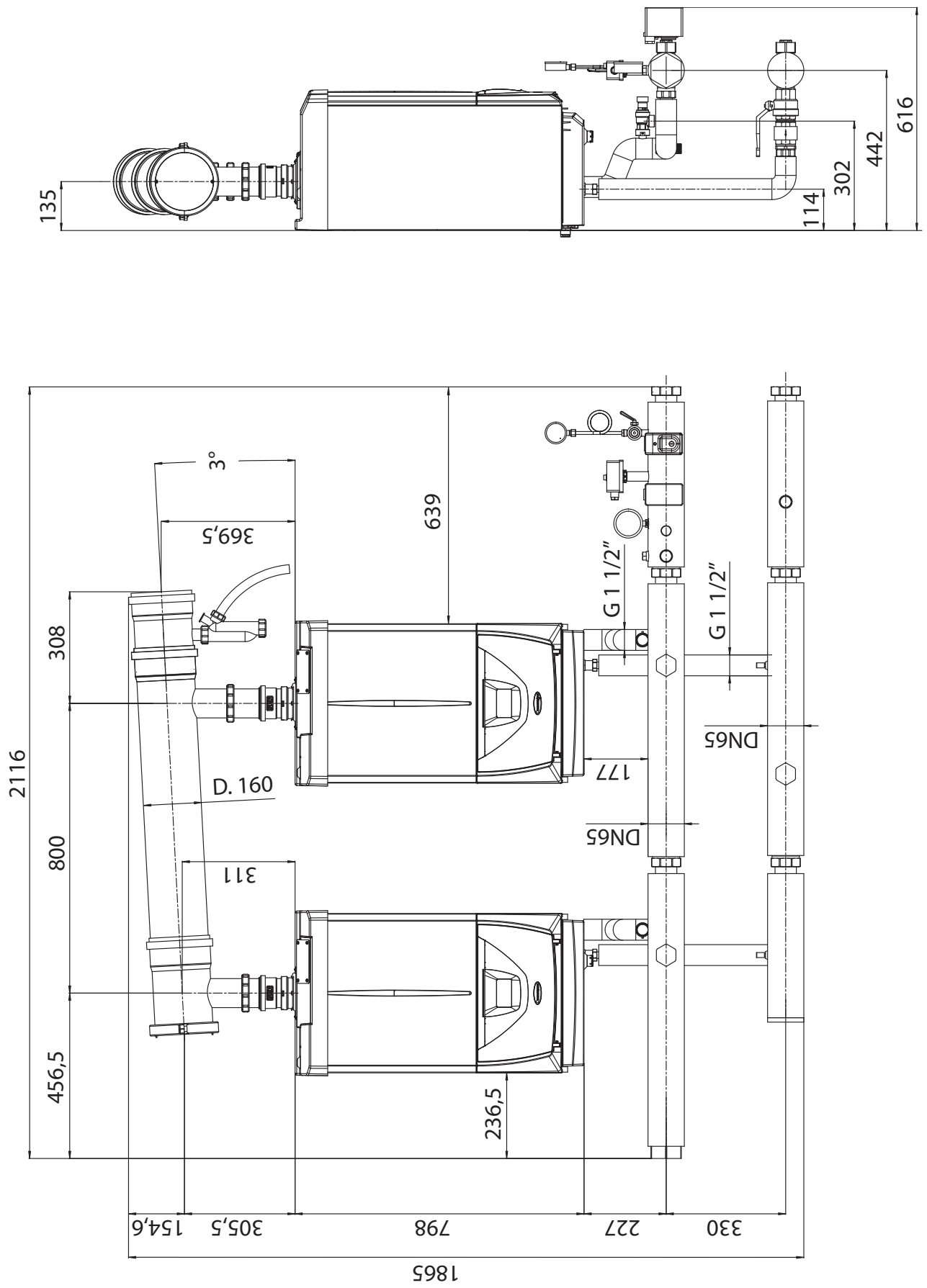
	n° 2 caldaie	n° 3 caldaie
Portata termica nominale (kW)	68	102
Diametro Fumisteria (mm)	Ø 160	
Prevalenza residua ai capi della cascata (Pa)	11,5	9
Velocità Min ventilatore (rpm)	2075 (G20) - 2500 (G31)	

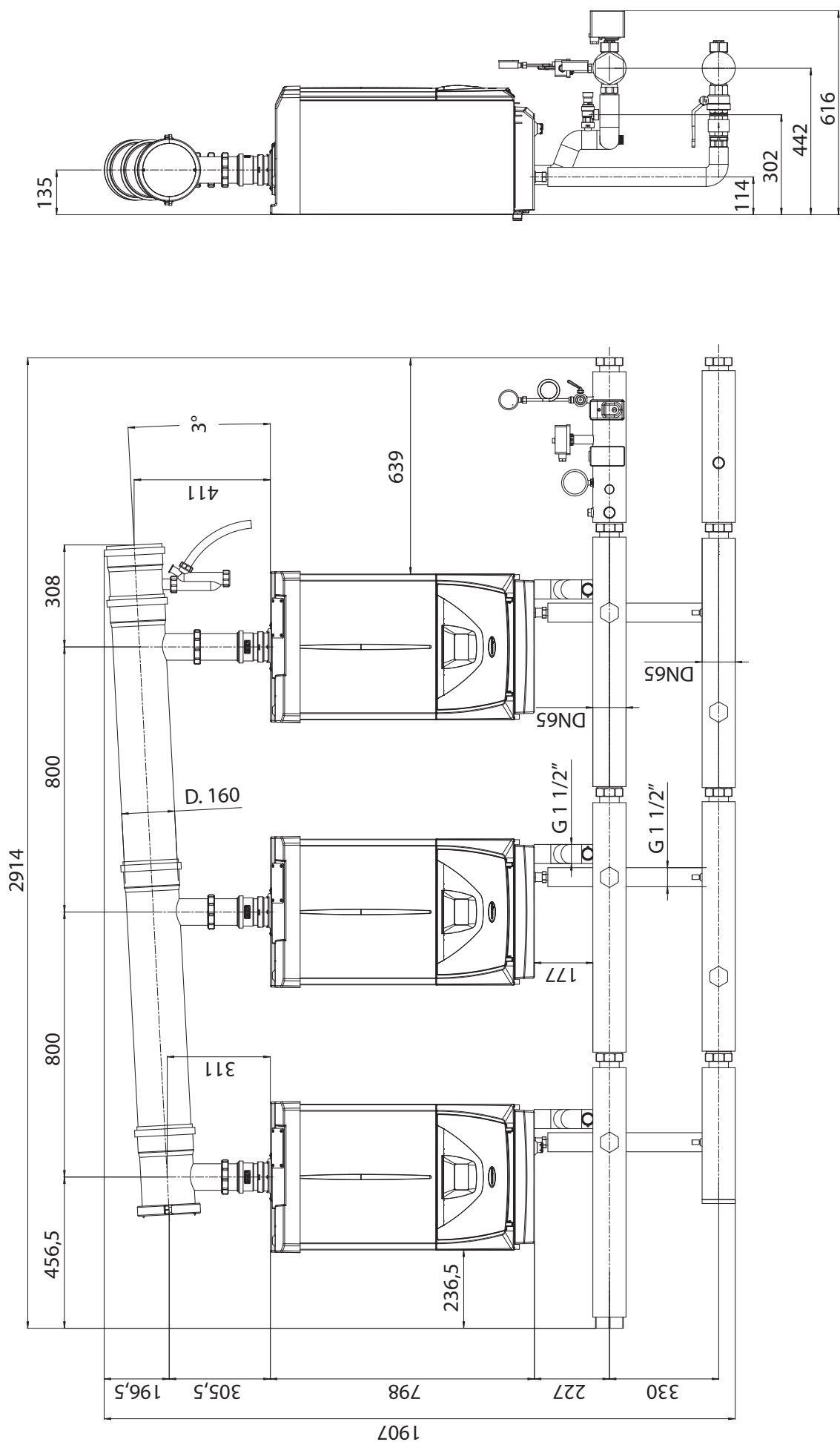
Attenzione: per eventuali dati mancanti riferiti al singolo modello di caldaia, e per quanto riguarda tutte le operazioni da effettuare sul cruscotto di caldaia fare riferimento al relativo libretto istruzioni.

Nel momento in cui viene impostato "SI" nel menù fumisteria alla voce "Abilita valvola klapet" (vedere parag. 4.2 a pag. 10) i dati di velocità minima ventilatore vengono caricati automaticamente.

N.B.: la prevalenza residua comprende 2 metri di sistema fumario al termine della cascata. Il dimensionamento del camino/condotto intubato che raccoglie i fumi provenienti dal collettore fumario può avvenire in pressione o in depressione (UNI 11528). Qualora si voglia operare con un camino/condotto intubato in pressione, il valore di prevalenza residua ai capi della cascata - riportato in tabella - rappresenta la massima perdita di carico che si deve avere nel sistema fumario stesso per garantire un corretto funzionamento di tutti i generatori, nelle varie condizioni di lavoro.

2.1 INGOMBRI INSTALLAZIONE CASCATA





3 INSTALLAZIONE KIT COLLETTORI IDRAULICI

3.1 INSTALLAZIONE KIT COLLETTORE IDRAULICO N°2 CALDAIE IN BATTERIA VICTRIX SUPERIOR 35 PLUS

Smontare la griglia inferiore della caldaia (23).

Collegare i raccordi prolunga (21) sulla mandata impianto (M) delle caldaie (24) assicurandosi di interporre la guarnizione (20).

Collegare il tubo collegamento terminale-filtro (22) al filtro cicloidale interponendo la guarnizione 24x16x2 presente nel gruppo busta accessori posta all'interno della scatola accessori.

Unire la valvola di sicurezza (16) al raccordo (14) assicurandosi di interporre apposito materiale di tenuta quale stoppa o simili.

Collegare la valvola al terminale (11) fissandola con il grano (15) e facendo attenzione ad interporre il relativo OR di tenuta (13); inoltre assicurarsi che lo scarico della valvola di sicurezza (16) sia rivolto verso il basso.

Preassemblare la valvola 3 vie (10), al raccordo (8) interponendo apposito materiale di tenuta quale stoppa o simili, collegare quindi il gruppo ottenuto al terminale (11) interponendo la guarnizione piana (7).

Connettere il terminale (6) al raccordo (8) interponendo la guarnizione (7).

Collegare i terminali (11) e (12) ai raccordi di Mandata e Ritorno in caldaia, interponendo le rispettive guarnizioni (7) e (20).

Preassemblare il rubinetto (17) sul collettore (1) interponendo apposito materiale di tenuta quale stoppa o simili.

Preassemblare il nipples (9) sulla valvola di ritegno (18) interponendo apposito materiale di tenuta quale stoppa o simili.

Assemblare la valvola di ritegno (18) sul rubinetto (17), controllando la corretta direzione della freccia ed interponendo apposito materiale di tenuta quale stoppa o simili.

Assemblare il collettore (1) sul terminale (12) assicurandosi di interporre la guarnizione (5).

Assemblare il collettore (1) sul terminale (6) assicurandosi di interporre la guarnizione (5).

Eseguire il collegamento idraulico tra le due caldaie (24) rispettando la disposizione rappresentata in fig. 2 ed assicurandosi di interporre tra i collettori, le guarnizioni (3).

Al termine avvitare le calotte (4) e (19) interponendovi apposito materiale di tenuta quale stoppa o simili.

Rimontare la griglia inferiore (23).

Dopo il 1° collaudo in temperatura verificare il serraggio di tutte le tubazioni.

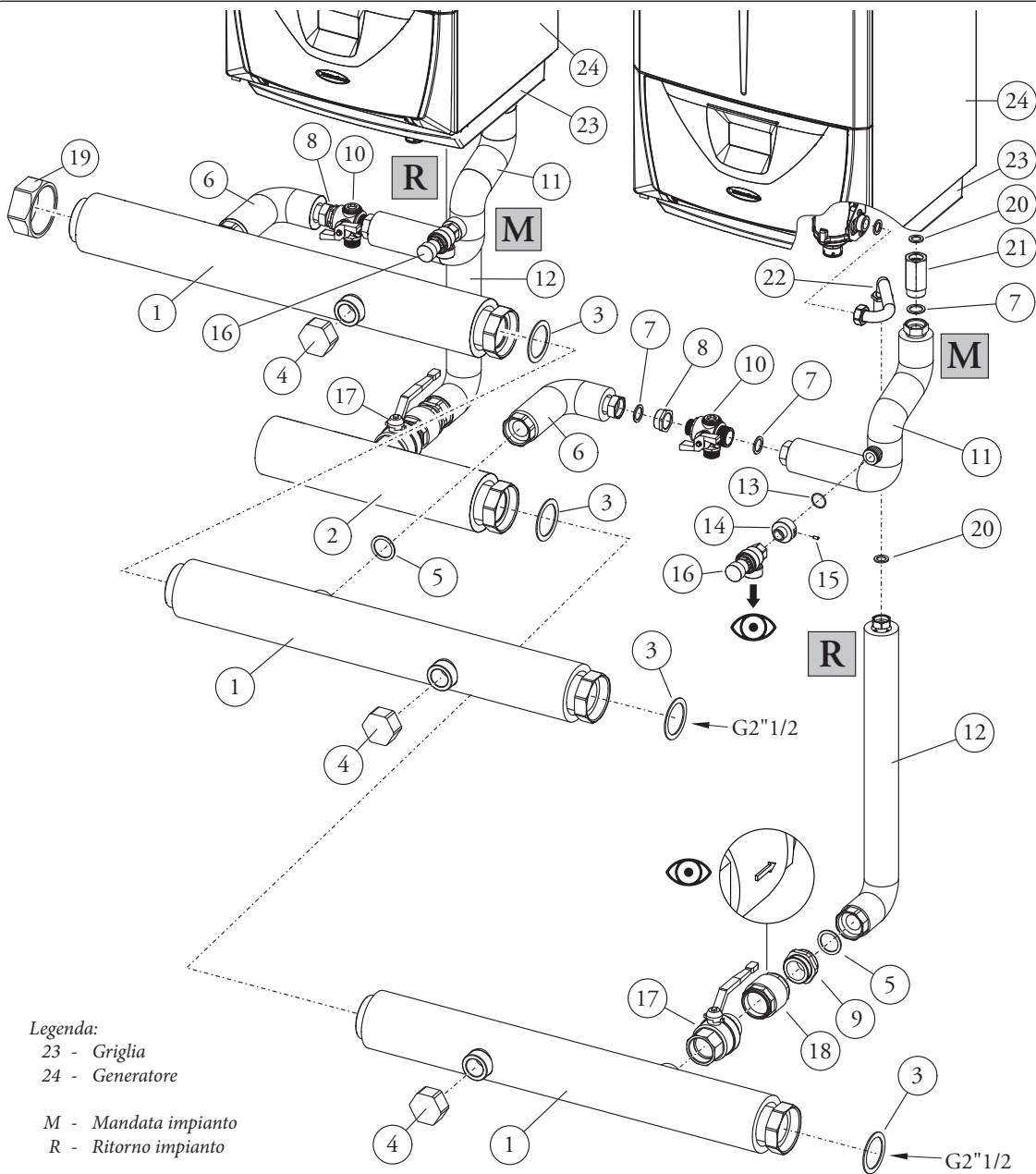
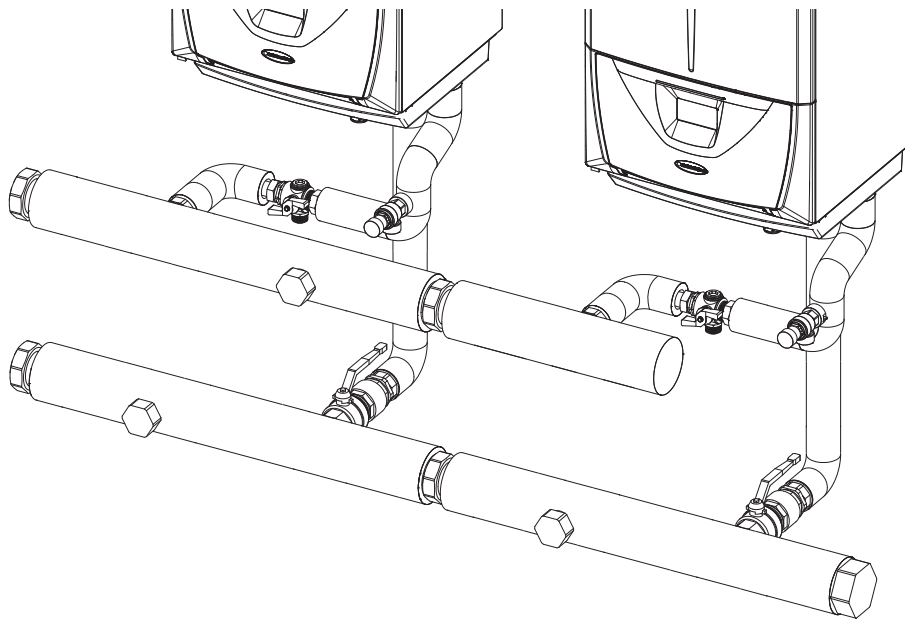
N.B.: i componenti a valle dell'impianto quali vaso d'espansione etc... vanno dimensionati in base alla portata dell'impianto.

Nel caso di montaggio del kit con uscite libere sul lato sinistro è necessario eseguire l'installazione come rappresentato in figura 3.

N.B.: prima di chiudere i rubinetti di intercettazione impianto, la caldaia deve essere spenta.

Composizione kit:

Rif	Qtà	Descrizione
1	3	Collettore G2" 1/2
2	1	Collettore cieco G2" 1/2
3	4	Guarnizione 72x55x2
4	3	Calotta ghisa zincata 1" 1/2
5	4	Guarnizione 44x34x2
6	2	Terminale valvola 3 vie collettore mandata
7	6	Guarnizione 30x22x2
8	2	Raccordo G3/4" F
9	2	Nipplo G1" 1/2
10	2	Valvola 3 vie manuale
11	2	Terminale valvola 3 vie mandata
12	2	Terminale ritorno
13	2	Guarnizione O-ring
14	2	Raccordo porta valvola sicurezza
15	2	Grano di fissaggio
16	2	Valvola sicurezza 2,7 bar omologata INAIL
17	2	Rubinetto a sfera G 1" 1/2
18	2	Valvola ritegno
19	1	Calotta ghisa G2" 1/2
20	4	Guarnizione 24x16x2
21	2	Raccordo prolunga G3/4"
22	2	Tubo ø18 collegamento terminale ritorno a filtro cicloidale



3.2 INSTALLAZIONE KIT COLLETTORE IDRAULICO CALDAIA AGGIUNTIVA VICTRIX SUPERIOR 35 PLUS

Smontare la griglia inferiore della caldaia (21).

Collegare il raccordo prolunga (20) sulla mandata impianto (M) della caldaia (22) assicurandosi di interporre la guarnizione (18).

Collegare il tubo collegamento terminale-filtro (19) al filtro cicloidale interponendo la guarnizione 24x16x2 presente nel gruppo busta accessori posta all'interno della scatola accessori

Unire la valvola di sicurezza (15) al raccordo (13) assicurandosi di interporre apposito materiale di tenuta quale stoppa o simili.

Collegare la valvola al terminale (10) fissandola con il grano (14) e facendo attenzione ad interporre il relativo OR di tenuta (12); inoltre assicurarsi che lo scarico della valvola di sicurezza (15) sia rivolto verso il basso.

Preassemblare la valvola 3 vie (9), al al raccordo (7) interponendo apposito materiale di tenuta quale stoppa o simili, collegare quindi il gruppo ottenuto al terminale (10) interponendo la guarnizione piana (6).

Connettere il terminale (5) al raccordo (7) interponendo la guarnizione (6).

Collegare i terminali (10) e (11) ai raccordi di Mandata e Ritorno in caldaia, interponendo le rispettive guarnizioni (6) e (18).

Al termine avvitare le calotte (3) interponendovi apposito materiale di tenuta quale stoppa o simili.

Rimontare la griglia inferiore (21).

Dopo il 1° collaudo in temperatura verificare il serraggio di tutte le tubazioni.

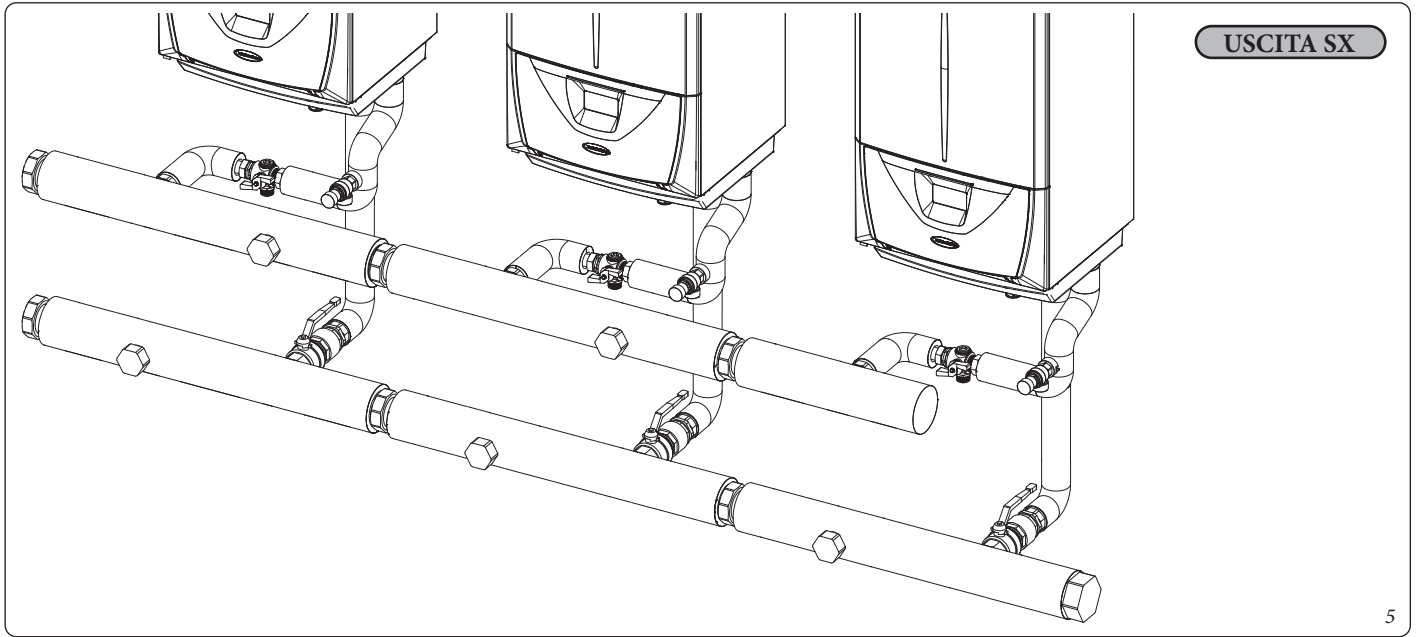
N.B.: i componenti a valle dell'impianto quali vaso d'espansione etc... vanno dimensionati in base alla portata dell'impianto.

Nel caso di montaggio del kit con uscite libere sul lato sinistro è necessario eseguire l'installazione come rappresentato in figura 5.

N.B.: prima di chiudere i rubinetti di intercettazione impianto, la caldaia deve essere spenta.

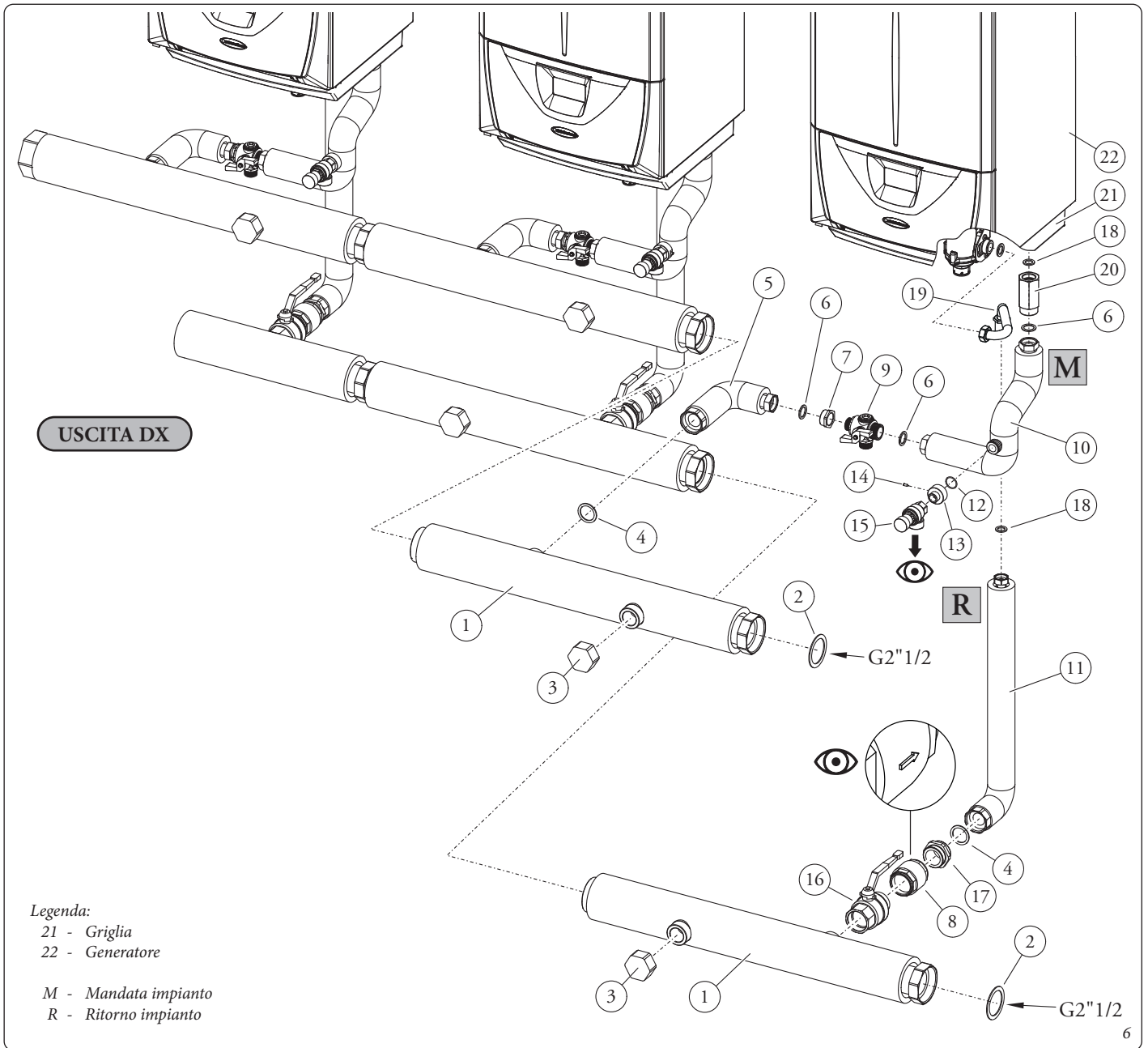
Composizione kit:

Rif	Qtà	Descrizione
1	2	Collettore G2" 1/2
2	2	Guarnizione 72x55x2
3	2	Calotta ghisa zincata 1" 1/2
4	2	Guarnizione 44x34x2
5	1	Terminale valvola 3 vie collettore mandata
6	3	Guarnizione 30x22x2
7	1	Raccordo G3/4" F
8	1	Valvola ritegno
9	1	Valvola 3 vie manuale
10	1	Terminale valvola 3 vie mandata
11	1	Terminale ritorno
12	1	Guarnizione O-ring
13	1	Raccordo porta valvola sicurezza
14	1	Grano di fissaggio
15	1	Valvola sicurezza 2,7 bar omologata INAIL
16	1	Rubinetto a sfera G 1" 1/2
17	1	Nipplo G1" 1/2
18	2	Guarnizione 24x16x2
19	1	Tubo ø18 collegamento terminale ritorno a filtro cicloidale
20	1	Raccordo prolunga G3/4'



USCITA SX

5



USCITA DX

Legenda:

- 21 - Griglia
- 22 - Generatore

- M - Mandata impianto
- R - Ritorno impianto

6

4 INSTALLAZIONE FUMISTERIA

4.1 AVVERTENZE DI INSTALLAZIONE

Per il corretto montaggio del kit occorre tenere in considerazione le seguenti indicazioni:

- i generatori devono essere disposti sulla stessa linea orizzontale;
- il collettore di scarico deve avere un'inclinazione minima di 3°;
- lo scarico dell'acqua di condensa prodotta dagli apparecchi deve essere fatto confluire in una rete fognaria;

N.B.: verificare ed eventualmente regolare la portata termica di ogni singolo apparecchio (vedi parag. regolazioni potenza termica del libretto istruzioni della caldaia).

N.B.: prima del montaggio controllare il corretto posizionamento delle guarnizioni (vedi Fig. 8) e lubrificarle con la pasta in dotazione con il kit.

N.B.: è indispensabile inserire la valvola di non ritorno sui fumi Centrotherm e riempire il sifone con acqua come indicato in fig. 9. E' altrettanto indispensabile che ad ogni intervento dell'assistenza si proceda alla pulizia del sifone delle valvole di non ritorno sui fumi (2) oltre alla pulizia del sifone interno alle caldaie.

4.2 INSTALLAZIONE KIT COLLETTORE Ø160 SCARICO FUMI CON SERRANDE VICTRIX SUPERIOR 35 PLUS

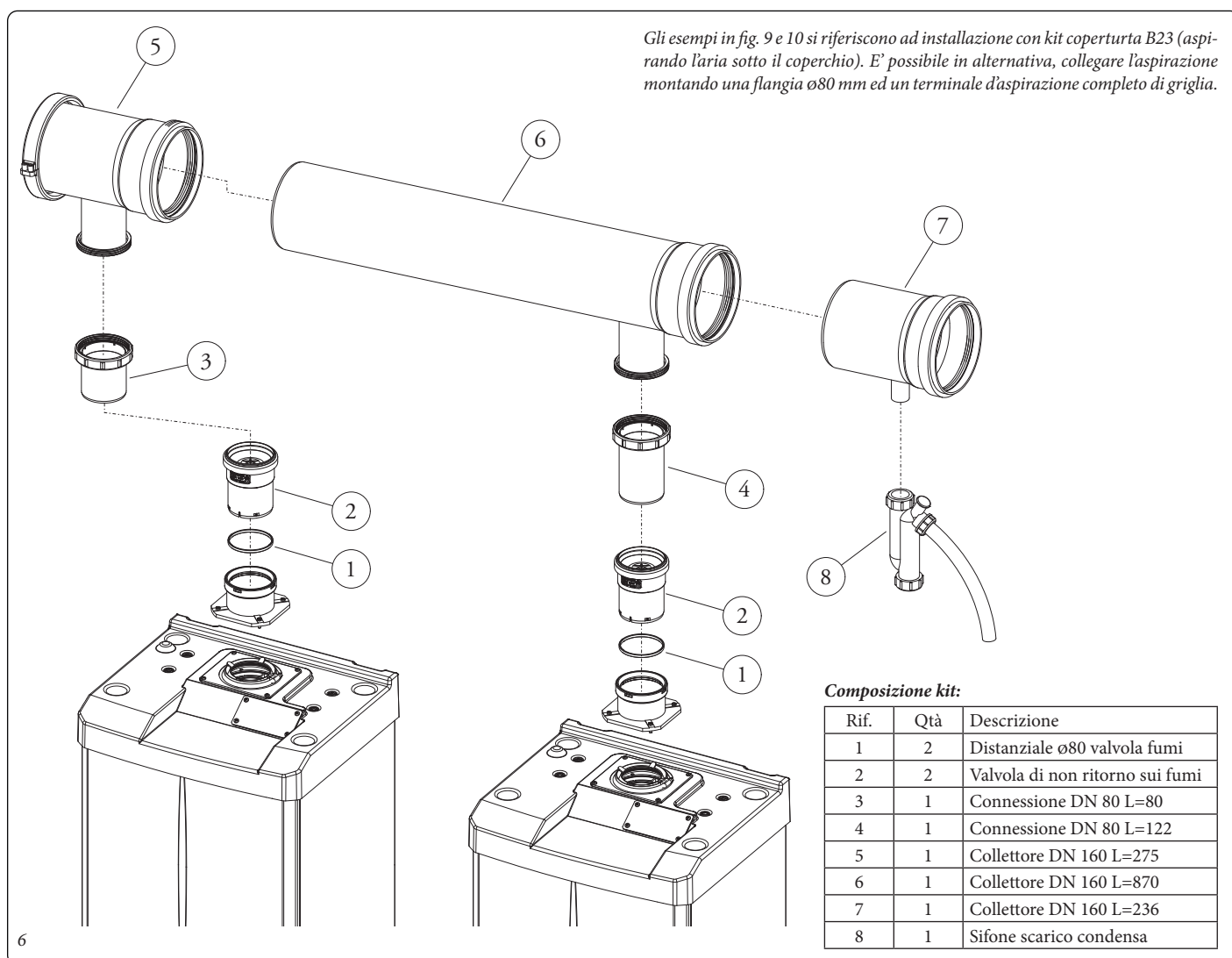
Innestare i distanziali ø80 (1) all'interno delle flange di ogni singola caldaia. Installare le valvole di non ritorno sui fumi (2) sulle flange di ogni singola caldaia sino a portarle a battuta sui distanziali (1) precedentemente montati. Riempire il sifone di ogni singola valvola di non ritorno sui fumi con acqua, come indicato in fig. 9. Innestare le connessioni (3 e 4) sulle relative valvole di non ritorno sui fumi (2). Innestare il collettore (6) al collettore (5) portandolo in battuta. Posizionare il gruppo appena creato, collettori (5) e (6) sulle rispettive connessioni ed avvitare le ghiere sui relativi accoppiamenti. Innestare il collettore (7) al collettore (6) portandolo in battuta. Innestare ed avvitare il sifone scarico condensa (8) al collettore (7).

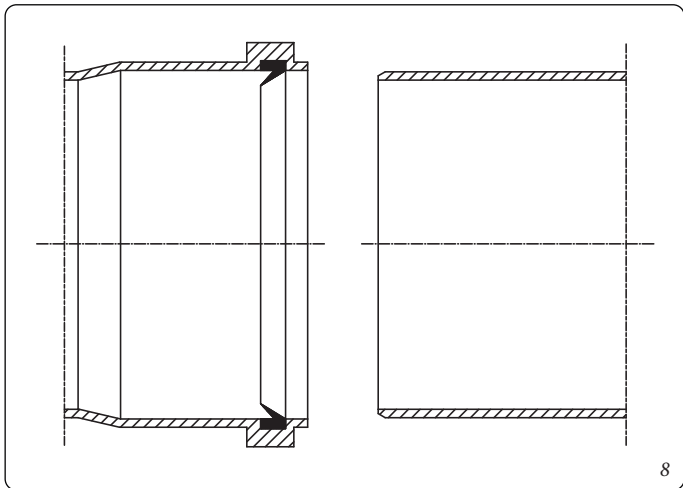
N.B.: per garantire la corretta inclinazione del collettore di scarico ed il corretto interasse di collegamento tra le caldaie, durante l'installazione del kit può essere necessario tagliare a misura rispettivamente le connessioni (3 e 4) e/o i collettori (6 e 7).

N.B.: una volta terminato l'assemblaggio, occorre portarsi sul cruscotto di caldaia ed impostare "SI" nel menù fumisteria alla voce "Abilita valvola klapet" (in caso di alimentazione con gas Propano è necessario selezionare anche il tipo di gas "LG"). Successivamente procedere con una Taratura veloce (un'eventuale analisi di combustione con valori di CO2 inattesi potrebbe essere dovuta a condizioni esterne indotte dal collegamento alla canna fumaria collettiva).

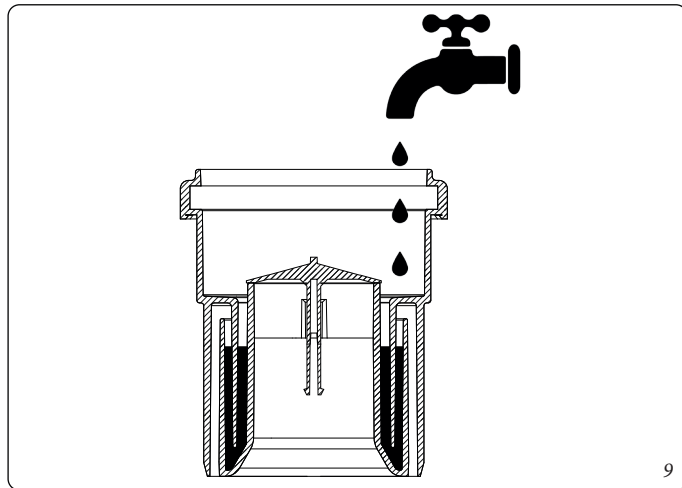
Per maggiori dettagli vedere il libretto di caldaia.

Scarico condensa. Per lo scarico dell'acqua di condensazione prodotta dall'apparecchio, occorre collegarsi alla rete fognaria mediante tubi idonei a resistere alle condense acide utilizzando il sifone (8, Fig. 6). Il collegamento con la rete fognaria deve essere effettuato in modo tale da evitare il congelamento del liquido in esso contenuto. Prima della messa in funzione dell'apparecchio accertarsi che la condensa possa essere evacuata in modo corretto. Occorre inoltre attenersi alla normativa vigente (UNI 11528) ed alle disposizioni nazionali e locali vigenti per lo scarico di acque reflue.





8



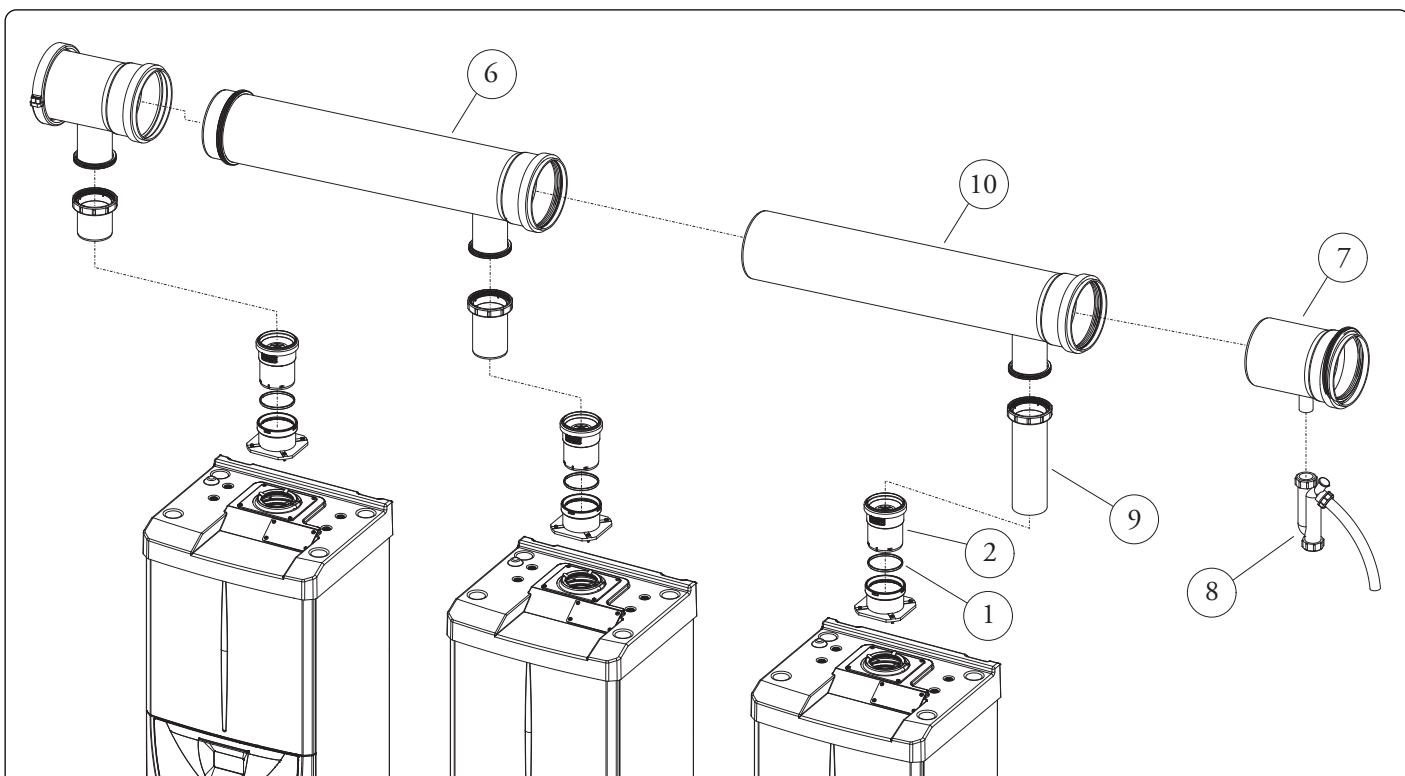
9

4.3 INSTALLAZIONE KIT COLLETTORE Ø160 SCARICO FUMI CON SERRANDE PER AMPLIAMENTO VICTRIX SUPERIOR 35 PLUS

Innestare il distanziale ø80 (1) all'interno della flangia di caldaia. Installare la valvola di non ritorno sui fumi (2) sulla flangia di caldaia sino a portarle a battuta sul distanziale (1) precedentemente montato. Riempire il sifone della valvola di non ritorno sui fumi con acqua, come indicato in fig. 9. Innestare la connessione (9) sulla valvola di non ritorno sui fumi (2). Innestare il collettore (10) al collettore (6) portandolo in battuta. Posizionare il collettore (10) sulla connessione (9) e stringere avvitando la ghiera. Innestare il collettore (7) al collettore (10) portandolo in battuta. Innestare ed avvitare il sifone scarico condensa (8) al collettore (7)

N.B.: per garantire la corretta inclinazione del collettore di scarico ed il corretto interasse di collegamento tra le caldaie, durante l'installazione del kit può essere necessario tagliare a misura rispettivamente la connessione (9) e/o il collettore (10).

N.B.: una volta terminato l'assemblaggio, occorre portarsi sul cruscotto di caldaia ed impostare "SI" nel menù fumisteria alla voce "Abilita valvola klapet" (in caso di alimentazione con gas Propano è necessario selezionare anche il tipo di gas "LG"). Successivamente procedere con una Taratura veloce (un'eventuale analisi di combustione con valori di CO₂ inattesi potrebbe essere dovuta a condizioni esterne indotte dal collegamento alla canna fumaria collettiva). Per maggiori dettagli vedere il libretto di caldaia.



Composizione kit :

Rif.	Qtà	Descrizione
1	1	Distanziale ø80 valvola fumi
2	1	Valvola di non ritorno sui fumi
9	1	Connessione DN 80 L=248
10	1	Collettore DN 160 L 870

10

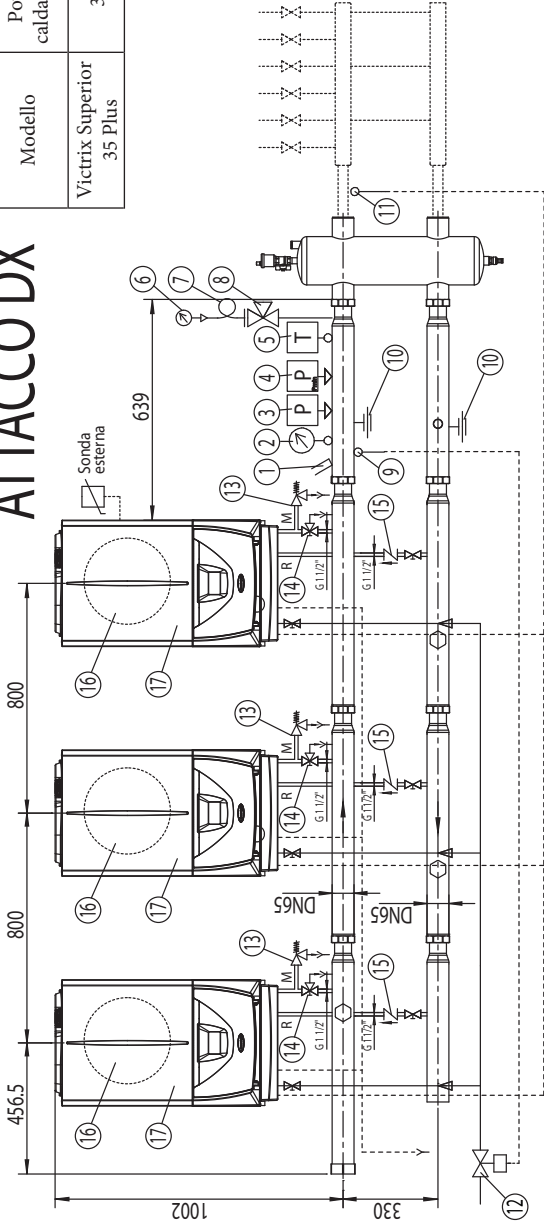
5 SCHEMI INSTALLATIVI

5.1 SCHEMA INAIL

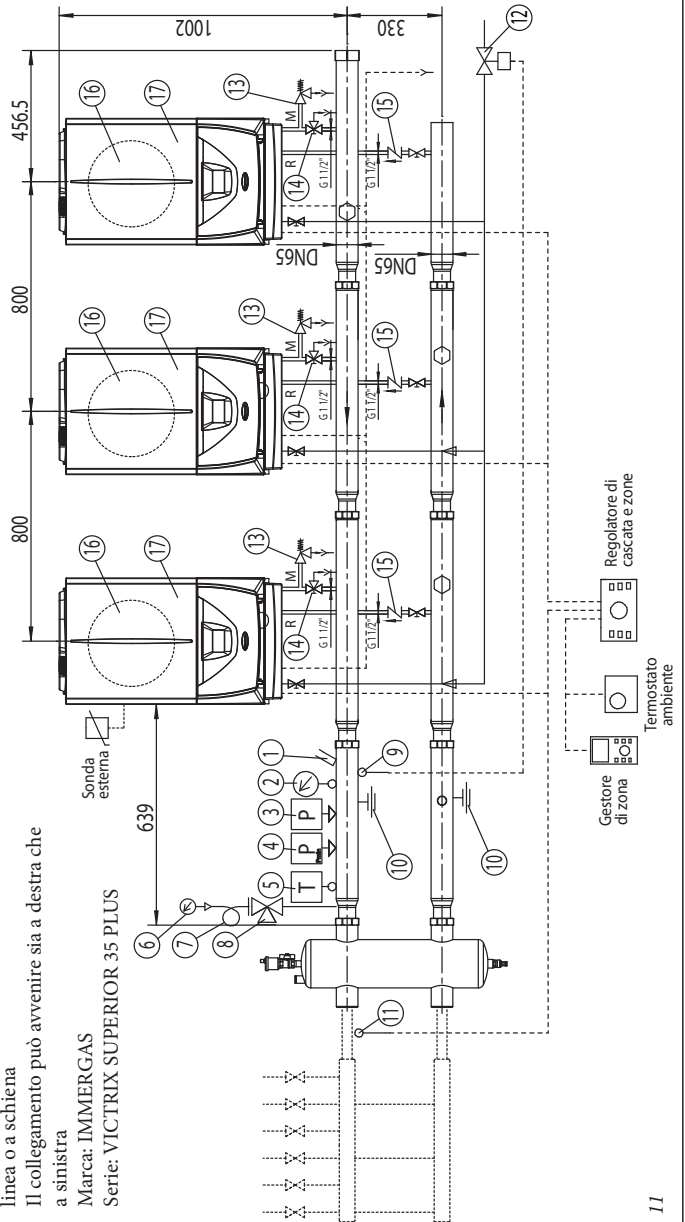
Modello	Potenza caldaia (kW)	N° minimo caldaie	N° massimo caldaie	Potenza complessiva minima (kW)	Potenza complessiva massima (kW)
Victrix Superior 35 Plus	32,0	2	3	64,0	96,0

- Legenda:**
- 1 - POZZETTO PORTATERMOMETRO
 - 2 - TERMOMETRO OMOLOGATO INAIL
 - 3 - Scala graduata da 0° a 120°C con suddivisione scala 1°C
 - 4 - PRESSOSTATO RIARMO MANUALE OMOLOGATO INAIL - Riarmo manuale
 - 5 - Pressione massima di esercizio 5 bar
 - 6 - Pressione di taratura a 2,5 bar
 - 7 - PRESSOSTATO DI MINIMA RIARMO MANUALE OMOLOGATO INAIL
 - 8 - Riarmo manuale
 - 9 - Campo di regolazione 0,5-1,7 bar
 - 10 - Differenziale minimo per il riarmo 0,5 bar
 - 11 - TERMOSTATO RIARMO MANUALE OMOLOGATO INAIL
 - 12 - Campo di regolazione 0 - 110°C
 - 13 - MANOMETRO RADIALE OMOLOGATO INAIL
 - 14 - Fondo scala 6 bar
 - 15 - RICCIO AMMORTIZZATORE
 - 16 - Attacco da G 1/4"
 - 17 - RUBINETTO PORTAMANOMETRO OMOLOGATO INAIL
 - 18 - Attacco da G 1/4"
 - 19 - POZZETTO PER SONDA BULBO VALVOLA INTERCETTAZIONE COMBUSTIBILE
 - 20 - Attacco da G 1/2"
 - 21 - ATTACCO PER VASO ESPANSIONE
 - 22 - Attacco da G 3/4"
 - 23 - SONDA DI MANDATA COMUNE
 - 24 - VALVOLA INTERCETTAZIONE COMBUSTIBILE
 - 25 - VALVOLA DI SICUREZZA 2,7 bar OMOLOGATA INAIL
 - 26 - Diametro orificio 15 mm
 - 27 - Sezione netta 1,767 cm²
 - 28 - Coefficiente efflusso K 0,79
 - 29 - Portata scarico vapore W 261,76 Kg/h
 - 30 - Portata scarico calore Q 152,2 kW
 - 31 - Pressione relativa di taratura 2,7 bar
 - 32 - VALVOLA A SFERA 3 VIE
 - 33 - Attacchi da G 1 1/2"
 - 34 - VALVOLA DI NON RITORNO
 - 35 - VASO ESPANSIONE INTERNO CALDAIA
 - 36 - Vaso espansione da 10 lt.
 - 37 - CALDAIA
 - 38 - Temperatura max di progetto 98°

ATTACCO DX



ATTACCO SX



SCHEMA DI INSTALLAZIONE

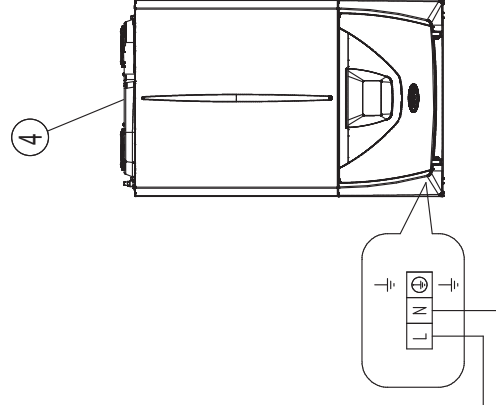
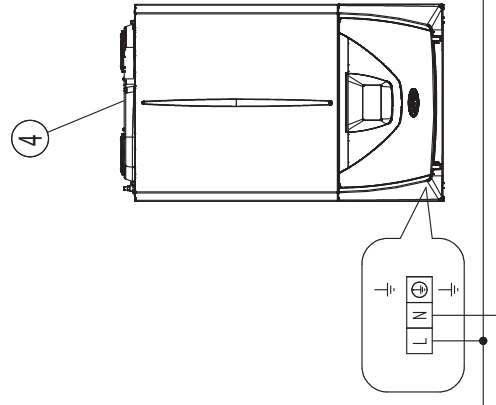
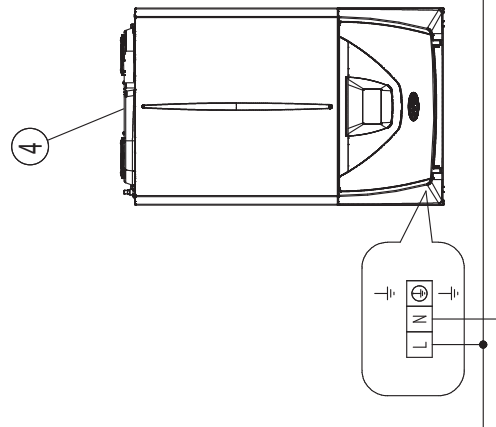
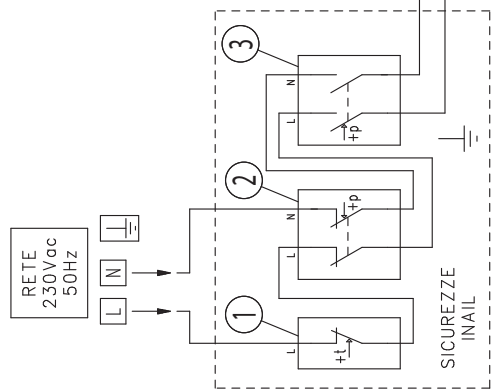
Conformi alla certificazione INAIL n°18012.05/04/2023/0000129 del 05/04/2023 al Capitolo R38 Raccolta R, edizione 2009.
Caldaie murali in cascata fino a 3 caldaie in linea o a schiena

Il collegamento può avvenire sia a destra che a sinistra

Marca: IMMERGAS

Serie: VICTRIX SUPERIOR 35 PLUS

- Legenda:
- 1 - Termostato riarmo manuale omologato INAIL
 - 2 - Pressostato riarmo manuale omologato INAIL
 - 3 - Pressostato di minima riarmo manuale omologato INAIL
 - 4 - Caldaia VICTRIX SUPERIOR 35 PLUS



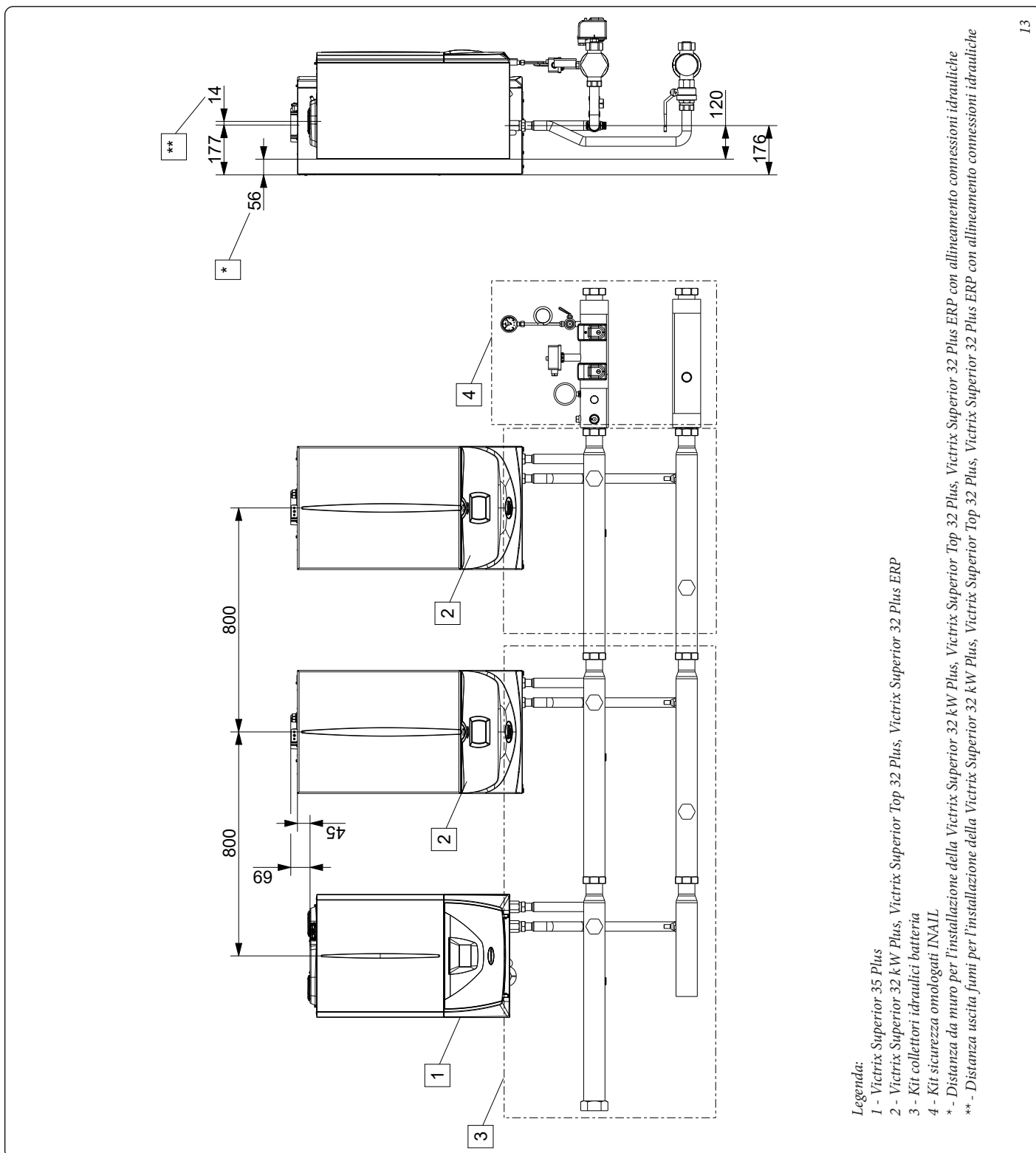
6 SOSTITUZIONE GENERATORI IN CASCATA

Per la sostituzione di generatori in batteria fuori produzione procedere come indicato di seguito.

I moduli termici **Victrix Superior 32 kW Plus**, **Victrix Superior Top 32 Plus** e **Victrix Superior 32 Plus ERP** possono essere sostituiti con modulo termico IMMERGAS equivalente avente i seguenti dati di targa:

Portata termica nominale (utile)	kW	32,8
Pressione massima d'esercizio circuito riscaldamento	bar	3
Temperatura massima d'esercizio circuito riscaldamento	°C	90
Dispositivi di sicurezza con medesime caratteristiche		

Il modulo termico "**Victrix Superior 35 Plus**" è compatibile per sostituzione di un modulo tipo "**Victrix Superior 32 kW Plus**", "**Victrix Superior Top 32 Plus**" e "**Victrix Superior 32 Plus ERP**".



Nel corso della vita utile dei prodotti, le prestazioni sono influenzate da fattori esterni, come ad es. la durezza dell'acqua sanitaria, gli agenti atmosferici, le incrostazioni nell'impianto e così via. I dati dichiarati si riferiscono ai prodotti nuovi e correttamente installati ed utilizzati, nel rispetto delle norme vigenti.

N.B.: si raccomanda di fare eseguire una corretta manutenzione periodica.



Il libretto istruzioni è realizzato in carta ecologica



immergas.com

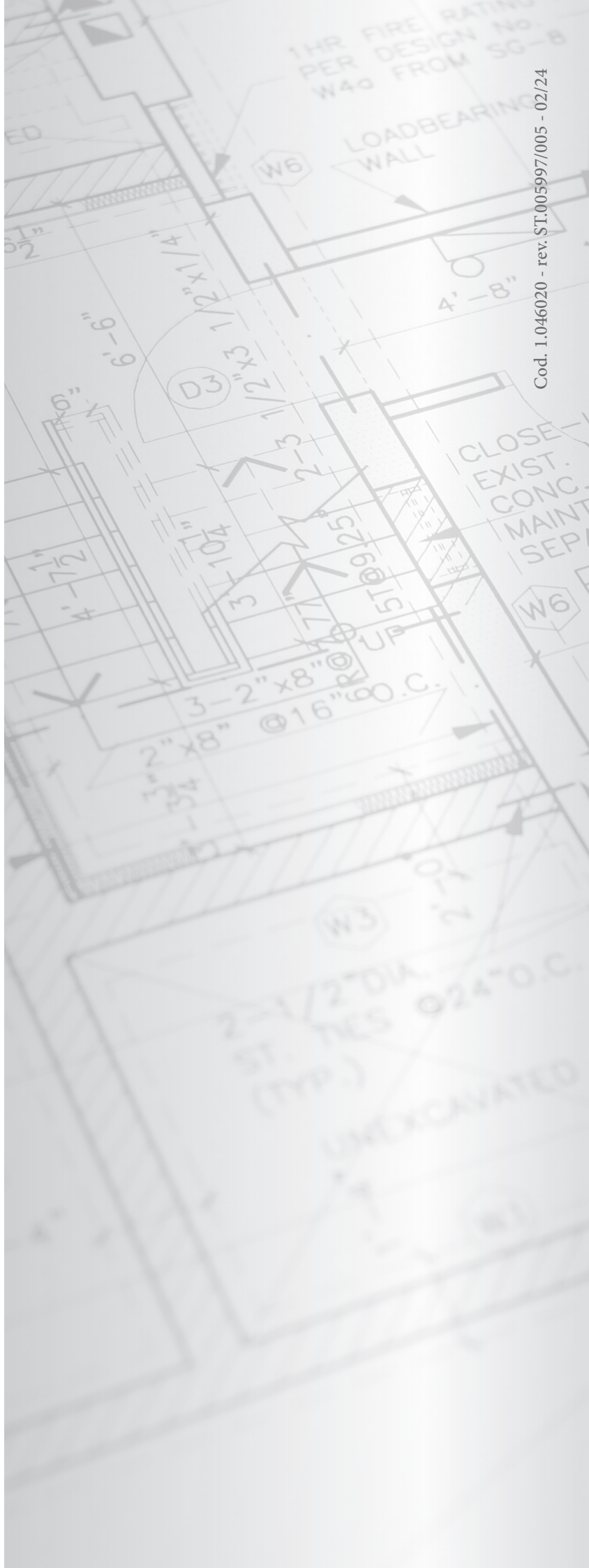
Per richiedere ulteriori approfondimenti specifici, i Professionisti del settore possono anche avvalersi dell'indirizzo e-mail: consulenza@immergas.com

Immergas S.p.A.
42041 Brescello (RE) - Italy
Tel. 0522.689011
Fax 0522.680617



IMMERGAS
SISTEMA DI QUALITÀ
CERTIFICATO
UNI EN ISO 9001:2015

Progettazione, fabbricazione ed assistenza post-vendita di caldaie a gas, scaldabagni a gas e relativi accessori



Cod. 1.046020 - rev. ST.005997/005 - 02/24